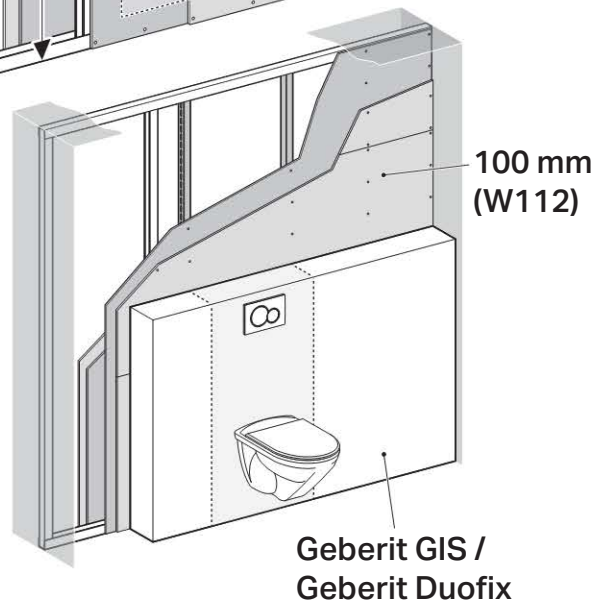
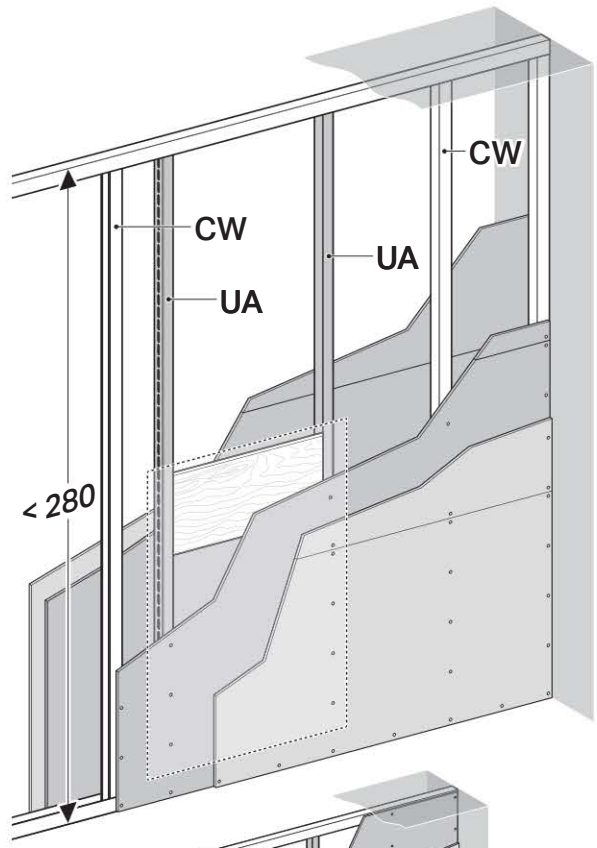
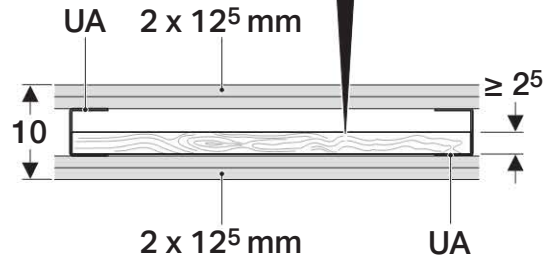
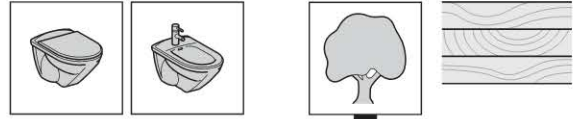
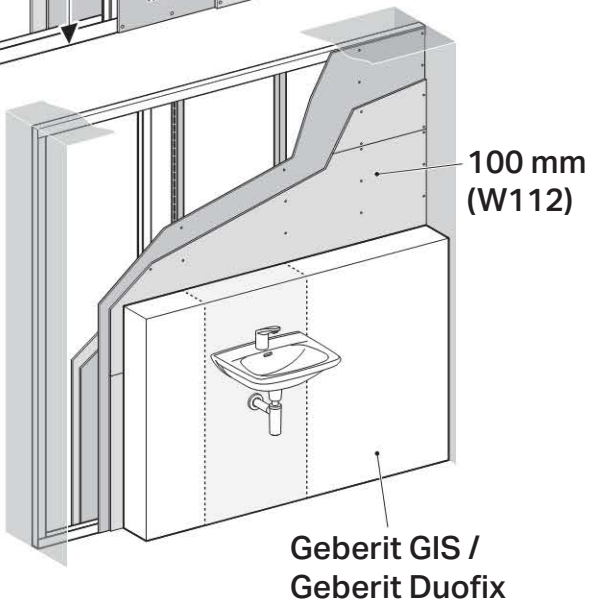
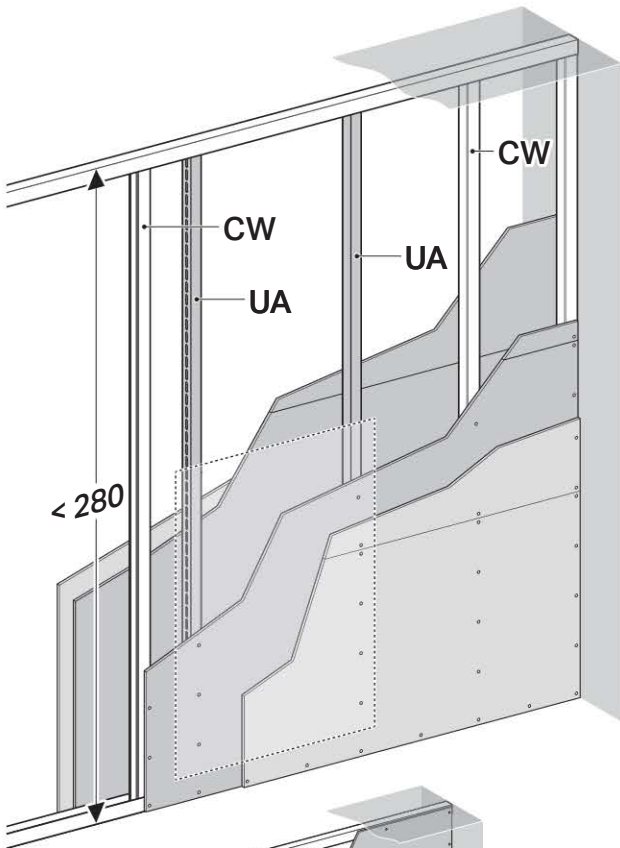
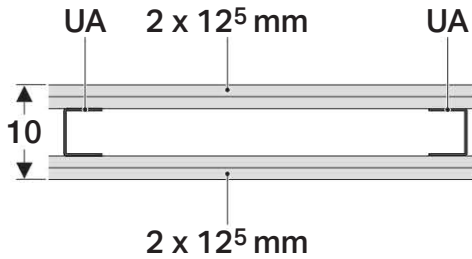
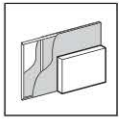


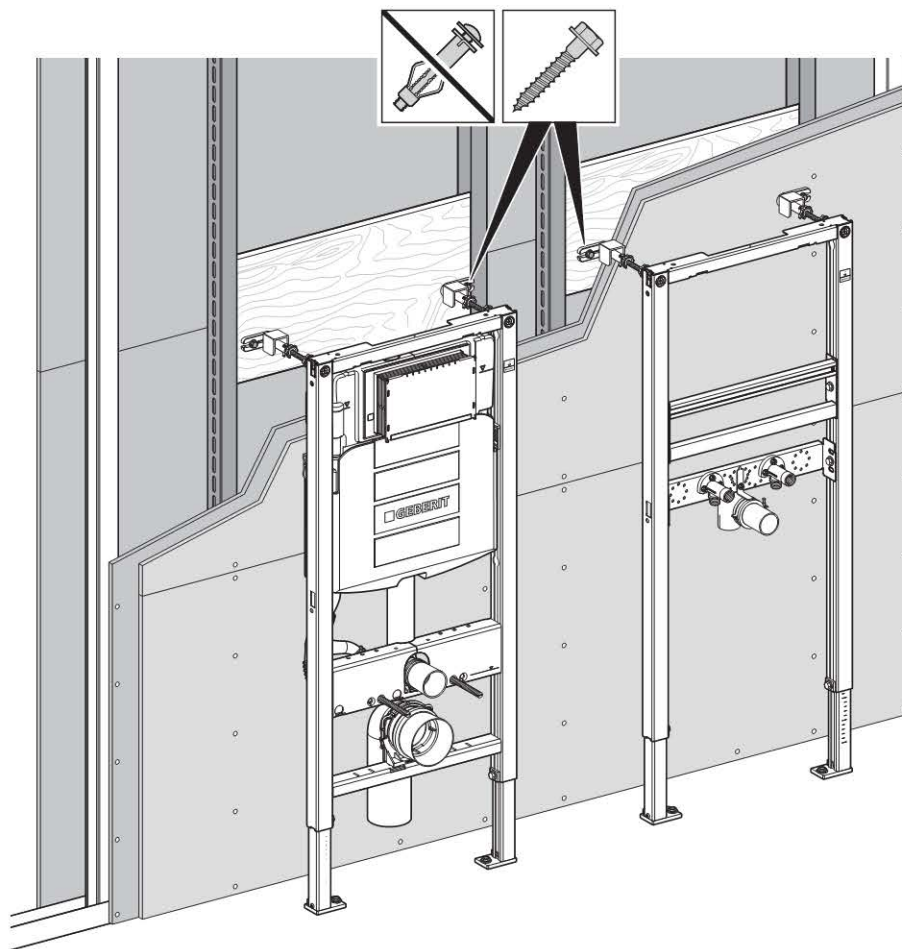
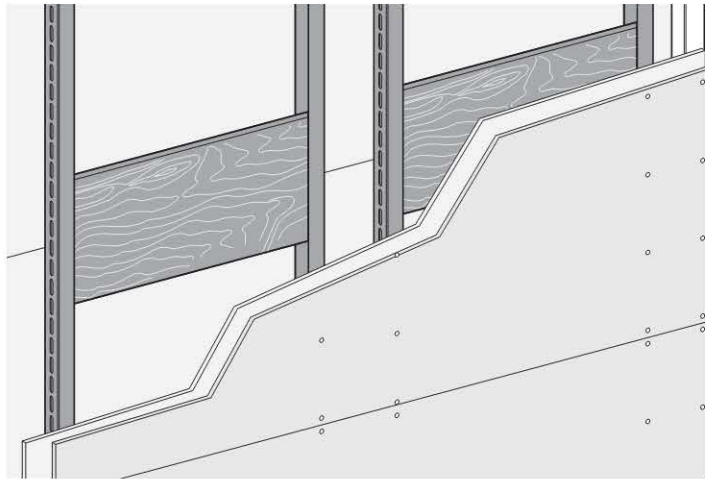
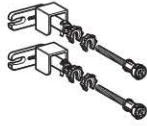
Geberit GIS und Geberit Duofix Vorwand vor 100 mm Leichtbau-Metallständerwand W112, zweilagige Beplankung (nach DIN 18183)
 Geberit GIS and Geberit Duofix prewall in front of a 100 mm lightweight metal framed wall W112, double-layer panelling (acc. to DIN 18183)

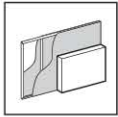




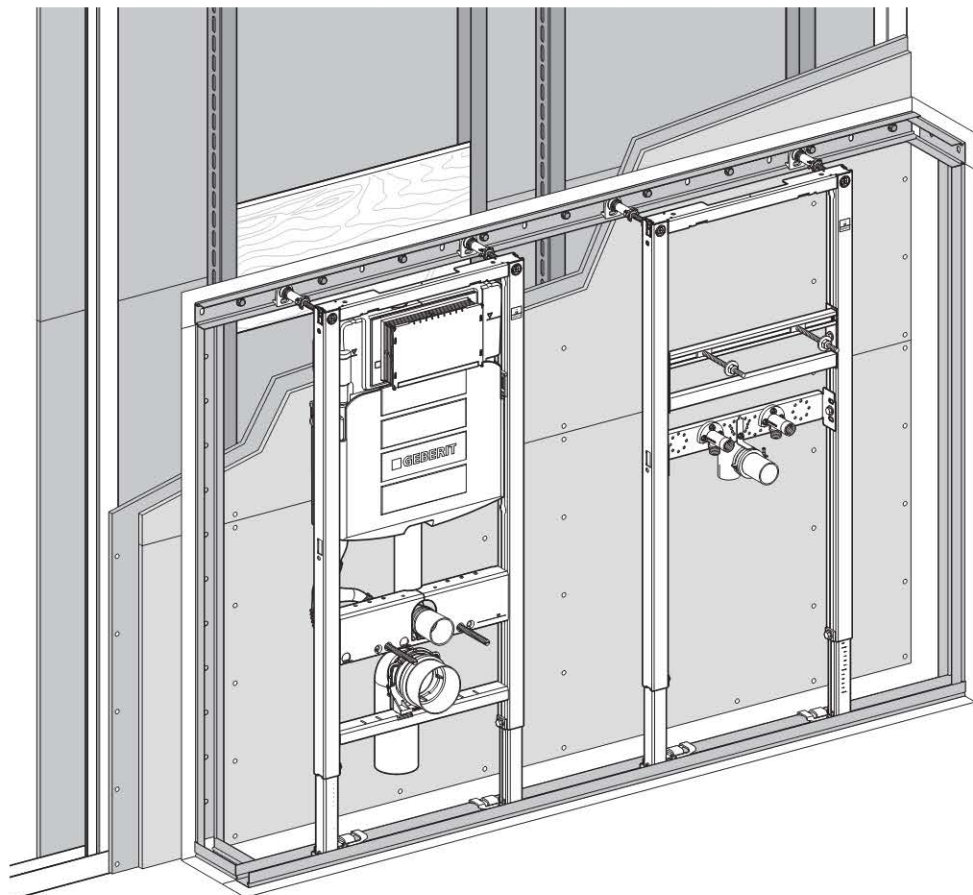
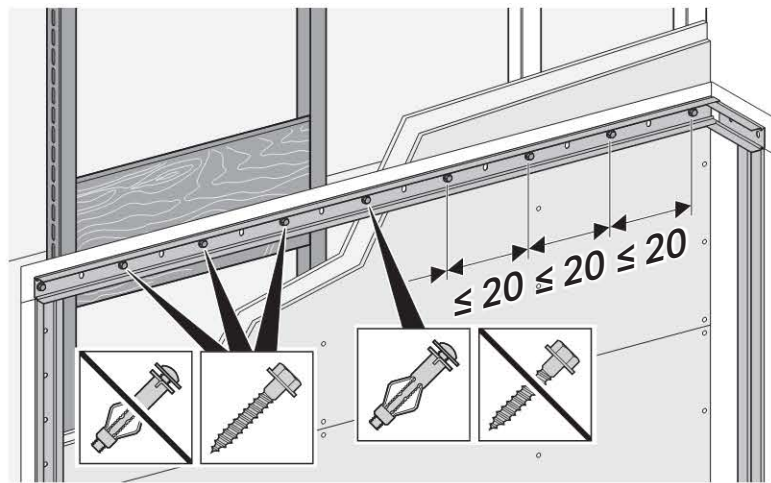
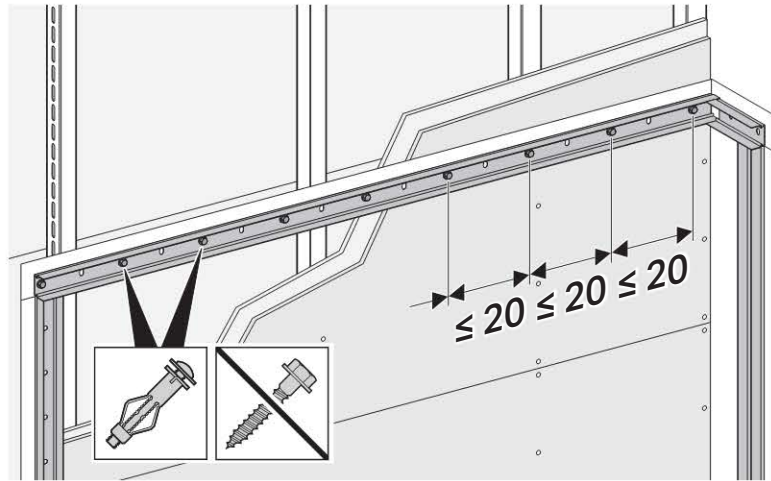
111.815.00.1

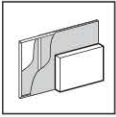
+



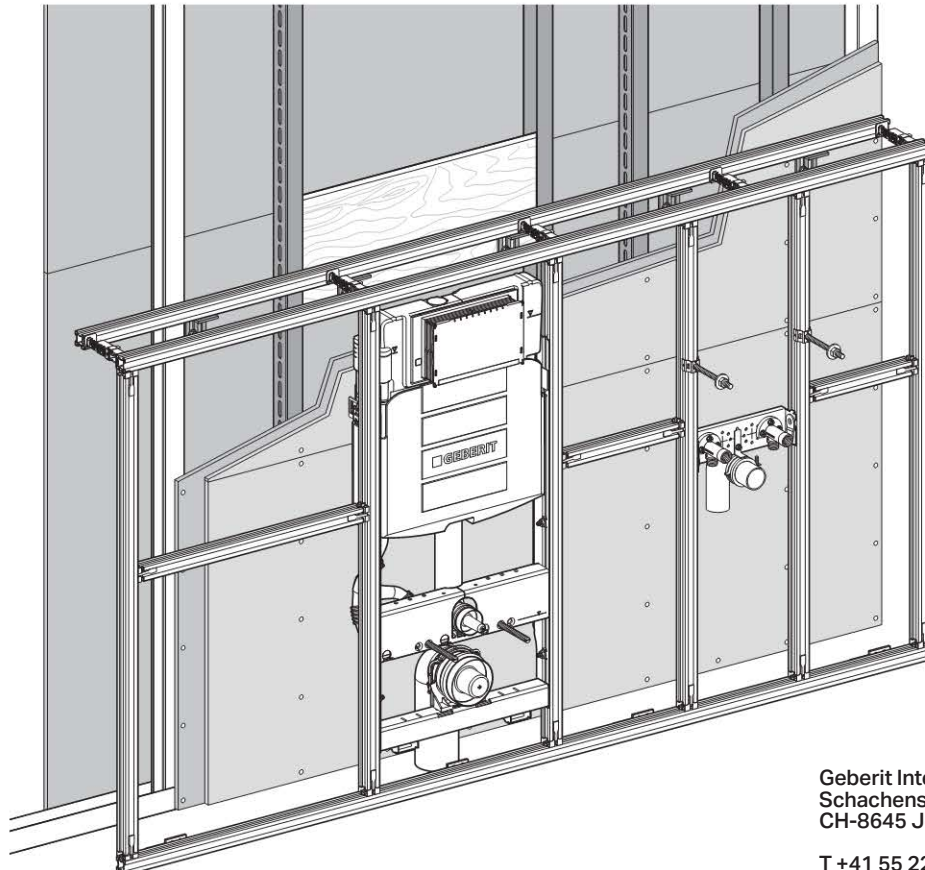
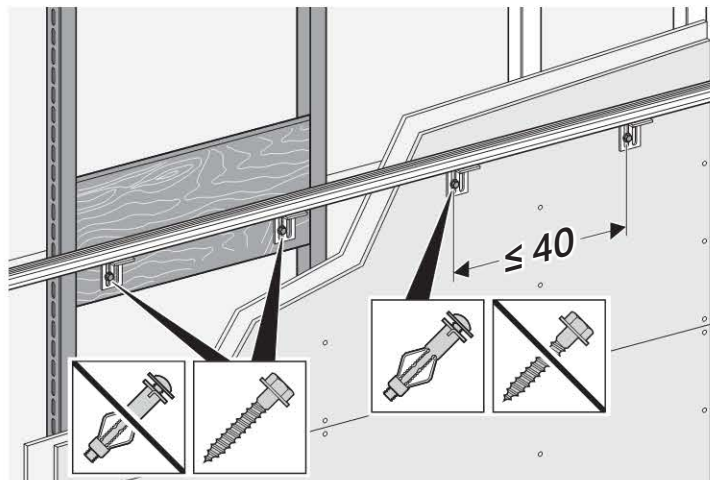
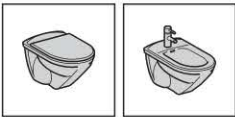
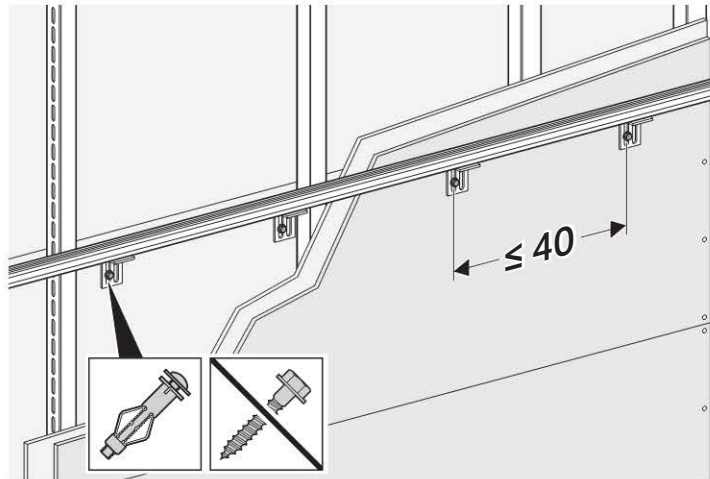


+ Geberit Duofix





+ Geberit GIS



Geberit International AG
Schachenstrasse 77
CH-8645 Jona

T +41 55 221 63 00
F +41 55 221 63 16
documentation@geberit.com

→ www.geberit.com