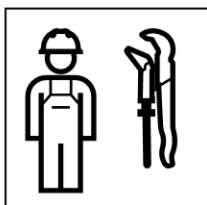




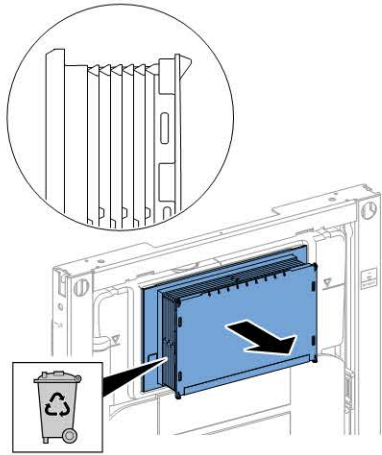
Installation Manual

Montageanleitung
Instructions de montage
Istruzioni per il montaggio

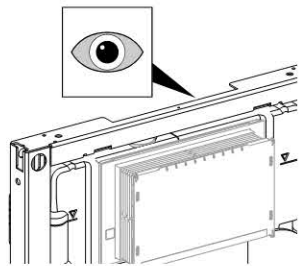
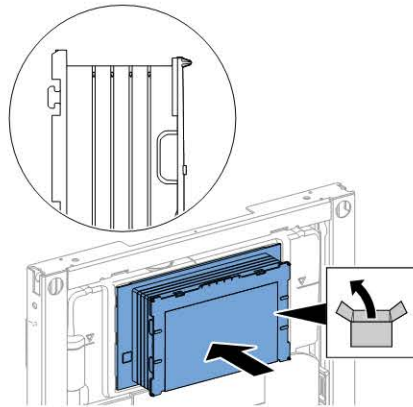




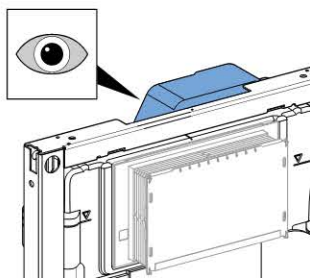
1



2

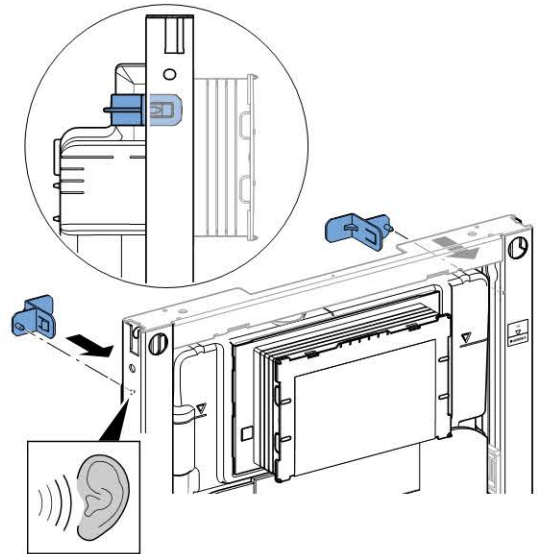


A

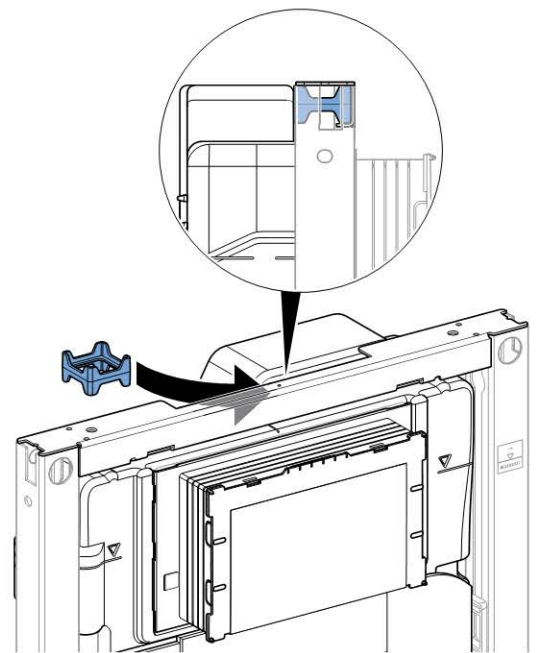


B

A



B



Geberit International AG, Schachenstrasse 77, CH-8645 Jona

T +41 55 221 63 00

F +41 55 221 63 16

documentation@geberit.com

→ www.geberit.com