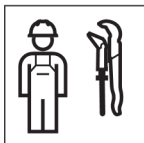




Installation Manual

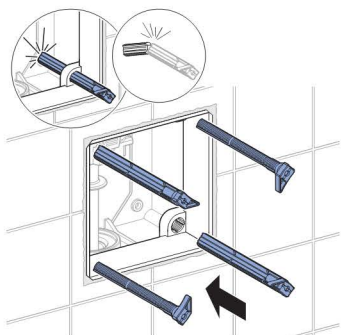
Montageanleitung
Instructions de montage
Istruzioni per il montaggio

**KNOW
HOW**
INSTALLED

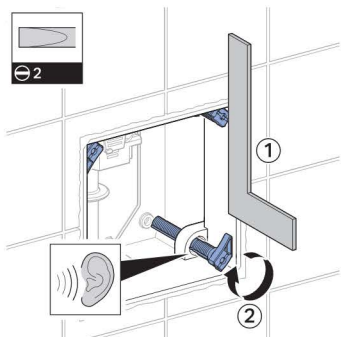




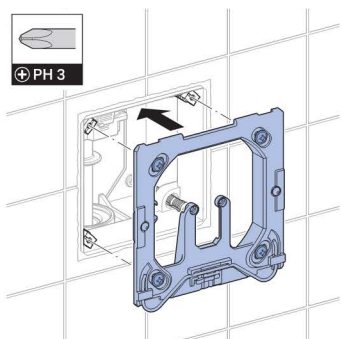
1



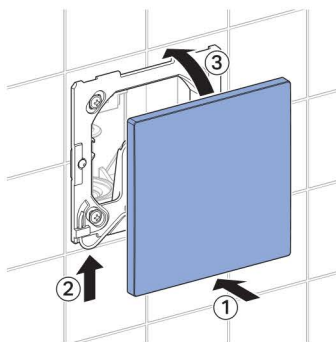
2



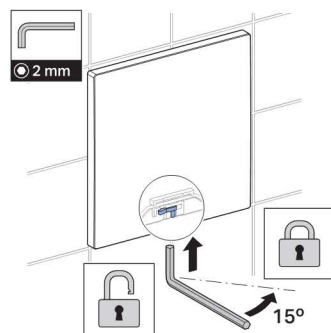
3



4



5



Geberit International AG
Schachenstrasse 77, CH-8645 Jona
T +41 55 221 63 00 | F +41 55 221 6316
documentation@geberit.com
→ www.geberit.com