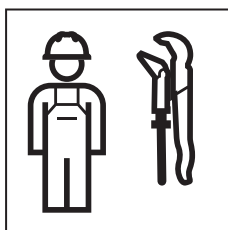


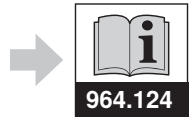
INSTALLATION MANUAL

MONTAGEANLEITUNG
INSTRUCTIONS DE MONTAGE
ISTRUZIONI PER IL MONTAGGIO

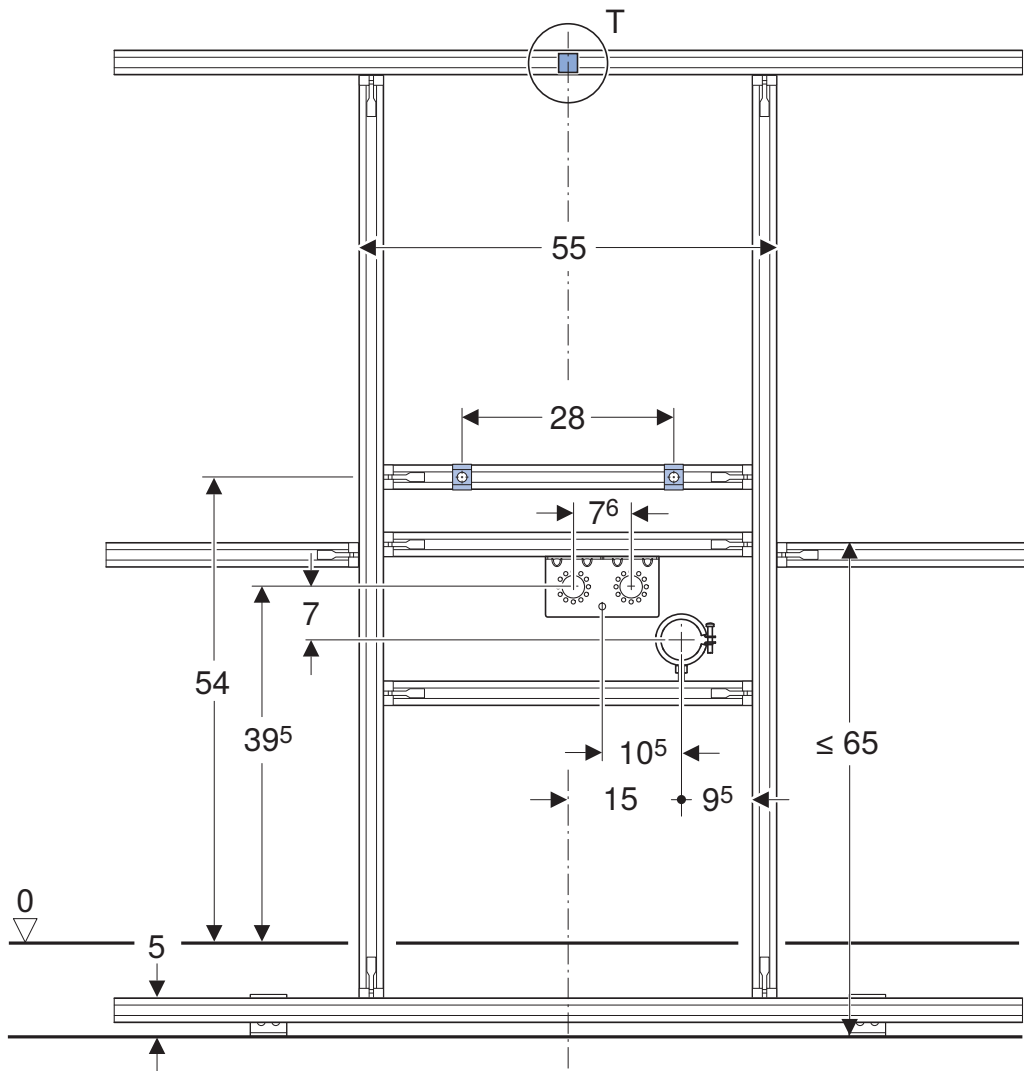


970.068.00.0(01)





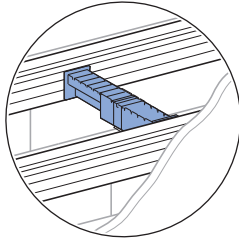
Installation Manual
Geberit GIS System



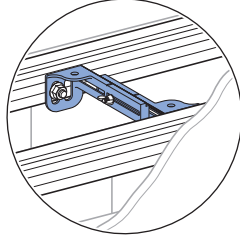


i

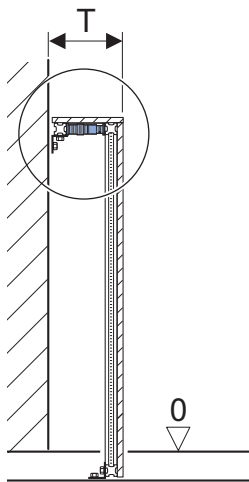
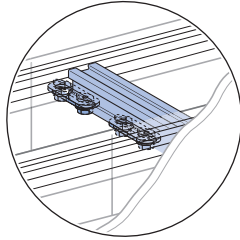
T 13-24



T 235-36

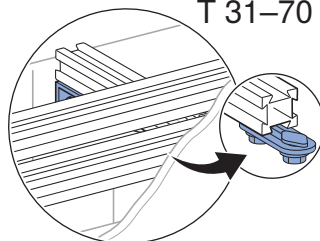


T 36-70

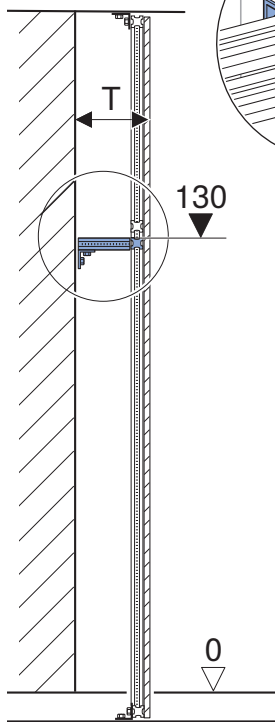
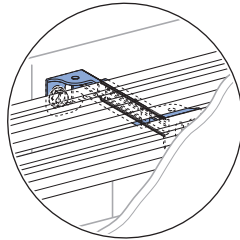


i

T 31-70

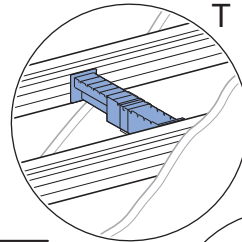


T 155-31

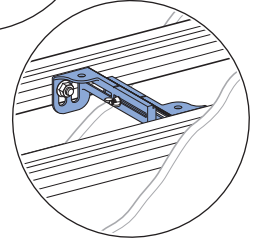


i

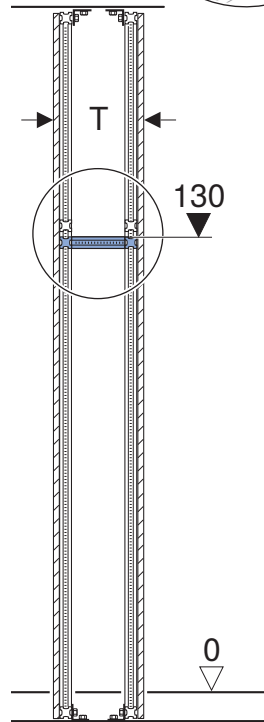
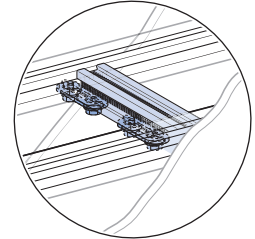
T 13-24



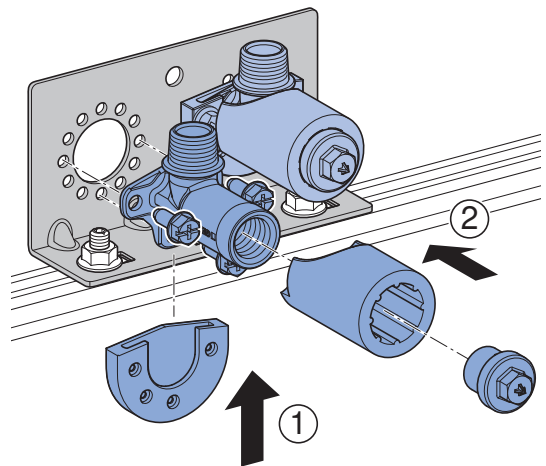
T 235-36



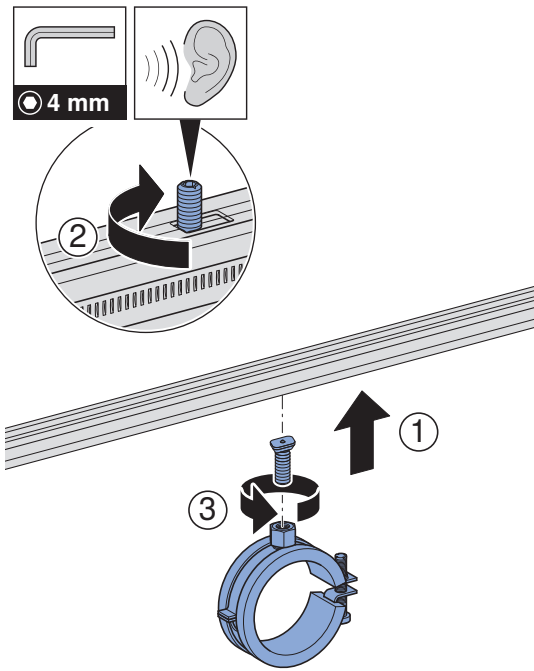
T 36-70



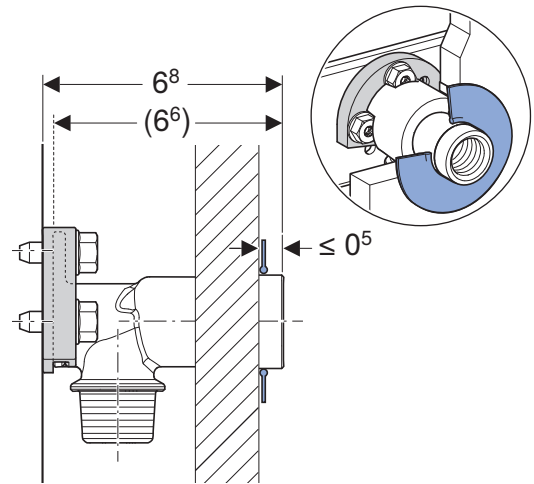
1



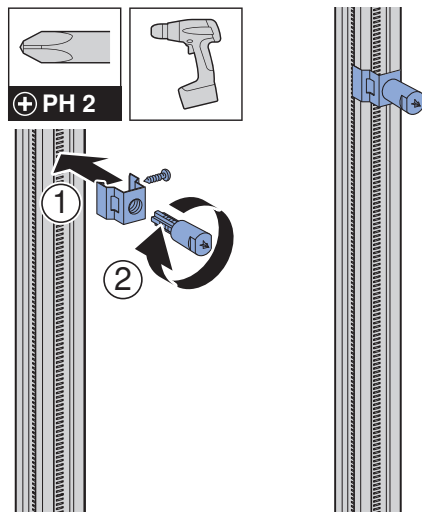
2



4



3



Geberit International AG
Schachenstrasse 77, CH-8645 Jona
documentation@geberit.com
www.geberit.com

