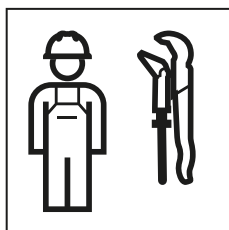


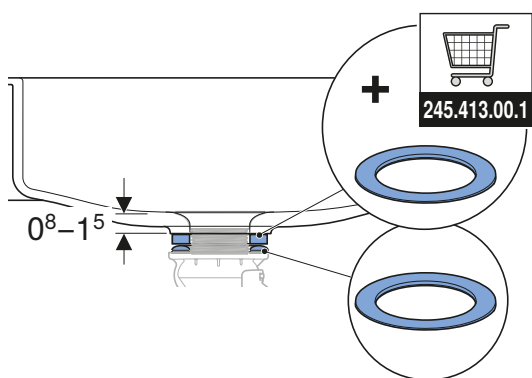
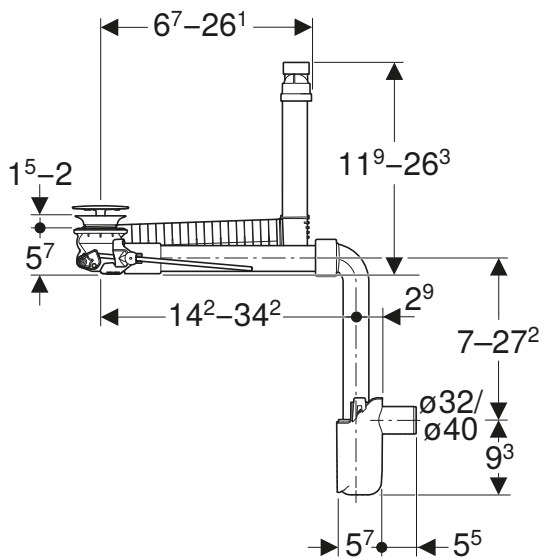
# INSTALLATION MANUAL

MONTAGEANLEITUNG  
INSTRUCTIONS DE MONTAGE  
ISTRUZIONI PER IL MONTAGGIO

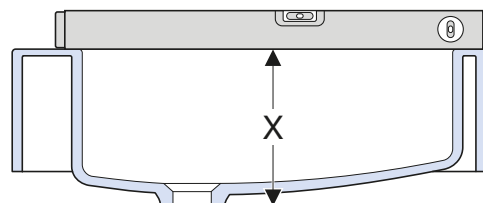
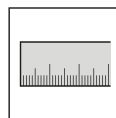


970.162.00.0(01)

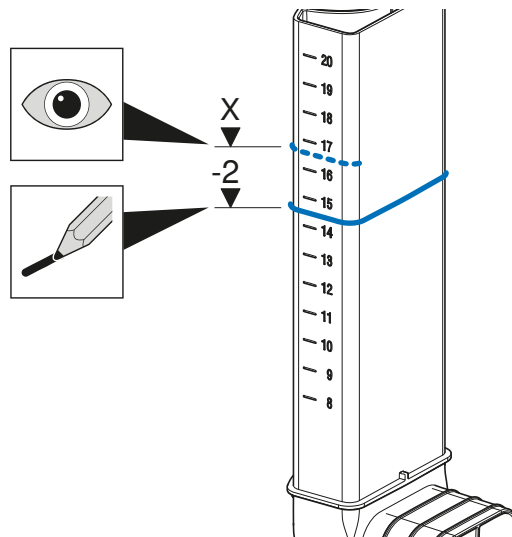




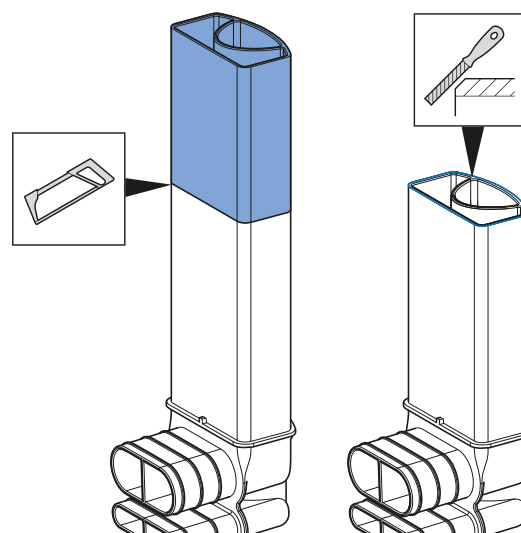
1



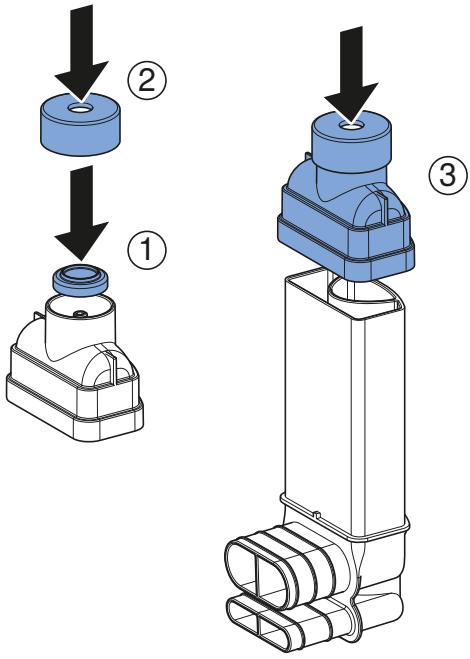
2



3

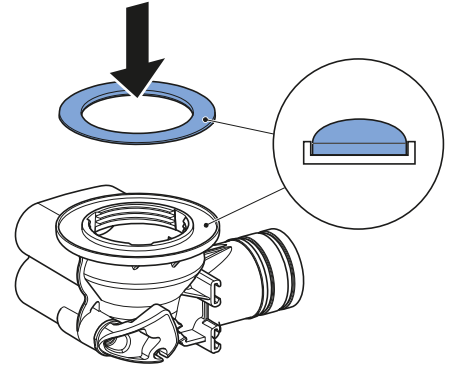


4

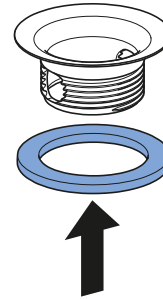


2

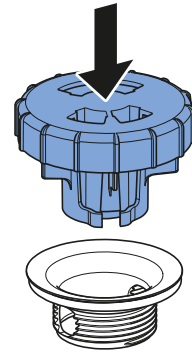
1



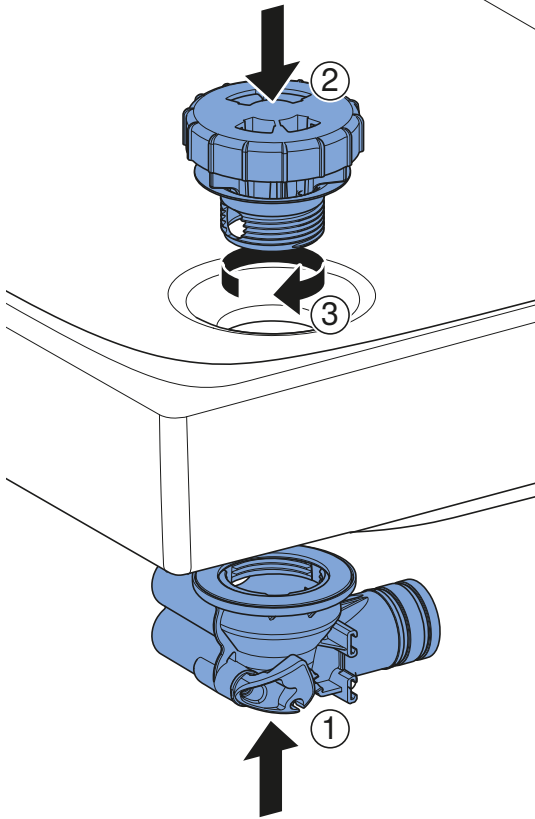
2



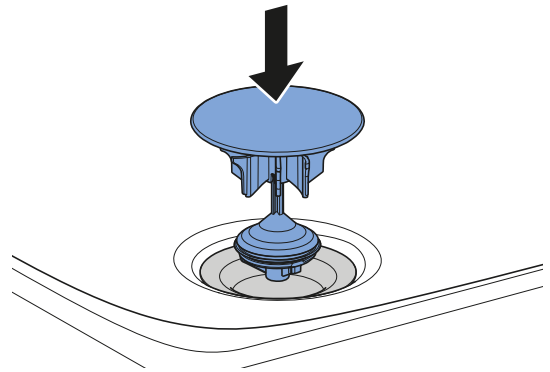
3



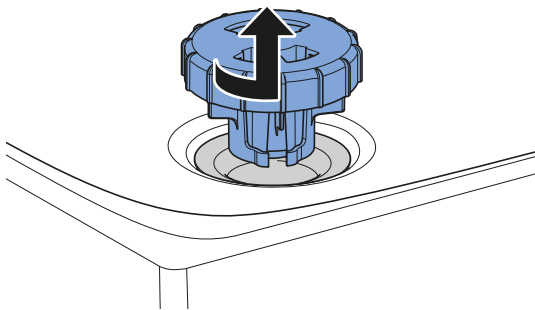
4



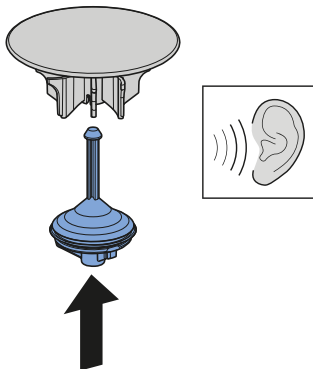
7



5

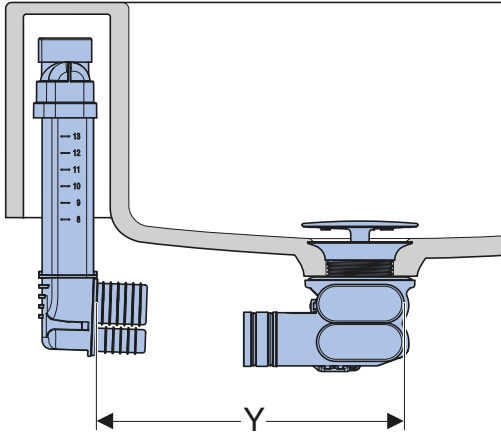
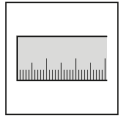


6

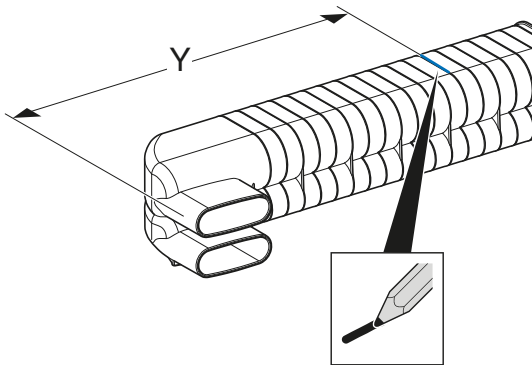


# 3

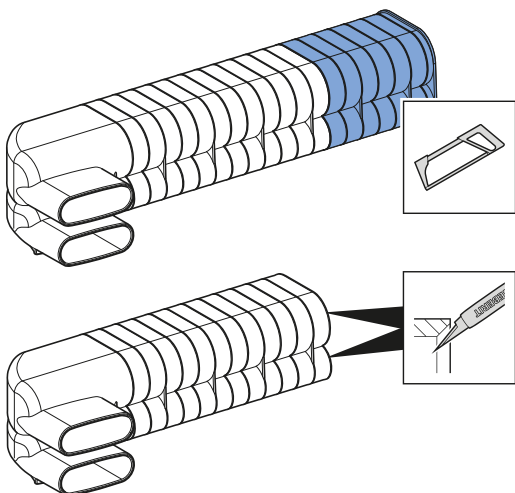
1



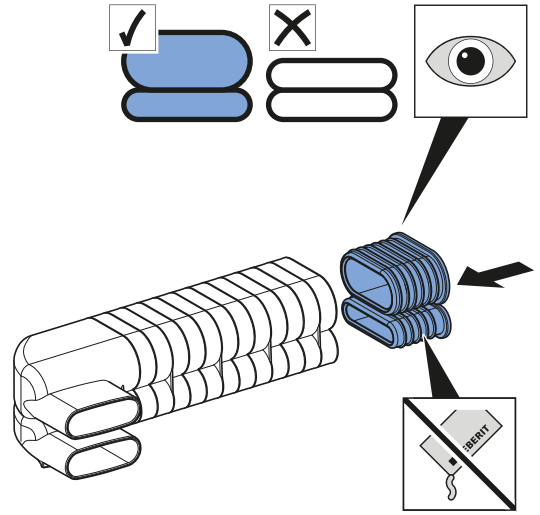
2



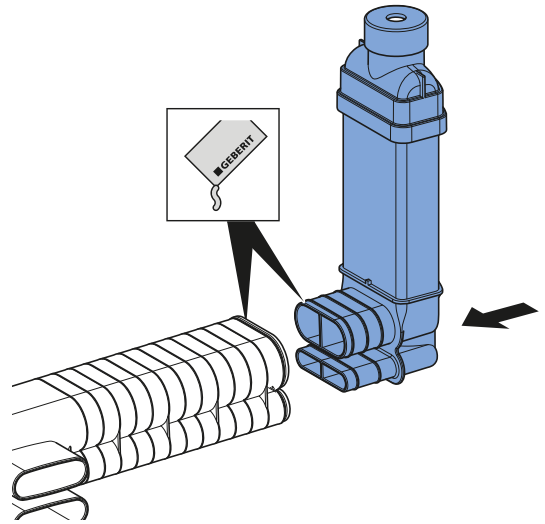
3



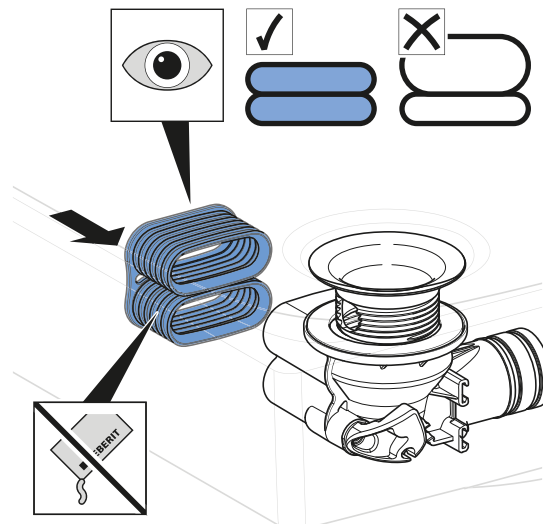
4



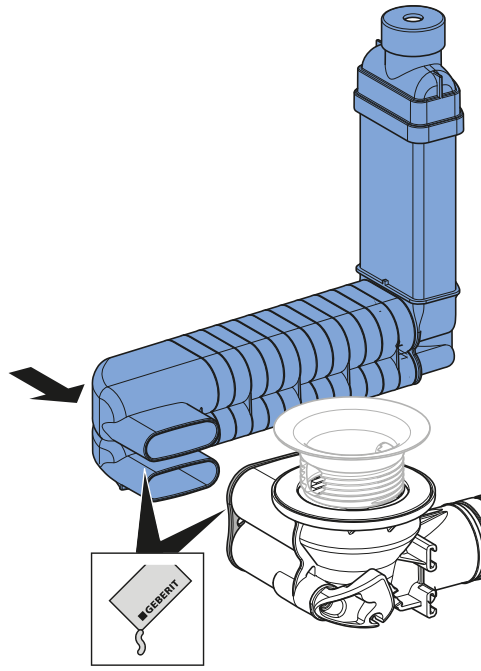
5



6

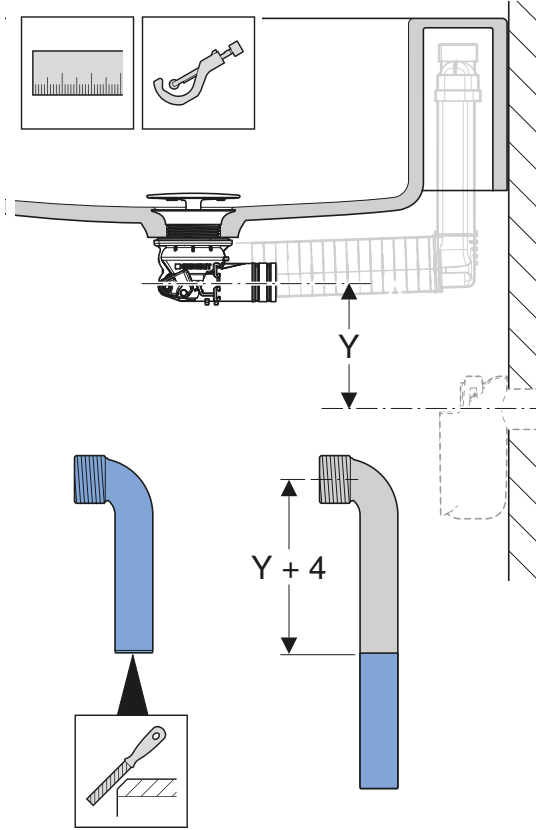


7

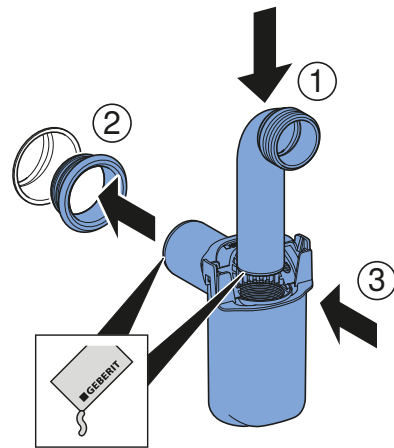


4

1

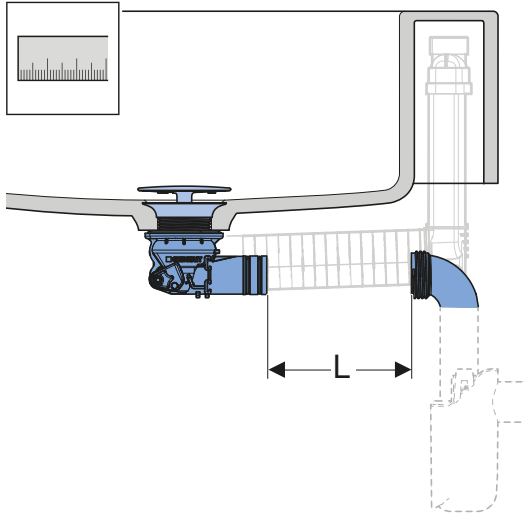


2

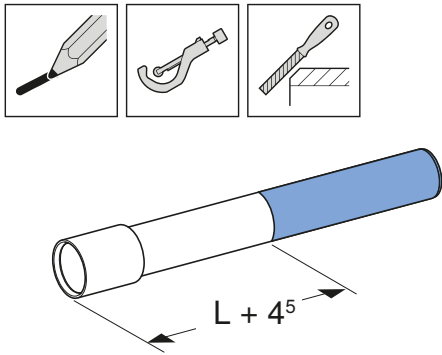


# 5

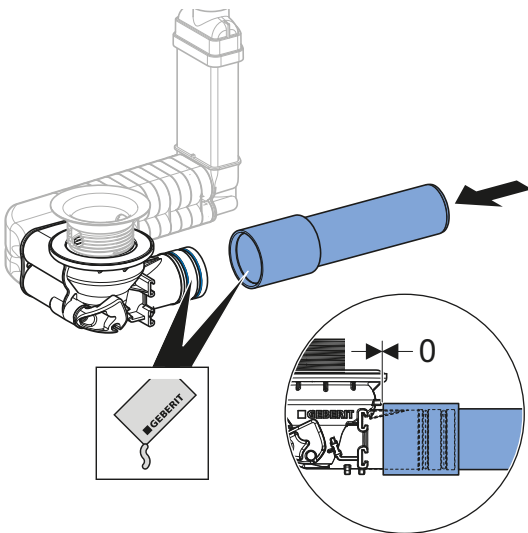
1



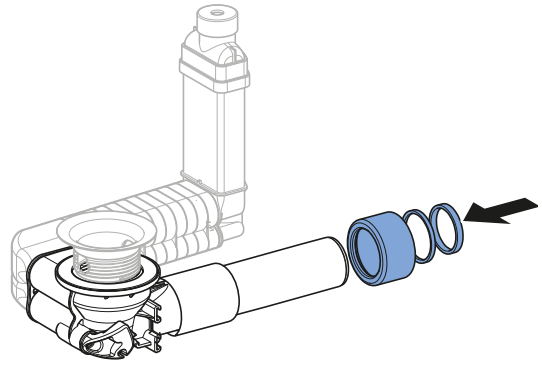
2



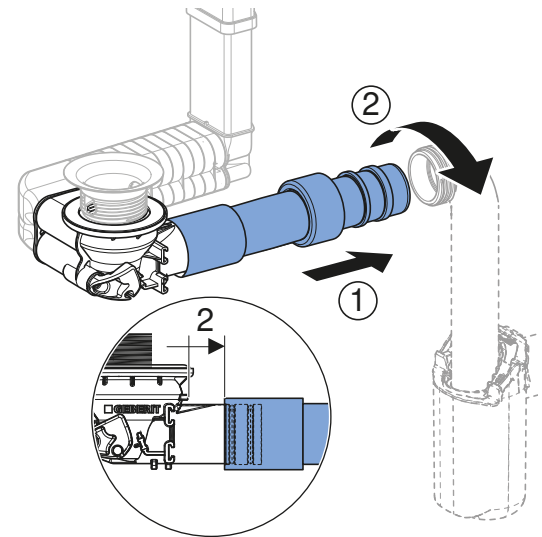
3



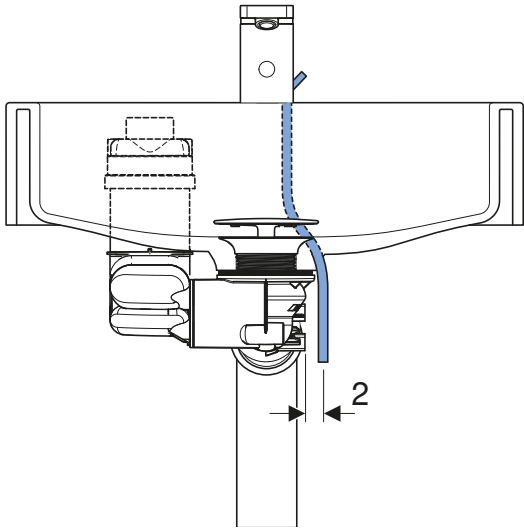
4



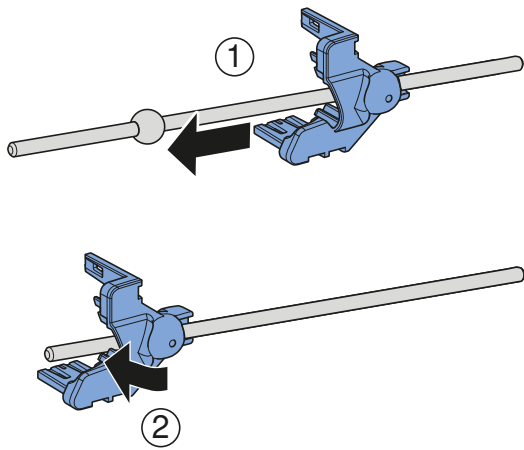
5



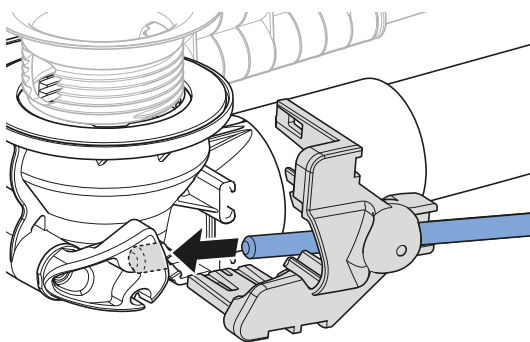
# 6



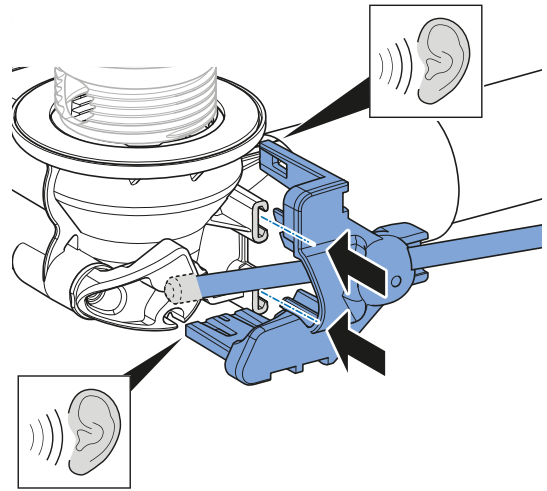
1



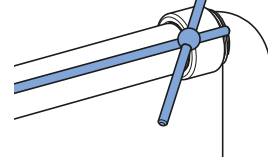
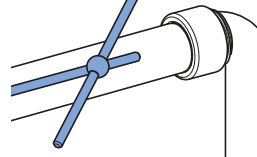
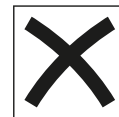
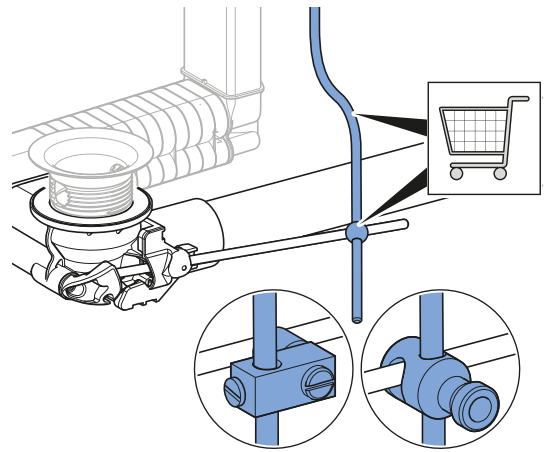
2



3



4



Geberit International AG  
Schachenstrasse 77, CH-8645 Jona  
documentation@geberit.com  
www.geberit.com

