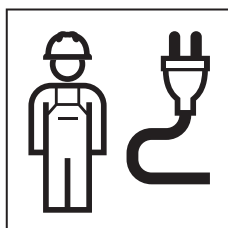
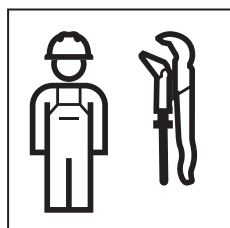


INSTALLATION MANUAL

MONTAGEANLEITUNG
INSTRUCTIONS DE MONTAGE
ISTRUZIONI PER IL MONTAGGIO

**KNOW
HOW
INSTALLED**





Geberit SetApp
(Android + iOS)

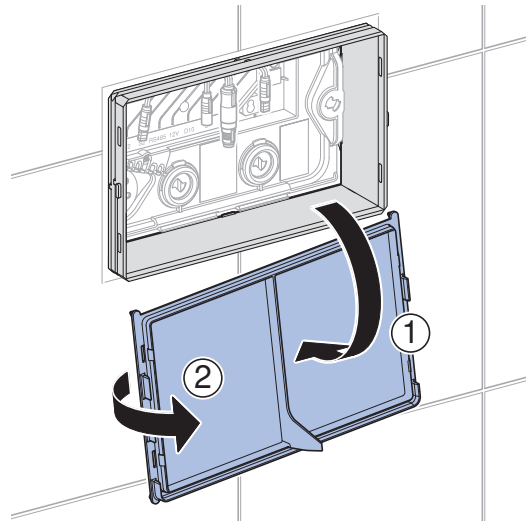


1

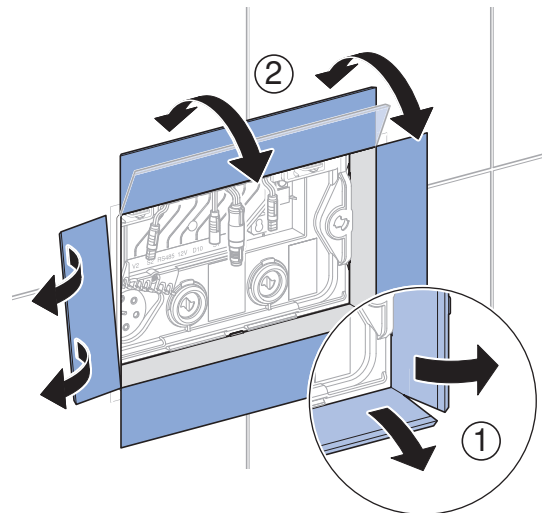
14



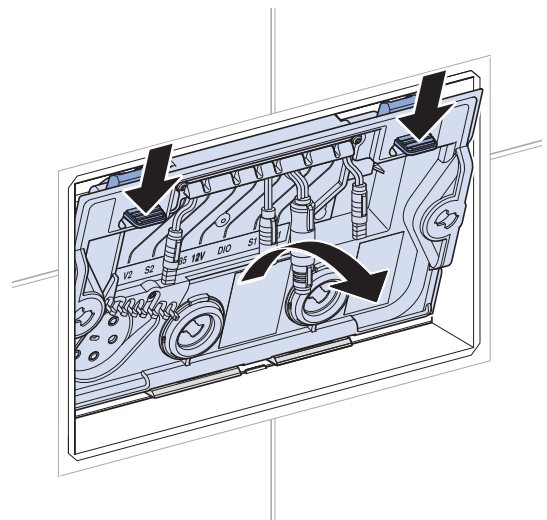
1



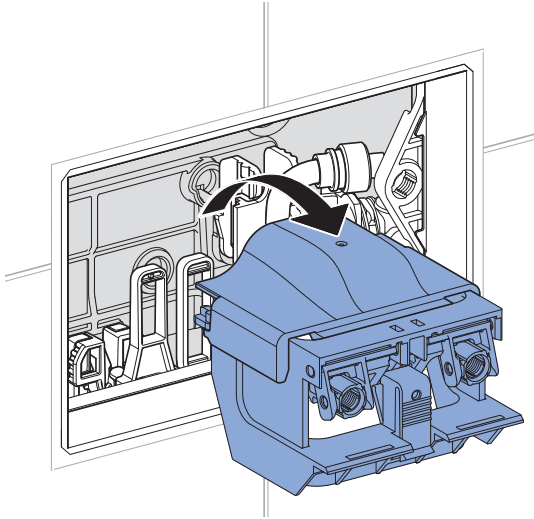
2



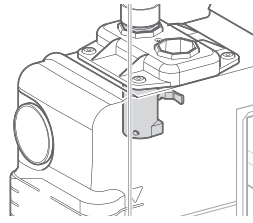
3



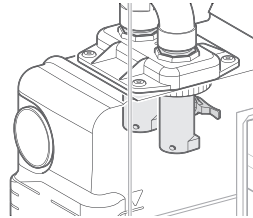
4



2



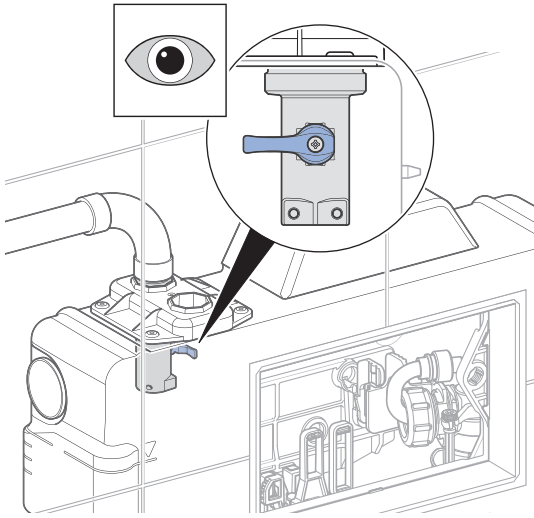
→ 2 A  4



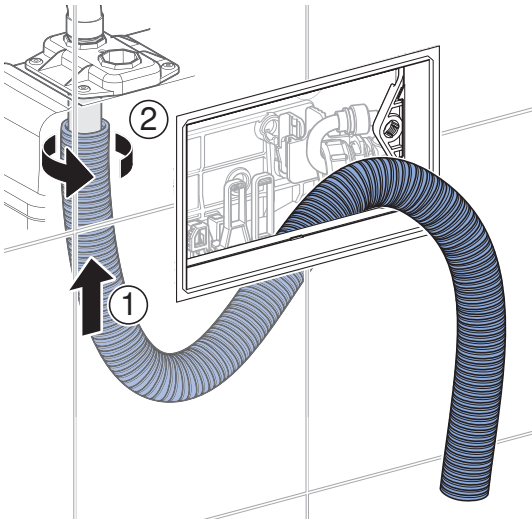
→ 2 B  5

2 A

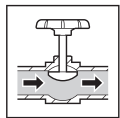
1



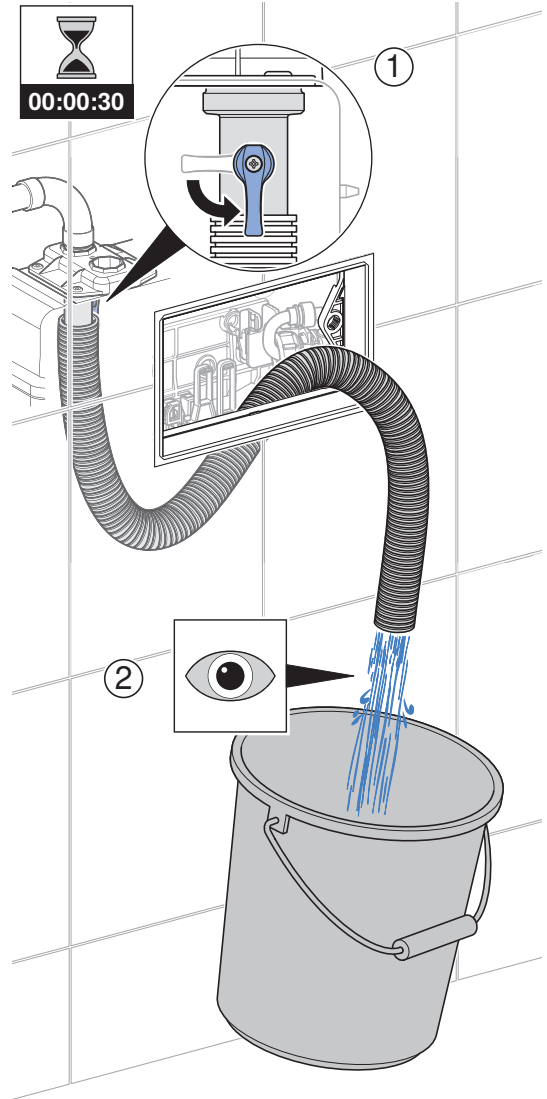
2



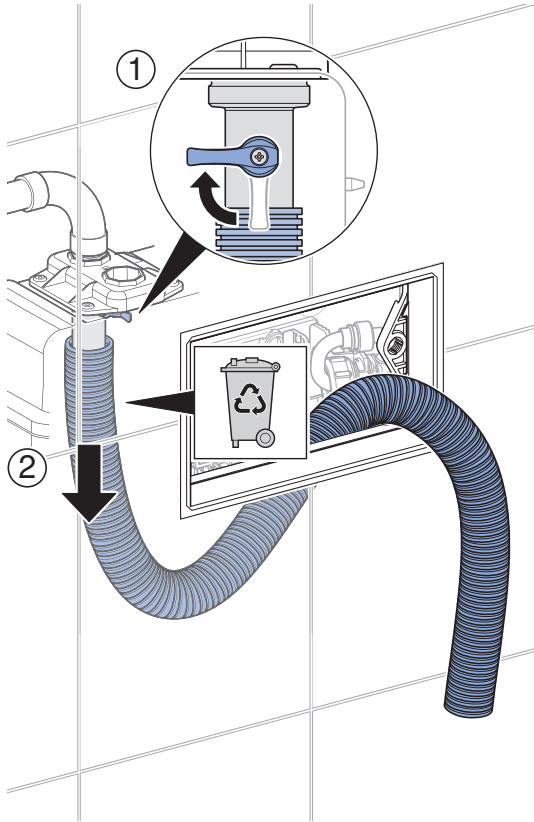
3



4

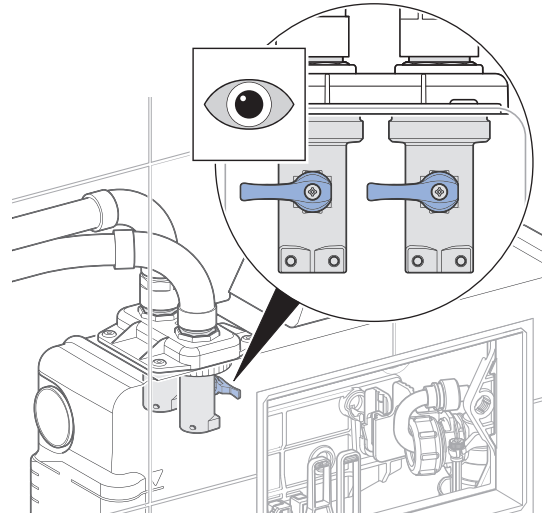


5

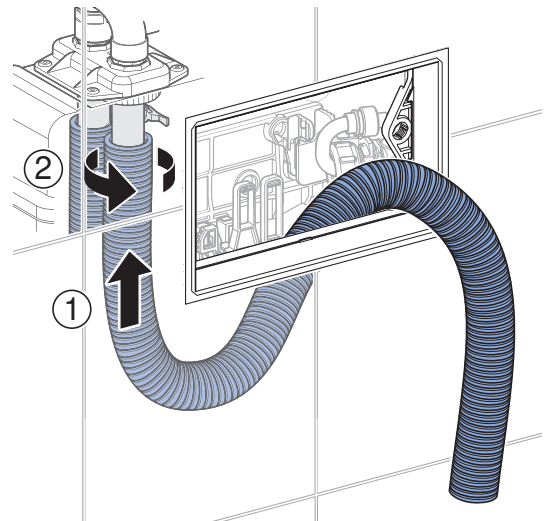


2 **B**

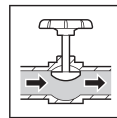
1



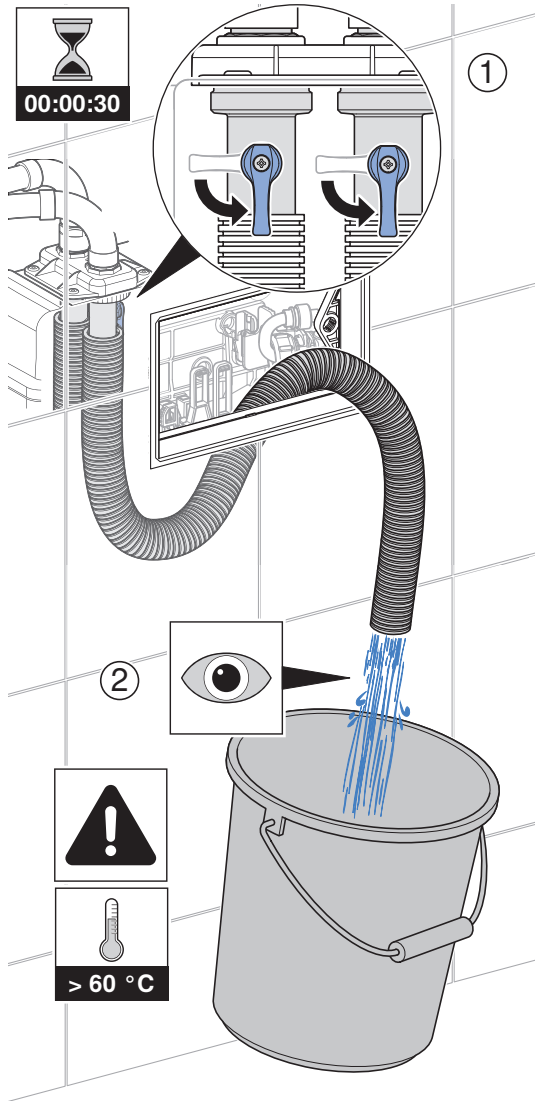
2



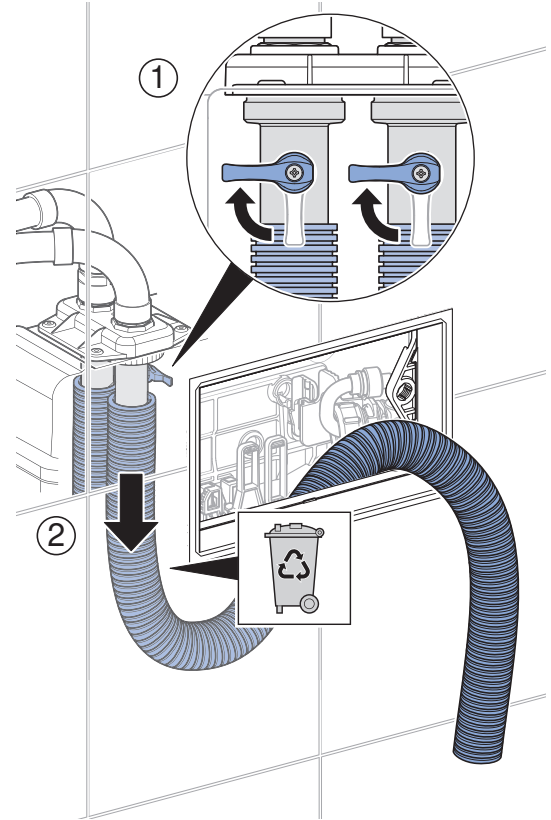
3



4



5

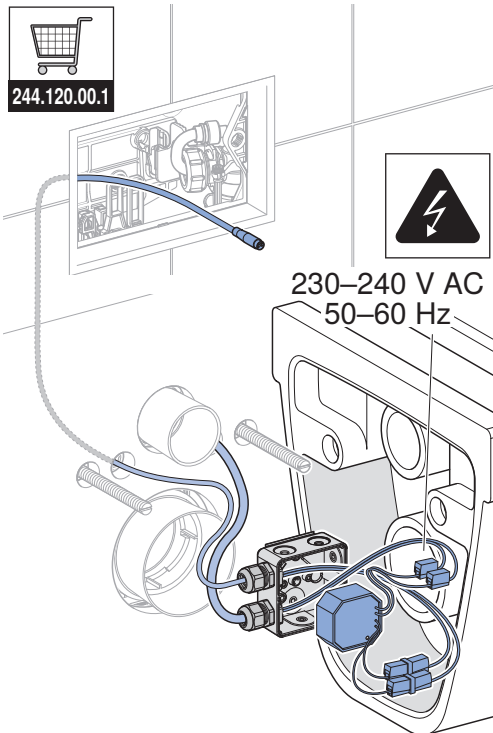
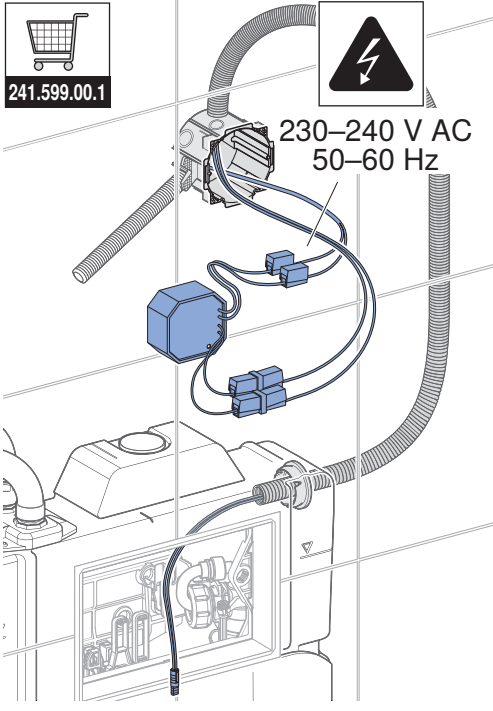


3

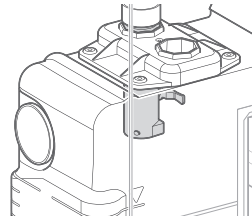
✓



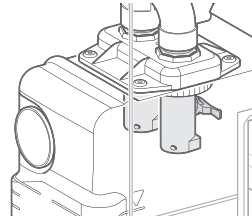
▶



4



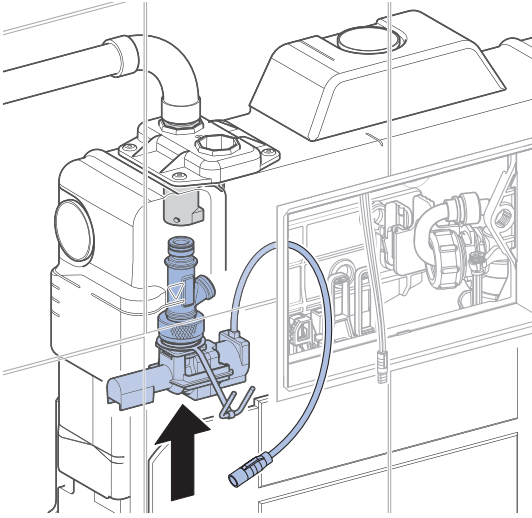
→ **4 A** 8



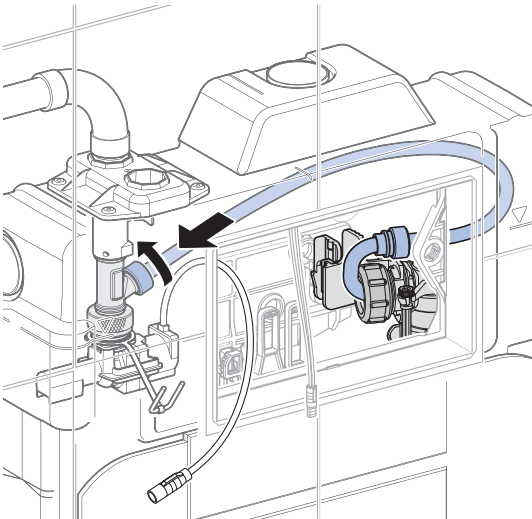
→ **4 B** 10

4 A

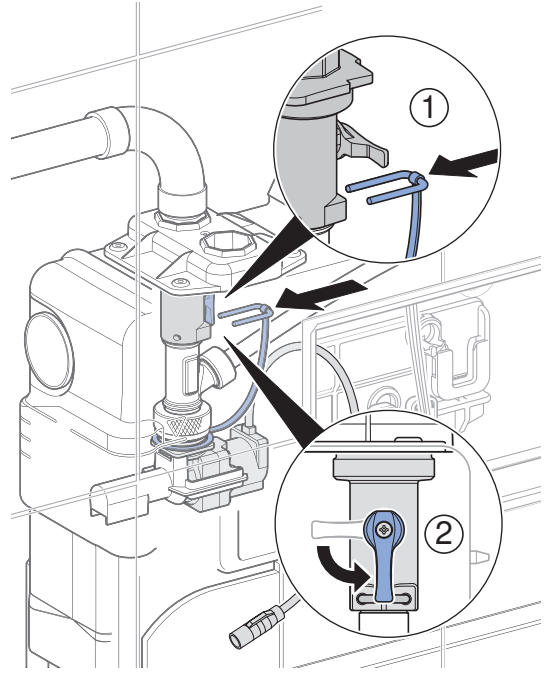
1



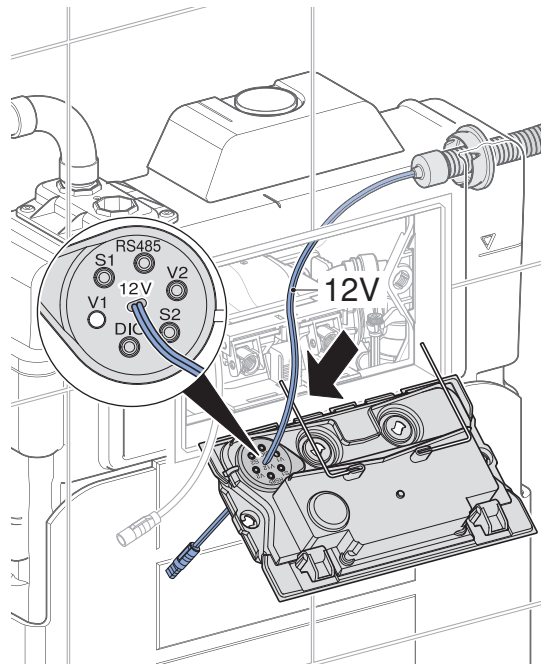
2



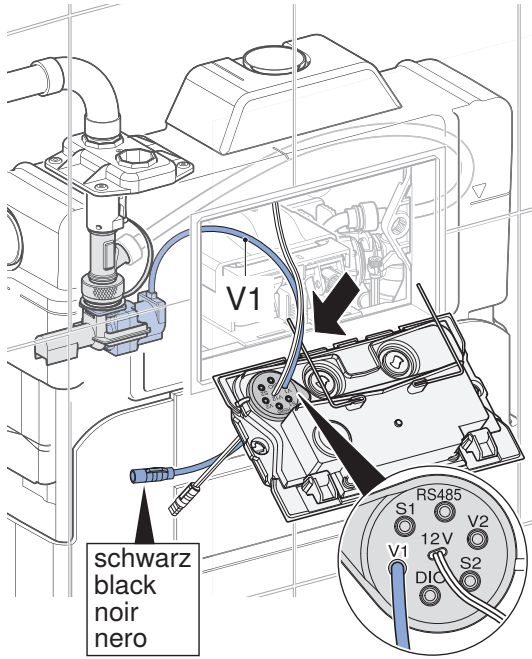
3



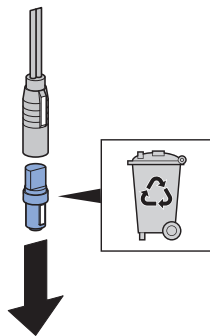
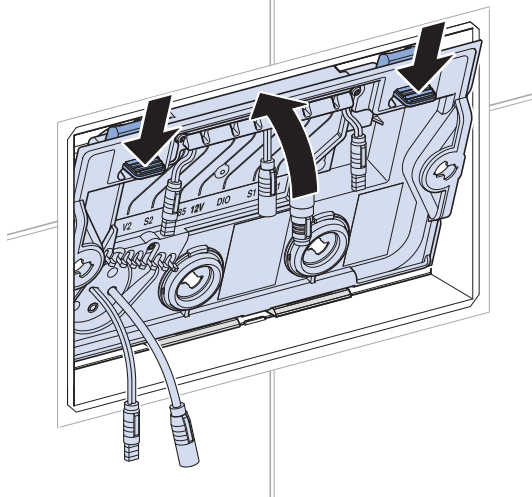
4



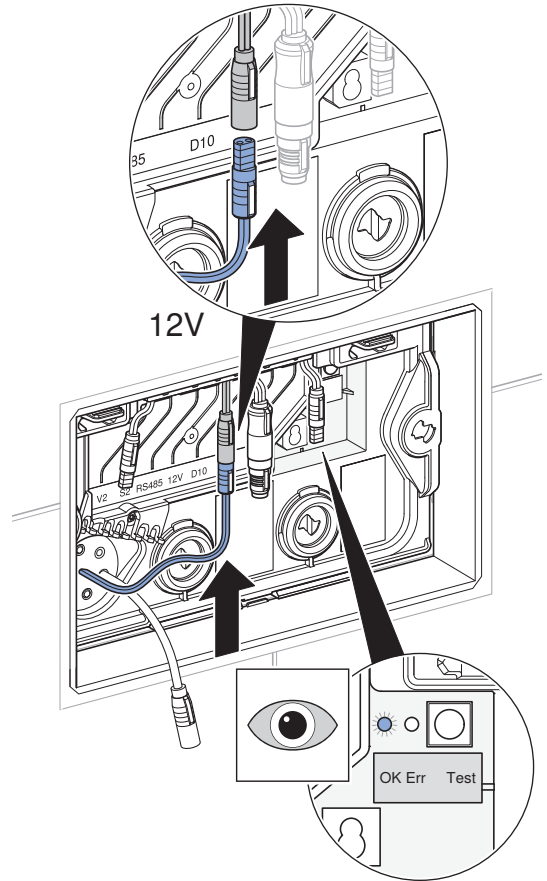
5



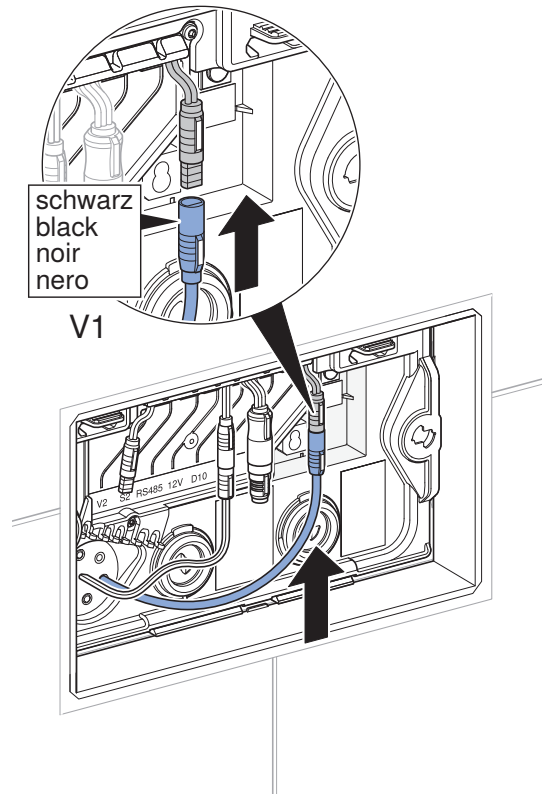
6



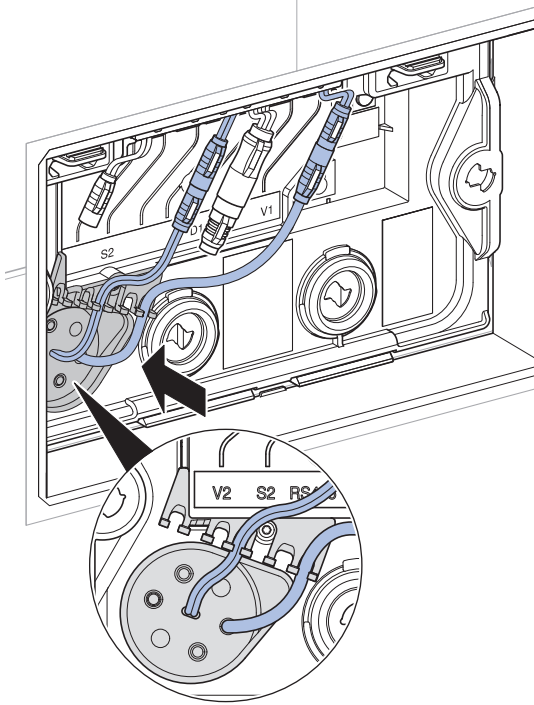
7



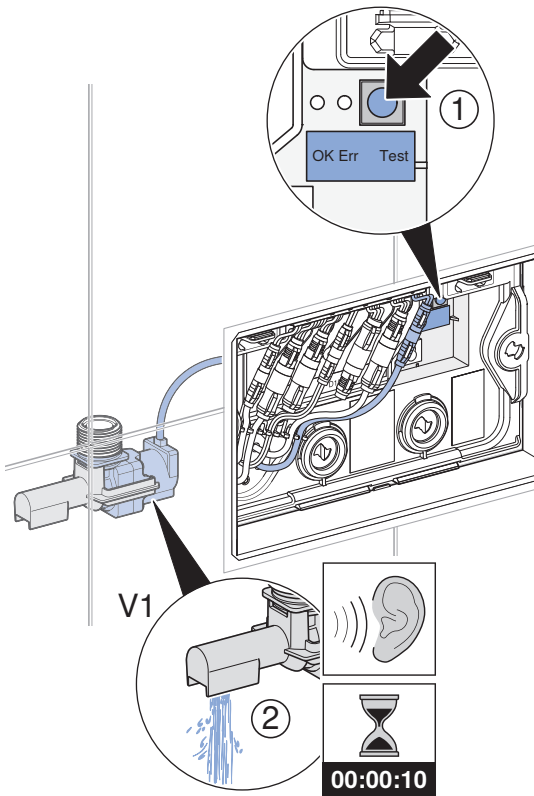
8



9

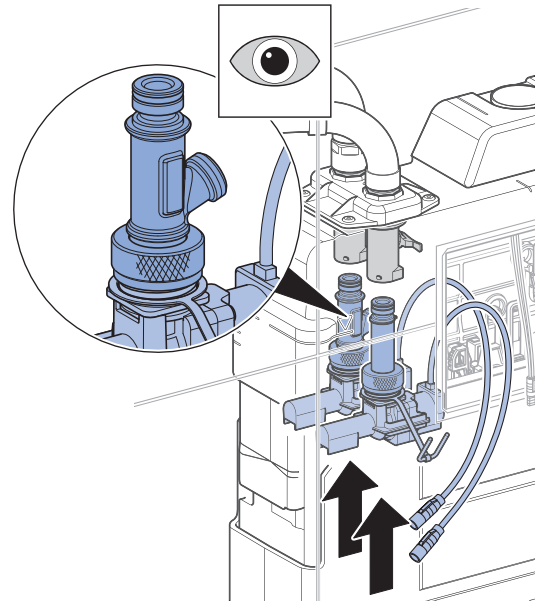


10

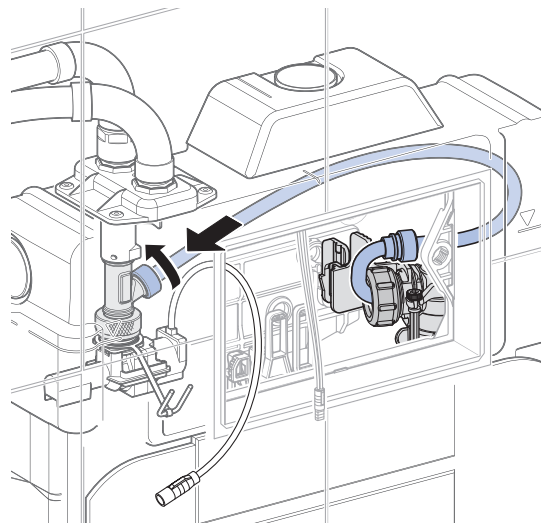


4 B

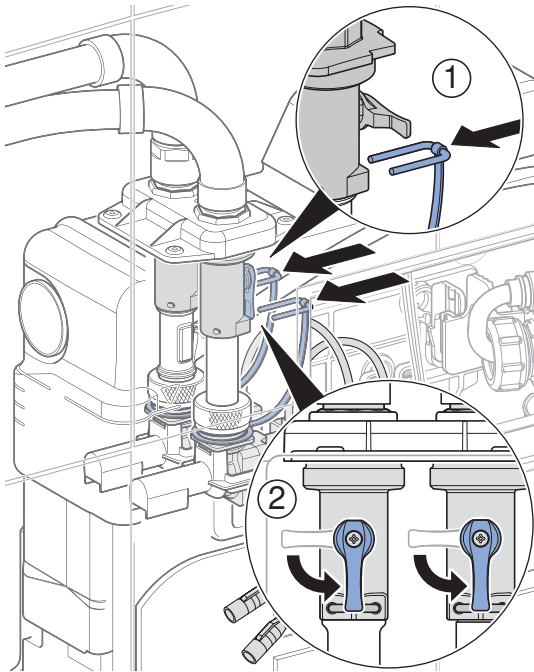
1



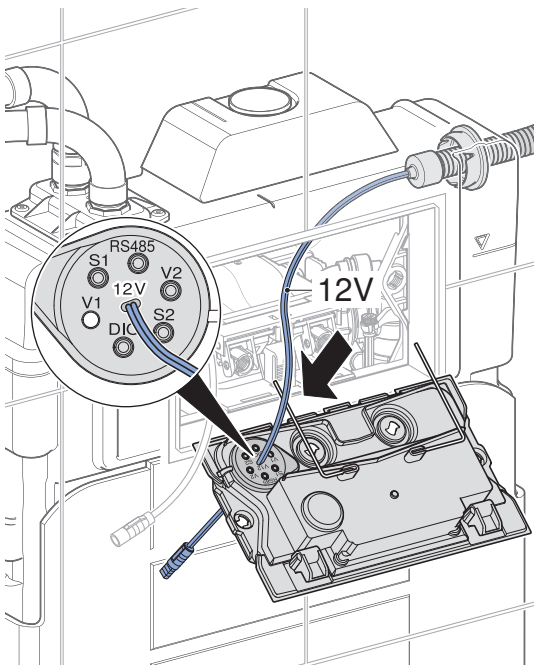
2



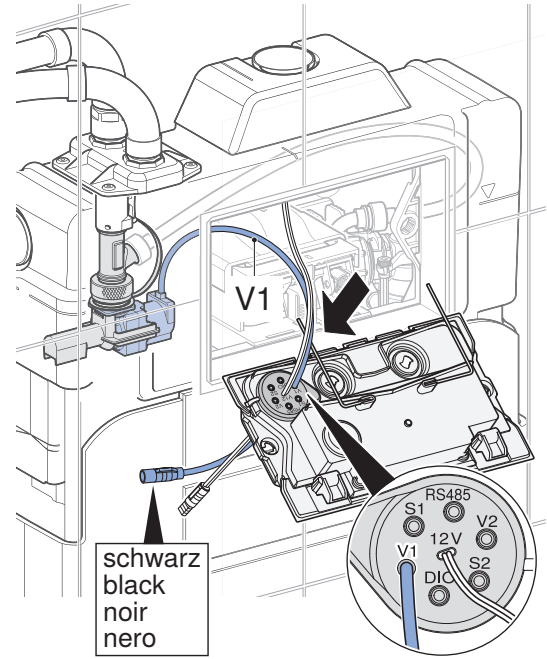
3



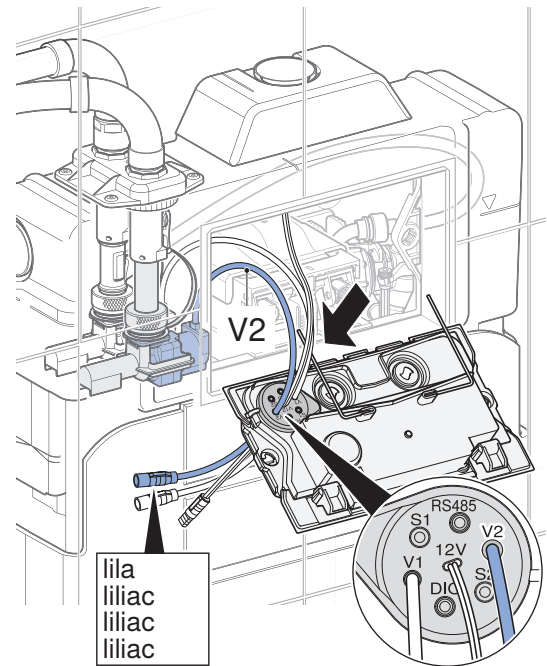
4



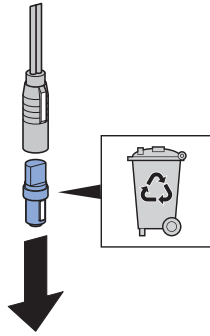
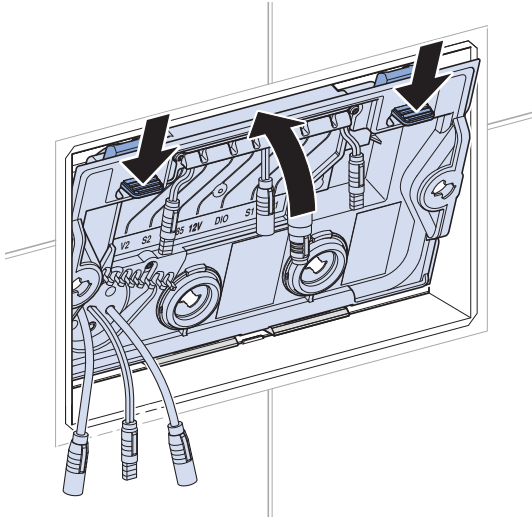
5



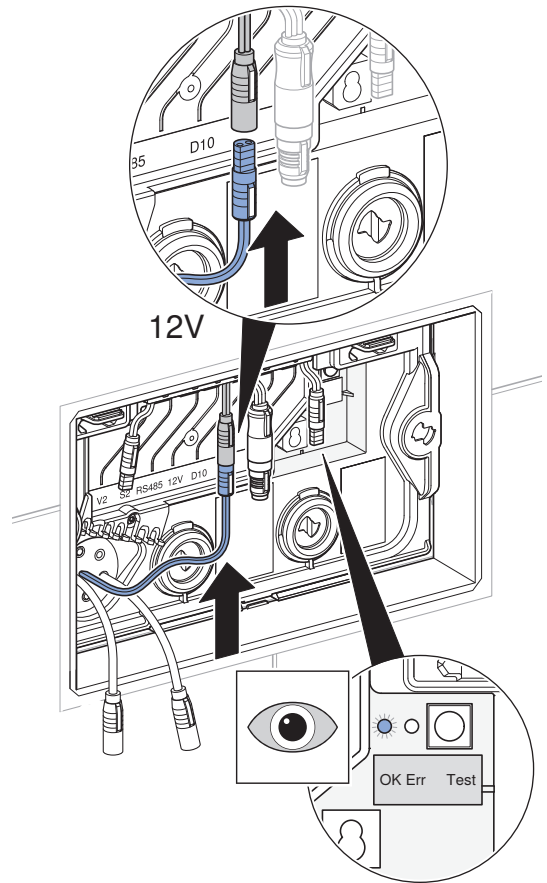
6



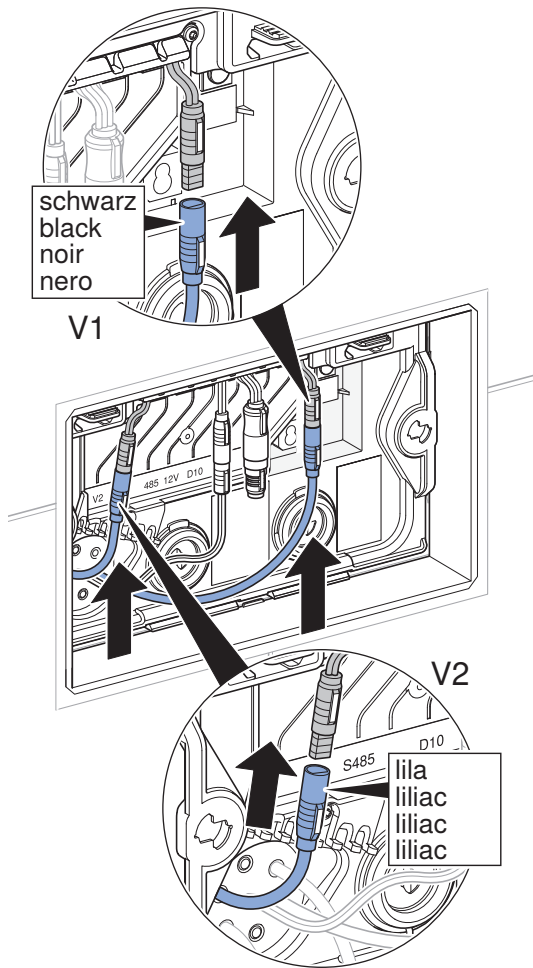
7



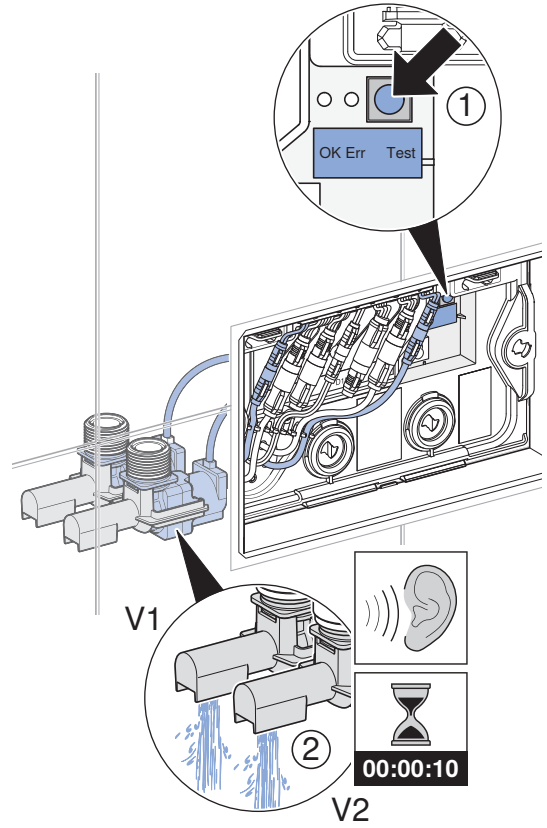
8



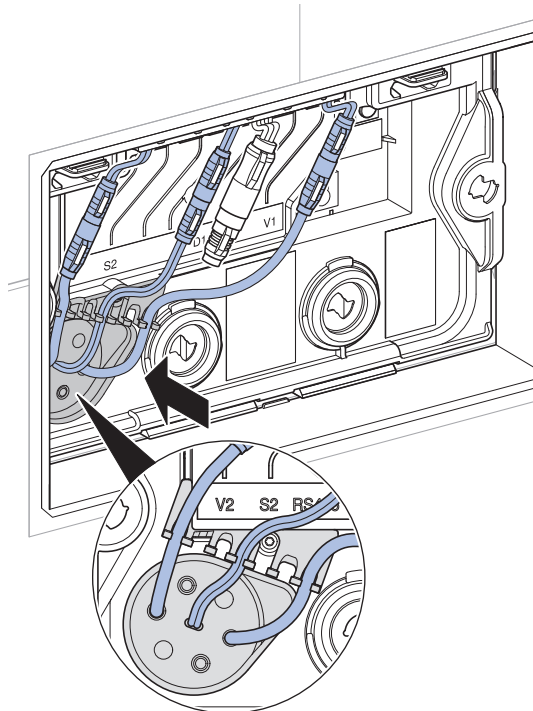
9



11



10



Inbetriebnahme

Voraussetzungen

Die Inbetriebnahme der Geberit Hygienespülung im Unterputzspülkasten und die Störungsdiagnose erfolgen mit einem Smartphone und der Geberit SetApp. Die Geberit SetApp ist für Android- und iOS-Smartphones im jeweiligen App Store kostenfrei erhältlich (siehe QR-Code).

Die App kommuniziert über eine Bluetooth®-Schnittstelle mit der Geberit Hygienespülung im Unterputzspülkasten.

Inbetriebnahme mit Geberit SetApp

Bis zur ersten Inbetriebnahme blinkt die rote LED auf der Steuereinheit der Geberit Hygienespülung im Unterputzspülkasten.

- 1 Geberit SetApp auf Smartphone installieren. Zum Installieren QR-Code scannen oder app.geberit.com/hygiene-cistern/ aufrufen.



- 2 Geberit SetApp starten und die folgenden Inbetriebnahmeschritte ausführen.
- 3 Verbindung mit Geberit Hygienespülung im Unterputzspülkasten erstellen.
- 4 Menü <Grundeinstellungen> aufrufen. Einstellungen prüfen und gegebenenfalls ändern.
- 5 Menü <Spüleinstellungen> aufrufen. Spülparameter programmieren.

i Falls die Geberit Hygienespülung im Unterputzspülkasten über die Schnittstellen RS485 oder Digital I/O in eine Gebäudeleittechnik eingebunden ist, ist die Programmierung der Spülparameter nicht notwendig. Die Hygienespülung im Unterputzspülkasten wird vollständig durch die Gebäudeleittechnik gesteuert.

Anzeige des Betriebszustands

Die Steuereinheit der Geberit Hygienespülung im Unterputzspülkasten zeigt die folgenden Betriebszustände an:

Tabelle 1: Betriebszustände

Element	Status	Bedeutung
LED grün	Blinkimpuls kurz	Normalbetrieb, Betriebsspannung ein
	Blinkimpuls lang	Normalbetrieb, Bluetooth®-Schnittstelle aktiv
	Ein	Magnetventil geöffnet
	Aus	Betriebsspannung aus
LED rot	Ein	Störung, Diagnose mit Geberit SetApp
	Blinkend	Warnung, Diagnose mit Geberit SetApp
	Aus	Normalbetrieb
Summer ¹⁾	Ein ²⁾	Störung, Diagnose mit Geberit SetApp
	Aus	Normalbetrieb oder Summer deaktiviert
Taste <Test>	Taste drücken	Magnetventile testen.
		Bei aktiver Bluetooth®-Schnittstelle: Verbindung trennen.
		Bei aktiver Störung: Summer unterdrücken.

¹⁾ Der Summer ist ab Werk aktiviert. Falls gewünscht, im Menü <Grundeinstellungen> deaktivieren.

²⁾ Der Summer kann mit der Taste <Test> unterdrückt werden. Falls die Störung nach 24 Stunden immer noch besteht, aktiviert sich der Summer wieder.

i Für Instandhaltung und Reparatur siehe Instandhaltungsanleitung 970.206.00.0.



Werkseinstellungen

Falls keine Spülparameter programmiert werden, arbeitet die Geberit Hygienespülung mit den folgenden Werkseinstellungen:

Tabelle 2: Werkseinstellungen

Parameter	Beschreibung	Wert
Spülintervall	Zeitintervall zwischen 2 Spülungen	72 h
Spülzeit	Dauer einer Spülung	180 s

Es wird jedoch empfohlen, die Spülparameter immer zu programmieren.

Technische Daten

Betriebsspannung	12 V DC
Leistungsaufnahme	7,2 W
Leistungsaufnahme Standby	1 W
Fliessdruck	0,5–10 bar
Betriebstemperatur	0–70 °C
Spülleistung	2 x 4 l/min
Einstellbereich Spülintervall	1–7 Tage
Einstellbereich Spülzeit	10 s–10 min (10–600 s)
Funktechnologie	Bluetooth® Low Energy / Bluetooth® Classic ¹⁾
Frequenzbereich	2400–2483,5 MHz
Maximale Ausgangsleistung	4 dBm

- 1) Die Marke Bluetooth® und ihre Logos sind Eigentum von Bluetooth SIG, Inc. und werden durch Geberit unter Lizenz verwendet.

Vereinfachte EU-Konformitätserklärung

Hiermit erklärt Geberit International AG, dass der Funkanlagentyp HS2-UP-SPK (Geberit Hygienespülung im Unterputzspülkasten) der Richtlinie 2014/53/EU entspricht.

Der vollständige Text der EU-Konformitätserklärung ist unter der folgenden Internetadresse verfügbar: <http://doc.geberit.com/968786000.pdf>



Entsorgung von Elektro- und Elektronik-Altgeräten



Das Symbol der durchgestrichenen Abfalltonne auf Rädern bedeutet, dass Elektro- und Elektronik-Altgeräte nicht im Restmüll entsorgt werden dürfen, sondern einer getrennten Entsorgung zuzuführen sind. Endnutzer sind gesetzlich verpflichtet, Altgeräte zur fachgerechten Entsorgung an öffentliche Entsorgungsträger, an Vertreiber oder an Geberit zurückzugeben. Zahlreiche Vertreiber von Elektro- und Elektronikgeräten sind zur unentgeltlichen Rücknahme von Elektro- und Elektronik-Altgeräten verpflichtet. Für eine Rückgabe an Geberit ist mit der zuständigen Vertriebs- oder Servicegesellschaft Kontakt aufzunehmen.

Altbatterien und Altakkumulatoren, die nicht vom Altgerät umschlossen sind, sowie Lampen, die zerstörungsfrei aus dem Altgerät entnommen werden können, sind vor der Abgabe an eine Entsorgungsstelle vom Altgerät zu trennen.

Falls personenbezogene Daten im Altgerät gespeichert sind, sind Endnutzer selbst dafür verantwortlich, diese vor der Abgabe an eine Entsorgungsstelle zu löschen.

Commissioning

Prerequisites

The commissioning of the Geberit sanitary flush in concealed cistern and the malfunction diagnosis are carried out using a smartphone and the Geberit SetApp. The Geberit SetApp is available free of charge for Android and iOS smartphones in the respective app stores (see QR code).

The app communicates via a Bluetooth® interface with the Geberit sanitary flush in concealed cistern.

Commissioning with the Geberit SetApp

Until the product is commissioned, the red LED on the control unit of the Geberit sanitary flush in concealed cistern flashes.

- 1 Install the Geberit SetApp on your smartphone. To install the app, scan the QR code or visit app.geberit.com/hygiene-cistern/.



- 2 Start the Geberit SetApp and perform the following steps for commissioning.
- 3 Establish a connection with the Geberit sanitary flush in concealed cistern.
- 4 Launch the <Basic settings> menu. Check the settings and make any necessary changes.
- 5 Call up the <Flush settings> menu. Program the flushing parameters.

i If the Geberit sanitary flush in concealed cistern is linked to the building service management system via the RS485 or digital I/O interfaces, it is not necessary to program the flushing parameters. The sanitary flush in concealed cistern will be fully controlled by the building service management system.

Display of operating state

The control unit of the Geberit sanitary flush in concealed cistern displays the following operating states:

Table 1: Operating states

Element	Status	Meaning
Green LED	Short flash pulse	Normal operation, operating voltage on
	Long flash pulse	Normal operation, Bluetooth® interface active
	On	Solenoid valve open
	Off	Operating voltage off
Red LED	On	Malfunction, diagnose with Geberit SetApp
	Flashing	Warning, diagnose with Geberit SetApp
	Off	Normal operation
Buzzer ¹⁾	On ²⁾	Malfunction, diagnose with Geberit SetApp
	Off	Normal operation or buzzer deactivated
<Test> button	Press button	Test solenoid valves.
		If Bluetooth® interface is active: disconnect connection.
		In the event of an active malfunction: suppress buzzer.

¹⁾ The buzzer is activated at the factory. If desired, deactivate in the <Basic settings> menu.

²⁾ The buzzer can be suppressed by pressing the <Test> button. If the malfunction continues for longer than 24 hours, the buzzer will automatically reactivate.

i For maintenance and repair, see maintenance manual 970.206.00.0.



Factory settings

If no flushing parameters are programmed, the Geberit sanitary flush will function using the following factory settings:

Table 2: Factory settings

Parameter	Description	Value
Flush interval	Time between 2 flushes	72 h
Flush time	Duration of each flush	180 s

However, we recommend that the flushing parameters always be programmed.

Technical data

Operating voltage	12 V DC
Power consumption	7.2 W
Power consumption standby	1 W
Flow pressure	0.5–10 bar
Operating temperature	0–70 °C
Flush performance	2 x 4 l/min
Flush interval adjustment range	1–7 days
Flush time adjustment range	10 s–10 min (10–600 s)
Wireless technology	Bluetooth® Low Energy / Bluetooth® Classic ¹⁾
Frequency range	2400–2483.5 MHz
Maximum output power	4 dBm

- 1) The Bluetooth® brand and its logos are the property of Bluetooth SIG, Inc. and are used under licence by Geberit.

Simplified EU Declaration of Conformity

Hereby, Geberit International AG declares that the radio equipment type HS2-UP-SPK (Geberit sanitary flush in concealed cistern) is in compliance with Directive 2014/53/EU.

The full text of the EU declaration of conformity is available at the following Internet address: <http://doc.geberit.com/968786000.pdf>



Disposal of waste electrical and electronic equipment



The symbol of the crossed-out wheeled bin means that waste electrical and electronic equipment (WEEE) must be disposed of separately and not with other non-recyclable waste. End users are legally obliged to return old equipment to public waste disposal authorities, distributors, or Geberit for proper disposal. Many distributors of electrical and electronic equipment are obliged to take back WEEE free of charge. Contact the responsible sales or service company to return the WEEE to Geberit.

Used batteries and accumulators that are not enclosed within the old equipment, as well as lamps that can be removed from the old equipment in a non-destructive manner, must be separated from the old equipment before being handed over to a disposal point.

If personal data is stored on the old equipment, end users themselves are responsible for deleting it before handing it over to a disposal point.

Mise en service

Conditions requises

La mise en service du rinçage forcé hygiénique Geberit intégré au réservoir à encastrer et le diagnostic d'erreur se font avec un smartphone et l'application Geberit SetApp. L'application Geberit SetApp est disponible gratuitement pour les smartphones Android et iOS dans l'App Store correspondant (voir code QR).

L'application communique avec le rinçage forcé hygiénique intégré au réservoir à encastrer Geberit via une interface Bluetooth®.

Mise en service avec Geberit SetApp

Jusqu'à la première mise en service, le témoin lumineux rouge clignote au niveau du module de commande du rinçage forcé hygiénique intégré au réservoir à encastrer Geberit.

- 1 Installer Geberit SetApp sur un Smartphone. Pour l'installation, scanner le code QR ou appeler app.geberit.com/hygiene-cistern/.



- 2 Lancer Geberit SetApp et exécuter les étapes de mise en service suivantes.
- 3 Établir la connexion avec le rinçage forcé hygiénique intégré au réservoir à encastrer Geberit.
- 4 Sélectionner le menu <Réglages de base>. Contrôler les réglages et les modifier s'il y a lieu.
- 5 Lancer le menu <Paramètres de rinçage>. Programmer les paramètres de rinçage.

i Si le rinçage forcé hygiénique Geberit est intégré à une gestion technique de bâtiment via les interfaces RS485 ou E/S numérique, la programmation des paramètres de rinçage n'est pas nécessaire. Le rinçage forcé hygiénique intégré au réservoir à encastrer est alors entièrement commandé par la gestion technique de bâtiment.

Affichage de l'état de fonctionnement

Le module de commande du rinçage forcé hygiénique Geberit indique les états de fonctionnement suivants :

Tableau 1: États de fonctionnement

Élément	État	Signification
LED verte	Clignote, impulsions courtes	Fonctionnement normal, tension de fonctionnement activée
	Clignote, impulsions longues	Fonctionnement normal, interface Bluetooth® active
	Marche	Électrovanne ouverte
	Arrêt	Tension de fonctionnement désactivée
LED rouge	Marche	Dérangement, diagnostic d'erreur avec Geberit SetApp
	Clignote	Avertissement, diagnostic d'erreur avec Geberit SetApp
	Arrêt	Fonctionnement normal
Buzzer ¹⁾	Marche ²⁾	Dérangement, diagnostic d'erreur avec Geberit SetApp
	Arrêt	Fonctionnement normal ou buzzer désactivé
Touche <Test>	Appuyer sur la touche	Tester les électrovannes. Si l'interface Bluetooth® est active : couper la connexion. En cas de dérangement : désactiver le buzzer.

¹⁾ Le buzzer est activé par défaut. Si cela est souhaité, le désactiver dans le menu <Réglages de base>.

²⁾ Le buzzer peut être désactivé à l'aide de la touche <Test>. Si le dérangement persiste après 24 heures, le buzzer se remet en marche.

i Pour la maintenance et les réparations, voir le manuel d'entretien 970.206.00.0.



Réglages d'usine

Si les paramètres de rinçage ne sont pas programmés, le rinçage forcé hygiénique Geberit fonctionne avec les réglages d'usine suivants :

Tableau 2: Réglages d'usine

Paramètre	Description	Valeur
Intervalle de rinçage	Temps écoulé entre 2 rinçages	72 h
Temps de rinçage	Durée d'un rinçage	180 s

Il est cependant recommandé de toujours programmer les paramètres de rinçage.

Caractéristiques techniques

Tension de fonctionnement	12 V CC
Puissance absorbée	7,2 W
Puissance absorbée, standby	1 W
Plage de pression hydrodynamique	0,5–10 bar
Température de service	0–70 °C
Capacité de rinçage	2 x 4 l/min
Plage de réglage intervalle de rinçage	1–7 jours
Plage de réglage temps de rinçage	10 s–10 min (10–600 s)
Technologie radio	Bluetooth® Low Energy / Bluetooth® Classic ¹⁾
Plage de fréquence	2400–2483,5 MHz
Puissance de sortie maximale	4 dBm

1) La marque Bluetooth® et ses logos sont la propriété de Bluetooth SIG, Inc. et sont utilisés par Geberit sous licence.

Déclaration UE de conformité simplifiée

Le soussigné Geberit International AG, déclare par la présente que l'équipement radioélectrique du type HS2-UP-SPK (rinçage forcé hygiénique intégré au réservoir à encastrer Geberit) est conforme à la directive 2014/53/UE.

Le texte complet de la déclaration UE de conformité est disponible à l'adresse Internet suivante : <http://doc.geberit.com/968786000.pdf>



Élimination des déchets d'équipements électriques et électroniques



Le symbole de la poubelle barrée signifie que les anciens appareils électriques et électroniques ne doivent pas être jetés avec les déchets non triés, mais être éliminés séparément des déchets ménagers. Les utilisateurs finaux sont tenus par la loi de retourner les appareils usagés aux organismes publics chargés de l'élimination des déchets, aux distributeurs ou à Geberit pour qu'ils soient éliminés de manière appropriée. De nombreux distributeurs sont tenus de reprendre gratuitement les appareils électriques et électroniques usagés. Pour un retour à Geberit, il convient de prendre contact avec la société de distribution ou de service compétente.

Les piles et accumulateurs usagés ainsi que les lampes accessibles doivent être retirés de l'appareil avant son dépôt en déchetterie ou centre d'élimination des déchets.

Si des données personnelles sont stockées dans l'appareil usagé, il incombe aux utilisateurs finaux de les effacer avant de l'éliminer.

Inbedrijfstelling

Voorwaarden

De inbedrijfstelling van de Geberit hygiënespoeling in het inbouwreservoir en de storingsdiagnose vinden plaats met een smartphone en de Geberit SetApp. De Geberit SetApp is voor Android- en iOS-smartphones in de respectievelijke App Store gratis verkrijgbaar (zie QR-code).

De app communiceert via een Bluetooth®-interface met de Geberit hygiënespoeling in het inbouwreservoir.

Inbedrijfstelling met Geberit SetApp

Tot aan de eerste inbedrijfstelling knippert de rode LED op de besturingseenheid van de Geberit hygiënespoeling in het inbouwreservoir.

- 1 Geberit SetApp op smartphone installeren. Om te installeren de QR-Code scannen of app.geberit.com/hygiene-cistern/ oproepen.



- 2 Geberit SetApp starten en de volgende stappen van de inbedrijfstelling uitvoeren.

- 3 Verbinding met Geberit hygiënespoeling in het inbouwreservoir tot stand brengen.

- 4 Menu <Basisinstellingen> oproepen. Instellingen controleren en indien nodig wijzigen.

- 5 Menu <Spoelinstellingen> oproepen. Spoelparameters programmeren.

i Indien de Geberit hygiënespoeling in het inbouwreservoir via de interfaces RS485 of digitaal I/O in een gebouwbeheersysteem is geïntegreerd, dan is de programmering van de spoelparameters niet vereist. De hygiënespoeling in het inbouwreservoir wordt volledig door het gebouwbeheersysteem geregeld.

Display van de bedrijfstoestand

De besturingseenheid van de Geberit hygiënespoeling in het inbouwreservoir geeft de volgende bedrijfstoestanden aan:

Tabel 1: Bedrijfstoestanden

Element	Status	Betekenis
LED groen	Knipperimpuls kort	Normale bedrijf, bedrijfsspanning aan
	Knipperimpuls lang	Normale bedrijf, Bluetooth®-interface actief
	Aan	Magneetventiel geopend
	Uit	Bedrijfsspanning uit
LED rood	Aan	Storing, storingsdiagnose met Geberit SetApp
	Knipperend	Waarschuwing, storingsdiagnose met Geberit SetApp
	Uit	Normale bedrijf
Zoemer ¹⁾	Aan ²⁾	Storing, storingsdiagnose met Geberit SetApp
	Uit	Normale bedrijf of zoemer gedeactiveerd
Toets <Test>	Toets drukken	Magneetventielen testen.
		Bij actieve Bluetooth®-interface: verbinding scheiden.
		Bij actieve storing: zoemer onderdrukken.

¹⁾ De zoemer is vanaf de fabriek geactiveerd. Indien gewenst in het menu <Basisinstellingen> deactiveren.

²⁾ De zoemer kan met de toets <Test> worden onderdrukt. Indien de storing er na 24 uur nog steeds is, dan activeert de zoemer zich weer.

i Voor onderhoud en reparatie zie onderhoudshandleiding 970.206.00.0.



Fabrieksinstellingen

Indien er geen spoelparameters geprogrammeerd worden, werkt de Geberit hygiënespoeling met de volgende fabrieksinstellingen:

Tabel 2: Fabrieksinstellingen

Parameter	Omschrijving	Waarde
Spoelinterval	Tijdsinterval tussen 2 spoelingen	72 h
Spoeltijd	Duur van een spoeling	180 s

Het wordt echter aanbevolen om de spoelparameters altijd te programmeren.

Technische gegevens

Bedrijfsspanning	12 V DC
Opgenomen vermogen	7,2 W
Opgenomen vermogen in stand-by	1 W
Stromingsdruk	0,5–10 bar
Bedrijfstemperatuur	0–70 °C
Spoelcapaciteit	2 x 4 l/min
Instelbereik spoelinterval	1–7 dagen
Instelbereik spoeltijd	10 s–10 min (10–600 s)
Draadloze technologie	Bluetooth® Low Energy / Bluetooth® Classic ¹⁾
Frequentiebereik	2400–2483,5 MHz
Maximaal uitgangsvermogen	4 dBm

- 1) Het merk Bluetooth® en zijn logo's zijn eigendom van Bluetooth SIG, Inc. en worden door Geberit onder licentie gebruikt.

Vereenvoudigde EU-conformiteitsverklaring

Hierbij verklaart Geberit International AG, dat het type radioapparatuur HS2-UP-SPK (Geberit hygiënespoeling in het inbouwreservoir) conform is met richtlijn 2014/53/EU.

De volledige tekst van de EU-conformiteitsverklaring kan worden geraadpleegd op het volgende internetadres: <http://doc.geberit.com/968786000.pdf>



Afvoer van afgedankte elektrische en elektronische apparatuur



Het symbool van de doorgekruiste afvalbak op wielen betekent dat afgedankte elektrische en elektronische apparatuur niet samen met het restafval mag worden verwijderd, maar gescheiden moet worden afgevoerd. Eindgebruikers zijn wettelijk verplicht oude apparaten in te leveren bij openbare afvalverwijderingsinstanties, bij distributeurs of bij Geberit voor correcte afvoer. Veel distributeurs van elektrische en elektronische apparatuur zijn verplicht afgedankte elektrische en elektronische apparatuur kosteloos terug te nemen. Neem voor een retourzending naar Geberit contact op met het verantwoordelijke verkoop- of servicebedrijf.

Gebruikte batterijen en accu's die niet in het oude apparaat zijn ingesloten, alsmede lampen die uit het oude apparaat kunnen worden verwijderd zonder te worden vernietigd, moeten van het oude apparaat worden gescheiden alvorens het bij een afvalverwijderingspunt in te leveren.

Als op het oude apparaat persoonsgegevens zijn opgeslagen, zijn de eindgebruikers zelf verantwoordelijk voor het wissen ervan voordat zij het apparaat bij een afvalverwijderingspunt inleveren.

Üzembe helyezés

Előfeltételek

A Geberit falsík alatti öblítőtartály higiéniai öblítőberendezésének üzembe helyezése és az üzemmavar-diagnosztika egy okostelefon és a Geberit SetApp segítségével történik. A Geberit SetApp az Android- és iOS operációs rendszerű okostelefonok esetében az adott App Store-ban ingyen hozzáférhető (lásd a QR-kódot).

Az alkalmazás Bluetooth® interfészen keresztül kommunikál a Geberit falsík alatti öblítőtartály higiéniai öblítőberendezésével.

Üzembe helyezés Geberit SetApp segítségével

Az első üzembe helyezésig villog a vörös LED a Geberit falsík alatti öblítőtartály higiéniai öblítőberendezésének vezérlőegységén.

- 1 Telepítse a Geberit SetApp alkalmazást okostelefonjára. A telepítéshez szkennelje be a QR-kódot, vagy nyissa meg az app.geberit.com/hygiene-cistern/ oldalt.



- 2 Indítsa el a Geberit SetApp alkalmazást, és végezze el a következő üzembe helyezési lépéseket.
- 3 Hozza létre a kapcsolatot a Geberit falsík alatti öblítőtartály higiéniai öblítőberendezésével.
- 4 Nyissa meg az <Alapbeállítások> menüt. Ellenőrizze a beállításokat, és ha szükséges, módosítsa őket.
- 5 Nyissa meg az <Öblítési beállítások> menüt. Programozza be az öblítési paramétereket.

i Amennyiben a Geberit falsík alatti öblítőtartály higiéniai öblítőberendezése RS485 interfészen vagy digitális be- és kimeneten csatlakozik egy BMS rendszerhez, az öblítési paraméterek programozása nem szükséges. A falsík alatti öblítőtartály higiéniai öblítőberendezését teljes mértékben a BMS vezérli.

Az üzemállapot kijelzése

A Geberit falsík alatti öblítőtartály higiéniai öblítőberendezésének vezérlőegysége az alábbi üzemállapotokat jelzi ki:

Táblázat 1: Üzemállapotok

Szerelőelem	Állapot	Jelentés
Zöld LED	Rövid villogó jel	Normál üzem, üzemi feszültség be
	Hosszú villogó jel	Normál üzemmód, Bluetooth® interfész aktív
	Be	Mágnesszelep nyitva
	Ki	Üzemi feszültség ki
Vörös LED	Be	Üzemzavar, üzemmavar-diagnosztika Geberit SetApp-val
	Villog	Figyelmeztetés, üzemmavar-diagnosztika Geberit SetApp-val
	Ki	Normál üzem
Zümmögő ¹⁾	Be ²⁾	Üzemzavar, üzemmavar-diagnosztika Geberit SetApp-val
	Ki	Normál üzem vagy zümmögő inaktív
<Teszt> nyomógomb	Nyomja meg a nyomógombot	Tesztelje a mágnesszelepeket. Aktív Bluetooth® interfész esetén: Válassza szét a kapcsolatot. Aktív üzemmavar esetén: Állítsa le a zümmögőt.

¹⁾ A zümmögő gyárilag aktivált. Amennyiben óhajtja, az <Alapbeállítások> menüben inaktíválhatja.

²⁾ A zümmögőt a <Teszt> nyomógombbal lehet leállítani. Amennyiben az üzemmavar 24 óra elteltével még mindig fennáll, a zümmögő újra aktiválódik.

i Karbantartáshoz és javításhoz lásd a 970.206.00.0. karbantartási útmutatót.



Gyári beállítások

Az öblítési paraméterek programozása nélkül a Geberit higiéniai öblítés az alábbi gyári beállításokkal működik:

Táblázat 2: Gyári beállítások

Paraméterek	Leírás	Érték
Öblítési intervallum	2 öblítés közötti időintervallum	72 h
Öblítési idő	Egy öblítés időtartama	180 s

Javasoljuk azonban, hogy mindig programozza be az öblítési paramétereket.

Műszaki adatok

Üzemi feszültség	12 V DC
Teljesítményfelvétel	7,2 W
Teljesítményfelvétel készenléti állapotban	1 W
Víznyomás	0,5–10 bar
Üzemi hőmérséklet	0–70 °C
Öblítési teljesítmény	2 x 4 l/perc
Öblítési intervallum beállítási tartomány	1–7 nap
Öblítési idő beállítási tartomány	10 s–10 min (10–600 s)
Vezeték nélküli technológia	Bluetooth® Low Energy / Bluetooth® Classic ¹⁾
Frekvenciatartomány	2400–2483,5 MHz
Max. kimenő teljesítmény	4 dBm

1) A Bluetooth® márka és logó a Bluetooth SIG, Inc. tulajdonát képezik és a Geberit licenccel használja őket.

Egyszerűsített EU-megfelelőségi nyilatkozat

A Geberit International AG igazolja, hogy a HS2-UP-SPK típusú rádióberendezés (Geberit falsík alatti öblítőtartály higiéniai öblítőberendezése) megfelel a 2014/53/EU irányelvnek.

Az EU-megfelelőségi nyilatkozat teljes szövege elérhető a következő internetes címen: <http://doc.geberit.com/968786000.pdf>



Az elektromos és elektronikus berendezések hulladékainak ártalmatlanítása



Az áthúzott kerek szeméteskukát ábrázoló szimbólum azt jelenti, hogy az elektromos és elektronikus berendezések hulladékait nem szabad a kommunális szemétkukába dobni, hanem külön kell ártalmatlanítani. A végfelhasználók a jogszabályok értelmében kötelesek visszaadni a régi berendezéseket szakszerű ártalmatlanítás céljából a közhasznú hulladékgazdálkodási hatóságoknak, a forgalmazóknak vagy a Geberit vállalatnak. Az elektromos és elektronikus berendezések forgalmazóinak jelentős része köteles az elektromos és elektronikus berendezések hulladékait díjmentesen visszavenni. A Geberit vállalathoz való visszaküldéssel kapcsolatban érdeklődjön az illetékes nagykereskedőnél vagy szervizcégnél.

A régi elemeket és akkumulátorokat, amelyek nincsenek beépítve a régi berendezésbe, valamint a lámpákat, amelyek roncsolásmentesen kivehetők a régi berendezésből, el kell távolítani, mielőtt a régi berendezést leadja a hulladéklerakóba.

Amennyiben a régi berendezésben személyes adatok vannak tárolva, a végfelhasználó felelőssége azok törlése, mielőtt a berendezést leadja a hulladéklerakóba.

Zagon

Predpostavke

Zagon higienskega splakovanja Geberit v podometnem splakovalniku in zagon diagnostike motenj se izvedeta s pametnim telefonom in aplikacijo Geberit SetApp. Aplikacija Geberit SetApp je brezplačno na voljo za pametne telefone Android in iOS v zadevni trgovini z aplikacijami (glejte kodo QR).

Aplikacija prek vmesnika Bluetooth® komunicira s higienskim splakovanjem Geberit v podometnem splakovalniku.

Zagon z aplikacijo Geberit SetApp

Rdeča LED-dioda na krmilni enoti higienskega splakovanja Geberit v podometnem splakovalniku utripa do prvega zagona.

- 1 Aplikacijo Geberit SetApp namestite v pametni telefon. Za namestitev optično preberite kodo QR ali obiščite spletno mesto app.geberit.com/hygiene-cistern/.



- 2 Zaženite aplikacijo Geberit SetApp in izvedite naslednje korake za zagon.

- 3 Vzpostavite povezavo s higienskim splakovanjem Geberit v podometnem splakovalniku.

- 4 Priključite meni <Osnovne nastavitve>. Preverite nastavitve in jih po potrebi spremenite.

- 5 Priključite meni <Nastavitve splakovanja>. Programirajte parametre splakovanja.

i Če je higiensko splakovanje Geberit v podometnem splakovalniku povezano s centralnim nadzornim sistemom zgradbe prek vmesnika RS485 ali digitalnega vhoda/izhoda, programiranje parametrov splakovanja ni potrebno. Centralni nadzorni sistem zgradbe upravlja celotno higiensko splakovanje v podometnem splakovalniku.

Prikaz stanja delovanja

Krmilna enota higienskega splakovanja Geberit v podometnem splakovalniku prikazuje naslednja stanja delovanja:

Tabela 1: Stanja delovanja

Element	Stanje	Pomen
Zelena LED-dioda	Kratek impulz utripanja	Normalno delovanje, vklopljena obratovalna napetost
	Dolg impulz utripanja	Normalno delovanje, aktiven vmesnik Bluetooth®
	Vklopljeno	Odprt magnetni ventil
	Izklopljeno	Izklopljena obratovalna napetost
Rdeča LED-dioda	Vklopljeno	Motnja, diagnostika z aplikacijo SetApp Geberit
	Utripanje	Opozorilo, diagnostika z aplikacijo SetApp Geberit
	Izklopljeno	Normalno delovanje
Brenčalo ¹⁾	Vklopljeno ²⁾	Motnja, diagnostika z aplikacijo SetApp Geberit
	Izklopljeno	Normalno obratovanje ali deaktivirano brenčalo
Tipka <Test>	Pritisk tipke	Preizkus magnetnih ventilov.
		Pri aktivnem vmesniku Bluetooth®: prekinitve povezave.
		Pri aktivni motnji: začasno onemogočenje brenčala.

¹⁾ Brenčalo je tovarniško aktivirano. Po želji ga lahko deaktivirate v meniju <Osnovne nastavitve>.

²⁾ Brenčalo lahko začasno onemogočite s tipko <Test>. Če je motnja po 24 urah še vedno prisotna, se brenčalo ponovno aktivira.

i Za vzdrževanje in popravilo glejte navodila za vzdrževanje 970.206.00.0.



Tovarniške nastavitve

Če parametri splakovanja niso programirani, higienško splakovanje Geberit deluje z naslednjimi nastavitvami:

Tabela 2: Tovarniške nastavitve

Parametri	Opis	Vrednost
Splakovalni interval	Časovni interval med 2 splakovanjema	72 h
Čas splakovanja	Trajanje splakovanja	180 s

Priporočljivo je, da parametre splakovanja vedno programirate.

Tehnični podatki

Obratovalna napetost	12 V DC
Poraba energije	7,2 W
Poraba energije v stanju pripravljenosti	1 W
Tlak pretoka	0,5–10 bar
Obratovalna temperatura	0–70 °C
Zmogljivost splakovanja	2 x 4 l/min
Območje nastavitve splakovalnega intervala	1–7 dni
Območje nastavitve časa splakovanja	10 s–10 min (10–600 s)
Radijska tehnologija	Bluetooth® Low Energy/Bluetooth® Classic ¹⁾
Frekvenčno območje	2400–2483,5 MHz
Maksimalna izhodna moč	4 dBm

- 1) Znamka Bluetooth® in njeni logotipi so last družbe Bluetooth SIG, Inc., Geberit pa jih uporablja na podlagi licence.

Poenostavljena izjava EU o skladnosti

Geberit International AG potrjuje, da je tip radijske opreme HS2-UP-SPK (higienško splakovanje Geberit v podometnem splakovalniku) skladen z direktivo 2014/53/EU.

Celotno besedilo izjave EU o skladnosti je na voljo na naslednjem spletnem naslovu: <http://doc.geberit.com/968786000.pdf>



Odstranjevanje odpadne električne in elektronske opreme



Symbol prečrtanega zabojnika na kolesih pomeni, da odpadne električne in elektronske opreme ni dovoljeno odlagati med ostale odpadke, temveč jo je treba odstraniti ločeno. Končni uporabniki so zakonsko obvezani, da stare naprave predajo javnim organom za odstranjevanje odpadkov, distributerjem ali jih vrnejo proizvajalcu Geberit, kjer bodo poskrbeli za strokovno odstranjevanje. Številni distributerji električne in elektronske opreme so obvezani, da brezplačno prevzamejo odpadno električno in elektronsko opremo. Če želite stare naprave vrniti proizvajalcu Geberit, stopite v stik s pristojnim prodajnim ali servisnim podjetjem.

Odpadne baterije in akumulatorje, ki niso vgrajeni v staro napravo, ter sijalke, ki jih je mogoče odstraniti iz stare naprave, ne da bi se pri tem uničile, morate odstraniti iz stare naprave, preden jih predate službi za odstranjevanje odpadkov.

Če so v stari napravi shranjeni osebni podatki, jih morajo končni uporabniki sami izbrisati, preden napravo predajo službi za odstranjevanje odpadkov.

Puštanje u pogon

Pretpostavke

Puštanje u pogon Geberit uređaja za higijensko ispiranje u ugradbenom vodokotliću i dijagnosticiranje smetnji vrše se pomoću pametnog telefona i Geberit SetApp. Aplikacija Geberit SetApp besplatno je dostupna za pametne telefone Android i iOS u dotičnoj trgovini App Store (vidi QR kod).

Aplikacija komunicira putem Bluetooth® sučelja s Geberit uređajem za higijensko ispiranje u ugradbenom vodokotliću.

Puštanje u pogon s Geberit SetApp

Do prvog puštanja u pogon treperi crvena LED dioda na upravljačkoj jedinici Geberit uređaja za higijensko ispiranje u ugradbenom vodokotliću.

- 1 Geberit SetApp instalirajte na pametni telefon. Za instalaciju skenirajte QR kod ili pozovite app.geberit.com/hygiene-cistern/.



- 2 Pokrenite aplikaciju Geberit SetApp i izvedite sljedeće korake puštanja u pogon.
- 3 Uspostavite vezu s Geberit uređajem za higijensko ispiranje u ugradbenom vodokotliću.
- 4 Pozovite izbornik <Osnovna postavka>. Provjerite postavke te ih po potrebi promijenite.
- 5 Pozovite izbornik <Postavke ispiranja>. Programirajte parametre ispiranja.

i Ako je Geberit uređaj za higijensko ispiranje u ugradbenom vodokotliću preko sučelja RS485 ili digitalnog ulaza/izlaza povezan sa središnjim upravljačkim sustavom, programiranje parametara ispiranja nije potrebno. Uređajem za higijensko ispiranje u ugradbenom vodokotliću u potpunosti se upravlja putem središnjeg upravljačkog sustava.

Prikaz pogonskog stanja

Upravljačka jedinica Geberit uređaja za higijensko ispiranje u ugradbenom vodokotliću prikazuje sljedeća radna stanja:

Tablica 1: Pogonska stanja

Element	Stanje	Značenje
Zelena LED dioda	Impuls treperenja, kratki	Normalni pogon, radni napon je uključen
	Impuls treperenja, dug	Normalni pogon, Bluetooth® sučelje je aktivno
	Uključeno	Magnetni ventil je otvoren
	Isključeno	Radni napon je isključen
Crvena LED dioda	Uključeno	Smetnja, dijagnoza pomoću Geberit SetApp
	Treperi	Upozorenje, dijagnoza pomoću Geberit SetApp
	Isključeno	Normalni pogon
Zujalica ¹⁾	Uključena ²⁾	Smetnja, dijagnoza pomoću Geberit SetApp
	Isključeno	Normalni pogon ili zujalica su deaktivirani
Tipka <Test>	Pritisnite tipku	Ispitajte magnetne ventile.
		Ako je Bluetooth® sučelje aktivno: prekinite vezu.
		Ako je aktivna smetnja: potisnite zujalicu.

¹⁾ Zujalica je tvornički aktivirana. Ako želite, deaktivirajte je u izborniku <Osnovna postavka>.

²⁾ Zujalica se može potisnuti tipkom <Test>. Ako smetnja nakon 24 sata još uvijek postoji, zujalica se ponovno aktivira.

i Za održavanje i popravak vidi upute za održavanje 970.206.00.0.



Tvorničke postavke

Ako se ne programiraju nikakvi parametri ispiranja, Geberit uređaj za higijensko ispiranje radi sa sljedećim tvorničkim postavkama:

Tablica 2: Tvorničke postavke

Parametri	Opis	Vrijednost
Interval ispiranja	Vremenski interval između 2 ispiranja	72 h
Vrijeme ispiranja	Trajanje ispiranja	180 s

Međutim, preporuča se uvijek programirati parametre ispiranja.

Tehnički podaci

Radni napon	12 V DC
Potrošnja snage	7,2 W
Potrošnja snage u stanju mirovanja	1 W
Tlak protoka	0,5–10 bar
Radna temperatura	0–70 °C
Učinak ispiranja	2 x 4 l/min
Područje podešavanja intervala ispiranja	1–7 dana
Područje podešavanja vremena ispiranja	10 s–10 min (10–600 s)
Bežična tehnologija	Bluetooth® Low Energy / Bluetooth® Classic ¹⁾
Opseg frekvencije	2400–2483,5 MHz
Maksimalna izlazna snaga	4 dBm

- 1) Marka Bluetooth® i njezini logotipovi vlasništvo su tvrtke Bluetooth SIG, Inc., a Geberit posjeduje licencu za njihovo korištenje.

Pojednostavljena izjava o sukladnosti EU-a

Geberit International AG ovime izjavljuje da je radijska oprema tipa HS2-UP-SPK (Geberit uređaj za higijensko ispiranje u ugradbenom vodokotliću) u skladu s Direktivom 2014/53/EU.

Cjeloviti tekst izjave o sukladnosti EU-a dostupan je na sljedećoj internetskoj adresi: <http://doc.geberit.com/968786000.pdf>



Zbrinjavanje starih električnih i elektroničkih uređaja



Symbol prekrížene kante za otpad na kotačičima znači da se stari električni i elektronički uređaji ne smiju zbrinuti zajedno s kućnim otpadom, već se moraju zbrinuti odvojeno. Krajnji korisnici su zakonski obvezni predati stare uređaje javnim tijelima za gospodarenje otpadom, distributerima ili društvu Geberit kako bi se propisno zbrinuli. Brojni distributeri električnih i elektroničkih uređaja dužni su besplatno preuzeti stare električne i elektroničke uređaje. Za povratak uređaja društvu Geberit obratite se nadležnom distributeru ili serviseru.

Stare baterije i akumulatori koji nisu ugrađeni u stari uređaj i svjetiljke koje se mogu ukloniti iz starog uređaja bez nanošenja štete moraju se odvojiti od starog uređaja prije predaje odlagalištu.

Ako su u starom uređaju pohranjeni osobni podaci, krajnji korisnici sami su odgovorni za njihovo brisanje prije predaje uređaja odlagalištu.

Puštanje u rad

Preduslovi

Puštanje u rad Geberit uređaja za higijensko ispiranje instalacije u ugradnom vodokotliću i dijagnostika greški se vrši pomoću pametnog telefona i Geberit SetApp. Geberit SetApp je besplatno dostupna za Android i iOS pametne telefone u odgovarajućim trgovinama aplikacija (pogledajte QR kod).

Aplikacija komunicira preko Bluetooth® interfejsa sa Geberit uređajem za higijensko ispiranje instalacije u ugradnom vodokotliću.

Puštanje u rad pomoću Geberit SetApp

Sve do prvog puštanja u rad treperi crveni LED na upravljačkoj jedinici Geberit uređaja za higijensko ispiranje instalacije u ugradnom vodokotliću.

- 1 Geberit SetApp instalirati na pametni telefon. Za instaliranje skenirati QR kod ili pozvati app.geberit.com/hygiene-cistern/.



- 2 Pokrenuti Geberit SetApp i izvršiti sledeće korake za puštanje u rad.
- 3 Uspostaviti vezu sa Geberit uređajem za higijensko ispiranje instalacije u ugradnom vodokotliću.
- 4 Pozvati sadržaj <Osnovna podešavanja>. Proveriti podešavanja i po potrebi ih izmeniti.
- 5 Pozvati sadržaj <Podešavanja ispiranja>. Programirati parametre za ispiranje.

i Ako je Geberit uređaj za higijensko ispiranje instalacije u ugradnom vodokotliću povezan sa upravljanjem instalacijama u zgradi preko interfejsa RS485 ili digitalnog I/O, onda programiranje parametara za ispiranje nije neophodno. Uređajem za higijensko ispiranje instalacije u ugradnom vodokotliću se u potpunosti upravlja preko upravljanja instalacijama u zgradi.

Prikaz radnog stanja

Upravljačka jedinica Geberit uređaja za higijensko ispiranje instalacije u ugradnom vodokotliću pokazuje sledeća radna stanja:

Tabela 1: Radna stanja

Element	Status	Značenje
Zeleni LED	Kratki impuls treperenja	Normalni rad, radni napon uključen
	Dugački impuls treperenja	Normalni rad, Bluetooth® interfejs aktivan
	Uklj.	Elektromagnetni ventil otvoren
	Isklj.	Radni napon isključen
Crveni LED	Uklj.	Greška u radu, dijagnoza sa Geberit SetApp
	Treperi	Upozorenje, dijagnoza sa Geberit SetApp
	Isklj.	Normalni rad
Zujalica ¹⁾	Uključeno ²⁾	Greška u radu, dijagnoza sa Geberit SetApp
	Isklj.	Normalni rad ili deaktivirana zujalica
Taster <Test>	Pritisnuti taster	Testirati elektromagnetne ventile.
		Kod aktivnog Bluetooth® interfejsa: Razdvojiti vezu.
		Kod aktivne greške u radu: Potisnuti zujalicu.

¹⁾ Zujalica je fabrički aktivirana. Ako želite, deaktivirati u meniju <Osnovna podešavanja>.

²⁾ Zujalica može da se potisne pomoću tastera <Test>. Ako je greška u radu prisutna i nakon 24 sata, zujalica se ponovo aktivira.

i Za održavanje i popravke pogledajte uputstvo za održavanje 970.206.00.0.



Fabrička podešavanja

Ako se ne vrši programiranje parametara za ispiranje, onda Geberit higijenski ispirrač radi sa sledećim fabričkim podešavanjima:

Tabela 2: Fabrička podešavanja

Parametri	Opis	Vrednost
Interval ispiranja	Vremenski interval između 2 ispiranja	72 h
Vreme ispiranja	Trajanje jednog ispiranja	180 s

Ipak, uvek se preporučuje programiranje parametara za ispiranje.

Tehnički podaci

Radni napon	12 V DC
Potrošnja struje	7,2 W
Potrošnja struje u stanju mirovanja	1 W
Protočni pritisak	0,5–10 bar
Radna temperatura	0–70 °C
Kapacitet ispiranja	2 x 4 l/min
Opseg podešavanja temperature vode za interval ispiranja	1–7 dana
Opseg podešavanja temperature vode za vreme ispiranja	10 s–10 min (10–600 s)
Bežična tehnologija	Bluetooth® Low Energy / Bluetooth® Classic ¹⁾
Frekventni opseg	2400–2483,5 MHz
Maksimalni dovod struje	4 dBm

- 1) Brend Bluetooth® i njegovi logotipi su vlasništvo Bluetooth SIG, Inc. i Geberit ih koristi pod licencom.

Pojednostavljena EU deklaracija o usaglašenosti

Ovim putem Geberit International AG, izjavljuje da tip radio uređaja HS2-UP-SPK (Geberit uređaj za higijensko ispiranje instalacije u ugradnom vodokotliću) odgovara smernici 2014/53/EU.

Celokupan tekst EU deklaracije o usaglašenosti je dostupan na sledećoj internet adresi: <http://doc.geberit.com/968786000.pdf>



Odlaganje stare električne opreme i upravljačke elektronike



Simbol precrtane korpe za otpad na točkovima znači da se stara električna oprema i upravljačka elektronika ne smeju odlagati u ne-reciklirajući otpad, već se moraju posebno odložiti. Krajnji korisnici imaju zakonsku obavezu da staru opremu vrate javnim nosiocima usluga odlaganja, distributerima ili Geberit u svrhu propisnog odlaganja. Veliki broj distributera električnih uređaja i upravljačke elektronike ima obavezu besplatnog preuzimanja stare električne opreme i upravljačke elektronike. Za vraćanje Geberit potrebno je stupiti u kontakt sa nadležnim prodajnim ili servisnim društvom.

Stare baterije i akumulatori, koji nisu obuhvaćeni starom opremom, kao i lampe koje mogu da se izvade iz stare opreme bez lomljenja, treba da se odvoje od stare opreme pre predaje na mesto za odlaganje.

Ako su u staroj opremi memorisani lični podaci, krajnji korisnici imaju odgovornost da iste izbrišu pre dostavljanja na mesto za odlaganje.

SR

Geberit International AG
Schachenstrasse 77, CH-8645 Jona
documentation@geberit.com
www.geberit.com

