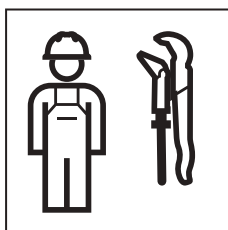


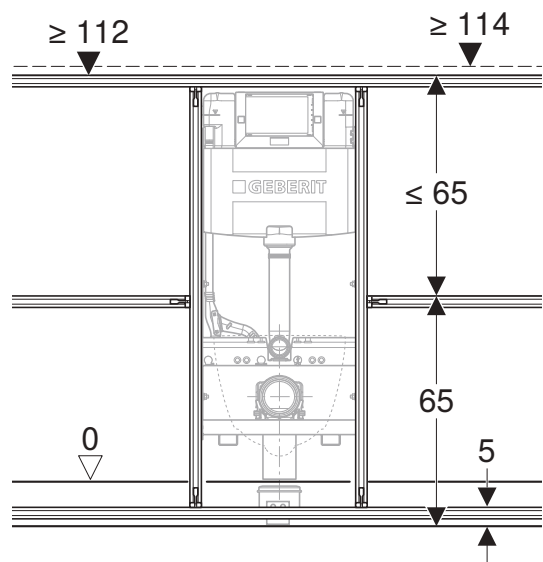
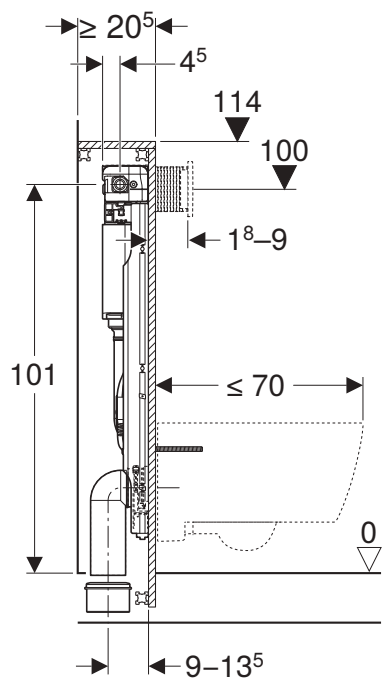
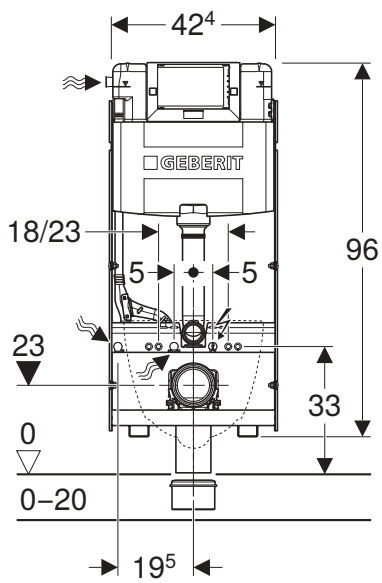
INSTALLATION MANUAL

MONTAGEANLEITUNG
INSTRUCTIONS DE MONTAGE
ISTRUZIONI PER IL MONTAGGIO



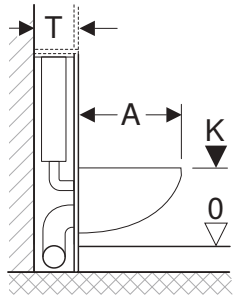
972.257.00.0(01)



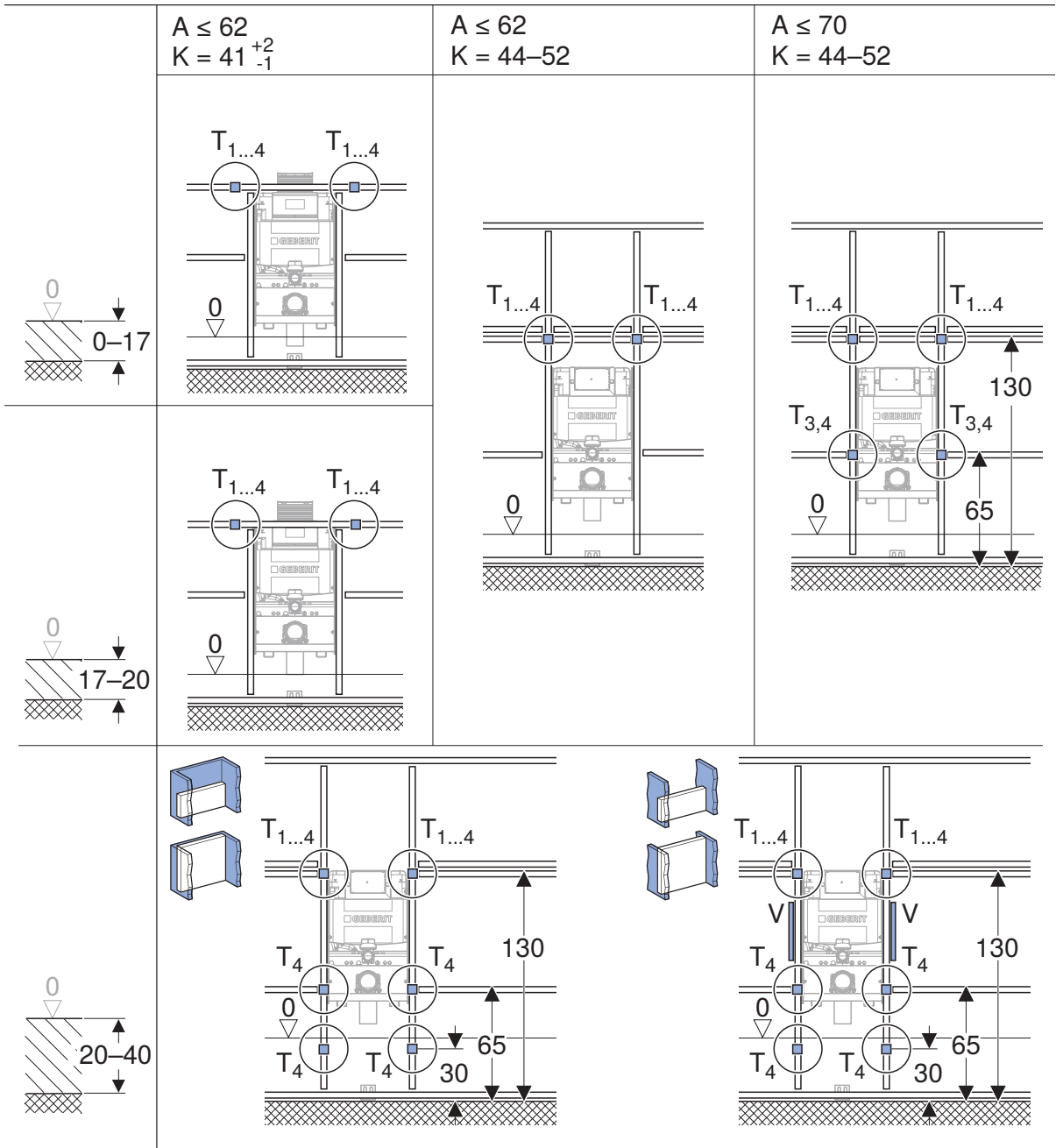


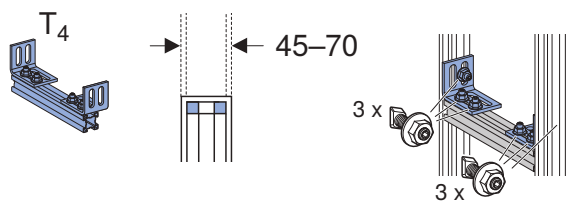
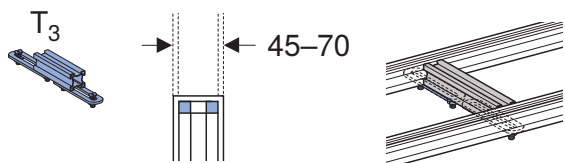
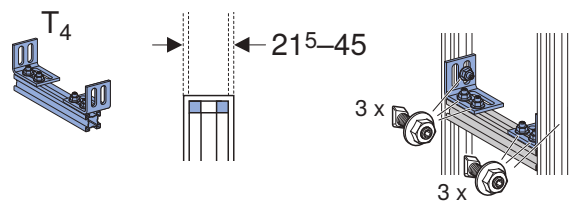
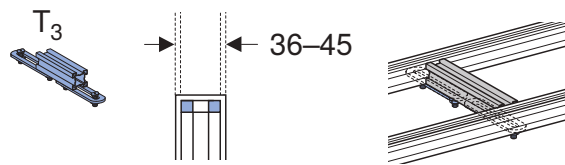
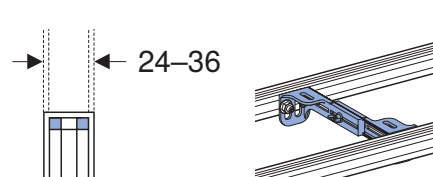
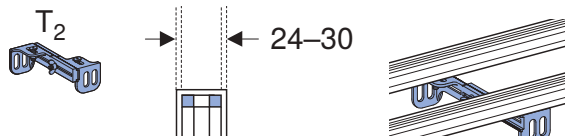
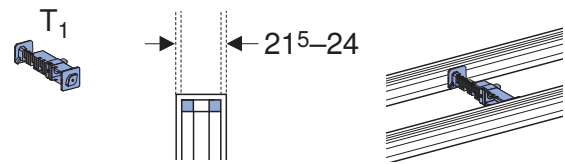
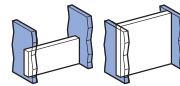
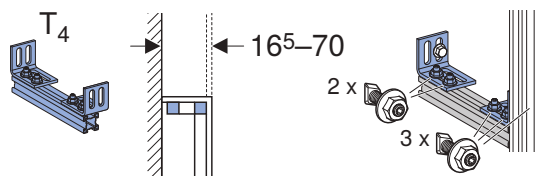
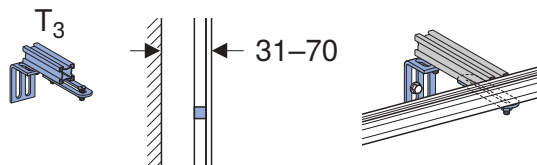
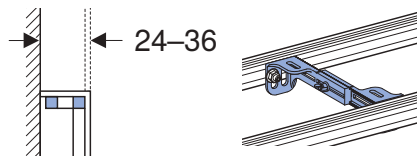
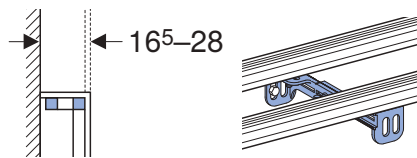
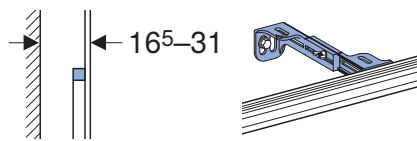
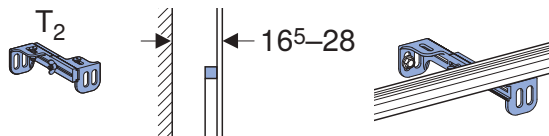
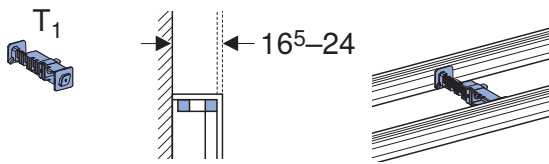
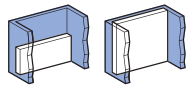


1

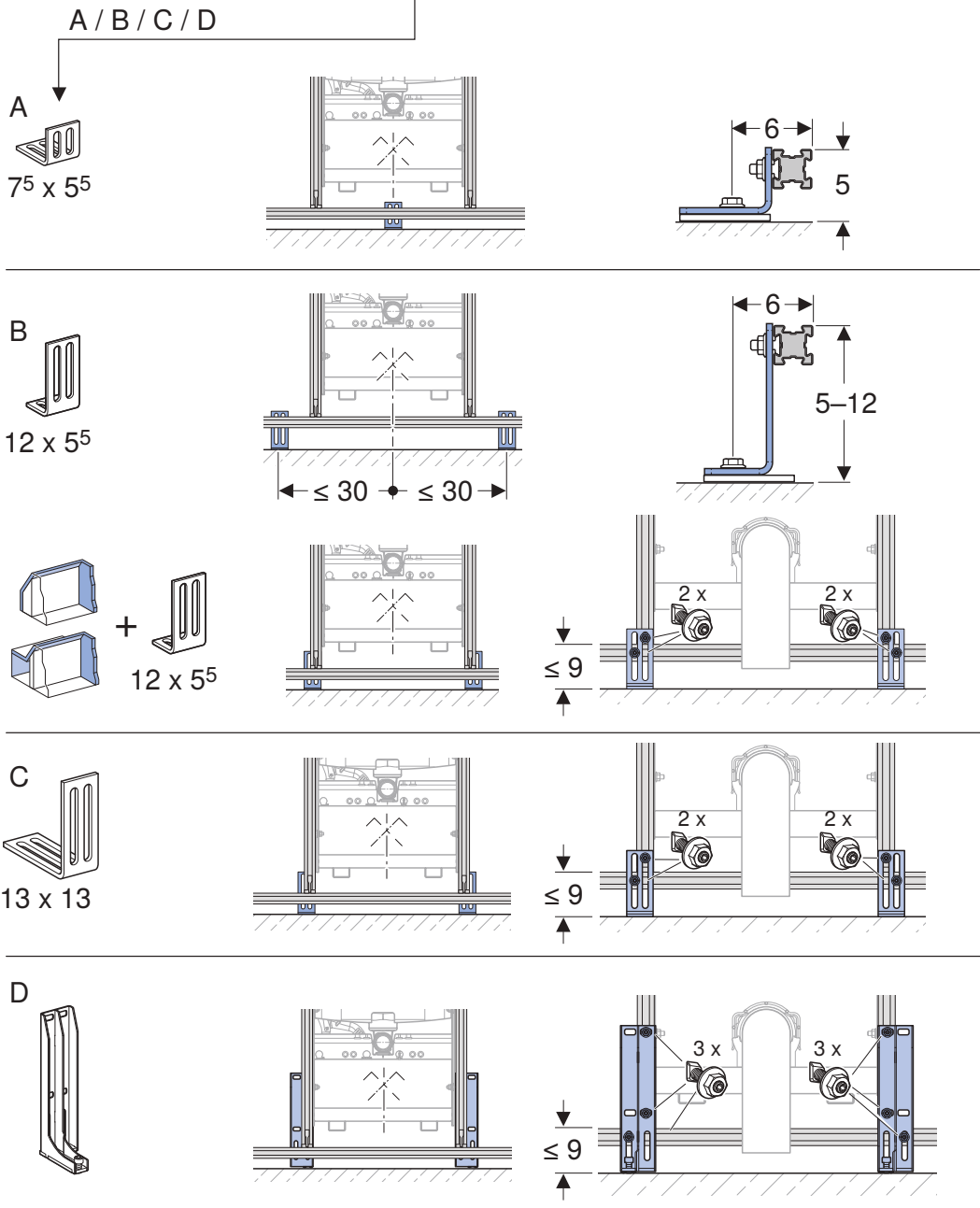
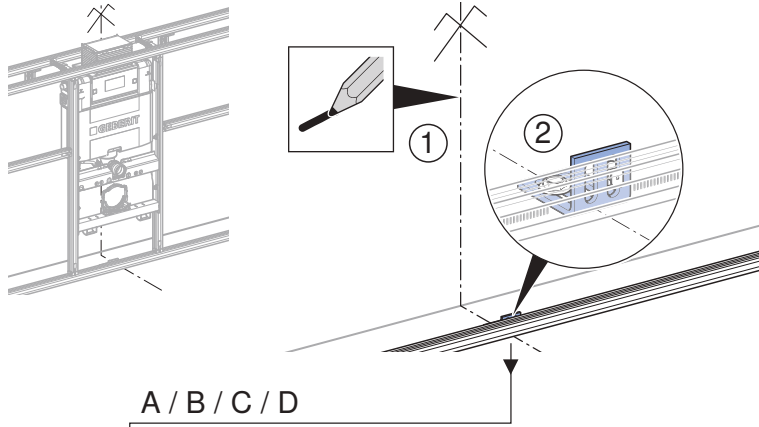


	T ₁	T ₂	T ₃	T ₄	V
	16 ⁵ -24	24 ⁵ -36	36 ⁵ -70	16 ⁵ -70	-
	16 ⁵ -24	18 ⁵ -31	31 ⁵ -70	16 ⁵ -70	-
	21 ⁵ -24	24 ⁵ -36	36 ⁵ -70	21 ⁵ -70	✓
	21 ⁵ -24	24 ⁵ -36	36 ⁵ -45	21 ⁵ -45	✓

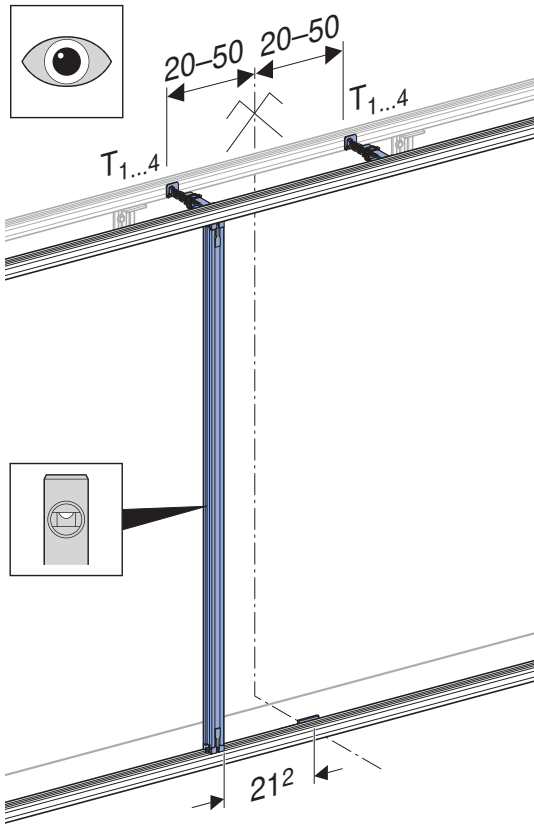




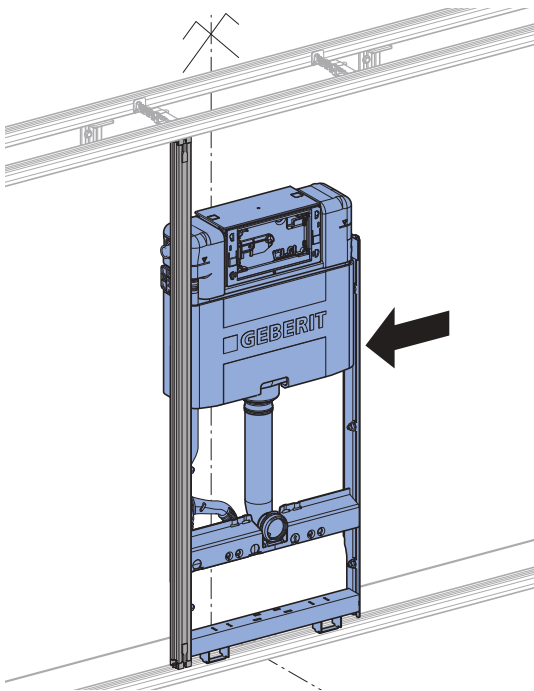
1



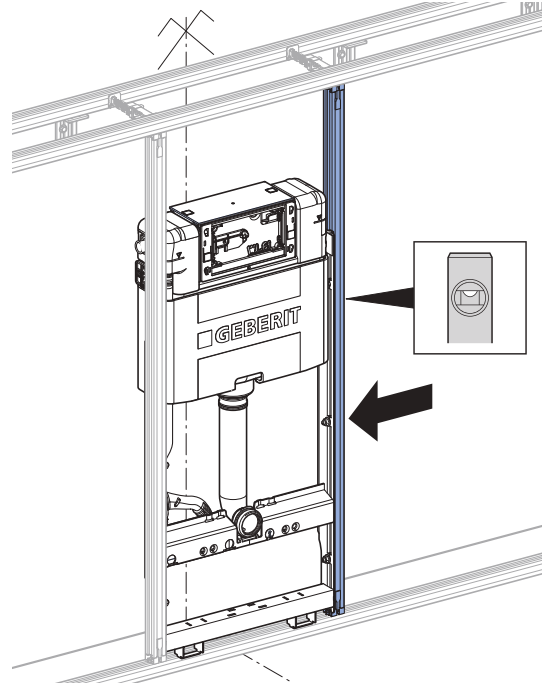
2



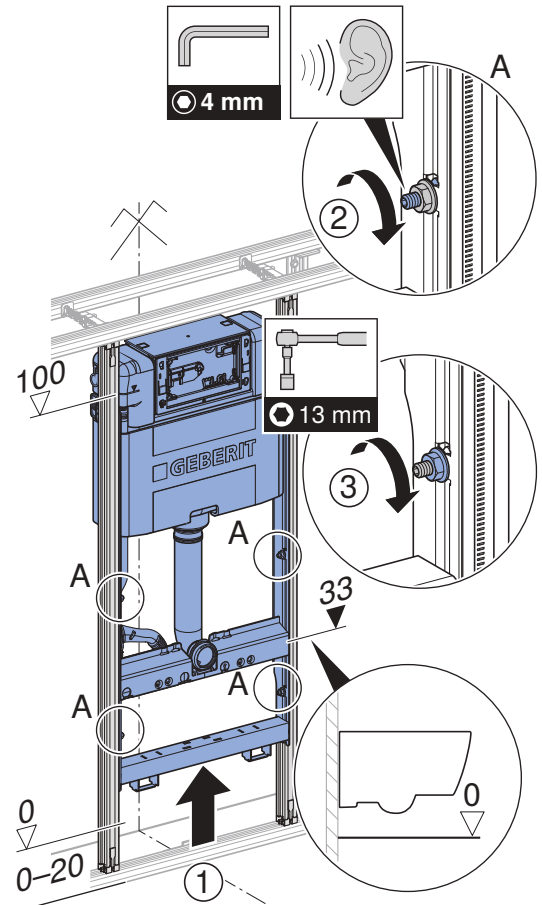
3



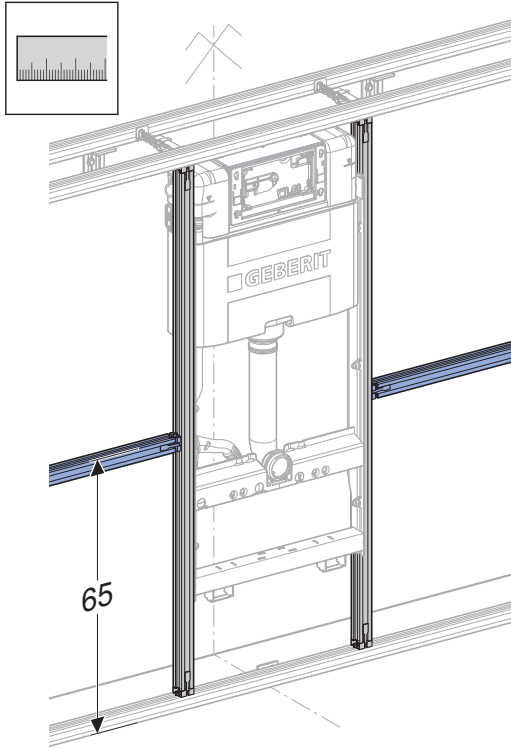
4



5

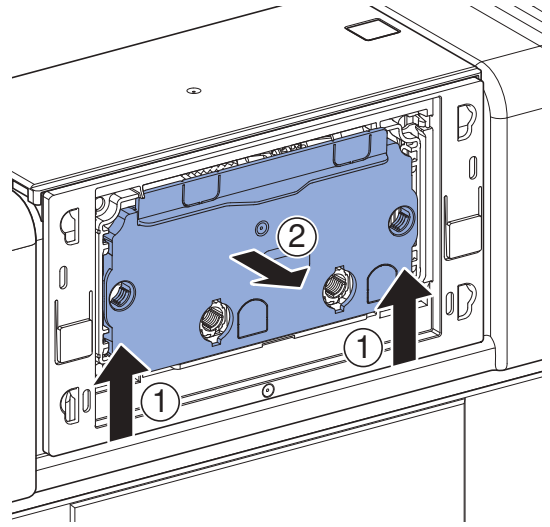


6

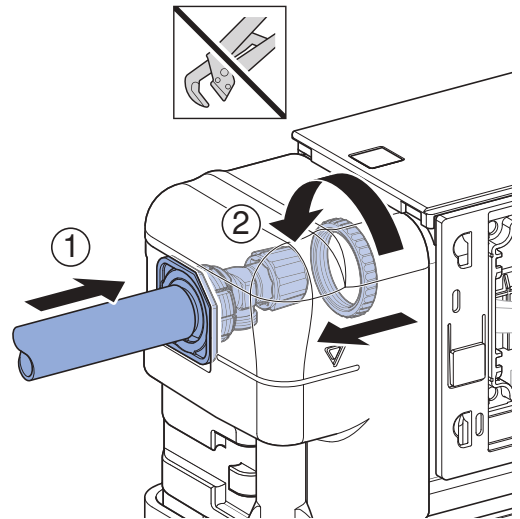


2

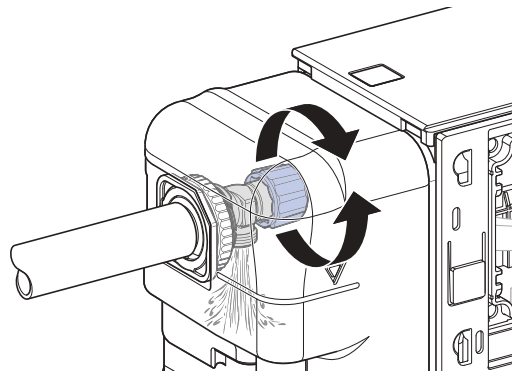
1



2

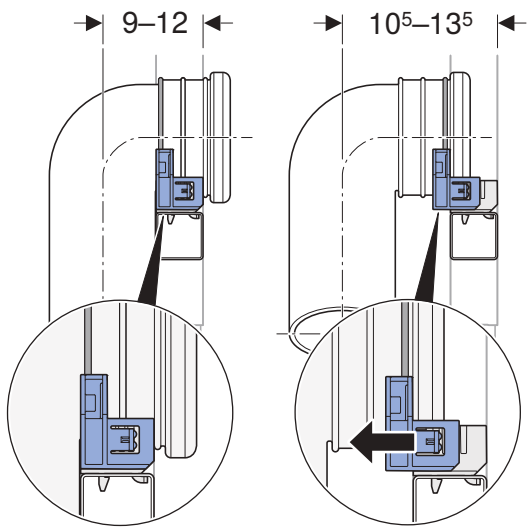


3

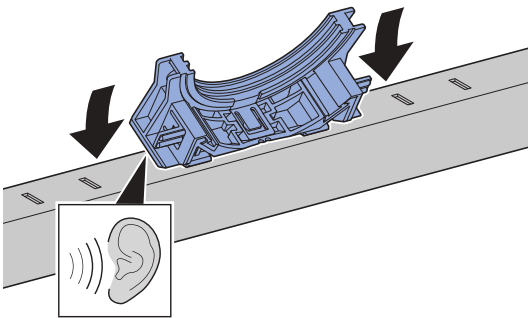


3

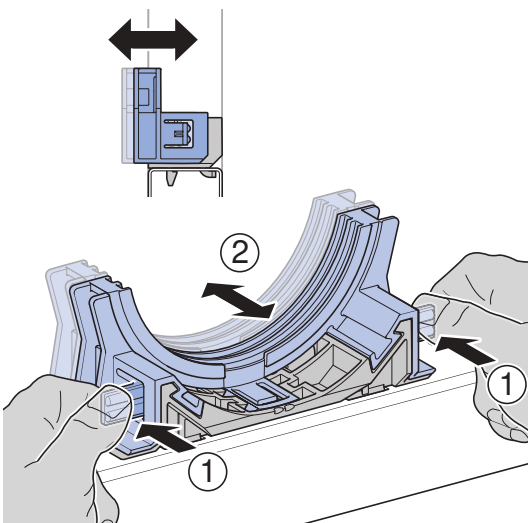
i



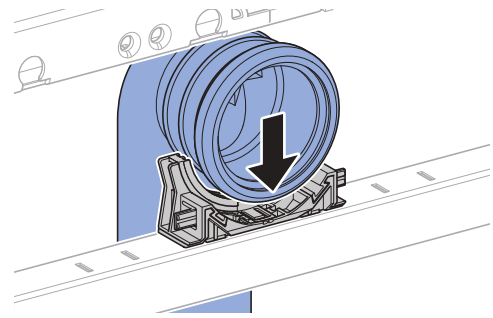
1



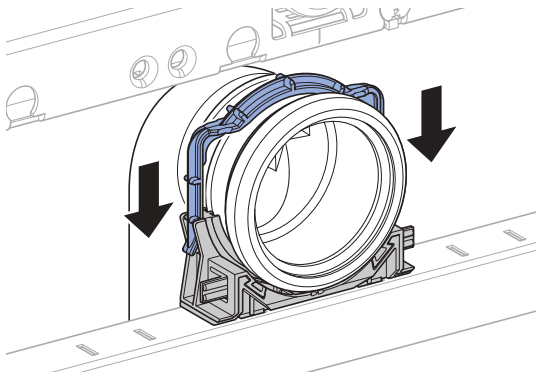
2



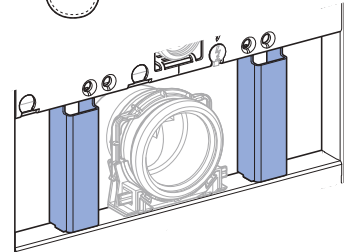
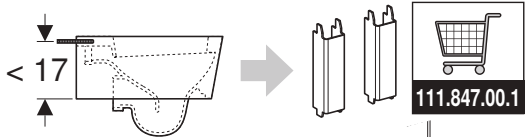
3



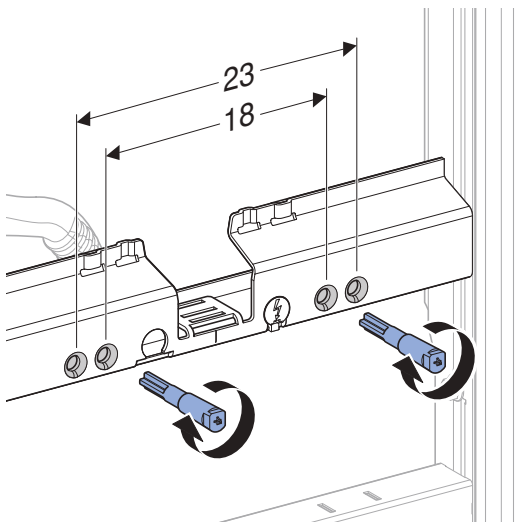
4



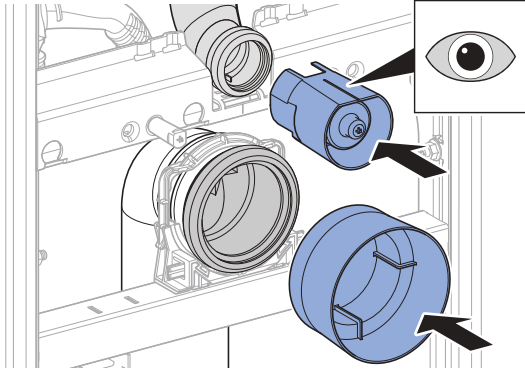
i



5



6

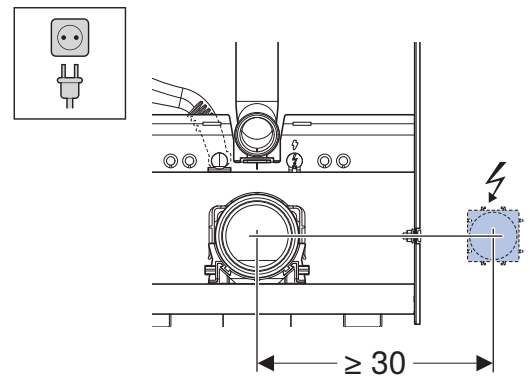
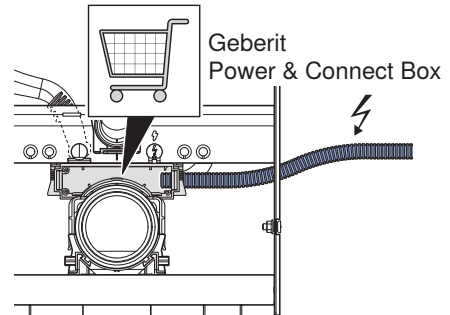
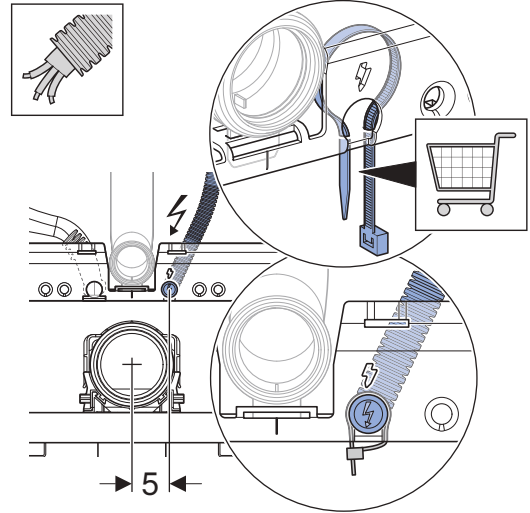


4

✓



i





Geberit International AG
Schachenstrasse 77, CH-8645 Jona
documentation@geberit.com
www.geberit.com