

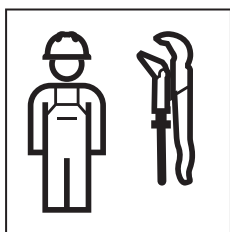


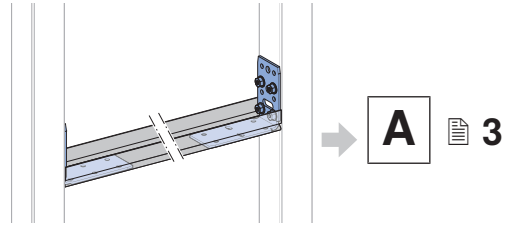
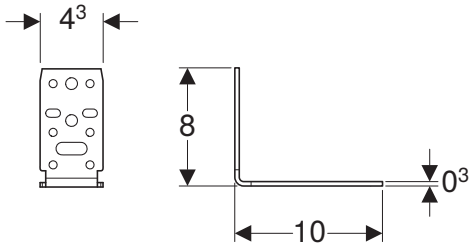
# INSTALLATION MANUAL

MONTAGEANLEITUNG  
INSTRUCTIONS DE MONTAGE  
ISTRUZIONI PER IL MONTAGGIO

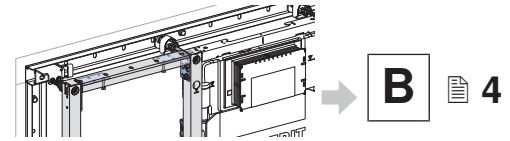


996.351.00.0(05)

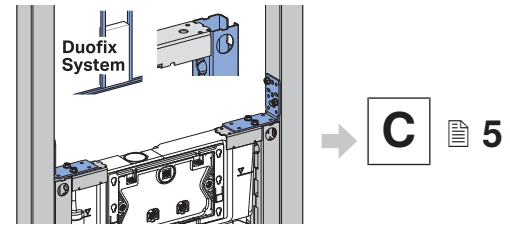




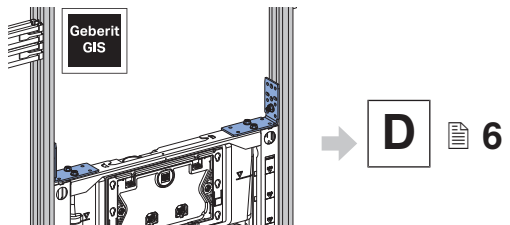
**A** 3



**B** 4



**C** 5

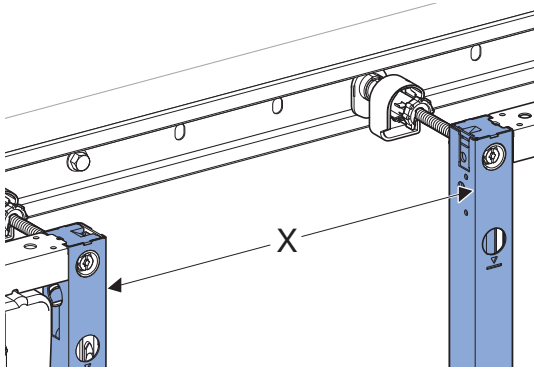


**D** 6

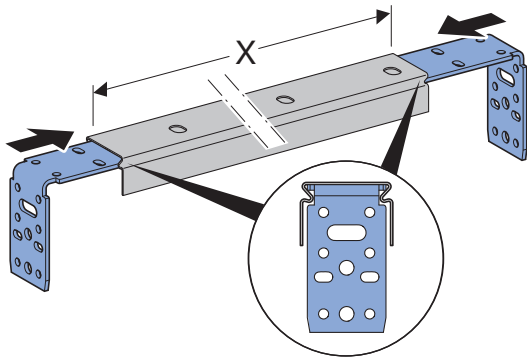


# B

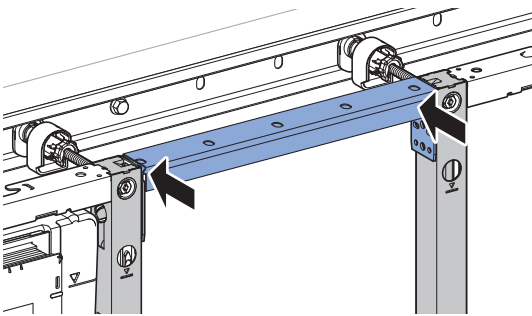
1



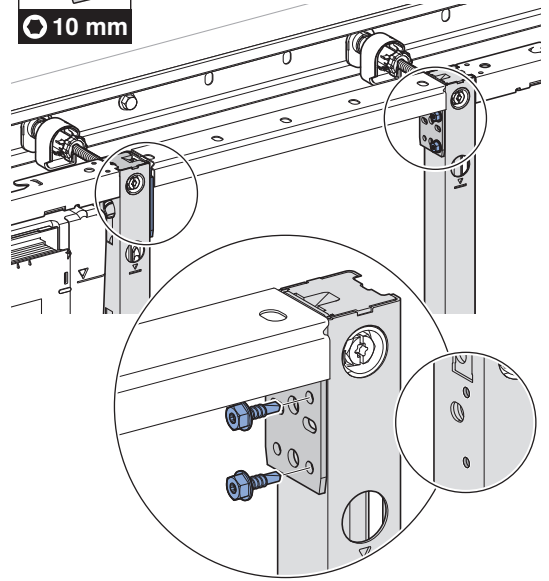
2



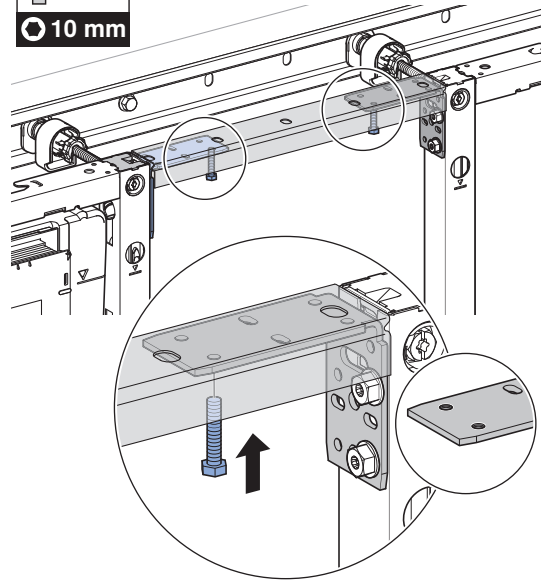
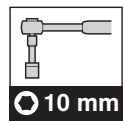
3



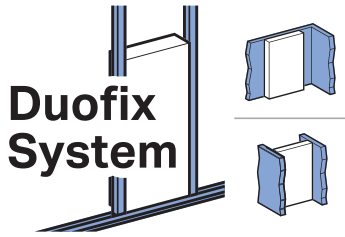
4



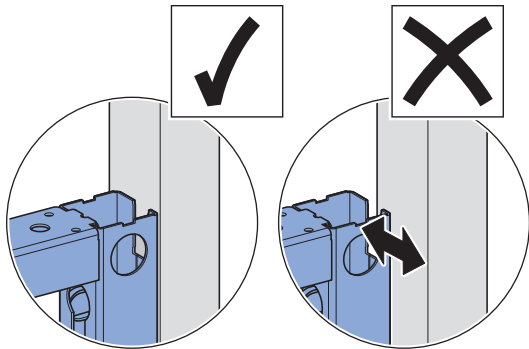
5



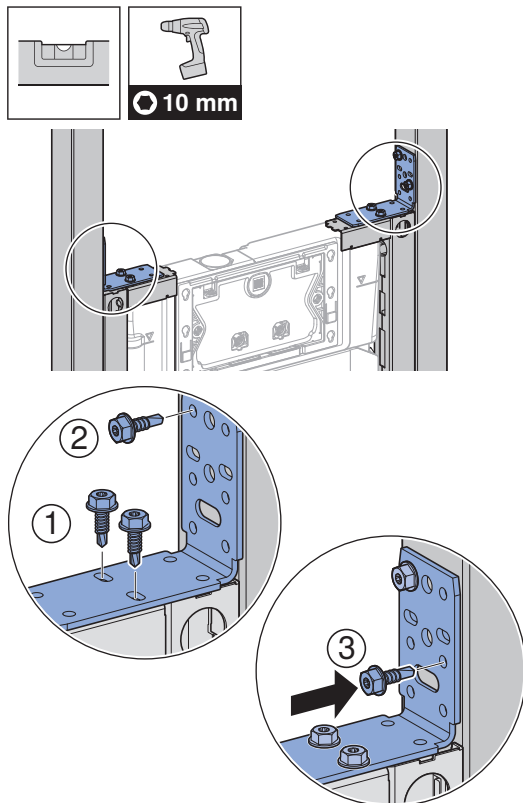
**C**



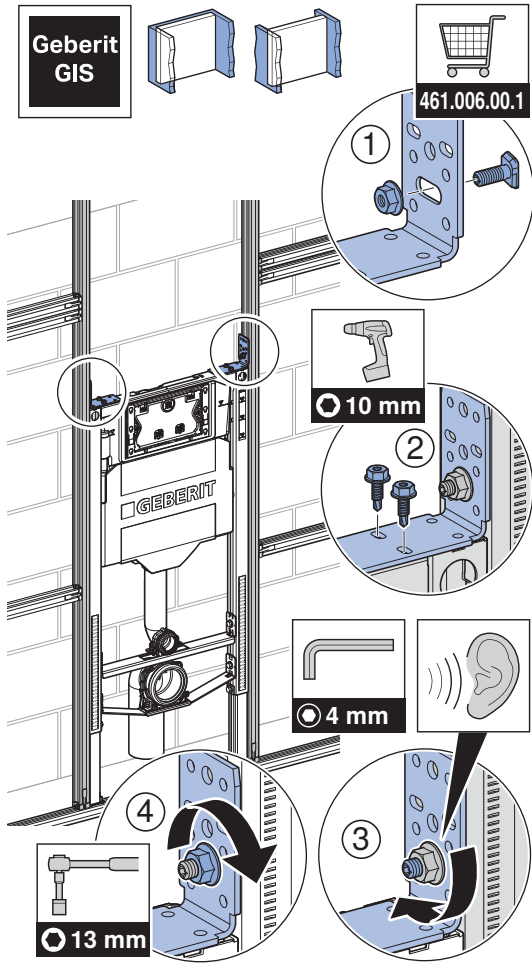
**i**



**1**

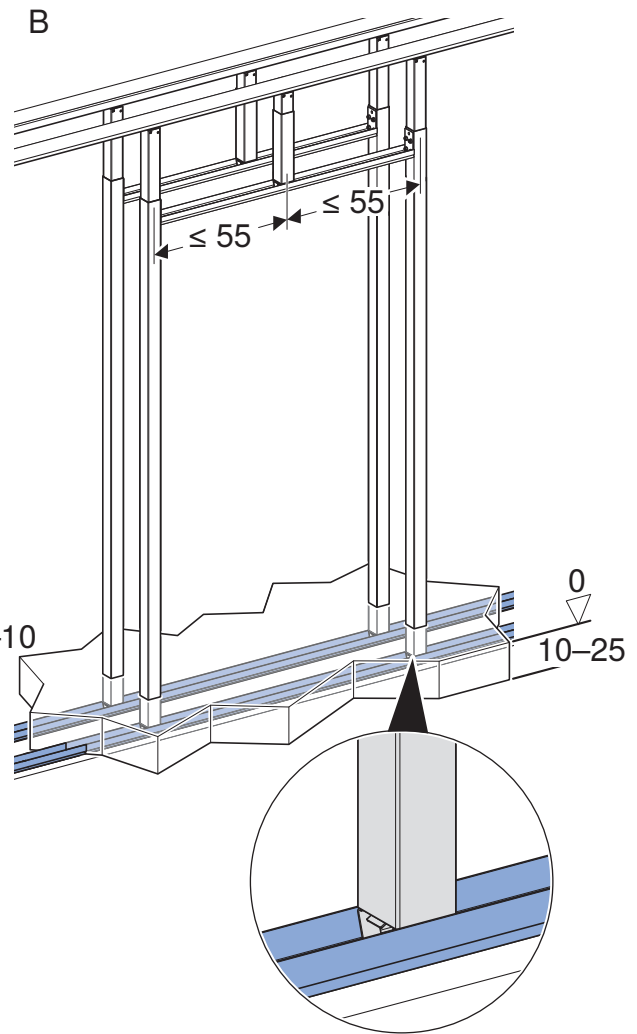
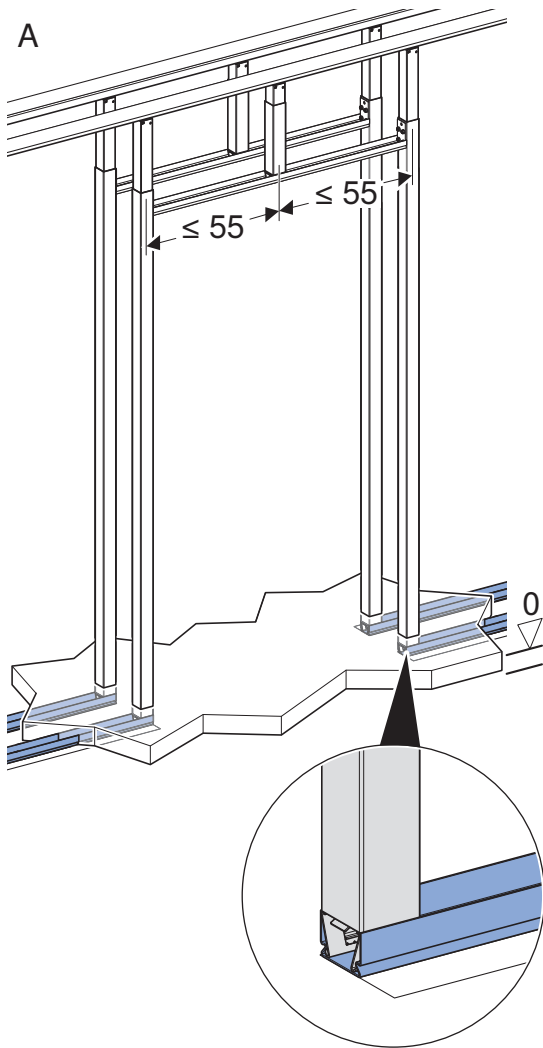


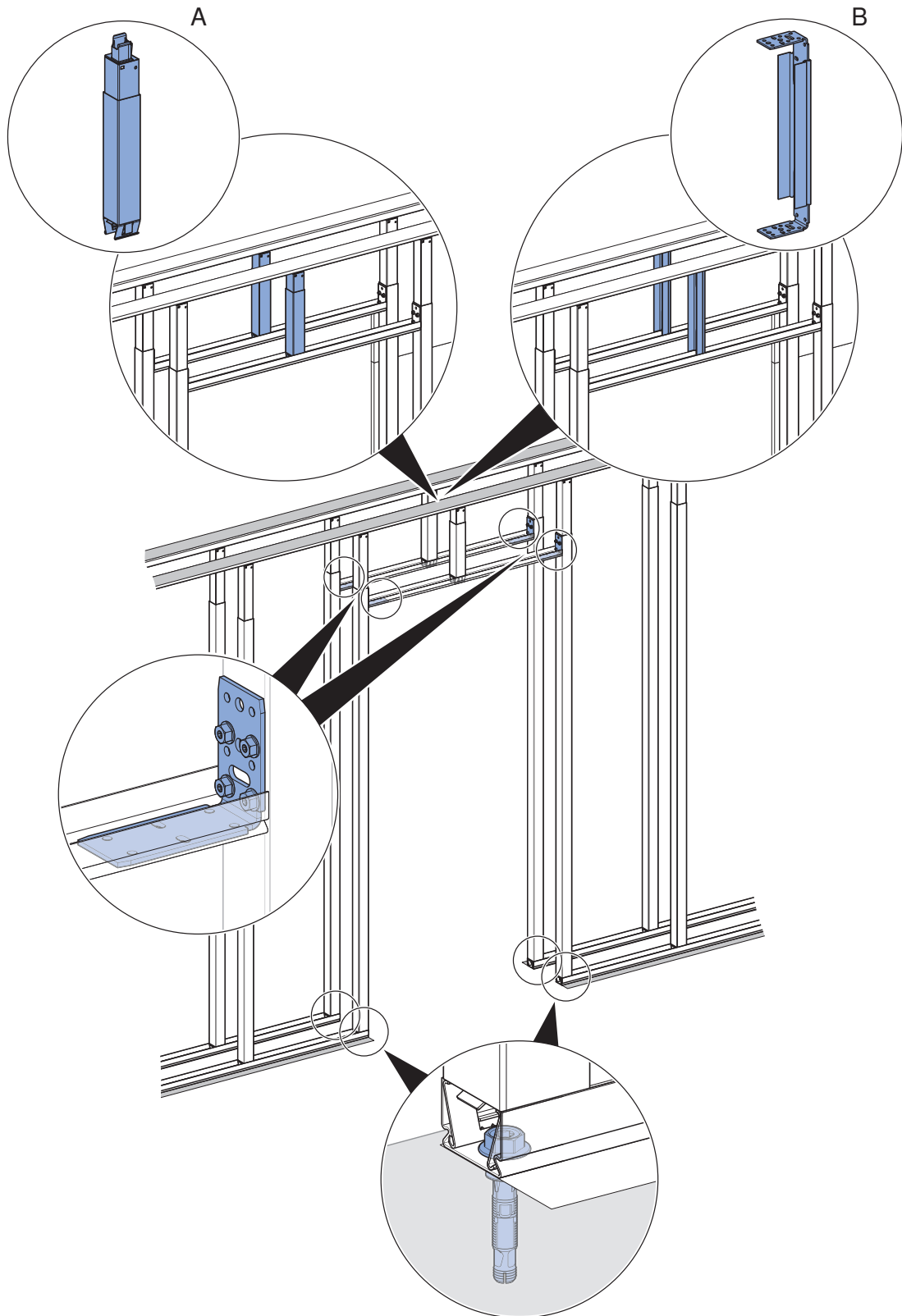
# D

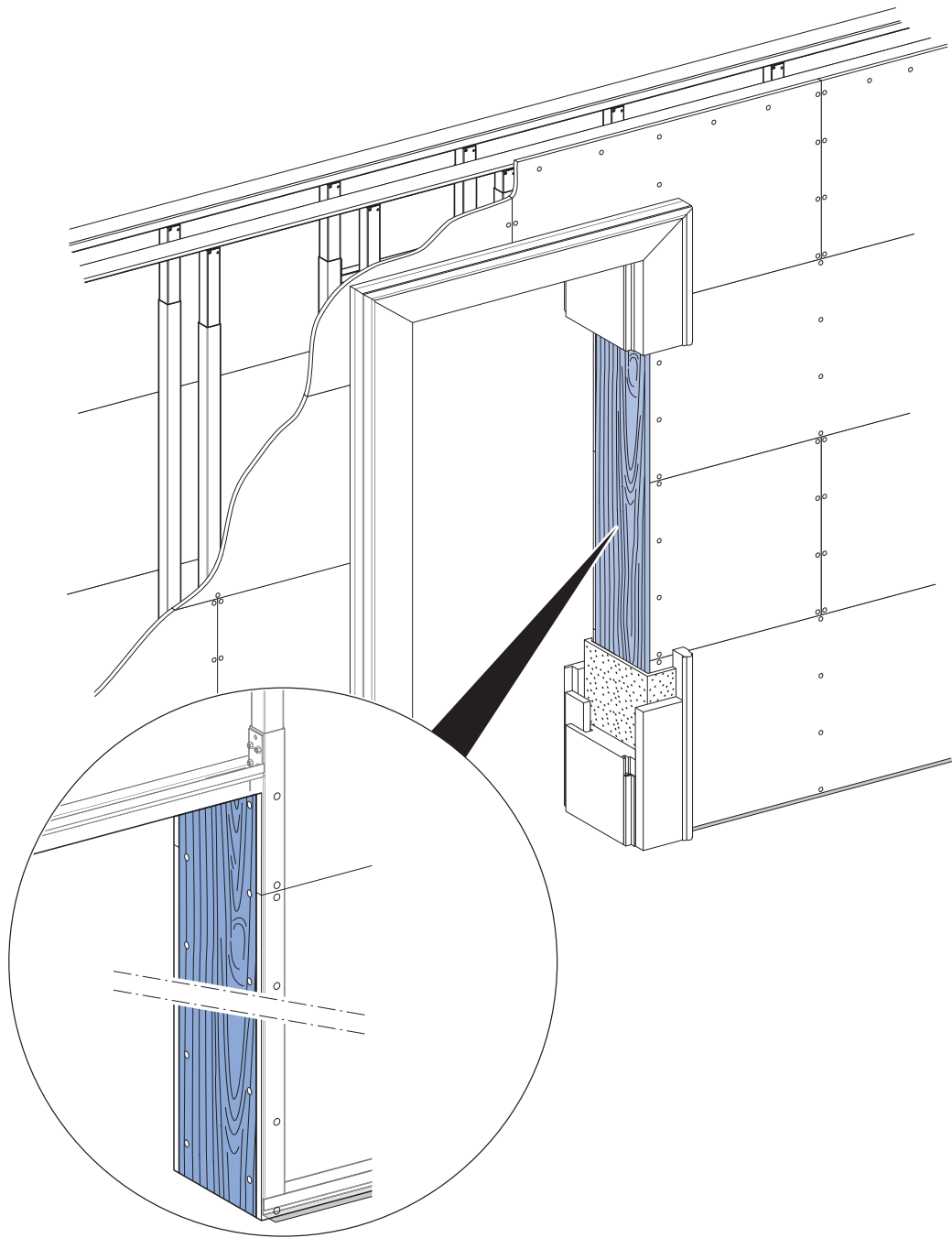


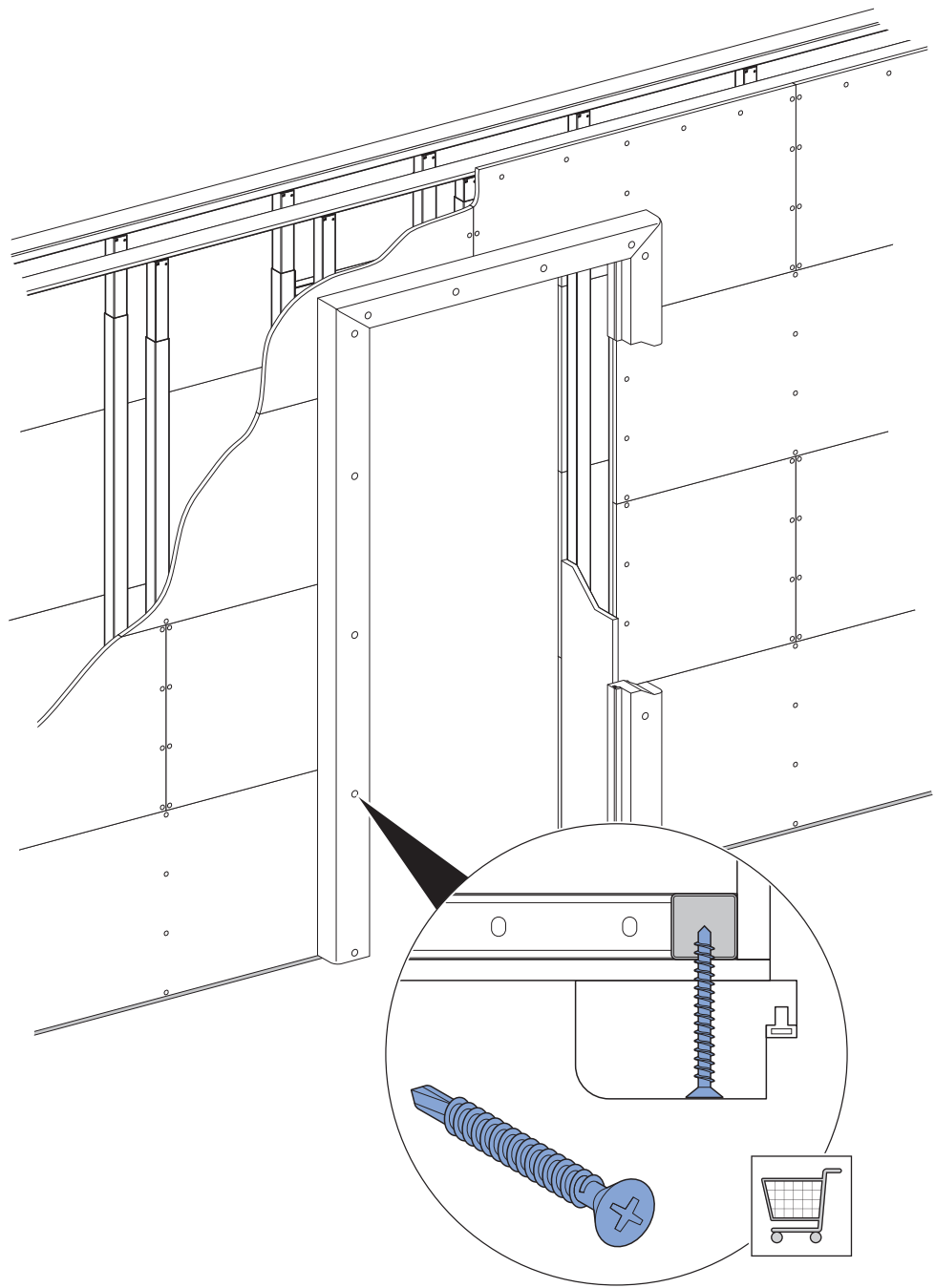


$\leq 280$ cm	18 cm	188–205 cm	63–115 cm	$\geq 100$ cm
281–360 cm	25 cm			













---

**Geberit International AG**  
**Schachenstrasse 77, CH-8645 Jona**  
**documentation@geberit.com**  
**www.geberit.com**