

MAINTENANCE MANUAL

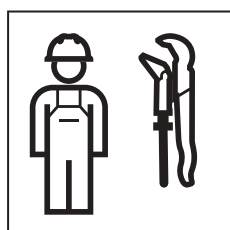
INSTANDHALTUNGSANLEITUNG

MANUEL D'ENTRETIEN

ISTRUZIONI PER LA MANUTENZIONE

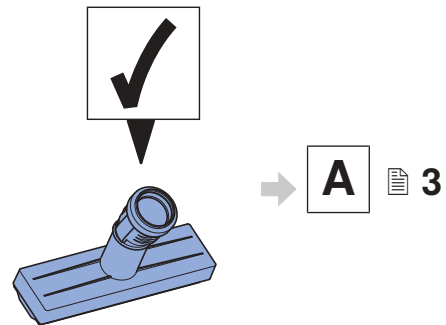
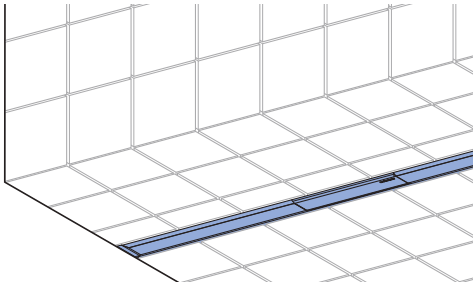


972.259.00.0(01)

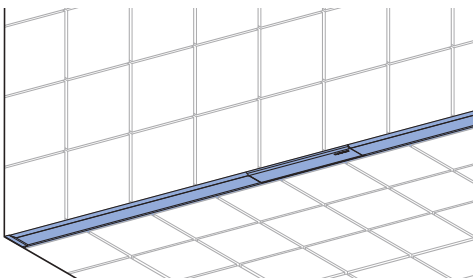




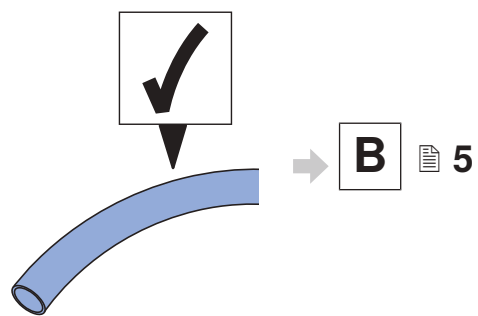
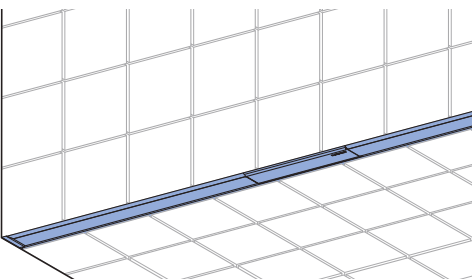
CleanLine20/30/50/60/80



CleanLine20/30/60/80

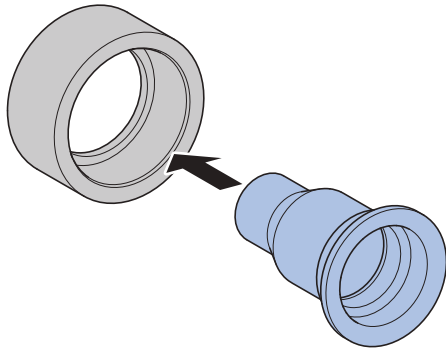


CleanLine50

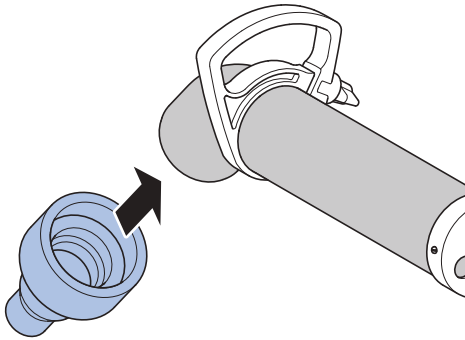


A

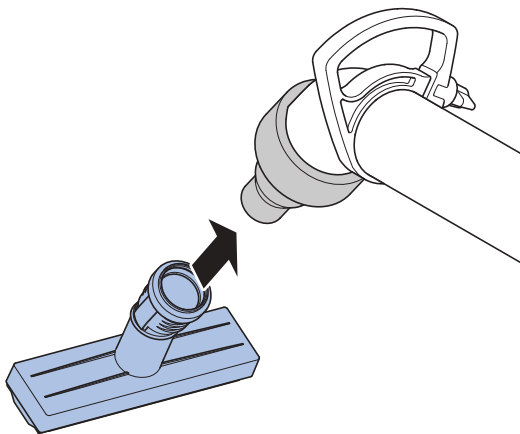
1



2

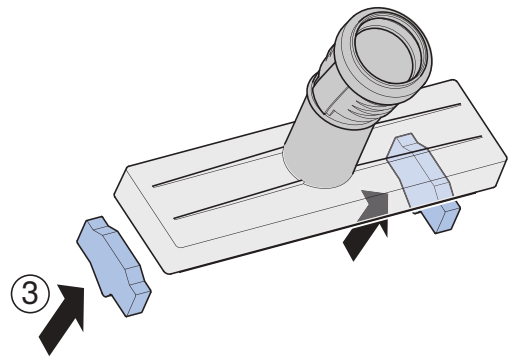
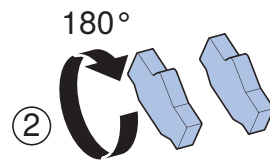
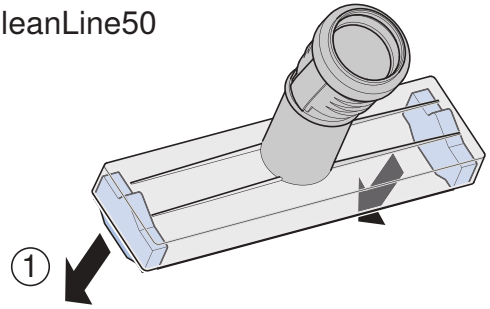


3

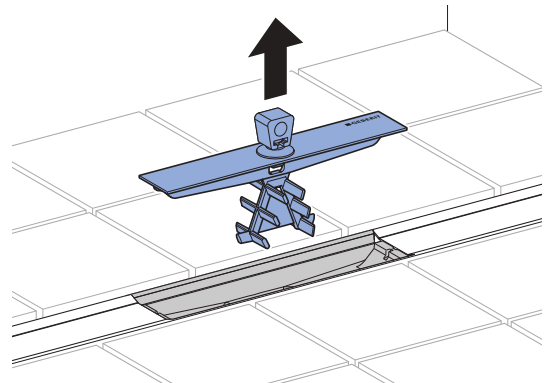


i

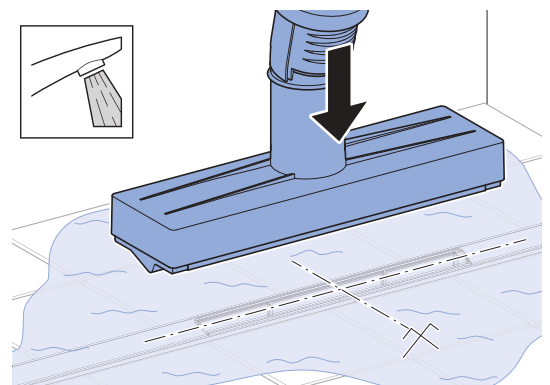
CleanLine50



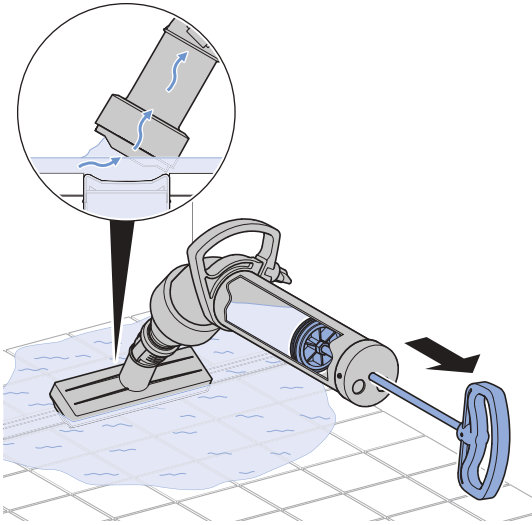
4



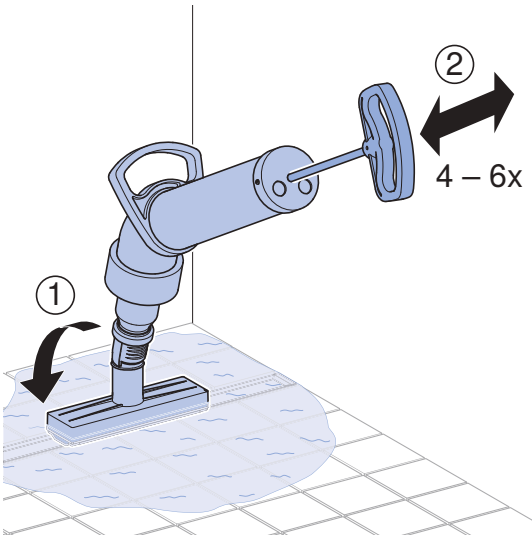
5



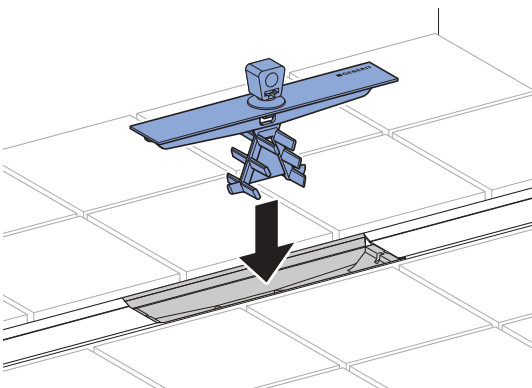
6



7

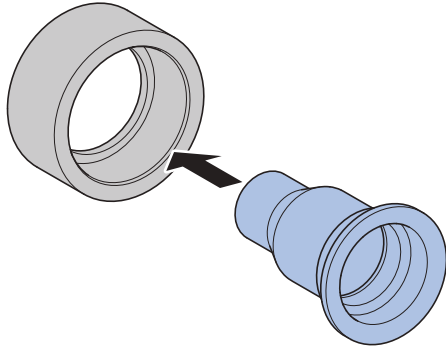


8

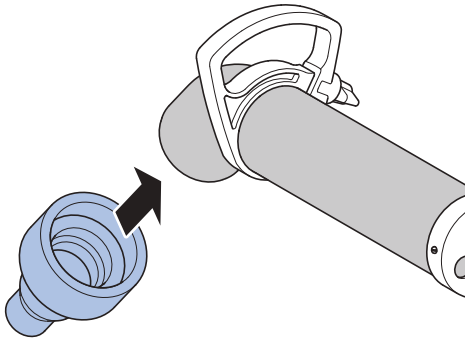


B

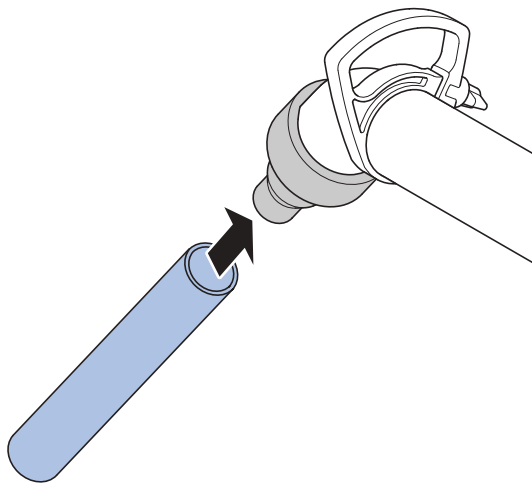
1



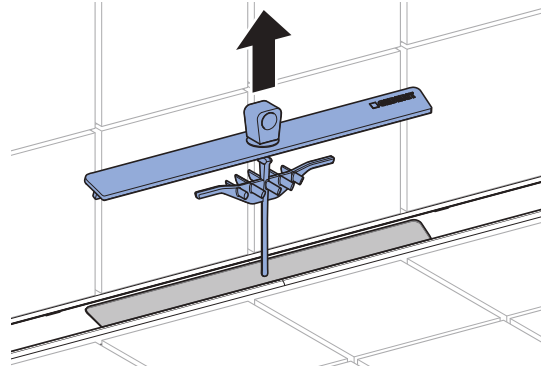
2



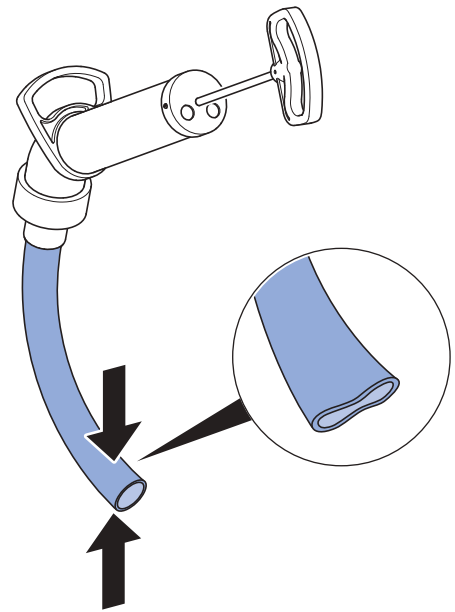
3



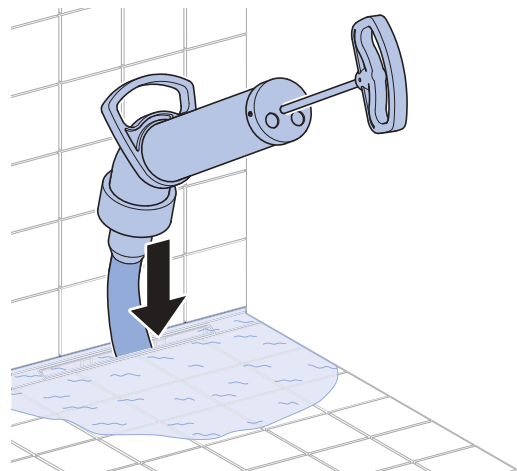
4



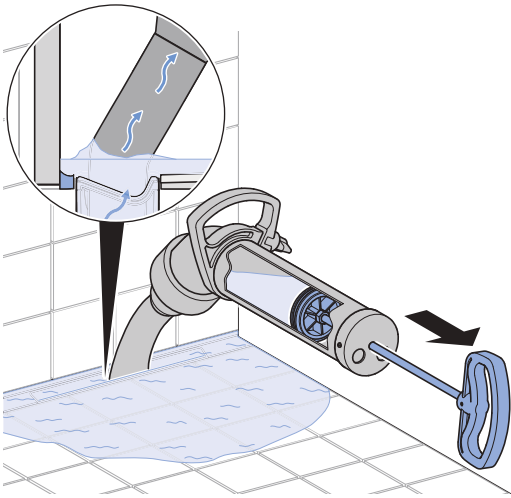
5



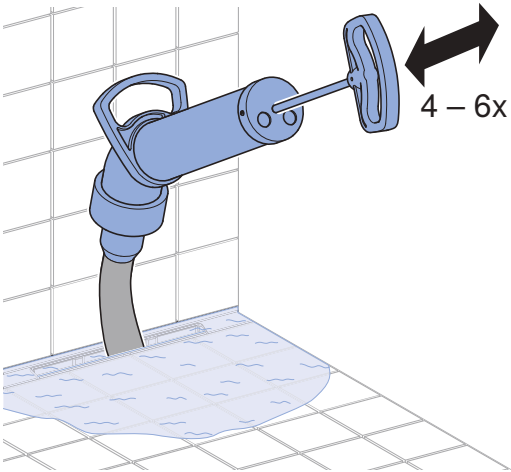
6



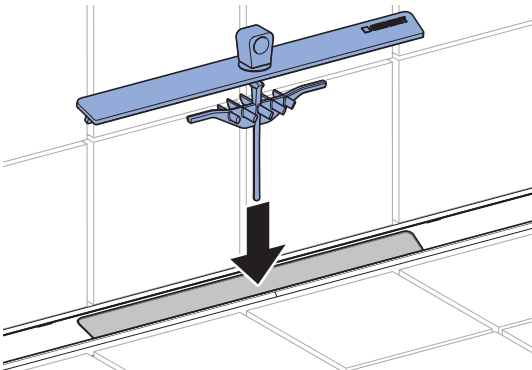
7



8



9





Geberit International AG
Schachenstrasse 77, CH-8645 Jona
documentation@geberit.com
www.geberit.com