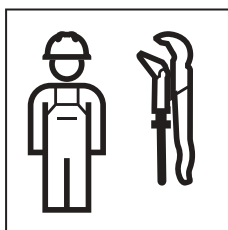


MAINTENANCE MANUAL

INSTANDHALTUNGSANLEITUNG
MANUEL D'ENTRETIEN
ISTRUZIONI PER LA MANUTENZIONE

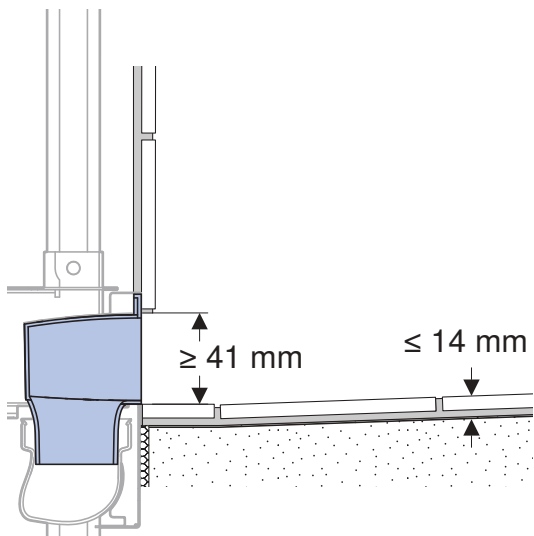


972.261.00.0(01)

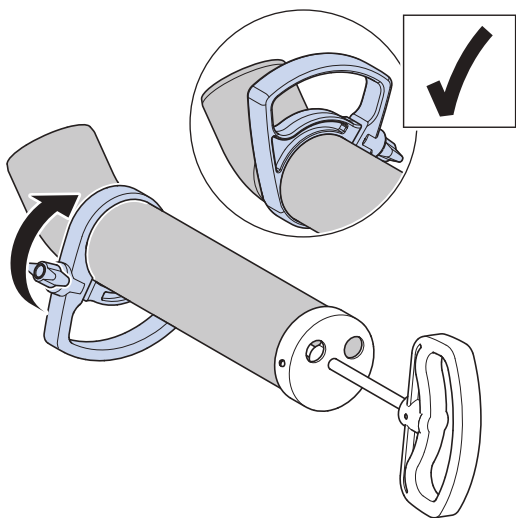




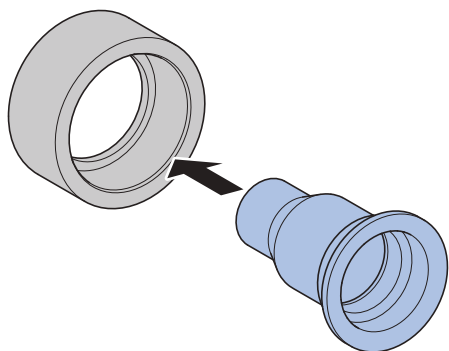
i



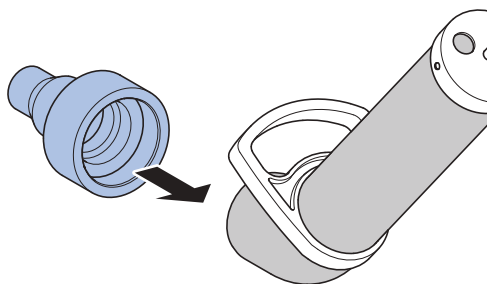
1



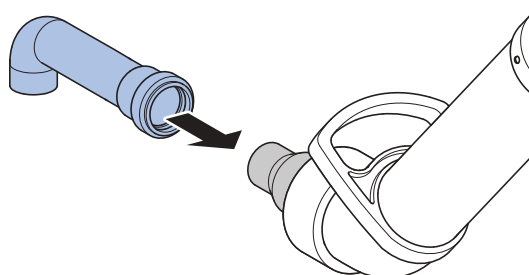
2



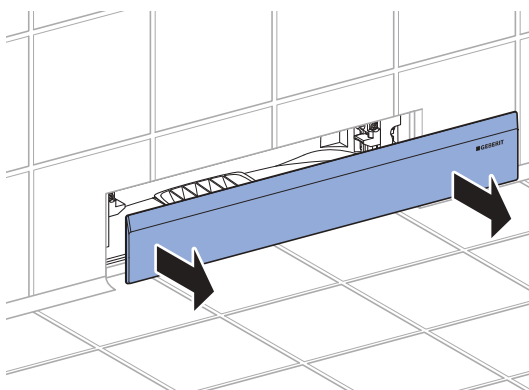
3



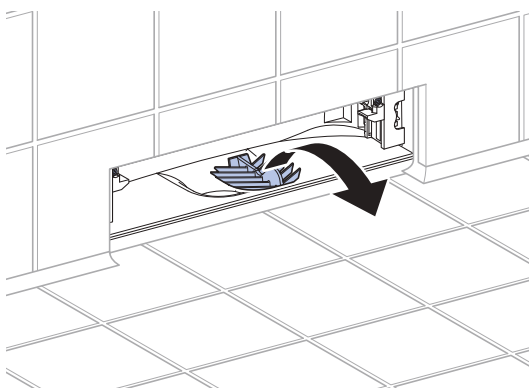
4



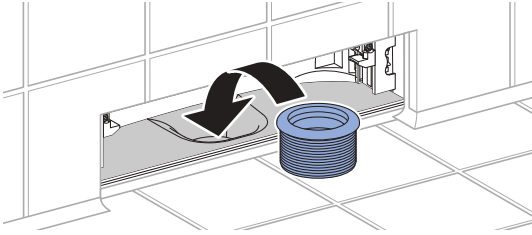
5



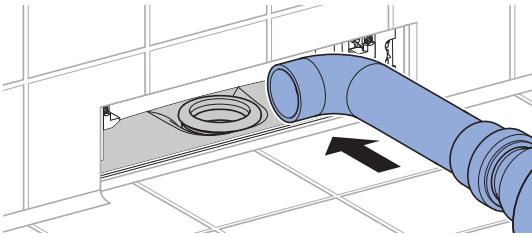
6



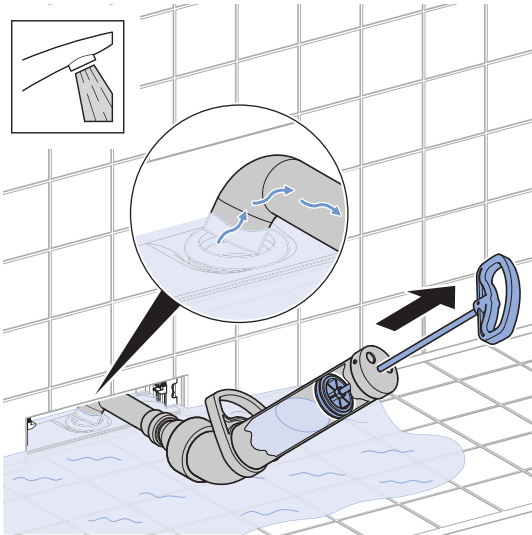
7



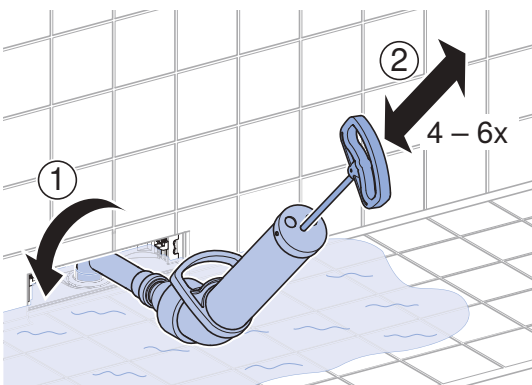
8



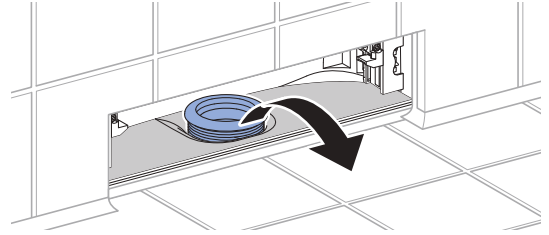
9



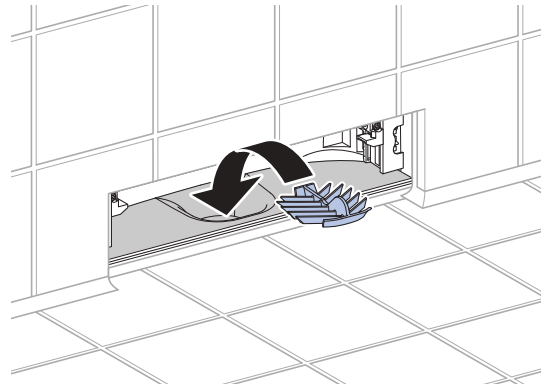
10



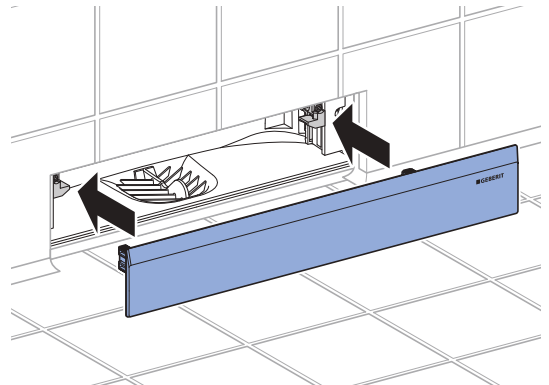
11



12



13





Geberit International AG
Schachenstrasse 77, CH-8645 Jona
documentation@geberit.com
www.geberit.com