

GROHE RED

Made in Germany

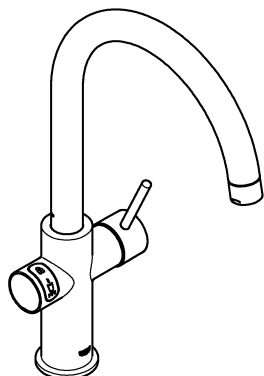
99.0828.031/ÄM 241484/10.17

Pure Freude an Wasser

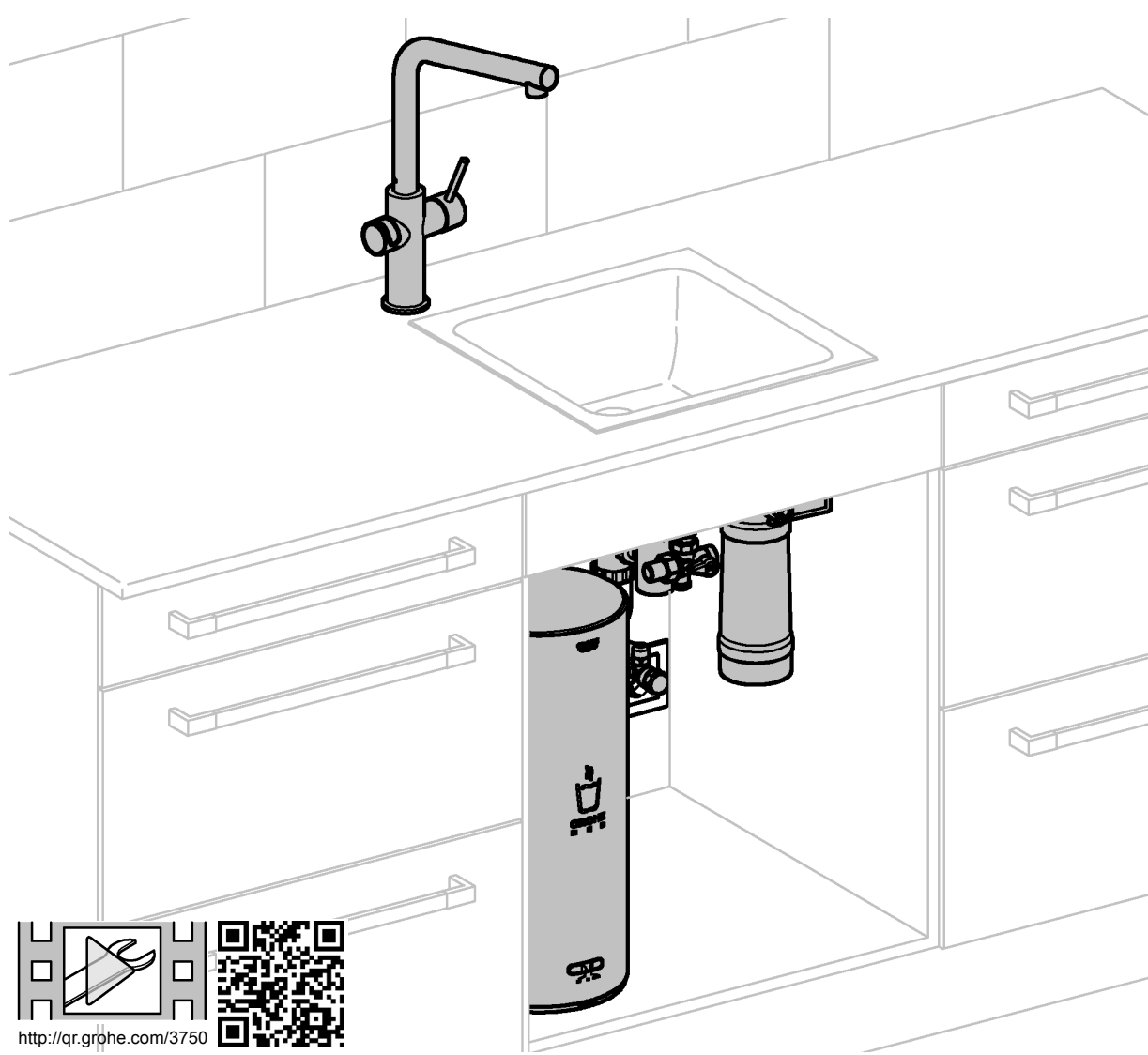
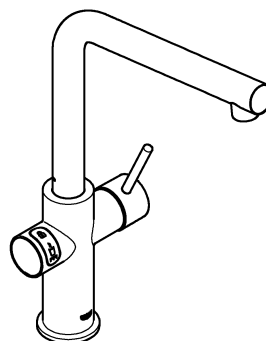
GROHE

www.grohe.com

30 079  
30 083  
30 328



30 325  
30 327

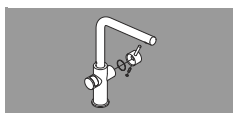


D	..11
GB	..13
F	..16
E	..18
I	..21
NL	..24
S	..27
DK	..29
N	..32
FIN	..34
PL	..36
GR	..39
CZ	..41
H	..44
P	..46
TR	..49
SK	..51
SLO	..53
HR	..56
BG	..58
EST	..61
LV	..63
LT	..65
RO	..67
UA	..69
RUS	..72



<http://qr.grohe.com/3750>

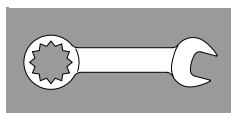
1



2



3 - 6



7



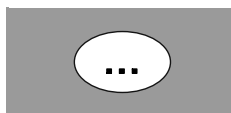
8



9 + 10

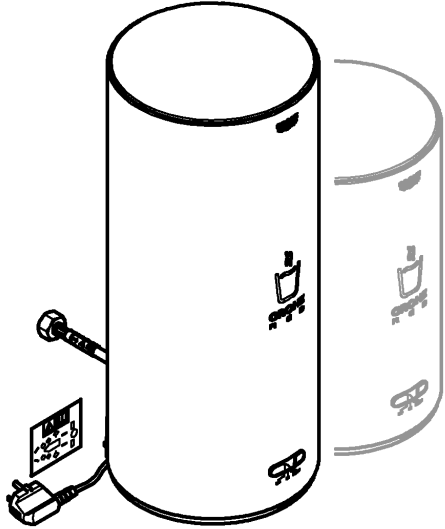
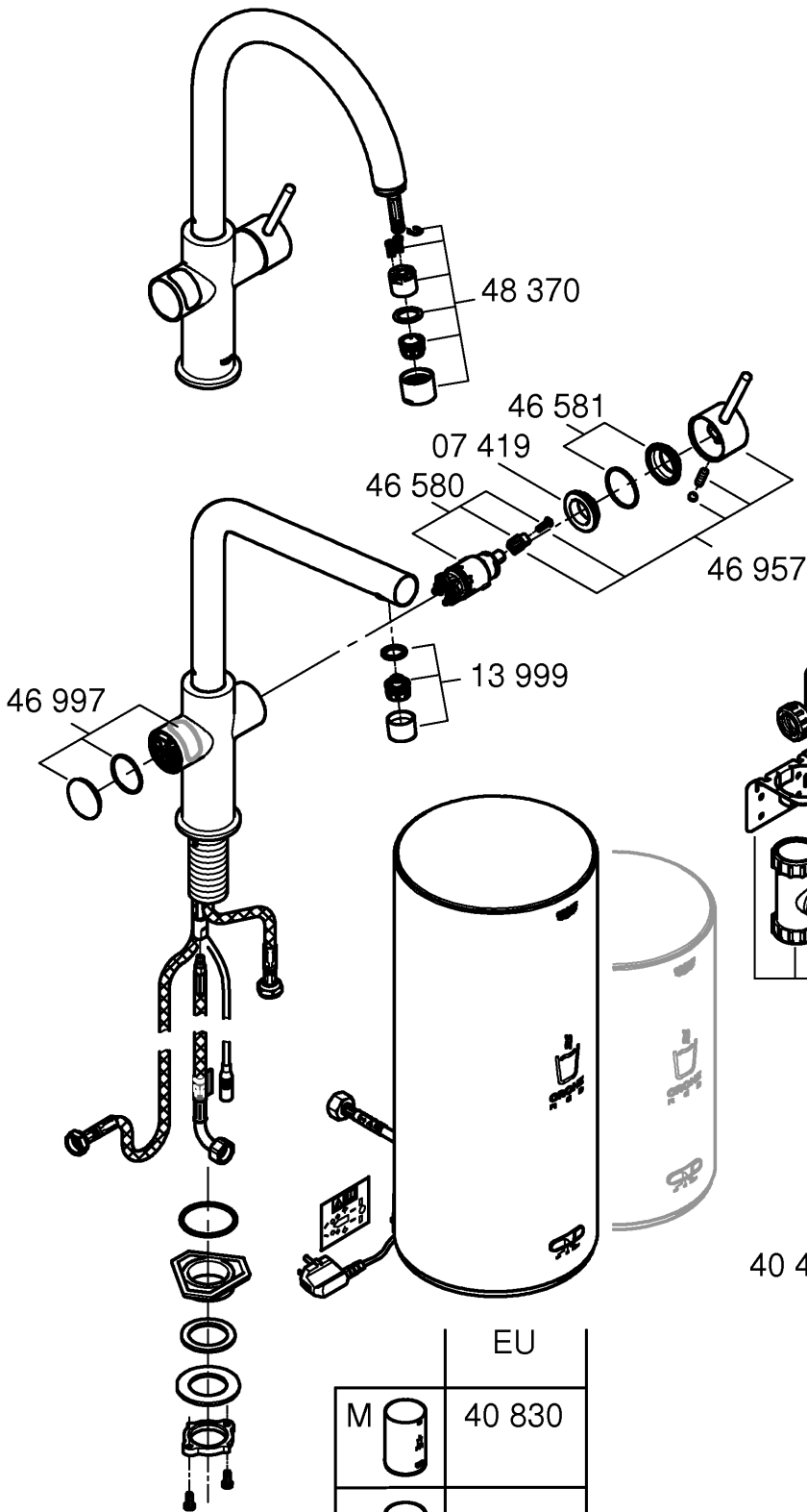


11 - 74

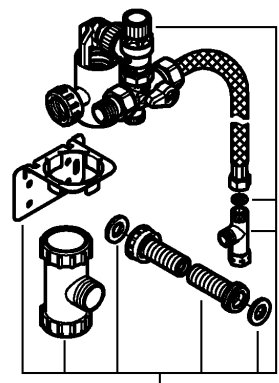


75



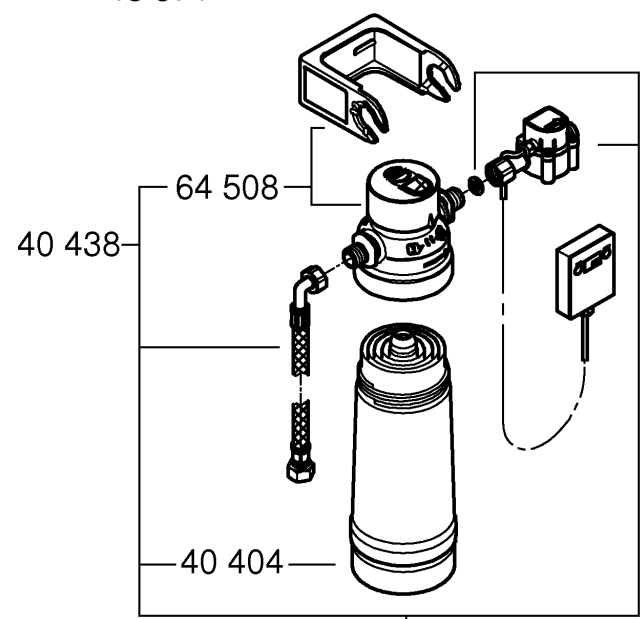


	EU
M	40 830
L	40 831

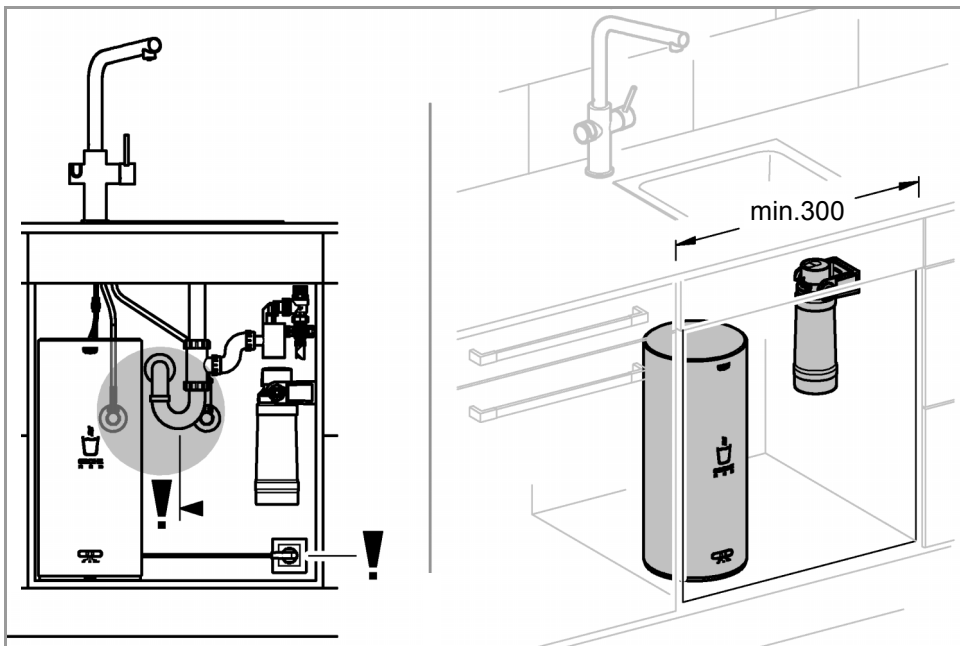
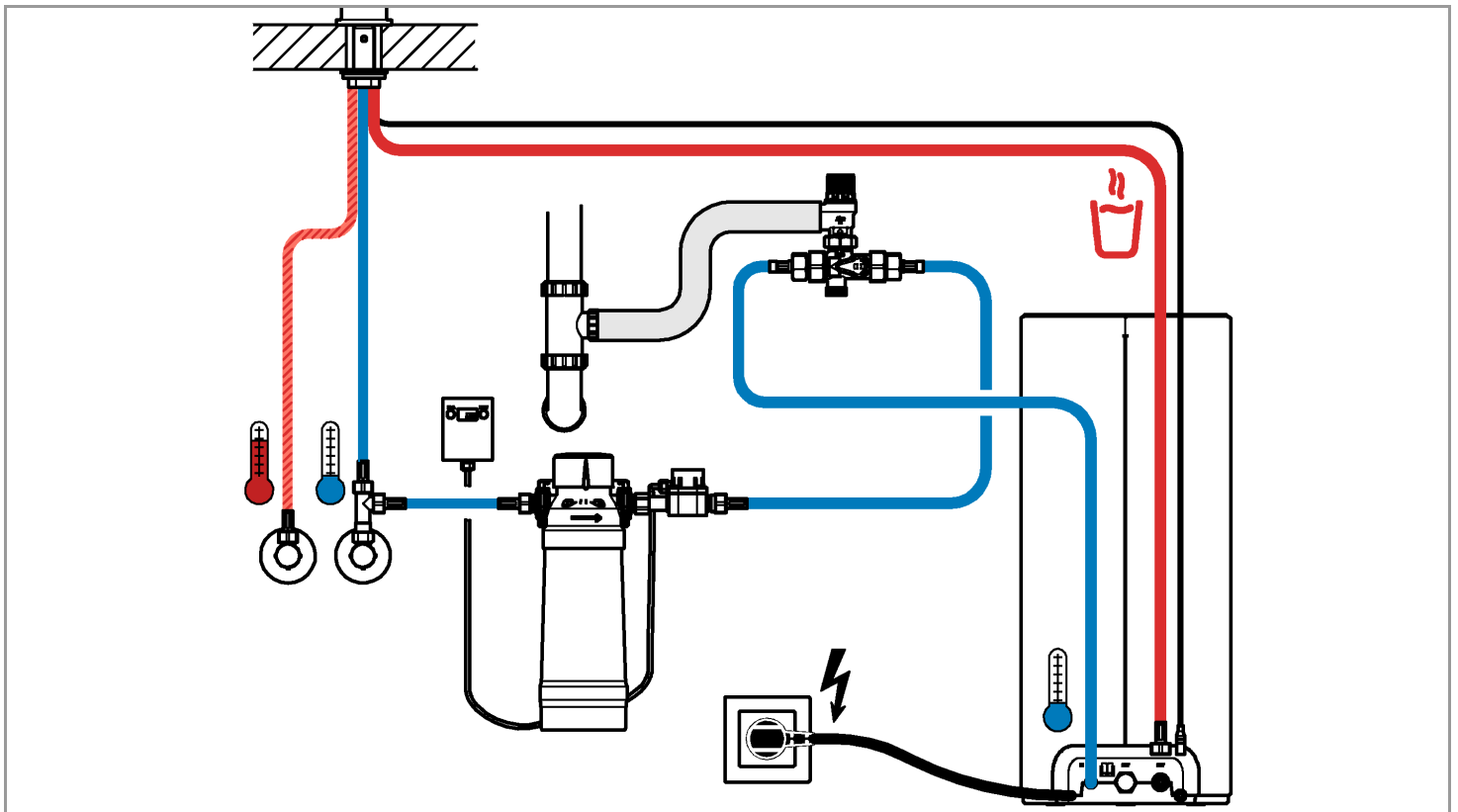


48 371

*40 841
*40 412
*40 430
*40 547 (AC)
*40 575 (UltraSafe)
*40 691 (Mg+)



40 438



**GROHE**

Grohe AG  
Industriepark Edelburg  
58675, Germany

Grohe RED EU

■ L 1000 kPa  
230V~ 2200W  
IPx4

CE

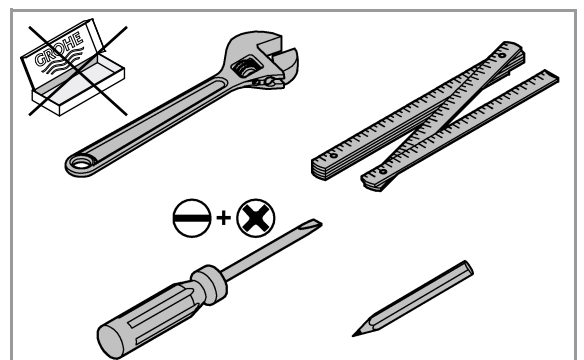
~~WEEE~~

Serienr. \_\_\_\_\_

°KH

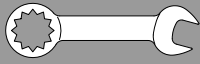
°KH	Color	Value
< 7	Light Blue	3
7 - 24	Medium Blue	2
> 25	Dark Blue	1

Lokale Wasserhärte (°KH) ermitteln.  
Determine local water hardness (°KH).  
Déterminer la dureté de l'eau locale (°KH).

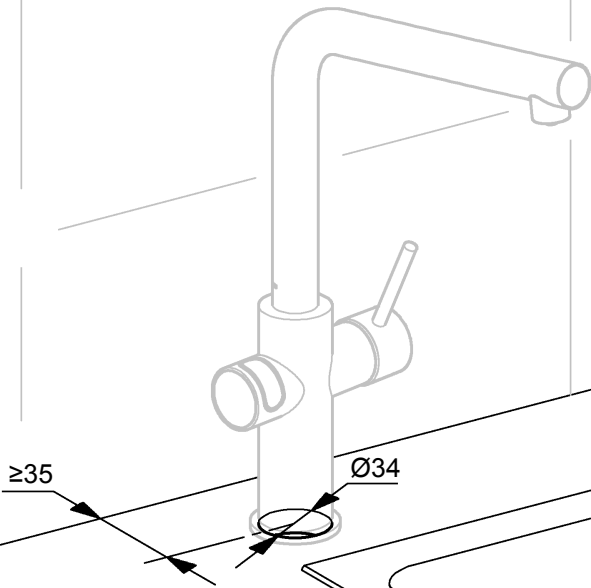


**GROHE** Deutschland Vertriebs GmbH  
Zur Porta 9  
D-32457 Porta Westfalica

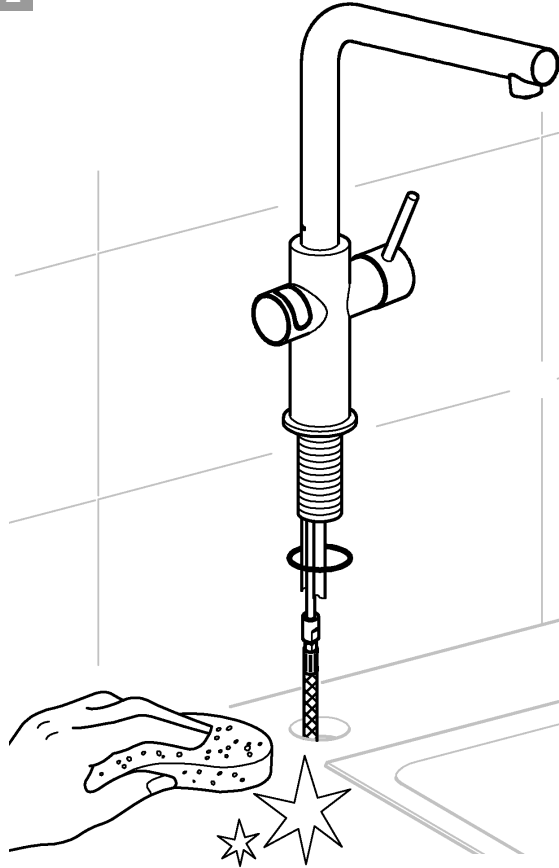




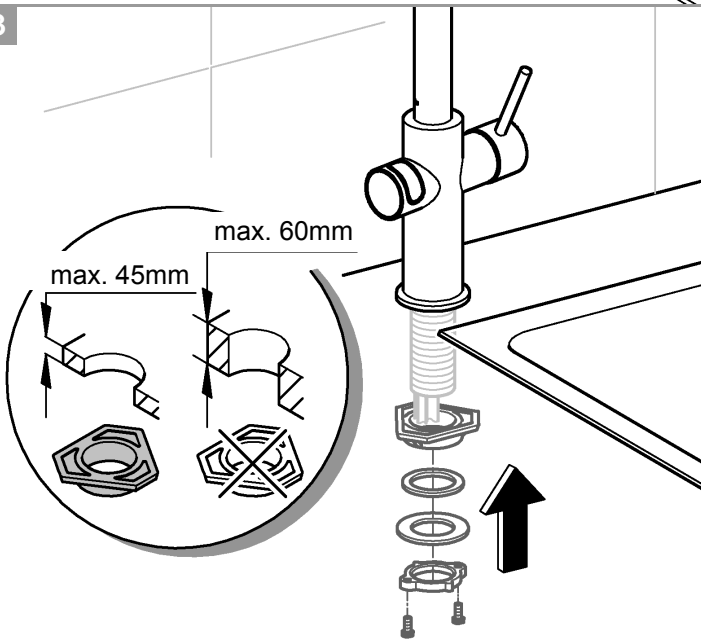
1



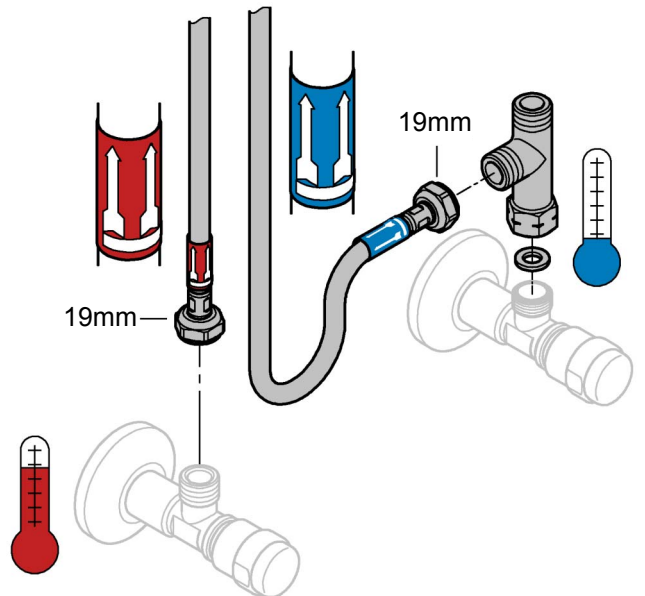
2



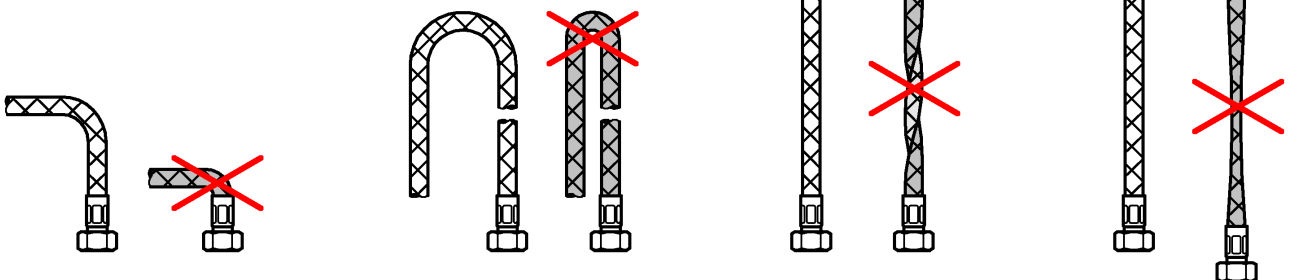
3

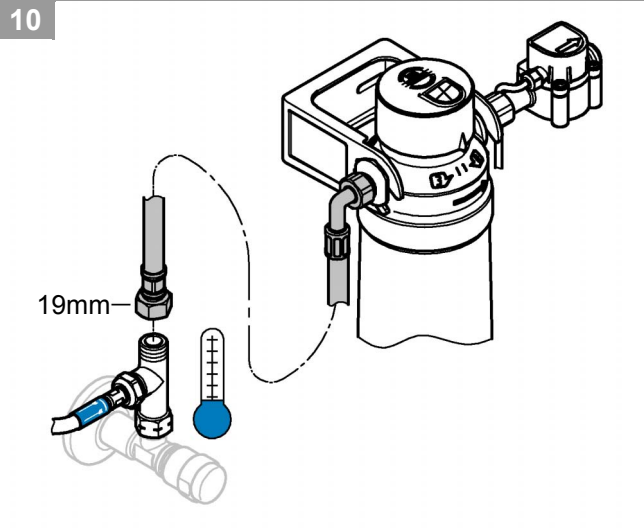
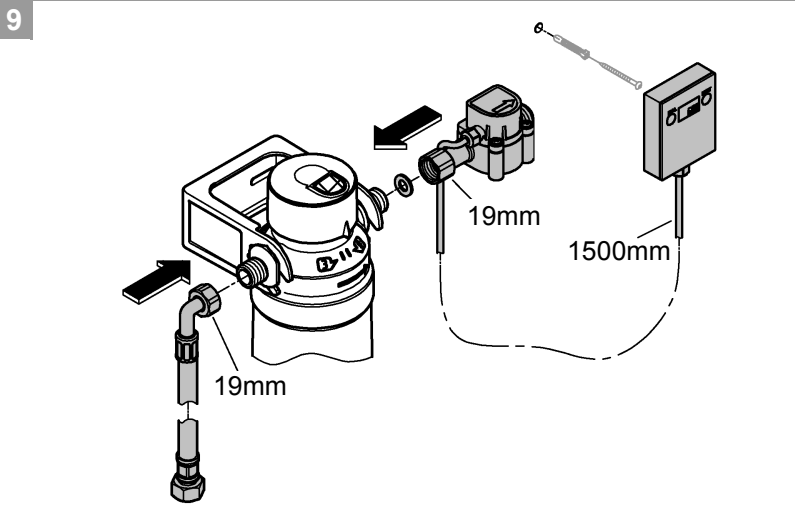
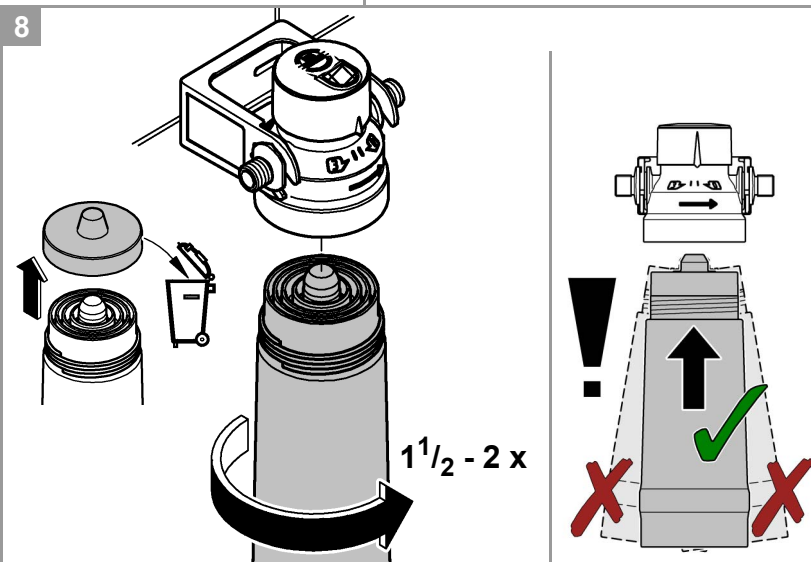
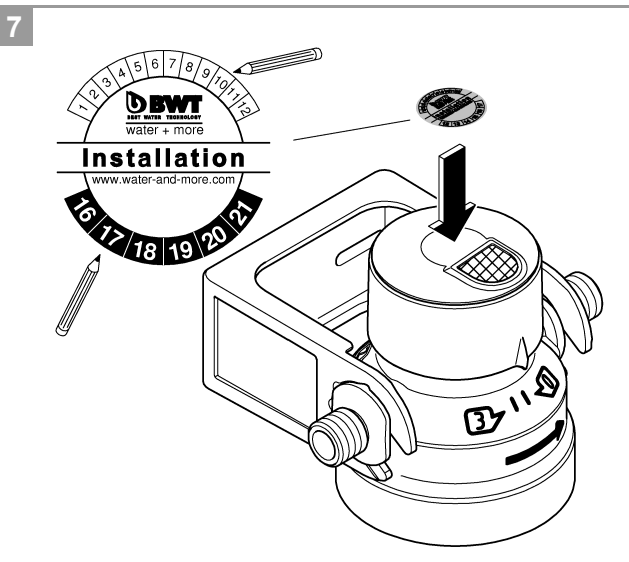
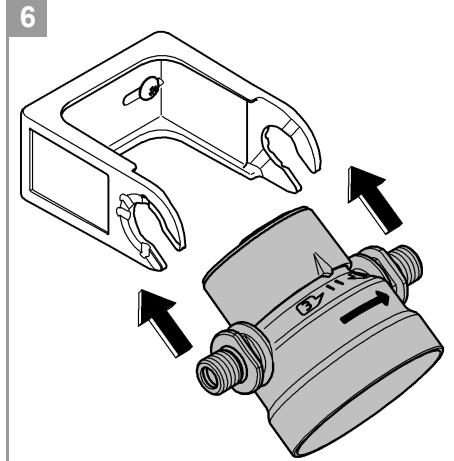
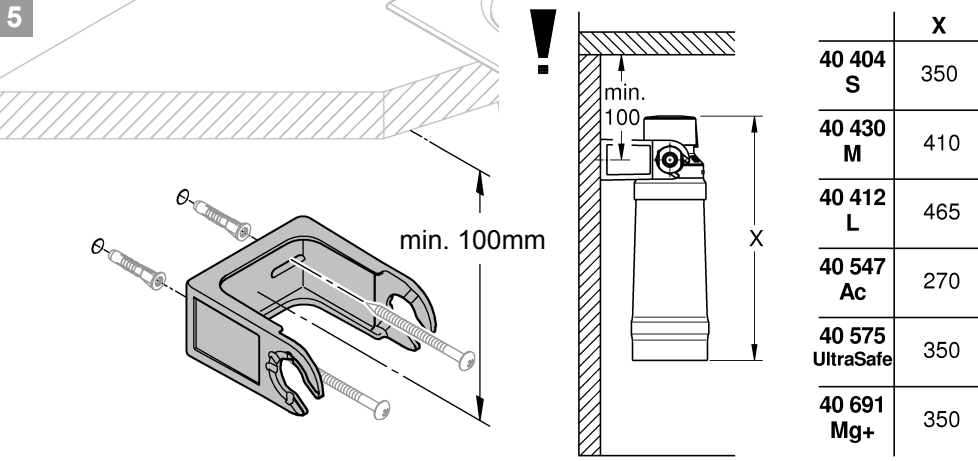


4



!





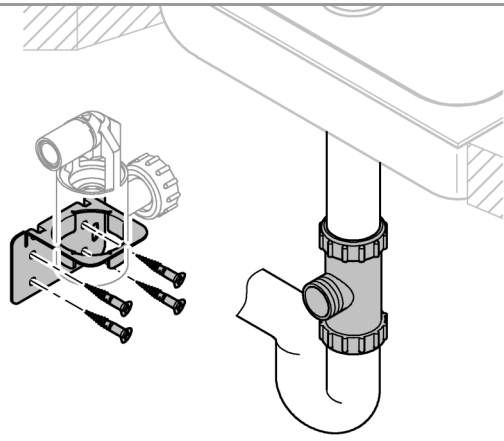
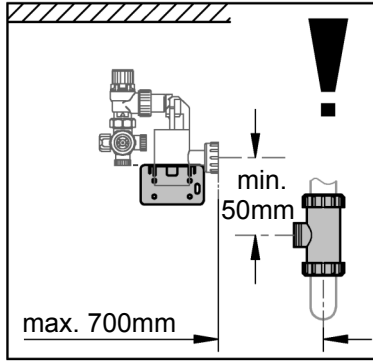
**11**

Lokale Wasserhärte (°KH) einstellen.  
Adjust local water hardness (°KH).  
Régler la dureté de l'eau locale (°KH).

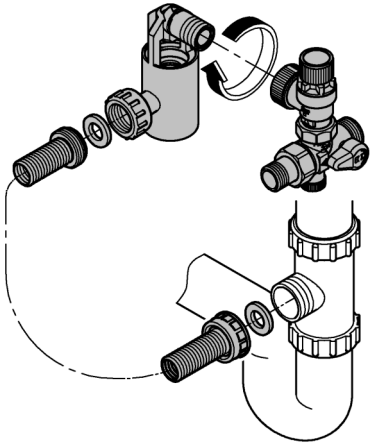
°KH

°KH	Filter Setting
< 7	3
7 - 24	2
> 25	1

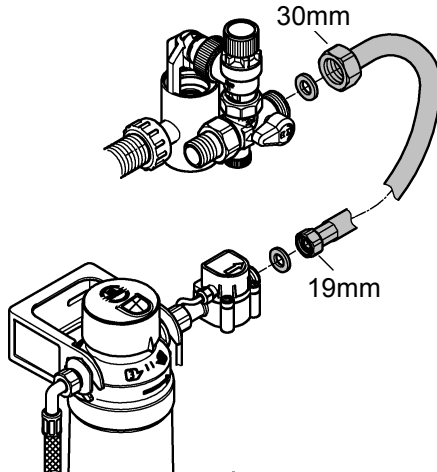
12



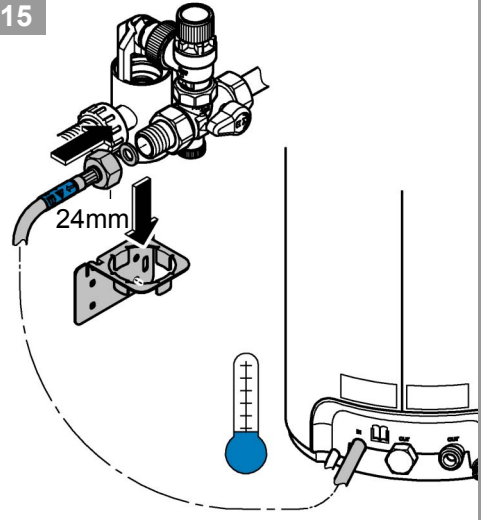
13



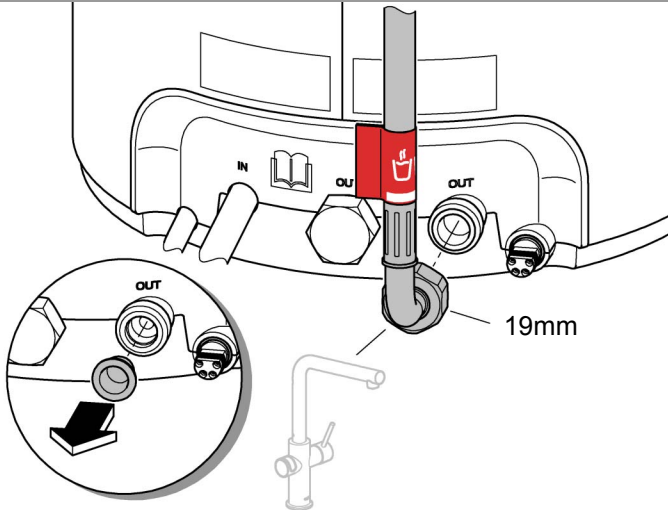
14



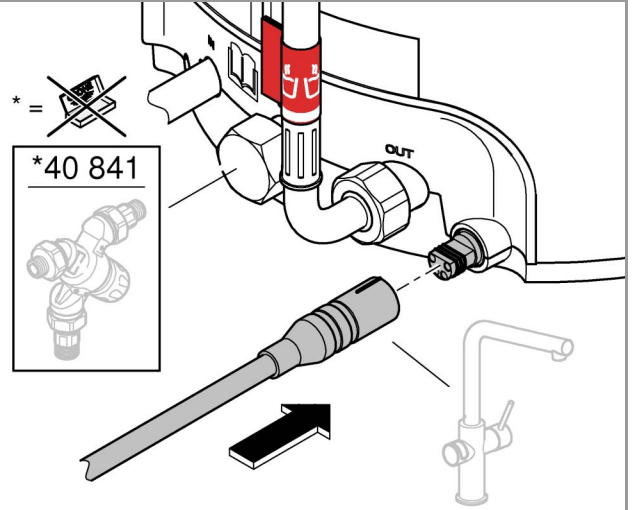
15



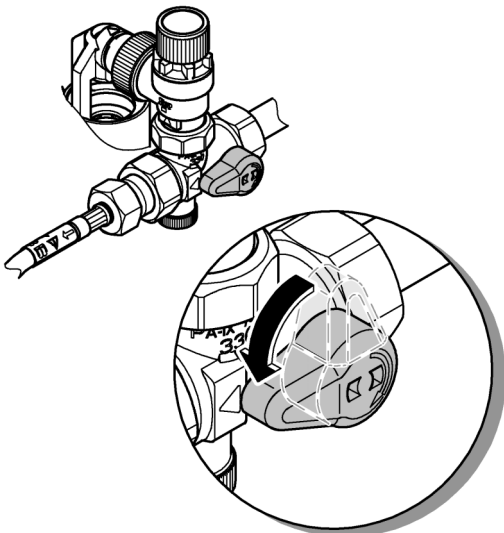
16



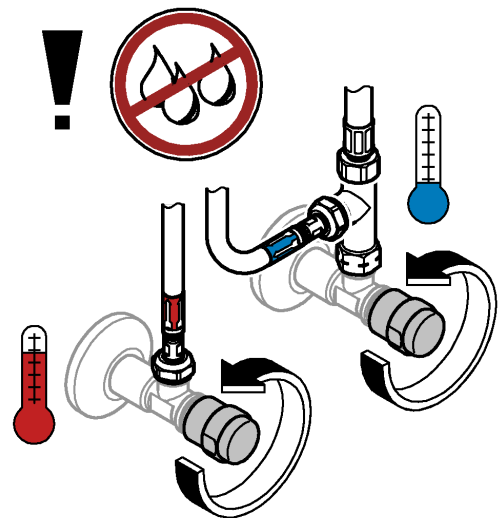
17



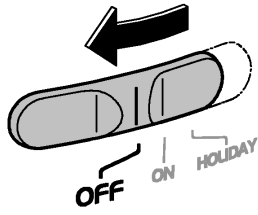
18



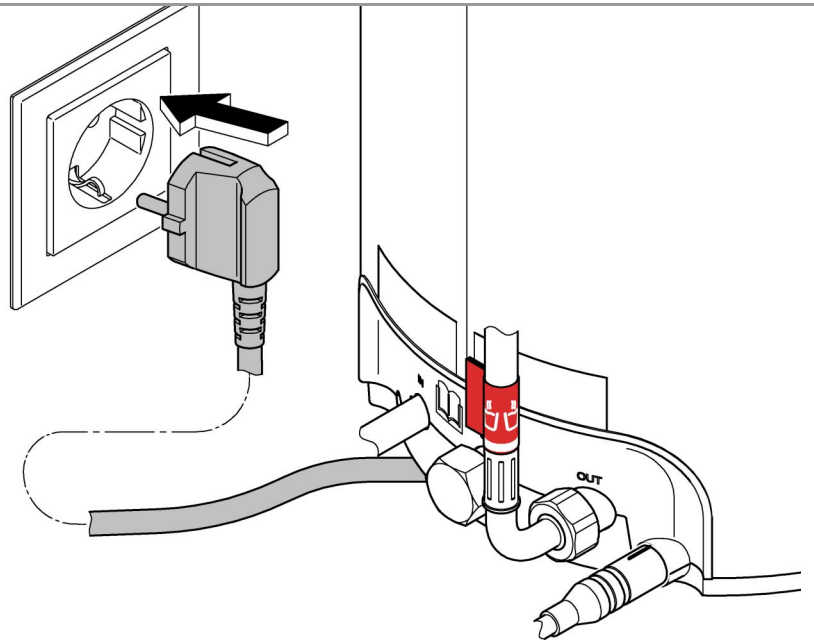
19



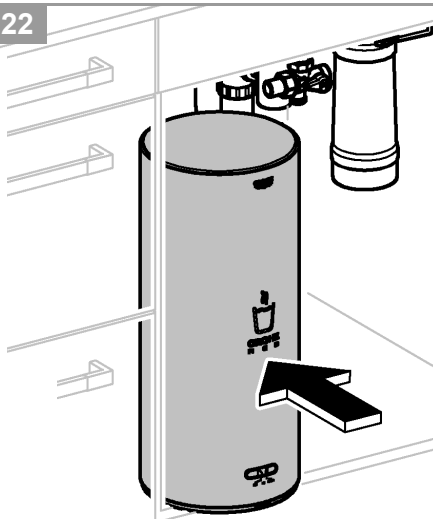
20



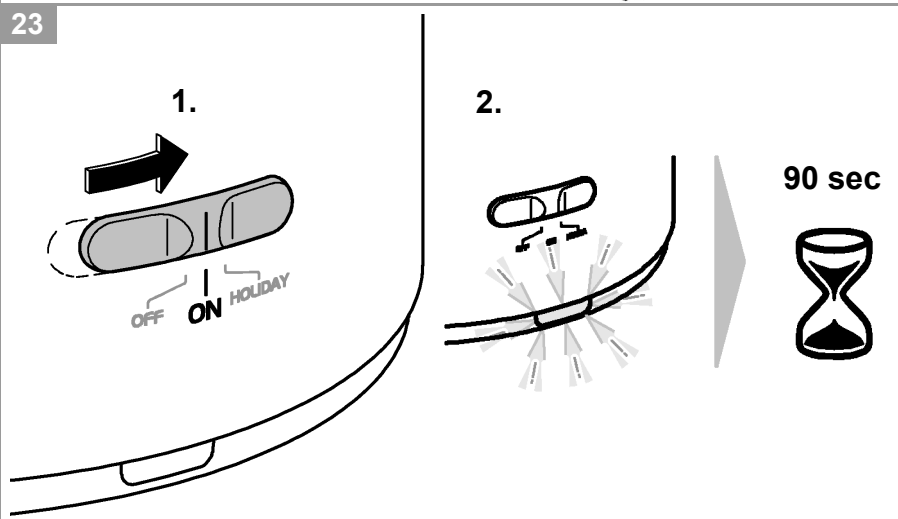
21



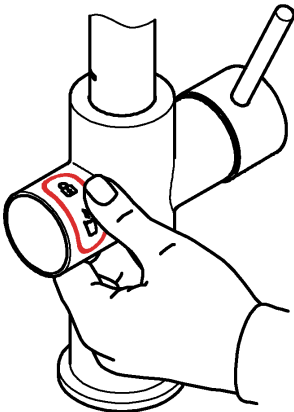
22



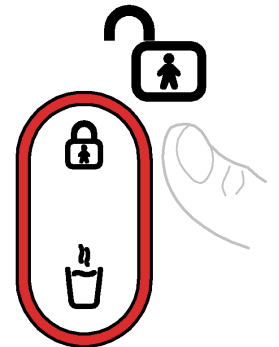
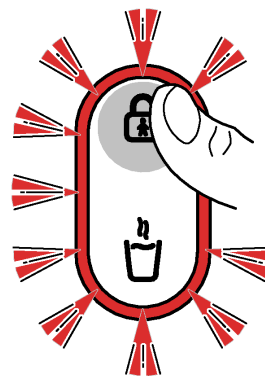
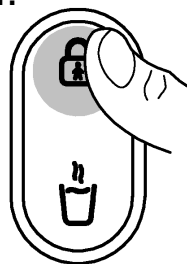
23



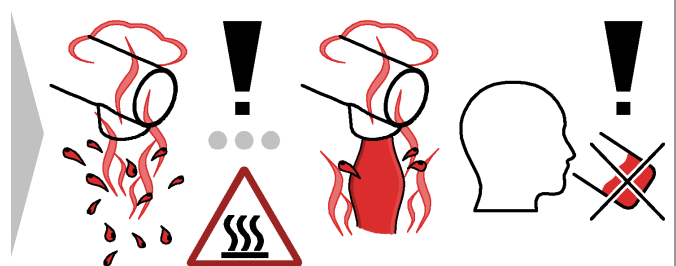
24



1.



2.



D / GB / F



Drücken und gedrückt halten.  
Press and hold.  
Appuyez et maintenez  
enfocée.



Mehrfach drücken.  
Press several times.  
Appuyez plusieurs fois.



Loslassen.  
Release.  
Relâchez.





°KH	Filter Capacity					
	S-Size 40404001	M-Size 40430001	L-Size 40412001	Ac 40547001	UltraSafe 40575001	Mg+ 40691001
< 7	2000	5000	7600	3000	3000	1600
7 - 9	1600	4000	6500	-	-	1200
10 - 12	1000	2500	4000	-	-	700
13 - 16	800	2000	3200	-	-	500
17 - 20	600	1500	2500	-	-	400
21 - 24	500	1300	2000	-	-	300
25 - 28	400	1000	1500	-	-	200
29 - 32	300	800	1200	-	-	100
> 32	200	650	1000	-	-	

**D / GB / F**

Einstellen der Filterkapazität.

Setting the litre specification.

Réglage de la spécification du litre.



Drücken und gedrückt halten.  
Press and hold.  
Appuyez et maintenez enfoncée.

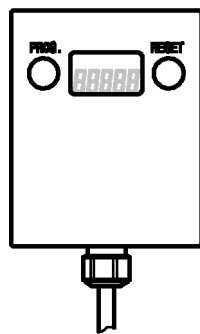
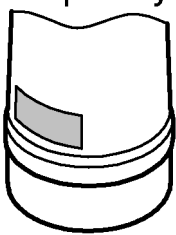


Mehrfach drücken.  
Press several times.  
Appuyez plusieurs fois.

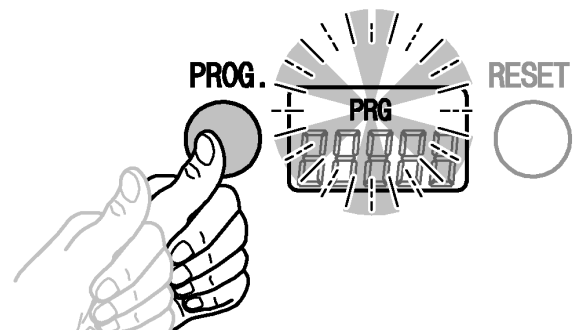


Loslassen.  
Release.  
Relâchez.

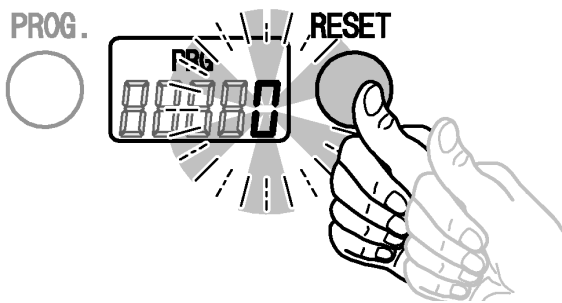
Filter Capacity



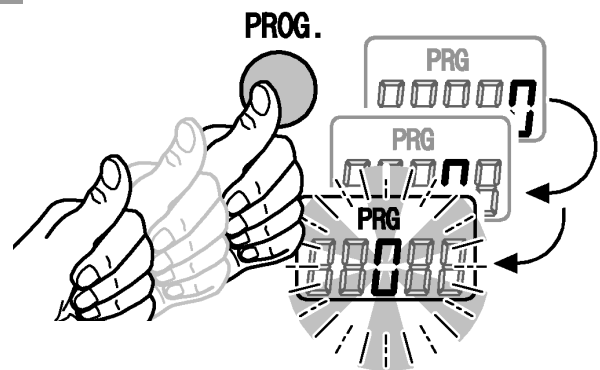
1



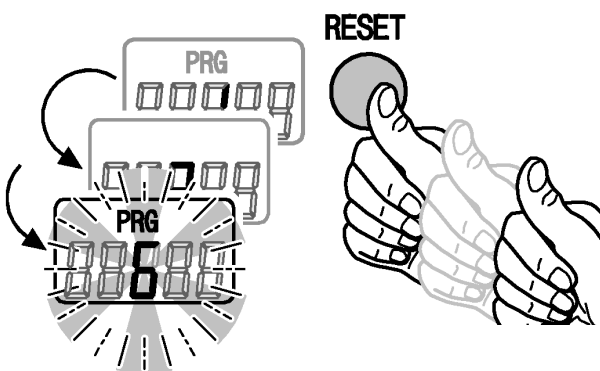
2



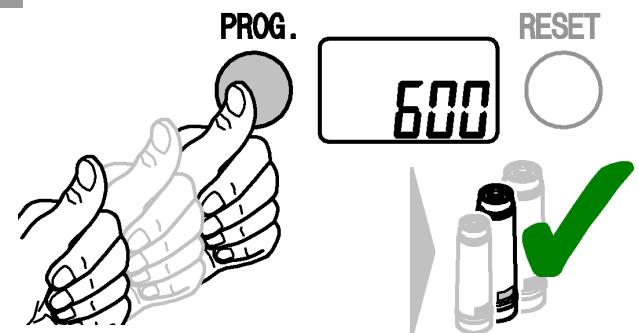
3



4



5



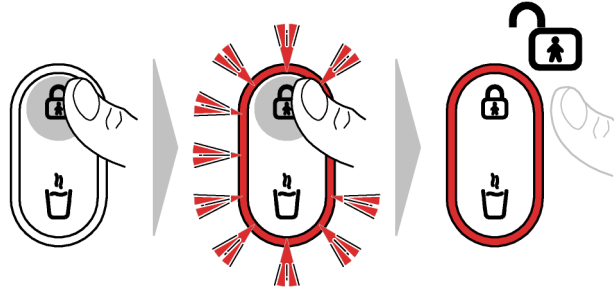




A



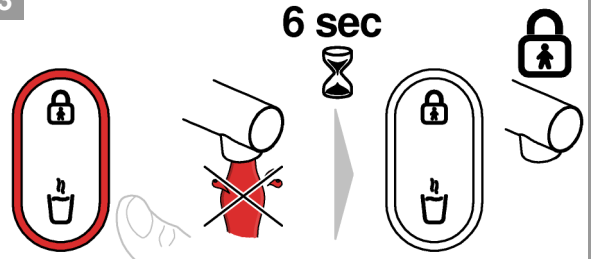
1



2



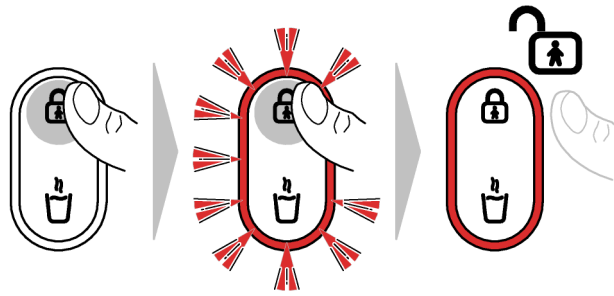
3



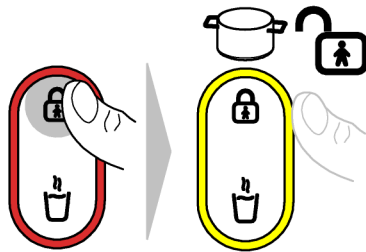
B



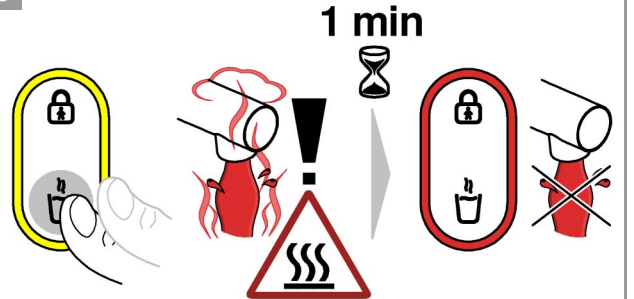
1



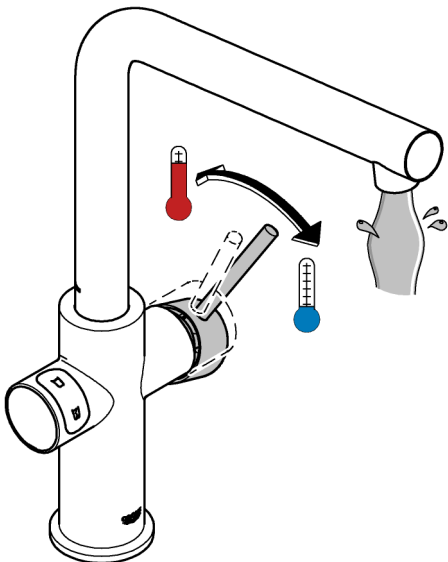
2



3

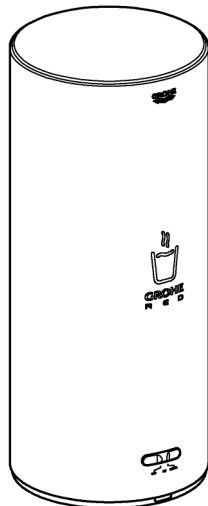


C

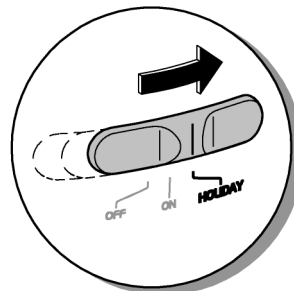
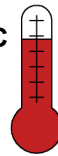


D

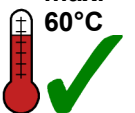
HOLIDAY

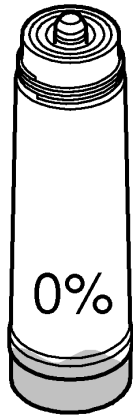
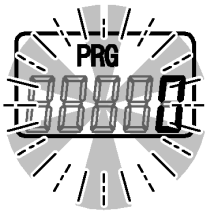


max. 60°C



max. 60°C

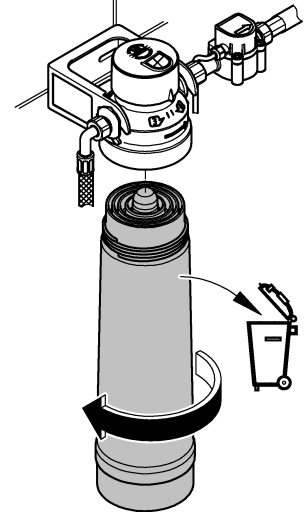




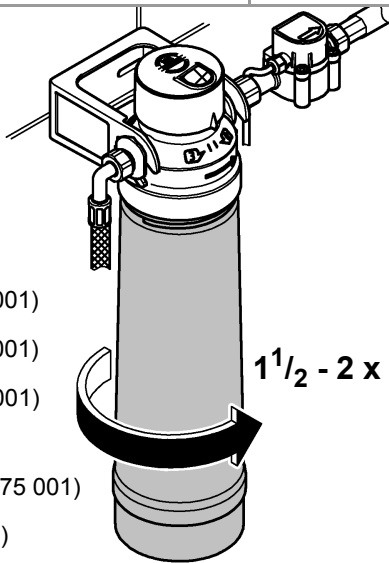
1



2



3



**L-Size** (\*40 412 001)

**M-Size** (\*40 430 001)

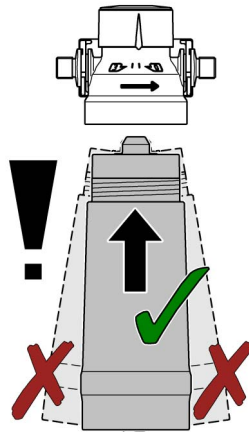
**S-Size** (\*40 404 001)

**Ac** (\*40 547 001)

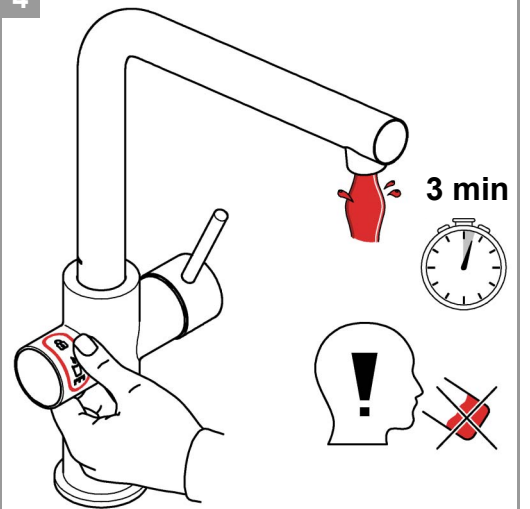
**UltraSafe** (\*40 575 001)

**Mg+** (\*40 691 001)

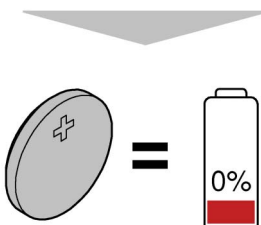
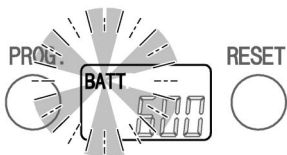
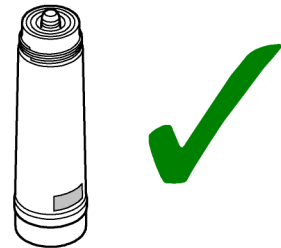
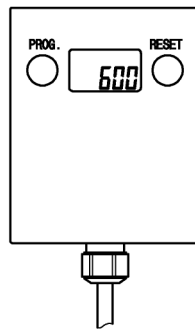
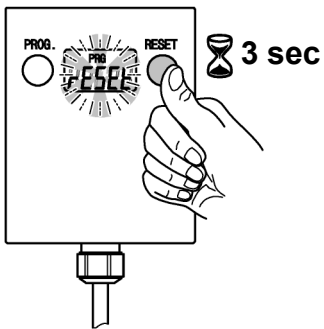
1 1/2 - 2 x



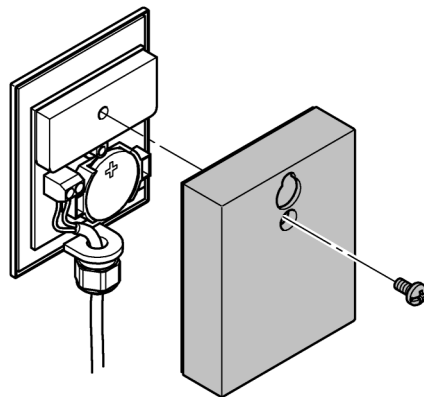
4



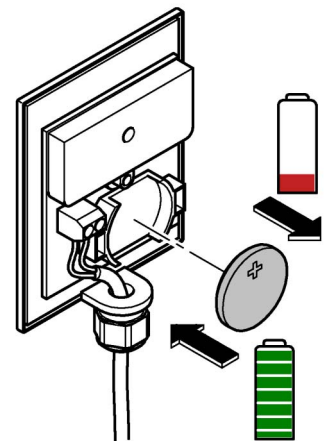
5

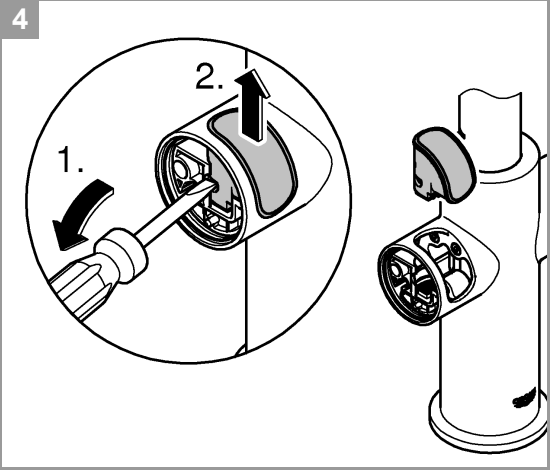
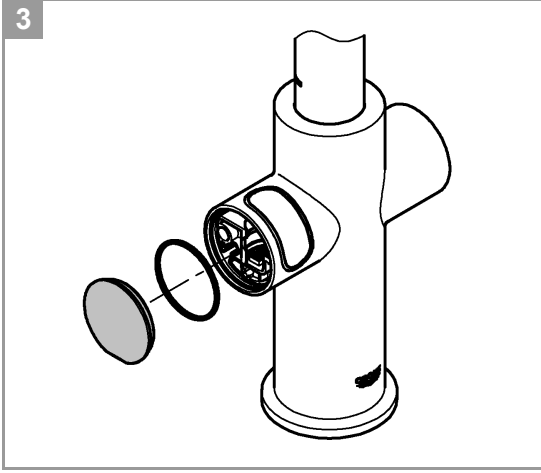
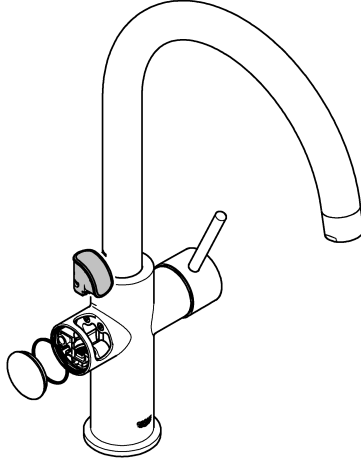
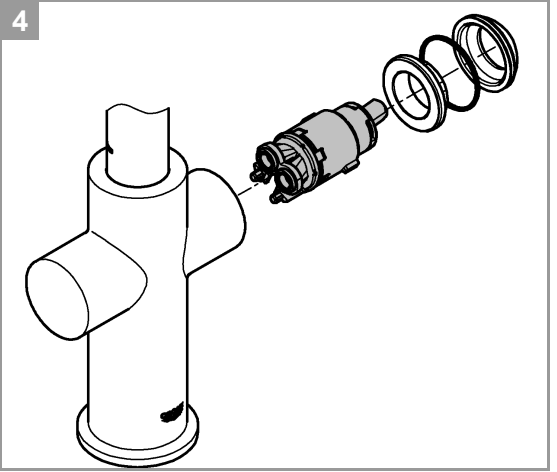
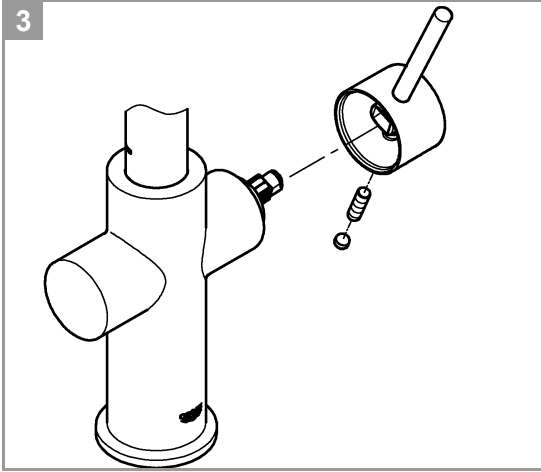
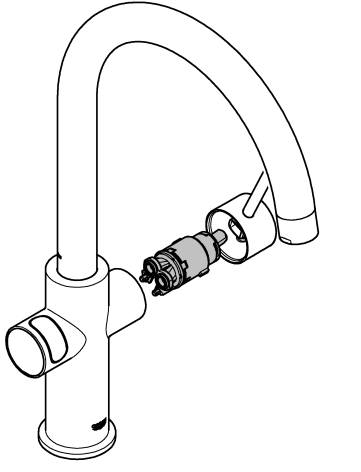
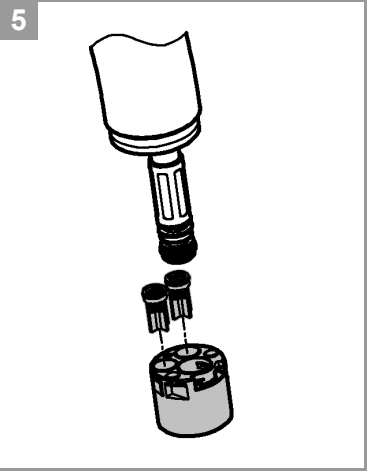
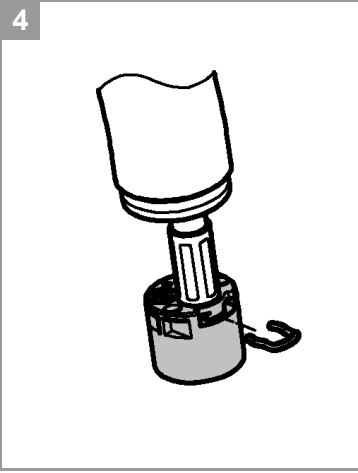
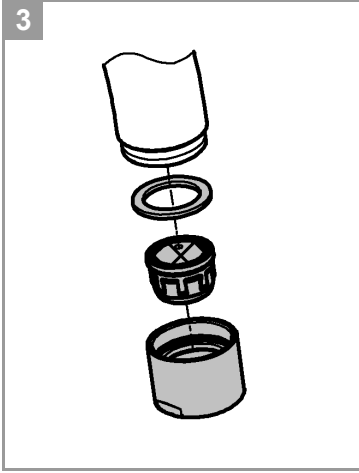
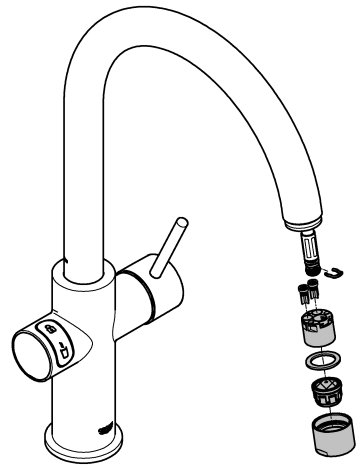
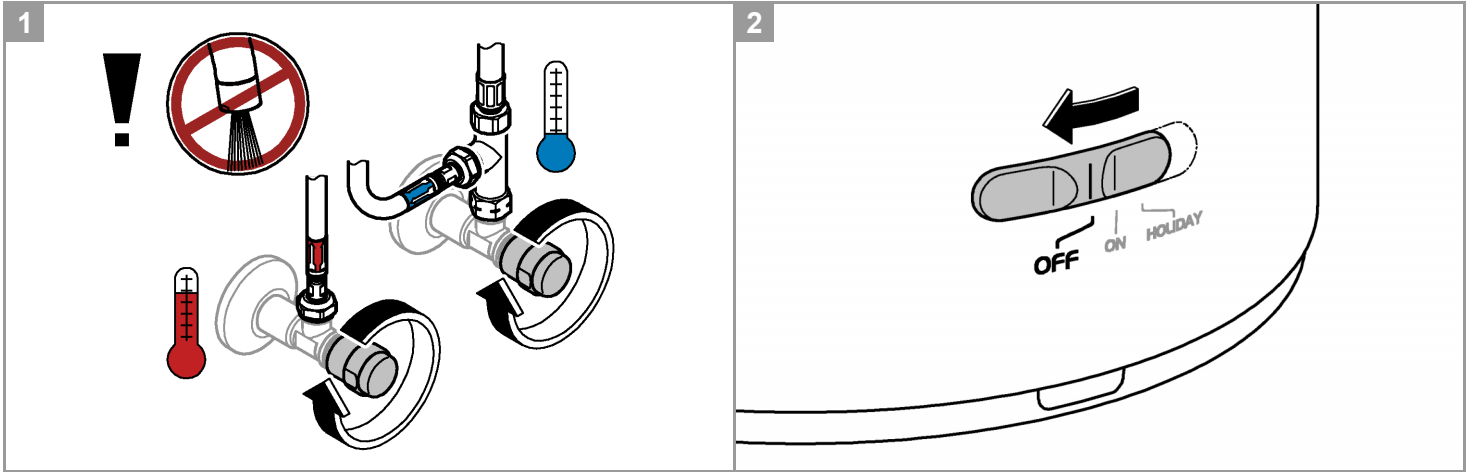


1



2





## Sicherheitsinformation



Dieses Gerät kann von **Kindern** ab 8 Jahren und darüber, sowie von Personen mit verringerten physischen, sensorischen oder mentalen Fähigkeiten oder Mangel an Erfahrung und Wissen benutzt werden, wenn sie beaufsichtigt oder bezüglich des sicheren Gebrauchs des Gerätes unterwiesen wurden und die daraus resultierenden Gefahren verstehen. **Kinder** dürfen **nicht** mit dem Gerät spielen. Reinigung und **Benutzer-Wartung** dürfen **nicht** von **Kindern** ohne Beaufsichtigung durchgeführt werden. Gefahr durch beschädigte Spannungsversorgungskabel vermeiden. Bei Beschädigung **muss** das Netzkabel vom Hersteller oder dessen Kundendienst oder einer gleichermaßen qualifizierten Person ersetzt werden.



Achtung Verbrühungsgefahr! Austretendes Wasser ist kochend heiß. Zum Schwenken des Auslaufs keinesfalls am Ende des Auslaufs anfassen, da dieser sehr heiß wird.

- Die Installation und die Nutzung der GROHE Red unterliegen den geltenden nationalen Bestimmungen.
- Der Kochendwasser-Speicher ist ausschließlich an einer dauerhaften Spannungsversorgung mit mindestens 10A und Fehlerstromschutzschalter anzuschließen. Auf Erdung des Systems achten. Die Elektroinstallation im Zweifelsfall durch eine Elektro-Fachkraft prüfen lassen. Die Steckdose muss nach der Installation frei zugänglich sein.
- Die Installation **darf nur** in frostsicheren Räumen vorgenommen werden.
- Der Kochendwasser-Speicher ist **ausschließlich** zum Gebrauch in geschlossenen Räumen geeignet.
- Der Kochendwasser-Speicher **muss** aufrecht stehend positioniert werden.
- Bei der Reinigung Kochendwasser-Speicher **nicht** direkt oder indirekt mit Wasser abspritzen.
- Der Kochendwasser-Speicher darf nicht geöffnet werden.
- **Nur Originalersatz- und Zubehörteile** verwenden. Die Benutzung von anderen Teilen führt zum Erlöschen der Gewährleistung sowie der CE-Kennzeichnung und kann zu Verletzungen führen.
- Nehmen Sie ein beschädigtes Gerät nicht in Betrieb.
- Der Filterkopf **muss** nach Ablauf von 5 Jahren durch den **GROHE Service** ausgetauscht werden.
- Verlängerungskabel zwischen Steckdose und Kochendwasser-Speicheranschluss sind **nicht** zulässig.
- Der Kochendwasser-Speicher **muss** mit der mitgelieferten Sicherheitsbaugruppe betrieben werden.
- Für eine dauerhafte Funktion der Sicherheitsbaugruppe ist es ratsam, die Wartungsarbeiten entsprechend DIN 1988, Teil 8, regelmäßig durchzuführen.
- Der Kochendwasser-Speicher darf ausschließlich mit der mit einer GROHE Red Armatur betrieben werden.
- Den Warmwasseranschluss der Armatur **nicht** an den Heißwasserausgang des Speichers anschließen. Gegebenenfalls **muss** ein Mischventil (Sonderzubehör \*40 841) verwendet werden.
- Ist der Betriebsdruck nicht ausreichend, **muss** der Kochendwasserspeicher ausgeschaltet werden.
- Zum Transport **muss** der Kochendwasser-Speicher entleert werden. Hierzu muss die Sicherheitsbaugruppe vom Kochendwasser-Speicher getrennt werden. **Achtung Verbrühungsgefahr!** Austretendes Wasser ist kochend heiß.
- Für Schäden, die durch Nichtbeachtung der Betriebsanleitung entstehen, wird keine Haftung übernommen.

## Technische Daten Kochendwasser-Speicher:

- Anschluss: Wandsteckdose mit Schutzleiter, über eine 10 A Sicherung abgesichert
- Aufstellhöhe: max. 2000m über dem Meeresspiegel
- Spannungsversorgung: 230 V AC / 50 Hz
- Max. Leistungsaufnahme: 2200 W
- Schutzart: IP X4
- relative Luftfeuchtigkeit: max. 95%
- Umgebungstemperatur: 0 °C - 40 °C
- Standby-Verlustleistung (eingeschaltet): M: 14 W  
L: 15,7 W
- Standby-Verlustleistung (Holiday Modus): M: 5 W  
L: 7 W
- Standby-Verlustleistung (ausgeschaltet): 1 W
- Energieeffizienzklasse: A

## Sanitärtechnische Daten:

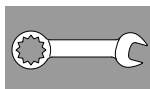
- Inhalt Kochendwasser-Speicher: M: 4 l  
L: 7 l
- Verfügbares Speichervolumen bei 100 °C: M: ca. 3 l  
L: ca. 5,5 l
- Fließdruck:
  - min. 0,2 MPa
  - empfohlen 0,2 – 0,5 MPa
- Betriebsdruck: max. 0,8 MPa
- Prüfdruck: 1,6 MPa
- Durchfluss bei 0,3 MPa Fließdruck
  - Mischwasser: ca. 6 l/min
  - Kochendwasser: ca. 3 l/min
- Kochendwassertemperatur: 100 °C  
Die tatsächliche Temperatur kann aufgrund von unterschiedlichen Umgebungsdrücken geringfügig abweichen
- Aufwärmzeit von 10 °C auf 100 °C: M: ca. 20 min  
L: ca. 30 min
- Klemmlänge der Armatur max. 60mm
- Wasseranschluss Speicher: Kaltwasser
- Wasseranschluss Armatur: Kalt/Warmwasservom Eckventil Kochendwasser vom Speicher

In Regionen mit einer Karbonathärte über 10 °KH **muss** das beiliegende Filtersystem mit Ionentauscher (S, M, L oder Mg+) verwendet werden. Die Karbonathärte kann beim zuständigen Wasserversorger erfragt werden.

Thermische Desinfektion der Armatur möglich.

## Signalisierungen

Status	Speicher-LED	Armatur-LED
Initialisierung	weiß	-
Aufheizphase	rot, blinkend	-
Betriebsbereit	rot, dauerhaft	-
Holidaymodus Abkühlphase	orange, blinkend	-
Holidaymodus	orange, dauerhaft	-
Kindersicherung Entsperrvorgang	-	rot, blinkend
Kindersicherung entsperrt	-	rot, dauerhaft
Topfbefüllen Entsperrvorgang	-	gelb, blinkend
Topfbefüllen	-	gelb, dauerhaft
Fehler	magenta, blinkend/dauerhaft	magenta, blinkend/dauerhaft



## Installation und Inbetriebnahme

**Rohrleitungssystem vor und nach der Installation gründlich spülen (DIN 1988/DIN EN 806 beachten)!**

**Bypass des Filterkopfs gemäß der lokalen Karbonathärte einstellen und Filterkartusche anschließen.**

Die Karbonathärte kann mit Hilfe des beiliegenden Teststreifens ermittelt, oder beim zuständigen Wasserversorger erfragt werden.

**Hinweis: Beim Aufheizen dehnt sich das Wasservolumen im Speicher aus. Das Ausdehnungswasser muss am Trichter der Sicherheitsgruppe heraustropfen.**

**Dies ist ein notwendiger und normaler Vorgang.**

**Alle Verbindungen auf Dichtheit prüfen.**

**Schraubverbindungen gegebenenfalls nachziehen.**

### Steuerung:

Werkseitig ist die Steuerung auf Betrieb mit der Filterkartusche S-Size (Best.- Nr.: 40 404 001) eingestellt.

Bei Betrieb mit einer anderen Filterkartusche muss die Steuerung umgestellt werden, siehe auch Seite 7.

Taste		Anzeige
PROG. 	Taste <b>PROG</b> kurz drücken ( <b>PRG</b> blinkt)	
RESET 	Taste <b>RESET</b> kurz drücken, um zur Programmierung der Litervorgabe zu gelangen (00000 blinkt)	
PROG. 	Taste <b>PROG</b> so oft drücken, bis die gewünschte Position erreicht ist (00000 Ziffer blinkt)	
RESET 	Taste <b>RESET</b> so oft drücken, bis die gewünschte Ziffer erreicht ist (00600 Ziffer blinkt)	
PROG. 	Taste <b>PROG</b> so oft drücken, bis das Menü verlassen wird ( <b>PRG</b> erlischt und der eingestellte Wert erscheint)	



**Bedienung**, siehe Seite 8.

Entsperrern der Kindersicherung, um Kochendwasser zu zapfen, siehe **A**.

Tastenkombination zum Befüllen von Töpfen mit Kochendwasser, siehe **B**.

Zapfen von Kalt- oder Warmwasser, siehe **C**.

Aktivieren des Holidaymodus, siehe **D**.

### Hinweis:

Zur Vermeidung von Fehlbedienungen und zum Schutz vor Verletzungen empfehlen wir das Anbringen des beiliegenden Aufklebers.



## Wartung und Reinigung

### Achtung!

#### Gefahr der Beschädigung!

- Bei **Wartungsarbeiten an der Anlage muss generell erst die Spannungsversorgung unterbrochen werden! Danach kann der Steckverbinder getrennt werden.**
- Bei **Eingriffen in das Versorgungsnetz oder bei Wartungsarbeiten ist das GROHE Red Kochendwasser-System vor Benutzung zu entlüften, da es sonst zu Dampfstoßen kommen kann.**

- Kochendwasser aus dem Speicher zapfen, bis nur noch kaltes Wasser fließt.
- Eckventil schließen, Speicher ausschalten und Netzstecker herausziehen.
- Hebel der Armatur und Drehknopf an der Sicherheitsbaugruppe öffnen, um den Speicher drucklos zu machen.
- Speicher entleeren (nicht für jede Wartungsarbeit erforderlich): Kappe, bzw. Schlauch zum Mischventil abnehmen und den Speicher über den Verbindungsschlauch zur Sicherheitsbaugruppe entleeren.
- Alle Teile prüfen, reinigen, evtl. austauschen und mit Spezialarmaturenfett einfetten.



## Service

Störung ?	Ursache !	Abhilfe ✓
Kochendwasser fließt nicht Griff blinkt einmal magenta	<ul style="list-style-type: none"> <li>Filter nicht korrekt eingesetzt</li> <li>Schläuche geknickt</li> <li>Wasserzufuhr unterbrochen</li> </ul>	<ul style="list-style-type: none"> <li>Filter gerade einsetzen (1<sup>1</sup>/<sub>2</sub> - 2 Umdrehungen)</li> <li>Schläuche auf Knicke prüfen</li> <li>Absperrventile vollständig öffnen</li> </ul>
Kochendwasser fließt nicht Kochendwasserspeicher in Betrieb Keine Anzeige am Griff	<ul style="list-style-type: none"> <li>Softwarefehler</li> </ul>	<ul style="list-style-type: none"> <li>Speicher ausschalten, kurzzeitig von der Stromversorgung trennen und wieder einschalten</li> </ul>
Griff leuchtet dauerhaft magenta	<ul style="list-style-type: none"> <li>Systemfehler</li> </ul>	<ul style="list-style-type: none"> <li>An den GROHE Kundendienst wenden</li> </ul>

Der GROHE Kochendwasser-Speicher darf nur vom GROHE Kundendienst repariert werden.

Der Kochendwasser-Speicher ist ein Elektrogerät für das in vielen Ländern Rückgabe- und Rücknahmepflichten gelten. GROHE ist in allen relevanten Ländern an entsprechenden Rücknahmesystemen beteiligt.

## Umwelt und Recycling

Aus hygienischen Gründen ist eine Wiederaufbereitung von gebrauchten Filterkartuschen nicht möglich. Verbrauchte Filterkartuschen können gefahrlos über den Restmüll entsorgt werden.



Geräte mit dieser Kennzeichnung gehören **nicht** in den Hausmüll, sondern **müssen** gemäß der landesspezifischen Vorschriften getrennt entsorgt werden.

GB

## Safety information



This device may be used by **children** over 8 years of age, as well as persons with physical, sensory, or mental disabilities or inadequate experience and knowledge, if they are under supervision or were instructed in the safe use of the device and understand the resulting risks. **Children must not** play with the device. Cleaning and **user maintenance must not** be carried out by **children** without supervision. Prevent danger resulting from damaged power supply cables. In the case of damage, the mains cable **must** be replaced by the manufacturer or his customer service department, or an equally qualified person.



Caution: risk of scalding. Escaping water is boiling hot. Never touch the end of the spout in order to swivel it, as it becomes extremely hot.

- The installation and use of GROHE Red is subject to the applicable national regulations.
- The boiling water storage heater must be connected to a permanent voltage supply of 10 A and residual current device. Ensure the system is earthed. If in any doubt, the electrical installation should be checked by a qualified electrician. The socket must be freely accessible after installation is complete.
- The installation **may only** be performed in frost-free rooms.

- The boiling water storage heater is **only** suitable for indoor use.
- The boiling water storage heater **must** be placed in an upright position.
- The boiling water storage heater must **not** be directly or indirectly sprayed with water when cleaning.
- The boiling water storage heater must not be opened.
- Use **only genuine replacement parts and accessories**. The use of other parts will result in voiding the warranty and the CE marking, and could cause injury.
- Do not use a damaged device.
- The filter head **must be** replaced after 5 years by the **GROHE service**.
- The use of extension cables is **not permitted** between the electrical socket and boiling water storage heater connection.
- The boiling water storage heater **must** be used with the safety assembly supplied.
- To ensure uninterrupted function of the safety assembly, it is advisable to have maintenance work carried out regularly.
- The boiling water storage heater may only be used with a GROHE Red fitting.
- Do **not** connect the hot water connection of the fitting to the hot water outlet of the storage heater. A mixing valve **must** be used (special accessory \*40 841), as necessary.
- If the operating pressure is insufficient, the boiling water storage heater **must** be switched off.
- In order to transport the boiling water storage heater, it **must** first be emptied. To do this, the safety assembly must be disconnected from the boiling water storage heater.  
**Caution: risk of scalding.** Escaping water is boiling hot.
- No liability can be accepted for damage that occurs due to non-observance of the operating instructions.

#### Technical data boiling water storage heater:

- Connection: wall socket with earth wire, protected via a 10 A fuse
- Installation elevation: max. 2000 m above sea level
- Voltage supply: 230 V AC / 50 Hz
- Max. power consumption: 2200 W
- Type of protection: IP X4
- Relative humidity: max. 95 %
- Ambient temperature: 0–40 °C
- Standby power loss (switched on): M: 14 W  
L: 15.7 W
- Standby power loss (holiday mode): M: 5 W  
L: 7 W
- Standby power loss (switched off): 1 W
- Energy efficiency class: A

#### Sanitary data:

- Boiling water storage heater capacity: M: 4 l  
L: 7 l
- Available storage heater volume at 100 °C: M: approx. 3 l  
L: approx. 5.5 l
- Flow pressure:
  - min. 0.2 MPa
  - recommended 0.2–0.5 MPa
- Operating pressure: max. 0.8 MPa
- Test pressure: 1.6 MPa
- Flow rate at 0.3 MPa flow pressure
  - mixed water: approx. 6 l/min
  - boiling water: approx. 3 l/min
- Boiling water temperature: 100 °C  
The actual temperature may differ slightly due to different ambient pressures.
- Heating time from 10 °C to 100 °C: M: approx. 20 min  
L: approx. 30 min
- Clamping length of fitting: max. 60 mm
- Water connection to storage heater: cold water
- Water connection fitting: cold/hot water from the service valve  
boiling water from storage heater

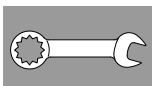
The filter system with ion exchanger (S, M, L or Mg+) which is included **must** be used in regions with a carbonate hardness exceeding 10 °KH. The relevant water supplier can provide information on the carbonate hardness.

Thermal disinfection of the fitting is possible.

#### Confirmation

Status	Storage heater LED	Fitting LED
Initialisation	white	-
Heating phase	red, flashing	-
Ready for operation	red, continuous	-
Holiday mode, cooling-down phase	orange, flashing	-
Holiday mode	orange, continuous	-
Child lock, unlocking procedure	-	red, flashing
Child lock, unlocked	-	red, continuous
Pot filling, unlocking procedure	-	yellow, flashing
Pot filling	-	yellow, continuous
Defects	magenta, flashing/continuous	magenta, flashing/continuous





## Installation and commissioning

**Flush pipes thoroughly before and after installation**  
(observe EN 806)!

**Adjust bypass of filterhead according to local carbonate hardness and connect filter cartridge.**

The carbonate hardness can be tested by using the enclosed test strip or the relevant water supplier can provide information on the carbonate hardness.

**Note: The volume of water in the storage heater will expand as it is heated. The expansion water must drip out of the funnel of the safety assembly.**

**This is a necessary and completely normal process.**

**Check all connections for leakage.**

**Retighten screw connections as necessary.**

### Control:

The control is set for operation with the S-size filter cartridge (prod no.: 40 404 001) at the factory.

The control must be adjusted for operation with other filter cartridges, see page 7.

Button		Display
PROG. 	Briefly press <b>PROG</b> button ( <b>PRG</b> flashes)	
RESET 	Briefly press <b>RESET</b> button to access programming for litre specification (00000 flashes)	
PROG. 	Keep pressing <b>PROG</b> button until the position is reached (00000 number flashes)	
RESET 	Keep pressing <b>RESET</b> button until the position is reached (00600 number flashes)	
PROG. 	Keep pressing <b>PROG</b> button to exit menu ( <b>PRG</b> disappears and set value appears)	



## Operation, see page 8.

Unlock the child lock to draw off boiling water, see **A**.

The button combination for filling pots with boiling water, see **B**.

Drawing off cold or hot water, see **C**.

Activating holiday mode, see **D**.

### Note:

In order to prevent incorrect operation and for protection against injury, we recommend affixing the sticker provided.



## Maintenance and cleaning

### CAUTION!

#### Risk of damage!

- Always disconnect from the voltage supply before carrying out maintenance work on the system. The plug-in connector can then be disconnected.

- If work is performed on mains power supply or in case of any maintenance work, the GROHE Red boiling system must be bled as otherwise blasts of steam could form as a result.

- Draw off boiling water from the storage heater until just cold water flows.
- Close the service valve, switch off the storage heater and disconnect the mains plug.
- Open the lever on the fitting and as well as the rotary knob on the safety assembly to depressurise the storage heater.
- Drain the storage heater (not required each time maintenance is performed): Remove the cap or hose to the mixing valve and drain the storage heater using the connecting hose to the safety assembly.
- Inspect and clean all parts, replace as necessary and lubricate with special fitting grease.



## Service

Fault ?	Cause !	Remedial action ✓
<b>Boiling water does not flow, handle flashes magenta once</b>	<ul style="list-style-type: none"> <li>Filter not installed correctly</li> <li>Hoses kinked</li> <li>Water supply interrupted</li> </ul>	<ul style="list-style-type: none"> <li>Insert filter straight (1½ - 2 turns)</li> <li>Check hoses for kinks</li> <li>Open shut-off valves fully</li> </ul>
<b>Boiling water does not flow, boiling water in use No display on the handle</b>	<ul style="list-style-type: none"> <li>Software fault</li> </ul>	<ul style="list-style-type: none"> <li>Switch off the storage heater, briefly disconnect from the mains power supply and switch on again</li> </ul>
<b>Handle lights up magenta permanently</b>	<ul style="list-style-type: none"> <li>System fault</li> </ul>	<ul style="list-style-type: none"> <li>Contact GROHE customer service</li> </ul>

The GROHE boiling water storage heater may only be repaired by GROHE customer service.

The boiling water storage heater is an electrical device, to which return and take-back obligations apply in many countries. GROHE participates in such take-back systems in all relevant countries.

## Environment and recycling

For reasons of hygiene, it is not possible to recycle used filter cartridges. Used filter cartridges can be disposed of hazard-free as residual waste.



Devices with this marking do **not** belong in domestic waste, but **must** be disposed of separately in accordance with the relevant national regulations.

## Consignes de sécurité



Cet appareil peut être utilisé par des **enfants** âgés de 8 ans et plus ainsi que par des personnes ayant des capacités physiques, sensorielles ou mentales réduites ou des personnes avec peu d'expérience ou de connaissances, à condition qu'elles soient supervisées ou instruites quant à l'utilisation sécurisée de l'appareil et qu'elles comprennent les dangers qui peuvent en résulter. Les **enfants** ne doivent **pas** être autorisés à jouer avec l'appareil. Le nettoyage et la **maintenance par l'utilisateur** ne doivent **pas** être effectués par des **enfants** non supervisés.

Prévenir tout risque de danger lié à la détérioration d'un câble d'alimentation électrique. En cas d'endommagement du câble d'alimentation, le faire **impérativement** remplacer par le fabricant, son service après-vente ou une personne disposant des mêmes qualifications afin d'éviter tout risque de blessure.



Attention, risque d'ébouillement ! L'eau qui sort du robinet est bouillante. Ne jamais saisir le bec à son extrémité pour le faire pivoter, car il peut être brûlant.

- L'installation et l'utilisation de GROHE Red sont soumises aux réglementations nationales en vigueur.
- Le réservoir d'eau bouillante doit être raccordé exclusivement à une alimentation électrique permanente d'au moins 10 A avec disjoncteur différentiel.  
Le système doit être mis à la terre.  
En cas de doute, faire contrôler l'installation électrique par un électricien qualifié.  
Après l'installation, la prise doit être libre d'accès.
- L'installation **doit impérativement** être effectuée dans un endroit à l'abri du gel.
- Le réservoir d'eau bouillante ne doit être utilisé **que** dans un endroit fermé.
- Le réservoir d'eau bouillante **doit** être positionné à la verticale.
- Le réservoir d'eau bouillante ne doit **pas** être exposé aux éclaboussures d'eau directes ou indirectes pendant le nettoyage.
- Le réservoir d'eau bouillante ne doit pas être ouvert.

- N'utiliser que des **pièces de rechange et accessoires d'origine**. L'utilisation d'autres pièces entraîne automatiquement l'annulation de la garantie ainsi que du label CE et peut causer des blessures.
- Ne mettez pas en service un appareil endommagé.
- La tête de filtre **doit** être remplacée après 5 ans par le **service GROHE**.
- Il est **interdit** d'utiliser une rallonge électrique entre la prise et le raccordement du réservoir d'eau bouillante.
- Le réservoir d'eau bouillante **doit** être utilisé avec le module de sécurité fourni.
- Pour un fonctionnement permanent du module de sécurité, il est conseillé d'effectuer régulièrement les travaux de maintenance.
- Le réservoir d'eau bouillante doit être exclusivement utilisé avec une robinetterie GROHE Red.
- **Ne pas raccorder** le raccordement d'eau chaude de la robinetterie à la sortie d'eau chaude du réservoir. Le cas échéant, il est **nécessaire** d'utiliser un mitigeur (accessoire spécial \*40 841).
- Si la pression de service est insuffisante, le réservoir d'eau bouillante **doit** être éteint.
- Pour le transport, le réservoir d'eau bouillante **doit** être purgé. Pour cela, le module de sécurité doit être coupé du réservoir d'eau bouillante.  
**Attention, risque d'ébouillement !** L'eau qui sort du robinet est bouillante.
- Nous déclinons toute responsabilité en cas de dommages causés par le non-respect du mode d'emploi.

### Caractéristiques techniques du réservoir d'eau bouillante :

- |   |  |
|---|--|
| • Raccordement :                                  | prise murale avec connexion à la terre, protégée par un fusible 10 A |
| • Altitude d'installation :                       | max. 2 000 m au-dessus du niveau de la mer                           |
| • Alimentation électrique :                       | 230 V CA / 50 Hz   |
| • Puissance consommée max. :                      | 2200 W   |
| • Indice de protection :                          | IP X4  |
| • Humidité relative de l'air :                    | max. 95 %  |
| • Température ambiante :                          | 0 °C – 40 °C   |
| • Perte de puissance en standby (activé) :        | M : 14 W<br>L : 15,7 W   |
| • Perte de puissance en standby (mode vacances) : | M : 5 W<br>L : 7 W   |
| • Perte de puissance en standby (désactivé) :     | 1 W  |
| • Classe d'efficacité énergétique :               | A  |

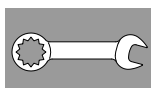
## Caractéristiques techniques sanitaires :

- Contenance du réservoir d'eau bouillante : M : 4 l  
L : 7 l
- Volume de réservoir disponible à 100 °C : M : env. 3 l  
L : env. 5,5 l
- Pression dynamique :  
– min. 0,2 MPa  
– recommandée 0,2 – 0,5 MPa
- Pression de service : max. 0,8 MPa
- Pression d'épreuve : 1,6 MPa
- Débit à une pression dynamique de 0,3 MPa  
– eau mitigée : env. 6 l/min  
– eau bouillante : env. 3 l/min
- Température de l'eau bouillante : 100 °C  
De légères variations de la température réelle sont possibles en raison de pressions ambiantes variables.
- Temps de chauffe de 10 °C à 100 °C : M : env. 20 min  
L : env. 30 min
- Longueur de serrage de la robinetterie : max. 60mm
- Raccordement d'eau du réservoir : eau froide
- Raccordement d'eau de la robinetterie :  
eau froide/eau chaude depuis le robinet d'équerre  
eau bouillante du réservoir

Le système de filtre fourni avec échangeur d'ions (S, M, L ou Mg+) doit être utilisé dans les régions où la dureté carbonatée est supérieure à 10 °KH. Vous pouvez vous renseigner sur la dureté carbonatée auprès de la compagnie des eaux compétente. Désinfection thermique de la robinetterie est possible.

## Signalisations

État	LED du réservoir	LED de la robinetterie
Initialisation	blanc	-
Phase de chauffage	rouge, clignotant	-
Prêt au fonctionnement	rouge, continu	-
Mode vacances phase de refroidissement	orange, clignote	-
Mode vacances	orange, continu	-
Procédure de déverrouillage de la sécurité enfant	-	rouge, clignotant
Sécurité enfant déverrouillée	-	rouge, continu
Procédure de déverrouillage remplissage	-	jaune, clignote
Remplissage	-	jaune, continu
Erreur	magenta, clignotant/continu	magenta, clignotant/continu



## Installation et mise en service

**Bien rincer les canalisations avant et après l'installation** (conf. à EN 806) !

**Régler le by-pass de la tête du filtre en respect de la dureté carbonatée locale et raccorder la cartouche du filtre.**

Vous pouvez vous renseigner sur la dureté carbonatée à l'aide de la bandelette de test fournie ou auprès de la compagnie des eaux compétente.

**Remarque : l'eau se dilate dans le réservoir lorsqu'elle chauffe. L'eau de dilatation doit s'égoutter par la trémie du groupe de sécurité.**

**Ceci est normal et nécessaire.**

**Vérifier l'étanchéité de tous les raccords.**

**Resserrer les vis si nécessaire.**

### Commande :

L'unité de commande est réglée en usine pour un fonctionnement avec la cartouche de filtre de taille S (réf : 40 404 001).

En cas de fonctionnement avec une autre cartouche de filtre, il convient d'adapter le réglage de l'unité de commande, voir également page 7.

Touche		Affichage
PROG. 	Appuyer brièvement sur la touche <b>PROG (PRG)</b> (clignote)	
RESET 	Appuyer brièvement sur la touche <b>RESET</b> pour passer à la programmation de la capacité (00000 clignote)	
PROG. 	Appuyer plusieurs fois sur la touche <b>PROG</b> jusqu'à ce que la position souhaitée soit atteinte (le chiffre 00000 clignote)	
RESET 	Appuyer plusieurs fois sur la touche <b>RESET</b> jusqu'à ce que le chiffre souhaité soit atteint (le chiffre 00600 clignote)	
PROG. 	Appuyer plusieurs fois sur la touche <b>PROG</b> jusqu'à quitter le menu ( <b>PRG</b> s'éteint et la valeur réglée s'affiche)	



**Utilisation**, voir page 8.

Déverrouiller la sécurité enfant pour tirer de l'eau bouillante, voir **A**.

Combinaison de touches pour remplir des casseroles d'eau bouillante, voir **B**.

Tirer de l'eau froide ou chaude, voir **C**.

Activer le mode vacances, voir **D**.

### Remarque :

Afin d'éviter toute mauvaise utilisation et tout risque de blessure, nous recommandons d'apposer l'autocollant fourni.



## Maintenance et nettoyage

### Attention !

#### Risque d'endommagement !

- Lors des travaux de maintenance sur le système, l'alimentation électrique doit être coupée ! Il est possible ensuite de débrancher la fiche de raccordement.
- Pour toute intervention sur le réseau d'alimentation ou pour les travaux de maintenance, purger le système d'eau bouillante GROHE Red avant l'utilisation, afin d'éviter que de la vapeur ne s'échappe.

- Prélever l'eau bouillante du réservoir jusqu'à ce qu'il n'y ait plus que de l'eau froide.
- Fermer le robinet d'équerre, désactiver le réservoir et débrancher la prise secteur.
- Ouvrez le levier de la robinetterie et le bouton rotatif du module de sécurité pour dépressuriser le réservoir.
- Vider le réservoir (pas obligatoire pour chaque maintenance) : Retirer le capot ou le flexible du robinet mitigeur et vider le réservoir via le tuyau de connexion au module de sécurité.
- Contrôler toutes les pièces, les nettoyer, les remplacer si nécessaire et les graisser avec de la graisse spéciale pour robinetterie.



## Service

Panne ?	Cause !	Remèdes ✓
L'eau bouillante ne s'écoule pas, la poignée clignote une fois en magenta	<ul style="list-style-type: none"> <li>• Le filtre n'est pas correctement installé</li> <li>• Les flexibles sont pliés</li> <li>• L'alimentation en eau est coupée</li> </ul>	<ul style="list-style-type: none"> <li>- Positionner correctement le filtre (1,5 – 2 tours)</li> <li>- Vérifier que les flexibles ne sont pas pliés</li> <li>- Ouvrir complètement les robinets d'arrêt</li> </ul>
L'eau bouillante ne s'écoule pas, réservoir d'eau bouillante en service Aucun affichage sur la poignée	<ul style="list-style-type: none"> <li>• Erreur logicielle</li> </ul>	<ul style="list-style-type: none"> <li>- Eteindre le réservoir, le débrancher brièvement de l'alimentation électrique puis le remettre sous tension</li> </ul>
La poignée reste allumée en magenta	<ul style="list-style-type: none"> <li>• Erreur système</li> </ul>	<ul style="list-style-type: none"> <li>- S'adresser au service après-vente GROHE</li> </ul>

Le réservoir d'eau bouillante GROHE doit être uniquement réparé par le service après-vente GROHE.

Le réservoir d'eau bouillante est un appareil électrique soumis dans de nombreux pays à une obligation de retour et de reprise. GROHE participe aux différents systèmes de reprise dans tous les pays concernés.

## Respect de l'environnement et recyclage

Pour des raisons d'hygiène, le retraitement de cartouches utilisées n'est pas envisageable. Les cartouches de filtre usagées peuvent être jetées avec les ordures ménagères sans que cela ne présente de risque.



Ce symbole indique que les appareils **ne doivent en aucun cas** être jetés avec les déchets ménagers. Ils **doivent impérativement** être mis au rebut séparément conformément aux réglementations locales.

E

## Información de seguridad



Los niños de 8 años y mayores y las personas con capacidades físicas, sensoriales o mentales reducidas o que no posean la experiencia ni los conocimientos necesarios podrán utilizar este producto si están vigilados o si se les ha explicado como se puede usar el equipo de forma segura y entienden los peligros derivados del mismo. **No** permita que los **niños** jueguen con el equipo. Los **niños no** podrán realizar la limpieza y el **mantenimiento** que corresponde al **usuario** sin vigilancia. Evitar peligros derivados del uso de cables de alimentación de tensión dañados. En caso de daños, el cable de red **lo debe** sustituir el fabricante, el servicio de

postventa o una persona cualificada correspondiente.



¡Atención, peligro de escaldaduras! El agua que sale está hirviendo. El caño nunca se ha de sujetar por el extremo para girarlo, ya que este se calienta mucho.

- La instalación y el uso de GROHE Red están sujetos a la normativa nacional vigente.
- El acumulador de agua hirviendo está conectado únicamente a una alimentación de tensión permanente con al menos 10 A y a un interruptor de corriente de defecto. Preste atención a la toma de tierra del sistema. Se recomienda que un electricista cualificado compruebe la instalación eléctrica en caso de duda. El enchufe tiene que estar accesible después de la instalación.

- La instalación **solo puede** efectuarse en recintos protegidos contra las heladas.
- El acumulador de agua hirviendo está diseñado para su uso **exclusivo** en recintos cerrados.
- El acumulador de agua hirviendo **debe** colocarse verticalmente.
- **No** mojar el acumulador de agua hirviendo directa ni indirectamente al proceder a la limpieza.
- El acumulador de agua hirviendo no debe abrirse.
- Utilizar **solamente piezas de recambio y accesorios originales**. La utilización de otras piezas conlleva la nulidad de la garantía y del marcado CE, además de que puede causar lesiones.
- No poner en funcionamiento un equipo dañado.
- El **servicio de GROHE debe** sustituir el cabezal del filtro una vez transcurridos cinco años.
- La utilización de un cable alargador entre el enchufe y la conexión del acumulador de agua hirviendo **no** está permitida.
- El acumulador de agua hirviendo **debe** utilizarse con el grupo de seguridad suministrado.
- Es aconsejable para el funcionamiento permanente del grupo de seguridad llevar a cabo regularmente los trabajos de mantenimiento.
- El acumulador de agua hirviendo solo se puede utilizar con grifería GROHE Red.
- **No** conectar la acometida del agua caliente de la grifería a la salida de agua caliente del acumulador. En caso necesario, **debe** usarse una válvula mezcladora (accesorio especial \*40 841).
- Si la presión de utilización fuera insuficiente, **deberá** desconectarse el acumulador de agua hirviendo.
- Para el transporte se **debe** vaciar el acumulador de agua hirviendo. Es necesario desconectar el grupo de seguridad del acumulador de agua hirviendo.  
**¡Atención, peligro de escaldaduras!** El agua que sale está hirviendo.
- La garantía no cubrirá los daños producidos por el incumplimiento de las instrucciones de manejo.

#### Datos técnicos del acumulador de agua hirviendo:

- Conexión: toma de corriente de pared con conductor protector, protegida con un fusible de 10 A
- Altura de instalación: máx. 2000 m sobre el nivel del mar
- Alimentación de tensión: 230 V CA/50 Hz
- Consumo de potencia máx.: 2200 W
- Tipo de protección: IP X4
- Humedad relativa del aire: máx. 95 %
- Temperatura ambiental: 0 °C – 40 °C
- Potencia disipada en reposo (conectado): M: 14 W  
L: 15,7 W
- Potencia disipada en reposo (modo de vacaciones): M: 5 W  
L: 7 W
- Potencia disipada en reposo (desconectado): 1 W
- Clase de eficiencia energética: A

#### Datos técnicos sanitarios:

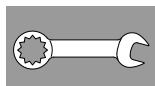
- Capacidad del acumulador de agua hirviendo: M: 4 l  
L: 7 l
- Volumen disponible del acumulador a 100 °C: M: aprox. 3 l  
L: aprox. 5,5 l
- Presión de trabajo :  
– mín. 0,2 MPa  
– recomendada 0,2 – 0,5 MPa
- Presión de utilización: máx. 0,8 MPa
- Presión de verificación: 1 ,6 MPa
- Caudal para una presión de trabajo de 0,3 MPa  
- agua mezclada: aprox. 6 l/min  
- agua hirviendo: aprox. 3 l/min
- Temperatura del agua hirviendo: 100 °C  
La temperatura real puede variar de forma insignificante debido a las distintas presiones del entorno.
- Tiempo de calentamiento de 10 °C a 100 °C: M: aprox. 20 min  
L: aprox. 30 min
- Longitud de apriete de la grifería: máx. 60 mm
- Acometida del agua del acumulador: agua fría
- Acometida del agua de la grifería: agua fría/caliente de la llave de paso  
agua hirviendo del acumulador

En regiones con una dureza de carbonatos superior a 10 KH **debe** utilizarse el sistema de filtro con intercambiador iónico (S, M, L o Mg+) suministrado. La dureza de carbonatos puede consultarse al proveedor de agua.

Se permite la desinfección térmica de la grifería.

## Señalización

Estado	Acumulador LED	Grifería LED
Inicialización	blanco	-
Fase de calentamiento	rojo, parpadeante	-
Operativo	rojo, permanente	-
Modo de vacaciones fase de enfriamiento	naranja, parpadeante	-
Modo de vacaciones	naranja, permanente	-
Proceso de desbloqueo del seguro infantil	-	rojo, parpadeante
Seguro infantil desbloqueado	-	rojo, permanente
Proceso de desbloqueo llenado de recipientes con agua hirviendo	-	amarillo, parpadeante
Llenado de recipientes con agua hirviendo	-	amarillo, permanente
Error	magenta, parpadeante o permanente	magenta, parpadeante o permanente



### Instalación y puesta en servicio

Lavar bien el sistema de tuberías antes y después de la instalación (conforme a EN 806).

Ajustar el bypass del cabezal del filtro según la dureza de carbonatos local y conectar el cartucho del filtro.

La dureza de carbonatos puede determinarse utilizando el papel de pruebas o consultando al proveedor de agua responsable.

**Nota:** Al calentarse, el volumen de agua del acumulador se expande. El agua expandida debe salir goteando por el embudo del grupo de seguridad.

Esto es algo necesario y completamente normal.

Comprobar la estanqueidad de las conexiones.

Reapretar las uniones roscadas en caso necesario.

## Mando:

El mando viene ajustado de fábrica para funcionar con el cartucho de filtro del tamaño S (n.º ref.: 40 404 001).

Para su funcionamiento con otro cartucho del filtro, el mando debe ajustarse correspondientemente; véase también la página 7.

Tecla		Indicación
PROG. 	Pulsar brevemente la tecla <b>PROG</b> (parpadea <b>PRG</b> )	
RESET 	Pulsar brevemente la tecla <b>RESET</b> para acceder a la programación de la especificación de litros (parpadea 00000)	
PROG. 	Pulsar la tecla <b>PROG</b> hasta alcanzar la posición deseada (parpadea la cifra 00000)	
RESET 	Pulsar la tecla <b>RESET</b> hasta alcanzar la cifra deseada (parpadea la cifra 00600)	
PROG. 	Pulsar la tecla <b>PROG</b> hasta salir del menú (se apaga <b>PRG</b> y se visualiza el valor ajustado)	



**Manejo,** véase página 8.

Desbloquear el seguro infantil para hacer salir agua hirviendo, véase **A**.

Combinación de teclas para llenar recipientes con agua hirviendo, véase **B**.

Dejar salir agua fría o caliente, véase **C**.

Activar el modo de vacaciones, véase **D**.

### Nota:

Para prevenir manipulaciones incorrectas y evitar sufrir lesiones recomendamos colocar el adhesivo suministrado.



### Mantenimiento y limpieza

#### ¡Atención!

#### Riesgo de daños

- Para realizar trabajos de mantenimiento en la instalación debe interrumpirse por norma general la alimentación de tensión. Posteriormente, puede separarse el conector de enchufe.

#### Antes de realizar trabajos en la red de suministro o tareas de mantenimiento, debe purgarse el aire del sistema de agua hirviendo GROHE Red, ya que en caso contrario pueden producirse golpes de vapor.

- Dejar salir agua hirviendo del acumulador hasta que solo salga fría.
- Cerrar la llave de paso, desactivar el acumulador y retirar el conector de red.
- Abrir la palanca de la grifería y el botón giratorio del dispositivo de seguridad para despresurizar el acumulador.
- Vaciar el acumulador (no es necesario para todos los trabajos de mantenimiento): Retirar la tapa o el tubo flexible de la válvula mezcladora y vaciar el acumulador a través del tubo de conexión con el grupo de seguridad.
- Verificar todas las piezas, limpiarlas, sustituir las en caso de necesidad y engrasarlas con grasa especial para griferías.

## Servicio

Fallo ?	Causa !	Solución ✓
No sale agua hirviendo, la empuñadura parpadea una vez en magenta	<ul style="list-style-type: none"> <li>• El filtro no se ha introducido correctamente</li> <li>• Tubos flexibles doblados</li> <li>• Alimentación de agua interrumpida</li> </ul>	<ul style="list-style-type: none"> <li>- Colocar el filtro recto (1,5-2 vueltas)</li> <li>- Comprobar los estrangulamientos en los tubos flexibles</li> <li>- Abrir la válvula de cierre por completo</li> </ul>
No sale agua hirviendo, el acumulador de agua hirviendo está en funcionamiento Ninguna indicación en la empuñadura	<ul style="list-style-type: none"> <li>• Error de software</li> </ul>	<ul style="list-style-type: none"> <li>- Apagar el acumulador, desconectar unos instantes de la alimentación de corriente y volver a encender</li> </ul>
La empuñadura brilla de forma permanente en magenta	<ul style="list-style-type: none"> <li>• Fallo del sistema</li> </ul>	<ul style="list-style-type: none"> <li>- Ponerse en contacto con el servicio de postventa GROHE</li> </ul>

Solo el servicio de postventa GROHE puede reparar el acumulador de agua hirviendo.

### Medio ambiente y reciclaje

Por motivos de higiene, no puede volver a procesar los cartuchos del filtro ya usados. Los cartuchos del filtro usados pueden desecharse sin peligro con la basura residual.

El acumulador de agua hirviendo es un equipo eléctrico sometido a las obligaciones de devolución y recogida en muchos países. GROHE utiliza en todos los países relevantes los sistemas de recogida correspondientes.



Los equipos con este marcado **no deben** desecharse con la basura doméstica, sino que **deben** eliminarse por separado de acuerdo con las normas de cada país.

## I

### Informazioni di sicurezza



Il dispositivo può essere utilizzato da **bambini** di età non inferiore a 8 anni nonché da persone con capacità fisiche, sensoriali o mentali ridotte oppure prive di esperienza e conoscenze, purché sotto sorveglianza o dopo essere state informate in merito all'uso sicuro del dispositivo e ai possibili rischi derivanti.

**Evitare** che i **bambini** giochino con il dispositivo. La pulizia e la **manutenzione utente non** devono essere eseguite da **bambini** senza la sorveglianza degli adulti.

Evitare rischi dovuti alla presenza di cavi di alimentazione di tensione danneggiati. In caso di danni, il cavo di rete **deve** essere sostituito dal costruttore o dal relativo servizio di assistenza tecnica oppure da persona di pari qualifica.



Attenzione, pericolo di scottature! L'acqua che fuoriesce è bollente. Per ruotare la bocca non afferrare mai la sua estremità, poiché diventa molto calda.

- L'installazione e l'utilizzo di GROHE Red sono soggetti alle disposizioni nazionali in vigore.
- Il bollitore-accumulatore deve essere collegato esclusivamente a una solida alimentazione di tensione da almeno 10 A e dotata di protezioni differenziali. Prestare attenzione alla messa a terra del sistema. In caso di dubbi fare eseguire le relative verifiche del collegamento elettrico da personale competente. Una volta terminata l'installazione, la presa deve essere accessibile.
- L'installazione **deve essere eseguita solo** in ambienti al riparo dal gelo.
- Il bollitore-accumulatore è adatto per l'uso **esclusivo** in vani chiusi.
- Il bollitore-accumulatore **deve** essere posizionato verticalmente.



- Durante la pulizia **non** bagnare direttamente o indirettamente con acqua il bollitore-accumulatore.
- Il bollitore-accumulatore non deve essere aperto.
- Impiegare **solo pezzi di ricambio e accessori originali**. L'utilizzo di altri componenti comporta il decadimento della garanzia e del marchio CE e può provocare lesioni.
- Non azionare un apparecchio danneggiato.
- La testa del filtro **deve** essere sostituita dopo 5 anni dall'**assistenza GROHE**.
- **Non** sono ammessi cavi di prolunga tra presa e bollitore-accumulatore.
- Il bollitore-accumulatore **deve** funzionare con il gruppo di sicurezza fornito in dotazione.
- Per un funzionamento duraturo del gruppo di sicurezza, è consigliabile eseguire regolarmente lavori di manutenzione.
- Il bollitore-accumulatore può funzionare esclusivamente con un rubinetto GROHE Red.
- **Non** collegare il raccordo dell'acqua calda del rubinetto al condotto di acqua calda in uscita dell'accumulatore. All'occorrenza **utilizzare** una valvola miscelatrice (accessori speciali \*40 841).
- Se la pressione di esercizio non è sufficiente, è **necessario** spegnere il bollitore-accumulatore.
- Per il trasporto, è **necessario** svuotare il bollitore-accumulatore. In tal caso, staccare il relativo gruppo di sicurezza.  
**Attenzione, pericolo di scottature!** L'acqua che fuoriesce è bollente.
- Si declina ogni responsabilità in caso di danni derivanti dal mancato rispetto delle istruzioni.

#### Dati tecnici bollitore-accumulatore:

- Raccordo: presa da muro con conduttore di protezione, fissata a un fusibile da 10 A
- Altezza di montaggio: max. 2000 m sul livello del mare
- Alimentazione di tensione: 230 V AC/50 Hz
- Max. potenza assorbita: 2200 W
- Tipo di protezione: IP X4
- Umidità atmosferica relativa: max. 95 %
- Temperatura ambiente: 0 °C – 40 °C
- Dissipazione in standby (inserito): M: 14 W  
L: 15,7 W
- Dissipazione in standby (modalità Holiday): M: 5 W  
L: 7 W
- Dissipazione in standby (disinserito): 1 W
- Classe di efficienza energetica: A

#### Dati tecnico-sanitari:

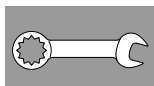
- Contenuto del bollitore-accumulatore: M: 4 l  
L: 7 l
- Volume disponibile nell'accumulatore a 100 °C: M: circa 3 l  
L: circa 5,5 l
- Pressione idraulica:
  - min. 0,2 MPa
  - consigliata 0,2 – 0,5 MPa
- Pressione di esercizio: pressione di esercizio max. 0,8 MPa
- Pressione di prova: 1,6 MPa
- Portata a pressione idraulica di 0,3 MPa
  - acqua miscelata: circa 6 l/min
  - acqua bollente: circa 3 l/min
- Temperatura acqua bollitore: 1 00 °C  
La temperatura effettiva può essere leggermente diversa a causa delle differenti pressioni ambientali.
- Tempo di riscaldamento da 10 °C a 100 °C: M: circa 20 min  
L: circa 30 min
- Lunghezza di fissaggio del rubinetto: max. 60 mm
- Raccordo acqua accumulatore: acqua fredda
- Raccordo acqua rubinetto: acqua fredda/calda dal raccordo ad angolo  
acqua bollente dall'accumulatore

Nelle zone con una durezza dell'acqua superiore a 10 °KH **deve** essere utilizzato il sistema di filtraggio in dotazione, provvisto di scambiatore ionico (S, M, L o Mg+). La durezza dell'acqua può essere richiesta presso l'ente locale di approvvigionamento acque.

È possibile effettuare la disinfezione termica del rubinetto.

## Segnalazioni

Stato	LED accumulatore	LED rubinetto
Inizializzazione	bianco	-
Fase di riscaldamento	rosso, lampeggiante	-
Pronto all'uso	rosso, fisso	-
Periodo di raffreddamento modalità Holiday	arancione, lampeggiante	-
Modalità Holiday	arancione, fisso	-
Sblocco della sicurezza per bambini	-	rosso, lampeggiante
Sicurezza per bambini sbloccata	-	rosso, fisso
Sicurezza per bambini nel riempimento recipiente	-	giallo, lampeggiante
Riempimento recipiente	-	giallo, fisso
Errore	magenta, lampeggiante/fisso	magenta, lampeggiante/fisso



### Installazione e messa in esercizio

Prima e dopo l'installazione, effettuare un lavaggio profondo del sistema delle tubazioni (osservare la normativa EN 806).

Regolare il bypass della testa del filtro in base alla durezza dell'acqua locale e collegare la cartuccia del filtro.

La durezza dell'acqua può essere rilevata con l'ausilio di test a strisce oppure richiesta presso l'ente locale di approvvigionamento acque.

**Nota:** durante la fase di riscaldamento, il volume dell'acqua nell'accumulatore si espande. L'acqua in eccesso deve fuoriuscire dall'imbuto del gruppo di sicurezza.

Questo è un processo necessario e normale.

Controllare la tenuta di tutti i raccordi.

Stringere all'occorrenza le filettature delle viti.

## Unità di comando:

L'unità di comando è impostata di fabbrica sul funzionamento con la cartuccia del filtro S-Size (codice n.: 40 404 001).

In caso di utilizzo con un'altra cartuccia del filtro, è necessario adeguare le impostazioni dell'unità di comando, vedere anche pagina 7.

Tasto		Indicazione
PROG. 	Premere brevemente il tasto <b>PROG</b> ( <b>PRG</b> lampeggia)	
RESET 	Premere brevemente il tasto <b>RESET</b> per entrare nella programmazione del valore in litri predefinito (00000 lampeggia)	
PROG. 	Premere più volte il tasto <b>PROG</b> fino a raggiungere la posizione voluta (la cifra 00000 lampeggia)	
RESET 	Premere più volte il tasto <b>RESET</b> fino a ottenere la cifra voluta (la cifra 00600 lampeggia)	
PROG. 	Premere più volte il tasto <b>PROG</b> fino a uscire dal menu ( <b>PRG</b> si spegne e appare il valore impostato)	



**Utilizzo**, vedere pagina 8.

Sbloccare la sicurezza per bambini per fare fuoriuscire l'acqua, vedere **A**.

Combinazione di tasti per riempire le pentole con l'acqua del bollitore, vedere **B**.

Fuoriuscita di acqua calda o fredda, vedere **C**.

Attivazione della modalità Holiday, vedere **D**.

### Nota:

Onde evitare errori di funzionamento e proteggere da lesioni si consiglia di applicare l'etichetta acclusa.



### Manutenzione e pulizia

#### Attenzione!

##### Pericolo di danneggiamento!

- Durante le operazioni di manutenzione all'impianto si deve generalmente escludere l'alimentazione di tensione. Successivamente è possibile staccare il connettore a innesto.

#### Attenzione!

##### In caso di interventi alla rete di alimentazione o nei lavori di manutenzione sfiatare il sistema di bollitura GROHE Red prima dell'utilizzo, perché altrimenti possono verificarsi dei colpi d'ariete.

- Far fuoriuscire l'acqua bollente dall'accumulatore, finché non scorre solo acqua fredda.
- Chiudere il raccordo ad angolo, disinserire l'accumulatore ed estrarre il connettore di rete.
- Aprire la leva del rubinetto e la manopola posta sul gruppo di sicurezza per togliere pressione all'accumulatore.
- Svotare l'accumulatore (l'operazione non è necessaria per ogni intervento di manutenzione):  
Rimuovere il cappuccio o il tubo flessibile dalla valvola miscelatrice per svotare l'accumulatore tramite il tubo di raccordo flessibile collegato al gruppo di sicurezza.
- Controllare, pulire, eventualmente sostituire tutti i pezzi e ingrassare con grasso speciale.

## Assistenza

Guasto ?	Causa !	Rimedio ✓
L'acqua non scorre La manopola lampeggia una volta in magenta	<ul style="list-style-type: none"> <li>Filtro non inserito correttamente</li> <li>Flessibili piegati</li> <li>Erogazione dell'acqua interrotta</li> </ul>	<ul style="list-style-type: none"> <li>Inserire il filtro in modo diritto (1<sup>1</sup>/<sub>2</sub>-2 giri)</li> <li>Controllare l'eventuale presenza di ammaccature sui flessibili</li> <li>Aprire completamente le valvole di intercettazione</li> </ul>
L'acqua non scorre Il bollitore-accumulatore è in funzione Nessuna indicazione sulla manopola	<ul style="list-style-type: none"> <li>Errore di software</li> </ul>	<ul style="list-style-type: none"> <li>Spegnere l'accumulatore, staccarlo dall'alimentazione di corrente per un breve intervallo e ricollegarlo</li> </ul>
La manopola si illumina in magenta	<ul style="list-style-type: none"> <li>Errore di sistema</li> </ul>	<ul style="list-style-type: none"> <li>Rivolgersi al servizio assistenza tecnica GROHE</li> </ul>

Il bollitore-accumulatore GROHE può essere riparato esclusivamente dal servizio assistenza tecnica GROHE.

Il bollitore-accumulatore è un apparecchio elettrico soggetto in molti Paesi a obblighi di reso e restituzione. GROHE partecipa in tutti i Paesi principali ai corrispondenti sistemi di restituzione.

## Ambiente e riciclaggio

Per motivi igienici, il riciclo delle cartucce dei filtri usate non è consentito. Le cartucce dei filtri usate possono essere smaltite senza pericolo nei rifiuti domestici.



I dispositivi con questo marchio **non** fanno parte dei rifiuti domestici, ma **devono** essere smaltiti secondo le norme specifiche del Paese.

NL

## Veiligheidsinformatie



Dit apparaat mag door **kinderen** vanaf 8 jaar en ouder en door personen met verminderde fysieke, zintuiglijke of mentale vermogens of een gebrek aan ervaring en kennis worden gebruikt, mits zij onder toezicht staan of de nodige instructies hebben gekregen voor een veilig gebruik van het apparaat en de daaruit voortvloeiende gevaren begrijpen. **Kinderen** mogen **niet** met het apparaat spelen. De reiniging en het **gebruikersonderhoud** mogen zonder toezicht **niet** door **kinderen** worden uitgevoerd.

Voorkom gevaar als gevolg van beschadigde voedingskabels. Bij beschadiging **moet** de voedingskabel door de fabrikant, de klantenservice of door hiervoor geschoold personeel worden vervangen.



Attentie verbrandingsgevaar! Uitstromend water is kokend heet. Voor het zwenken de uitloop nooit aan het uiteinde beetpakken, omdat dit zeer heet wordt.

- De installatie en het gebruik van de GROHE Red vallen onder de geldende nationale bepalingen.
- De kokendwaterboiler moet op een ononderbroken voedingsbron met minimaal 10 A en een aardlekschakelaar worden aangesloten. Let op de aarding van het systeem. Laat de elektrische installatie in geval van twijfel controleren door een elektricien. De stekkerdoos moet na de installatie vrij toegankelijk zijn.
- De installatie **mag alleen** in vorstvrije ruimten plaatsvinden.
- De kokendwaterboiler is **uitsluitend** bestemd voor het gebruik in gesloten ruimten.
- De kokendwaterboiler **moet** rechtopstaand worden geplaatst.
- Spoel de kokendwaterboiler tijdens het schoonmaken **niet** direct of indirect af met water.

- De kokendwaterboiler mag niet worden geopend.
- Gebruik **uitsluitend originele reserveonderdelen en toebehoren**. Het gebruik van andere onderdelen leidt tot het vervallen van de garantie en het CE-keurmerk en kan verwondingen veroorzaken.
- Gebruik het beschadigde apparaat niet.
- De filterkop **moet** na een periode van 5 jaar door de **GROHE Service** worden vervangen.
- Verlengkabels tussen de stekkerdoos en de aansluiting van de kokendwaterboiler zijn **niet** toegestaan.
- De kokendwaterboiler **moet** met de meegeleverde veiligheidsgroep worden gebruikt.
- Het is aan te bevelen om de onderhoudswerkzaamheden regelmatig uit te voeren zodat de veiligheidsgroep blijft functioneren.
- De kokendwaterboiler mag uitsluitend worden gebruikt met een GROHE Red-kraan.
- Sluit de warmwataansluiting van de kraan **niet** aan op de heetwateruitgang van de boiler. Indien nodig, **moet** er een mengklep (speciaal toebehoren \*40 841) worden gebruikt.
- Wanneer de werkdruk niet voldoende is, dan **moet** de kokendwaterboiler worden uitgeschakeld.
- De kokendwaterboiler **moet** voor het transport worden afgetapt. Hiervoor moet de kokendwaterboiler worden ontkoppeld van de veiligheidsgroep. **Attentie verbrandingsgevaar!** Uitstromend water is kokend heet.
- Wij zijn niet verantwoordelijk voor schade die ontstaat doordat de gebruiksaanwijzing niet in acht is genomen.

#### Technische gegevens kokendwaterboiler:

- Aansluiting: wandcontactdoos met beveiligde leiding, via een 10 A zekering beveiligd
- Opstelhoogte: max. 2000 m boven de zeespiegel
- Voeding: 230 V AC/50 Hz
- Max. vermogensverbruik: 2200 W
- Klassering: IP X4
- Relatieve luchtvochtigheid: max. 95 %
- Omgevingstemperatuur: 0 °C – 40 °C
- Stand-by-vermogensverlies (ingeschakeld): M: 14 W  
L: 15,7 W
- Stand-by-vermogensverlies (vakantiemodus): M: 5 W  
L: 7 W
- Stand-by-vermogensverlies (uitgeschakeld): 1 W
- Energie-efficiëntieklasse: A

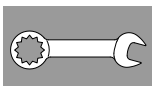
#### Sanitairtechnische gegevens:

- Inhoud kokendwaterboiler: M: 4 l  
L: 7 l
- Beschikbare boilercapaciteit bij 100 °C: M: ca. 3 l  
L: ca. 5,5 l
- Stromingsdruk:
  - min. 0,2 MPa
  - aanbevolen 0,2 – 0,5 MPa
- Werkdruk: max. 0,8 MPa
- Testdruk: 1,6 MPa
- Capaciteit bij 0,3 MPa stromingsdruk
  - mengwater: ca. 6 l/min
  - kokend water: ca. 3 l/min
- Temperatuur kokend water: 100 °C  
De werkelijke temperatuur kan vanwege omgevingsdruk minimale afwijkingen vertonen.
- Opwarmtijd van 10 °C tot 100 °C: M: ca. 20 min  
L: ca. 30 min
- Klemlengte van de kraan: max. 60 mm
- Wataansluiting boiler: koud water
- Wataansluiting kraan: koud/warm water vanaf hoekafsluiter kokend water van de boiler

Het bijgevoegde filtersysteem met ionenwisselaar (S, M, L of Mg+) **moet** in gebieden met een carbonaathardheid van meer dan 10 °KH worden gebruikt. Uw waterbedrijf kan informatie verschaffen over de carbonaathardheid van het water. Thermische desinfectie van de kraan is mogelijk.

#### Signalen

Status	Led geheugen	Led kraan
Initialisatie	wit	-
Opwarmfase	rood, knipperend	-
Klaar voor gebruik	rood, continu	-
Vakantiemodus afkoelfase	oranje, knipperend	-
Vakantiemodus	oranje, continu	-
Kinderbeveiliging ontgrendelingsprocedure	-	rood, knipperend
Kinderbeveiliging ontgrendeld	-	rood, continu
Reservoir vullen ontgrendelingsprocedure	-	geel, knipperend
Reservoir vullen	-	geel, continu
Storing	magenta, knipperend/continu	magenta, knipperend/continu



## Installatie en ingebruikname

**Leidingen vóór en na het installeren grondig spoelen**  
(EN 806 in acht nemen)!

**Stel de bypass van de filterkop in conform de plaatselijke carbonaathardheid en sluit het filterpatroon aan.**

De carbonaathardheid kan met behulp van de bijgevoegde teststrip worden bepaald of bij uw waterbedrijf worden opgevraagd.

**Aanwijzing: Bij het verwarmen neemt het watervolume in de boiler toe. Het uitgezette water moet bij de trechter van de veiligheidsgroep naar buiten druppelen.**

**Dit is een noodzakelijke en normale procedure.**

**Controleer alle verbindingen op lekkages.**

**Draai schroefverbindingen, indien nodig, aan.**

### Besturing:

Af fabriek is de besturing ingesteld op gebruik met filterpatroon maat S (bestelnr.: 40 404 001).

Bij gebruik van andere filterpatronen moet het besturingssysteem daarop worden afgestemd, zie ook pagina 7.

Knop		Weergave
PROG. 	Druk kort op de knop <b>PROG</b> ( <b>PRG</b> knippert)	
RESET 	Druk kort op de knop <b>RESET</b> om de programmeerfunctie voor de literinstelling te openen (00000 knippert)	
PROG. 	Druk zo vaak op de knop <b>PROG</b> totdat u de gewenste positie hebt bereikt (00000 knippert)	
RESET 	Druk zo vaak op de knop <b>RESET</b> totdat u het gewenste getal hebt bereikt (00600 knippert)	
PROG. 	Druk zo vaak op de knop <b>PROG</b> totdat u het menu verlaat ( <b>PRG</b> verdwijnt en de ingestelde waarde wordt weergegeven)	



## Service

Storing ?	Oorzaak !	Oplossing ✓
Er stroomt geen kokend water, de handgreep knippert één keer magenta	<ul style="list-style-type: none"> <li>Het filter is niet juist geplaatst</li> <li>De slangen zijn geknikt</li> <li>De watertoevoer is onderbroken</li> </ul>	<ul style="list-style-type: none"> <li>Zet het filter er recht in (1½-2 omwentelingen)</li> <li>Controleer de slangen op knikken</li> <li>Open de afsluitkleppen volledig</li> </ul>
Er stroomt geen kokend water, kokendwaterboiler in gebruik Geen weergave op de handgreep	<ul style="list-style-type: none"> <li>Softwarefout</li> </ul>	<ul style="list-style-type: none"> <li>Schakel de boiler uit, maak deze kort spanningsvrij en schakel de boiler weer in</li> </ul>
De handgreep brandt continu magenta	<ul style="list-style-type: none"> <li>Systeemstoring</li> </ul>	<ul style="list-style-type: none"> <li>Neem contact op met de GROHE klantenservice</li> </ul>

De GROHE-kokendwaterboiler mag alleen door de GROHE klantenservice worden gerepareerd.

## Milieu en recycling

Vanwege hygiënische redenen kunnen gebruikte filterpatronen niet worden hergebruikt. Gebruikte filterpatronen kunnen zonder risico via het huisvuil worden afgevoerd.



## Bediening, zie pagina 8.

Ontgrendelen van de kinderbeveiliging om kokend water te tappen, zie **A**.

Knopcombinatie voor het vullen van pannen met kokend water, zie **B**.

Tappen van koud of warm water, zie **C**.

Activeren van de vakantiemodus, zie **D**.

### Aanwijzing:

Om verkeerd gebruik en verwondingen te voorkomen raden wij aan de bijgeleverde sticker aan te brengen.



## Onderhoud en reiniging

### ⚠ Attentie!

#### ⚠ Gevaar voor beschadiging!

- Schakel bij onderhoudswerkzaamheden aan de installatie altijd eerst de voeding uit! Daarna kan de stekeraansluiting worden losgekoppeld.

⚠ Bij storingen in het elektriciteitsnet of bij onderhoudswerkzaamheden moet het GROHE Red-kokendwatersysteem voor gebruik ontflucht worden, anders kunnen stoomstoten ontstaan.

- Tap kokend water uit de boiler tot er alleen nog koud water uitstroomt.
- Draai de hoekafsluiter dicht, schakel de boiler uit en trek de stekker uit het stopcontact.
- Open de hendel van de kraan en de draaiknop op de veiligheidsgroep om de druk van de boiler te halen.
- Tap de boiler af (dit is niet bij alle onderhoudswerkzaamheden nodig): verwijder de kap resp. de slang van de mengklep om de boiler via de verbindingsslang naar de veiligheidsgroep af te tappen.
- Controleer en reinig alle onderdelen. Vervang onderdelen indien nodig en vet de onderdelen in met speciaal kraanvet.

De kokendwaterboiler is een huishoudelijk apparaat waarvoor in veel landen inzamelingsseisen gelden. In die landen neemt GROHE deel aan de geldende inzamelingsystemen.



Apparaten voorzien van dit keurmerk horen **niet** thuis in het restafval, maar **moeten** volgens de nationale voorschriften gescheiden worden afgevoerd.

## Säkerhetsinformation



Denna apparat får användas av **barn** i åldern 8 år och äldre och personer med nedsatt fysisk, sensorisk eller mental förmåga eller personer med brist på erfarenhet och kunskap, om de övervakas eller har fått instruktioner om säker användning av apparaten och förstår de resulterande farorna. **Barn får inte leka** med apparaten. Rengöring och **användarunderhåll** får **inte** utföras av **barn** utan tillsyn.

Undvik fara orsakad av skadade spänningsförsörjningskablar. Om elkabeln är skadad **måste** den bytas ut av tillverkaren eller kundservice eller en liknande kvalificerad person.



OBS skällningsrisk! Vatten som rinner ut är kokande hett. Ta aldrig i änden på utloppet för att vrida utloppet, eftersom den blir mycket varm.

- Installation och användning av GROHE Red ska ske enligt gällande lokala bestämmelser.
- Behållaren för kokande vatten måste vara ansluten till en permanent spänningsförsörjning med minst 10 A och skyddsledare. Se till att systemet är jordat. Vid osäkerhet ska elinstallationen kontrolleras av en behörig elektriker. Det måste gå att komma åt vägguttaget efter installationen.
- Installationen **får endast** utföras i frostsäkra utrymmen.
- Behållaren för kokande vatten är **endast** avsedd att användas i stängda utrymmen.
- Behållaren för kokande vatten **måste** placeras upprättstående.
- Behållaren för kokande vatten och kontakten får **inte** sprutas av direkt eller indirekt med vatten vid rengöring.
- Behållaren för kokande vatten får inte öppnas.
- Använd **endast originalreservdelar och tillbehör**. Om andra delar används upphör garantin och CE-märkningen att gälla, och risk för personskador uppstår.
- Använd aldrig en skadad apparat.
- Filterhuvudet **måste** bytas ut efter 5 år via **GROHE Service**.
- Förlängningskablar mellan vägguttag och anslutningen för behållaren för kokande vatten är **inte** tillåtna.
- Behållaren för kokande vatten **måste** användas tillsammans med den medföljande säkerhetsmodulen.
- För att säkerhetsmodulen ska fungera felfritt över tid rekommenderar vi att underhåll regelbundet utförs.
- Behållaren för kokande vatten får endast användas tillsammans med en GROHE Red-blandare.
- Anslut **inte** blandarens varmvattenanslutning till varmvattenutloppet på behållaren. Vid behov **måste** man använda en blandarventil (extra tillbehör \*40 841).
- Om drifttrycket inte är tillräckligt **måste** behållaren för kokande vatten stängas av.
- Behållaren för kokande vatten **måste** tömmas inför transport. Säkerhetsmodulen måste då lossas från behållaren för kokande vatten. **OBS skällningsrisk!** Vatten som rinner ut är kokande hett.
- GROHE ansvarar inte för skador som uppstått på grund av att bruksanvisningen inte följts.

## Tekniska data för behållaren för kokande vatten:

- Anslutning: vägguttag med skyddsledare, säkrad med en 10 A-säkring
- Uppställningshöjd: max. 2 000 m över havet
- Spänningsförsörjning: 230 V AC/50 Hz
- Max. effektupptagning: 2 200 W
- Skyddsklass: IP X4
- Relativ luftfuktighet: max. 95 %
- Omgivningstemperatur: 0 °C–40 °C
- Standby-förlusteffekt (inkopplad): M: 14 W  
L: 15,7 W
- Standby-förlusteffekt (holiday-läge): M: 5 W  
L: 7 W
- Standby-förlusteffekt (frånkopplad): 1 W
- Energieffektivitetsklass: A

## Sanitärtekniska data:

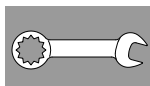
- Innehåll behållare för kokande vatten: M: 4 l  
L: 7 l
- Tillgänglig behållarvolym vid 100 °C: M: ca 3 l  
L: ca 5,5 l
- Flödestryck:
  - min. 0,2 MPa
  - rekommenderat 0,2–0,5 MPa
- Drifttryck: max. 0,8 MPa
- Kontrolltryck: 1,6 MPa
- Genomflöde vid 0,3 MPa flödestryck
  - blandvatten: ca 6 l/min
  - kokande vatten: ca 3 l/min
- Temperatur på kokande vatten: 100 °C  
Den faktiska temperaturen kan avvika lite pga olika omgivningstryck.
- Uppvärmningstid från 10 °C till 100 °C: M: ca 20 min  
L: ca 30 min  
max. 60 mm
- Klämlängd på blandaren: kallvatten
- Vattenanslutning för behållare: kallvatten
- Vattenanslutning för blandare: kall-/varmvatten från hörnventil kokande vatten från behållare

Det bifogade filtersystemet med jonbytare (S, M, L eller Mg+) **måste** användas i områden med en karbonathårdhet på över 10 °KH. Den lokala vattenleverantören kan svara på frågor om karbonathårdheten.

Termisk desinfektion av blandaren är möjlig.

## Blinksignaler

Status	LED i behållaren	LED i blandaren
Initialisering	vit	-
Uppvärmningsfas	rött, blinkande	-
Driftberedd	rött, konstant	-
Holiday-läge svalningsfas	orange, blinkande	-
Holiday-läge	orange, konstant	-
Avaktivering av barnspärr	-	rött, blinkande
Barnspärr avaktiverad	-	rött, konstant
Avaktivering till fyllning av grytor	-	gult, blinkande
Fyllning av grytor	-	gult, konstant
Fel	magenta, blinkande/konstant	magenta, blinkande/konstant



## Installation och idrifttagning

**Spola rörledningssystemet noggrant före och efter installationen** (observera EN 806)!

**Ställ in filterhuvudets bypass enligt den lokala karbonathårdheten och anslut filterpatronen.**

Karbonathårdheten kan fastställas med hjälp av den bifogade testremsan, eller genom att rådfråga den lokala vattenleverantören.

**Anvisning: Vid upphettning ökar vattenvolymen i behållaren. Varmvatten måste droppa ut ur tratten på säkerhetsenheten.**

**Detta är en nödvändig och normal process.**

**Kontrollera att alla anslutningar är täta.**

**Dra vid behov åt skruvförbanden.**

## Styrning:

Styrningen har ställts in på fabriken för drift med filterpatronen av storlek S (best.-nr.: 40 404 001).

Om en annan filterpatron ska användas måste styrningen ställas om, se även sidan 7.

Knapp		Indikering
PROG. 	Tryck snabbt på knappen <b>PROG</b> (PRG blinkar)	
RESET 	Tryck snabbt på knappen <b>RESET</b> , för att komma till programmeringen av litervärdet (00000 blinkar)	
PROG. 	Tryck upprepade gånger på knappen <b>PROG</b> tills du har uppnått önskad position (siffran 00000 blinkar)	
RESET 	Tryck upprepade gånger på knappen <b>RESET</b> tills du har uppnått önskad siffra (siffran 00600 blinkar)	
PROG. 	Tryck upprepade gånger på knappen <b>PROG</b> tills du lämnat menyn (PRG slocknar och det inställda värdet visas)	



**Användning**, se sidan 8.

Deaktivering av barnsäkringen för att tappa upp kokande vatten, se **A**.

Knappkombination för att fylla upp grytor med kokande vatten, se **B**.

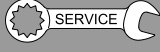
Avtappning av kall- eller varmvatten, se **C**.

Aktivering av Holiday-läget, se **D**.

## Anvisning:

För att undvika en möjlig felhantering och som skydd mot personskador rekommenderar vi att den bifogade klisteretiketten fästes.





## Underhåll och rengöring

### OBS!

#### Skaderisk!

- Vid underhållsarbeten på anläggningen måste alltid först spänningsförsörjningen kopplas från! Därefter kan stickförbindningen dras ur.
- Vid ingrepp i försörjningsnätet eller vid underhållsarbeten ska GROHE Red kokande vattensystem luftas före användning, eftersom det annars kan uppstå ångstötter.

- Tappa ur allt kokande vatten ur behållaren tills det endast rinner kallvatten.
- Stäng hörnventilen, koppla från behållaren och dra ut elkontakten.
- Öppna spaken på blandaren och vridknappen på säkerhetsmodulen för att göra behållaren trycklös.
- Töm behållaren (ej nödvändigt för alla underhållsarbeten): Ta bort hylsan resp. slangerna till blandarventilen för att tömma blandaren via anslutningsslangarna till säkerhetsmodulen.
- Kontrollera alla delar, rengör dem, byt ut dem vid behov och smörj dem med specialblandarfett.



## Service

Störning ?	Orsak !	Åtgärd ✓
Kokande vatten rinner inte Greppet blinkar en gång med magentafärg	<ul style="list-style-type: none"> <li>Filtret sitter inte korrekt</li> <li>Slangarna har böjts</li> <li>Avbrott i vattentillförseln</li> </ul>	<ul style="list-style-type: none"> <li>Sätt in filtret rakt (1½-2 varv)</li> <li>Kontrollera om slangarna är böjda</li> <li>Öppna avstängningsventilen helt</li> </ul>
Kokande vatten rinner inte Behållaren för kokande vatten är i drift Ingen indikering på greppet	<ul style="list-style-type: none"> <li>Mjukvarufel</li> </ul>	<ul style="list-style-type: none"> <li>Stäng av behållaren, avlägsna den kort från elnätet och koppla sedan in den igen</li> </ul>
Greppet lyser konstant magentafärgat	<ul style="list-style-type: none"> <li>Systemfel</li> </ul>	<ul style="list-style-type: none"> <li>Kontakta GROHE kundservice</li> </ul>

GROHE behållare för kokande vatten får endast repareras av GROHE kundservice.

Behållaren för kokande vatten är en elektrisk apparat som det i många länder finns lagliga skyldigheter för. GROHE återopar motsvarande återvinningssystem i de aktuella länderna.

## Miljö och återvinning

Av hygieniska skäl är det inte möjligt att upparbeta förbrukade filterpatroner. Förbrukade filterpatroner kan avfallshandteras som brännbart avfall utan risk.



Apparater med denna märkning hör **inte** hemma bland hushållsavfallet, utan **måste** avfallshandteras separat enligt gällande lands föreskrifter.

DK

## Sikkerhedsoplysninger



Dette apparat må anvendes af **børn** fra 8 år og opefter og personer med nedsatte fysiske, sensoriske eller mentale evner eller personer med manglende erfaring og viden, hvis de er under opsyn eller har fået instruktion i sikker brug af apparatet og forstår de farer, dette kan medføre. **Børn** må **ikke** lege med apparatet. Rengøring og **vedligeholdelse fra brugers side** må **ikke** udføres af **børn** uden opsyn. Undgå fare som følge af beskadigede spændingsforsyningsledninger. Ved beskadigelse **skal** strømkablet udskiftes af fabrikanten, dennes kundeservice eller en person med tilsvarende kvalifikationer.



Vigtigt! Skoldningsfare! Vandet er kogende. Når du drejer udløbstuden, må du ikke tage fat i enden af den, da enden bliver meget varm.

- Installationen og brugen af GROHE Red er underlagt de gældende nationale bestemmelser.
- Hedvandsbeholderen må udelukkende tilsluttes en permanent spændingsforsyning med mindst 10 A og fejlstrømsafbryder. Systemet skal tilsluttes jord. Få i tilfælde af tvivl elinstallationen kontrolleret af en elinstallatør. Stikdåsen skal være frit tilgængelig efter installationen.
- Installationen **må kun** foretages i frostsikre rum.

- Hedvandsbeholderen er **udelukkende** beregnet til brug i lukkede rum.
- Hedvandsbeholderen **skal** placeres i lodret position.
- Ved rengøring af hedvandsbeholderen må der **ikke** sprøjtes vand direkte eller indirekte på den.
- Hedvandsbeholderen må ikke åbnes.
- Anvend **kun originale reserve- og tilbehørsdele**. Brug af andre dele gør garantien og CE-mærkningen ugyldige og kan medføre tilskadekomst.
- Tag ikke beskadigede apparater i brug.
- Filterhovedet **skal** efter 5 år udskiftes af **GROHE Service**.
- Der må **ikke** monteres en forlængerledning mellem stikdåsen og hedvandsbeholderens stik.
- Hedvandsbeholderen **skal** anvendes sammen med det medfølgende sikkerhedsmodul.
- Af hensyn til en permanent funktion af sikkerhedsmodul tilerådes det regelmæssigt at udføre vedligeholdelse.
- Hedvandsbeholderen må udelukkende anvendes sammen med GROHE Red-armaturet.

- Armaturets varmtvandsstilslutning må **ikke** tilsluttes beholderens varmtvandsudløb. I givet fald **skal** en blandingsventil (specialtilbehør \*40 841) anvendes.
- Hvis driftstrykket ikke er tilstrækkeligt, **skal** hedvandsbeholderen slukkes.
- Ved transport **skal** hedvandsbeholderen tømmes. I den forbindelse skal sikkerhedsmodul skilles fra hedvandsbeholderen. **Vigtigt! Skoldningsfare!** Vandet er kogende.
- Der hæftes ikke for skader, der opstår som følge af manglende overholelse af driftsvejledningen.

#### Tekniske data for hedvandsbeholder:

- Tilslutning: vægstikdåse med jordledning, sikret med en 10 A-sikring
- Opstillingshøjde: maks. 2000 m over havniveau
- Spændingsforsyning: 230 V AC / 50 Hz
- Maks. effektforbrug: 2200 W
- Beskyttelsesart: IP X4
- Relativ luftfugtighed: maks. 95 %
- Omgivelsestemperatur: 0 °C – 40 °C
- Standby tabseffekt (tilsluttet): M: 14 W  
L: 15,7 W
- Standby tabseffekt (holiday-funktion): M: 5 W  
L: 7 W
- Standby-tabseffekt (slået fra): 1 W
- Energieffektivitetsklasse: A

#### Sanitærtekniske data:

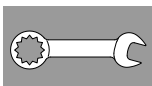
- Indhold, hedvandsbeholder: M: 4 l  
L: 7 l
- Tilgængelig beholdervolumen ved 100 °C: M: ca. 3 l  
L: ca. 5,5 l
- Tilgangstryk: - min. 0,2 MPa  
- anbefalet 0,2 – 0,5 MPa
- Driftstryk: maks. 0,8 MPa
- Prøvetryk: 1,6 MPa
- Gennemstrømning ved 0,3 MPa tilgangstryk - blandingsvand: ca. 6 l/min  
- kogende vand: ca. 3 l/min
- Vandtemperatur, kogende: 100 °C  
Den faktiske temperatur kan afvige en smule pga. omgivelsesbetingelserne
- Opvarmningstid fra 10 °C til 100 °C: M: ca. 20 min  
L: ca. 30 min
- Armaturets klemlængde: maks. 60 mm
- Vandtilslutning beholder: koldt vand
- Vandtilslutning armatur: koldt/varmt vand fra hjørneventil  
kogende vand fra beholder

I områder med en karbonathårdhed over 10 °KH **skal** det medfølgende filtersystem med ionbytter (S, M, L eller Mg+) anvendes. Karbonathårdheden fås oplyst hos den lokale vandforsyning.

Termisk desinfektion af armaturet er mulig.

#### Signalindikering

Status	Beholder-LED	Armatur-LED
Initialisering	hvid	-
Opvarmningsfase	rød, blinkende	-
Driftsklar	rød, konstant	-
Holiday-funktion afkølingsfase	orange, blinkende	-
Holiday-funktion	orange, konstant	-
Børnesikring oplåsningsprocedure	-	rød, blinkende
Børnesikring låst op	-	rød, konstant
Oplåsningsprocedure til fyldning af gryder	-	gul, blinkende
Fyldning af gryder	-	gul, konstant
Fejl	magenta, blinkende/konstant	magenta, blinkende/konstant



## Installation og ibrugtagning

Skyl rørledningssystemet grundigt før og efter installationen (overhold EN 806)!

Indstil bypass på filterhovedet iht. den lokale karbonathårdhed, og tilslut filterpatron.

Oplysninger om karbonathårdheden kan fås ved hjælp af den medfølgende teststrimmel eller hos det lokale vandforsyningselskab.

**Bemærk:** Ved opvarmning udvider vandvolumen i beholderen sig. Udvidelsesvandet skal dryppe ud gennem sikkerhedsmodulets tragt.

Dette er nødvendigt og normalt.

Kontrollér alle forbindelsers tæthed.

Stram skrueforbindelser om nødvendigt.

Styring:

Fra fabrikken er styringen indstillet til drift med filterpatron S-Size (best.-nr.: 40 404 001).

Ved drift med en anden filterpatron skal styringen omstilles, se også side 7.

Tast		Display
PROG. 	Tryk et øjeblik på tasten <b>PROG</b> (PRG blinker)	
RESET 	Tryk kortvarigt på tasten <b>RESET</b> for at skifte til programmering af literværdien (00000 blinker)	
PROG. 	Tryk på tasten <b>PROG</b> flere gange, indtil den ønskede position er nået (00000 blinker)	
RESET 	Tryk på tasten <b>RESET</b> flere gange, indtil det ønskede tal er nået (00600 blinker)	
PROG. 	Tryk på tasten <b>PROG</b> flere gange, indtil menuen afsluttes (PRG forsvinder, og den indstillede værdi vises)	



## Betjening, se side 8.

Oplåsning af børnesikring, så der kan tappes kogende vand, se **A**.  
Tastkombination til fyldning af gryder med kogende vand, se **B**.  
Aftapning af koldt eller varmt vand, se **C**.  
Aktivering af holiday-funktion, se **D**.

**Bemærk:**

For at undgå fejlbetjening og kvæstelser bør vedlagte klistermærke placeres.



## Vedligeholdelse og rengøring

**Vigtigt!**

**Fare for beskadigelse!**

Når der udføres vedligeholdelsesarbejde på anlægget, skal spændingsforsyningen som hovedregel først afbrydes! Derefter kan stikket trækkes ud.

Ved arbejde på forsyningsystemet eller ved vedligeholdelse skal GROHE Red-hedvandsystemet udluftes før brug, da der ellers kan forekomme dampstød.

- Tap kogende vand af beholderen, indtil der kun løber koldt vand ud.
- Luk hjørneventilen, sluk for beholderen, og træk stikket ud.
- Åbn armaturets greb og drejeknappen på sikkerhedsmodul for at fjerne trykket fra beholderen.
- Tømning af beholder (ikke nødvendigt til alt vedligeholdelsesarbejde):  
Tag kappen/slangen til blandingsventilen af, og tøm beholderen ved hjælp af forbindelsesslangen til sikkerhedsmodul.
- Kontrollér alle dele, rens dem, udskift dem om nødvendigt, og smør dem med særligt armaturfedt.



## Service

Fejl ?	Årsag !	Afhjælpning ✓
Der løber ikke kogende vand ud Grebet blinker magenta en enkelt gang	<ul style="list-style-type: none"> <li>• Filteret er ikke monteret korrekt</li> <li>• Knæk på slanger</li> <li>• Vandtilførslen er afbrudt</li> </ul>	<ul style="list-style-type: none"> <li>- Sæt filteret lige i (1 1/2 - 2 omdrejninger)</li> <li>- Kontrollér slanger for knæk</li> <li>- Åbn afspærringsventilerne fuldstændigt</li> </ul>
Der løber ikke kogende vand ud Hedvandsbeholder i brug Ingen visning på grebet	<ul style="list-style-type: none"> <li>• Softwarefejl</li> </ul>	<ul style="list-style-type: none"> <li>- Sluk for beholderen, afbryd den kortvarigt fra strømforsyningen, og tænd for den igen</li> </ul>
Greb lyser konstant magenta	<ul style="list-style-type: none"> <li>• Systemfejl</li> </ul>	<ul style="list-style-type: none"> <li>- Kontakt GROHE kundeservice</li> </ul>

GROHE hedvandsbeholder må kun repareres af GROHE kundeservice.

## Miljø og genbrug

Af hensyn til hygiejnen er det ikke muligt at oparbejde brugte filterpatroner. Brugte filterpatroner kan uden risiko bortskaffes sammen med almindeligt affald.

Hedvandsbeholderen er et elektrisk apparat, for hvilket der gælder særlige returnerings- og tilbagetagningsforskrifter i mange lande. GROHE deltager i returneringssystemet i de pågældende lande.



Apparater med denne mærkning må **ikke** bortskaffes sammen med almindeligt husholdningsaffald, men **skal** bortskaffes separat i henhold til de nationale forskrifter.

## Sikkerhetsinformasjon



Denne enheten kan brukes av **barn** fra de er 8 år og personer med reduserte fysiske, sensoriske eller mentale evner eller mangel på erfaring og kunnskaper dersom de er under tilsyn eller har blitt instruert om sikker bruk av enheten og er innforstått med farene i forbindelse med bruken av den. **Barn** må **ikke** leke med enheten. Rengjøring og **brukervedlikehold** må **ikke** utføres av **barn** uten tilsyn. Skadde spenningsforsyningsledninger representerer fare og må unngås. Ved skader **må** strømkabelen skiftes ut av produsenten, produsentens kundeservice eller av tilsvarende kvalifisert fagpersonell.



**OBS! Forbrenningsfare!** Vannet som renner ut, er kokende varmt. Ta aldri tak i enden på kranen når du skal svinge kranen, ettersom enden blir svært varm.

- Installasjon og bruk av GROHE Red er underlagt gjeldende nasjonale bestemmelser.
- Vannbeholderen for kokende vann må bare kobles til en permanent spenningsforsyning med minst 10 A og jordfeilbryter. Sørg for at systemet er jordet. La en elektriker kontrollere den elektriske installasjonen hvis du er i tvil. Etter installeringen må det være fri tilgang til stikkontakten.
- Skal **kun** installeres i frostsikre rom.
- Vannbeholderen er **utelukkende** egnet for bruk i lukkede rom.
- Vannbeholderen **må** posisjoneres oppreist.
- Vannbeholderen må **ikke** utsettes for direkte eller indirekte vannsprut i forbindelse med rengjøring.
- Vannbeholderen må ikke åpnes.
- **Bruk kun originale reservedeler og tilbehør.** Bruk av andre deler medfører at garantien opphører og CE-merkingen blir ugyldig, og kan føre til personskader.
- Skadd utstyr må ikke tas i bruk.
- Filterhodet **må** skiftes ut av **GROHE Service** etter 5 år.
- Bruk av skjøteledning mellom stikkontakt og vannbeholdertilkobling er **ikke** tillatt.
- Vannbeholderen **må** drives med den medfølgende sikkerhetsmodulen.
- For at sikkerhetsmodulen skal fungerer

kontinuerlig anbefales det å utføre vedlikeholdsarbeider regelmessig.

- Vannbeholderen skal kun drives med en GROHE Red armatur.
  - Armaturens varmtvannstilkobling må **ikke** kobles til varmtvannsutgangen på beholderen. Eventuelt **må** det brukes en blandeventil (spesielt tilbehør \*40 841).
  - Dersom det ikke er tilstrekkelig driftstrykk, **må** vannbeholderen kobles ut.
  - Vannbeholderen **må** tømmes før transport. For å gjøre dette må sikkerhetsmodulen kobles fra vannbeholderen.
- OBS! Forbrenningsfare!** Vannet som renner ut, er kokende varmt.
- Det tas ikke ansvar for skader som oppstår på grunn av at bruksanvisningen ikke følges.

### Tekniske data, vannbeholder:

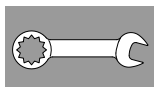
- Tilkobling: veggkontakt med beskyttelsesledning, sikret via 10 A sikring
  - Oppstillingshøyde: maks. 2000 moh.
  - Spenningsforsyning: 230 V AC / 50 Hz
  - Maks. effektoptak: 2200 W
  - Kapslingsgrad: IP X4
  - Relativ luftfuktighet: maks. 95 %
  - Omgivelsestemperatur: 0 °C – 40 °C
  - Effektforbruk i beredskapstilstand (innkoblet): M: 14 W  
L: 15,7 W
  - Effektforbruk i beredskapstilstand (feriemodus): M: 5 W  
L: 7 W
  - Effektforbruk i beredskapstilstand (utkoblet): 1 W
  - Energieffektivitetsklasse: A
- ### Sanitærtekniske data:
- Innhold vannbeholder: M: 4 l  
L: 7 l
  - Tilgjengelig beholdervolum ved 100 °C: M: Ca. 3 l  
L: Ca. 5,5 l
  - Dynamisk trykk: - min. 0,2 MPa  
- anbefalt 0,2 – 0,5 MPa
  - Driftstrykk: maks. 0,8 MPa
  - Kontrolltrykk: 1,6 MPa
  - Gjennomstrømning ved 0,3 MPa dynamisk trykk - blandevann: ca. 6 l/min  
- kokende vann: Ca. 3 l/min
  - Temperatur på kokende vann: 100 °C  
Den faktiske temperaturen kan avvike noe på grunn av forskjellige omgivelsestrykk.
  - Oppvarmingstid fra 10 °C til 100 °C: M: Ca. 20 min  
L: Ca. 30 min
  - Armaturens klemlengde: maks. 60 mm
  - Vanntilkobling beholder: kaldtvann
  - Vanntilkobling armatur: kaldt/varmt vann fra vinkelkran  
kokende vann fra beholderen

Det medfølgende filtersystemet med ioneveksler (S, M, L eller Mg+) **må** brukes i regioner med karbonathardhet over 10 °KH. Kontakt det lokale vannverket for å få informasjon om karbonathardhet.

Termisk desinfeksjon av armatur er mulig.

## Signaliseringer

Status	Beholder-LED	Armatur-LED
Initialisering	hvit	-
Oppvarmingsfase	rød, blinkende	-
Klar til bruk	rød, kontinuerlig	-
Feriemodus avkjølingsfase	oransje, blinkende	-
Feriemodus	oransje, kontinuerlig	-
Låse opp barnesikring	-	rød, blinkende
Barnesikring låst opp	-	rød, kontinuerlig
Fjerning av lås for fylling av gryter	-	gul, blinkende
Fylling av gryter	-	gul, kontinuerlig
Feil	magenta, blinkende/kontinuerlig	magenta, blinkende/kontinuerlig



### Installasjon og idriftsetting

Spyl rørledningssystemet grundig før og etter installasjon (overhold EN 806)!

Still inn forbikobling av filterhodet iht. lokal karbonathardhet og koble til filterpatron.

Karbonathardheten kan måles ved hjelp av de medfølgende teststripene, eller du kan kontakte det lokale vannverket for å få informasjon om karbonathardhet.

**Merk: Vannvolumet i magasinet utvides ved oppvarmingen. Ekspansjonsvannet må dryppe ut av trakten til sikkerhetsanordningen.**

Dette er nødvendig og normalt.

Kontroller at forbindelser er tette.

Ettertrekk skruforbindelser om nødvendig.

Styring:

Fra fabrikk er styreenheten stilt inn på drift med filterpatronen i S-størrelse (bestillingsnr.: 40 404 001).

Ved bruk med en annen filterpatron må styreenheten stilles inn på nytt, se også side 7.

Knapp		Visning
PROG. 	Trykk kort på knappen <b>PROG</b> (PRG blinker)	
RESET 	Trykk kort på knappen <b>RESET</b> for å gå til programmering av antall liter (00000 blinker)	
PROG. 	Trykk flere ganger på knappen <b>PROG</b> til ønsket posisjon er nådd (00000 siffer blinker)	
RESET 	Trykk flere ganger på knappen <b>RESET</b> til ønsket siffer er nådd (00600 siffer blinker)	
PROG. 	Trykk flere ganger på knappen <b>PROG</b> til menyen lukkes ( <b>PRG</b> slukker og den innstilte verdien vises)	



**Betjening**, se side 8.

Låse opp barnesikringen for å tappe kokende vann, se **A**.

Tastekombinasjon for fylling av gryter med kokende vann, se **B**.

Tapping av kaldt eller varmt vann, se **C**.

Aktivere feriemodus, se **D**.

**Merk:**

For å unngå feilbetjening og beskytte mot personskader anbefaler vi at det vedlagte klistremerket settes på.



### Vedlikehold og rengjøring

**Obs!**

**Fare for skade!**

■ **Spenningsforsyningen må alltid kobles fra før vedlikeholdsarbeider på anlegget! Deretter kan støpselet trekkes ut.**

■ **Ved inngrep i tilførselsnettet eller vedlikeholdsarbeider må GROHE Red varmtvannssystem luftes før bruk, ellers kan det oppstå dampstøt.**

- Tapp kokende vann ut av beholderen, til det bare renner ut kaldt vann.
- Steng vinkelkranen, slå av beholderen og trekk ut nettstøpselet.
- Åpne håndgrepet på armaturen og dreieknappen på sikkerhetsmodulen for å fjerne trykket i beholderen.
- Tøm beholderen (ikke nødvendig for alt vedlikehold):  
Ta av kappen eller slangen til blandeventilen og tøm beholderen via forbindelsesslangen til sikkerhetsmodulen.
- Kontroller alle delene, rengjør, skift eventuelt ut og smør med spesialarmaturfett.



## Service

Feil ?	Årsak !	Tiltak ✓
<b>Kokende vann renner ikke Grep blinker magenta én gang</b>	<ul style="list-style-type: none"> <li>• Filteret er ikke satt inn riktig</li> <li>• Slangene er bøyd</li> <li>• Vanntilførselen er avbrutt</li> </ul>	<ul style="list-style-type: none"> <li>- Sett filteret inn riktig (1½ – 2 omdreininger)</li> <li>- Kontroller at slangene ikke er bøyd</li> <li>- Åpne sperreventilen helt</li> </ul>
<b>Kokende vann renner ikke Vannbeholderen for kokende vann er i bruk Ingen indikering på grepet</b>	<ul style="list-style-type: none"> <li>• Programvarefeil</li> </ul>	<ul style="list-style-type: none"> <li>- Slå av beholderen, koble den fra strømforsyningen en kort stund og slå den på igjen</li> </ul>
<b>Grep lyser permanent magenta</b>	<ul style="list-style-type: none"> <li>• Systemfeil</li> </ul>	<ul style="list-style-type: none"> <li>- Kontakt GROHE kundetjeneste</li> </ul>

GROHE vannbeholder må kun repareres av GROHE kundetjeneste.

### Miljø og resirkulering

Gjenvinning av brukte filterpatroner er ikke mulig av hygieniske grunner. Brukte filterpatroner kan trygt kastes som restavfall.

Vannbeholderen er et elektrisk apparat som i mange land er underlagt tilbakeleverings- og -mottakplikt. GROHE deltar i retursystemer i alle aktuelle land.



Produkter som har denne merkingen må **ikke** kastes i husholdningsavfallet, men **må** kastes kildesortert iht. nasjonale forskrifter.

## Turvallisuustiedot



Tätä laitetta saavat käyttää 8-vuotiaat ja sitä vanhemmat **lapset** sekä henkilöt, joiden fyysiset, sensoriset ja mentaaliset kyvyt ovat rajoittuneet tai joilla ei ole kokemusta laitteen käyttämisestä, mikäli heitä valvotaan tai heille on opastettu laitteen turvallinen käyttö ja he ymmärtävät siitä aiheutuvat vaarat. **Älä anna lasten** leikkiä laitteella. **Älä anna lasten** suorittaa puhdistusta ja **käyttäjähuoltoa** ilman valvontaa. Vioittuneet virransyöttökaapelit aiheuttavat vaaran. Jos verkkojohto on vaurioitunut, valmistajan tai tämän valtuuttaman huoltopalvelun tai muun pätevän henkilön **täytyy** vaihtaa se uuteen.



Huomio: kuuman veden aiheuttama palovammavaara! Hanasta virtaava vesi on kiehuvan kuumaa. Kun haluat kääntää juoksuputkea, älä missään tapauksessa koske juoksuputken päätä, koska se lämpenee erittäin kuumaksi.

- GROHE Red -järjestelmän asennusta ja käyttöä koskevat voimassa olevat kansalliset määräykset.
- Kuumavesisäiliö täytyy olla kytkettynä yksinomaan jatkuvaan virransyöttöön, jossa on vähintään 10A:n virta ja vikavirtasuojakytkin. Järjestelmän maadoituksesta on huolehdittava. Jos sähköasennuksissa on jotain epäselvää, ne tulee antaa sähköalan ammattilaisen tarkastettaviksi. Pistorasian on oltava asennuksen jälkeen vapaasti käytettävissä.
- Asennuksen **saa tehdä vain** pakkasenkestävissä tiloissa.
- Kuumavesisäiliö on tarkoitettu **yksinomaan** sisätiloissa käytettäväksi.
- Kuumavesisäiliö **täytyy** sijoittaa paikalleen pystysuoraan asentoon.
- Puhdistuksen yhteydessä kuumavesisäiliön ja pistokkeen päälle **ei** saa ruiskuttaa suoraan tai epäsuoraan vettä.
- Kuumavesisäiliötä ei saa avata.
- Käytä **vain alkuperäisiä varaosia ja lisätarvikkeita**. Muiden osien käyttö johtaa takuun ja CE-tunnusmerkinnän raukeamiseen ja voi aiheuttaa onnettomuuksia.
- Älä käytä vaurioitunutta laitetta.
- Suodatinpää **täytyy** vaihtaa 5 vuoden välein **GROHE Servicessä**.
- Pistorasian ja kuumavesisäiliöliitännän välille **ei** saa asentaa jatkojohtoa.

- Kuumavesisäiliötä **on** käytettävä mukana toimitetun varoryhmän kanssa.
  - Varoryhmän yhtäjaksoista toimintaa varten on suositeltavaa suorittaa huoltotyöt.
  - Kuumavesisäiliötä saa käyttää vain GROHE Red -hanan kanssa.
  - Hanan lämminvesiliitäntää **ei saa** liittää säiliön kuumavesiliitäntään. Tarvittaessa **on käytettävä** sekoitusventtiiliä (lisätarvike \*40 841).
  - Jos käyttöpaine ei ole riittävä, kuumavesisäiliö **on** kytkettävä pois päältä.
  - Kuljetusta varten kuumavesisäiliö **on** tyhjennettävä. Tätä varten varoryhmä on irrotettava kuumavesisäiliöstä.
- Huomio: kuuman veden aiheuttama palovammavaara!** Hanasta virtaava vesi on kiehuvan kuumaa.
- Käyttöohjeen noudattamatta jättämisestä aiheutuvista vahingoista ei vastata.

### Kuumavesisäiliön tekniset tiedot:

- Liitäntä: seinäpistorasia ja suojamaadoitusjohto, suojattu 10 A sulakkeella
- Asennuskorkeus: maks. 2 000 m merenpinnan yläpuolelle
- Virransyöttö: 230 V AC / 50 Hz
- Maks. ottoteho: 2200 W
- Kotelointiluokka: IP X4
- Suhteellinen ilmankosteus: maks. 95 %
- Ympäristön lämpötila: 0 °C–40 °C
- Valmiustilan hukkateho (päällekytkettynä): M: 14 W  
L: 15,7 W
- Valmiustilan hukkateho (lomatila): M: 5 W  
L: 7 W
- Valmiustilan hukkateho (poiskytkettynä): 1 W
- Energiatähokkuusluokka: A

### Saniteettitekniset tiedot:











- Kuumavesisäiliön tilavuus: M: 4 l  
L: 7 l
- Käytettävissä oleva säiliötilavuus 100 °C:n lämpötilassa: M: n. 3 l  
L: n. 5,5 l
- Virtauspaine: - väh. 0,2 MPa  
- suositus 0,2–0,5 MPa
- Käyttöpaine: enint. 0,8 MPa
- Testipaine: 1,6 MPa
- Läpivirtaus, kun virtauspaine on 0,3 MPa: - Sekoitettu vesi: n. 6 l/min  
- Kiehuva vesi: n. 3 l/min
- Kiehuvan veden lämpötila: 100 °C  
Todellinen lämpötila voi hieman vaihdella erilaisista ympäristöpaineista johtuen.
- Kuumenemisaika 10 °C:sta 100 °C:seen: M: n. 20 min  
L: n. 30 min
- Hanan kiristyspituus: enint. 60 mm
- Säiliön vesiliitäntä: kylmävesi
- Hanan vesiliitäntä: kylmä/lämmin vesi kulmaventtiilistä kuumaa vesi säiliöstä

Alueilla, joilla karbonaattikovuus ylittää 10 °KH **on** käytettävä oheista suodatinjärjestelmää, jossa on ionivaihdin (S, M, L tai Mg+). Karbonaattikovuuden voit kysyä paikalliselta vesilaitokselta. Hanan terminen desinfiointi mahdollinen.

## Toimintailmoitus

Tila	Säiliön LED	Hanan LED
Käynnistys	valkoinen	-
Lämpenemisvaihe	punainen, vilkkuva	-
Käyttövalmis	punainen, tasainen	-
Lomatila jäähdytysvaihe	oranssi, vilkkuva	-
Lomatila	oranssi, tasainen	-
Lapsilukko, lukituksen avaus	-	punainen, vilkkuva
Lapsilukko avattu	-	punainen, tasainen
Astian täyttö lukituksen avaus	-	keltainen, vilkkuva
Astian täyttö	-	keltainen, tasainen
Virhe	magenta, vilkkuva/tasainen	magenta, vilkkuva/tasainen

Jos sitä käytetään jonkin muun suodatinpanoksen kanssa, ohjausyksikkö täytyy säätää kyseistä käyttöä varten, katso myös sivu 7.

Näppäin		Näyttö
PROG. 	Paina lyhyesti näppäintä <b>PROG</b> ( <b>PRG</b> vilkkuu)	
RESET 	Paina lyhyesti näppäintä <b>RESET</b> , jotta pääset ohjelitramäärän ohjelmointiin (00000 vilkkuu)	
PROG. 	Paina näppäintä <b>PROG</b> niin monta kertaa, kunnes olet haluamassasi kohdassa (00000 numero vilkkuu)	
RESET 	Paina näppäintä <b>RESET</b> niin monta kertaa, kunnes olet haluamassasi numerossa (00600 numero vilkkuu)	
PROG. 	Paina näppäintä <b>PROG</b> niin monta kertaa, kunnes poistut valikosta ( <b>PRG</b> sammuu ja näyttöön tulee asetettu arvo)	



**Käyttö**, katso sivu 8.

Lapsilukon avaaminen kiehuvan veden ottamista varten, katso **A**.

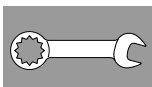
Näppäinyhdistelmä astian täyttämiseksi kiehuvalle vedelle, katso **B**.

Kylmän tai lämpimän veden otto, katso **C**.

Lomatilan aktivointi, katso **D**.

### Ohje:

Suosittellemme kiinnittämään oheisen tarran virheellisen käytön ja onnettomuuksien estämiseksi.



## Asennus ja käyttöönotto

**Huuhtele putkistot huolellisesti ennen ja jälkeen asennuksen (EN 806 huomioitava)!**

**Säädä suodatinpään ohitus paikallisen karbonaattikovuuden mukaan ja liitä suodattimen säätöosa.**

Karbonaattikovuuden voit selvittää oheisen testiliuskan avulla tai kysyä paikalliselta vesilaitokselta.

**Ohje:** Lämmitessään vesi laajenee säiliössä. Liikaa laajentuneen veden pitää pisaroida ulos varoryhmän suppilon kautta.

**Tämä on välttämätöntä ja normaali ilmiö.**

**Tarkasta kaikkien liitännöiden tiiviys.**

**Kiristä ruuviliitokset tarvittaessa.**

### Ohjaus:

Ohjaus on säädetty tehtaalla käytettäväksi S-koon suodattimen kanssa (til.nro: 40 404 001).



## Huolto ja puhdistus

### ⚠ Huomio!

**Vaurion aiheuttama vaara!**

- **Laitteiston huoltotöissä on aina ensimmäiseksi katkaistava virransyöttö! Sen jälkeen pistoliitin voidaan irrottaa.**

**⚠ Jos teet syöttöputkistoon liittyviä tehtäviä tai huoltotöitä, GROHE Red-kuumavesijärjestelmä täytyy ennen käytön aloittamista ilmata höyryiskujen välttämiseksi.**

- Laske kiehuva vettä säiliöstä, kunnes sieltä tulee vain kylmää vettä.
- Sulje kulmaventtiili, kytke säiliö pois päältä ja vedä verkkopistoke irti.
- Tee säiliö paineettomaksi avaamalla hanan vipu ja varoryhmän kiertonuppi.
- Tyhjennä säiliö (ei tarpeen jokaista huoltotyötä varten): Irrota suojuus tai sekoitusventtiilin letku ja tyhjennä säiliö turvalaitteiston liitäntäletkulla.
- Tarkista kaikki osat, puhdista tai vaihda tarvittaessa ja rasvaa erikoisrasvalla.



## Huolto

Häiriö ?	Syy !	Korjaus ✓
Kuuma vesi ei virtaa, kahva vilkkuu kerran magentana	<ul style="list-style-type: none"> <li>Suodatinta ei ole asennettu oikein</li> <li>Letkut taittuneet</li> <li>Vedensyöttö katkennut</li> </ul>	<ul style="list-style-type: none"> <li>Asenna suodatin suoraan (1<sup>1</sup>/<sub>2</sub>-2 kierrosta)</li> <li>Tarkasta, että letkut eivät ole taittuneet</li> <li>Avaa sulkuventtiili kokonaan</li> </ul>
Kuuma vesi ei virtaa, kuumavesisäiliö käytössä Kahvassa ei ilmoitusta	<ul style="list-style-type: none"> <li>Ohjelmistovirhe</li> </ul>	<ul style="list-style-type: none"> <li>Kytke säiliö pois päältä, irrota se hetkeksi virransyötöstä ja kytke uudelleen päälle</li> </ul>
Kahva palaa tasaisen magentana	<ul style="list-style-type: none"> <li>Järjestelmävirhe</li> </ul>	<ul style="list-style-type: none"> <li>Käänny GROHE-huoltopalvelun puoleen</li> </ul>

GROHE-kuumavesisäiliön voi korjata vain GROHE-huoltopalvelu.

### Ympäristö ja jätteiden kierrätys

Käytettyjen suodatinosien jälleenkäsittely ei ole hygieniasyistä mahdollista. Käytöstä poistetut suodatinosat voidaan hävittää vaarattomasti kaatopaikkajätteiden mukana.

Kuumavesisäiliö on sähkölaite, johon pätevät monissa maissa palautus- ja takaisinottovelvollisuudet. GROHE on kaikissa asianomaisissa maissa osallisena vastaavissa palautusjärjestelmissä.



Tällä tunnuksella varustetut laitteet **eivät** kuulu talousjätteiden joukkoon, vaan ne **täytyy** hävittää erikseen maakohtaisten määräysten mukaan.

PL

### Informacja dotycząca bezpieczeństwa



Urządzenie to może być eksploatowane przez **dzieci** powyżej 8 roku życia oraz osoby z ograniczonymi właściwościami fizycznymi, sensorycznymi lub umysłowymi lub osoby wykazujące braki w doświadczeniu i/lub wiedzy, jeżeli są one nadzorowane lub przejdą instruktaż w zakresie bezpiecznego korzystania z urządzenia i zrozumią wynikające z tego zagrożenia. **Dzieci nie** powinny bawić się urządzeniem. Czynności w zakresie czyszczenia i **konserwacji nie** mogą być wykonywane przez **dzieci**, chyba że są one nadzorowane.

Należy unikać niebezpieczeństw związanych z uszkodzonym przewodem zasilającym. W przypadku uszkodzenia przewodu zasilającego, przewód ten **powinien** być wymieniony przez producenta, jego dział obsługi klienta lub odpowiednio przeszkoloną osobę.



Uwaga. Niebezpieczeństwo oparzenia! Wypływająca woda jest wrząca. W celu obrócenia wylewki nie chwytać za jej końcówkę, ponieważ jest ona bardzo gorąca.

- Instalacja i użytkowanie GROHE Red podlegają obowiązującym przepisom krajowym.

- Pojemnościowy podgrzewacz do gorącej wody powinien być wyłącznie podłączony do stałego napięcia zasilającego z ochronnym wyłącznikiem różnicowoprądowym o mocy co najmniej 10A. Zwrócić uwagę na uziemienie systemu. W razie wątpliwości instalacja elektryczna powinna zostać sprawdzona przez fachowca. Gniazdko wtykowe musi być po instalacji łatwo dostępne.
- Instalację **można wykonać** wyłącznie w pomieszczeniach zabezpieczonych przed mrozem.
- Pojemnościowy podgrzewacz wody przystosowany jest **wyłącznie** do użytku w pomieszczeniach zamkniętych.
- Chłodnicę z saturatorem **należy** ustawić w położeniu pionowym.
- Podczas czyszczenia pojemnościowy podgrzewacz wody **nie** może zetknąć się z wodą bezpośrednio lub pośrednio.
- Nie wolno otwierać pojemnościowego podgrzewacza wody.
- Używać **wyłącznie oryginalnych części zamiennych i akcesoriów**. Korzystanie z innych części spowoduje utratę gwarancji oraz oznaczenia CE i może być przyczyną obrażeń ciała.
- Nie należy uruchamiać uszkodzonego urządzenia.



- Głowicę filtracyjną **należy** wymienić po upływie 5 lat, czynność tę wykonuje **GROHE Service**.
- Stosowanie przedłużaczy między gniazdem wtyczkowym a przyłączem pojemnościowego podgrzewacza wody jest **niedozwolone**.
- Korzystanie z pojemnościowego podgrzewacza do gorącej wody winno odbywać się **wyłącznie** wraz z dołączonym podzespołem zabezpieczającym.
- Celem zapewnienia trwałego funkcjonowania podzespołu bezpieczeństwa zaleca się regularne przeprowadzanie prac konserwacyjnych.
- Korzystanie z pojemnościowego podgrzewacza do gorącej wody możliwe jest wyłącznie z wykorzystaniem armatury GROHE Red.
- Doprowadzenia wody gorącej do armatury **nie** podłączać do ujęcia wody gorącej podgrzewacza. Ewentualnie **należy** zastosować zawór mieszany (akcesoria \*40 841).
- Jeżeli ciśnienie robocze nie jest wystarczająco wysokie, **należy** wyłączyć pojemnościowy podgrzewacz wody.
- Przed transportem **należy** opróżnić pojemnościowy podgrzewacz wody. W tym celu należy odłączyć zespół zabezpieczający od podgrzewacza.  
**Uwaga. Niebezpieczeństwo oparzenia!**  
Wypływająca woda jest wrząca.
- Nie ponosi się odpowiedzialności za szkody spowodowane nieprzestrzeganiem instrukcji obsługi.

#### Dane techniczne pojemnościowego podgrzewacza do wody:

- Podłączenie: gniazdo wtyczkowe ściennie z przewodem ochronnym, zabezpieczone bezpiecznikiem 10 A
- Wysokość ustawienia: maks. 2000 m powyżej poziomu morza
- Napięcie zasilania: 230 V AC/50 Hz
- Maks. pobór mocy: 2200 W
- Stopień ochrony: IP X4
- Wilgotność względna powietrza: maks. 95 %
- Temperatura otoczenia: 0°C – 40°C
- Wydatek energii na podtrzymanie (włączony): M: 14 W  
L: 15,7 W
- Wydatek energii na podtrzymanie (Holiday Modus): M: 5 W  
L: 7 W
- Wydatek energii na podtrzymanie (wyłączony): 1 W
- Klasa efektywności energetycznej: A

#### Dane techniczno-sanitarne:

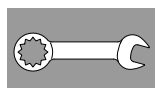
- Pojemność podgrzewacza wody: M: 4 l  
L: 7 l
- Wydatek wody o temperaturze 100°C: M: ok. 3 l  
L: ok. 5,5 l
- Ciśnienie przepływu: 0,2 MPa  
- min.  
- zalecane 0,2 – 0,5 MPa
- Ciśnienie robocze: maks. 0,8 MPa
- Ciśnienie kontrolne: 1,6 MPa
- Natężenie przepływu przy ciśnieniu przepływu 0,3 MPa  
- woda mieszana: ok. 6 l/min  
- woda w temperaturze wrzenia: ok. 3 l/min
- Temperatura wrzenia wody: 100°C  
Rzeczywista temperatura może się nieco wahać ze względu na różne ciśnienie otoczenia.
- Czas nagrzewania od 10°C do 100°C: M: ok. 20 min  
L: ok. 30 min
- Długość zacisku armatury: maks. 60 mm
- Podłączenie wody do podgrzewacza: woda zimna
- Podłączenie wody do armatury: zimna woda/ciepła woda z zaworu kątownego  
gorąca woda z podgrzewacza

W regionach, w których twardość węglanowa przekracza 10 °KH, **należy** zastosować system filtra z wymiennikiem jonowym (S, M, L lub Mg+). Informacji dotyczących twardości węglanowej udziela odpowiedni zakład wodociągowy.

Dezynfekcja termiczna armatury jest możliwa.

#### Sygnalizacje

Status	Dioda LED podgrzewacza	Dioda LED armatury
Inicjalizacja	biała	-
Faza nagrzewania	czerwona, pulsująca	-
Gotowy do pracy	czerwona, ciągła	-
Tryb wakacyjny faza ochładzania	pomarańczowa, pulsująca	-
Tryb wakacyjny	pomarańczowa, ciągła	-
Zabezpieczenie przed dziećmi Procedura odblokowania	-	czerwona, pulsująca
Zabezpieczenie przed dziećmi odblokowane	-	czerwona, ciągła
Procedura odblokowania	-	żółta, pulsująca
Napełnianie zbiornika	-	żółta, ciągła
Błąd	magenta, pulsująca/ciągła	magenta, pulsująca/ciągła



#### Instalacja i uruchomienie

**Przed instalacją i po niej dokładnie przepłukać przewody rurowe** (przestrzegać EN 806)!

**Ustawić obejście głowicy filtra zgodnie z lokalnym poziomem twardości węglanowej i podłączyć wkład filtracyjny.**

Informacji dotyczących twardości węglanowej udziela odpowiedni zakład wodociągowy, możliwy jest również pomiar dołączonym paskiem testowym.

**Wskazówka: Podczas podgrzewania zwiększa się objętość wody w podgrzewaczu. Zwiększona ilość wody musi wydostać się przez lejek zespołu zabezpieczającego.**

**Jest to proces niezbędny i normalny.**

**Sprawdzić szczelność wszystkich połączeń.**

**Dokręcić połączenia śrubowe.**

#### Sterowanie:

Zespół sterujący jest ustawiony fabrycznie na pracę z zastosowaniem wkładu filtracyjnego S-size (nr zamówienia: 40 404 001).

W przypadku eksploatacji z zastosowaniem innego wkładu filtra, konieczne jest odpowiednie ustawienie zespołu sterującego, patrz również strona 7.

Przycisk		Wskazanie
PROG. 	Nacisnąć na moment przycisk <b>PROG</b> (miga PRG)	
RESET 	Nacisnąć na moment przycisk <b>RESET</b> , aby przejść do programowania wydajności w litrach (pulsuje 00000)	
PROG. 	Naciskać przycisk <b>PROG</b> , aż zostanie osiągnięta odpowiednia pozycja (miga liczba 00000)	
RESET 	Naciskać przycisk <b>RESET</b> , aż zostanie osiągnięta odpowiednia liczba (miga liczba 00600)	
PROG. 	Naciskać przycisk <b>PROG</b> aż do wyjścia z menu (gaśnie napis <b>PRG</b> i pojawia się ustawiona wartość)	



**Obsługa**, patrz strona 8.

Odblokowanie zabezpieczenia przed dziećmi, w celu naczepiania gotującej wody, patrz **A**.



## Serwis

Usterka ?	Przyczyna !	Środek zaradczy ✓
Gotująca woda nie wypływa Uchwyt pulsuje w kolorze magenta jeden raz	<ul style="list-style-type: none"> <li>Filtr nie został włożony prawidłowo</li> <li>Wężę zagięte</li> <li>Przerwane doprowadzenie wody</li> </ul>	<ul style="list-style-type: none"> <li>Włożyć prosto filtr (1<sup>1</sup>/<sub>2</sub>-2 obrotów)</li> <li>Sprawdzić wężę w celu wykluczenia załamań</li> <li>Całkowicie otworzyć zawory odcinające</li> </ul>
Gotująca woda nie wypływa Podgrzewacz pracuje Brak wskazania na uchwycie	<ul style="list-style-type: none"> <li>Błąd oprogramowania</li> </ul>	<ul style="list-style-type: none"> <li>Wyłączyć podgrzewacz, krótko odłączyć od zasilania prądem i ponownie włączyć</li> </ul>
Uchwyt świeci światłem ciąglem w kolorze magenta	<ul style="list-style-type: none"> <li>Błąd systemowy</li> </ul>	<ul style="list-style-type: none"> <li>Skontaktować się z działem obsługi klienta GROHE</li> </ul>

Podgrzewacz wody od GROHE może być poddany naprawie tylko przez dział obsługi klienta firmy GROHE.

## Ochrona środowiska naturalnego i recykling

Ze względów higienicznych ponowne przetwarzanie zużytych wkładów filtrów nie jest możliwe. Zużyte wkłady filtrów można bezpiecznie utylizować z normalnymi odpadami nienadającymi się do ponownego przetworzenia.

Kombinacja przycisków do napełniania naczyń gotującą wodą, patrz **B**.

Czerpanie wody zimnej lub ciepłej, patrz **C**.

Włączanie trybu wakacyjnego, patrz **D**.

#### Wskazówka:

Zalecamy naklejenie dostarczonej naklejki, co powinno zapobiec niewłaściwej obsłudze i przyczynić się do ochrony przed obrażeniami ciała użytkownika.



## Konserwacja i czyszczenie

#### Uwaga!

##### Zagrożenie uszkodzeniem.

- Przed rozpoczęciem konserwacji instalacji należy najpierw odłączyć napięcie zasilające! Następnie można odłączyć wtyczkę.

#### ! Odpowietrzyć układ podgrzewacza GROHE Red przed użyciem po wykonaniu napraw instalacji zasilającej oraz czynności konserwacyjnych; w przypadku nieodpowietrzenia układu mogą pojawiać się silne strumienie pary.

- Pobrać gotującą wodę z podgrzewacza, aż do wypływania wyłącznie zimnej wody.
- Zamknąć zawór kątowy, wyłączyć podgrzewacz i wyciągnąć wtyczkę z gniazda.
- Ustawić dźwignię armatury i pokrętła przy podzespolu bezpieczeństwa w położenie otwarcia, aby zlikwidować ciśnienie w podgrzewaczu.
- Opróżnić podgrzewacz (nie jest wymagane dla wszystkich prac konserwacyjnych):  
Zjąć korek lub wąż z zaworu mieszającego i opróżnić podgrzewacz przez wąż, prowadzący do zespołu zabezpieczeń.
- Sprawdzić wszystkie części, oczyścić i ewentualnie wymienić, przesmarować specjalnym smarem do armatury.



Urządzeń z tym oznakowaniem **nie wolno wyrzucać** razem z odpadami domowymi — **należy je** utylizować zgodnie z przepisami krajowymi.

## Πληροφορίες ασφαλείας



Αυτή η συσκευή μπορεί να χρησιμοποιηθεί από **παιδιά** άνω των 8 ετών, καθώς και από άτομα με μειωμένες φυσικές, αισθητηριακές ή ψυχικές ικανότητες ή έλλειψη εμπειρίας και γνώσεων, αν βρίσκονται υπό επίτηρηση ή αν έχουν ενημερωθεί για την ασφαλή χρήση της συσκευής και τους κινδύνους που προκύπτουν από αυτήν. Τα **παιδιά δεν** επιτρέπεται να παίζουν με τη συσκευή. Ο καθαρισμός και η **συντήρηση από το χρήστη δεν** επιτρέπεται να εκτελείται από **παιδιά** χωρίς επίβλεψη.

Αποφύγετε τους κινδύνους από τα φθαρμένα καλώδια τροφοδοσίας τάσης. Σε περίπτωση φθοράς, το ηλεκτρικό καλώδιο **πρέπει** να αντικατασταθεί από τον κατασκευαστή, το Σέρβις αυτού ή αντίστοιχα από ένα εξουσιοδοτημένο άτομο.



Προσοχή κίνδυνος εγκαύματος! Το εξερχόμενο νερό είναι καυτό. Για να περιστρέψετε την εκροή δεν θα πρέπει σε καμία περίπτωση να πιάσετε το άκρο της εκροής, αφού είναι εξαιρετικά θερμό.

- Η εγκατάσταση και η χρήση του GROHE Red υπόκεινται στους ισχύοντες εθνικούς κανονισμούς.
- Ο συσσωρευτής καυτού νερού θα πρέπει να είναι αποκλειστικά και μόνιμα συνδεδεμένος στην τροφοδοσία τάσης με τουλάχιστον 10A και σε προστατευτικό διακόπτη ρυποφόρου ισχύος. Προσέξτε τη γείωση του συστήματος. Σε περίπτωση αμφιβολιών, η ηλεκτρική εγκατάσταση πρέπει να ελέγχεται από πιστοποιημένο ηλεκτρολόγο. Η πρίζα πρέπει να είναι ελεύθερα προσβάσιμη μετά την εγκατάσταση.
- Η εγκατάσταση **επιτρέπεται αποκλειστικά** σε χώρους που προστατεύονται από τον παγετό.
- Ο συσσωρευτής καυτού νερού προορίζεται **αποκλειστικά** και μόνο για χρήση σε κλειστούς χώρους.
- Ο συσσωρευτής καυτού νερού **θα πρέπει** να τοποθετείται σε κατακόρυφη θέση.
- Στον καθαρισμό ο συσσωρευτής καυτού νερού **δεν** πρέπει να έρθει άμεσα ή έμμεσα σε επαφή με νερό.
- Ο συσσωρευτής καυτού νερού δεν πρέπει να ανοιχθεί.
- Χρησιμοποιείτε **αποκλειστικά γνήσια ανταλλακτικά και αξεσουάρ**. Η χρήση άλλων εξαρτημάτων συνεπάγεται την ακύρωση της εγγύησης και της σήμανσης CE, ενώ μπορεί να οδηγήσει σε τραυματισμούς.
- Μην λειτουργείτε μια συσκευή που έχει υποστεί ζημιά.
- Η κεφαλή φίλτρου **πρέπει** να αντικατασταθεί μετά από 5 χρόνια από το **Σέρβις της GROHE**.
- Η τοποθέτηση καλωδίου προέκτασης ανάμεσα στην πρίζα και τη σύνδεση συσσωρευτή καυτού νερού **δεν** επιτρέπεται.
- Ο συσσωρευτής καυτού νερού **πρέπει** να λειτουργεί με τη συνοδευτική διάταξη ασφαλείας.
- Για τη μόνιμη λειτουργία του δομικού στοιχείου ασφαλείας, συνιστάται να εκτελείτε τακτικά τις εργασίες συντήρησης.
- Ο συσσωρευτής καυτού νερού επιτρέπεται να τίθεται σε λειτουργία αποκλειστικά με εξαρτήματα GROHE Red.
- **Μην** συνδέετε τη σύνδεση νερού των εξαρτημάτων στην έξοδο καυτού νερού του συσσωρευτή. Ενδεχομένως να **πρέπει** να χρησιμοποιηθεί μια βαλβίδα μίξης (πρόσθετος εξοπλισμός \*40 841).
- Εάν η πίεση λειτουργίας δεν επαρκεί, ο συσσωρευτής καυτού νερού **πρέπει** να απενεργοποιείται.
- Για τη μεταφορά, ο συσσωρευτής καυτού νερού **πρέπει** να εκκενώνεται. Για αυτό θα πρέπει να αποσυνδεθεί η διάταξη ασφαλείας από το συσσωρευτή καυτού νερού. **Προσοχή κίνδυνος εγκαύματος!** Το εξερχόμενο νερό είναι καυτό.
- Για ζημιές που προκαλούνται από τη μη τήρηση του εγχειριδίου οδηγιών, δεν αναλαμβάνουμε καμία ευθύνη.

## Τεχνικά στοιχεία συσσωρευτή καυτού νερού:

- Σύνδεση: πρίζα τοίχου με αγωγό προστασίας, με ασφάλεια 10 A
- Ύψος τοποθέτησης: μέγ. 2000 m επάνω από το επίπεδο της θάλασσας
- Τροφοδοσία τάσης: 230 V AC/50 Hz
- Μέγ. λήψη ισχύος: 2200 W
- Βαθμός προστασίας: IP X4
- Σχετική υγρασία αέρα: μέγ. 95 %
- Θερμοκρασία περιβάλλοντος: 0 °C – 40 °C
- Απώλεια ισχύος σε αναμονή (ενεργοποιημένο): M: 14 W  
L: 15,7 W
- Απώλεια ισχύος σε αναμονή (λειτουργία Holiday): M: 5 W  
L: 7 W
- Απώλεια ισχύος σε αναμονή (απενεργοποιημένο): 1 W
- Κατηγορία ενεργειακής απόδοσης: A
- **Υγειονομικά τεχνικά στοιχεία:**
- Χωρητικότητα συσσωρευτή καυτού νερού: M: 4 l  
L: 7 l
- Διαθέσιμη χωρητικότητα συσσωρευτή στους 100 °C: M: περ. 3 l  
L: περ. 5,5 l
- Πίεση ροής:
  - ελάχ. 0,2 MPa
  - συνιστάται 0,2 – 0,5 MPa
- Πίεση λειτουργίας: μέγ. 0,8 MPa
- Πίεση ελέγχου: 1,6 MPa
- Παροχή σε πίεση ροής 0,3 MPa
  - νερό μίξης: περ. 6 l/min
  - καυτό νερό: περ. 3 l/min
- Θερμοκρασία καυτού νερού: 100 °C  
Η πραγματική θερμοκρασία μπορεί να διαφέρει ελάχιστα λόγω διαφορετικών πιέσεων περιβάλλοντος.
- Χρόνος θέρμανσης από 10 °C έως 100 °C: M: περ. 20 λεπτά  
L: περ. 30 λεπτά
- Μήκος σύσφιξης των εξαρτημάτων: μέγ. 60 mm
- Σύνδεση νερού Συσσωρευτής: κρύο νερό
- Σύνδεση νερού στα εξαρτήματα: Κρύο/ζεστό νερό από τη γωνιακή βαλβίδα

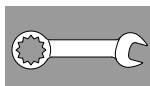
Καυτό νερό από το συσσωρευτή

Σε περιοχές με σκληρότητα ανθρακικών αλάτων άνω των 10 °KH **πρέπει** να χρησιμοποιείται το συνοδευτικό σύστημα φιλτραρίσματος με εναλλάκτη ιόντων (S, M, L ή Mg+). Μπορείτε να ενημερωθείτε για τη σκληρότητα ανθρακικών αλάτων από την αρμόδια εταιρεία ύδρευσης.

Δυνατότητα θερμικής απολύμανσης στα εξαρτήματα.

## Σηματοδοτήσεις

Κατάσταση	LED συσσωρευτή	LED εξαρτημάτων
Αρχικοποίηση	λευκό	-
Φάση προθέρμανσης	κόκκινο, αναβοσβήνει	-
Ετοιμότητα λειτουργίας	κόκκινο, μόνιμα	-
Λειτουργία Holiday φάση ψύξης	πορτοκαλί, αναβοσβήνει	-
Λειτουργία Holiday	πορτοκαλί, μόνιμα	-
Διαδικασία ξεκλειδώματος ασφάλειας για τα παιδιά	-	κόκκινο, αναβοσβήνει
Ασφάλεια για τα παιδιά ξεκλειδωμένη	-	κόκκινο, μόνιμα
Πλήρωση σκευών διαδικασία ξεκλειδώματος	-	κίτρινο, αναβοσβήνει
Πλήρωση σκευών	-	κίτρινο, μόνιμα
Σφάλμα	ματζέντα, αναβοσβήνει/μόνιμα	ματζέντα, αναβοσβήνει/μόνιμα



## Εγκατάσταση και θέση σε λειτουργία

Ξεπλένετε σχολαστικά το σύστημα σωληνώσεων πριν και μετά την εγκατάσταση (προσοχή στο EN 806)!

Ρυθμίστε την παράκαμψη της κεφαλής φίλτρου σύμφωνα με την τοπική σκληρότητα ανθρακικών αλάτων και συνδέστε το φυσίγγιο φίλτρου.

Μπορείτε να ενημερωθείτε για τη σκληρότητα ανθρακικών αλάτων με τη βοήθεια της συνοδευτικής δοκιμαστικής ταινίας ή από την αρμόδια εταιρεία ύδρευσης της περιοχής σας.

**Παρατήρηση:** Κατά τη θέρμανση ο όγκος νερού διαστέλλεται μέσα στο συσσωρευτή. Το νερό διαστολής θα πρέπει να στάζει από τη χοάνη της ομάδας ασφαλείας.

Είναι μία απαραίτητη και φυσιολογική διαδικασία.

Ελέγξτε τη στεγανότητα όλων των συνδέσεων.

Ενδεχομένως σφίξτε συμπληρωματικά τις βιδωτές συνδέσεις.

### Έλεγχος:

Στο εργοστάσιο ο έλεγχος της λειτουργίας ρυθμίζεται με το φυσίγγιο φίλτρου S-Size (αρ. παρ.: 40 404 001).

Σε περίπτωση λειτουργίας με άλλο φυσίγγιο φίλτρου, θα πρέπει να αναπροσαρμοστεί η μονάδα ελέγχου, βλέπε επίσης σελίδα 7.

Πλήκτρο		Ένδειξη
PROG. 	Πατήστε στιγμιαία το πλήκτρο <b>PROG</b> (αναβοσβήνει η ένδειξη <b>PRG</b> )	
RESET 	Πατήστε στιγμιαία το πλήκτρο <b>RESET</b> για να μεταβείτε στον προγραμματισμό των προεπιλεγμένων λίτρων (αναβοσβήνει το ψηφίο 00000)	
PROG. 	Πατήστε επανειλημμένα το πλήκτρο <b>PROG</b> μέχρι να επιτευχθεί η επιθυμητή θέση (αναβοσβήνει το ψηφίο 00000)	
RESET 	Πατήστε επανειλημμένα το πλήκτρο <b>RESET</b> μέχρι να επιτευχθεί το επιθυμητό ψηφίο (αναβοσβήνει το ψηφίο 00600)	
PROG. 	Πατήστε επανειλημμένα το πλήκτρο <b>PROG</b> μέχρι να κλείσει το μενού (η ένδειξη <b>PRG</b> σβήνει και εμφανίζεται η ρυθμισμένη τιμή)	



## Χειρισμός, βλέπε σελίδα 8.

Ξεκλειδώμα της ασφάλειας για τα παιδιά για να πάρετε καυτό νερό, βλέπε **A**.

Συνδυασμός πλήκτρων για την πλήρωση σκευών με καυτό νερό, βλέπε **B**.

Λήψη κρύου ή ζεστού νερού, βλέπε **C**.

Ενεργοποίηση λειτουργίας Holiday, βλέπε **D**.

### Παρατήρηση:

Για την αποφυγή λανθασμένου χειρισμού και για την προστασία από τραυματισμούς προτείνουμε την τοποθέτηση του συνημμένου αυτοκόλλητου.



## Συντήρηση και επισκευή

### Προσοχή!

#### Κίνδυνος ζημιάς!

- Στις εργασίες συντήρησης της εγκατάστασης θα πρέπει πρώτα να διακόπτεται η τροφοδοσία τάσης! Μετά μπορείτε να αποσυνδέσετε τους συνδετήρες.

- Εάν γίνουν επεμβάσεις στο σύστημα τροφοδοσίας ή εάν εκτελεστούν εργασίες συντήρησης θα πρέπει το σύστημα καυτού νερού GROHE Red να εξαερωθεί πριν από τη χρήση, διαφορετικά μπορεί να εκτοξευθεί ατμός από τη συσκευή.

- Αδειάστε το καυτό νερό από τον συσσωρευτή, μέχρι να ρέει μόνο κρύο νερό.
- Κλείστε τη γωνιακή βαλβίδα, απενεργοποιήστε το συσσωρευτή και αποσυνδέστε το φως.
- Ανοίξτε το μοχλό των εξαρτημάτων και το περιστροφικό πλήκτρο στο δομικό στοιχείο ασφαλείας για να εκτονώσετε την πίεση του συσσωρευτή.
- Εκκένωση συσσωρευτή (δεν απαιτείται για κάθε εργασία συντήρησης): Αφαιρέστε την τάπα ή το σπирάλ στη βαλβίδα μίξης για να εκκενώσετε το συσσωρευτή μέσω του εύκαμπτου σωλήνα σύνδεσης στο δομικό στοιχείο ασφαλείας.
- Ελέγξτε και καθαρίστε όλα τα εξαρτήματα και, αν χρειαστεί, αντικαταστήστε τα. Επαλείψτε τα εξαρτήματα με το ειδικό λιπαντικό.



## Σέρβις

Βλάβη ?	Αιτία !	Αντιμετώπιση ✓
Το καυτό νερό δεν ρέει, η λαβή ανάβει μία φορά με χρώμα ματζέντα	<ul style="list-style-type: none"> <li>Το φίλτρο δεν έχει τοποθετηθεί σωστά</li> <li>Οι λαστιχένιοι σωλήνες έχουν καμφθεί</li> <li>Διακόπηκε η παροχή νερού</li> </ul>	<ul style="list-style-type: none"> <li>Τοποθετήστε αμέσως το φίλτρο (1<sup>1</sup>/<sub>2</sub>-2 περιστροφές)</li> <li>Ελέγξτε τους εύκαμπτους σωλήνες για κυρτώσεις</li> <li>Ανοίξτε πλήρως τις βαλβίδες διακοπής λειτουργίας</li> </ul>
Το καυτό νερό δεν ρέει, ο συσσωρευτής καυτού νερού είναι σε λειτουργία Καμία ένδειξη στη λαβή	<ul style="list-style-type: none"> <li>Σφάλμα λογισμικού</li> </ul>	<ul style="list-style-type: none"> <li>Απενεργοποίηση συσσωρευτή, αποσύνδεση για λίγο από την παροχή ρεύματος και επανενεργοποίηση</li> </ul>
Η λαβή ανάβει μόνιμα με χρώμα ματζέντα	<ul style="list-style-type: none"> <li>Σφάλμα συστήματος</li> </ul>	<ul style="list-style-type: none"> <li>Επικοινωνήστε με το Σέρβις GROHE</li> </ul>

Ο συσσωρευτής καυτού νερού GROHE επιτρέπεται να επισκευαστεί μόνο από το Σέρβις GROHE.

### Περιβάλλον και ανακύκλωση

Για λόγους υγιεινής δεν είναι δυνατή η επανεπεξεργασία χρησιμοποιημένων φυσίγγιων φίλτρου. Τα χρησιμοποιημένα φυσίγγια φίλτρου μπορούν να απορριφθούν με τα κοινά απορρίμματα.

Ο συσσωρευτής καυτού νερού αποτελεί μια ηλεκτρική συσκευή για την οποία ισχύει σε πολλές χώρες η υποχρέωση επιστροφής και παραλαβής. Σε όλες αυτές τις χώρες η GROHE συμμετέχει στα αντίστοιχα συστήματα παραλαβής.



Οι συσκευές με αυτήν τη σήμανση **δεν** θα πρέπει να απορρίπτονται με τα οικιακά απορρίμματα, αλλά **πρέπει** να απορρίπτονται ξεχωριστά, σύμφωνα με τις ισχύουσες διατάξεις.

CZ

## Bezpečnostní informace



Tento přístroj smí používat **děti** od 8 let a osoby se sníženými fyzickými, senzorickými nebo mentálními schopnostmi nebo nedostatkem zkušeností a vědomostí, pokud jsou pod dozorem nebo byli poučeni o bezpečném používání tohoto přístroje a rozumí rizikům s ním spojeným. **Děti** si s tímto přístrojem **nesmí** hrát. Čištění a **uživatelskou údržbu nesmí** vykonávat **děti** bez dozoru. Zabraňte nebezpečí úrazu následkem poškozeného kabelu napájecího síťového napětí. Poškozený síťový kabel **musí** být vyměněn prostřednictvím výrobce nebo servisní služby výrobce nebo u kvalifikovaného odborníka.



Pozor, nebezpečí opaření! Vytékající voda je vroucí. Při otáčení výtokovým hrdlem neuchopujte za žádných okolností konec výtokového hrdla, protože je velmi horký.

- Instalace a používání systému GROHE Red podléhají platným předpisům v zemi použití.
- Zásobník vroucí vody musí být připojen výhradně ke zdroji nepřetržitého napájení s proudem min. 10 A a s proudovým chráničem. Je potřeba zajistit uzemnění systému. V případě pochybností nechte elektroinstalaci zkontrolovat odborně způsobilou osobou v oblasti elektro. Zásuvka musí být po instalaci volně přístupná.
- Instalace **se smí** provádět pouze v místnostech chráněných před mrazem.

- Zásobník vroucí vody je učen **výhradně** pro použití v uzavřených místnostech.
- Zásobník vroucí vody se **musí** umístit ve svislé poloze.
- Při čištění se zásobník vroucí vody v žádném případě **nesmí** přímo či nepřímo postříkat vodou.
- Zásobník vroucí vody se nesmí otevírat.
- Používejte **pouze originální náhradní díly a příslušenství**. V případě používání jiných náhradních dílů ztrácí zákazník práva ze záruky, označení CE pozbývá platnost a může dojít také k úrazům.
- Neuvádějte do provozu poškozený přístroj.
- Po uplynutí 5 let **musí** filtrační hlavici vyměnit **servis GROHE**.
- Pro propojení elektrické zásuvky s přípojkou na zásobník vroucí vody **není** dovoleno použít prodlužovací kabel.
- Zásobník vroucí vody **musí** být provozován s dodávanou bezpečnostní skupinou.
- Za účelem zajištění trvalé funkce bezpečnostního modulu doporučujeme provádět pravidelnou údržbu.
- Zásobník vroucí vody se smí provozovat pouze s armaturou GROHE Red.
- Teplovodní přípojka armatury **nesmí** být připojena na výstup horké vody ze zásobníku. Případně **je nutné** používat směšovací ventil (zvláštní příslušenství \*40 841).
- Je-li provozní tlak nedostatečný, **musí** se zásobník vroucí vody vypnout.
- Pro přepravu **musí** být zásobník vroucí vody vyprázdněn. K tomu účelu se od zásobníku vroucí vody musí odpojit bezpečnostní skupina. **Pozor, nebezpečí opaření!** Vytékající voda je vroucí.
- Neodpovídáme za jakékoliv škody způsobené v důsledku nedodržování návodu k použití.

#### Technické údaje zásobníku vroucí vody:

- Připojení: nástěnná el. zásuvka s ochranným uzemňovacím vedením, s jištěním přes 10 A pojistku
- Výška místa instalace: max. 2000 m nad mořem
- Napájecí napětí: 230 V AC / 50 Hz
- Max. příkon: 2200 W
- Druh el. ochrany: IP X4
- Relativní vlhkost vzduchu: max. 95 %
- Teplota okolního prostředí: 0 °C – 40 °C
- Ztrátový výkon v pohotovostním režimu (v zapnutém stavu): M: 14 W  
V: 15,7 W
- Ztrátový výkon v pohotovostním režimu (prázdninový režim): M: 5 W  
L: 7 W
- Ztrátový výkon - Standby (vypnuto): 1 W
- Energetická třída: A

#### Zdravotně technické údaje:

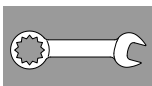
- Objem zásobníku vroucí vody: M: 4 l  
L: 7 l
- Použitelný objem zásobníku při teplotě 100 °C: M: cca 3 l  
L: cca 5,5 l
- Proudový tlak: 0,2 MPa  
– min.  
– doporučená hodnota 0,2 – 0,5 MPa
- Provozní tlak: max. 0,8 MPa
- Zkušební tlak: 1,6 MPa
- Průtok při proudovém tlaku 0,3 MPa: cca 6 l/min  
– smíchaná voda:  
– vroucí voda: cca 3 l/min
- Teplota vroucí vody: 100 °C  
Skutečná teplota se může z důvodu rozdílných okolních tlaků nepatrně odlišovat
- Doba trvání zahřátí vody z 10 °C na 100 °C: M: cca 20 min  
L: cca 30 min
- Svěrná délka armatury: max. 60 mm
- Připojení vody do zásobníku: studená voda
- Připojení vody do zásobníku: studená/teplá voda z rohového ventilu  
vroucí voda ze zásobníku

V oblastech, v nichž tvrdost vody překračuje hodnotu 10 °KH, je **nutné** používat přiložený filtrační systém s iontoměničem (S, M, L nebo Mg+). Informaci o tvrdosti vody obdržíte od příslušného vodohospodářského podniku.

Možnost tepelné dezinfekce armatury.

#### Signalizace

Stav	LED dioda zásobníku	LED dioda armatury
Inicializace	bílá	-
Fáze nahřívání	červená, přerušovaná	-
Připraveno k provozu	červená, svítí trvale	-
Prázdninový režim, fáze chlazení	oranžová, blikající	-
Prázdninový režim	oranžová, svítí trvale	-
Postup odjištění dětské pojistky	-	červená, přerušovaná
Dětská pojistka odjištěna	-	červená, svítí trvale
Plnění nádoby, postup odblokování	-	žlutá, blikající
Plnění nádoby	-	žlutá, svítí trvale
Chyba	purpurová, přerušovaně/trvale svítí	purpurová, přerušovaně/trvale svítí



## Instalace a uvedení do provozu

**Před a po instalaci je potřeba důkladně propláchnout potrubní systém** (v souladu s normou EN 806)!

**Obrtok filtrační hlavice nastavte podle místní karbonátové tvrdosti a připojte a filtrační kartuši.**

Hodnotu karbonátové tvrdosti lze zjistit pomocí přiloženého testovacího proužku nebo se na ni dotázat u příslušného vodárenského podniku.

**Upozornění: Při ohřívání vody dochází ke zvětšování objemu vody v zásobníku. Zvětšený objem vody musí odkapat do trychtýře bezpečnostní skupiny.**

**Toto je nutný a zcela přirozený proces.**

**Zkontrolujte těsnost všech spojů.**

**V případě potřeby utáhněte šroubové spoje.**

### Řízení:

Od výrobce je řízení nastaveno tak, aby fungovalo s filtrační kartuší S-Size (obj. čís.: 40 404 001).

Při provozu s jinou filtrační kartuší je třeba upravit nastavení řízení, viz také strana 7.

Tlačítko		Zobrazení
PROG. 	Krátce stiskněte tlačítko <b>PROG</b> (bliká údaj <b>PRG</b> )	
RESET 	Stiskněte krátce tlačítko <b>RESET</b> pro přístup do nastavení množství vody v litrech (na displeji bliká 00000)	
PROG. 	Tlačítko <b>PROG</b> stiskněte opakovaně tolikrát, kolikrát je zapotřebí k dosažení požadované pozice (blikají číslice 00000)	
RESET 	Tlačítko <b>RESET</b> stiskněte opakovaně tolikrát, kolikrát je zapotřebí k dosažení požadované číslice (blikají číslice 00600)	
PROG. 	Stiskněte tlačítko <b>PROG</b> opakovaně tolikrát, kolikrát je zapotřebí k odchodu z menu (zkratka <b>PRG</b> zmizí a objeví se nastavená hodnota)	



## Ovládání, viz strana 8.

K odběru horké vody odblokujte dětskou pojistku, viz **A**.

Klávesová kombinace k plnění hrnců vroucí vodou, viz **B**.

Odběr studené nebo teplé vody, viz **C**.

Aktivace prázdninového režimu, viz **D**.

### Upozornění:

Aby se zabránilo chybné obsluze a možnému zranění, doporučujeme nalepit přiloženou nálepku.



## Údržba a čištění

### ! Pozor!

#### Nebezpečí poškození!

- Před zahájením všech servisních prací na zařízení se musí vždy nejprve přerušit napájecí síťové napětí! Poté lze zásuvný konektor rozpojit.

**! V případě zásahu do vodovodní sítě nebo při údržbě se musí systém na přípravu vroucí vody GROHE Red před použitím odvzdušnit, jinak může dojít k vystříknutí vodní páry.**

- Odpouštějte vroucí vodu ze zásobníku tak dlouho, až bude vytékat pouze studená voda.
- Uzavřete rohový ventil, vypněte zásobník a vytáhněte síťovou zástrčku.
- Odtlakujte zásobník otevřením páky armatury a otočného knoflíku na bezpečnostním modulu.
- Vyprázdněte zásobník (není nutné pro každý úkon při provádění údržby):  
Odstraňte krytku, popř. hadici vedoucí ke směšovacímu ventilu a vyprázdněte zásobník pomocí spojovací hadice připojené k bezpečnostnímu modulu.
- Všechny díly zkontrolujte, vyčistěte, příp. vyměňte a namažte speciálním mazivem pro armatury.



## Servis

Závada ?	Příčina !	Odstranění ✓
<b>Vroucí voda neteče</b> <b>Otočný úchyt bliká fialově</b>	<ul style="list-style-type: none"> <li>• Nebyl správně nasazen filtr</li> <li>• Zlomené hadice</li> <li>• Přerušeno přívod vody</li> </ul>	<ul style="list-style-type: none"> <li>- Nasaďte filtr rovně (1<sup>1</sup>/<sub>2</sub>-2 otáčky)</li> <li>- Zkontrolujte, zda nejsou zlomené hadice</li> <li>- Otevřete úplně uzavírací ventily</li> </ul>
<b>Vroucí voda neteče</b> <b>Zásobník vroucí vody je v provozu</b> <b>Žádná indikace na otočném úchyty</b>	<ul style="list-style-type: none"> <li>• Softwarová chyba</li> </ul>	<ul style="list-style-type: none"> <li>- Vypněte zásobník, krátce jej odpojte od zdroje napájení, a poté jej znovu zapněte</li> </ul>
<b>Rukojeť svítí trvale purpurově</b>	<ul style="list-style-type: none"> <li>• Chyba systému</li> </ul>	<ul style="list-style-type: none"> <li>- Obráťte se na servisní službu GROHE</li> </ul>

Zásobník vroucí vody GROHE může opravovat pouze servisní služba GROHE.

### Životní prostředí a recyklace

Z hygienických důvodů není možná recyklace použitých filtračních kartuší. Spotřebované filtrační kartuše lze bez rizika zlikvidovat také prostřednictvím domovního odpadu.

Zásobník vroucí vody je elektrický přístroj, který podléhá příslušným předpisům o povinnostech odevzdávání a zpětného převzetí elektroodpadu, platným v jednotlivých zemích. Společnost GROHE je v těchto zemích účastníkem příslušných recyklačních systémů.



Přístroje s tímto označením **nepatří** do domovního odpadu, nýbrž **je nutné** je likvidovat jako domovní odpad podle ekologických předpisů příslušné země.



## Biztonsági információ



Ezt a készüléket 8 éves és idősebb **gyermekek**, csökkent fizikai, érzékszervi vagy mentális képességű személyek, illetve tapasztalattal és tudással nem rendelkező személyek csak felügyelet mellett használhatják, vagy abban az esetben, ha megfelelő képzést kaptak a készülék biztonságos használatára vonatkozóan, és megértik a használatból fakadó veszélyeket. **Gyermekek nem** játszhatnak a készülékkel. A készülék tisztítását és **felhasználói karbantartását** felügyelet nélkül hagyott **gyermekek nem** végezhetik.

A sérült feszültségellátó kábel veszélyforrás lehet, ezért ügyeljen annak épségére. A tápkábelt annak sérülése esetén **kizárólag** a gyártó, annak ügyfélszolgálat, vagy egy megfelelően képzett személy cserélheti ki.



Figyelem, forrázásveszély! A kilépő víz forró. A kifolyó elfordításához semmiképpen sem a kifolyó végét fogják meg, mert az nagyon forró.

- A GROHE Red telepítése és használata az érvényes nemzeti rendelkezések hatálya alá tartozik.
- A forróvíztárolót kizárólag folyamatos védővezetékes, legalább 10A erősségű hibaáram védőkapcsolóval szerelt tápfeszültségre kell kötni. Ügyeljen a rendszer földelésére. A villanszerelést kérdés esetén ellenőriztesse elektromos szakemberrel. Az aljzat a telepítés után maradjon szabadon hozzáférhető.
- A berendezés telepítését **csak** fagybiztos helyiségekben szabad végezni.
- A forróvíztároló használata **kizárólagosan** csak belső terekben engedélyezett.
- A forróvíztárolót függőlegesen állítva **kell** elhelyezni.
- Tisztításkor a forróvíztárolót **tilos** közvetlenül, vagy közvetve vízszugárnak kitenni.
- A forróvíztárolót nem szabad kinyitni.
- **Csak eredeti alkatrészeket és tartozékokat** használjon. Más alkatrészek használata a szavatosság és a CE-jelölés érvényességének megszűnéséhez, illetve sérülésekhez vezethet.
- Sérült készüléket ne helyezzünk üzembe.
- A szűrőfejet 5 év után ki **kell** cseréltetni a **GROHE szervizzel**.
- A dugaszoló aljzat és a forróvíztároló között hosszabbító kábel alkalmazása **nem** engedélyezett.
- A forróvíztárolót a szállításkor kapott biztonsági gépcsoporttal **kell** üzemeltetni.
- A biztonsági gépcsoport folyamatos működése érdekében javasolt a karbantartási munkákat rendszeresen elvégezni.
- A forróvíztárolót kizárólag a GROHE Red szerelvényvel szabad üzemeltetni.
- A szerelvény melegvíz csatlakozóját **ne** kösse a tartály forróvíz kimenetére. Szükség esetén keverőszelepet (speciális tartozék \*40 841) **kell** használni.
- Ha az üzemi nyomás nem elegendő, a forróvíztárolót ki **kell** kapcsolni.
- Szállításkor a forróvíztárolót le **kell** üríteni. Ehhez a forróvíztárolót le kell választani a biztonsági gépcsoportról. **Figyelem, forrázásveszély!** A kilépő víz forró.
- Az üzemeltetési utasítás figyelmen kívül hagyásából származó károkért nem vállalunk felelősséget.



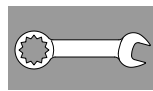
## A forróvíztároló műszaki adatai:

- Csatlakozás: fali dugaszoló aljzat védővezetékekkel, egy 10 A-es biztosítékkal biztosítva
- Telepítési magasság: max. 2000 m a tengerszint felett
- Tápfeszültség: 230 V AC / 50 Hz
- Max. fogyasztás: 2200 W
- Védelmi szint: IP X4
- Levegő relatív páratartalma: max. 95 %
- Környezeti hőmérséklet: 0 °C – 40 °C
- Készenléti veszteségteljesítmény (bekapcsolva): M: 14 W  
L: 15,7 W
- Készenléti veszteségteljesítmény (szabadság üzemmód): M: 5 W  
L: 7 W
- Készenléti veszteségteljesítmény (kikapcsolva): 1 W
- Energiahatékonysági osztály: A
- Szanitertechnikai adatok:**
- A forróvíztároló térfogata: M: 4 l  
L: 7 l
- Rendelkezésre álló tárolótérfogat 100 °C hőmérsékleten: M: kb. 3 l  
L: kb. 5,5 l
- Áramlási nyomás:
  - min. 0,2 MPa
  - javasolt 0,2 – 0,5 MPa
- Üzemi nyomás: max. 0,8 MPa
- Vizsgálati nyomás: 1,6 MPa
- Átfolyómenyiség 0,3 MPa áramlási nyomásnál
  - kevertvíz: kb. 6 l/perc
  - forróvíz: kb. 3 l/perc
- Forróvíz hőmérséklete: 100 °C
- A tényleges hőmérséklet az eltérő környezeti nyomások miatt csekély mértékben eltérhet.
- 10 °C-ról 100 °C-ra történő felmelegítés ideje: M: kb. 20 perc  
L: kb. 30 perc
- Szerelvény befogási hossza: max. 60 mm
- Vízcsatlakoztató tároló: hidegvíz
- Vízcsatlakoztató szerelvény: hideg/melegvíz a sarokszeleptől forróvíz a tárolóból

A csatolt, ioncserés (S, M, L vagy Mg+) szűrőrendszert olyan térségekben **kell** alkalmazni, ahol a karbonát keménység meghaladja a 10 °KH keménységi fokot. A karbonátkeménységet az illetékes vízműtől tudhatja meg. Lehetőség van a szerelvény termikus fertőtlenítésére.

## Visszajelzések

Státusz	Tároló-LED	Szerelvény-LED
Inicializálás	fehér	-
Felfűtési fázis	villogó piros	-
Üzemkész állapot	folyamatos piros	-
A szabadság üzemmód lehűlési fázisa	villogó narancs	-
Szabadság üzemmód	folyamatos narancssárga	-
Gyerekszár kireteszelési folyamat	-	villogó piros
Gyerekszár kireteszelve	-	folyamatos piros
Kireteszelési folyamat a tégelybetöltéshez	-	villogó sárga
Tégelybetöltés	-	folyamatos sárga
Hiba	magenta, villogó/folyamatos	magenta, villogó/folyamatos



## Telepítés és üzembehelyezés

**A csővezetékrendszert a szerelés előtt és után is alaposan öblítse át (tartsa be az EN 806 szabványt)!**

**A szűrőfej bypass egységét a helyi karbonát keménység szerint állítsuk be és csatlakoztassuk a szűrőbetétet.**

A karbonát keménységet a mellékelt tesztsík segítségével tudjuk megállapítani vagy megtudhatjuk az illetékes vízműtől is.

**Figyelmeztetés: A felforrósodás idején a víztérfogat megnövekszik a tárolóban. A tágulási víznek a biztonsági csoport tölcserén kell kicsöpögni.**

**Ez egy szükséges, és természetes folyamat.**

**Ellenőrizze az összes csatlakozás tömítettségét.**

**Szükség esetén húzza után a csavaros csatlakozásokat.**

### Vezérlés:

Gyárilag a vezérlés S méretű szűrőbetéttel (rendelési szám: 40 404 001) való működésre van beállítva.

Másik szűrőbetéttel történő üzemeltetés esetén a vezérlést át kell állítani, lásd a 7. oldalt.

Gomb		Kijelző
PROG. 	Nyomja meg röviden a <b>PROG</b> gombot (a PRG villog).	
RESET 	Nyomja meg röviden a <b>RESET</b> gombot a literkapacitás programozásához (00000 villog)	
PROG. 	A <b>PROG</b> gombot annyiszor nyomja meg, amíg el nem éri a kívánt helyet (00000 számjegy villog).	
RESET 	A <b>RESET</b> gombot annyiszor nyomja meg, amíg el nem éri a kívánt számjegyet (00600 számjegy villog).	
PROG. 	A <b>PROG</b> gombot annyiszor nyomja meg, amíg el nem hagyja a Menü ( <b>PRG</b> kialszik, és a beállított érték jelenik meg)	



## Kezelés, lásd 8. oldal.

A gyerekszár kireteszelése forróvíz vételezéséhez, lásd **A**.

Gombkombináció tálak forróvízzel történő feltöltéséhez, lásd **B**.

Hideg- vagy melegvíz vételezés, lásd **C**.

A Szabadság üzemmód bekapcsolása, lásd **D**.

### Figyelmeztetés:

A téves kezelések és a sérülések elkerülése érdekében ajánljuk a mellékelt címke felragasztását.



## Karbantartás és tisztítás

### Figyelem!

#### Sérülésveszély!

- A készüléken végzett karbantartási munkák esetén **először** alapvetően mindig a feszültségellátást kell megszakítani! Ezután szabad leválasztani a dugaszoló csatlakozót.
- A vízvezetéken végzett munkáknál vagy a karbantartási munkák esetén a használat előtt a GROHE Red forróvíztároló-rendszert légteleníteni kell, mert ellenkező esetben gőzök keletkezhetnek.

- A tartályból csapolja le a forróvizet, amíg hidegvíz nem folyik.
- Zárja el a sarokszelepet, kapcsolja ki a tárolót és húzza ki a hálózati csatlakozót.
- Nyissa ki a szerelvény karját és a biztonsági gépcsoponton található tekerőgombot, hogy a tárolót nyomásmentessé tegye.

- Üritse le a tartályt (nem minden karbantartási munkához szükséges): Vegye le a fedősapkát és a keverőszelephez vezető tömlőt, és üritse le a tartályt a biztonsági gépcsoporthoz vezető összekötő

tömlő segítségével.

- Az összes alkatrészt ellenőrizze, tisztítsa meg, és szükség esetén cserélje ki, valamint kenje be speciális szerelvényzsírral.



## Szerviz

Üzemzavar ?	Ok !	Elhárítás ✓
A forróvíz nem folyik A fogantyú egyszer villan magenta színben	<ul style="list-style-type: none"> <li>• A szűrő helytelenül van behelyezve</li> <li>• A tömlők meg vannak törve</li> <li>• A vízhozzáfolyás megszakadt</li> </ul>	<ul style="list-style-type: none"> <li>- Helyezze be egyenesen a szűrőt (1<sup>1</sup>/<sub>2</sub>–2 fordítás)</li> <li>- Ellenőrizze, hogy a tömlők nincsenek-e megtörve</li> <li>- Nyissa ki teljesen az elzárószelepet</li> </ul>
A forróvíz nem folyik A forróvíztároló működik Nincs kijelzés a fogantyún	<ul style="list-style-type: none"> <li>• Szoftverhiba</li> </ul>	<ul style="list-style-type: none"> <li>- Kapcsolja ki a tárolót, rövid időre válassza le a tápellátásról, majd ismét kapcsolja be</li> </ul>
A fogantyú folyamatosan magenta színben világít	<ul style="list-style-type: none"> <li>• Rendszerhiba</li> </ul>	<ul style="list-style-type: none"> <li>- Forduljon a GROHE ügyfélszolgálatához</li> </ul>

A GROHE forróvíztároló javítását csak a GROHE ügyfélszolgálat végezheti.

A forróvíztároló olyan elektromos készülék, amelyre sok országban visszaadási és visszavételi kötelezettségek érvényesek. A GROHE minden érintett országban részese a megfelelő visszavételi rendszernek.

## Környezetvédelem és újrahasznosítás

Higiéniai okokból a használt szűrőbetétet nem szabad újrahasználni. A használt szűrőbetétek nem minősülnek veszélyes hulladéknak, a hulladékgyűjtőben elhelyezhetők.



Az ezzel a jelöléssel ellátott készülékek **nem** helyezhetők a háztartási hulladékba, hanem az adott országban érvényes előírások szerint **szелеktiv módon kell** gyűjteni azokat.

P

## Informações de segurança



Este aparelho pode ser utilizado por **crianças** a partir dos 8 anos e acima, assim como por pessoas com capacidades físicas, sensoriais ou mentais reduzidas ou falta de experiência e de conhecimentos, sob vigilância ou se tiverem sido instruídas relativamente à utilização do aparelho e dos perigos resultantes da mesma. **As crianças não** devem brincar com o aparelho. A limpeza e a **manutenção do utilizador não** devem ser executadas por **crianças** sem vigilância.

Evitar o perigo causado por cabos elétricos danificados. Em caso de danos, o cabo de alimentação **tem obrigatoriamente** de ser substituído pelo fabricante ou pelo respetivo Serviço a Clientes ou por pessoas com qualificações idênticas.



Atenção perigo de queimadura! A água expelida está muito quente. Não tocar na extremidade das bicas ao rodá-las, pois estas podem ficar muito quentes.

- A instalação e a utilização da GROHE Red estão sujeitas às normas nacionais em vigor.
- A caldeira com depósito de água quente deve ser ligada unicamente a uma tensão de alimentação permanente com, pelo menos, 10 A e um disjuntor diferencial. Certificar-se de que o sistema tem ligação à terra. Em caso de dúvida, mandar verificar a instalação elétrica por um electricista. A tomada elétrica deve ser livremente acessível após a instalação.
- A instalação **só pode** ser efetuada em compartimentos protegidos da geada.
- A caldeira com depósito de água quente destina-se **exclusivamente** ao uso em compartimentos fechados.
- A caldeira com depósito de água quente **deve** ser posicionada na vertical.
- Na limpeza da caldeira com depósito de água quente **não** deixar que seja diretamente ou indiretamente salpicada com água.
- A caldeira com depósito de água quente não deve ser aberta.

- Utilizar **apenas peças sobressalentes e acessórios originais**. A utilização de outras peças leva à anulação da garantia, bem como da marcação CE e pode provocar ferimentos.
- Não coloque um dispositivo danificado em funcionamento.
- A cabeça do filtro **tem** de ser substituída após 5 anos pelo **serviço de assistência da GROHE**.
- **Não** são permitidos cabos extensores entre a tomada elétrica e a ligação da caldeira com depósito de água quente.
- A caldeira com depósito de água quente **tem** de funcionar com o módulo de segurança fornecido.
- Para o funcionamento permanente do módulo de segurança é recomendável realizar os trabalhos de manutenção regularmente.
- A caldeira com depósito de água quente só pode funcionar com uma misturadora GROHE Red.
- **Não** ligar a ligação de água quente da misturadora à saída de água do depósito. Se necessário, **deve** ser utilizada uma válvula misturadora (acessório especial \*40 841).
- Se a pressão de serviço for insuficiente, a caldeira com depósito **tem** de ser desligada.
- Para o transporte, a caldeira com depósito de água quente **tem** de ser esvaziada. Para isso, é necessário separar o módulo de segurança da caldeira com depósito de água quente.  
**Atenção perigo de queimadura!** A água expelida está muito quente.
- Não se assume qualquer responsabilidade por danos resultantes da não observância do manual de funcionamento.

#### Dados técnicos da caldeira com depósito de água quente:

- Ligação: tomada de parede com condutor de proteção, protegida com um fusível de 10 A
- Altitude de instalação: no máx. 2000 m acima do nível do mar
- Tensão de alimentação: 230 V AC/50 Hz
- Consumo de energia máx.: 2200 W
- Tipo de proteção: IP X4
- Humidade relativa: no máx. 95 %
- Temperatura ambiente: 0 °C – 40 °C
- Dissipação em Standby (ligado): M: 14 W  
L: 15,7 W
- Dissipação em Standby (modo de férias): M: 5 W  
L: 7 W
- Dissipação em standby (desligada): 1 W
- Classe de eficiência energética: A

#### Dados técnicos sanitários:

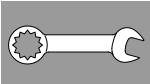
- Capacidade da caldeira com depósito de água quente: M: 4 l  
L: 7 l
- Volume do depósito a 100 °C: M: aprox. 3 l  
L: aprox. 5,5 l
- Pressão de caudal:
  - mín. 0,2 MPa
  - recomendado 0,2 – 0,5 MPa
- Pressão de serviço: máx. 0,8 MPa
- Pressão de teste: 1,6 MPa
- Caudal com pressão de caudal de 0,3 MPa
  - água temperada: aprox. 6 l/min
  - água quente: aprox. 3 l/min
- Temperatura da água quente: 100 °C  
A temperatura real pode divergir um pouco devido às diferentes pressões da água ambiente.
- Tempo de aquecimento de 10 °C para 100 °C: M: aprox. 20 min  
L: aprox. 30 min
- Comprimento do tubo da misturadora máx. 60 mm
- Ligação de água do depósito: água fria
- Ligação de água da misturadora: água fria/quente da torneira de corte  
água quente do depósito

Nas regiões com uma dureza carbonatada superior a 10 °KH **deve** ser utilizado o sistema de filtragem fornecido com desmineralizador (S, M, L ou Mg+). Pode informar-se sobre a dureza carbonatada junto do fornecedor de água competente.

Possibilidade de desinfecção térmica da misturadora.

#### Sinalizações

Estado	LED do depósito	LED da misturadora
Inicialização	branco	-
Fase de aquecimento	vermelho, intermitente	-
Pronto a funcionar	vermelho, contínuo	-
Fase de arrefecimento para modo de férias	cor-de-laranja, intermitente	-
Modo de férias	cor-de-laranja, contínuo	-
Processo de desbloqueio da proteção de crianças	-	vermelho, intermitente
Proteção de crianças desbloqueada	-	vermelho, contínuo
Processo de desbloqueio para enchimento da panela	-	amarelo, intermitente
Enchimento da panela	-	amarelo, contínuo
Erro	magenta, intermitente/contínuo	magenta, intermitente/contínuo



## Instalação e início de funcionamento

**Enxaguar bem o sistema de tubos antes e depois da instalação** (respeitar a norma EN 806)!

**Regular o bypass da cabeça do filtro conforme a dureza local e ligar o cartucho do filtro.**

A dureza pode ser determinada através da tira de teste fornecida ou solicitada ao fornecedor de água competente.

**Nota: Ao aquecer, o volume de água dilata-se no reservatório. Devem sair gotas da água de expansão da tremonha do grupo de segurança.**

**Este é um processo normal e necessário.**

**Verificar a estanqueidade de todas as ligações.**

**Se necessário, reapertar as uniões roscadas.**

**Comando:**

O comando está regulado de fábrica para o funcionamento com o cartucho de filtro do tamanho S (n.º de encomenda: 40 404 001).

Em caso de funcionamento com outro cartucho de filtro, o comando deve ser reajustado, ver também a página 7.

Tecla		Visualização
PROG. 	Premir brevemente a tecla <b>PROG (PRG pisca)</b>	
RESET 	Premir brevemente a tecla <b>RESET</b> , para aceder à programação do volume predefinido (00000 pisca)	
PROG. 	Premir várias vezes a tecla <b>PROG</b> até atingir a posição desejada (00000 o número pisca)	
RESET 	Premir várias vezes a tecla <b>RESET</b> até atingir o número desejado (00600 o número pisca)	
PROG. 	Premir várias vezes a tecla <b>PROG</b> até abandonar o menu ( <b>PRG</b> apaga e surge o valor ajustado)	



## Operação, ver página 8.

Desbloquear a proteção de crianças para retirar água quente, ver **A**.

Combinação de teclas para encher panelas com água quente, ver **B**.

Retirar água fria ou quente, ver **C**.

Ativar o modo de férias, ver **D**.

**Nota:**

Para evitar erros de operação e para proteger de ferimentos recomendamos que coloque a vinheta autocolante anexa.



## Manutenção e limpeza

### Atenção!

#### Risco de danos!

- Em caso de trabalhos de manutenção no sistema, geralmente terá de ser interrompida primeiro a tensão de alimentação! Em seguida, pode ser retirada a ficha de ligação.

- Em casos de intervenções na rede de alimentação ou de trabalho de manutenção, o sistema de água quente **GROHE Red** deve ser purgado antes da utilização, caso contrário pode expelir vapor.

- Retirar água quente do depósito até correr apenas água fria.
- Ligar torneira de corte, desligar depósito e retirar a ficha da tomada.
- Abrir o manípulo da misturadora e o botão rotativo no módulo de segurança para retirar a pressão do depósito.
- Esvaziar o depósito (não é necessário em todos os trabalhos de manutenção): Retirar a tampa ou bicha flexível da válvula misturadora e esvaziar o depósito através do tubo de ligação ao módulo de segurança.
- Verificar, limpar e, se necessário, substituir todas as peças e lubrificá-las com massa especial para misturadoras.



## Assistência

Avaria ?	Causa !	Solução ✓
<b>Não corre água quente. O manípulo pisca uma vez magenta</b>	<ul style="list-style-type: none"> <li>Filtro colocado incorretamente</li> <li>Tubos dobrados</li> <li>Abastecimento de água interrompido</li> </ul>	<ul style="list-style-type: none"> <li>Colocar o filtro corretamente (1 1/2-2 voltas)</li> <li>Ver se os tubos estão torcidos</li> <li>Abrir totalmente as válvulas de corte</li> </ul>
<b>Não corre água quente. Caldeira com depósito em funcionamento Nenhuma indicação no manípulo</b>	<ul style="list-style-type: none"> <li>Erro de software</li> </ul>	<ul style="list-style-type: none"> <li>Desligar o depósito, desligar brevemente da alimentação elétrica e voltar a ligar</li> </ul>
<b>O manípulo acende continuamente magenta</b>	<ul style="list-style-type: none"> <li>Erro do sistema</li> </ul>	<ul style="list-style-type: none"> <li>Dirija-se ao Serviço a Clientes GROHE</li> </ul>

A caldeira com depósito de água quente GROHE só pode ser reparada pelo Serviço a Clientes GROHE.

## Ambiente e reciclagem

Por motivos de higiene, não é possível reciclar os cartuchos de filtro usados. Os cartuchos de filtro usados podem ser eliminados sem perigo nos resíduos domésticos.

A caldeira com depósito de água quente é um aparelho elétrico ao qual se aplicam obrigações de retoma e devolução em muitos países. A GROHE participa nos respetivos sistemas de retoma em todos os países relevantes.



Os aparelhos com esta identificação **não** podem ser eliminados juntamente com o lixo doméstico e **têm obrigatoriamente** de ser eliminados em separado, de acordo com as regulamentações

## Güvenlik bilgileri



Bu cihaz 8 yaş ve üzeri **çocuklar** ve fiziksel, duyuşsal veya ruşsal becerileri kısıtlı ya da deneyimi ve bilgisi yetersiz olan kişiler tarafından sadece gözetim altında veya cihazın güvenli bir şekilde kullanımı hakkında bilgilendirilmiş ve kullanım sonucu ortaya çıkabilecek tehlikeleri anlamış olmaları şartıyla kullanılabilir. **Çocuklar** cihazla **oynamamalıdır**. Temizlik ve **kullanıcı tarafından yapılan bakım** çalışmaları, gözetim altında olmadıkları sürece **çocuklar** tarafından **yapılmamalıdır**. Hasarlı elektrik besleme kablosu nedeniyle oluşabilecek tehlikeler önlenmelidir. Herhangi bir hasar oluşumu durumunda elektrik kablosu, üretici veya müşteri hizmetleri veya denginde kalifiye bir kişi tarafından **değiştirilmelidir**.



Dikkat, haşlanma tehlikesi! Çıkan su kaynar derecede sıcaktır. Gagayı çevirirken, parça çok sıcak olacağından kesinlikle gaganın ucundan tutulmamalıdır.

- GROHE Red'in montajı ve kullanımı yürürlükteki ulusal yönetmeliklere tabidir.
- Kaynar su deposu, en az 10 amperlik, kaçak akım koruma şalterli ve sürekli bir elektrik beslemesine bağlanmalıdır. Sistemin topraklanmasına dikkat edilmelidir. Şüphede durumunda elektrik tesisatı bir elektrik uzmanı tarafından kontrol edilmelidir. Priz, montajdan sonra kolaylıkla erişilebilir olmalıdır.
- Montaj, sadece donmaya karşı emniyetli alanlarda **yapılabilir**.
- Kaynar su deposu **sadece** kapalı mekanlarda kullanım için tasarlanmıştır.
- Kaynar su deposu dik olarak **yerleştirilmelidir**.
- Temizlik sırasında kaynar su deposuna doğrudan veya dolaylı olarak su **püskürtmeyin**.
- Kaynar su deposu açılmamalıdır.
- **Sadece orijinal yedek parçalar ve aksesuarlar** kullanın. Diğer parçaların kullanımı garanti hakkının ortadan kalkmasına, CE işaretinin

geçerliliğini kaybetmesine neden olur ve yaralanmalara yol açabilir.

- Hasarlı bir cihazı işleme almayın.
- Filtre başlığı, **mutlaka** 5 yıllık kullanım aralıklarıyla **GROHE Servisi** tarafından değiştirilmelidir.
- Priz ve kaynar su deposu bağlantısı arasında uzatma kablosuna **izin verilmez**.
- Kaynar su deposu, birlikte teslim edilen emniyet yapı grubu ile **çalıştırılmamalıdır**.
- Emniyet yapı grubunun sürekli fonksiyonu için bakım çalışmalarının düzenli olarak yapılması önerilir.
- Kaynar su deposu, sadece bir GROHE Red batarya ile çalıştırılabilir.
- Bataryanın sıcak su bağlantısı deponun sıcak su çıkışına **bağlanmamalıdır**. Gerekirse bir karıştırma valfi (özel aksesuar \*40 841) **kullanılmamalıdır**.
- İşletme basıncı yeterli değilse, kaynar su deposu **kapatılmamalıdır**.
- Taşıma için kaynar su deposu **boşaltılmamalıdır**. Bunun için emniyet yapı grubu kaynar su deposundan ayrılmalıdır. **Dikkat, haşlanma tehlikesi!** Çıkan su kaynar derecede sıcaktır.
- Kullanım kılavuzunun dikkate alınmaması sonucu meydana gelen hasarlar için hiçbir sorumluluk üstlenilmez.

### Kaynar su deposu teknik verileri:

- Bağlantı: topraklı duvar prizi, bir 10 A sigorta ile korunmuş
- Kurulum yüksekliği: deniz seviyesinin maks. 2000 m üzerinde
- Elektrik beslemesi: 230 V AC/50 Hz
- Maks. performans girişi: 2200 W
- Koruma türü: IP X4
- Bağlı hava nemi: maks. %95
- Ortam sıcaklığı: 0 °C – 40 °C
- Standby güç kaybı (açıkken): M: 14 W  
L: 15,7 W
- Standby güç kaybı (tatil modu): M: 5 W  
L: 7 W
- Standby güç kaybı (kapalıyken): 1 W
- Enerji verimlilik sınıfı: A

## Hijyen teknik verileri:

- Kaynar su deposu içeriği: M: 4 l  
L: 7 l
- 100 °C için kullanılabilir depo hacmi: M: yakl. 3 l  
L: yakl. 5,5 l
- Akış basıncı:
  - min. 0,2 MPa
  - önerilen 0,2 – 0,5 MPa
- İşletme basıncı: maks. 0,8 MPa
- Kontrol basıncı: 1,6 MPa
- 0,3 MPa akış basıncında akış miktarı
  - karışık su: yakl. 6 l/dak
  - kaynar su: yakl. 3 l/dak
- Kaynar su sıcaklığı: 100 °C  
Gerçek sıcaklık farklı çevresel etkenlerden dolayı farklılık gösterebilir.
- 10 °C'den 100 °C'ye ısınma süresi: M: yakl. 20 dak  
L: yakl. 30 dak  
maks. 60 mm
- Bataryanın bağlantı yüksekliği
- Su bağlantısı Depo: soğuk su
- Batarya su bağlantısı: köşe vanasından gelen soğuk/sıcak su depodan gelen kaynar su

Karbonat yoğunluğu 10 °KH üzerinde olan bölgelerde, ürün ile birlikte verilen iyon değiştiricili filtre sistemi (S, M, L veya Mg+) **kullanılmalıdır**. Karbonat yoğunluğunu su dağıtım şirketinizden öğrenebilirsiniz.

Bataryada termik dezenfeksiyon yapılabilir.

## Sinyaller

Durum	Depo LED'i	Batarya LED'i
Başlangıç	beyaz	-
Isınma evresi	kırmızı, yanıp söner	-
Çalışmaya hazır	kırmızı, sürekli	-
Tatil modu soğuma aşaması	turuncu, yanıp söner	-
Tatil modu	turuncu, sürekli	-
Çocuk emniyeti kilit açma işlemi	-	kırmızı, yanıp söner
Çocuk emniyetinin kilidi açık	-	kırmızı, sürekli
Kap doldurma kilit açma işlemi	-	sarı, yanıp söner
Kap doldurma	-	sarı, sürekli
Hata	mor, yanıp söner/sürekli yanar	mor, yanıp söner/sürekli yanar

## Kurulum ve işleme alma



**Boru sistemini montajdan önce ve sonra su ile iyice temizleyin (EN 806'ya dikkate alın)!**

**Filtre başlığının baypasını yerel karbonat yoğunluğuna göre ayarlayın ve filtre kartuşunu bağlayın.**

Karbonat yoğunluğunu birlikte verilen test şeridiyle ölçülebilir veya yetkili su dağıtım şirketinizden öğrenebilirsiniz.

**Uyarı: Isınma esnasında depodaki suyun hacmi genişler. Genleşen su, emniyet grubunun hunisinden dışarı damlamalıdır.**

**Bu son derece gerekli, normal bir işlemdir.**

**Tüm bağlantıların sızdırmazlığı kontrol edilmelidir.**

**Vidalı bağlantılar gerekirse sıkılmalıdır.**

## Kumanda:

Fabrikadaki kumanda ayarı, S ebat filtre kartuşu (sipariş no. 40 404 001) ile çalıştırma için yapılmıştır.

Başka bir filtre kartuşuyla çalıştırırken, kumandanın buna göre ayarlanması gerekir, ayrıca bkz. Bölüm 7.

Tuş		Gösterge
PROG. 	PROG tuşuna kısaca basın (PRG yanıp söner)	
RESET 	Litre ayarını programlama menüsüne girmek için RESET tuşuna kısaca basın (00000 yanıp söner)	
PROG. 	İstenilen pozisyona erişilene kadar PROG tuşuna basın (00000 rakamı yanıp söner)	
RESET 	İstenilen rakama erişilene kadar RESET tuşuna basın (00600 rakamı yanıp söner)	
PROG. 	Menüden çıkıncaya kadar PROG tuşuna art arda basın (PRG silinir ve ayarlanan değer görüntülenir)	



**Kullanım**, bkz. sayfa 8.

Kaynar su almak için çocuk kilidini açma, bkz. **A**.

Kapları kaynar su ile doldurmak için düğme kombinasyonu, bkz. **B**.

Sıcak ve soğuk su alma, bkz. **C**.

Tatil modunu etkinleştirme, bkz. **D**.

## Uyarı:

Hatalı çalışmadan kaçınmak ve yaralanmalardan korunabilmek için ekteki yapışkanların yapıştırılmasını tavsiye ediyoruz.



## Bakım ve temizlik

### Dikkat!

#### Hasar tehlikesi!

- Sistemdeki bakım çalışmalarında prensip olarak önce elektrik beslemesi kesilmelidir! Daha sonra soket bağlantısı ayrılabilir.**

- Besleme ağı üzerinde yapılan çalışmalarda veya bakım çalışmalarında GROHE Red Kaynar Su sistemi kullanılmadan önce havalandırılmalıdır, aksi halde dışarı buhar çıkabilir.**

- Sadece soğuk su akıncaya kadar depodan kaynar su alın.
- Köşe valfini kapatın, depoyu kapatın ve fişi çekin.
- Deponun basıncını boşaltmak için bataryanın kolunu ve emniyet yapı grubundaki döner düğmeyi açın.
- Deponun boşaltılması (her bakımda yapılması gerekmez): Karıştırma valfine giden kapağı veya hortumu çıkarın ve depoyu emniyet yapı grubuna giden bağlantı hortumundan boşaltın.
- Tüm parçaları kontrol edin, temizleyin, gerekirse değiştirin ve özel armatür gresi ile gresleyin.

## Servis

Arıza ?	Nedeni !	Çözümü ✓
<b>Kaynar su akmiyor, volan bir defa mor yanıp sönüyor</b>	<ul style="list-style-type: none"> <li>• Filtre doğru yerleştirilmemiş</li> <li>• Hortumlar bükülmüş</li> <li>• Su girişi kesilmiş</li> </ul>	<ul style="list-style-type: none"> <li>- Filtreyi düz şekilde yerleştirin (1½ - 2 tur)</li> <li>- Hortumların bükülüp bükülmediğini kontrol edin</li> <li>- Açma kapama vanalarını tamamen açın</li> </ul>
<b>Kaynar su akmiyor, kaynar su deposu çalışıyor Volanda gösterge yok</b>	<ul style="list-style-type: none"> <li>• Yazılım hatası</li> </ul>	<ul style="list-style-type: none"> <li>- Depoyu kapatın, kısa bir süre elektrik bağlantısını kesin ve tekrar açın</li> </ul>
<b>Volan sürekli mor yanıyor</b>	<ul style="list-style-type: none"> <li>• Sistem arızası</li> </ul>	<ul style="list-style-type: none"> <li>- GROHE müşteri hizmetlerine başvurun</li> </ul>

GROHE kaynar su deposu sadece GROHE müşteri hizmetleri tarafından tamir edilebilir.

## Çevre ve geri dönüşüm

Hijyenik sebeplerden dolayı kullanılmış filtre kartuşlarının geri dönüştürülmesi/tekrar kullanılması mümkün değildir. Kullanılmış filtre kartuşları tehlike oluşturmadan çöpe atılarak imha edilebilir.

Kaynar su deposu, bir çok ülkede geri teslim ve geri alım zorunluluğuna dahil olan elektrikli bir cihazdır. GROHE tüm söz konusu ülkelerde, ilgili geri alma sistemlerinde yer almaktadır.



Bu işareti taşıyan cihazlar ev çöpüyle **atılmamalı**, yerel düzenlemeler ve talimatlar uyarınca ayrı olarak **bertaraf edilmelidir**.

SK

## Bezpečnostné informácie



Tento prístroj môžu používať **deti** od 8 rokov, ako aj osoby so zníženými fyzickými, zmyslovými alebo duševnými schopnosťami, alebo s nedostatkom skúseností a znalostí, ak sú pod dohľadom alebo boli poučené o bezpečnom používaní prístroja a z toho vyplývajúcich rizikách. **Deti** sa s týmto prístrojom nesmú hrať. Čistenie a **používateľskú údržbu nesmú** vykonávať **deti** bez dohľadu inej osoby.

Zabráňte nebezpečenstvu úrazu následkom poškodenia napájacieho kábla. Poškodený sieťový kábel **sa musí** nechať opraviť prostredníctvom výrobcu, prostredníctvom servisnej služby výrobcu alebo u kvalifikovaného odborníka.



Pozor, nebezpečie oparenia! Vytiekajúca voda je veľmi horúca. Pri otáčaní výtokového hrdla sa v žiadnom prípade nedotýkajte konca výtokového hrdla, pretože je veľmi horúci.

- Na inštaláciu a používanie zásobníka GROHE Red sa vzťahujú národné predpisy.
- Zásobník vriacej vody musí byť zapojený výhradne k trvalému napájacíemu sieťovému napätiu s hodnotou najmenej 10 A a ochranným spínačom proti chybnému prúdu. Dbajte na uzemnenie systému. V prípade pochybností dajte elektrickú inštaláciu skontrolovať odbornému elektrikárovi.

Po inštalácii musí byť elektrická zásuvka voľne prístupná.

- Toto zariadenie je určené **výlučne** na inštaláciu do miestností chránených proti mrazu.
- Zásobník vriacej vody je učený **len** pre použitie v uzavretých miestnostiach.
- Zásobník vriacej vody **musí** byť umiestnený vo zvislej polohe.
- Pri čistení sa zásobník vriacej vody v žiadnom prípade **nesmie** priamo alebo nepriamo ostriekať vodou.
- Zásobník vriacej vody sa nesmie otvárať.
- Používajte **len originálne náhradné diely a príslušenstvo**. V prípade použitia iných dielov zaniká platnosť záruky a CE označenia, okrem toho hrozí nebezpečenstvo úrazu.
- Poškodený prístroj neuvádzajte do prevádzky.
- Filtračná hlavica **musí** byť po uplynutí 5 rokov vymenená prostredníctvom **servisu GROHE**.
- Pre prepojenie elektrickej zásuvky s prípojkou na zásobníku vriacej vody **nie je** dovolené použiť predlžovací kábel.
- Zásobník vriacej vody **musí** byť prevádzkovaný spolu s dodanou bezpečnostnou skupinou.
- Pri trvalom spustení bezpečnostnej konštrukčnej skupiny sa odporúča pravidelne vykonávať údržbu.
- Zásobník vriacej vody sa môže používať výlučne s armatúrou GROHE Red.



- Prípojku teplej vody armatúry **neprípájajte** k výstupu horúcej vody zásobníka. Prípadne sa **musí** použiť zmiešavací ventil (zvláštne príslušenstvo \*40 841).
- Ak prevádzkový tlak nie je dostatočný, zásobník vriacej vody sa **musí** vypnúť.
- Pri preprave **musí** byť zásobník vriacej vody prázdny. Zároveň sa zo zásobníka vriacej vody musí odpojiť bezpečnostná skupina.  
**Pozor, nebezpečie oparenia!** Vytekajúca voda je veľmi horúca.
- Za škody, ktoré vzniknú v dôsledku nerešpektovania návodu na obsluhu, nepreberáme zodpovednosť.

### Technické údaje zásobníka vriacej vody:

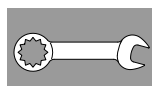
- Pripojenie: nástenná zásuvka s ochranným uzemňovacím vedením, zaistenie 10 A poistkou
- Nadmorská výška inštalácie: max. 2 000 m nad morom
- Napájacie napätie: 230 V AC/50 Hz
- Max. príkon: 2 200 W
- Druh el. ochrany: IP X4
- Relatívna vlhkosť vzduchu: max. 95 %
- Teplota okolitého prostredia: 0 – 40 °C
- Stratový výkon – Standby (zapnuté): M: 14 W  
L: 15,7 W
- Stratový výkon – Standby (dovolenkový režim): M: 5 W  
L: 7 W
- Stratový výkon - Standby (vypnuté): 1 W
- Energetická trieda: A
- Objem zásobníka vriacej vody: M: 4 l  
L: 7 l
- Dispozičný objem zásobníka pri 100 °C: M: cca 3 l  
L: cca 5,5 l
- Hydraulický tlak: – min. 0,2 MPa  
– doporučený 0,2 – 0,5 MPa
- Prevádzkový tlak: max. 0,8 MPa
- Skúšobný tlak: 1,6 MPa
- Prietok pri hydraulickom tlaku 0,3 MPa – zmiešaná voda: cca. 6 l/min  
– vriaca voda: cca 3 l/min
- Teplota vriacej vody: 100 °C  
Skutočná teplota sa môže z dôvodu rozdielnych okolitých tlakov nepatrne odlišovať.
- Doba ohrevu z 10 °C na 100 °C: M: cca 20 min  
L: cca 30 min
- Upevňovacia dĺžka armatúry: max. 60 mm
- Pripojenie vody do zásobníka: studená voda
- Pripojenie vody do armatúry: studená/teplá voda z rohového ventilu vriaca voda zo zásobníka

V oblastiach s karbonátovou tvrdosťou nad 10 °KH sa **musí** použiť priložený filtračný systém s ionizátorom (S, M, L alebo Mg+). Informácie o karbonátovej tvrdosti vody vám poskytne príslušný vodárenský podnik.

Termická dezinfekcia armatúry je možná.

### Signalizácia

Stav	LED zásobníka	LED armatúry
Inicializácia	biela	-
Fáza ohrevu	červená, blikajúca	-
Pripravený na prevádzku	červená, trvalo svietiaci	-
Dovolenkový režim, fáza chladenia	oranžová, blikajúca	-
Dovolenkový režim	oranžová, trvalo svietiaci	-
Detská poistka, postup odblokovania	-	červená, blikajúca
Detská poistka odblokovaná	-	červená, trvalo svietiaci
Plnenie nádoby, postup odblokovania	-	žltá, blikajúca
Plnenie nádoby	-	žltá, trvalo svietiaci
Chyba	fialová, bliká/svieti trvalo	fialová, bliká/svieti trvalo



### Inštalácia a uvedenie do prevádzky

**Potrubný systém pred a po inštalácii dôkladne prepláchnite** (dodržiavajte normu EN 806)!

**Nastavte obtok hlavy filtra podľa miestnej karbonátovej tvrdosti a pripojte filtračnú kartušu.**

Karbonátovú tvrdosť môžete stanoviť pomocou priloženého testovacieho prúžku, alebo sa informujte u príslušného vodárenského podniku.

**Upozornenie: Pri ohrievaní vody sa zväčšuje objem vody v zásobníku. Zväčšený objem vody musí odkvapkať cez lievik bezpečnostnej skupiny.**

**To je úplne prirodzený proces.**

**Skontrolujte tesnosť všetkých spojov.**

**V prípade potreby dotiahnite skrutkové spoje.**

### Riadenie:

Z výroby je riadenie nastavené na prevádzku s filtračnou kartušou S-Size (obj. č.: 40 404 001).

V prípade prevádzky s inou filtračnou kartušou je podľa toho potrebné nastaviť riadiacu jednotku, pozri stranu 7.

Tlačidlo		Zobrazenie
PROG. 	Krátko stlačte tlačidlo <b>PROG</b> (bliká <b>PRG</b> )	
RESET 	Krátkym stlačením tlačidla <b>RESET</b> prejdite do ponuky na programovanie litrového objemu (bliká 00000)	
PROG. 	Tlačidlo <b>PROG</b> stláčajte opakovane, až kým nedosiahnete požadovanú pozíciu (bliká číslica 00000)	
RESET 	Tlačidlo <b>RESET</b> stláčajte opakovane, až kým nedosiahnete požadovanú číslicu (bliká číslica 00600)	
PROG. 	Tlačidlo <b>PROG</b> stláčajte opakovane, až kým sa neukončí ponuka (zobrazenie <b>PRG</b> zmizne z displeja a zobrazí sa nastavená hodnota)	





## Ovládanie, pozri strana 8.

Odblokovanie detskej poistky pre čapovanie vriacej vody, pozri **A**.  
 Kombinácia tlačidiel pre naplnenie hrncov vriacou vodou, pozri **B**.  
 Čapovanie studenej alebo teplej vody, pozri **C**.  
 Aktivovanie prázdninového režimu, pozri **D**.

### Upozornenie:

Aby sa zabránilo nesprávnej obsluhu a možnému zraneniu, odporúčame nalepiť priloženú nálepku.



## Údržba a čistenie

### ! Pozor!

#### Nebezpečenstvo poškodenia!

- Pred začatím údržbových prác na zariadení sa musí vždy najprv odpojiť napájacie sieťové napätie! Potom sa môže odpojiť zásuvný konektor.

**! V prípade zásahu do vodovodnej siete alebo pri údržbe sa musí systém na prípravu vriacej vody GROHE Red pred použitím odvzdušniť, inak môže dôjsť k vyvetiu vodnej pary.**

- Čapujte vriacu vodu zo zásobníka, kým nezačne tiecť studená voda.
- Uzavrite rohový ventil, vypnite zásobník a vytiahnite sieťovú zástrčku.
- Otvorte páku armatúry a otočný gombík na bezpečnostnej konštrukčnej skupine, aby sa vyrovnal pretlak v zásobníku.
- Vyprázdnenie zásobníka (nie je potrebné pri každej údržbe): Odoberte krytku, resp. hadicu k zmiešavaciemu ventilu a vyprázdnite zásobník pomocou spojovacej hadice k bezpečnostnej konštrukčnej skupine.
- Všetky diely skontrolujte, vyčistite, príp. vymeňte a namažte špeciálnym tukom na armatúry.



## Servis

Porucha ?	Príčina !	Odstránenie ✓
Vriaca voda netečie Rukoväť zasvieti jedenkrát na fialovo	<ul style="list-style-type: none"> <li>• Filter nie je nasadený správne</li> <li>• Hadica je zalomená</li> <li>• Prerušený prívod vody</li> </ul>	<ul style="list-style-type: none"> <li>- Nasadíte filter rovno (1<sup>1</sup>/<sub>2</sub>–2 otočenia)</li> <li>- Skontrolujte, či hadice nie sú zalomené</li> <li>- Otvorte uzatváracie ventily úplne</li> </ul>
Vriaca voda netečie Zásobník vriacej vody je spustený Žiadne zobrazenie na rukoväti	<ul style="list-style-type: none"> <li>• Softvérová chyba</li> </ul>	<ul style="list-style-type: none"> <li>- Vypnite zásobník, nakrátko ho odpojte od napájania a znova ho zapnite</li> </ul>
Rukoväť svieti trvalo na fialovo	<ul style="list-style-type: none"> <li>• Systémová chyba</li> </ul>	<ul style="list-style-type: none"> <li>- Obráťte sa na servisnú službu GROHE</li> </ul>

Zásobník vriacej vody GROHE smie opravovať iba servisná služba GROHE.

## Životné prostredie a recyklácia

Z hygienických dôvodov nie je možná recyklácia použitých filtračných kartuší. Použité filtračné kartuše možno bezpečne zlikvidovať s netriedeným odpadom.

Zásobník vriacej vody je elektrický prístroj, ktorý podlieha príslušným ekologickým predpisom o povinnostiach pre odovzdávanie a spätné preberanie elektroodpadu platným v jednotlivých krajinách. Spoločnosť GROHE je v týchto krajinách účastníkom príslušných recyklačných systémov.



Prístroje s týmto označením **nepatria** do domáceho odpadu. Takýto druh prístrojov **sa musí** v zmysle ekologických predpisov príslušnej krajiny odovzdať do triedeného zberu odpadu.

(SLO)

## Varnostne informácie



To napravo lahko uporabljajo **otroci** od 8 leta starosti naprej ter osebe z zmanjšanimi fizičnimi, senzoričnimi ali mentalnimi sposobnostmi ali pomanjkanjem izkušenj in znanja, če so pod nadzorom ali so bili poučene o varni uporabi naprave ter možnih nevarnostih. **Otroci se ne smejo** igrati z napravo. Čiščenja in **vzdrževanja ne** smejo izvajati **otroci** brez nadzora. Preprečite nevarnosti zaradi poškodovanih napajalnih kablov. Če je napajalni kabel poškodovan, ga **lahko** zamenja le proizvajalec, njegova servisna služba ali enako usposobljeno osebo.



Pozor, nevarnost oparin! Voda, ki izteka, je segreta do vrelišča. Če želite zavrteti iztok, v nobenem primeru ne primite za konec izliva, ker se močno segreje.

- Pri namestitvi in uporabi za GROHE Red veljajo državna določila.
- Bojler za vrelo vodo mora biti priključen izključno na trajno napajanje z najmanj 10 A in zaščitnim stikalom za diferenčni tok. Bodite pozorni na ozemljitev sistema. Električno napeljavo naj v primeru dvoma preveri strokovnjak za električno. Vtičnica mora biti po namestitvi prosto dostopna.
- Namestitev **je dovoljena samo** v prostorih, varnih pred zmrzaljo.

- Bojler za vrelo vodo je primeren **izključno** za uporabo v zaprtih prostorih.
- Bojler za vrelo vodo **mora** biti postavljen v pokončni položaj.
- Bojlerja za vrelo vodo med čiščenjem **ne** smete neposredno oziroma posredno škropiti z vodo.
- Bojlerja za vrelo vodo ni dovoljeno odpreti.
- Uporabljajte **samo originalne nadomestne dele in dodatno opremo**. Zaradi uporabe drugih delov preneha veljati garancija in oznaka CE, pride pa lahko tudi do telesnih poškodb.
- Poškodovane naprave na zaganjajte.
- Filtrsko glavo **mora** po 5 letih zamenjati **servis GROHE**.
- Uporaba podaljševalnih kablov med vtičnico in priključkom bojlerja za vrelo vodo **ni** dovoljena.
- Bojler za vrelo vodo **je treba** upravljati skupaj s priloženo varnostno skupino.
- Za trajno delovanje varnostnega sklopa je priporočljivo, da vzdrževalna dela redno izvajate.
- Bojler za vrelo vodo se lahko upravlja izključno z armaturo GROHE Red.
- Priključka za toplo vodo armature **ne** priključite na izhod bojlerja za vročo vodo. Po potrebi **je treba uporabiti mešalni ventil** (dodatna oprema \*40 841).
- Če delovni tlak ni zadosten, **je treba** bojler za vrelo vodo izklopiti.
- Za namene transporta **je treba** bojler za vrelo vodo izprazniti. Pri tem je treba varnostno skupino ločiti od bojlerja za vrelo vodo. **Pozor, nevarnost oparin!** Voda, ki izteka, je segreta do vrelišča.
- Za škodo, ki nastane zaradi neupoštevanja navodil za uporabo, ne prevzemamo odgovornosti.

#### Tehnični podatki bojlerja za vrelo vodo:

- Priključek: stenska vtičnica z zaščitnim vodnikom, zavarovana z 10 A varovalko
- Višina postavitve: najv. 2000 m nadmorske višine
- Napajanje: 230 V AC/50 Hz
- Največja priključna moč: 2200 W
- Vrsta zaščite: IP X4
- Relativna vlažnost zraka: največ 95 %
- Temperatura okolice: 0 – 40 °C
- Izgubna moč v pripravljenosti (vključeno): M: 14 W  
L: 15,7 W
- Izgubna moč v pripravljenosti (počitniški način): M: 5 W  
L: 7 W
- Izgubna moč v pripravljenosti (izključeno): 1 W
- Razred energijske učinkovitosti: A

#### Sanitarno-tehnični podatki:

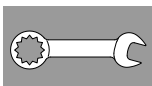
- Prostornina bojlerja za vrelo vodo: M: 4 l  
L: 7 l
- Razpoložljiva prostornina bojlerja pri 100 °C: M: pribl. 3 l  
L: pribl. 5,5 l
- Delovni tlak: 0,2 MPa  
– najmanj 0,2 – 0,5 MPa  
– priporočeno najv. 0,8 MPa
- Delovni tlak: najv. 0,8 MPa
- Preskusni tlak: 1,6 MPa
- Pretok pri 0,3 MPa delovnega tlaka: pribl. 6 l/min  
– mešana voda: pribl. 3 l/min  
– vrela voda: 100 °C
- Temperatura vrele vode: 100 °C  
Dejanska temperatura se lahko zaradi različnih tlakov okolja malo razlikuje od navedene.
- Čas segrevanja od 10 °C na 100 °C: M: pribl. 20 min  
L: pribl. 30 min
- Dolžina spojke armature: največ 60 mm
- Vodni priključek za bojler: hladna voda
- Vodni priključek za armaturo: hladna/topla voda iz kotnega ventila vrele vode iz bojlerja

Na območjih s karbonatno trdoto nad 10 °KH **je treba** uporabiti priloženi filtrirni sistem z ionskim izmenjevalnikom (S, M, L ali Mg+). Podatek o vrednosti karbonatne trdote vode lahko dobite pri pristojnem dobavitelju vode.

Termična dezinfekcija armature je možna.

#### Znaki

Stanje	Lučka LED pomnilnika	Lučka LED armature
Inicializacija	bela	-
Faza ogrevanja	rdeča, utripa	-
Pripravljenost za delovanje	rdeča, trajna	-
Počitniški način, faza hlajenja	oranžna, utripa	-
Počitniški način	oranžna, trajna	-
Otroško varovalo, postopek sprostitev	-	rdeča, utripa
Otroško varovalo sproščeno	-	rdeča, trajna
Polnjenje lonca, postopek sprostitev	-	rumena, utripa
Polnjenje lonca	-	rumena, trajna
Napaka	magenta, utripajoča/trajna	magenta, utripajoča/trajna



## Namestitev in zagon

**Temeljito izperite sistem cevovodov pred vgradnjo in po njej (upoštevajte EN 806)!**

**Obvod glave filtra nastavite v skladu z lokalno karbonatno trdoto vode in ga priključite na filtrsko kartušo.**

Podatek o vrednosti karbonatne trdote vode lahko dobite s pomočjo priloženega testnega traku ali pri pristojnem dobavitelju vode.

**Opomba: Pri segrevanju se poveča prostornina vode v bojlerju. Odvečna voda mora zaradi raztezanja v kapljicah izteči prek lijaka na varnostni skupini.**

To je potreben in normalen pojav.

Preverite tesnjenje povezav.

Cevne povezave po potrebi dodatno zategnite.

### Krmiljenje:

Krmiljenje je tovarniško nastavljeno na delovanje s filtrsko kartušo velikosti S (št. naročila: 40 404 001).

Pri delovanju z drugo filtrsko kartušo je treba spremeniti nastavitve krmiljenja, glejte tudi stran 7.

Tipka		Prikaz
PROG. 	Na kratko pritisnite tipko <b>PROG</b> (utripa PRG)	
RESET 	Na kratko pritisnite tipko <b>RESET</b> , da se prikaže programiranje nastavitve v litrih (00000 utripa)	
PROG. 	Tolikokrat pritisnite tipko <b>PROG</b> , dokler ni dosežen zeleni položaj (utripa številka 00000)	
RESET 	Tolikokrat pritisnite tipko <b>RESET</b> , dokler ni dosežena zelena številka (utripa številka 00600)	
PROG. 	Tolikokrat pritisnite tipko <b>PROG</b> , da zapustite meni ( <b>PRG</b> ugasne, prikaže se nastavljena vrednost)	



## Upravljanje, glejte stran 8.

Odklepanje zaščite pred otroki, da lahko uporabite vrelo vodo, glejte **A**.

Bližnjica na tipkovnici za polnjenje lončkov z vrelo vodo, glejte **B**.

Pipe s hladno ali toplo vodo, glejte **C**.

Aktiviranje počitniškega načina, glejte **D**.

### Opomba:

Da se izognete napačnemu upravljanju in se zaščitite pred telesnimi poškodbami, priporočamo, da namestite priloženo nalepko.



## Vzdrževanje in čiščenje

### Pozor!

#### Nevarnost poškodb!

- Pri vzdrževalnih delih na sistemu je treba na splošno prej prekiniti dovod električne energije! Potem lahko odklopite vtični spojni element.

- Pri posegih v vodovodno omrežje in vzdrževalnih delih pred uporabo odzračite sistem za vrelo vodo GROHE Red, saj lahko sicer pride do parnih udarov.

• Vrelo vodo točite iz boilerja, dokler ne teče samo hladna voda.

- Zaprite kotni ventil, izklopite boiler in izvlecite omrežni vtič.

- Odprite vzvod armature in vrtljivi gumb na varnostnem sklopu, da sprostite tlak iz boilerja.

- Praznjenje boilerja (ni potrebno za vsako vzdrževalno delo): Snemite kapico oz. gibko cev mešalnega ventila, da izpraznite boiler preko povezovalne cevi do varnostnega modula.

- Vse dele pregledajte, očistite, po potrebi zamenjajte in namastite s posebno masljo za armature.



## Servis

Motnja ?	Vzrok !	Ukrep ✓
Vrelo voda ne teče, ročaj enkrat utripne v barvi magenta	<ul style="list-style-type: none"> <li>• Filter ni pravilno vstavljen</li> <li>• Cevi so zvite</li> <li>• Dotok vode je prekinjen</li> </ul>	<ul style="list-style-type: none"> <li>- Filter vstavite naravnost (1<sup>1</sup>/<sub>2</sub>-2 obrata)</li> <li>- Cevi pregledajte glede zvitja</li> <li>- Povsem odprite zaporne ventile</li> </ul>
Vrelo voda ne teče, boiler za vrelo vodo deluje brez prikaza na ročaju	<ul style="list-style-type: none"> <li>• Napaka programske opreme</li> </ul>	<ul style="list-style-type: none"> <li>- Izklopite boiler, ga za kratek čas ločite od napetostnega napajanja in ga ponovno vključite</li> </ul>
Ročaj nenehno utripa, magenta	<ul style="list-style-type: none"> <li>• Sistemska napaka</li> </ul>	<ul style="list-style-type: none"> <li>- Obrnite se na servisno službo GROHE</li> </ul>

Bojler za vrelo vodo GROHE sme popravljati izključno servisna služba GROHE.

## Okolje in recikliranje

Iz higienskih razlogov ponovna uporaba rabljenih filtrskih kartuš ni mogoča. Rabljene filtrske kartuše lahko brez nevarnosti odvržete skupaj z gospodinjskimi odpadki.



Naprave s to oznako **ne** spadajo med gospodinjske odpadke. Namesto tega jih **je potrebno** odstraniti ločeno in v skladu z nacionalnimi predpisi.

## Sigurnosne napomene



**Djeca** starija od 8 godina kao i osobe s ograničenim psihičkim, senzornim ili mentalnim sposobnostima ili osobe bez dovoljnog iskustva i znanja smiju se koristiti ovim uređajem ako ih se pritom nadzire ili ako su upućene u sigurnu uporabu uređaja i razumiju opasnosti koje iz toga proizlaze. **Djeca se ne smiju igrati uređajem. Čišćenje i održavanje koje obavlja korisnik ne smiju izvoditi djeca bez nadzora.** Izbjegnite opasnost od oštećenih kabela za opskrbu naponom. U slučaju oštećenja, proizvođač ili ovlašteni servis, odnosno školovani električar **mora** zamijeniti mrežni kabel.



Pozor: opasnost od popare! Voda koja izlazi je vrela. Za zakretanje izljeva nikako ne smijete uhvatiti na kraj izljeva jer je on vrlo vruć.

- Ugradnja i upotreba GROHE Red podliježe važećim nacionalnim odredbama.
- Spremnik vrela vode smije se priključiti isključivo na stalnu opskrbu naponom od najmanje 10 A sa zaštitnom strujnom sklopkom. Pripaziti na uzemljenje sustava. U slučaju sumnje električnu instalaciju treba provjeriti stručni električar. Utičnica mora biti dostupna nakon instalacije.
- Ugradnja se **smije izvoditi samo** u prostoru zaštićenom od smrzavanja.
- Spremnik vrela vode namijenjen je **isključivo** za uporabu u zatvorenim prostorijama.
- Spremnik vrela vode **mora** biti postavljen u okomiti položaj.
- Kod čišćenja spremnika vrela vode **nemojte** izravno ni neizravno prskati vodom.
- Spremnik vrela vode ne smije se otvarati.
- Koristite se **samo originalnim rezervnim dijelovima i dodatnom opremom**. Upotreba dijelova drugih proizvođača poništava jamstvo i oznaku CE i može uzrokovati ozljede.
- Oštećeni uređaj nemojte stavljati u pogon.
- Filtarsku glavu **servis tvrtke GROHE mora** zamijeniti nakon 5 godina.
- **Nije** dozvoljena uporaba produžnog kabela između utičnice i priključka spremnika vrela vode.
- Spremnik vrela vode **mora** se koristiti s dostavljenim sigurnosnim modulom.
- Kako bi se osigurao dugotrajan rad sigurnosnog modula, savjetujemo redovito održavanje.
- Spremnik vrela vode smije se koristiti isključivo s GROHE Red armaturom.
- Priključak na dovod tople vode armature **nemojte** priključivati na izlaz vruće vode spremnika. Po potrebi se **mora** upotrijebiti ventil za miješanje (dodatna oprema \*40 841).
- Ako se radni tlak ne može postići, spremnik vrela vode **mora** se isključiti.
- Za transport se spremnik vrela vode **mora** isprazniti. Pritom se sigurnosni modul mora odvojiti od spremnika vrela vode. **Pozor: opasnost od popare!** Voda koja izlazi je vrela.
- Ne odgovaramo za štete koje su nastale kao posljedica nepridržavanja uputa za uporabu.

### Tehnički podaci spremnika vrela vode:

- Priključak: zidna utičnica sa zaštitnim vodičem, osigurana osiguračem od 10 A
- Visina postavljanja: maks. 2000 m nadmorske visine
- Opskrba naponom: 230 V AC/50 Hz
- Maks. potrošnja: 2200 W
- Vrsta zaštite: IP X4
- Relativna vlažnost zraka: maks. 95 %
- Okolna temperatura: 0 °C – 40 °C
- Potrošnja u režimu pripravnosti (uključeno): M: 14 W  
L: 15,7 W
- Potrošnja u režimu pripravnosti (praznični način rada): M: 5 W  
L: 7 W
- Standby-gubitak snage (isključen): 1 W
- Razred energetske učinkovitosti: A

## Sanitarno-tehnički podaci:

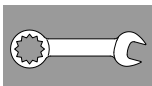
- Kapacitet spremnika vrele vode: M: 4 l  
L: 7 l
- Raspoloživi kapacitet spremnika na 100 °C: M: cca 3 l  
L: cca 5,5 l
- Hidraulički tlak:
  - min. 0,2 MPa
  - preporučljivo 0,2 – 0,5 MPa
- Radni tlak: maks. 0,8 MPa
- Ispitni tlak: 1,6 MPa
- Protok pri 0,3 MPa hidrauličkog tlaka
  - miješana voda: cca. 6 l/min
  - vrela voda: cca 3 l/min
- Temperatura vrele vode: 100 °C  
Stvarna temperatura može malo odstupati zbog različitih okolnih tlakova
- Vrijeme zagrijavanja s 10 °C na 100 °C: M: cca 20 min  
L: cca 30 min
- Prikjučna dužina na armaturi: maks. 60 mm
- Priključak na dovod vode spremnik: hladna voda
- Priključak na dovod vode na armaturi: hladna / topla voda  
s kutnog ventila  
vrela voda iz spremnika

U područjima gdje tvrdoća vode prelazi 10 °KH, **mora** se upotrijebiti priloženi filtracijski sustav s ionskim mjenjačem (S, M, L ili Mg+). Tvrdoća vode može se saznati od nadležnog poduzeća za vodoopskrbu.

Moguća je termička dezinfekcija armature.

## Signalizacije

Status	LED svjetlo spremnika	LED svjetlo armature
Inicijalizacija	bijelo	-
Faza zagrijavanja	crveno, treperi	-
Spremno za rad	crveno, trajno	-
Praznični način rada - faza hlađenja	narančasto, treperi	-
Praznični način rada	narančasto, trajno	-
Deblokada roditeljske zaštite	-	crveno, treperi
Roditeljska zaštita odblokirana	-	crveno, trajno
Postupak deblokiranja punjenja lonca	-	žuto, treperi
Punjenje lonca	-	žuto, trajno
Pogreška	purpurnocrveno, treperavo/trajno	purpurnocrveno, treperavo/trajno



## Instaliranje i stavljanje u pogon

**Prije i nakon instalacije treba temeljito isprati cjevovode (paziti na EN 806)!**

**Premoštenje filtarske glave podesite prema lokalnoj karbonatnoj tvrdoći te priključite kartušu filtra.**

Karbonatna tvrdoća može se saznati pomoću priložene testne trake ili kod nadležnog poduzeća za vodoopskrbu.

**Uputa: kod zagrijavanja širi se volumen vode u spremniku. Voda koja se širi mora kapati na lijevku sigurnosne grupe.**

To je potrebna i uobičajena pojava.

**Provjerite nepropusnost svih spojeva.**

**Po potrebi dodatno zategnite navojne spojeve.**

## Upravljanje:

Tvornički je upravljanje postavljeno na rad s filtarskom kartušom veličine S (br. nar.: 40 404 001).

Kod rada s drugim filtarskim kartušama potrebno je prebaciti upravljačku jedinicu, pogledajte i stranicu 7.

Tipka		Prikaz
PROG. 	Kratko pritisnite tipku <b>PROG</b> (PRG treperi)	
RESET 	Kratko pritisnite tipku <b>RESET</b> kako biste ušli u programiranje zadane vrijednosti u litrama (00000 treperi)	
PROG. 	Pritisćite tipku <b>PROG</b> sve dok ne dođete do željenog položaja (brojka 00000 treperi)	
RESET 	Pritisćite tipku <b>RESET</b> sve dok ne dođete do željene brojke (brojka 00600 treperi)	
PROG. 	Pritisćite tipku <b>PROG</b> sve dok ne izađete iz izbornika ( <b>PRG</b> se gasi i pojavljuje se namještena vrijednost)	



**Rukovanje**, pogledajte stanicu 8.

Odblokirajte roditeljsku zaštitu kako biste pustili vrelu vodu, pogledajte **A**.

Redoslijed tipki za punjenje lonca vrelom vodom, pogledajte **B**.

Čepovi hladne ili vrele vode, pogledajte **C**.

Aktiviranje prazničnog načina rada, pogledajte **D**.

## Uputa:

Radi izbjegavanja pogrešaka kod posluživanja te radi zaštite od ozljeda preporučamo stavljanje priložene naljepnice.



## Održavanje i čišćenje

### ⚠ Pozor!

#### Opasnost od oštećenja!

- Tijekom radova održavanja na uređaju općenito treba prvo prekinuti opskrbu naponom! Zatim se može odvojiti utična spojnica.
- U slučaju zahvata u opskrbnu mrežu ili radova održavanja, prije ponovne uporabe se sustav spremnika vrele vode GROHE Red mora odzračiti jer u protivnom može doći do udara pare.

- Puštajte vrelu vodu iz spremnika sve dok ne poteče samo hladna voda.
- Zatvorite kutni ventil, isključite uređaj i izvucite mrežni utikač.
- Otvorite polugu armature i okretni gumb na sigurnosnom modulu kako biste ispustili tlak iz spremnika.
- Pražnjenje spremnika (nije potrebno pri svakom održavanju): Skinite poklopac odn. crijevo prema ventilu za miješanje i ispraznite spremnik preko spojnog crijeva do sigurnosnog modula.
- Pregledajte sve dijelove, očistite ih, eventualno zamijenite i namastite posebnom mašću za armature.

## Servis

Smetnja ?	Uzrok !	Rješenje ✓
Vrela voda ne teče Drška jednom zatrepери u purpurnocrvenoj boji	<ul style="list-style-type: none"> <li>• Filter nije pravilno umetnut</li> <li>• Crijeva su prelomljena</li> <li>• Prekinut je dovod vode</li> </ul>	<ul style="list-style-type: none"> <li>- Umetnite filter ravno (1<sup>1</sup>/<sub>2</sub>-2 okretaja)</li> <li>- Provjerite imaju li crijeva pregibe</li> <li>- Potpuno otvorite zaporne ventile</li> </ul>
Vrela voda ne teče Spremnik vrelе vode radi Nema prikaza na drški	<ul style="list-style-type: none"> <li>• Greška softvera</li> </ul>	<ul style="list-style-type: none"> <li>- Isključite spremnik, nakratko ga odvojite od napajanja i ponovno ga uključite</li> </ul>
Drška neprekidno svijetli u purpurnocrvenoj boji	<ul style="list-style-type: none"> <li>• Pogreška sustava</li> </ul>	<ul style="list-style-type: none"> <li>- Obratite se GROHE ovlaštenom servisu</li> </ul>

Spremnik vrelе vode GROHE smije popravljati samo GROHE ovlaštени servis.

### Okoliš i recikliranje

Iz higijenskih razloga nije moguće ponovno upotrijebiti potrošene filterne kartuše. Istrošene filterne kartuše možete bez rizika zbrinuti kao ostali otpad.

Spremnik vrelе vode električni je uređaj za koji u mnogim državama vrijede obveze vraćanja i reotkupa. GROHE sudjeluje u odgovarajućim sustavima reotkupa u svim relevantnim državama.



Uređaji s ovom oznakom **ne** smiju se bacati u kućni otpad, nego se **moraju** odložiti odvojeno u skladu s posebnim propisima određene zemlje.

BG

## Информация за безопасност



Този уред може да бъде ползван от деца над 8 години, както и от лица с намалени физически, сетивни или умствени способности или такива без опит и знания, под надзор или ако са инструктирани за безопасна работа с уреда и разбират произтичащите опасности. **Не се разрешава на деца да играят с уреда.** Почистването и **техническото обслужване не** трябва да се извършва от деца без надзор. Да се избягва опасността от повредени електрозахранващи кабели. При повреда захранващият кабел **трябва** да бъде подменен от производителя, от неговата сервисна служба или от също толкова добре квалифицирано лице.



Внимание, опасност от изгаряне с вряла вода! Изтичащата вода е вряла. За завъртане на лебедката в никакъв случай не хващайте края на лебедката, тъй като тя силно се нагорещява.

- Инсталацията и използването на GROHE Red се подчиняват на валидните национални разпоредби.
- Бойлерът за вряла вода трябва да е включен към постоянно електрозахранване с мини-

мум 10А и прекъсвач за ток при повреда.

Да се спазва правилното заземяване.

В случай на съмнение да се възложи проверка на електромонтажа от електротехник.

След монтажа до контактната кутия трябва да има свободен достъп.

- Монтажът е **разрешен само** в помещения, защитени от замръзване.
- Бойлерът за вряла вода е предназначен **само** за употреба в затворени помещения.
- Бойлерът за вряла вода **трябва** да се постави във вертикално положение.
- При почистване бойлерът за вряла вода **не трябва** в никакъв случай да се мокри.
- Бойлерът за вряла вода не трябва да се отваря.
- Използвайте **само оригинални резервни части и принадлежности**. Употребата на други части води до загуба на гаранцията и СЕ знака за съответствие и може да доведе до наранявания.
- Не пускайте в експлоатация повреден уред.

- Филтърната глава **трябва** да се смени след 5 години от **сервиза на GROHE**.
- **Не** е разрешено да се използва удължителен кабел между контактната кутия и присъединяването на бойлера за вряла вода.
- Бойлерът за вряла вода **трябва** да се използва с включения в доставката защитен блок.
- За дълготрайното функциониране на защитния блок е препоръчително дейностите по поддръжката да се извършват периодично.
- Бойлерът за вряла вода може да работи само с батерия GROHE Red.
- Връзката за топлата вода на батерията **не** трябва да се свързва към изхода за гореща вода на бойлера. При необходимост **трябва** да се използва смесителен вентил (специални части \*40 841).
- Ако работното налягане не е достатъчно, бойлерът за вряла вода **трябва** да се изключи.
- При транспорт бойлерът за вряла вода **трябва** да се изпразни. За целта защитният блок трябва да бъде откачен от бойлера за вряла вода.  
**Внимание, опасност от изгаряне с вряла вода!** Изтичащата вода е вряла.
- Не се поема гаранция за щети, настъпили вследствие на неспазване на упътването за експлоатация.

#### Технически данни на бойлера за вряла вода:

- Връзка: стенен ел. контакт със защитен проводник, подсигурен чрез 10 А предпазител
- Височина при монтаж: макс. 2000 м над морското равнище
- Електрозахранване: 230 V AC/50 Hz
- Макс. мощност: 2200 W
- Защитна степен: IP X4
- Относителна влажност на въздуха: макс. 95 %
- Околна температура: 0 °C – 40 °C
- Загубна мощност при режим на готовност: M: 14 W  
L: 15,7 W
- Загуба на мощност при режим в готовност (режим по време на отпуска): M: 5 W  
L: 7 W
- Загубна мощност при режима на готовност/Standby (изключена): 1 W
- Клас на енергийна ефективност: A

#### Санитарно-технически характеристики:

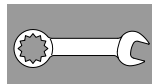
- Обем на бойлера за вряла вода: M: 4 л  
L: 7 л
- Действителна съвместимост на резервоара при 100 °C: M: припл. 3 л  
L: припл. 5,5 литра
- Налягане на потока:
  - мин. 0,2 MPa
  - препоръчва се 0,2 – 0,5 MPa
- Работно налягане: макс. 0,8 MPa
- Изпитвателно налягане: 1,6 MPa
- Поток при 0,3 MPa налягане на потока
  - смесена вода: припл. 6 л/мин
  - вряла вода: припл. 3 л/мин
- Температура на врялата вода: 100 °C  
Възможни са незначителни разлики в действителната температура в следствие на различните атмосферни налягания.
- Време за загряване от 10 °C до 100 °C: M: припл. 20 мин  
L: припл. 30 мин
- Дължина на клемата на батерията: макс. 60 мм
- Водопроводна връзка на бойлера: студена вода
- Водопроводна връзка батерия: студена/топла вода от спирателното кранче  
вряла вода от бойлера

В райони с карбонатна твърдост на водата над 10 °KH **трябва** да се използва приложената филтърна система с йонообменник (S, M, L или Mg+) . Стойностите на карбонатната твърдост на водата могат да бъдат получени от съответното водоснабдително дружество.

Възможна е термична профилактика на батерията.

#### Сигнализиране

Статус	LED индикатор на бойлера	LED индикатор на батерията
Инициализиране	бял	-
Фаза на нагряване	червен, мигащ	-
Готов за експлоатация	червен, постоянно	-
Режим по време на отпуск, фаза на охлаждане	оранжев, мигащ	-
Режим по време на отпуска	оранжев, постоянно	-
Защитна блокировка за деца, процес на деблокиране	-	червен, мигащ
Защитна блокировка за деца, деблокирана	-	червен, постоянно
Пълнене на тенджерата, процес на деблокиране	-	жълт, мигащ
Пълнене на тенджерата	-	жълт, постоянно
Грешка	маджента, мигащ/постоянно	маджента, мигащ/постоянно



#### Монтаж и задействане

**Водопроводната система трябва да се промие основно преди и след монтаж (Спазвайте EN 806)!**

**Настройте байпаса на филтърната глава съобразно локалната карбонатна твърдост на водата и свържете филтърния картуш.**



Карбонатната твърдост на водата може да се изчисли с помощта на приложената тестова лента или да се изиска от съответните фирми по водоснабдяване.

**Указание:** При нагряване се увеличава обемът на водата в бойлера. Водата, повишила обема си, трябва да се стече през фунията на защитния блок.

Това е един нужен и нормален процес.


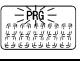

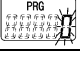

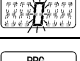

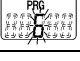


Проверете всички съединения за плътност.

При необходимост винтовете съединения да се дозатегнат.

**Управление:**

Управлението е фабрично настроено за работа с филтърен картуш размер S (кат. №: 40 404 001)

При експлоатация с друг филтърен картуш управлението трябва да се пренастрои, вж. също страница 7.

Бутон		Индикация
PROG. 	Натиснете за кратко бутона <b>PROG</b> (PRG мига)	
RESET 	Натиснете за кратко бутона <b>RESET</b> , за да изберете програмирането на зададените литри (00000 мига)	
PROG. 	Натискайте бутона <b>PROG</b> , докато се достигне желаната позиция (цифрата 00000 мига)	
RESET 	Натискайте бутона <b>RESET</b> , докато се достигне желаната цифра (цифрата 00600 мига)	
PROG. 	Натискайте бутона <b>PROG</b> , докато излезете от менюто (PRG изгасва и се изписва настроената стойност)	



**Управление**, вж. страница 8.

Деблокиране на защитната блокировка за деца за източване на вряла вода, вж. **A**.



## Сервизно обслужване

Неизправност ?	Причина !	Отстраняване ✓
Врялата вода не тече, ръкохватката мигва веднъж в маджента	<ul style="list-style-type: none"> <li>Филтърът не е поставен правилно</li> <li>Маркучите са прегънати</li> <li>Прекъснато е подаването на вода</li> </ul>	<ul style="list-style-type: none"> <li>Поставете филтъра правилно (1½-2 завъртания)</li> <li>Проверете дали маркучите не са прегънати</li> <li>Отворете напълно спирателните вентили</li> </ul>
Врялата вода не тече, бойлерът за вряла вода работи Няма индикация на ръкохватката	<ul style="list-style-type: none"> <li>Софтуерна грешка</li> </ul>	<ul style="list-style-type: none"> <li>Изключете бойлера, отделете го за кратко от захранването и отново го свържете</li> </ul>
Ръкохватката свети постоянно в маджента	<ul style="list-style-type: none"> <li>Системна грешка</li> </ul>	<ul style="list-style-type: none"> <li>Обърнете се към сервизната служба на GROHE</li> </ul>

Бойлерът за вряла вода GROHE може да се ремонтира само от сервизната служба на GROHE.

### Опазване на околната среда и рециклиране

От съображения за хигиена преработването на използваните филтърни картуши не е възможно. Използваните филтърни картуши могат безопасно да се изхвърлят заедно с битовите отпадъци.

Комбинация от бутони за пълнене на тенджери с вряла вода, вж. **B**.

Източване на студена или топла вода, вж. **C**.

Активиране на режим по време на отпуск, вж. **D**.

**Указание:**

За предотвратяване на погрешна употреба и за предпазване от наранявания Ви препоръчваме да залепите приложените стикери.



## Техническо обслужване и почистване

**Внимание!**

**Опасност от повреда!**

■ При работи по поддръжка на системата по принцип първо трябва да прекъснете електрозахранването! След това може да се извади щепселният съединител.

■ При работи по захранващата мрежа или по поддръжка системата за вряла вода GROHE Red трябва да се обезвъздуши преди употреба, в противен случай може да се стигне до изпускане на пари.

• Врялата вода да се източва, докато от бойлера не започне да тече само студена вода.

• Затворете спирателното кранче, изключете бойлера и освободете щепсела.

• Повдигнете ръкохватката на батерията и въртящото се копче на защитния блок, за да освободите бойлера от налягане.

• Изпразване на бойлера (не е необходимо за всяко техническо обслужване):  
Свалете капачката, респ. маркуча към смесителния вентил, и изпразнете бойлера през свързващия маркуч към защитния блок.

• Проверете всички части, почистете ги, ако е необходимо,

Бойлерът за вряла вода е електрически уред, за който в много страни важат условията за връщане и обратно приемане на стоката. GROHE участва във всички релевантни страни в съответните програми за обратно приемане на стоката.



Уредите с това обозначение **не** спадат към битовите отпадъци, а **трябва** да се изхвърлят отделно съгласно наредбите на съответната страна.



## Ohutusala teave



**Lapsed** alates 8. eluaastast, nagu ka väheste füüsiliste, sensoorsete või vaimsete võimetega või väheste kogemuste ja teadmistega isikud, võivad seda seadet kasutada juhul, kui neid valvatakse või neile õpetatakse seadet turvaliselt kasutama ja nad mõistavad sellega kaasnevaid ohte. **Lapsed ei tohi** seadmega mängida. **Lapsed ei tohi** ilma järelevalveta seadet puhastada ega **tehniliselt hooldada**.

Vältige katkestest toitepingekaablitest tulenevat ohtu. Kui toitekaabel on katki, **tuleb** see tootjal, tootja klienditeenindusel või piisavate oskustega inimesel välja vahetada lasta.



**Tähelepanu, põletusoh!** Väljuv vesi on keev. Segistitila keeramiseks ei tohi mingil juhul selle otsast kinni võtta, kuna see läheb väga kuumaks.

- GROHE Redi paigaldamisel ja kasutamisel kehtivad riiklikud määrused.
- Keevaveeboiler on mõeldud ühendamiseks ainult püsiva vähemalt 10A elektritoitega, mis on varustatud rikkevoolukaitsmega. Jälgige, et süsteem oleks maandatud. Kahtluse korral laske elektriinstallatsiooni elektrispetsialistil kontrollida. Pistikupesa peab pärast paigaldust olema ligipääsetav.
- Seadet **tohib** paigaldada ainult mittekülmuvatesse ruumidesse.
- Keevaveeboilerit tohib kasutada **eranditult** vaid suletud ruumides.
- Keevaveeboiler **peab** asetsema püstiselt.
- Keevaveeboilerile **ei tohi** puhastamisel ei vahetult ega kaudselt vett pritsida.
- Keevaveeboilerit ei tohi avada.
- Kasutage **ainult originaalvaruosi ja -lisavarustust**. Muude osade kasutamine võib põhjustada kahjustusi ning garantii ja CE-märgistus kaotavad kehtivuse.
- Ärge võtke kahjustatud seadet kasutusse.
- Filtripea **tuleb** 5 aasta möödudes **GROHE teeninduses** välja vahetada.
- Pikendusjuhtmed pistikupesa ja keevaveeboiler vahel **ei ole** lubatud.
- Keevaveeboilerit **peab** kasutama koos tarnitud turvakomplektiga.

- Turvakomplekti pideva töö tagamiseks on soovitatav teha regulaarselt hooldustöid.
- Keevaveeboilerit tohib kasutada ainult GROHE Red'i segistiga.
- Segisti soojaveeühendust **ei tohi** ühendada soojussalvesti soojavee väljundiga. Vajadusel **peab** kasutama segistiventili (eriosa \*40 841).
- Kui surve töörežiimis ei ole piisav, **tuleb** keevaveeboiler välja lülitada.
- Transportimiseks **tuleb** keevaveeboiler tühjendada. Selleks tuleb turvakomplekt keevaveeboilerist lahutada. **Tähelepanu, põletusoh!** Väljuv vesi on keev.
- Kahjude eest, mis tekkivad kasutusjuhendi mittejärgimisest, vastutust ei võeta.

### Keevaveeboileritehnilised andmed

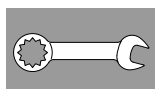
- Ühendus: maandusjuhiga seinakontakt, 10 A kaitsmega
  - Paigalduskõrgus: max 2000 m üle merepinna
  - Toitepinge: 230 V AC / 50 Hz
  - Max tarbitav võimsus: 2200 W
  - Turvalisuse aste: IP X4
  - Suhteline õhuniiskus: max 95 %
  - Keskkonnatemperatuur: 0 °C – 40 °C
  - Ooterežiimi võimsuskad (sisselülitatult): M: 14 W  
L: 15,7 W
  - Võimsuskadu ooterežiimil (puhkuserežiim): M: 5 W  
L: 7 W
  - Ooterežiimi võimsuskad (väljalülitatult): 1 W
  - Energiatõhususe klass: A
- ### Sanitaartehnilised andmed:
- Keevaveeboilerite maht: M: 4 l  
L: 7 l
  - Kasutatav boilerite maht 100 °C juures: M: u 3 l  
L: u 5,5 l
  - Veearve: - min 0,2 MPa  
- soovituslik 0,2 – 0,5 MPa
  - Surve töörežiimis: max 0,8 MPa
  - Testimissurve: 1,6 MPa
  - Läbivool 0,3 MPa veearve korral - seguvesi: u 6 l/min  
- keev vesi: u 3 l/min
  - Keeva vee temperatuur: 100 °C  
Tegelik temperatuur võib teistsuguse ümbritseva rõhu tõttu veidi erineda.
  - Soojenemisaeg 10 °C-lt 100 °C-le: M: u 20 min  
L: u 30 min
  - Segisti kinnituse pikkus: max 60 mm
  - Boilerite veeühendus: külm vesi
  - Segisti veeühendus: külm/soe vesi nurkventiilist keev vesi boilerist

Kaasas olevat ionvahetiga (S, M, L, või Mg+) filtrisüsteemi **tuleb** kasutada piirkondades, kus karbonaatne karedus on üle 10 °KH. Teavet karbonaatse kareduse kohta saate vastavast veevarustusettevõttest.

Segisti termiline desinfektsioon on võimalik.

## Signaal

Olek	Boileri LED	Segisti LED
Käivitumine	valge	-
Kuumenemine	punane, vilkuv	-
Kasutusvalmis	punane, pidev	-
Puhkusežiimi jahutamisfaas	oranž, vilkuv	-
Puhkusežiim	oranž, pidev	-
Lapseluku vabastamine	-	punane, vilkuv
Lapselukk vabastatud	-	punane, pidev
Anuma täitmise lukust vabastamine	-	kollane, vilkuv
Anuma täitmine	-	kollane, pidev
Viga	lilla, vilkuv/pidev	lilla, vilkuv/pidev



### Paigaldamine ja kasutuselevõtt

Loputage torustiku enne ja pärast paigaldamist põhjalikult (järgige standardit EN 806)!

Filterpea möödaviik tuleb seadistada vastavalt kohalikule karbonaatsele karedusele ning ühendada filtripadruni külge.

Teavet karbonaatse kareduse kohta saate testida kaasasoleva testriba abil või küsida vastavast veevarustuseettevõtet.

**Juhis:** Soojendamisel soojussalvestis oleva vee ruumala suureneb. Paisumisvesi peab läbi turvakomplekti lehtri välja tilkuma.

See on vajalik ja normaalne protsess.

Veenduge, et kõik ühendused on hermeetilised.

Vajadusel pingutage poltühendused.

**Juhtimine:**

Tehase poolt on juhtimine seadistatud S-suurusel filtripadruniga töötamiseks (tellimisnr 40 404 001).

Teistsuguse filtripadruni kasutamiseks tuleb juhtimisese ümber seadistada, vt lk 7.

Nupp		Näit
PROG. 	Vajutage korra klahvi <b>PROG</b> (PRG vilgub)	
RESET 	Vajutage korra nuppu <b>RESET</b> , et jõuda liitri seadeväärtuse programmeerimise juurde (00000 vilgub)	
PROG. 	Vajutage klahvi <b>PROG</b> mitu korda, kuni olete jõudnud soovitud positsioonini (00000 vilgub)	
RESET 	Vajutage klahvi <b>RESET</b> mitu korda, kuni olete jõudnud soovitud numbrini (00600 vilgub)	
PROG. 	Vajutage klahvi <b>PROG</b> mitu korda, kuni olete menüü sulgenud ( <b>PRG</b> kustub ja ilmub seadistatud väärtus)	



**Kasutamine**, vt lk 8.

Vabastage lapselukk, et lasta keeva vett, vt **A**.

Klahvikombinatsiooni anumate keeva veega täitmiseks, vt **B**.

Külma või sooja vee laskmine, vt **C**.

Puhkusežiimi aktiveerimine, vt **D**.

**Juhis:**

Vale käsitlemise ja vigastuste vältimiseks soovime paigaldada kaasasoleva klepsu.



### Hooldus ja puhastus

**Tähelepanu!**

**Kahjustuste oht!**

- Hooldustööde korral tuleb alati kõigepealt katkestada seadme toitepinge! Seejärel võib pistikühenduse lahutada.
- Tööde korral toitevõrgu juures või hooldustööde korral tuleb GROHE Red'i keevaveeboiler enne kasutuselevõttu ventileerida, kuna muidu võivad tekkida aurulöögid.
- Laske keevat vett nii kaua boilerist välja kuni voolab ainult külm vesi.
- Sulgege nurkventiil, lülitage boiler välja ja tõmmake toitepistik välja.
- Boileri rõhuvabaks tegemiseks avage segisti hoob ja turvakomplekti pöördnupp.
- Boileri tühjendamine (ei ole iga hooldustöö jaoks vajalik): Eemaldage kork või segistiventili voolik ja tühjendage boiler ühendusvooliku kaudu turvakomplekti.
- Kõiki osi tuleb kontrollida, puhastada, vajadusel asendada ja määrada spetsiaalse segistimäärdega.



### Hooldus

Rike ?	Põhjus !	Rikke kõrvaldamine ✓
Keev vesi ei voola, käepide vilgub ühe korra lillalt	<ul style="list-style-type: none"> <li>Filter ei ole õigesti paigaldatud</li> <li>Voolikud on ära paindunud</li> <li>Vee juurdevool on katkenud</li> </ul>	<ul style="list-style-type: none"> <li>Paigaldage filter otse (1<sup>1</sup>/<sub>2</sub>-2 pööret)</li> <li>Kontrollige voolikuid paindumise suhtes</li> <li>Avage sulgeventiil täielikult</li> </ul>
Keev vesi ei voola Keevaveeboiler on töös Käepidemel puudub näit	<ul style="list-style-type: none"> <li>Tarkvaraviga</li> </ul>	<ul style="list-style-type: none"> <li>Lülitage boiler välja, eemaldage see mõneks ajaks toitevõrgust ja lülitage uuesti sisse</li> </ul>
Käepide põleb pidevalt lillalt	<ul style="list-style-type: none"> <li>Süsteemiviga</li> </ul>	<ul style="list-style-type: none"> <li>Pöörduge GROHE klienditeeninduse poole</li> </ul>

GROHE keevaveeboilerit tohib parandada ainult GROHE klienditeenindus.

### Keskkond ja ümbertöötlemine

Kasutatud filtripadrunit ümbertöötamine pole hügieenilistel põhjustel võimalik. Kasutatud filtripadrunid võib ohutult visata olmeprügi hulka.

Keevaveeboiler on elektriseade, mille kohta kehtivad mitmes riigis tagastamiskohustused. GROHE osaleb kõigi vastavate riikide tagastamissüsteemides.



Selle märgistusega seadmeid **ei tohi** visata olmeprügi hulka, vaid need **tuleb** utiliseerida riiklike normide järgi.

## Drošības informācija



Šo ierīci var izmantot **bērni**, kas sasnieguši vismaz 8 gadu vecumu, kā arī personas ar ierobežotām fiziskām, sensorām un garīgām spējām vai nepietiekamu pieredzi un zināšanām, ja viņas tiek uzraudzītas vai ir informētas par drošu ierīces lietošanu un radīto apdraudējumu. **Bērni nedrīkst** spēlēt ar ierīci. **Bērni bez uzraudzības nedrīkst** veikt tīrīšanu un **tehnisko apkopi**. Novērsiet draudus, ko varētu radīt bojāts sprieguma padeves kabelis. Ja strāvas kabelis ir bojāts, tas **jānomaina** izgatavotājam, tā klientu centram vai līdzvērtīgi kvalificētai personai.



Uzmanību — applaucēšanās draudi! Izplūstošais ūdens ir vārīšanās temperatūrā. Griežot izplūdes krānu, nekādā gadījumā nepieskarieties pašam krāna galam, jo tas stipri sakarst.

- Uz GROHE Red uzstādīšanu un lietošanu attiecas spēkā esošie valsts noteikumi.
- Ūdens sildītājs jāpievieno tikai pastāvīgai vismaz 10 A sprieguma padevei ar noplūdes strāvas automātu.
- Raugiet, lai sistēma būtu iezemēta. Šaubu gadījumā elektroinstalācijas pārbaudi lieciet veikt profesionālam elektriķim. Kontaktligzdai pēc instalācijas jābūt brīvi pieejamai.
- Uzstādīšanu **drīkst veikt tikai** pret salu aizsargātās telpās.
- Ūdens sildītāju paredzēts lietot **tikai** slēgtās telpās.
- Ūdens sildītājs **ir jānovieto** stāvus.
- Tīrīšanas laikā raugieties, lai ūdens sildītāju tieši vai netieši **neapsmidzinātu** ar ūdeni.
- Ūdens sildītāju nedrīkst atvērt.
- Izmantojiet **tikai oriģinālās rezerves daļas un piederumus**. Lietojot citas daļas, zaudē spēku garantija un CE marķējums, kā ir iespējami savainojumi.
- Neuzsāciet bojātas ierīces ekspluatāciju.
- Filtra galva **ir jānomaina** pēc 5 gadiem; tas jā dara **GROHE servisam**.
- Izmantot pagarinājuma kabelus starp rozeti un ūdens sildītāja pieslēgumu **nav** atļauts.
- Ūdens sildītājs **ir jālieto** kopā ar komplektācijā ietilpstošo drošības moduli.
- Apkopes darbus ieteicams veikt regulāri, lai nodrošinātu ilgstošu drošības mezgla darbību.

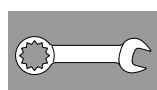
- Ūdens sildītāju drīkst lietot tikai ar „GROHE Red” armatūru.
- **Nepievienojiet** armatūras karstā ūdens pieslēgumu tvertnes karstā ūdens izplūdei. Nepieciešamības gadījumā **lietojiet** jaucējvārstu (speciālais piederums \*40 841).
- Ja darba spiediens nav pietiekams, **ir jāizslēdz** ūdens sildītājs.
- Pārvadāšanai ūdens sildītājs ir **jāiztukšo**. Šim nolūkam drošības modulis ir jāatvieno no ūdens sildītāja.
- **Uzmanību – applaucēšanās draudi!** Izplūstošais ūdens ir vārīšanās temperatūrā.
- Neuzņemamies atbildību par zaudējumiem, kas radušies, neievērojot lietošanas pamācības norādes.

### Ūdens sildītāja tehniskie parametri

- Pievienošana: sienas kontakrozete ar aizsargvadu, nodrošināta ar 10 A drošinātāju
  - Uzstādīšanas augstums: maks. 2000 m virs jūras līmeņa
  - Sprieguma padeve: 230 V AC/50 Hz
  - Maks. ievades strāva: 2200 W
  - Aizsardzības veids: IP X4
  - Relatīvais gaisa mitrums: maks. 95 %
  - Apkārtējā temperatūra: 0 °C – 40 °C
  - Gaidstāves jaudas zudums (ieslēgts): M: 14 W  
L: 15,7 W
  - Gaidstāves jaudas zudums (brīvdienu režīms): M: 5 W  
L: 7 W
  - Gaidstāves jaudas zudums (izslēgts): 1 W
  - Energoefektivitātes klase: A
  - **Sanitāri tehniskie parametri:**
  - Ūdens sildītāja tilpums: M: 4 l  
L: 7 l
  - Pieejamais sildītāja tilpums 100 °C temperatūrā: M: apmēram 3 l  
L: apmēram 5,5 l
  - Hidrauliskais spiediens:
    - min. 0,2 MPa
    - ieteicamais 0,2 – 0,5 MPa
  - Darba spiediens: maks. 0,8 MPa
  - Kontrolspiediens: 1,6 MPa
  - Caurtece, ja hidrauliskais spiediens ir 0,3 MPa
    - sajauktais ūdens: apm. 6 l/min
    - vārošs ūdens: apm. 3 l/min
  - Vārošā ūdens temperatūra: 100 °C
  - Dažādu apkārtējo faktoru ietekmē faktiskās temperatūras var nedaudz atšķirties.
  - Uzsildīšanas laiks no 10 °C līdz 100 °C: M: apmēram 20 min  
L: apmēram 30 min
  - Armatūras stiprināšanas garums: maks. 60 mm
  - Ūdens pieslēgums sildītājam: aukstais ūdens
  - Armatūras ūdens pieslēgums: aukstais/karstais ūdens no stūra ventīļa  
vārošais ūdens no tvertnes
- Reģionos, kur ūdens karbonātu cietība pārsniedz 10 °KH, ir **jāizmanto** komplektācijā iekļautā filtru sistēma ar jonu apmaiņtāju (S, M, L vai Mg+). Informāciju par karbonātu cietību varat uzzināt atbildīgajos ūdens apgādes dienestos.
- Iespējama armatūras termiskā dezinfekcija.

## Signāli

Statuss	Sildītāja LED	Armatūras LED
Inicializācija	balta	-
Uzsildīšanas fāze	sarkana, mirgojoša	-
Gatavs darbam	sarkana, ilgstoši	-
Brīvdienu režīms atdzesēšanas fāzē	oranža, mirgojoša	-
Brīvdienu režīms	oranža, ilgstoši	-
Bērnu aizsardzības atbloķēšanas process	-	sarkana, mirgojoša
Bērnu aizsardzība ir atbloķēta	-	sarkana, ilgstoši
Rezervuāra uzpildīšana atbloķēšanas procesā	-	dzeltena, mirgojoša
Rezervuāra uzpildīšana	-	dzeltena, ilgstoši
Kļūda	madženta, mirgojoša/ilgstoši	madženta, mirgojoša/ilgstoši



### Uzstādīšana un nodošana ekspluatācijā

Rūpīgi izskalojiet cauruļvadu sistēmu pirms un pēc uzstādīšanas (ievērojiet standarta EN 806 prasības!)

Filtra galviņas apvadu (C) iestatiet atbilstoši vietējai karbonātu cietībai un pievienojiet filtra patronu.

Karbonātu cietību varat noteikt ar komplektācijā ietilpstā testa loksnī vai uzzināt atbildīgajā ūdens apgādes dienestā.

**Norādījums:** ūdenim sasilstot, tā tilpums sildītājā palielinās. Ūdenim, kas siltumā izplešas, ir jāpilnā ātrā drošības savienojuma piltuvi.

Šis process ir vajadzīgs, tam tā ir jābūt.

Pārbaudiet visu savienojumu hermētiskumu.

Nepieciešamības gadījumā pievelciet skrūvsavienojumus.

#### Regulēšana

Rūpnīcā regulēšana ir iestatīta lietošanai ar S-Size filtra patronu (pasūt. nr. 40 404 001).

Ja lieto citu filtra patronu, regulēšana ir jāpārstata, skatiet arī 7. lappusi.

Taustiņš		Rādījums
PROG. 	Īsi nospiediet taustiņu <b>PROG</b> (PRG mirgo).	
RESET 	Īsi nospiediet taustiņu <b>RESET</b> , lai aktivizētu litru daudzuma iestatīšanu (mirgo 00000)	
PROG. 	Spiediet taustiņu <b>PROG</b> , līdz ir sasniegta vēlamā pozīcija (mirgo skaitlis 00000).	
RESET 	Spiediet taustiņu <b>RESET</b> , līdz ir sasniegts vēlamais skaitlis (mirgo skaitlis 00600).	
PROG. 	Spiediet taustiņu <b>PROG</b> , līdz izvēlnē tiek aizvērtas (PRG nodziest, un parādās iestatītā vērtība)	



**Lietošana**, skatiet 8. lappusi.

Bērnu aizsardzības atbloķēšana, lai iegūtu vārošo ūdeni, skatiet **A**.

Taustiņu kombinācija, lai piepildītu traukus ar vārošu ūdeni, skatiet **B**.

Aukstā vai karstā ūdens iegūšana, skatiet **C**.

Brīvdienu režīma aktivizēšana, skatiet **D**.

#### Norādījums:

lai novērstu nepareizas lietošanas iespēju un izsargātos no savainojumiem, iesakām uzlīmēt pievienoto uzlīmi.



### Tehniskā apkope un tīrīšana

#### Uzmanību!

##### Bojājumu risks!

Veicot iekārtas apkopi, vispirms ir jāpārtrauc sprieguma padeve! Pēc tam var atvienot spraudsavienotāju.

Ja apgādes tīklā jāveic remonts vai jebkādi citi apkopes darbi, tad pēc šo darbu veikšanas „GROHE Red” vārošā ūdens sistēma ir jāatgaiso, jo citādi ir iespējami tvaika triecieni.

- Ņemiet no tvertnes vārošo ūdeni, kamēr sāk plūst auksts ūdens.
- Aizveriet stūra vārstu, izslēdziet sildītāju un izņemiet strāvas kontaktdakšu.
- Paceliet armatūras sviru un atiestatiet drošības mezgla pagriežamo pogu, lai sildītājā nebūtu spiediena.
- Iztukšojiet sildītāju (nav jāveic katras tehniskās apkopes laikā): Noņemiet uzliku vai jaucējvārsta savienojuma šļūteni un iztukšojiet sildītāju pa drošības mezgla savienojuma šļūteni.
- Pārbaudiet un nofriet visas detaļas, nepieciešamības gadījumā veicot to nomaīņu; ieziediet tās ar speciālu armatūras smērvielu.



## Apkope

Traucējums ?	Cēlonis !	Novēršana ✓
Vārošais ūdens neplūst Rokturis vienu reizi nomirgo madženta krāsā	<ul style="list-style-type: none"> <li>• Filtrs ir uzstādīts nepareizi</li> <li>• Šļūtenes ir saspiestas</li> <li>• Ūdens pievadīšana ir pārtraukta</li> </ul>	<ul style="list-style-type: none"> <li>- Ievietojiet filtru taisni (1<sup>1</sup>/<sub>2</sub> līdz 2 apgriezieni)</li> <li>- Pārbaudiet, vai šļūtenes nav saspiestas</li> <li>- Pilnībā atveriet slēgventiļus</li> </ul>
Vārošais ūdens neplūst Vārošā ūdens tvertnes ekspluatācija Nav roktura rādījuma	<ul style="list-style-type: none"> <li>• Programmatūras kļūda</li> </ul>	<ul style="list-style-type: none"> <li>- Izslēdziet, īslaicīgi atvienojiet no strāvas padeves un atkārtoti ieslēdziet tvertni</li> </ul>
Rokturis spīd ilgstoši madženta krāsā	<ul style="list-style-type: none"> <li>• Sistēmas kļūda</li> </ul>	<ul style="list-style-type: none"> <li>- Sazinieties ar GROHE klientu centru</li> </ul>

GROHE ūdens sildītāju drīkst remontēt tikai GROHE klientu centra pārstāvji.

#### Apkārtējā vide un atkārtota pārstrāde

Higiēnas iemeslu dēļ lietotu filtra patronu atjaunošana nav iespējama. Izlietotās filtra patronas nav bīstamas, un tās var utilizēt kopā ar citiem atkritumiem.

Ūdens sildītājs ir elektroierīce, uz kuru daudzās valstīs ir attiecināmi atpakalnodotāšanas un atpakalpieņemšanas pienākumi. GROHE visās attiecīgajās valstīs ir iesaistīties atbilstošās atpakalpieņemšanas sistēmās.



Ierīces ar šo apzīmējumu **nedrīkst** izmest saimniecības atkritumos; tās ir jāutilizē atsevišķi atbilstoši valsts noteikumiem.

## Saugos informacija



Šį įrenginį gali naudoti **vaikai** nuo 8 metų ir vyresni bei asmenys, kurių fiziniai, sensoriniai arba psichiniai gebėjimai yra riboti arba kuriems stinga patirties ir žinių, jeigu jie yra prižiūrimi arba jeigu jie buvo išmokyti, kaip saugiai naudoti įrenginį, ir supranta su įrenginio naudojimu susijusią riziką. **Vaikams negalima** leisti žaisti su įrenginiu. **Vaikams** be priežiūros draudžiama atlikti valymo ir **naudotojo atliekamus** techninės **priežiūros darbus**. Saugokitės pavojaus, kurį kelia pažeisti elektros kabeliai. Pažeistą tinklo kabelį  **turi** pakeisti gamintojas, jo klientų aptarnavimo atstovas arba atitinkamą kvalifikaciją turintis asmuo.



Dėmesio! Pavojus nusiplikyti! Tekantis vanduo yra verdantis. Norėdami pasukti nuotėkio snapelį, joku būdu nesilieskite prie nuotėkio snapelio galo, nes jis stipriai įkaista.

- „GROHE Red“ montuojamas ir naudojamas laikantis galiojančių nacionalinių nuostatų.
- Akumuliacinis verdančio vandens šildytuvas turi būti išimtinai prijungtas prie nuolatinės maitinimo įtampos kontūro, kuriame srovės stiprumas yra mažiausiai 10 A ir kuris yra apsaugotas apsauginiu grandinės pertraukikliu. Atkreipkite dėmesį į tai, kad sistema būtų įžeminta. Jei kiltų abejonių, elektros instaliaciją leiskite patikrinti kvalifikuotam elektrikui. Įrengus kištukinį lizdą, jis turi būti patogiai pasiekiamas.
- Įrengti **galima tik** šildomose patalpose.
- Akumuliacinis verdančio vandens šildytuvas pritaikytas naudoti **tik** uždaroje patalpose.
- Akumuliacinį verdančio vandens šildytuvą **pastatykite** vertikaliai.
- Valant akumuliacinį verdančio vandens šildytuvą, **negalima** jų tiesiogiai arba netiesiogiai apipurkšti vandeniu.
- Atidaryti akumuliacinį verdančio vandens šildytuvą draudžiama.
- Naudokite **tik originalias atsargines ir priedų dalis**. Naudojant kitas dalis, netenkama teisės į garantiją ir nebegalioja CE ženklas, be to, galima

patirti sužalojimų.

- Neekspluatuokite pažeisto įrenginio.
- Filtro galvutę **reikia** pakeisti po 5 metų. Tuo turi pasirūpinti **GROHE techninės priežiūros centras**.
- Naudoti jungiamąjį kabelį tarp kištukinio lizdo ir akumuliacinio verdančio vandens šildytuvo jungties **draudžiama**.
- Akumuliacinį verdančio vandens šildytuvą **reikia** eksploatuoti su kartu pateiktu saugos mazgu.
- Siekiant užtikrinti nuolatinį saugos modulio veikimą, patariama reguliariai atlikti techninės priežiūros darbus.
- Akumuliacinį verdančio vandens šildytuvą eksploatuokite tik su „GROHE Red“ maišytuvu.
- Maišytuvo karšto vandens jungties **nejunkite** prie akumuliacinio šildytuvo karšto vandens išleidimo jungties. Jei reikia, **turi būti** naudojamas maišymo vožtuvas (specialus priedas \*40 841).
- Jei darbinis slėgis nepakankamas, akumuliacinį verdančio vandens šildytuvą **reikia** išjungti.
- Prieš transportuojant akumuliacinį verdančio vandens šildytuvą **reikia** ištuštinti. Tam nuo akumuliacinio verdančio vandens šildytuvo būtina atskirti saugos mazgą. **Dėmesio! Pavojus nusiplikyti!** Tekantis vanduo yra verdantis.
- Atsakomybės neprisiimama už žalą, atsiradusią dėl naudojimo instrukcijos nesilaikymo.

### Techniniai duomenys. Akumuliacinis verdančio vandens šildytuvas:

- |  |   |
|--|---|
| • Jungtis:   | sieninis kištukinis lizdas su apsauginiu laidu, apsaugotas 10 A saugikliu |
| • Įrengimo aukštis:                                    | maks. 2 000 m virš jūros lygio  |
| • Maitinimo įtampa:                                    | 230 V AC/50 Hz  |
| • Maks. vartojamoji galia:                             | 2200 W  |
| • Apsaugos tipas:                                      | IP X4   |
| • Santykinė oro drėgmė:                                | maks. 95 %  |
| • Aplinkos temperatūra:                                | 0 – 40 °C   |
| • Sklaidos galia parengties režimu (įjungta):          | M: 14 W<br>L: 15,7 W  |
| • Sklaidos galia parengties režimu (atostogų režimas): | M: 5 W<br>L: 7 W  |
| • Sklaidos galia parengties režimu (išjungta):         | 1 W   |
| • Efektyvaus energijos vartojimo klasė:                | A   |

## Techniniai sanitariniai duomenys:

- Akumuliacinio verdančio vandens šildytuvo talpa: M: 4 l  
L: 7 l
- Akumuliacinio šildytuvo našumas esant 100 °C: M: apie 3 l  
L: apie 5,5 l
- Vandens slėgis:
  - min. 0,2 MPa
  - rekomenduojamas 0,2 – 0,5 MPa
- Darbinis slėgis: maks. 0,8 MPa
- Bandomasis slėgis: 1,6 MPa
- Vandens prataka esant 0,3 MPa vandens slėgiui
  - sumaišytas vanduo: apie 6 l/min
  - verdantis vanduo: apie 3 l/min
- Verdantio vandens temperatūra: 100 °C  
Dėl skirtingų aplinkos slėgių tikroji temperatūra gali šiek tiek skirtis.
- Įkaitimo laikas nuo 10 iki 100 °C: M: apie 20 min  
L: apie 30 min.
- Maišytuvo užspaudimo ilgis: maks. 60 mm
- Akumuliacinio šildytuvo vandens jungtis: šalto vandens
- Maišytuvo vandens prijungimas: šalto / karšto vandens iš kampinio vožtuvo

verdančio vandens iš akumuliacinio šildytuvo  
Filtravimo sistema su jonų keitikliu (S, M, L arba Mg+) mažina karbonatinį kietį. Ją reikia naudoti regionuose, kuriuose karbonatinis kietis yra didesnis kaip 10 °KH. Karbonatinį kietį sužinosite atitinkamoje vandentiekio įmonėje. Galima atlikti maišytuvo terminę dezinfekciją.

## Signalai

Būseną	Kaupiklio LED	Maišytuvo LED
Paleidimas	baltas	-
Pakaitinimo fazė	raudona, mirksi	-
Galima naudoti	raudona, šviečia nemirksėdama	-
Vėsinimo etapas, atostogų režimas	oranžinė, mirksi	-
Atostogų režimas	oranžinė, šviečia nemirksėdama	-
Saugiklio nuo vaikų atblokavimas	-	raudona, mirksi
Saugiklis nuo vaikų atblokuotas	-	raudona, šviečia nemirksėdama
Puodo pripildymo atblokavimo seka	-	geltona, mirksi
Puodo pripildymas	-	geltona, šviečia nemirksėdama
Klaida	purpurinė, mirksi / šviečia nemirksėdama	purpurinė, mirksi / šviečia nemirksėdama

## Įrengimas ir eksploatacijos pradžia



Prieš atlikdami montavimo darbus ir po jų kruopščiai praplaukite vamzdžių sistemą (laikykitės EN 806)!

Įrenkite filtro galvutės apėjimą pagal vietinį karbonatinį kietį ir prijunkite filtro kasetę.

Karbonatinį kietį galite išmatuoti su pridėdama bandomąja juostele arba sužinosite atitinkamoje vandentiekio įmonėje.

**Pastaba:** akumuliaciniame šildytuve šildomo vandens tūris didėja. Plėtimosi vanduo turi išlašėti per saugos mazgo piltuvą.

Tai yra būtina ir normalu.

Patikrinkite, ar sandarios visos jungtys.

Jei reikia, priveržkite varžtų jungtis.

## Valdymas:

Gamykloje maišytuvo valdymo blokas nustatytas eksploatuoti su S dydžio filtro kasete (užs. Nr. 40 404 001).

Norint eksploatuoti su kitokia filtro kasete, tam reikia nustatyti valdymo bloką, taip pat žr. 7 psl.

Mygtukas		Rodmuo
PROG. 	Trumpai spauskite mygtuką <b>PROG</b> (sumirksi PRG)	
RESET 	Trumpai spauskite mygtuką <b>RESET</b> , kad galėtumėte programuoti litrų rodmenį (sumirksi 00000)	
PROG. 	Pakartotinai spauskite mygtuką <b>PROG</b> , kol pasieksite pageidaujimą padėtį (sumirksi skaitmuo 00000)	
RESET 	Pakartotinai spauskite mygtuką <b>RESET</b> , kol pasieksite pageidaujimą skaitmenį (sumirksi skaitmuo 00600)	
PROG. 	Pakartotinai spauskite mygtuką <b>PROG</b> , kol išėsite iš meniu ( <b>PRG</b> užgesa ir pasirodo nustatyta vertė)	



## Valdymas, žr. 8 psl.

Saugiklio nuo vaikų atsukimas, kad bėgtų verdantis vanduo, žr. **A**.

Mygtukų derinys, kuriuo galima pripildyti talpas verdančio vandens, žr. **B**.

Šalto arba karšto vandens čiaupai, žr. **C**.

Atostogų režimo įjungimas, žr. **D**.

### Pastaba:

Valdymo klaidoms išvengti ir apsisaugoti nuo sužalojimų rekomenduojame užklijuoti pridėdamą lipduką.



## Techninė priežiūra ir valymas

### ⚠ Dėmesio!

#### Pažeidimų pavojus!

- Prieš atlikdami įrenginio techninės priežiūros darbus, atjunkite maitinimo įtampos tiekimą! Tada galima atjungti kištukinę jungtį.

⚠ Po atliktų vandentiekio techninės priežiūros arba remonto darbų, prieš naudodami iš „GROHE Red“ verdančio vandens sistemos pašalinkite orą, nes kitaip gali išsiveržti garai.

- Leiskite verdantį vandenį iš akumuliacinio šildytuvo čiaupo, kol pradės tekėti šaltas vanduo.
- Uždarykite kampinį vožtuvą, išjunkite akumuliacinį šildytuvą ir ištraukite tinklo kištuką.
- Pakelkite maišytuvo rankenėlę ir atidarykite saugos mazgo svirtį, kad iš akumuliacinio šildytuvo pašalintumėte slėgį.
- Išleiskite vandenį iš akumuliacinio šildytuvo (nereikia atlikti jokių techninės priežiūros darbų):  
Nuimkite gaubtelius, atjunkite žarnas nuo maišymo vožtuvo ir išleiskite vandenį iš akumuliacinio šildytuvo per saugos mazgo jungiamąją žarną.
- Patikrinkite ir nuvalykite visas dalis, jei reikia, jas pakeiskite ir sutepkite specialiu maišytuvų tepalu.

## Techninė priežiūra

Gedimas ?	Priežastis !	Gedimo pašalinimo būdai ✓
Verdantis vanduo neteka Rankenėlė vieną kartą mirkteli purpurine spalva	<ul style="list-style-type: none"> <li>• Netinkamai įdėtas vandens filtras</li> <li>• Persilenkusios žarnos</li> <li>• Vanduo netiekiamas</li> </ul>	<ul style="list-style-type: none"> <li>- Įdėkite tiesiai filtrą (1<sup>1</sup>/<sub>2</sub>-2 pasukimai)</li> <li>- Patikrinkite, ar neperlenktos žarnos</li> <li>- Atidarykite iki galo uždarymo vožtuvus</li> </ul>
Verdantis vanduo neteka Verdančio vandens akumuliacinis šildytuvas veikia Ant rankenėlės nėra rodmens	<ul style="list-style-type: none"> <li>• Programinės įrangos klaida</li> </ul>	<ul style="list-style-type: none"> <li>- Išjunkite akumuliacinį šildytuvą, laikinai atjunkite jį nuo maitinimo šaltinio ir vėl jį įjunkite.</li> </ul>
Rankenėlė nuolat dega purpurine spalva	<ul style="list-style-type: none"> <li>• Sistemos klaida</li> </ul>	<ul style="list-style-type: none"> <li>- Kreipkitės į GROHE klientų aptarnavimo tarnybą</li> </ul>

GROHE verdančio vandens akumuliacinį šildytuvą leidžiama remontuoti tik GROHE klientų aptarnavimo tarnybai.

### Aplinka ir pakartotinis perdirbimas

Dėl higienos priežasčių negalima vėl naudoti panaudotų filtro kasečių. Panaudotas filtro kasetes galima saugiai išmesti kartu su kitomis šiukšlėmis.

Verdančio vandens akumuliacinis šildytuvas yra elektrinis prietaisas, kuriam daugelyje šalių galioja gražinimo ir priėmimo atgal prievolė. Visose atitinkamose šalyse GROHE dalyvauja veikiančiose priėmimo atgal sistemose.



Taip paženklintų įrenginių **negalima** išmesti su buitėmis atliekomis, juos **reikia** išmesti atskirai laikantis atitinkamų šalies įstatymų.

RO

### Informații privind siguranța



Acest aparat poate fi utilizat de **copii** de peste 8 ani, precum și de persoane cu capacități fizice, senzoriale sau mentale reduse sau lipsite de experiența și cunoștințele necesare, doar sub supraveghere sau dacă au fost instruite cu privire la utilizarea în condiții de siguranță a aparatului și înțeleg pericolele care pot rezulta ca urmare a utilizării acestuia.

**Copiii nu** au voie să se joace cu aparatul. Curățarea și **întreținerea de către utilizator nu** trebuie efectuate de **copii** fără supraveghere.

Evitați pericolele cauzate de cabluri de alimentare deteriorate. În caz de deteriorare a cablului de alimentare, acesta **trebuie** înlocuit de către producător, de un atelier de service al acestuia sau de o persoană cu calificare similară.



Atenție, pericol de opărire! Apa care iese este clocotită. Pentru rotirea dispensorului, acesta nu se va prinde de capătul său, deoarece este foarte fierbinte.

- Instalarea și utilizarea aparatului GROHE Red trebuie să respecte prevederile naționale în vigoare.
- Rezervorul de apă clocotită trebuie racordat exclusiv la o rețea de alimentare electrică permanentă cu cel puțin 10 A și întrerupător de

protecție la curenți reziduali.

Aveți grijă la împământarea sistemului.

În caz de dubii, solicitați verificarea instalației electrice de către un electrician calificat. După instalare, priza trebuie să fie ușor accesibilă.

- Instalarea **se va realiza numai** în încăperi asigurate contra înghețului.
- Rezervorul de apă clocotită este destinat **exclusiv** utilizării în încăperi închise.
- Rezervorul de apă clocotită **trebuie** amplasat în poziție verticală.
- În timpul curățării, rezervorul de apă clocotită **nu** se va stropi direct sau indirect cu apă.
- Nu este permisă deschiderea rezervorului de apă clocotită.
- Utilizați **numai piese de schimb și accesorii originale**. Utilizarea altor piese duce la pierderea garanției și a valabilității marcejului CE și poate cauza vătămări corporale.
- Nu puneți în funcțiune un aparat defect.
- Capul filtrului **trebuie** înlocuit după trecerea a 5 ani de către **GROHE Service**.
- Prelungitoarele între priză și rezervorul de apă clocotită **nu sunt** permise.
- Rezervorul de apă clocotită **trebuie** utilizat cu modulul de siguranță primit la livrare.
- Pentru o funcționare de durată a modulului de siguranță se recomandă efectuarea regulată a lucrărilor de întreținere.



- Rezervorul de apă clocotită se va utiliza exclusiv cu o baterie GROHE Red.
- Racordul de apă caldă al bateriei **nu** trebuie conectat la ieșirea pentru apă fierbinte a rezervorului. Eventual **trebuie** utilizat un robinet de amestec (accesorii speciale \*40 841).
- Dacă presiunea de funcționare nu este suficientă, rezervorul de apă clocotită **trebuie** dezactivat.
- În vederea transportului, rezervorul de apă clocotită **trebuie** golit. În acest scop, modulul de siguranță trebuie separat de rezervor.  
**Atenție, pericol de opărire!** Apa care iese este clocotită.
- Nu ne asumăm răspunderea pentru daune apărute în urma nerespectării instrucțiunilor de utilizare.

### Specificații tehnice rezervor de apă clocotită:

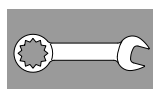
- Racord: priză de perete cu conductor pentru nul de protecție, protejată printr-o siguranță de 10 A
- Înălțime de instalare: max. 2000 m peste nivelul mării
- Alimentare electrică: 230 V c.a. / 50 Hz
- Putere absorbită maximă: 2 200 W
- Tip de protecție: IP X4
- Umiditatea relativă a aerului: max. 95 %
- Temperatură ambiantă: 0 °C – 40 °C
- Putere consumată în repaus (conectat): M: 14 W  
L: 15,7 W
- Putere consumată în repaus (mod vacanță): M: 5 W  
L: 7 W
- Putere consumată în repaus (deconectat): 1 W
- Clasă de eficiență energetică: A
- Caracteristici tehnico-sanitare:
- Volum rezervor de apă clocotită: M: 4 l  
L: 7 l
- Volum disponibil din rezervor la 100 °C: M: cca. 3 l  
L: cca. 5,5 l
- Presiune de curgere: – min. 0,2 MPa  
– recomandat 0,2 – 0,5 MPa
- Presiune de funcționare: max. 0,8 MPa
- Presiune de încercare: 1,6 MPa
- Debit la presiunea de curgere de 0,3 MPa  
– apă amestecată: cca. 6 l/min  
– apă clocotită: cca. 3 l/min
- Temperatură apă clocotită: 100 °C  
Temperatura efectivă poate varia puțin datorită diverselor presiuni ambiante.
- Timp de încălzire de la 10 °C la 100 °C: M: cca. 20 min  
L: cca. 30 min
- Lungime de strângere baterie: max. 60 mm
- Racord la rețeaua de apă rezervor: apă rece
- Racord la rețeaua de apă de la baterie: apă rece/caldă de la robinetul colțar  
apă clocotită de la rezervor

În regiunile cu o duritate a apei mai mare de 10 °KH **trebuie** utilizat sistemul de filtrare cu schimbător de ioni (S, M, L sau Mg+) livrat împreună cu produsul. Duritatea apei poate fi aflată de la furnizorul de apă.

Este posibilă dezinfectia termică a bateriei.

### Semnalizări

Stare	LED rezervor	LED baterie
Inițializare	alb	-
Fază de încălzire	roșu, intermitent	-
În stare de funcționare	roșu, permanent	-
Fază de răcire în modul vacanță	portocaliu, intermitent	-
Mod Vacanță	portocaliu, permanent	-
Operație de deblocare siguranță copii	-	roșu, intermitent
Siguranță copii deblocată	-	roșu, permanent
Operație de deblocare umplere recipient	-	galben, intermitent
Umplere recipient	-	galben, permanent
Eroare	magenta, intermitent/ permanent	magenta, intermitent/ permanent



### Instalare și punere în funcțiune

**Spălați temeinic sistemul de țevi înainte și după instalare** (respectați norma EN 806)!

**Setați bypassul capului filtrului conform durității apei locale și racordați cartușul filtrului.**

Duritatea apei poate fi determinată cu ajutorul benzii de test livrate împreună cu produsul sau poate fi aflată de la furnizorul de apă.

**Indicație: La încălzire, volumul de apă din rezervor se dilată. Surplusul rezultat din dilatare trebuie să se scurgă prin pâlnia blocului de siguranță.**

**Acesta este un proces necesar și normal.**

**Verificați etanșeitarea tuturor îmbinărilor.**

**Eventual strângeți din nou racordurile filetate.**

**Sistemul de comandă:**

Din fabrică sistemul de comandă este setat pe funcționarea cu cartuș de filtru S-Size (nr. comandă: 40 404 001).

La funcționarea cu un alt cartuș filtrant, sistemul de comandă trebuie reconfigurat, vezi pagina 7.

Tastă		Text afișat
PROG. 	Se apasă scurt tasta <b>PROG</b> ( <b>PRG</b> clipește)	
RESET 	Se apasă scurt tasta <b>RESET</b> pentru a intra în modul de programare a productivității litrice (00000 clipește)	
PROG. 	Se apasă repetat tasta <b>PROG</b> până se obține poziția dorită (cifra 00000 clipește)	
RESET 	Se apasă repetat tasta <b>RESET</b> până se obține cifra dorită (00600 clipește)	
PROG. 	Se apasă repetat tasta <b>PROG</b> până se iese din meniu ( <b>PRG</b> se stinge și apare valoarea setată)	



**Utilizarea**, vezi pagina 8.

Deblocarea siguranței pentru copii pentru a scoate apă clocotită, vezi **A**.

Combinarea de taste pentru umplerea vaselor cu apă clocotită, vezi **B**.

Scoaterea de apă rece sau apă caldă, vezi **C**.

Activarea Modulului Vacanță, vezi **D**.

**Indicație:**

Pentru a evita utilizarea eronată și rănirile, recomandăm aplicarea etichetei autoadezive livrate cu produsul.



**Întreținerea și curățarea**

**Atenție!**

**Pericol de deteriorare!**

■ În cazul lucrărilor de întreținere a instalației, trebuie să se întrerupă mai întâi alimentarea electrică! După aceasta poate fi separat conectorul cu ștecher.

■ În cazul unor intervenții la rețeaua de alimentare electrică sau în cazul unor lucrări de întreținere, se va aerisi sistemul de apă clocotită GROHE Red înainte reluării utilizării deoarece, în caz contrar, pot apărea șocuri provocate de abur.

- Se scoate apa clocotită din rezervor până ce curge numai apă rece.
- Se închide robinetul de colț, se oprește rezervorul și se scoate ștecherul din priză.
- Se deschide pârgă bateriei și butonul rotativ de la modulul de siguranță, pentru a depresuriza rezervorul.
- Se golește rezervorul (operațiunea nu este necesară pentru toate lucrările de întreținere): se scoate capacul, respectiv furtunul de la robinetul de amestec și se golește rezervorul prin intermediul furtunului de legătură către modulul de siguranță.
- Toate piesele se verifică și se curăță, eventual se înlocuiesc și se ung cu vaselină specială pentru armături.



**Service**

Defecțiune ?	Cauză !	Remediere ✓
Apa clocotită nu curge Mânerul luminează o dată în culoarea magenta	<ul style="list-style-type: none"> <li>• Filtrul nu este montat corect</li> <li>• Furtunurile sunt îndoite</li> <li>• Alimentarea cu apă este întreruptă</li> </ul>	<ul style="list-style-type: none"> <li>- Montați filtrul în linie dreaptă (1<sup>1</sup>/<sub>2</sub>-2 rotații)</li> <li>- Verificați dacă furtunurile sunt răsucite</li> <li>- Deschideți complet robinetele de închidere</li> </ul>
Apa clocotită nu curge Rezervorul de apă clocotită este în funcțiune Mânerul nu prezintă niciun indicator	<ul style="list-style-type: none"> <li>• Eroare de software</li> </ul>	<ul style="list-style-type: none"> <li>- Opriți rezervorul, deconectați-l pentru puțin timp de la rețeaua de alimentare și porniți-l din nou</li> </ul>
Mânerul luminează permanent în magenta	<ul style="list-style-type: none"> <li>• Eroare de sistem</li> </ul>	<ul style="list-style-type: none"> <li>- Contactați serviciul clienți GROHE</li> </ul>

Rezervorul de apă clocotită GROHE trebuie reparat exclusiv prin Serviciul clienți GROHE.

**Protecția mediului și reciclarea**

Din motive de igienă, nu este posibilă o retratare a cartușelor de filtrare uzate. Cartușele filtrante uzate pot fi evacuate fără pericol la deșeurii, împreună cu gunoiul menajer.

Rezervorul de apă clocotită este un aparat electric pentru care în numeroase țări există un regim obligatoriu de returnare și preluare. GROHE este participant la sistemele de returnare corespunzătoare din toate țările relevante.



Aparatele cu acest marcaj **nu** se evacuează la gunoiul menajer. Ele **trebuie** evacuate separat la deșeurii, conform prevederilor naționale.



**Правила безпеки**



Цей пристрій може використовуватися дітьми віком від 8 років, а також особами з обмеженими фізичними, сенсорними або розумовими здібностями, або людьми без досвіду та знань, якщо вони діють під наглядом або після навчання безпечному поводженню з пристроєм та усвідомлюють можливу небезпеку. **Дітям забороняється** грати з пристроєм. **Заборонено** виконувати

очищення та **технічне обслуговування дітям без нагляду.**

Забороняється використовувати пристрій із пошкодженим кабелем живлення. Якщо кабель живлення пошкоджено, його **повинен** замінити виробник, працівник сервісної служби або інша кваліфікована особа.



Увага! Небезпека отримання опіків! Вода, що витікає, має температуру кипіння. Щоб повернути вилів, у жодному разі не можна брати за кінець виливу, тому що він дуже гарячий.

- Встановлення та використання GROHE Red регулюється національними правилами.
- Необхідно підключати бойлер виключно до постійного джерела живлення з проводом для заземлення, розрахованого на силу струму 10 А та обладнаного пристроєм захисного відключення. Звернути увагу на заземлення системи. У разі сумнівів електропроводку має перевірити електрик. Після монтажу до штепсельної розетки має бути вільний доступ.
- Встановлення **дозволяється** лише в захищених від холоду приміщеннях.
- Накопичувач киплячої води призначено для використання **лише** в закритих приміщеннях.
- Накопичувач киплячої води **слід** встановлювати у вертикальному положенні.
- Під час очищення **не можна** допускати прямого чи побічного потрапляння води на накопичувач киплячої води.
- Не можна відкривати накопичувач киплячої води.
- Використовувати **лише оригінальні запчастини та аксесуари**. У випадку використання інших частин гарантія та маркування CE вважатимуться недійсними, а також може виникнути небезпека травмування.
- Не вводити в експлуатацію пошкоджений пристрій.
- Після 5 років експлуатації фільтрувальну головку **повинна** замінити **сервісна служба GROHE**.
- Використання подовжуючих кабелів між штепсельною розеткою та підключенням накопичувача киплячої води **не** допускається.
- Накопичувач киплячої води **повинен** експлуатуватися із запобіжним блоком, що входить до комплекту поставки.
- Для безперешкодної роботи модуля запобіжного блоку рекомендовано регулярно проводити роботи з технічного обслуговування.
- Накопичувач киплячої води дозволяється використовувати лише з арматурою GROHE Red.
- **Заборонено** підключати арматуру для гарячої води до виходу гарячої води з накопичувача.

За потреби **необхідно** використовувати змішувач (спеціальне приладдя \*40 841).

- У разі недостатнього робочого тиску накопичувач киплячої води **слід** вимкнути.
- Для транспортування накопичувач киплячої води **необхідно** спорожнити. Для цього слід від'єднати запобіжний блок від накопичувача киплячої води.  
**Увага! Небезпека отримання опіків!** Вода, що витікає, має температуру кипіння.
- За шкоду, заподіяну в результаті недотримання інструкції з експлуатації, відповідальності не передбачено.

#### Технічні характеристики накопичувача киплячої води

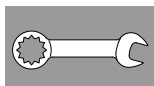
- Підключення: настінна розетка з дротом заземлення, захищена запобіжником 10 А
  - Висота встановлення: макс. 2000 м над рівнем моря
  - Джерело живлення: 230 В перем. струму / 50 Гц
  - Макс. споживана потужність: 2200 Вт
  - Ступінь захисту: IP X4
  - Відносна вологість повітря: макс. 95 %
  - Температура навколишнього середовища: 0–40 °C
  - Витрачена потужність в режимі очікування (у ввімкненому стані): M: 14 Вт  
L: 15,7 Вт
  - Втрачена потужність у режимі очікування (Holiday Modus): M: 5 Вт  
L: 7 Вт
  - Витрачена потужність в режимі очікування (у вимкненому стані): 1 Вт
  - Клас енергоефективності: A
- #### Санітарно-технічні характеристики
- Місткість накопичувача киплячої води: M: 4 л  
L: 7 л
  - Доступний об'єм накопичувача при 100 °C: M: при бл. 3 л  
L: при бл. 5,5 л
  - Гідравлічний тиск: – мін. 0,2 МПа  
– рекомендовано 0,2–0,5 МПа
  - Робочий тиск: макс. 0,8 МПа
  - Випробний тиск: 1,6 МПа
  - Пропускна здатність при гідравл. тиску 0,3 МПа: – змішана вода: при бл. 6 л/хв  
– кипляча вода: при бл. 3 л/хв
  - Температура киплячої води: 100 °C  
Можливі незначні відхилення фактичних значень температури внаслідок різного тиску навколишнього середовища.
  - Час нагрівання від 10 до 100 °C: M: при бл. 20 хв  
L: при бл. 30 хв.
  - Довжина затискання арматури: макс. 60 мм
  - Підключення води до накопичувача: холодна вода
  - Підключення води до арматури: холодна вода від кутового вентиля, кипляча вода від накопичувача

В регіонах, де карбонатна жорсткість води перевищує 10 °KH, **повинна** застосовуватися система фільтрації з іонообмінником (S, M, L або Mg+), що додається в комплекті. Інформацію щодо карбонатної жорсткості води можна отримати у відповідного постачальника води.

Можлива термічна дезінфекція арматури.

## Сигналізування

Стан	Світлодіод накопичувача	Світлодіод арматури
Ініціалізація	Білий	-
Фаза нагрівання	Червоний, блимає	-
Готовність до експлуатації	Червоний, постійний	-
Режим відпустки фази охолодження	Помаранчевий, блимає	-
Режим відпустки	Помаранчевий, постійний	-
Процес деблокування системи блокування від дітей	-	Червоний, блимає
Система блокування від дітей деблокована	-	Червоний, постійний
Процес деблокування наповнення резервуару	-	Жовтий, блимає
Наповнення резервуару	-	Жовтий, постійний
Помилка	Пурпуровий, блимає/постійний	Пурпуровий, блимає/постійний



### Встановлення та введення в експлуатацію

Перед встановленням і після нього необхідно ретельно промити систему трубопроводів (дотримуйтесь EN 806)!

Налаштувати перепускний клапан головки фільтра згідно з місцевим показником карбонатної жорсткості води та під'єднати фільтрувальний картридж.

Інформацію щодо карбонатної жорсткості води можна отримати за допомогою індикаторної смужки або у відповідного постачальника води.

**Вказівка:** під час нагрівання об'єм води в накопичувачі збільшується. Надлишковий об'єм повинен витікати з розтруба запобіжного блока.

Це необхідний і нормальний процес.

Перевірте герметичність усіх з'єднань.

При необхідності затягнути гвинтові з'єднання.

## Система керування

Виробник налаштовує систему керування на експлуатацію з фільтрувальним картриджем розміром S (артикул № 40 404 001).

Для експлуатації з іншим фільтрувальним картриджем систему керування треба переналаштувати, див. також с. 7.

Кнопка		Індикація
PROG. 	Швидко натиснути кнопку PROG (Програма) (блимає PRG)	
RESET 	Швидко натиснути кнопку RESET (Перезавантаження), щоб потрапити в режим програмування літражу (блимає 00000)	
PROG. 	Декілька разів натиснути кнопку PROG (Програма), поки буде досягнута необхідна позиція (блимає цифра 00000)	
RESET 	Декілька разів натиснути кнопку RESET (Перезавантаження), поки буде досягнута необхідна цифра (блимає цифра 00600)	
PROG. 	Натиснути кнопку PROG (Програма) до виходу з меню (PRG гасне, і з'являється встановлене значення)	



### Експлуатація, див. с. 8.

Деблокувати блокування від дітей, щоб увімкнути подачу киплячої води, див. **A**.

Комбінація кнопок для заповнення резервуарів киплячою водою, див. **B**.

Подача холодної або гарячої води, див. **C**.

Активування режиму відпустки, див. **D**.

### Вказівка

Щоб уникнути неправильної експлуатації та попередити ушкодження, ми рекомендуємо прикріпити наклейку, що додається.



### Технічне обслуговування та очищення

#### Увага!

#### Небезпека пошкодження!

- Під час проведення технічного обслуговування пристрою спочатку необхідно вимкнути джерело живлення! Після цього можна роз'єднати штекерне сполучення.

- У разі виконання робіт у водогінній мережі або технічного обслуговування слід видалити повітря з системи кип'ятіння води GROHE Red перед її використанням, оскільки інакше можливі викиди пари.

- Зливати киплячу воду з накопичувача до того часу, поки не потече холодна вода.
- Закрийте кутовий вентиль, вимкніть накопичувач і витягніть штепсельну вилку.
- Відкрити важіль арматури та поворотну ручку на запобіжному блоці, щоб перевести накопичувач у безпальний стан.
- Спорожнити накопичувач (потрібно не для всіх робіт з технічного обслуговування): зняти ковпачок та шланг до змішувача та спорожнити накопичувач через з'єднувальний шланг до запобіжного блоку.
- Перевірити, очистити або за потреби замінити та змастити усі деталі спеціальним мастилом для арматури.

## Обслуговування

Несправність ?	Причина !	Спосіб усунення ✓
Кипляча вода не тече, індикатор ручки один раз блимає пурпуровим світлом	<ul style="list-style-type: none"> <li>• Фільтр встановлений неправильно</li> <li>• Шланги перегнуті</li> <li>• Подачу води припинено</li> </ul>	<ul style="list-style-type: none"> <li>- Встановити фільтр прямо (1<sup>1</sup>/<sub>2</sub>–2 оберти)</li> <li>- Перевірити шланги на відсутність перегину</li> <li>- Повністю відкрити запірні вентиля</li> </ul>
Кипляча вода не тече, бойлер працює Немає індикації на ручці	<ul style="list-style-type: none"> <li>• Помилка програмного забезпечення</li> </ul>	<ul style="list-style-type: none"> <li>- Вимкнути накопичувач, від'єднати його від джерела живлення на короткий час та знову вимкнути</li> </ul>
Індикатор ручки постійно світиться пурпуровим світлом	<ul style="list-style-type: none"> <li>• Системна помилка</li> </ul>	<ul style="list-style-type: none"> <li>- Звернутися до центру обслуговування клієнтів GROHE</li> </ul>

Ремонтувати накопичувач киплячої води GROHE дозволяється лише спеціалістам центру обслуговування клієнтів GROHE.

### Навколишнє середовище й утилізація

З гігієнічних причин вторинна переробка використаних фільтрувальних картриджів неможлива. Використані фільтрувальні картриджі можна утилізувати разом із залишковими відходами без шкоди для довкілля.

Накопичувач киплячої води — це електричний пристрій, на який у багатьох країнах розповсюджуються обов'язки щодо повернення та прийняття назад використаних пристроїв. В усіх відповідних країнах компанія GROHE бере участь у системах прийняття пристроїв назад.



Пристрої з цією позначкою **не** належать до побутового сміття, тому їх **необхідно** утилізувати окремо відповідно до чинного законодавства даної країни.

RUS

## Інформація по техніке безпеки



Даним устройством могут пользоваться **дети** в возрасте от 8 лет, а также лица с ограниченными физическими, сенсорными или умственными способностями, или с недостающим опытом и знаниями, если они действуют под наблюдением или после обучения безопасному обращению с устройством и осознают возможную опасность. **Детям запрещается** играть с устройством. **Запрещено** выполнять очистку или **пользовательское техническое обслуживание детям** без присмотра. Не допускать использования поврежденного кабеля электропитания. В случае повреждения сетевой кабель **должен** заменяться производителем или его сервисной службой, или же замену должен выполнять персонал соответствующей квалификации.



Внимание! Опасность ожогов! Выходящая вода — это кипящая вода. При повороте излива категорически запрещается прикасаться к концу излива, поскольку он очень горячий.

- Установка и использование GROHE Red подпадают под действие национальных правил.
- Бойлер необходимо подключать исключительно к постоянному источнику электропитания с заземляющим проводом, рассчитанным на силу тока в 10 А и оборудованному устройством защитного отключения. Обратит внимание на заземление системы. В случае сомнений поручите проверку электропроводки электрику. После установки должен быть свободный доступ к розетке.
- Установку **разрешается выполнять только** в защищенных от холода помещениях.
- Бойлер пригоден **только** для использования в закрытых помещениях.
- Бойлер **необходимо** ставить в вертикальном положении.
- При очистке бойлера **нельзя** допускать прямое или косвенное попадание на него брызг воды.
- Бойлер открывать запрещается.

- Следует использовать **только оригинальные запчасти и принадлежности**. Использование иных частей влечет за собой аннулирование гарантии и знака CE, а также может привести к травмам.
- Нельзя вводить в эксплуатацию устройство, имеющее повреждения.
- Через 5 лет работы головка фильтра **должна** быть заменена **сервисной службой GROHE**.
- **Не** допускается применение удлинительных кабелей между розеткой и подключением бойлера.
- Бойлер **должен** эксплуатироваться с защитным блоком, входящим в комплект поставки.
- Для бесперебойной работы защитного блока рекомендуется регулярно выполнять работы по техническому обслуживанию.
- Бойлер разрешается эксплуатировать только с арматурой GROHE Red.
- **Запрещается** подключать разъем арматуры для горячей воды к выходу горячей воды бойлера. При необходимости **необходимо** использовать смеситель (специальная принадлежность \*40 841).
- При недостаточном рабочем давлении **необходимо** выключить бойлер.
- Для транспортировки бойлер **необходимо** опорожнить. Для этого защитный блок должен быть отсоединен от бойлера.  
**Внимание! Опасность ожогов!** Выходящая вода — это кипящая вода.
- Изготовитель не несет никакой ответственности за ущерб, вызванный несоблюдением инструкций по эксплуатации.

#### Технические данные бойлера

- Подключение: стенная розетка с заземляющим проводом, защита с помощью предохранителя 10 А
- Высота установки: макс. 2000 м над уровнем моря
- Электропитание: 230 В перем. тока / 50 Гц
- Макс. потребляемая мощность: 2200 Вт
- Вид защиты: IP X4
- Относительная влажность воздуха: макс. 95 %
- Температура окружающей среды: 0–40 °C
- Режим потери мощности Standby (включен): M: 14 Вт  
L: 15,7 Вт
- Режим потери мощности Standby (Holiday Modus): M: 5 Вт  
L: 7 Вт
- Режим потери мощности Standby (выключен): 1 Вт
- Класс энергоэффективности: A

#### Санитарно-технические данные

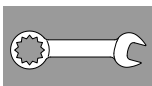
- Емкость бойлера: M: 4 л  
L: 7 л
- Доступный объем бойлера при 100 °C: M: прилб. 3 л  
L: прилб. 5,5 л
- Давление воды:
  - мин. 0,2 МПа
  - рекомендовано 0,2–0,5 МПа
- Рабочее давление: макс. 0,8 МПа
- Испытательное давление: 1,6 МПа
- Расход при давлении воды 0,3 МПа
  - смешанная вода: прилб. 6 л/мин
  - кипяток: прилб. 3 л/мин
- Температура кипящей воды: 100 °C  
Фактические температуры могут иметь незначительные отклонения вследствие различных давлений окружающей среды.
- Время нагрева от 10 до 100 °C: M: прилб. 20 мин  
L: прилб. 30 мин
- Длина зажима для арматуры: макс. 60 мм
- Подключение воды для бойлера: холодная вода
- Подключение воды для арматуры: холодная/горячая вода от углового вентиля кипятка из бойлера

В регионах, в которых карбонатная жесткость воды превышает 10 °KH, **необходимо** использовать прилагаемую систему фильтрации с ионообменником (S, M, L или Mg+). Показатели карбонатной жесткости воды можно узнать в соответствующей организации по водоснабжению.

Возможна термическая дезинфекция арматуры.

#### Сигнализация

Состояние	Светодиод бойлера	Светодиод арматуры
Инициализация	Белый	-
Фаза нагрева	Красный, мигающий	-
Готовность к эксплуатации	Красный, постоянный	-
Режим отпуска фазы охлаждения	Оранжевый, мигающий	-
Режим отпуска	Оранжевый, постоянный	-
Процесс деблокировки системы блокировки от детей	-	Красный, мигающий
Система блокировки от детей деблокирована	-	Красный, постоянный
Процесс деблокировки заполнения резервуара	-	Желтый, мигающий
Заполнение резервуара	-	Желтый, постоянный
Ошибка	Пурпурный, мигающий/ постоянный	Пурпурный, мигающий/ постоянный



## Установка и пуск в эксплуатацию

Перед установкой и после установки тщательно промыть систему трубопроводов (соблюдать EN 806)!

Отрегулировать перепускной клапан головки фильтра в соответствии с местной карбонатной жесткостью воды и подсоединить картридж фильтра.

Показатели карбонатной жесткости воды можно определить с помощью прилагаемой индикаторной полоски или узнать в соответствующей организации по водоснабжению.

**Указание:** при нагреве объем воды в бойлере увеличивается. Излишняя вода должна вытекать в виде капель из раструба защитного блока.

Это является необходимым и нормальным процессом.

Проверить соединения на герметичность.

В случае необходимости подтянуть резьбовые соединения.

### Система управления

На заводе система управления настроена на эксплуатацию с картриджем фильтра размером S (артикул №: 40 404 001).

При эксплуатации с другим картриджем фильтра систему управления необходимо перенастроить на него, см. также стр. 7.

Кнопка		Индикация
PROG. 	Непродолжительно нажать кнопку PROG (Программа) (мигает PRG)	
RESET 	Непродолжительно нажать кнопку RESET (Перезагрузка) чтобы попасть в режим программирования литража (мигает 00000)	
PROG. 	Несколько раз нажать кнопку PROG (Программа), пока будет достигнуто необходимое положение (мигает цифра 00000)	
RESET 	Несколько раз нажать кнопку RESET (Перезагрузка), пока будет достигнута необходимая цифра (мигает цифра 00600)	
PROG. 	Нажимать кнопку PROG (Программа) до выхода из меню (PRG гаснет, и появляется установленное значение)	



## Обслуживание, см. стр. 8.

Деблокировать блокировку от детей, чтобы открыть подачу кипящей воды, см. **A**.

Комбинация кнопок для заполнения резервуаров кипящей водой, см. **B**.

Подача холодной или горячей воды, см. **C**.

Активирование режима отпуска, см. **D**.

Указание

В целях исключения неправильного обращения со смесителем и защиты от получения травм мы рекомендуем наклеивать прилагаемую наклейку.



## Техническое обслуживание и очистка

**Внимание!**

**Опасность повреждения!**

■ При техническом обслуживании системы необходимо полностью отключать электропитание! Затем можно отсоединить штекерный разъем.

■ При выполнении работ в водопроводной сети или технического обслуживания следует удалять воздух из системы кипячения воды GROHE Red перед ее использованием, поскольку в противном случае могут происходить выбросы пара.

• Сливать кипяток из накопителя, пока не потечет холодная вода.

• Закрыть угловой вентиль, выключить накопитель и вынуть штекер из сети.

• Открыть рычаг арматуры и вращающуюся ручку на защитном блоке, чтобы привести накопитель в безнапорное состояние.

• Опорожнить накопитель (требуется не при каждом техническом обслуживании): снять колпачок и/или шланг к смесителю и опорожнить накопитель через соединительный шланг, ведущий к защитному блоку.

• Все детали проверить, очистить, при необходимости заменить и смазать специальной консистентной смазкой для арматуры.



## Сервисное обслуживание

Неисправность ?	Причина !	Устранение ✓
Кипяток не течет, ручка один раз мигает пурпурным светом	<ul style="list-style-type: none"> <li>• Фильтр неправильно вставлен</li> <li>• Шланги перегнуты</li> <li>• подача воды прервана</li> </ul>	<ul style="list-style-type: none"> <li>- Вставить фильтр прямо (1 1/2–2 оборота)</li> <li>- Проверить шланги на отсутствие перегиба</li> <li>- Полностью открыть запорные вентили</li> </ul>
Кипящая вода не течет, бойлер работает Отсутствует индикация на ручке	<ul style="list-style-type: none"> <li>• Ошибка программного обеспечения</li> </ul>	<ul style="list-style-type: none"> <li>- Выключить накопитель, ненадолго отключить его от электропитания и включить снова</li> </ul>
Ручка постоянно горит пурпурным светом	<ul style="list-style-type: none"> <li>• Системная ошибка</li> </ul>	<ul style="list-style-type: none"> <li>- Обратиться в сервисную службу GROHE</li> </ul>

Ремонт бойлера GROHE разрешается выполнять только специалистам сервисной службы GROHE.

### Окружающая среда и утилизация

Вторичная переработка использованных картриджей фильтра невозможна из соображений гигиены. Использованные картриджи фильтра можно безопасно утилизировать как остаточные отходы.

Бойлер является электрическим устройством, на которое во многих странах распространяются обязанности возврата и принятия обратно. Компания GROHE принимает участие в соответствующих системах принятия устройств обратно во всех релевантных странах.



Устройства с данным обозначением **не** относятся к бытовому мусору. Они **должны** быть утилизированы согласно предписаниям соответствующей страны.



Pure Freude an Wasser

**GROHE**  
WAVES

**D**  
& +49 571 3989 333  
impressum@grohe.de

**A**  
& +43 1 68060  
info-at@grohe.com

**AUS**  
**Argent Sydney**  
& +(02) 8394 5800  
**Argent Melbourne**  
& +(03) 9682 1231

**B**  
& +32 16 230660  
info.be@grohe.com

**BG**  
& +359 2 9719959  
grohe-bulgaria@grohe.com

**CAU**  
& +99 412 497 09 74  
info-az@grohe.com

**CDN**  
& +1 888 6447643  
info@grohe.ca

**CH**  
& +41 448777300  
info@grohe.ch

**CN**  
& +86 21 63758878

**CY**  
& +357 22 465200  
info@grome.com

**CZ**  
& +420 277 004 190  
grohe-cz@grohe.com

**DK**  
& +45 44 656800  
grohe@grohe.dk

**E**  
& +34 93 3368850  
grohe@grohe.es

**EST**  
& +372 6616354  
grohe@grohe.ee

**F**  
& +33 1 49972900  
marketing-fr@grohe.com

**FIN**  
& +358 10 8201100  
teknocalor@teknocalor.fi

**GB**  
& +44 871 200 3414  
info-uk@grohe.com

**GR**  
& +30 210 2712908  
nsapountzis@ath.forthnet.gr

**H**  
& +36 1 2388045  
info-hu@grohe.com

**HK**  
& +852 2969 7067  
info@grohe.hk

**I**  
& +39 2 959401  
info-it@grohe.com

**IND**  
& +91 124 4933000  
customercare.in@grohe.com

**IS**  
& +354 515 4000  
jonst@byko.is

**J**  
& +81 3 32989730  
info@grohe.co.jp

**KZ**  
& +7 727 311 07 39  
info-cac@grohe.com

**LT**  
& +372 6616354  
grohe@grohe.ee

**LV**  
& +372 6616354  
grohe@grohe.ee

**MAL**  
& +1 800 80 6570  
info-singapore@grohe.com

**N**  
& +47 22 072070  
grohe@grohe.no

**NL**  
& +31 79 3680133  
vragen-nl@grohe.com

**NZ**  
& +09/373 4324

**P**  
& +351 234 529620  
commercial-pt@grohe.com

**PL**  
& +48 22 5432640  
biuro@grohe.com.pl

**RI**  
& +62 21 2358 4751  
info-singapore@grohe.com

**RO**  
& +40 21 2125050  
info-ro@grohe.com

**ROK**  
& +82 2 559 0790  
info-singapore@grohe.com

**RP**  
& +63 2 8041617

**RUS**  
& +7 495 9819510  
info@grohe.ru

**S**  
& +46 771 141314  
grohe@grohe.se

**SGP**  
& +65 6 7385585  
info-singapore@grohe.com

**SK**  
& +420 277 004 190  
grohe-cz@grohe.com

**T**  
& +66 2610 3685  
info-singapore@grohe.com

**TR**  
& +90 216 441 23 70  
GroheTurkey@grome.com

**UA**  
& +38 44 5375273  
info-ua@grohe.com

**USA**  
& +1 800 4447643  
us-customerservice@grohe.com

**VN**  
& +84 8 5413 6840  
info-singapore@grohe.com

**AL** **BiH** **HR** **KS**  
**ME** **MK** **SLO** **SRB**  
& +385 1 2911470  
adria-hr@grohe.com

**Eastern Mediterranean,  
Middle East - Africa  
Area Sales Office:**  
& +357 22 465200  
info@grome.com

**IR** **OM** **UAE** **YEM**  
& +971 4 3318070  
grohedubai@grome.com

**Far East Area Sales Office:**  
& +65 6311 3600  
info@grohe.com.sg