

EUROSMART COSMOPOLITAN E

DESIGN + ENGINEERING
GROHE GERMANY

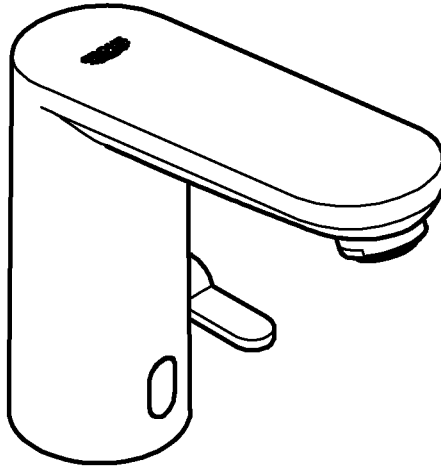
99.0364.131/ÄM 242825/08.18

www.grohe.com

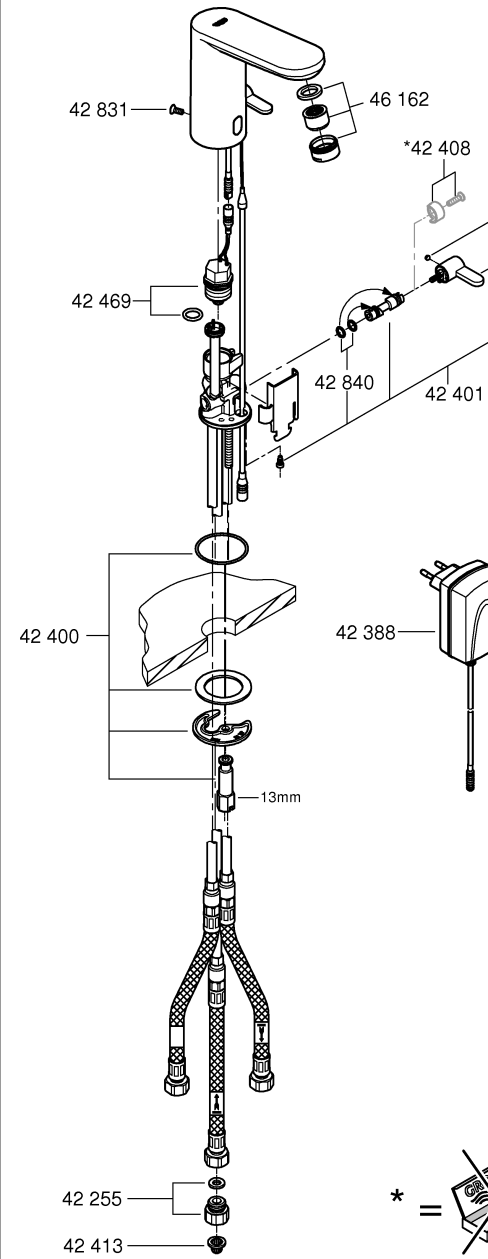
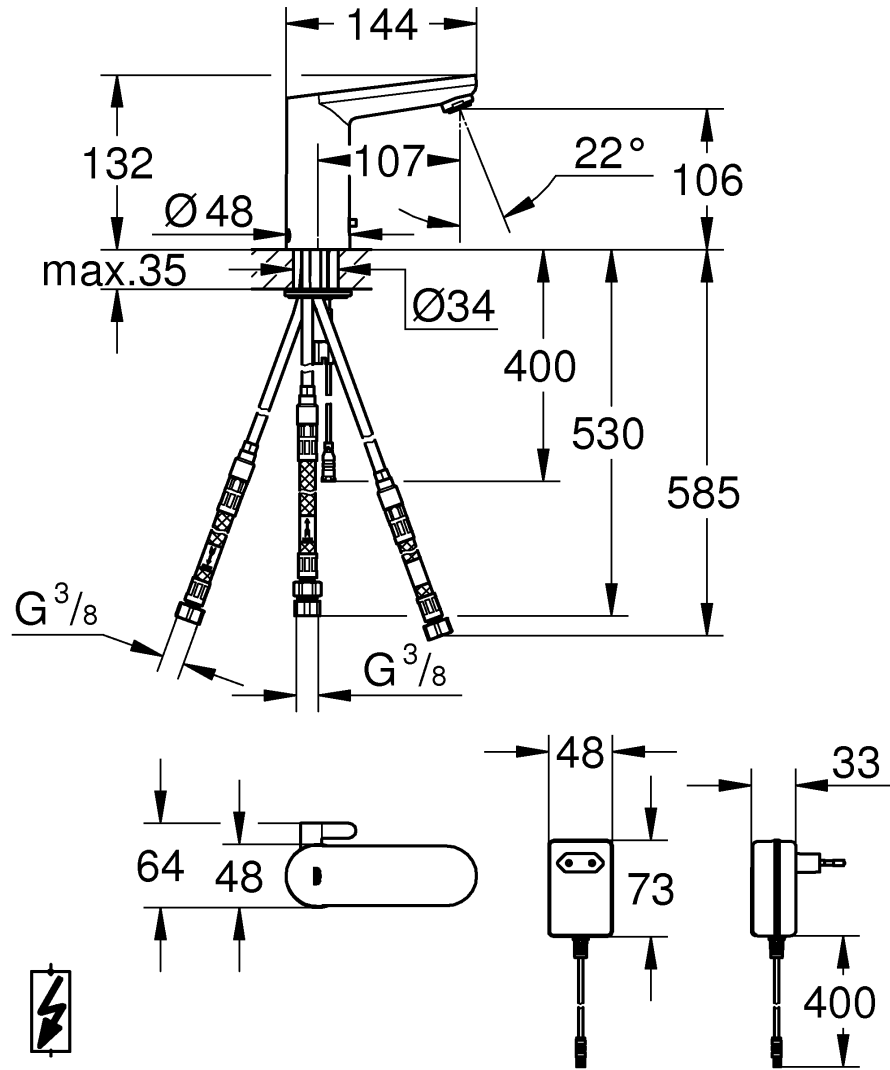
*Pure Freude
an Wasser*

GROHE


36 324



D ...1	NL ...6	PL ...11	P ...16	BG ...21	CN ...26
GB ...2	S ...7	UAE ...12	TR ...17	EST ...22	UA ...27
F ...3	DK ...8	GR ...13	SK ...18	LV ...23	RUS ...28
E ...4	N ...9	CZ ...14	SLO ...19	LT ...24	
I ...5	FIN ...10	H ...15	HR ...20	RO ...25	



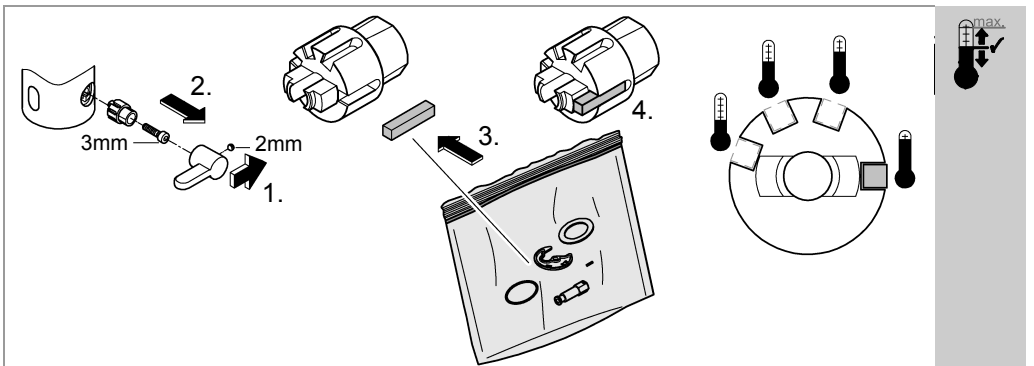
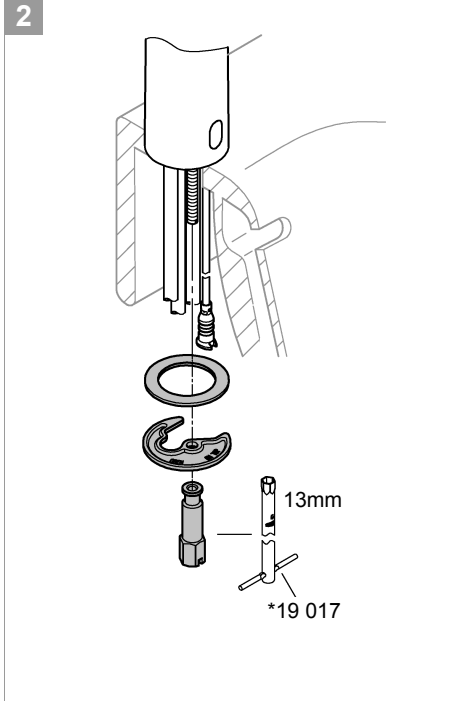
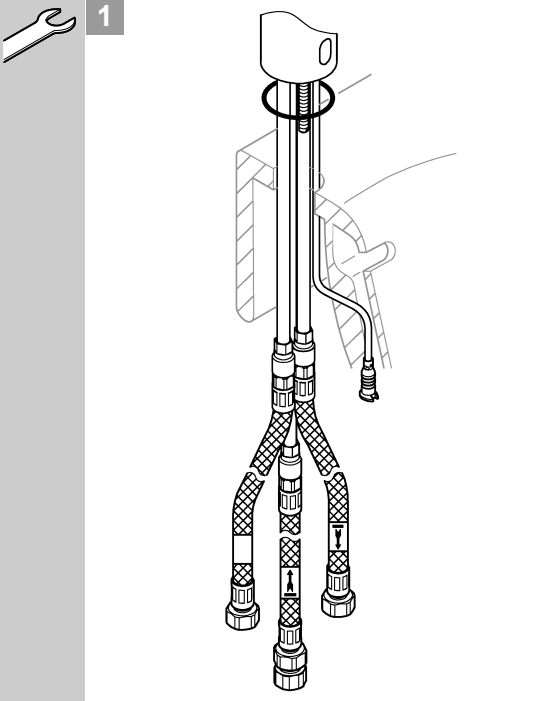
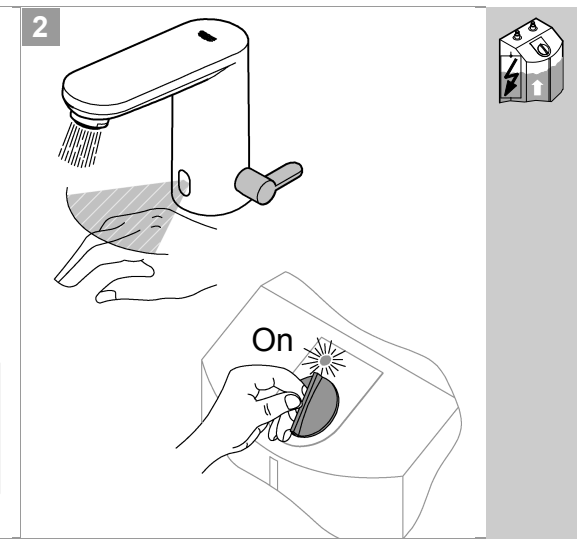
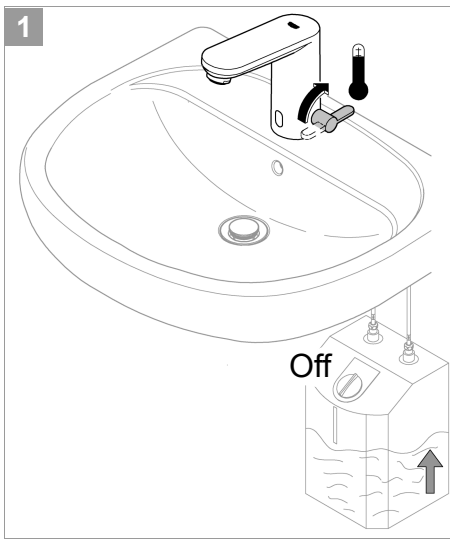
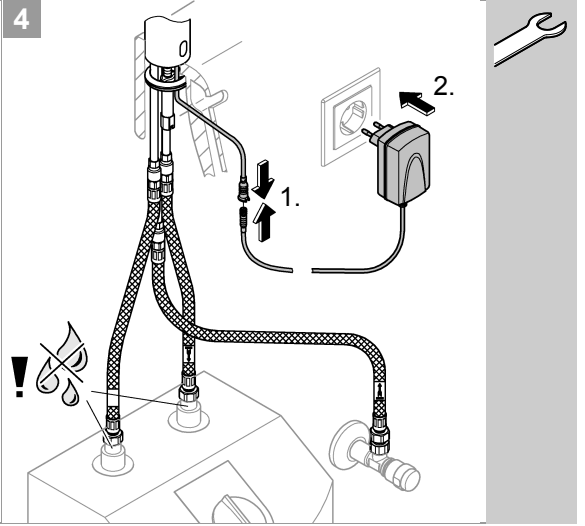
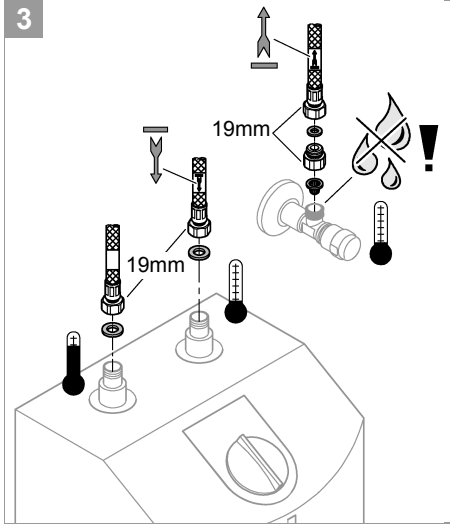
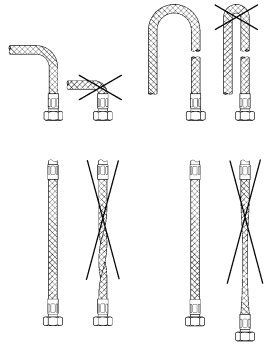
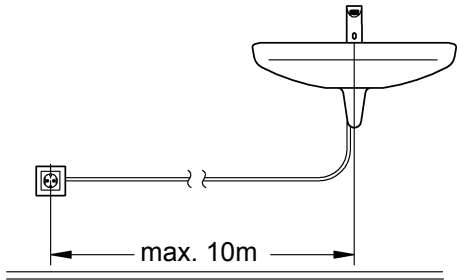
*42 408	
*36 407	
*36 370	
*36 276	
*19 017	13mm
*36 338	
	*36 340 3m *36 341 10m
*42 393	

* =





DIN 1988 DIN EN 806		 °C	 MPa	
		max. 70°	0,05	max. 1



D

Sicherheitsinformationen



Gefahr durch beschädigte Spannungsversorgungskabel vermeiden. Bei Beschädigung muss das Spannungsversorgungskabel vom Hersteller oder dessen Kundendienst oder einer gleichermaßen qualifizierten Person ersetzt werden.

- Die Installation darf nur in frostsicheren Räumen vorgenommen werden.
- Das Steckernetzteil ist ausschließlich zum Gebrauch in geschlossenen Räumen geeignet.
- Bei der Reinigung Steckverbinder **nicht** direkt oder indirekt mit Wasser abspritzen.
- Die Spannungsversorgung muss separat schaltbar sein.
- **Nur Originalersatz- und Zubehörteile** verwenden. Die Benutzung von anderen Teilen führt zum Erlöschen der Gewährleistung sowie der CE-Kennzeichnung und kann zu Verletzungen führen.

Technische Daten

- Spannungsversorgung: 100-240 V AC 50-60 Hz/6,75 V DC
- Leistung: 2,4 W
- Automatische Sicherheitsabschaltung: 60 s (6 - 420 s einstellbar)
- Nachlaufzeit (0 - 19 s einstellbar): 1 s
- Erfassungsbereich mit Kodak Gray Card, graue Seite, 8 x 10", Querformat (7 - 20cm einstellbar): 12cm
- Schutzart der Armatur: IP 59K

Thermische Desinfektion möglich.

Elektrische Prüfdaten

- Software-Klasse A
- Verschmutzungsgrad 2
- Bemessungs-Stoßspannung 2500 V
- Temperatur der Kugeldruckprüfung 100 °C

Die Prüfung zur elektromagnetischen Verträglichkeit (Störaussendungsprüfung) wurde mit der Bemessungsspannung und dem Bemessungsstrom durchgeführt.

Zur Einhaltung der Geräuschwerte nach DIN 4109 ist bei Ruhedrücken über 0,5 MPa ein Druckminderer einzubauen.



Installation, siehe Klappseite II.

Rohrleitungssystem vor und nach der Installation gründlich spülen (DIN 1988/DIN EN 806 beachten)!

Anschlüsse auf Dichtheit und Armatur auf Funktion prüfen.

Zum Schutz des Speichers vor einer Drucküberlastung muss der beiliegende Durchflusskonstanthalter montiert werden.



Füllen des Speichers, siehe Klappseite II.

Beim Aufheizen dehnt sich das Wasservolumen im Speicher aus. Das Ausdehnungswasser muss durch den Auslauf der Armatur heraustropfen. Dies ist ein notwendiger und normaler Vorgang.

In den Auslauf dürfen keine nachgeschalteten Widerstände in Form von Luftsprudlern (z.B Mousseure) und durchlauf-reduzierend wirkende Elemente (z.B. Drosselelemente) eingebaut werden, da sonst der Speicher geschädigt wird.



Einstellung des Temperaturbegrenzers,

siehe Klappseite II.



Bedienung,

siehe technische Produktinformation 99.0438.xxx.

Einstellmodus aktivieren

Spannungsversorgung an der Elektronik unterbrechen und nach 10 s wieder herstellen.

Im Einstellmodus leuchtet die Kontrollleuchte in der Sensorik, wenn bei Annäherung an die Armatur der Erfassungsbereich erreicht wird.

Der Einstellmodus endet automatisch nach 3 Minuten.



Wartung, siehe Klappseite III.

- Kalt- und Warmwasserzufuhr absperren.
- Spannungsversorgung unterbrechen.
- Alle Teile prüfen, reinigen evtl. austauschen.



Ersatzteile,

siehe Klappseite I (* = Sonderzubehör).

Pflege

Die Hinweise zur Pflege dieser Armatur sind der beiliegenden Pflegeanleitung zu entnehmen.

Störung / Ursache / Abhilfe

Störung	Ursache	Abhilfe
Wasser fließt nicht	<ul style="list-style-type: none"> • Sieb vor Magnetventil verstopft • Magnetventil defekt • Steckverbinder ohne Kontakt • Netzteil defekt 	<ul style="list-style-type: none"> - Sieb reinigen - Magnetventil austauschen - Steckverbinder prüfen - Netzteil austauschen
Wasser fließt ungewollt	<ul style="list-style-type: none"> • Erfassungsbereich der Sensorik für örtliche Gegebenheiten zu groß eingestellt • Automatische Spülung aktiv • Magnetventil defekt 	<ul style="list-style-type: none"> - Reichweite mit Fernbedienung (Sonderzubehör, Bestell-Nr.: 36 407) reduzieren - 1 - 10 Minuten warten - Magnetventil austauschen
Wassermenge zu gering	<ul style="list-style-type: none"> • Mousseur verschmutzt • Sieb vor Magnetventil verschmutzt • Sieb im Adapter verschmutzt 	<ul style="list-style-type: none"> - Mousseur reinigen oder austauschen - Sieb reinigen - Sieb austauschen oder reinigen



Safety notes



Prevent danger resulting from damaged voltage supply cables.
If damaged, the voltage supply cable must be replaced by the manufacturer or his customer service department or an equally qualified person.

- Installation is only possible in frost-free rooms.
- The plug-in voltage supply is only suitable for indoor use.
- The plug-in connectors must **not** be directly or indirectly sprayed with water when cleaning.
- The voltage supply must be separately switchable.
- Use **only genuine replacement parts and accessories**. The use of other parts will result in voiding of the warranty and the CE identification, and could lead to injuries.

Technical data

- Voltage supply: 100-240 V AC 50-60 Hz/6.75 V DC
- Power consumption: 2.4 W
- Automatic safety shut-off: 60 s (6 - 420 s adjustable)
- Run-on time (0 - 19 s adjustable): 1 s
- Reception range according to Kodak Gray Card, grey side, 8x10", landscape (7 - 20cm adjustable): 12cm
- Type of fitting protection: IP 59K

Thermal disinfection possible.

Electrical test data

- Software class A
- Contamination class 2
- Rated surge voltage 2500 V
- Temperature of ball impact test 100 °C

The test for electromagnetic compatibility (interference emission test) was performed at the rated voltage and rated current.

If static pressures exceed 0.5 MPa, a pressure-reducing valve must be installed.



Installation, see fold-out page II.

Flush pipes thoroughly before and after installation (observe EN 806)!

Open hot and cold water supply and check that connections are watertight.

To protect the storage heater from excess pressure you must install the flow regulating valve provided.



Filling the storage heater, see fold-out page II. **Volume of water in storage heater will expand as it is heated. Expansion water must drip out of the mixer spout. This process is necessary and normal.**

The spout must not be fitted with any downstream resistances in the form of aerators and components reducing flow (e.g. restrictors) as these will result in damage to the storage heater.



Setting temperature limiter,

see fold-out page II.



Operation,

see technical product information 99.0438.xxx.

Activating setting mode

Disconnect the power supply to the electronics and reconnect after 10 s.

The indicator lamp in the sensor system illuminates in setting mode when the detection zone of the fitting is reached by an approaching user.

Setting mode is automatically terminated after 3 minutes..



Maintenance, see fold-out page III.

- Shut off hot and cold water supply.
- Disconnect voltage supply.
- Inspect and clean all components and replace if necessary.



Replacement parts

see fold-out page I (* = special accessories)

Care

For directions on the care of this fitting, please refer to the accompanying Care Instructions.

Fault / Cause / Remedy

Fault	Cause	Remedy
Water not flowing	<ul style="list-style-type: none"> • Filter upstream of solenoid valve blocked • Solenoid valve defective • Plug-in connector without contact • Power supply unit defective 	<ul style="list-style-type: none"> - Clean filter - Replace solenoid valve - Check plug-in connector - Replace power supply unit
Undesired water flow	<ul style="list-style-type: none"> • Sensor system detection zone set too high for local conditions • Automatic flushing activated • Solenoid valve defective 	<ul style="list-style-type: none"> - Reduce range using remote control (special accessory, prod. no.: 36 407) - Wait 1 - 10 minutes - Replace solenoid valve
Flow rate too low	<ul style="list-style-type: none"> • Mousseur dirty • Filter upstream of solenoid valve dirty • Filter in adapter dirty 	<ul style="list-style-type: none"> - Clean or replace mousseur - Clean filter - Clean or replace filter

F**Consignes de sécurité**

Éviter les dangers entraînés par une tension d'alimentation endommagée. En cas d'endommagement du câble d'alimentation, le faire remplacer par le fabricant, son service après-vente ou une personne disposant des mêmes qualifications afin d'éviter tout risque de blessure.

- Ne procéder à l'installation que dans un endroit à l'abri du gel.
- L'adaptateur secteur n'est approprié que pour l'usage dans des pièces fermées.
- La fiche de raccordement ne doit **pas** être exposée aux éclaboussures d'eau directes ou indirectes.
- L'alimentation électrique doit disposer d'un interrupteur séparé.
- N'utiliser **que des pièces de rechange et des accessoires d'origine**. L'utilisation d'autres pièces entraîne automatiquement l'annulation de la garantie et du label CE, ainsi qu'un risque de blessures.

Caractéristiques techniques

- Tension d'alimentation : 100-240 V CA 50-60 Hz/6,75 V CC
- Puissance : 2,4 W
- Arrêt automatique : 60 s (réglable 6 - 420 s)
- Arrêt différé (réglable 0 - 19 s) : 1 s
- Champ de détection avec la carte Kodak Gray, face grise 8 x 10", format paysage (réglable 7 - 20cm) : 12cm
- Type de protection de la robinetterie : IP 59K

Désinfection thermique possible.

Données d'essai électriques

- Classe de logiciel A
- Degré de salissure 2
- Tension de choc de référence 2 500 V
- Température de l'essai de dureté à la bille 100 °C

Le contrôle de la compatibilité électromagnétique (contrôle des émissions de parasites) a été effectué avec la tension nominale et le courant nominal.

Installer un réducteur de pression en cas de pressions statiques supérieures à 0,5 MPa.

**Installation**, voir volet II.

Bien rincer les canalisations avant et après l'installation (respecter les normes EN 806) !

Ouvrir l'arrivée d'eau froide et d'eau chaude et vérifier l'étanchéité des raccordements.

Pour protéger le réservoir d'une surcharge de pression, il faut monter le régulateur de débit ci-joint.

**Remplissage du chauffe-eau**, voir volet II.

Lors du chauffage le volume de l'eau augmente dans le réservoir. Il faut que l'eau de dilatation puisse s'égoutter par le bec de la robinetterie. Ceci est une opération nécessaire et normale.

Aucune résistance en aval sous forme de mous-seurs ni d'éléments ayant un effet réducteur sur le débit (par ex. éléments d'étranglement) ne doit être montée dans le bec, car sinon le réservoir serait endommagé.

**Réglage du limiteur de température**, voir volet II.**Utilisation**,

voir l'information technique 99.0438.xxx.

Activer le mode Réglage

Couper l'alimentation électrique du système électronique et la remettre 10 s plus tard.

Dans le mode Réglage, le voyant de contrôle s'allume dans le capteur lorsqu'une personne s'approche de la cuvette et entre dans la zone de détection.

Le mode Réglage s'arrête automatiquement au bout de 3 minutes.

**Maintenance**, voir volet III.

- Couper l'arrivée d'eau froide et d'eau chaude.
- Couper l'alimentation électrique !
- Contrôler et nettoyer toutes les pièces, les remplacer le cas échéant.

**Pièces de rechange**

Voir volet I (* = accessoires spéciaux)

Entretien

Les consignes d'entretien de cette robinetterie figurent dans les instructions d'entretien ci-jointes.

Pannes / Causes / Remèdes

Pannes	Causes	Remèdes
Pas d'écoulement d'eau	<ul style="list-style-type: none"> • Tamis bouché en amont de l'électrovanne • Electrovanne défectueuse • Pas de contact au niveau des fiches de raccordement • Boîtier d'alimentation électrique défectueux 	<ul style="list-style-type: none"> - Nettoyer le tamis - Remplacer l'électrovanne - Contrôler les fiches de raccordement - Remplacer le boîtier d'alimentation électrique
L'eau coule de manière intempestive	<ul style="list-style-type: none"> • Le réglage de la zone de détection est trop large pour l'endroit en question • Rinçage automatique activé • Electrovanne défectueuse 	<ul style="list-style-type: none"> - Réduire le champ de détection du capteur avec la télécommande (accessoires spéciaux, réf. 36 407) - Patienter 1 à 10 minutes - Remplacer l'électrovanne
Débit d'eau trop faible	<ul style="list-style-type: none"> • Mousseur bouché • Tamis situé devant l'électrovanne bouché • Tamis situé dans l'adaptateur bouché 	<ul style="list-style-type: none"> - Nettoyage / Remplacement du mousseur - Nettoyer le tamis - Nettoyer ou remplacer le tamis



Información de seguridad



Evitar peligros derivados del uso de cables de alimentación de tensión dañados. En caso de daños debe hacerse que el fabricante o su servicio de postventa o una persona cualificada correspondientemente sustituya el cable de alimentación de tensión.

- La instalación solo puede efectuarse en recintos a prueba de heladas.
- La fuente de alimentación enchufable es adecuada sólo para ser utilizada dentro de recintos cerrados.
- **No** mojar el conector de enchufe directa ni indirectamente durante la limpieza.
- La alimentación de tensión debe ser conectable por separado.
- Utilizar **solamente repuestos y accesorios originales**. La utilización de otros componentes conlleva la nulidad de la garantía y del marcado CE y puede causar lesiones personales.

Datos técnicos

- Alimentación de tensión: 100-240 V CA 50-60 Hz/6,75 V CC
- Potencia: 2,4 W
- Desconexión automática de seguridad: 60 s (ajustable 6 - 420 s)
- Tiempo de funcionamiento en inercia (ajustable 0 - 19 s): 1 s
- Zona de detección conforme a Kodak Gray Card, lado gris, 8 x 10", formato oblongo (ajustable 7 - 20cm): 12cm
- Tipo de protección de la grifería: IP 59K

Desinfección térmica posible.

Datos de comprobación eléctrica

- Clase de software: A
- Clase de contaminación: 2
- Sobretensión transitoria: 2500 V
- Temperatura del ensayo de dureza: 100 °C

La comprobación de la compatibilidad electromagnética (comprobación de emisión de interferencias) se ha llevado a cabo con la tensión nominal y la corriente nominal.

Si la presión en reposo es superior a 0,5 MPa, hay que instalar un reductor de presión.



Instalación, véase la página desplegable II.
¡Purgar a fondo el sistema de tuberías antes y después de la instalación (tener en cuenta EN 806)!

Abrir las llaves de paso del agua fría y del agua caliente y comprobar la estanqueidad de las conexiones.

Para proteger el acumulador contra sobrecargas de presión debe montarse el regulador de flujo constante que se adjunta.



Llenado del acumulador, véase la página desplegable II.

Al calentar el agua, su volumen se expande en el interior del acumulador. El agua rebosante debe gotear a través del caño de las baterías. Se trata de un proceso necesario y completamente normal.

Para evitar daños al acumulador, no acoplar al caño de salida resistencias en forma de atomizadores (p.ej. mousseur) ni elementos que reduzcan el caudal (p.ej. elementos estranguladores).



Ajuste del limitador de temperatura, véase la página desplegable II.



Utilisation,

véase la información técnica de productos 99.0438.xxx.

Activar el modo de ajuste

Interrumpir la alimentación de tensión de la electrónica y volver a establecerla tras 10 s.

En el modo de ajuste se ilumina la lámpara de control del sistema sensor cuando se entra en la zona de detección de la grifería.

El modo de ajuste finaliza automáticamente después de 3 minutos.



Mantenimiento, véase la página desplegable III.

- Cerrar las llaves de paso del agua fría y del agua caliente.
- Interrumpir la alimentación de tensión.
- Verificar todas las piezas, limpiarlas y cambiarlas en caso de necesidad.



Piezas de recambio

Véase la página desplegable I (* = accesorios especiales)

Cuidados

Las indicaciones para los cuidados de esta grifería se encuentran en las instrucciones de conservación adjuntas.

Fallo / Causa / Remedio

Fallo	Causa	Remedio
El agua no sale	<ul style="list-style-type: none"> • Tamiz obstruido delante de la electroválvula • Electroválvula defectuosa • Conexión de enchufe sin contacto • Fuente de alimentación defectuosa 	<ul style="list-style-type: none"> - Limpiar el tamiz - Sustituir la electroválvula - Verificar las conexiones de enchufe - Sustituir la fuente de alimentación
El agua sale sin desearlo	<ul style="list-style-type: none"> • Zona de detección de los sensores ajustada de forma demasiado extensa para las condiciones locales • Descarga automática activa • Electroválvula defectuosa 	<ul style="list-style-type: none"> - Reducir el margen de alcance con el mando a distancia (accesorio especial, núm. de pedido: 36 407). - Esperar 1 - 10 minutos - Sustituir la electroválvula
Caudal de agua insuficiente	<ul style="list-style-type: none"> • Mousseur sucio • Tamiz sucio delante de electroválvula • Tamiz del adaptador sucio 	<ul style="list-style-type: none"> - Limpiar o sustituir el mousseur - Limpiar el tamiz - Sustituir o limpiar el tamiz



Informazioni sulla sicurezza



Evitare rischi dovuti alla presenza di cavi di alimentazione di tensione danneggiati. In caso di danneggiamento, il cavo di alimentazione di tensione dovrà essere sostituito dal fabbricante o dal relativo servizio assistenza tecnica oppure da persona di pari qualifica.

- L'installazione deve essere eseguita solo in ambienti antigelo.
- L'alimentatore a spina è adatto all'uso esclusivo in ambienti chiusi.
- Durante la pulizia, **non** bagnare direttamente o indirettamente con acqua i connettori a innesto.
- È necessario un interruttore separato per commutare l'alimentazione di tensione.
- Impiegare **solo pezzi di ricambio e accessori originali**. L'utilizzo di altre parti comporta il decadimento della garanzia e del marchio CE e può provocare lesioni.

Dati tecnici

- Alimentazione di tensione: 100-240 V AC 50-60 Hz/6,75 V DC
- Potenza: 2,4 W
- Disinserimento di sicurezza automatico: 60 s (regolabile da 6 a 420 s)
- Tempo di funzionamento (regolabile da 0 a 19 s): 1 s
- Campo di ricezione con Kodak Gray Card, lato grigio, 8 x 10", formato orizzontale (regolabile da 7 a 20cm): 12cm
- Tipo di protezione del rubinetto: IP 59K

Disinfezione termica consentita.

Dati elettrici di prova

- Categoria software: A
- Grado di inquinamento: 2
- Tensione impulsiva di misurazione: 2500 V
- Temperatura di prova di durezza Brinell: 100 °C

La prova di compatibilità elettromagnetica (prova di resistenza alle interferenze) è stata eseguita sia con la tensione sia con la corrente di misurazione.

Per pressioni statiche superiori a 0,5 MPa si raccomanda l'installazione di un riduttore di pressione.



Installazione, vedere risvolto di copertina II.

Prima e dopo l'installazione, effettuare un lavaggio a fondo del sistema di tubazioni (osservare le norme EN 806).

Aprire l'entrata dell'acqua fredda e calda e controllare la tenuta dei raccordi.

A protezione dell'accumulatore contro sovraccarichi di pressione si deve installare l'accluso dispositivo di portata costante.



Riempimento dell'accumulatore, vedere risvolto di copertina II.

L'acqua calda aumenta di volume. Il volume di acqua in eccesso deve gocciolare attraverso il becco del rubinetto. Questo è necessario e normale.

Nell'uscita non devono essere montate resistenze in forma di mousseur, riduttori di portata, ecc., che potrebbero danneggiare l'accumulatore.



Regolazione del limitatore di temperatura, vedere risvolto di copertina II.



Utilizzo,

vedere le informazioni tecniche 99.0438.xxx.

Attivazione della modalità Funzione di regolazione

Interrompere l'alimentazione di tensione all'elettronica e ripristinarla dopo 10 s.

In modalità Funzione di regolazione, avvicinandosi al rubinetto e raggiungendo la zona di rilevamento, si accende la spia di controllo nei sensori.

La modalità Funzione di regolazione termina automaticamente dopo 3 minuti.



Manutenzione, vedere risvolto di copertina III.

- Chiudere l'entrata dell'acqua calda e fredda.
- Interrompere l'alimentazione di tensione.
- Controllare, pulire ed eventualmente sostituire tutti i pezzi.



Pezzi di ricambio

vedere il risvolto di copertina I (* = accessori speciali).

Manutenzione ordinaria

Le avvertenze relative alla manutenzione ordinaria del presente rubinetto sono riportate nelle istruzioni per la cura del prodotto accluse.

Guasto / Causa / Rimedio

Guasto	Causa	Rimedio
L'acqua non scorre	<ul style="list-style-type: none"> • Filtro a monte della valvola elettromagnetica ostruito • Valvola elettromagnetica difettosa • Connettore a innesto senza contatto • Alimentatore a commutazione difettoso 	<ul style="list-style-type: none"> - Pulire il filtro - Sostituire la valvola elettromagnetica - Controllare i connettori a innesto - Sostituire l'alimentatore a commutazione
Scorrimento non voluto dell'acqua	<ul style="list-style-type: none"> • Regolazione troppo ampia della zona di rilevamento dei sensori rispetto alle condizioni locali • Erogazione automatica attiva • Valvola elettromagnetica difettosa 	<ul style="list-style-type: none"> - Ridurre la portata con il telecomando (accessorio speciale, numero di ordine: 36 407) - Attendere 1 - 10 minuti - Sostituire la valvola elettromagnetica
Fiusso d'acqua troppo scarso	<ul style="list-style-type: none"> • Mousseur sporco • Filtro a monte della valvola elettromagnetica sporco • Filtro dell'adattatore sporco 	<ul style="list-style-type: none"> - Pulire o sostituire il mousseur - Pulire il filtro - Pulire o sostituire il filtro



Informatie m.b.t. de veiligheid



Voorkom gevaar als gevolg van beschadigde voedingskabels. Bij beschadiging moet de voedingskabel door de fabrikant of de klantenservice of door in gelijke mate geschoold personeel worden vervangen.

- De installatie mag alleen in een vorstbestendige ruimte plaatsvinden.
- De voedingseenheid is uitsluitend geschikt voor het gebruik in gesloten ruimten.
- Spoel de stekkeraansluiting tijdens het schoonmaken **niet** direct of indirect met water af.
- De voeding moet afzonderlijk kunnen worden geschakeld.
- Gebruik **uitsluitend originele reserveonderdelen en accessoires**. Door het gebruik van andere onderdelen vervallen de garantie en het CE-keurmerk en kunnen verwondingen optreden.

Technische gegevens

- Voeding: 100-240 V AC 50-60 Hz/6,75 V DC
- Vermogen: 2,4 W
- Automatische veiligheidsuitschakeling: 60 sec. (6 - 420 sec. instelbaar)
- Nalooptijd (0 - 19 sec. instelbaar): 1 sec.
- Detectiebereik met Kodak Gray Card, grijze kant, 8 x 10", dwarsformaat (7 - 20cm instelbaar): 12cm
- Klassering van de kraan: IP 59K

Thermische desinfectie is mogelijk.

Elektrische testgegevens

- Softwareklasse A
- Verontreinigingsgraad 2
- Bemeten stootspanning 2500 V
- Temperatuur van de kogeldruktest 100 °C

De test van de elektromagnetische compatibiliteit (storingstest) is met de bemeten spanning en de bemeten stroom uitgevoerd.

Bij statische drukken boven 0,5 MPa dient een drukreducerventiel te worden ingebouwd.



Installatie, zie uitvouwbaar blad II.

Leidingen vóór en na het installeren grondig spoelen (EN 806 in acht nemen)!

Open de koud- en warmwatertoevoer en controleer de aansluitingen op eventuele lekkages.

Ter bescherming van de boiler tegen overdruk moet de bijgaande doorstroomstabilisator worden gemonteerd.



Boiler vullen, zie uitvouwbaar blad II.

Tijdens opwarming gaat het watervolume in de boiler uitzetten. Het expansiewater moet via de uitloop van de mengkranen naar buiten druppelen. Dit is noodzakelijk en normaal.

In de uitloop mogen geen navolgende weerstanden in de vorm van luchtsproeiers (bijv. mousseurs) en doorstromingsremmend werkende elementen (bijv. reductie-elementen) worden ingebouwd aangezien anders de boiler be-schadigd wordt.



Afstellen van de temperatuurbegrenzer, zie uitvouwbaar blad II.



Bediening,

zie de technische productinformatie 99.0438.xxx

Instelmodus activeren

Onderbreek de voeding op de elektronica en herstel deze na 10 sec.

In de instelmodus brandt het controlelampje in de sensoren, als bij het naderen van de kraan het detectiebereik wordt bereikt.

De instelmodus eindigt automatisch na 3 minuten.



Onderhoud, zie uitvouwbaar blad III.

- Sluit de koud- en warmwatertoevoer af.
- Onderbreek de voeding.
- Controleer, reinig en vervang eventueel alle onderdelen.



Reserveonderdelen

zie uitvouwbaar blad I (* = speciaal toebehoren).

Reiniging

De aanwijzingen voor de reiniging van deze kraan vindt u in het bijgaande onderhoudsvoorschrift.

Storing/Oorzaak/Oplossing

Storing	Oorzaak	Oplossing
Water stroomt niet	<ul style="list-style-type: none"> • Zeef vóór magneetventiel verstopt • Magneetventiel defect • Steekverbinding heeft geen contact • Voedingseenheid defect 	<ul style="list-style-type: none"> - Zeef reinigen - Magneetventiel vervangen - Steekverbinding controleren - Voedingseenheid vervangen
Water stroomt ongewenst	<ul style="list-style-type: none"> • Detectiebereik van de sensoren te groot ingesteld voor plaatselijke omstandigheden • Automatische spoeling actief • Magneetventiel defect 	<ul style="list-style-type: none"> - Bereik met afstandsbediening (speciale toebehoren, bestelnr.: 36 407) reduceren - 1 - 10 minuten wachten - Magneetventiel vervangen
Te weinig water	<ul style="list-style-type: none"> • Mousseur vervuild • Zeef vóór magneetventiel verontreinigd • Zeef in de adapter vervuild 	<ul style="list-style-type: none"> - Mousseur reinigen of vervangen - Zeef reinigen - Zeef vervangen of reinigen



Säkerhetsinformation



Undvik fara pga skadade spänningsförsörjningskablar. Om spänningsförsörjningskabeln är skadad måste den bytas ut av tillverkaren eller kundservice eller en liknande kvalificerad person.

- Installationen får bara utföras i frostfria utrymmen.
- Kontaktdelen är bara lämplig för användning i stängda utrymmen.
- Stickförbindningarna får **inte** direkt eller indirekt sprutas av med vatten vid rengöring.
- Spänningsförsörjningen måste kunna kopplas separat.
- **Använd endast original reservdelar och tillbehör.** Användningen av andra delar medför att garantin samt CE-märkningen inte längre gäller och kan leda till personskador.

Tekniska data

- Spänningsförsörjning: 100-240 V AC 50-60 Hz/6,75 V DC
- Effektopptagning: 2,4 VA
- Automatisk säkerhetsfrånkoppling: 60 sek (justerbar 6-420 sek)
- Efterrinningsstid (justerbar 0-19 sek): 1 sek
- Mottagningsområde med Kodak Gray Card, grå sida, 8 x 10", tvärformat (justerbar 7-20cm): 12cm
- Armaturens skyddsklass: IP 59K

Termisk desinfektion kan användas.

Elektriska testdata

- Programvara - klass A
- Föroreningsgrad 2
- Mätspänning 2500 V
- Temperatur på kultrycks kontroll 100 °C

Kontrollen av den elektromagnetiska känsligheten (störkontroll) genomfördes på mätspänningen och mätströmmen.

En tryckreducerare ska installeras om vilotrycket överstiger 0,5 MPa.



Installation, se utvickningssida II.

Spola noggrant igenom rörledningarna före och efter installationen (observera EN 806)!

Öppna kallvatten- och varmvattentillförseln och kontrollera att anslutningarna är täta.

Som skydd för behållaren mot för högt tryck måste bifogade flödesregulator installeras.



Fylla på behållare, se utvickningssida II.

Vid uppvärmning utvidgar sig vattenvolymer i behållaren. Expansionsvattnet måste droppa ur blandarens utkastarpip. Detta är en nödvändig och normal procedur.

I utkastarpipen får inte efterkopplade motstånd i form av luftinblandare (t.ex. perlator) eller flödesminskande element (t.ex. flödesbegränsare) sättas in, eftersom då behållaren skadas.



Inställning av temperaturbegränsare, se utvickningssida II.



Betjäning

se den tekniska produktinformationen 99.0438.xxx

Aktivera inställningsläge

Avbryt elektronikens spänningsförsörjning och anslut igen efter 10 sek.

I inställningsläget lyser kontrollampen i blandarens sensor, när någon närmar sig armaturens mottagningsområde.

Inställningsläget avslutas automatiskt efter 3 minuter.



Underhåll, se utvickningssida III.

- Stäng av kallvatten- och varmvattentillförseln.
- Avbryt spänningsförsörjningen.
- Kontrollera och rengör alla delar, byt vid behov.



Reservdelar

se utvickningssida I (* = extra tillbehör).

Skötsel

Skötseltips för denna blandare finns i den bifogade skötselansvisningen.

Störning / Orsak / Åtgärd

Störning	Orsak	Åtgärd
Vattnet rinner inte ut	<ul style="list-style-type: none"> • Silen framför magnetventilen igentäppt • Magnetventilen defekt • Instickningsanslutning utan kontakt • Nätdelen defekt 	<ul style="list-style-type: none"> - Rengör silen - Byte av magnetventil - Kontrollera instickningsanslutningen - Byte av nätdel
Vattnet rinner vid fel tidpunkt	<ul style="list-style-type: none"> • Sensorernas mottagningsområde inställt på för högt värde för denna omgivning • Automatisk spolning aktiv • Magnetventilen defekt 	<ul style="list-style-type: none"> - Reducera räckvidd med fjärrkontroll (extra tillbehör, best.nr: 36 407) - Vänta i 1 - 10 minuter - Byte av magnetventil
Vattenmängden för liten	<ul style="list-style-type: none"> • Mousseuren nedsmutsad • Sil framför magnetventil nedsmutsad • Silen i adaptern förorenad 	<ul style="list-style-type: none"> - Rensning eller byte av mousseur - Rengör silen - Byt ut eller rengör silen



Sikkerhedsoplysninger



Undgå fare på grund af beskadigede spændingsforsyningsledninger. Ved beskadigelser skal spændingsforsyningsledningen udskiftes enten af producenten, dennes kundeservice eller en tilsvarende kvalificeret person.

- Installationen må kun foretages i frostsikre rum.
- Strømforsyningen er kun egnet til brug i lukkede rum.
- Der må **ikke** sprøjtes vand direkte eller indirekte på stikforbindelsen under rengøring.
- Spændingsforsyningen skal kunne til-/frakobles separat.
- Anvend **kun originale reserve- og tilbehørsdele**. Anvendes der andre dele, er garantien og CE-mærkningen ikke længere gældende. Det kan desuden medføre tilskadekomst.

Tekniske data

- Spændingsforsyning: 100-240 V AC 50-60 Hz/6,75 V DC
 - Ydeevne: 2,4 W
 - Automatisk sikkerhedsstop: 60 s
(Kan indstilles mellem 6 - 420 s)
 - Efterløbstid (Kan indstilles mellem 0 - 19 s): 1 s
 - Dækningsområde med Kodak Gray Card, grå Side, 8 x 10", tværfomat
(Kan indstilles mellem 7 - 20cm): 12cm
 - Armaturbeskyttelse: IP 59K
- Termisk desinfektion mulig.

Elektriske testdata

- Softwareklasse A
- Forureningsgrad 2
- Vurderet spændingsimpuls 2.500 V
- Temperatur for kugletrykstest 100 °C

Den elektromagnetiske tolerance (emissionskontrol) blev kontrolleret med den dimensionerede spænding og mærkestrømmen.

Ved hviletryk over 0,5 MPa skal der monteres en reduktionsventil.



Installation, se foldeside II.

Skyl rørledningssystemet grundigt før og efter installationen (overhold EN 806)!

Abn for koldt- og varmtvandstilførslen og kontrollér, om tilslutningerne er tætte.

Til beskyttelse af beholderen mod en overtryks-belastning skal den vedlagte kontraventil monteres.



Påfyldning af beholderen, se foldeside II.

Ved opvarmningen udvider vandets volumen sig i beholderen. Udvidelsesvandet skal du dryppe af batteriernes udløb. Det er en nødvendig og normal proces.

I udløbet må der ikke indbygges efterkoblede modstande i form af mousseurer og gennemstrømningsreducerende elementer (f.eks. drosselementer), da beholderen ellers ville blive beskadiget.



Indstilling af temperaturbegrænsning, se foldeside II.



Betjening,

se tekniske produktinformation 99.0438.xxx

Aktivering af indstillingsmodus

Afbryd spændingsforsyningen på elektronikken og tilslut den igen efter 10 sek.

I indstillingsmodusen lyser advarselsslampen i følermekanismen, når dækningsområdet nås, idet nogen nærmer sig armaturet.

Indstillingsmodusen afsluttes automatisk efter tre minutter.



Vedligeholdelse, se foldeside III.

- Luk for koldt- og varmtvandstilførslen.
- Afbryd spændingsforsyningen.
- Kontroller alle dele, rens dem, udskift dem evt.



Reserve dele

se foldeside I (* = specialtilbehør).

Pleje

Anvisningerne vedrørende pleje af dette armatur er anført i den vedlagte vedligeholdelsesvejledning.

Fejl/årsag/afhjælpning

Fejl	Årsag	Afhjælpning
Vandet løber ikke	<ul style="list-style-type: none"> • Sien foran magnetventilen er tilstoppet • Magnetventilen er defekt • Stikforbindelsen har ikke kontakt • Strømforsyningen er defekt 	<ul style="list-style-type: none"> - Rengør sien - Udskift magnetventilen - Inspicér stikforbindelsen - Udskift netdelen
Vandet løber utilsigtet	<ul style="list-style-type: none"> • Følermekanismens dækningsområde er indstillet for stort til de givne forhold • Automatisk skylning aktiv • Magnetventilen er defekt 	<ul style="list-style-type: none"> - Reducér rækkevidden med fjernbetjening (specialtilbehør, bestillingsnr.: 36 407) - Vent 1 - 10 minutter - Udskift magnetventilen
Vandmængden er for ringe	<ul style="list-style-type: none"> • Mousseuren er snavset • Sien foran magnetventilen er snavset • Sien i adapteren er snavset 	<ul style="list-style-type: none"> - Udskift eller rens mousseuren - Rengør sien - Udskift eller rens sien



Sikkerhetsinformasjon



Skadde spenningsforsyningsledninger representerer fare og må unngås. Ved skade må spenningsforsyningsledningen skiftes ut av produsenten, produsentens kundeservice eller av tilsvarende kvalifisert person.

- Må bare installeres i frostsikre rom.
- Strømforsyningsenheten er utelukkende egnet for bruk i lukkede rom.
- Stikkkontakten må **ikke** utsettes for direkte eller indirekte vannsprut i forbindelse med rengjøring.
- Spenningsforsyningen må kunne kobles separat.
- **Bruk kun originale reservedeler og tilbehør.** Bruk av andre deler medfører at garantien opphører og CE-merket blir ugyldig, og kan føre til personskader.

Tekniske data

- Spenningsforsyning: 100-240 V AC 50-60 Hz/6,75 V DC
- Ytelse: 2,4 W
- Automatisk sikkerhetsutkobling: 60 s (6 - 420 s kan stilles inn)
- Etterløpsti (0 - 19 s innstillbar) 1 s
- Registreringsområde med Kodak Grey Card, grå Side, 8 x 10", tverrformat (7 - 20cm innstillbar): 12cm
- Beskyttelsesklasse for armaturen: IP 59K

Termisk desinfeksjon mulig.

Elektriske kontrolldata

- Programvareklasse A
- Forurensningsklasse 2
- Tillatt støtspenning 2500 V
- Temperatur ved kuletrykkontroll 100 °C

Kontrollen med hensyn til elektromagnetisk kompatibilitet (støyutslippskontroll) er utført med merkespenning og merkestrøm.

For å overholde støyverdiene monteres en reduksjonsventil ved statisk trykk over 0,5 MPa. Unngå store trykkforskjeller.



Installering, se utbrettside II.

Spyl rørledningssystemet grundig før og etter installasjon (følg EN 806)!

Åpne kaldt- og varmtvannstilførselen, og kontroller at koblingene er tette.

For beskyttelse av magasinet mot trykkoverbelastning må den vedlagte gjennomstrømningsregulator monteres.



Fylling av magasinet, se utbrettside II.

Under oppvarming utvides vannvolumet i magasinet. Det utvidete vannet må dryppe ut gjennom batterienes tut. Dette er et nødvendig og normalt forløp.

Det er forbudt å bygge inn etterkoblede motstander som tilfører luft (f.eks. mousseur-munnstykker) og elementer som reduserer gjennomstrømmingen (f.eks. strupelementer), da magasinet ellers skades.



Innstilling av temperaturbegrenseren, se utbrettside II.



Betjening,

se teknisk produktinformasjon 99.0438.xxx

Aktivere innstillingsmodus

Avbryt strømtilførselen på elektronikken, og opprett den igjen etter 10 s.

I innstillingsmodus lyser kontrollampen i sensorenheten idet man når registreringsområdet når man nærmer seg armaturen. Innstillingsmodus avsluttes automatisk etter tre minutter.



Vedlikehold, se utbrettside III.

- Steng kaldt- og varmtvannstilførselen.
- Slå av strømtilførselen.
- Kontroller alle delene, rengjør og skift eventuelt ut.



Reservedeler

se utbrettside I (* = ekstra tilbehør).

Pleie

Informasjon om pleie av denne armaturen finnes i vedlagte pleieveiledning.

Feil/årsak/tiltak

Feil	Årsak	Tiltak
Vannet renner ikke	<ul style="list-style-type: none"> • Silen foran magnetventilen er tett • Magnetventilen er defekt • Ingen kontakt på støpselbindelsen • Strømforsyningsenheten er defekt 	<ul style="list-style-type: none"> - Rengjør silen - Skift ut magnetventilen - Kontroller støpselbindelsen - Skift ut strømforsyningsenheten
Vannet renner utilsiktet	<ul style="list-style-type: none"> • Det innstilte registreringsområdet for sensorenheten er for stort for de lokale forholdene • Automatisk spyling er aktiv • Magnetventilen er defekt 	<ul style="list-style-type: none"> - Reduser rekkevidden med fjernkontrollen (ekstra tilbehør, best. nr.: 36 407) - Vent 1 - 10 minutter - Skift ut magnetventilen
For liten vannmengde	<ul style="list-style-type: none"> • Skitten mousseur • Silen foran magnetventilen er skitten • Silen i adapteren er skitten 	<ul style="list-style-type: none"> - Skift ut eller rengjør mousseuren - Rengjør silen - Skift ut eller rengjør silen



Turvallisuusohjeet



Vioittuneet virransyöttökaapelit aiheuttavat vaaraa. Jos virransyöttökaapeli on vaurioitunut, siinä tapauksessa valmistajan tai tämän valtuuttaman huoltoasentajan tai muun pätevän henkilön tulee vaihtaa se uuteen.

- Asennuksen saa tehdä vain pakkaselta suojatuissa tiloissa.
- Pistokkeella varustettu verkkolaite on tarkoitettu yksinomaan sisätiloissa käytettäväksi.
- Puhdistettaessa pistoliittimeen ei saa ruiskuttaa vettä suoraan tai epäsuorasti.
- Virransyötön täytyy olla erikseen kytkettävä.
- Käytä **vain alkuperäisiä varaosia ja lisätarvikkeita**. Muiden osien käyttö johtaa takuun ja CE-tunnusmerkinnän raukeamiseen ja voi aiheuttaa onnettomuuksia.

Tekniset tiedot

- Virransyöttö: 100-240 V AC 50-60 Hz/6,75 V DC
- Teho: 2,4 W
- Automaattinen turvakatkaisu: 60 s (6 - 420 s säädettävä)
- Jälkivirtausaika (0 - 19 s säädettävä): 1 s
- Tunnistusalue Kodak Gray Cardin kanssa, harmaa Sivun, 8 x 10", poikittaiskoko (7 - 20cm säädettävä): 12cm
- Hanan kotelointiluokka: IP 59K

Terminen desinfiointi mahdollinen.

Sähköiset tarkastustiedot

- Ohjelmistoluokka A
- Likaantumistaso 2
- Nimellinen syöksiännite 2500 V
- Brinellin kovuuskokeen lämpötila 100 °C

Sähkömagneettisen mukautuvuuden tarkastus (häiriösäteilyn tarkastus) on tehty nimellisjännitteellä ja nimellisvirralla.

Asenna paineenalennusventtiili lepopaineiden ylittäessä 0,5 MPa.



Installation, katso kääntöpuolen sivu II.

Huuhtelee putkistot huolellisesti ennen ja jälkeen asennuksen (EN 806 huomioitava)!

Avaa kylmän ja lämpimän veden tulo ja tarkasta liitäntöjen tiiviyys.

Jotta varaaja ei altistu liian suurelle paineelle, on asennettava hanan mukana toimitettava virtauksen vakaaja.



Varaajan täyttö, katso kääntöpuolen sivu II.

Varaajassa olevan veden tilavuus kasvaa veden kuumentuessa. Laajenevan veden tulee tippua sekoittimen juoksuputkesta. Tämä on tarpeellinen ja normaali tilanne.

Hanaan ei saa asentaa porelaitteita, jotka vastustavat virtausta (esim. poresuuttimia), tai muita läpivirtausta vähentäviä elementtejä (esim. kuristimia), koska tämä aiheuttaisi varaajan vaurioitumisen.



Lämpötilanrajoittimen säätö,

katso kääntöpuolen sivu II.



Käyttö,

ks. tekninen tuotetiedote 99.0438.xxx

Säätötilan aktivointi

Katkaise virransyöttö elektroniikkayksiköstä ja kytke jälleen 10 s kuluttua.

Säätötilassa tunnistimen merkkivalo palaa, kun tunnistusalue saavutetaan laitetta lähestyttäessä.

Säätötila päättyy automaattisesti 3 minuutin kuluttua.



Huolto, katso kääntöpuolen sivu III.

- Sulje kylmän ja lämpimän veden tulo hanalle.
- Katkaise virransyöttö.
- Tarkasta, puhdista ja tarvittaessa vaihda kaikki osat.



Varaosat

Katso kääntöpuolen sivu I (* = lisätarvike).

Hoito

Tämän laitteen hoitoa koskevat ohjeet on annettu mukana olevassa hoito-oppaassa.

Häiriö / syy / korjaus

Häiriö	Syy	Korjaus
Vesi ei virtaa	<ul style="list-style-type: none"> • Magneettiventtiilin edessä oleva siivilä tukossa • Magneettiventtiili viallinen • Pistoliittimen kosketushäiriö • Verkkolaite rikki 	<ul style="list-style-type: none"> - Puhdista siivilä - Vaihda magneettiventtiili - Tarkasta pistoliitin - Vaihda verkkolaite
Vesi virtaa itsestään	<ul style="list-style-type: none"> • Tunnistinlaitteiston tunnistusalue säädetty liian suureksi paikallisiin olosuhteisiin nähden • Automaattinen huuhtelu aktivoitu • Magneettiventtiili viallinen 	<ul style="list-style-type: none"> - Vähennä toimintaetäisyyttä kauko-ohjaimella (lisätarvike, tilaus-nro: 36 407) - Odota 1 - 10 minuuttia - Vaihda magneettiventtiili
Vesimäärä liian vähäinen	<ul style="list-style-type: none"> • Likainen poresuutin • Magneettiventtiilin edessä oleva siivilä likaantunut • Adapterissa oleva siivilä likaantunut 	<ul style="list-style-type: none"> - Poresuuttimen puhdistus tai vaihto - Puhdista siivilä - Vaihda tai puhdista siivilä

PL

Informacje dotyczące bezpieczeństwa



Należy unikać niebezpieczeństw związanych z uszkodzonym przewodem zasilającym. W przypadku uszkodzenia przewodu zasilającego powinien on zostać wymieniony przez producenta, jego dział obsługi klienta lub odpowiednio przeszkoloną osobę.

- Montaż można wykonać tylko w pomieszczeniach zabezpieczonych przed mrozem.
- Zasilacz sieciowy z wtykiem przystosowany jest wyłącznie do użytku w pomieszczeniach zamkniętych.
- Podczas czyszczenia złącze wtykowe **nie** może zetknąć się bezpośrednio lub pośrednio z wodą.
- Wymagane jest osobne włączanie zasilania elektrycznego.
- Należy używać **wyłącznie oryginalnych części zamiennych i akcesoriów**. Korzystanie z innych części spowoduje utratę gwarancji oraz oznaczenia CE i może doprowadzić do obrażeń ciała.

Dane techniczne

- Napięcie zasilające: 100-240 V AC 50-60 Hz / 6,75 V DC
- Moc: 2,4 W
- Automatyczny wyłącznik zabezpieczający: 60 s (możliwość ustawienia 6 - 420 s)
- Nastawianie czasu wypływu wody (0 - 19 s): 1 s
- Obszar detekcji według Kodak Gray Card, szara strona, 8 x 10", orientacja pozioma (7 - 20cm): 12cm
- Stopień ochrony armatury: IP 59K

Możliwa dezynfekcja termiczna.

Elektryczne dane kontrolne

- Klasa oprogramowania: A
- Stopień zabrudzenia: 2
- Pomiarowe napięcie udarowe: 2 500 V
- Temperatura pomiaru twardości kulkowej: 100 °C

Pomiar kompatybilności elektromagnetycznej (pomiar emisji zakłóceń) został przeprowadzony przy napięciu i prądzie pomiarowym.

Jeżeli ciśnienie statyczne przekracza 0,5 MPa, należy wmontować reduktor ciśnienia.



Instalacja, zob. str. rozkładana II.

Przed instalacją i po niej dokładnie przepłukać przewody rurowe (przestrzegać EN 806)!
Odkręcić zawory doprowadzenia zimnej i ciepłej wody oraz sprawdzić szczelność połączeń.

W celu ochrony podgrzewacza przed przeciążeniem należy zamontować dostarczony regulator przepływu.



Napełnianie podgrzewacza, zob. str. rozkładana II.

Podczas podgrzewania wody wzrasta pojemność wody w podgrzewaczu. Powstały w ten sposób nadmiar wody musi wypłynąć przez wylewkę baterii. Jest to zjawisko normalne.

W wylewce nie mogą być zabudowane dodatkowe elementy utrudniające przepływ wody (n. p. perlatory) oraz elementy o funkcji redukcji przepływu wody, ponieważ może to spowodować uszkodzenie podgrzewacza.



Regulacja ogranicznika temperatury wody, zob. str. rozkładana II.



Obsługa,

zob. informacja techniczna 99.0438.xxx

Uruchamianie trybu nastawczego

Odłączyć napięcie zasilające układu elektronicznego i ponownie podłączyć po 10 s.

W trybie nastawczym powinna zapalić się lampka kontrolna układu czujników armatury, jeżeli osiągnięty zostanie obszar detekcji czujnika.

Tryb nastawczy jest kończony automatycznie po upływie 3 minut.



Konserwacja, zob. str. rozkładana III.

- Zamknąć doprowadzanie wody zimnej i ciepłej
- Przerwać zasilanie napięciem.
- Sprawdzić wszystkie części, oczyścić i ewent. wymienić.



Części zamienne

zob. strona rozkładana I
(* = wyposażenie dodatkowe).

Pielęgnacja

Wskazówki dotyczące pielęgnacji armatury zamieszczono w załączonej instrukcji pielęgnacji.

Usterka / Przyczyna / Środek zaradczy

Usterka	Przyczyna	Środek zaradczy
Woda nie wypływa	<ul style="list-style-type: none"> • Nie filtr siat. przed zaworem elektromagnetycznym • Uszkodzony zawór elektromagnetyczny • Brak styku w złączu wtykowym • Uszkodzony zasilacz 	<ul style="list-style-type: none"> - Oczyszczyć filtr siatkowy - Wymienić zawór elektromagnetyczny - Sprawdzić złącze wtykowe - Wymienić zasilacz
Woda wypływa bez potrzeby	<ul style="list-style-type: none"> • Obszar detekcji układu czujników w obecnym otoczeniu jest zbyt duży • Aktywne splukiwanie automatyczne • Uszkodzony zawór elektromagnetyczny 	<ul style="list-style-type: none"> - Zmniejszyć zasięg za pomocą pilota (wyposażenie dodatkowe, nr katalog.: 36 407) - Odczekać 1 - 10 minut - Wymienić zawór elektromagnetyczny
Zbyt mały przepływ wody	<ul style="list-style-type: none"> • Zabrudzony perlator • Zanieczyszczone sitko przed zaworem elektromagnetycznym • Zabrudzone sitko w adapterze 	<ul style="list-style-type: none"> - Wyczyścić lub wymienić perlator - Oczyszczyć filtr siatkowy - Wymienić lub wyczyścić filtr siatkowy

التثبيت راجع الصفحة المطوية II.
شطف المواسير بالكامل قبل التثبيت وبعده (راجع EN 806).
افتح خط تغذية المياه الساخنة والباردة وتحقق من
إحكام التوصيلات وعدم تسربها.
لحماية سخان التخزين من الضغط الزائد يجب تركيب
صمام تنظيم التدفق للمرفق.



لتعبئة سخان الخزان، راجع الصفحة المطوية II.



إنهاء عملية التسخين يتمدد حجم المياه في سخان التخزين. يجب أن
تتدفق المياه المتمددة من فوهة الخلاطات. هذه عملية ضرورية وعادية.
يجب عدم تركيب معدات مقاومة لجريان المياه على شكل مرغيات
(كالمصافي على سبيل المثال) أو العناصر التي تقوم بخفض معدل التدفق
في المخرج (مثل المعدات الخافضة لتدفق المياه) حيث أنها قد تلحق
الأضرار بسخان التخزين.

ضبط معدل درجة الحرارة



راجع الصفحة المطوية II.

التشغيل



رؤية المنتج الفني 99.0438.xxx

تنشيط نمط الضبط

قم بفصل الإمداد بالطاقة من الإلكترونيات ثم أعد توصيله بعد ١٠ ثوانٍ .
يضيء ضوء المراقبة في جهاز التحسس في نمط الضبط عند الوصول لمجال الكشف
للخلاط بواسطة أحد المستخدمين القريبين.
يتم إنهاء نمط الضبط بعد ٣ دقائق أوتوماتيكيًا.

الصيانة



• قم بإيقاف خط تغذية المياه الساخنة والباردة.
• أفضل فلتونية الإمداد.
• افحص كل المكونات وقم بتنظيفها واستبدالها إذا لزم الأمر.

قطع الغيار



راجع الصفحة المطوية I (* = إضافات خاصة)

الخدمة والصيانة

للحصول على إرشادات حول خدمة وصيانة هذا الخلاط، الرجاء الاطلاع على تعليمات
الخدمة، الصيانة المرفقة

ملاحظات الأمان



تجنب الخطر الناجم عن كوابل الإمداد بالفلتونية التالفة.
في حالة تلف كابل الإمداد بالفلتونية، يجب استبداله من
قبل المصنع أو قسم خدمة العملاء أو من قبل شخص
مؤهل على قدم المساواة.

- لا يمكن التثبيت إلا في الغرف الخالية من الجليد.
- تعتبر وحدة إمداد الفلتونية ذات التغذية المتناوبة مناسبة للاستخدام داخل المنازل فقط.
- يجب ألا يتم رش وصلات القابس بالمياه سواء بطريقة مباشرة أو غير مباشرة عند تنظيفها.
- يجب أن تكون فلتونية الإمداد قابلة للتحويل بطريقة منفصلة.
- لا تستخدم سوى قطع الغيار والإضافات الأصلية. سيؤدي استخدام قطع غيار أخرى إلى إلغاء الضمان
والرقم التعريفي لجهة التعاقد (CE)، وقد يؤدي إلى حدوث إصابات.

البيانات الفنية

التثبيت مع وحدة الإمداد بالطاقة ذات التغذية المتناوبة:

- فلتونية الإمداد: 100-240 فلتون للتيار المتردد 50-60 هرتز/6.75 فلتون للتيار المتردد
- الطاقة الكهربائية المسحوبة: 2.4 واط
- إيقاف الأمان الأوتوماتيكي:
(420 - 6 ث قابل للضبط)
- زمن التتابع (19 - 0 ث قابل للضبط):
- نطاق الاستقبال وفقًا للبطاقة الرمادية من كوداك (Kodak Gray Card):
- الجانب الرمادي، 8x10⁴ أفقي (20 - 7 سم قابل للضبط):
- نوع واقى التركيب:

سكن إجراء التعقيم الحراري

بيانات الاختبار الكهربائي

- فئة البرنامج
- فئة التلوث
- فلتونية التدفق المقطرة
- درجة حرارة اختبار الضغط الكروي

تم إجراء اختبار التوافق الكهرومغناطيسي (فحص التشويش الصادر) على الفلتونية
المقطرة والتيار المقدر.

في حالة تعدد ضغط الانسياب 0.5 ميغاباسكال، يجب تركيب مخفض للضغط.

الخلل/السبب/الحل

الخلل	السبب	الحل
عدم تدفق المياه	توقف خط تغذية المياه • إغلاق منبع المصفاة الخاص بصمام الملف اللولبي • تعطل صمام الملف اللولبي • وصل القابس غير متصل • تعطل وحدة إمداد الطاقة	فتح صمامات الإيقاف - تنظيف المصفاة أو استبدالها - استبدال صمام الملف اللولبي تحقق من وصل القابس - استبدال وحدة الإمداد بالطاقة
تدفق المياه ليس بالمقدر المرغوب فيه	• وضع منطقة الكشف الخاصة بجهاز التحسس مرتفعة جدًا عن الشروط المحلية • تفعيل الشطف الأوتوماتيكي • تعطل صمام الملف اللولبي	- استخدم ميزة التحكم عن بعد لتقليل المعدل (إضافات خاصة، رقم الطلبية 36 407) - انتظر من 1 إلى 10 دقائق - استبدال صمام الملف اللولبي
معدل التدفق منخفض جدًا	• قذارة المصفاة • قذارة المصفاة الموجودة بصمام الملف اللولبي • المصفاة في محول ملوث	- قم بتنظيف أو استبدال المرغى - قم بتنظيف المصفاة - قم بتنظيف المصافي أو استبدالها



Πληροφορίες ασφαλείας



Αποφύγετε τους κινδύνους από τα φθαρμένα καλώδια τροφοδοσίας τάσης. Εάν το καλώδιο τροφοδοσίας τάσης έχει φθαρεί, θα πρέπει να αντικατασταθεί από τον κατασκευαστή, το σέρβις ή αντίστοιχα από ένα κατάλληλα καταρτισμένο άτομο.

- Η εγκατάσταση επιτρέπεται αποκλειστικά σε προστατευμένους από τον παγετό χώρους.
- Το τροφοδοτικό προορίζεται αποκλειστικά και μόνο για χρήση σε κλειστούς χώρους.
- Κατά τον καθαρισμό, οι ακροδέκτες **δεν** πρέπει να έρθουν, άμεσα ή έμμεσα, σε επαφή με νερό.
- Η τροφοδοσία τάσης θα πρέπει να συνδεθεί ξεχωριστά.
- Χρησιμοποιείτε **αποκλειστικά γνήσια ανταλλακτικά και αξεσουάρ**. Η χρήση άλλων εξαρτημάτων συνεπάγεται την ακύρωση της εγγύησης και του σήματος CE, ενώ μπορεί να οδηγήσει σε τραυματισμούς.

Τεχνικά στοιχεία

- Τροφοδοσία τάσης: 100-240 V AC 50-60 Hz/6,75 V DC
- Ισχύς: 2,4 W
- Αυτόματα διακοπή ασφαλείας: 60 s (6 - 420 s, ρυθμιζόμενη)
- Χρόνος υστέρησης (0 - 19 s ρυθμιζόμενος): 1 s
- Περιοχή ανίχνευσης με Kodak Gray Card, γκρι σελίδα, 8 x 10", οριζόντια διάταξη (7 - 20cm ρυθμιζόμενη): 12cm
- Βαθμός προστασίας των εξαρτημάτων: IP 59K

Η θερμική απολύμανση είναι δυνατή.

Ηλεκτρικά στοιχεία ελέγχου

- Κατηγορία λογισμικού: A
- Βαθμός ρύπανσης: 2
- Κρουστική τάση μέτρησης: 2500 V
- Θερμοκρασία του ελέγχου πίεσης σφαίρας: 100 °C

Ο έλεγχος της ηλεκτρομαγνητικής συμβατότητας (έλεγχος εκπομπής κυμάτων παρεμβολής) πραγματοποιήθηκε με την τάση μέτρησης και το ρεύμα μέτρησης.

Σε πιέσεις ηρεμίας μεγαλύτερες από 0,5 MPa θα πρέπει να τοποθετηθεί μια βαλβίδα μείωσης της πίεσης.



Εγκατάσταση, βλέπε αναδιπλούμενη σελίδα II.

Ξεπλύνετε καλά το σύστημα σωληνώσεων πριν και μετά την εγκατάσταση (σύμφωνα με τις προδιαγραφές EN 806)!

Ανοίξτε τις παροχές κρύου και ζεστού νερού και ελέγξτε τη στεγανότητα των συνδέσεων.

Για την προστασία του συσσωρευτή από την παρατεταμένη πίεση πρέπει να τοποθετηθούν τα κυκλώματα σταθεροποίησης παροχής ροής.



Πλήρωση του συσσωρευτή, βλέπε αναδιπλούμενη σελίδα II.

Με τη αύξηση της θερμοκρασίας διαστέλλεται ο όγκος του νερού στον συσσωρευτή. Το νερό που έχει διασταλεί πρέπει να περάσει μέσα από το σωλήνα της μπαταρίας. Αυτή η διαδικασία είναι απαραίτητη και φυσιολογική.

Κατά την εκροή, το νερό **δεν** πρέπει να συναντήσει καμία αντίσταση με τη μορφή αέρα στο σύστημα (π.χ. μέσω του εκτοξευτήρα νερού). Επίσης, **δεν** πρέπει να έχουν εγκατασταθεί στοιχεία που μπορεί να μειώσουν τη ροή του νερού γιατί κάτι τέτοιο θα προκαλέσει ζημιά στον συσσωρευτή.



Ρύθμιση του περιοριστή θερμοκρασίας, βλέπε αναδιπλούμενη σελίδα II.



Χειρισμός,

βλ. τεχνικές πληροφορίες 99.0438.xxx

Ενεργοποίηση κατάστασης ρυθμίσεων

Διακόψτε την τροφοδοσία τάσης του ηλεκτρονικού συστήματος και αποκαταστήστε την μετά από 10 δευτερόλεπτα.

Στην κατάσταση ρύθμισης ανάβει η λυχνία ελέγχου του αισθητήρα, εάν κάποιος προσεγγίσει το εξάρτημα και εισέλθει εντός της περιοχής ανίχνευσης.

Η κατάσταση ρύθμισης τερματίζεται αυτόματα μετά από 3 λεπτά.



Συντήρηση, βλέπε αναδιπλούμενη σελίδα III.

- Κλείστε την παροχή κρύου και ζεστού νερού.
- Διακόψτε την τροφοδοσία τάσης.
- Ελέγξτε όλα τα εξαρτήματα, καθαρίστε τα, αν χρειάζεται, αντικαταστήστε τα.



Ανταλλακτικά

βλέπε αναδιπλούμενη σελίδα I (* = Πρόσθετος εξοπλισμός).

Περιποίηση

Τις οδηγίες που αφορούν την περιποίηση αυτού του εξαρτήματος μπορείτε να τις πάρετε από τις συνημμένες οδηγίες περιποίησης.

Βλάβες / Αιτίες / Αντιμετώπιση

Βλάβες	Αιτίες	Αντιμετώπιση
Το νερό δεν ρέει	<ul style="list-style-type: none"> • Το φίλτρο της μαγνητικής βαλβίδας έχει βουλώσει • Η μαγνητική βαλβίδα έχει υποστεί βλάβη • Απουσία επαφής των ακροδεκτών • Βλάβη τροφοδοτικού 	<ul style="list-style-type: none"> - Καθαρίστε το φίλτρο - Αντικαταστήστε τη μαγνητική βαλβίδα - Ελέγξτε τους ακροδέκτες - Αντικαταστήστε το τροφοδοτικό
Το νερό ρέει όταν δεν πρέπει	<ul style="list-style-type: none"> • Έχει ρυθμιστεί μία μεγάλη περιοχή ανίχνευσης αισθητήρα για τις συγκεκριμένες συνθήκες του χώρου • Η αυτόματη πλύση είναι ενεργή • Η μαγνητική βαλβίδα έχει υποστεί βλάβη 	<ul style="list-style-type: none"> - Μειώστε την εμβέλεια με το τηλεχειριστήριο (Προαιρετικός εξοπλισμός, κωδ. παρ. 36 407). - Περιμένετε 1 - 10 λεπτά - Αντικαταστήστε τη μαγνητική βαλβίδα
Μειωμένη ποσότητα νερού	<ul style="list-style-type: none"> • Λερωμένο φίλτρο • Το φίλτρο της μαγνητικής βαλβίδας έχει λερωθεί • Το φίλτρο της διάταξης προσαρμογής έχει λερωθεί 	<ul style="list-style-type: none"> - Αντικαταστήστε ή καθαρίστε το φίλτρο - Καθαρίστε το φίλτρο - Αντικαταστήστε ή καθαρίστε το φίλτρο



Bezpečnostní informace



Zabraňte nebezpečí úrazu následkem poškozeného kabelu napájecího síťového napětí. Poškozený kabel napájecího síťového napětí je nutné nechat vyměnit u výrobce nebo servisní služby výrobce nebo u kvalifikovaného odborníka.

- Instalace smí být provedena pouze v místnostech chráněných před mrazem.
- Zásuvný síťový zdroj je určen výhradně pro použití v uzavřených místnostech.
- Při čištění se zásuvný konektor v žádném případě **nesmí** přímo či nepřímo postříkat vodou.
- Napájecí síťové napětí musí být možné samostatně zapínat a vypínat.
- Používejte **pouze originální náhradní díly a příslušenství**. Při použití jiných, neoriginálních dílů neplatí záruka a CE-certifikace, kromě toho hrozí nebezpečí úrazu.

Technické údaje

- Napájecí napětí: 100-240 V stříd. 50-60 Hz/6,75 V stejnosm. 2,4 W
- Výkon: 2,4 W
- Automatické bezpečnostní vypnutí: 60 s (6 - 420 s nastavitelné)
- Doba doběhu (0 - 19 s nastavitelná): 1 s
- Přijímací dosah s kartou Kodak Gray Card, šedá strana, 8 x 10", příčný formát (7 - 20cm nastavitelný): 12cm
- Druh el. ochrany armatury: IP 59K

Je možno provádět termickou dezinfekci.

Elektrické kontrolní údaje

- Třída software A
- Stupeň znečištění 2
- Zatěžovací rázové napětí 2500 V
- Teplota při zkoušce tvrdosti vtláčováním 100 °C

Zkouška elektromagnetické slučitelnosti (zkouška vysílání rušivých signálů) byla provedena při jmenovitém napětí a jmenovitém proudu.

Pro dodržení předepsaných hodnot hluku je při statických tlacích vyšších než 0,5 MPa nutné namontovat redukční ventil.



Instalace, viz skládací stranu II.

Potrubní systém před a po instalaci důkladně propláchněte (dodržujte normu EN 806)!

Otevřete přívod studené a teplé vody a zkontrolujte těsnost všech spojů.

K ochraně zásobníku před tlakovým přetížením musí být namontováno přiložené zařízení pro udržování konstantního průtoku.



Naplnění zásobníku, viz skládací stranu II.

Při ohřívání se objem vody v zásobníku zvětšuje. Zvětšený objem vody musí vytékat bateriovým výtokem. Je to nutný a normální proces.

Ve výtoku nesmějí být namontovány žádné dodatečně zapojené odpory, které tvoří vzduchové bubliny (např. perlátor) a prvky, účinkující na redukování průtoku (např. škrťací prvky), jinak by mohlo dojít k poškození zásobníku.



Nastavení omezovače teploty,

viz skládací stranu II.



Obsluha,

viz technické informace 99.0438.xxx

Aktivování režimu nastavování

Přerušte přívod napájecího napětí k elektronice a po uplynutí 10 s opět zapojte.

Dojde-li při přibližování objektu k armatuře k dosažení přijímacího dosahu, rozsvítí se v režimu nastavování kontrolka senzorky.

Režim nastavování končí automaticky po uplynutí 3 minut.



Údržba, viz skládací stranu III.

- Uzavřete přívod studené a teplé vody.
- Přerušte elektrické napájení.
- Zkontrolujte všechny díly, vyčistěte a podle potřeby vyměňte.



Náhradní díly

viz skládací strana I (* = zvláštní příslušenství).

Ošetřování

Pokyny k ošetřování této armatury jsou uvedeny v přiloženém návodu k údržbě.

Závada/příčina/odstranění

Závada	Příčina	Odstranění
Nevytéká voda	<ul style="list-style-type: none"> • Ucpané sítko před magnetickým ventilem • Vadný magnetický ventil • Zásuvný konektor nemá kontakt • Závadný síťový zdroj 	<ul style="list-style-type: none"> - Vyčistěte sítko - Vyměňte magnetický ventil - Zkontrolujte zásuvné konektory - Vyměňte síťový zdroj
Voda vytéká samovolně	<ul style="list-style-type: none"> • Přijímací dosah senzorky je pro dané místní podmínky nastaven na příliš velkou vzdálenost • Aktivní automatické vyplachování • Vadný magnetický ventil 	<ul style="list-style-type: none"> - Dosah redukuje pomocí dálkového ovládání (zvláštní příslušenství, obj. čís.: 36 407) - Počkejte 1 - 10 minut - Vyměňte magnetický ventil
Příliš malé množství vytékající vody	<ul style="list-style-type: none"> • Znečištěný perlátor • Znečištěné sítko před magnetickým ventilem • Znečištěné sítko v adaptéru 	<ul style="list-style-type: none"> - Vyčistěte nebo vyměňte perlátor - Vyčistěte sítko - Vyměňte nebo vyčistěte sítko



Biztonsági információk



A sérült áramellátó kábel veszélyforrás lehet, ezért ügyeljen annak épségére. Az áramellátó kábelt annak sérülése esetén a gyártónak vagy a gyártó vevőszolgálatának, illetve hasonlóan szakképzett személynek kell kicserélnie.

- A felszerelést csak fagymentes helyiségekben szabad végezni.
- A hálózati adapter kizárólag belső terekben történő használatra alkalmas.
- Tisztításkor a dugaszoló csatlakozót **tilos** közvetlenül vagy közvetve vízszugárnak kitenni.
- Az áramellátást úgy kell megoldani, hogy az külön kapcsolható legyen.
- **Csak eredeti alkatrészeket és tartozékokat** használjon! Más alkatrészek használata a garancia és a CE-jelölés érvényességének megszűnéséhez és sérülésekhez vezethet.

Műszaki adatok

- Feszültségellátás: 100-240 V AC 50-60 Hz/6,75 V DC
 - Teljesítmény: 2,4 W
 - Automatikus biztonsági lekapcsolás: 60 s (6 - 420 s beállítható)
 - Utánfolyási idő (0 - 19 mp beállítható): 1 s
 - Az érzékelő területe Kodak Gray Car segítségével, szürke oldal, 8 x 10", keresztformátum (7 - 20cm beállítható): 12cm
 - Szerelvény érintésvédelme: IP 59K
- Termikus fertőtlenítés lehetséges.

Villamossági vizsgálati adatok

- Szoftver osztály: A
- Szennyezettségi fok: 2
- Mérési – lökfeszültség: 2500 V
- A golyónyomás-vizsgálat hőmérséklete: 100 °C

Az elektromágneses összeférhetőség (zavarkibocsátás) vizsgálata a mérési feszültség és mérési áramerősség mellett történik.

0,5 MPa feletti nyugalmi nyomás esetén szereljen be nyomáscsökkentőt.



Felszerelés, lásd a II. kihajtható oldal.

A csővezeték a szerelés előtt és után is alaposan öblítse át (ügyeljen a EN 806 szabványra)!

Nyissa meg a hideg és a meleg víz ellátását, és ellenőrizze a csatlakozások tömítettségét.

Nyomás szempontjából túlterheléssel szembeni védelem céljából a tárolóra fel kell szerelni az átfolyó vízmennyiség állandó értékének tartására szolgáló mellékelt készüléket.



Tároló feltöltése, lásd a II. kihajtható oldal.

A felfűtés során a tárolóban lévő víz térfogata kitágul. A kitágulás miatti többlet vízmennyiségnek a csaptelepek kifolyóin keresztül ki kell csepegni. Ez szükséges és normális folyamat.

A kifolyóba sem légszegettők (pl. szóróbetétek), sem az átáramlást csökkentő hatású elemek (pl. fojtóelemek) formájában semmiféle utánkapcsolt ellenállást beépíteni nem szabad; ellenkező esetben a tároló károsodik.



A hőfokhatároló beállítása,

lásd a II. kihajtható oldal.



Kezelés,

lásd műszaki leírását 99.0438.xxx

A beállító üzemmód aktiválása

Szakítsa meg az elektronikán a feszültségellátást és 10 másodperc után kapcsolja vissza.

A beállítási módban az érzékelőben az ellenőrzőlámpa világít, amikor a szerelvényhez történő közelítés során eléri az érzékelési területet.

A beállítási módus 3 perc után automatikusan befejeződik.



Karbantartás, lásd a III. kihajtható oldal.

- Zárja el a hideg és meleg víz ellátását.
- Szakítsa meg a feszültségellátást.
- Ellenőrizze, tisztítsa meg és esetleg cserélje ki az összes alkatrészt.



Pótalkatrészek

lásd I. kihajtható oldal (* = speciális tartozékok).

Ápolás

A szerelvény tisztítására vonatkozó útmutatást a mellékelt ápolási utasítás tartalmazza.

Hiba /Ok/ Elhárítás

Hiba	Ok	Elhárítás
Nem folyik a víz	<ul style="list-style-type: none"> • A mágnesszele előtt talál szűrő eldugult • A mágnesszelep meghibásodott • A dugaszolócsatlakozó nem érintkezik • A hálózati adapter meghibásodott 	<ul style="list-style-type: none"> - Tisztítsa meg a szűrőt - Cserélje ki a mágnesszelepet - Ellenőrizze a dugaszoló csatlakozásokat - Cserélje ki a hálózati adaptert
A vízfolyás magától megindul	<ul style="list-style-type: none"> • A szenzorok érzékelési területe a helyi adottságokhoz képest túl nagyra lett állítva • Automatikus öblítés aktív • A mágnesszelep meghibásodott 	<ul style="list-style-type: none"> - Csökkentse a hatótávolságot a távirányító segítségével (opcionális tartozék, cikkszám: 36 407) - Várjon 1 - 10 percet - Cserélje ki a mágnesszelepet
A vízmennyiség túl csekély	<ul style="list-style-type: none"> • A kifolyó elszennyeződött • A mágnesszel. előtt talál szűrő szennyezett • Az adapterben található szűrő szennyeződött 	<ul style="list-style-type: none"> - Cserélje ki vagy tisztítsa meg a kifolyót - Tisztítsa meg a szűrőt - Cserélje ki vagy tisztítsa meg a szűrőt



Informações de segurança



Evitar o perigo causado por cabos de ligação ao transformador externo danificados. No caso de danos, o cabo de ligação ao transformador externo terá de ser substituído pelo fabricante ou pelo respectivo serviço a clientes, ou por pessoas com qualificações idênticas.

- A instalação apenas pode ser efectuada em compartimentos anticongelantes.
- A ficha de ligação é exclusivamente adequada para ser utilizada em compartimentos fechados.
- Durante a limpeza, a ficha de ligação **não pode**, directa ou indirectamente, apanhar salpicos de água.
- A tensão de alimentação deve poder ser ligada e desligada em separado.
- Utilizar **apenas peças sobresselentes e acessórios originais**. A utilização de outras peças leva à anulação da garantia, bem como da identificação CE e pode provocar ferimentos.

Dados técnicos

- Alimentação de corrente eléctrica: 100-240 V AC 50-60 Hz/6,75 V DC
- Potência: 2,4 W
- Circuito automático de corte de segurança: 60 s (6 - 420 s ajustável)
- Tempo de paragem (0 - 19 s ajustável): 1 s
- Âmbito de detecção com Kodak Gray Card, página cinzenta, 8 x 10", formato transversal (7 - 20cm ajustável): 12cm
- Tipo de protecção da torneira: IP 59K

Možliwa dezynfekcja termiczna.

VDados de teste eléctricos

- Classe de software: A
- Grau de sujidade: 2
- Tensão transitória de dimensionamento: 2500 V
- Temperatura do ensaio de Brinell: 100 °C

O teste de compatibilidade electromagnética (teste de interferências) foi efectuada com a tensão de dimensionamento e a corrente de dimensionamento.

Em pressões estáticas superiores a 0,5 MPa dever-se-á montar um redutor de pressão.



Instalação, página desdobrável II.

Antes e depois da instalação, enxaguar bem o sistema de tubagens (ter em atenção EN 806)!

Abrir a entrada de água fria e de água quente e verificar se as ligações estão estanques.

Para a protecção do acumulador contra uma sobrecarga de pressão, é necessário instalar um estabilizador de pressão juntamente fornecido.



Enchimento do reservatório,

página desdobrável II.

O volume da água no acumulador aumenta com o aquecimento. O volume excedente da dilatação da água deve sair pingando, através da bica da torneira. Este é um procedimento necessário normal.

Não podem ser instalados elementos de resistência sob forma de arejadores (por ex. emulsores) ou que limitem o caudal (por ex. limitadores), pois provocam danos no acumulador.



Ajuste do limitador de temperatura,

página desdobrável II.



Manuseamento,

ver a informação técnica 99.0438.xxx

Activar o modo de ajuste

Interromper a alimentação de corrente eléctrica na electrónica e após 10 s reestabelecer a mesma.

No modo de ajuste a luz de controlo do sensor acende caso durante a aproximação da torneira seja alcançado o campo de detecção.

O modo de ajuste termina automaticamente após 3 minutos.



Manutenção, página desdobrável III.

- Fechar a entrada de água fria e de água quente.
- Interromper a alimentação de corrente.
- Verificar, limpar e, se necessário, substituir todas as peças.



Peças sobresselentes

ver página desdobrável I (* = acessório especial).

Conservação

As indicações relativas à conservação desta torneira devem ser consultadas nas instruções de conservação fornecidas juntamente.

Avaria / causa / solução

Avaria	Causa	Solução
A água não corre	<ul style="list-style-type: none"> • Filtro antes da válvula magnética entupido • Válvula magnética com defeito • Ficha de ligação sem contacto • Fonte de alimentação com defeito 	<ul style="list-style-type: none"> - Limpar filtro - Substituir a válvula magnética - Verificar a ficha de ligação - Substituir a fonte de alimentação
A água corre involuntariamente	<ul style="list-style-type: none"> • Campo de detecção do sensor com ajuste demasiado grande para as condições locais • Lavagem automática activa • Válvula magnética com defeito 	<ul style="list-style-type: none"> - Reduzir o alcance com controlo remoto (acessório especial, n.º de encomenda: 36 407) - Aguardar 1 - 10 minutos - Substituir a válvula magnética
Quantidade de água demasiado reduzida	<ul style="list-style-type: none"> • Emulsor sujo • Filtro antes da válvula magnética sujo • Filtros nas mangueiras de ligação suj 	<ul style="list-style-type: none"> - Limpar ou substituir o emulsor - Limpar o filtro - Substituir ou limpar o filtro



Güvenlik bilgileri



Hasarlı voltaj besleme kablosu sebebiyle oluşabilecek tehlikelerden kaçının. Herhangi bir hasar oluşumu durumunda gerilim besleme kablosu, üretici veya müşteri hizmetleri veya denginde kalifiye bir eleman tarafından değiştirilmelidir.

- Montaj ancak donmaya karşı emniyetli odalarda yapılabilir.
- Fiş adaptörü sadece kapalı mekanlardaki kullanım için tasarlanmıştır.
- Priz bağlantısını temizlemek için doğrudan veya dolaylı olarak su püskürtmeyin.
- Voltaj beslemesi ayrı olarak ayarlanabilmelidir.
- **Sadece orijinal Grohe yedek parçalarını ve aksesuarlarını** kullanın. Diğer parçaların kullanımı garanti hakkının ortadan kalkmasına, CE işaretinin geçerliliğini kaybetmesine ve yaralanmalara neden olur.

Teknik Veriler

- Elektrik girişi: 100-240 V AC 50-60 Hz/6,75 V DC
 - Güç: 2,4 W
 - Otomatik emniyet kapaması: 60 s (6 - 420 s ayarlanabilir)
 - Sonradan çalışma süresi (0 - 19 s ayarlanabilir): 1 s
 - Kodak Gray Card ile algı alanı, gri taraf, 8 x 10", çapraz format (7 - 20cm ayarlanabilir): 12cm
 - Batarya koruma türü: IP 59K
- Termik dezenfeksiyon mümkün.

Elektrik Kontrol Verileri

- Yazılım sınıfı A
- Kirlenme derecesi 2
- Darbe gerilimi ölçümü 2500 V
- Bilye baskı kontrolü sıcaklığı 100 °C

Elektromanyetik uygunluğun (parazit yollayarak sına) sına ması ölçüm gerilimi ve ölçüm akımı ile yapılır.

Akış basıncın 0,5 MPa'nın üzerinde olması durumunda, bir basınç düşürücü takılmalıdır.



Montaj, bkz. katlanır sayfa II.

Boru sistemini kurulumdan önce ve sonra su ile temizleyin (EN 806'ya dikkate alın)!

Soğuk ve sıcak su vanasını açın ve bağlantıların sızdırmazlığını kontrol edin.

Deponun aşırı basınç zorlamasından korunması için ilişikteki basınç akımı sabit tutucusunun takılması gereklidir.



Deponun doldurulması, bkz. katlanır sayfa II.

Isıtınca depodaki su hacmi genişler. Genleşen suyun musluktan damlaması gereklidir. Bu, gerekli ve normal durumdur.

Aksi takdirde deponun hasara uğrayabileceği için, alt çıkışa sonradan devreye giren hava püskürtücüleri (örn. perlatör) ve akışı azaltıcı etkiye bulunan cisimler (örn. kısıcı parçalar) takılmamalıdır.



Isı sınırlayıcısının ayarlanması, bkz. katlanır sayfa II.



Kullanım,

teknik ürün bilgilerine bakın 99.0438.xxx

Ayar modunu aktive edin

Elektronikteki gerilim beslemesini kesin ve 10 s sonra tekrar başlatın.

Ayar modunda, bataryaya yaklaşıırken algı sahasına girilmişse, sensör sistemindeki kontrol lambası yanar. Ayar modu, 3 dakika sonra otomatik olarak sona erer.



Bakım, bkz. katlanır sayfa III.

- Soğuk ve sıcak su vanasını kapatın.
- Elektrik girişini kesin.
- Tüm parçaları kontrol edin, temizleyin, gerekirse değiştirin.



Yedek parçalar

bkz. katlanır sayfa I (* = özel aksesuar).

Bakım

Bu bataryanın bakımı ile ilgili gerekli açıklamalar için lütfen birlikte verilen bakım talimatına başvurunuz.

Arıza / Neden / Çözümü

Arıza	Nedeni	Çözümü
Su akıyor	<ul style="list-style-type: none">• Solenoid valfin önündeki süzgeç tıkanmış• Solenoid valf bozuk• Priz bağlantısı temas etmiyor• Şebeke parçası arızalı	<ul style="list-style-type: none">- Süzgeci temizleyin- Solenoid valfin değiştirilmesi- Soket bağlantısını kontrol edin- Şebeke parçasını değiştirme
Su istemeden akıyor	<ul style="list-style-type: none">• Sensör sisteminin algılama sahası yerel özellikler için fazla büyük ayarlanmış• Otomatik yıkama etkin• Solenoid valf bozuk	<ul style="list-style-type: none">- Algı sahasını uzaktan kumanda (özel aksesuar, sipariş no.: 36 407) ile azaltın- 1 - 10 dakika bekleyin- Solenoid valfin değiştirilmesi
Su miktarı az	<ul style="list-style-type: none">• Perlatör kirlenmiş• Solenoid valfin önündeki süzgeç kirlenmiş• Bağlantı hortumlarındaki süzgeçler tıkanmış	<ul style="list-style-type: none">- Perlatörün temizlenmesi veya değiştirilmesi- Süzgeci temizleyin- Süzgeci temizlenmesi veya değiştirilmesi



Bezpečnostné informácie



Zabráňte nebezpečenstvu úrazu spôsobenému poškodeným káblom napájacieho sieťového napätia. Poškodený kábel napájacieho sieťového napätia sa musí nechať opraviť prostredníctvom výrobcu, servisnej služby výrobcu alebo u kvalifikovaného odborníka.

- Inštalácia sa môže uskutočňovať iba v miestnostiach chránených proti mrazu.
- Zásuvný sieťový zdroj je určený len pre použitie v uzavretých miestnostiach.
- Pri čistení sa zásuvné konektory v žiadnom prípade **nesmú** dostať do priameho ani nepriameho kontaktu s vodou.
- Napájacie napätie sa musí dať zapnúť a vypnúť samostatne.
- Používajte **len originálne náhradné diely a príslušenstvo**. V prípade použitia iných dielov zaniká platnosť záruky a CE-certifikácie, okrem toho hrozí nebezpečenstvo úrazu.

Technické údaje

- Napájacie napätie: 100-240 V AC 50-60 Hz/6,75 V DC
- Výkon: 2,4 W
- Automatické bezpečnostné vypnutie: 60 s (nastaviteľné, 6 - 420 s)
- Doba dobehu (nastaviteľná, 0 - 19 s): 1 s
- Prijímací dosah s kartou Kodak Gray Card, sivá strana, 8 x 10", priečny formát (nastaviteľný, 7 - 20cm): 12cm
- Druh el. ochrany armatúry: IP 59K

Je možná termická dezinfekcia.

Elektrické kontrolné údaje

- Trieda softvéru A
- Stupeň znečistenia 2
- Zaťažovacie rázové napätie 2500 V
- Teplota pri skúške tvrdosti vtláčovaním 100 °C

Skúška elektromagnetickej kompatibility (skúška vysielania rušivých signálov) bola vykonaná pri zaťažovacom napätí a pri zaťažovacom prúde.

Pri statických tlakoch vyšších než 0,5 MPa sa musí namontovať redukčný ventil.



Inštalácia, pozri skladáciu stranu II.

Potrubný systém pred a po inštalácii dôkladne prepláchnite (dodržujte normu EN 806)!

Otvorte prívod studenej a teplej vody a skontrolujte tesnosť všetkých spojov.

Na ochranu zásobníka pred tlakovým pretážením musí byť namontované priložené zariadenie na udržiavanie konštantného prietoku.



Naplnenie zásobníka, pozri skladáciu stranu II.

Pri ohrievaní sa objem vody v zásobníku zväčšuje. Zväčšený objem vody musí vyjsť výtokom batérie. Toto je potrebný a normálny proces.

Do výtoku nesmú byť namontované žiadne dodatočne zapojené odpory, ktoré tvoria vzduchové bubliny (napr. speňovač) a prvky, ktoré redukujú prietok (napr. škrtiace prvky), ináč dôjde k poškodeniu zásobníka.



Instalovanie obmedzovača teploty, bkz. katanir sayfa II.



Obsluha

pozrite technické informácie 99.0438.xxx.

Aktivovanie režimu nastavovania

Odpojte napájacie napätie od elektroniky a po uplynutí 10 s ho znova zapojte.

V režime nastavovania sa rozsvieti kontrolka senzorky, ak sa pri priblížení k armatúre dosiahne prijímací dosah.

Režim nastavovania sa automaticky ukončí po uplynutí 3 minút.



Údržba, pozri skladáciu stranu III.

• Uzavrte prívod studenej a teplej vody.

• Odpojte napájacie napätie.

• Všetky diely skontrolujte, vyčistite a podľa potreby vymeňte.



Náhradné diely

pozri skladáciu stranu I (* = zvláštne príslušenstvo)

Ošetrovanie

Pokyny na ošetrovanie tejto armatúry sú uvedené v priloženom návode na údržbu.

Závaďa / príčina / odstránenie

Závaďa	Príčina	Odstránenie
Nevytéká voda	<ul style="list-style-type: none"> • Zapchaté sitko pred magnetickým ventilom • Porucha magnetického ventilu • Zásuvný konektor nemá kontakt • Porucha sieťového zdroja 	<ul style="list-style-type: none"> - Vyčistite sitko - Vymeňte magnetický ventil - Skontrolujte konektor - Vymeňte sieťový zdroj
Voda vyteká samovoľne	<ul style="list-style-type: none"> • Prijímací dosah senzorky je vzhľadom k miestnym pomerom nastavený na príliš veľkú vzdialenosť • Aktívne automatické vyplachovanie • Porucha magnetického ventilu 	<ul style="list-style-type: none"> - Zmenšite dosah pomocou diaľkového ovládania (zvláštne príslušenstvo, obj. č.: 36 407). - Počkajte 1 až 10 minút - Vymeňte magnetický ventil
Príliš malé množstvo vytekajúcej vody	<ul style="list-style-type: none"> • Znečistený perlátor • Znečistené sitko pred magnetickým ventilom • Znečistené sitko v adaptére 	<ul style="list-style-type: none"> - Vyčistite alebo vymeňte perlátor - Vyčistite sitko - Vymeňte alebo vyčistite sitko



Varnostne informacije



Poškodovani napajalni kabli so lahko nevarni. Če je napajalni kabel poškodovan, ga sme zamenjati le proizvajalec, njegova servisna služba ali enako usposobljena oseba.

- Namestitev je dovoljeno izvesti le v prostorih, zaščitenih pred zmrzaljo.
- Vtični napajalnik je primeren izključno za uporabo v zaprtih prostorih.
- Pri čiščenju vtičnega priključka **ne** smete neposredno ali posredno škropiti z vodo.
- Dovod električne energije mora imeti ločeno stikalo.
- Uporabljajte samo **originalne nadomestne dele in dodatno opremo**. Uporaba drugih delov povzroči neveljavnost garancije in znaka CE ter lahko povzroči telesne poškodbe.

Tehnični podatki

- Napajanje: 100-240 V AC 50-60 Hz/6,75 V DC
 - Moč: 2,4 W
 - Samodejni varnostni izklop: 60 s
(nastavljivo od 6 - 420 s)
 - Nastavitev trajanja iztoka (nastavljivo od 0 - 19 s): 1 s
 - Območje zaznavanja s Kodak Gray Card, siva stran, 8 x 10", prečni format (nastavljivo od 7 - 20cm): 12cm
 - Raven zaščite armature: IP 59K
- Mogoča je termična dezinfekcija.

Električne karakteristike

- Razred programske opreme: A
- Stopnja onesnaženosti: 2
- Izračun udarne napetosti: 2500 V
- Temperatura preizkusa tlaka krogle: 100 °C

Preizkus elektromagnetne združljivosti (preizkus oddajanja motenj) je bil izveden pri nazivni napetosti in nazivnem toku.

Če tlak v mirovanju presega 0,5 MPa, je treba vgraditi reducirni ventil.



Namestitev, glejte zložljivo stran II.

Pred inštalacijo in po njej temeljito očistite sistem cevi (upoštevajte standard EN 806)!

Odprite dotok hladne in tople vode ter preverite tesnjenje priključkov.

Za zaščito rezervoarja pred tlačno preobremenitvijo je potrebno montirati priložene ventile za uravnavanje konstantnega tlaka.



Polnjenje zbiralnika, glejte zložljivo stran II.

Pri ogrevanju se poveča volumen vode v rezervoarju. Odvečna voda mora kapljati skozi iztok baterije. To je potreben in normalen pojav.

V iztek ni dovoljeno dodatno vgraditi dodatne priključene upore v obliki vrtil zraka (npr. razpršilec) in elementov, ki učinkujejo tako, da zmanjšujejo pretok (npr. dušilnih elementov), ker sicer lahko poškodujejo rezervoar.



Nastavitev omejevalnika temperature, glejte zložljivo stran II.



Uporaba,

glejte tehnične informacije 99.0438.xxx

Vklop nastavitvenega načina

Prekinite napetostno napajanje na elektroniki in jo po 10 sekundah ponovno vzpostavite,.

Ko se približate območju zaznavanja armature, posveti v nastavitvenem načinu opozorilna lučka na senzorjih.

Nastavitveni način se po 3 minutah samodejno konča.



Servisiranje, glejte zložljivo stran III.

- Zaprite dotok hladne in tople vode.
- Prekinite dovod napetostnega napajanja.
- Preglejte in očistite vse dele ter jih po potrebi zamenjajte.



Nadomestni deli

Glejte zložljivo stran I (* = dodatna oprema).

Vzdrževanje

Navodila za vzdrževanje te armature najdete v priloženih navodilih za vzdrževanje.

Motnja / vzrok / ukrep

Motnja	Vzrok	Ukrep
Voda ne teče	<ul style="list-style-type: none"> • Mrežica pred magnetnim ventilom je zamašena • Magnetni ventil je v okvari • Vtični priključek je brez stika • Napaka na napajalniku 	<ul style="list-style-type: none"> - Očistite filter - Zamenjajte magnetni ventil - Preverite vtični priključek - Zamenjava napajalnika
Neželen iztok vode	<ul style="list-style-type: none"> • Območje zaznavanja senzorjev je preveliko glede na okolico • Aktivno samodejno splakovanje • Magnetni ventil je v okvari 	<ul style="list-style-type: none"> - Z daljinskim upravljalnikom (posebna oprema, št. naročila: 36 407) zmanjšajte doseg - Počakajte od 1 - 10 minut - Zamenjajte magnetni ventil
Premajhna količina vode	<ul style="list-style-type: none"> • Razpršilnik je umazan • mrežica pred magnetnim ventilom je umazana • Filter v adapterju je umazan 	<ul style="list-style-type: none"> - Očistite ali zamenjajte razpršilec - Očistite mrežico - Očistite ali zamenjajte filter



Sigurnosne napomene



Izbjegnite opasnost od oštećenih kabela za opskrbu naponom.

U slučaju oštećenja kabel za opskrbu naponom mora zamijeniti proizvođač ili ovlašteni servis, odnosno školovani električar.

- Ugradnja se smije izvoditi samo u prostorijama u kojima nema opasnosti od smrzavanja.
- Mrežni adapter smije se koristiti isključivo u zatvorenim prostorima.
- Kod čišćenja utične spojnice **nemojte** izravno niti neizravno prskati vodom.
- Opskrba naponom mora se moći zasebno isključiti i uključiti.
- Koristite **samo originalne rezervne dijelove i dodatnu opremu**. Uporaba dijelova drugih proizvođača dovodi do gubitka prava iz jamstva i poništavanja oznake CE te može uzrokovati ozljede.

Tehnički podaci

- Opskrba naponom: 100-240 V AC 50-60 Hz/6,75 V DC
- Snaga: 2,4 W
- Automatsko sigurnosno isključivanje: 60 s (6 - 420 s namjestivo)
- podesiti vrijeme naknadnog rada (od 0 do 19 s): 1 s
- Područje registriranja prijema Kodak Gray Card, siva strana, 8 x 10", poprečna veličina (namjestivo 7 - 20cm): 12cm
- Vrsta zaštite armature: IP 59K

Moguća termička dezinfekcija.

Električni ispitni podaci

- Klasa programske opreme A
- Stupanj onečišćenja 2
- Naznačeni udarni napon 2500 V
- Temperatura Brinellovog postupka 100 °C

Ispitivanje elektromagnetske kompatibilnosti (ispitivanje odašiljanja smetnji) provodi se s dimenzioniranim naponom i dimenzioniranom strujom.

Ukoliko tlak mirovanja premašuje 0,5 MPa, potrebno je ugraditi reductor tlaka.



Ugradnja, pogledajte preklapnu stranicu II.

Sustav cijevi prije i nakon instalacije treba temeljito isprati (uzeti u obzir EN 806)!

Otvorite dovod hladne i tople vode te provjerite nepropusnost priključaka.

U cilju zaštite spremnika od pretjeranog tlačnog opterećenja mora se montirati priloženi stabilizator protoka.



Punjenje spremnika, pogledajte preklapnu stranicu II.

Pri zagrijavanju dolazi do širenja vode u spremniku. Višak vode mora istjecati kroz ispušni baterija. To je neophodno i uobičajeno.

U ispušni se ne smiju ugraditi pridodani otpornici u obliku elemenata za stvaranje vodenih mjehura (npr. perlatori) niti smanjivači protoka (kao npr. prigušni elementi), jer u suprotnom može doći do oštećenja spremnika.



Podešavanje graničnika temperature, pogledajte preklapnu stranicu II.



Rukovanje,

vidi Tehničke informacije 99.0438.xxx

Aktivirajte režim podešavanja

Prekinite opskrbu naponom na elektronicu i ponovno je uspostavite nakon 10 sekundi.

U režimu podešavanja, kontrolna žaruljica u sustavu senzora armature svijetli, ako prilikom približavanja armaturi udete u osjetno područje senzora armature.

Režim podešavanja automatski završava nakon 3 minute.



Održavanje, pogledajte preklapnu stranicu III.

•Zatvorite dovod hladne i tople vode.

•Prekinuti opskrbu naponom.

•Pregledajte sve dijelove, očistite ih i po potrebi zamijenite.



Rezervni dijelovi

pogledajte preklaplenu stranu I (* = poseban pribor).

Održavanje

Naputke za održavanje ove armature možete pronaći u priloženim uputama o održavanju.

Problem / uzrok / rješenje

Problem	Uzrok	Pomoć
Voda ne teče	<ul style="list-style-type: none"> • Začepljena je mrežica ispred magnetskog ventila • Magnetski ventil je neispravan • Utična spojnica nema kontakta • Mrežni dio je u kvaru 	<ul style="list-style-type: none"> - Očistite mrežicu - Zamjena magnetskog ventila - Provjerite utičnu spojnicu - Zamjena mrežnog dijela
Voda teče bez potrebe	<ul style="list-style-type: none"> • Područje obuhvaćanja sustava senzora je za mjesne uvjete preveliko namješteno • Automatsko ispiranje aktivno • Magnetski ventil je neispravan 	<ul style="list-style-type: none"> - Smanjite domet daljinskim upravljačem (poseban pribor, šifra proizvođača: 36 407) - Pričekati 1 - 10 minuta - Zamjena magnetskog ventila
Količina vode je premala	<ul style="list-style-type: none"> • Mousseur je zaprljan • Mrežica ispred magnetskog ventila je prljava • Sito u adapteru je prljavo 	<ul style="list-style-type: none"> - Čišćenje ili zamjena mousseura - Očistite sito - Zamijenite ili očistite mrežicu



Указания за безопасност



Да се избягва опасността от повредени електрозахранващи кабели. Повредените електрозахранващи кабели трябва да бъдат подменени от производителя или неговата сервисна служба или от също толкова добре квалифицирано лице.

- Монтажът е разрешен само в помещения, защитени от замръзване.
- Щепселният трансформатор е предназначен само за употреба в затворени помещения.
- При почистване щепселните съединители **не трябва** в никакъв случай да се мокрят.
- Електрозахранването трябва да се включва отделно.
- Използвайте **само оригинални резервни части и принадлежности**. Употребата на други части води до загуба на гаранцията и CE знака за съответствие и може да доведе до наранявания.

Технически данни

- Електрозахранване: 100-240 V AC 50-60 Hz/6,75 V DC
- консумирана мощност: 2,4 W
- Автоматичен предпазен прекъсвач: 60 сек. (регулируем на 6 - 420 сек.)
- Продължителност на потока след отдалечаване от обхвата на задействане (регулируема на 0 - 19 сек.) 1 сек.
- Зона на реагиране според Kodak Gray Card, сива страна, 8 x 10", хоризонтална равнина (регулируем интервал 7 - 20см): 12см
- Степен на защита на арматурата: IP 59K

Възможна е термична дезинфекция.

Данни от електрически изпитвания

- Клас на софтуера A
- Степен на замърсяване 2
- номинално импулсно напрежение 2500 V
- Температура при изпитване на удар със съчма 100 °C

Изпитването за електромагнитната съвместимост (проверка за излъчването на смущаващи сигнали) е извършена при номиналното напрежение и номиналния ток.

Ако статичните натоварвания превишават 0,5 MPa, трябва да се монтира редуцирвентил.



Монтаж, виж страница II.

Водопроводната система трябва да се промие основно преди и след монтаж (спазвайте EN 806)!

Пуснете подаването на студена и топла вода и проверете връзките за теч.

За защита на бойлера от пренатоварване на налягането трябва да се монтира стабилизатор на разхода.



Пълнене на бойлера, виж страница II.

При нагряване се увеличава обема на водата в бойлера. Водата повишила обема си трябва да се окапе през лебедката на батериите. Това е един нужен и нормален процес.

В лебедката не е разрешено да се поставят допълнителни наставки във формата на спец. струйници (напр. аератори) и редуциращи потока елементи (напр. ограничители), тъй като по този начин ще се повреди бойлерът.



Настройка на ограничителя на температурата, виж страница II.



Управление,

виж техническата информация 99.0438.xxx

Активиране на режима за настройка

Прекъснете електрозахранването на електрониката и го свържете отново след 10 сек.

В режим за настройка контролната лампичка на сензорите свети, при навлизането на потребител в зоната на реагиране на смесителя (или батерията).

Режимът за настройка се прекъсва автоматично след 3 минути.



Техническо обслужване, виж страница III.

- Прекъснете подаването на студена и топла вода.
- Прекъснете електрозахранването.
- Проверете всички части, почистете ги, евент. ги сменете.



Резервни части

виж страница I (* = Специални части).

Поддръжка

Указания за поддръжка на тази арматура можете да намерите в приложените инструкции за поддръжка.

Неизправност / Причина / Отстраняване

Неизправност	Причина	Отстраняване
Водата не тече	<ul style="list-style-type: none"> • Филтърът на входа на електромагнитния клапан е блокирал • Неизправен електромагнитен вентил • Щепселният съединител не прави контакт • Неизправен захранващ блок 	<ul style="list-style-type: none"> - Почистете цедката - Сменете електромагнитния вентил - Проверете щепселния съединител - Сменете захранващия трансформатор
Водата тече въпреки, че не е пусната	<ul style="list-style-type: none"> • Зоната на реагиране на сензора е настроена прекалено високо за местните условия • Функцията на автоматично изплакване е активирана • Неизправен електромагнитен вентил 	<ul style="list-style-type: none"> - Намалете обхвата чрез дистанционното управление (Специални части, кат. №: 36 407) - Изчакайте 1 - 10 минути - Сменете електромагнитния вентил
Потокут на водата е прекалено слаб	<ul style="list-style-type: none"> • Аераторът е замърсен • Филтърът на входа на електромагнитния клапан е замърсен е замърсена • Цедката в адаптора е замърсена 	<ul style="list-style-type: none"> - Почистете или сменете аератора - Почистете филтъра - Подменете или почистете цедките

EST**Ohutusteave**

Vältige katkestest toitekaablitest tulenevat ohtu. Katkise toitekaabli peab tootja või tootja klienditeenindus või piisavat kvalifikatsiooni omav isik välja vahetama.

- Segistit tohib paigaldada ainult külmumiskindlatesse ruumidesse.
- Toiteplokki tohib kasutada üksnes siseruumides.
- Puhastamisel ärge pritsige pistikühendusele otseselt ega kaudselt vett.
- Toitepinge peab olema eraldi lülitatav.
- Kasutage ainult originaalvaruosi ja -lisavarustust. Muude osade kasutamine võib põhjustada kahjustusi ning garantii ja CE-märgistus kaotavad kehtivuse.

Tehnilised andmed

- Toitepinge: 100-240 V AC 50-60 Hz / 6,75 V DC
- Võimsus: 2,4 W
- Automaatne turvasulgur: 60 s
(6 - 420 s, seadistatav)
- Järelvooluaeg (0 - 19 s, seadistatav): 1 s
- Vastuvõtuala kaardiga Kodak Gray Card, hall pool, 8 x 10", põikformaad (7 - 20cm, seadistatav): 12cm
- Segisti turvalisuse aste: IP 59K

Võimalik on terminine desinfitatsioon.

Elektrisüsteemi kontrollandmed

- Tarkvaraklass: A
- Määrumisaste: 2
- Nimi-impulsspinge: 2500 V
- Temperatuur torustiku läbitavuskatsel: 100 °C

Elektromagnetilise ühilduvuse kontroll (häiringute kontroll) tehti nimipinge ja -vooluga.

Kui segisti staatiline surve on üle 0,5 MPa, tuleb paigaldada survealandaja.



Paigaldamine, vt kahepoolset lehel 2.

Loputage torusüsteem enne ja pärast paigaldamist põhjalikult läbi (järgige standardit EN 806).

Avage külma ja kuuma vee juurdevool ning veenduge, et ühenduskohad ei leki.

Soojussalvesti kaitsmiseks ülerõhu eest tuleb salvestile paigaldada sellega kaasasolev läbivoolustabilisaator.



Soojussalvesti täitmine, vt kahepoolset lehel 2.

Soojendamisel suureneb soojussalvestis oleva vee ruumala. Paisumisvesi peab läbi segistitila välja tilkuma. See on vajalik ja normaalne protsess.

Segistitilasse ei tohi paigaldada takistusi (nt õhulisajaid, sh aeraatoreid) ega läbivoolu piiravaid detaile (nt drosseleid), sest see kahjustab soojussalvestit.



Temperatuuripiiraja reguleerimine, vt kahepoolset lehel 2.



Kasutamine,

vt tehnilist tooteteavet 99.0438.xxx

Seadistusrežiimi aktiveerimine

Katkestage elektroonika toitepinge ja lülitage see 10 s pärast uuesti sisse.

Segisti vastuvõtualale lähenemisel süttib seadistusrežiimis sensoris märgutuli.

Seadistusrežiim lülitub 3 min pärast automaatselt välja.



Tehniline hooldus, vt kahepoolset lehel 3.

- Sulgege külma ja kuuma vee juurdevool.
- Katkestage toitepinge.
- Kontrollige kõiki osi, puhastage need ja vajaduse korral vahetage välja.



Tagavaraosad

Vt kahepoolset lehte 1 (* = eriosad).

Hooldamine

Segisti hooldusjuhised on kirjas kaasasolevas hooldusjuhendis.

Rike / põhjus / rikke kõrvaldamine

Rike	Põhjus	Rikke kõrvaldamine
Vesi ei voola.	<ul style="list-style-type: none"> • Sõel magnetventiili ees on ummistunud. • Magnetventiil on vigane. • Pistikühendusel puudub kontakt. • Toiteplokk on vigane. 	<ul style="list-style-type: none"> – Puhastage sõel. – Vahetage magnetventiil välja. – Kontrollige pistikühendusi. – Vahetage toiteplokk välja.
Vesi voolab soovimatult.	<ul style="list-style-type: none"> • Sensori vastuvõtuala on antud oludes seatud liiga suureks. • Automaatne loputus on aktiivne. • Magnetventiil on vigane. 	<ul style="list-style-type: none"> – Vähendage kaugjuhtimispuldist (eriosad, tellimisnumber 36 407) töötsooni. – Oodake 1–10 min. – Vahetage magnetventiil välja.
Veehulk on liiga väike.	<ul style="list-style-type: none"> • Aeraator on määratud. • Sõel magnetventiili ees on määratud. • Sõel adapteris must. 	<ul style="list-style-type: none"> – Puhastage aeraator või vahetage see välja. – Puhastage sõel. – Puhastage sõel või vahetage välja.



Drošības informācija



Novērsiet draudus, ko varētu radīt bojāts sprieguma padeves kabelis. Ja strāvas padeves kabelis ir bojāts, tas jānomaina ražotājam, tā klientu dienesta pārstāvim vai līdzvērtīgi kvalificētai personai.

- Ierīci drīkst uzstādīt tikai pret salu aizsargātās telpās.
- Tikla spraudņa daļa ir paredzēta lietošanai tikai iekšējās telpās.
- Tīrīšanas laikā spraudsavienotāju **nedrīkst** tieši vai netieši apsmidzināt ar ūdeni.
- Sprieguma padevei jābūt ieslēdzamai atsevišķi.
- Izmantojiet **tikai oriģinālās rezerves daļas un piederumus**. Lietojot citas daļas, garantija un CE marķējums zaudē spēku un rodas savainojumu risks.

Tehniskie parametri

- Sprieguma padeve: 100-240 V maiņstrāva 50-60 Hz/6,75 V līdzstrāva
 - Jauda: 2,4 W
 - Automātiskā drošības atslēgšanās: 60 s (var iestatīt no 6 līdz 420 s)
 - Papildu tecēšanas laiks (var iestatīt no 0 līdz 19 s): 1 s
 - Uzveršanas zona ar Kodak Gray Card, pelēkā puse, 8 x 10", šķērsformāts (var iestatīt no 7 līdz 20cm): 12cm
 - Armatūras aizsardzības veids: IP 59K
- Iespējama termiskā dezinfekcija.

Elektriskie kontroles dati

- Programmatūras klase: A
- Piesārņojuma pakāpe: 2
- Izmērāmais sprieguma impulss: 2500 V
- Lodes spiediena kontroles temperatūra: 100 °C

Elektromagnētiskās saderības pārbaude (traucējumu paziņošanas pārbaude) tika veikta, izmantojot mērāmo spriegumu un mērāmo strāvu.

Ja spiediens miera stāvoklī pārsniedz 0,5 MPa, iemontējiet reduktoru.



Uzstādīšana, skatiet II salokāmo pusi.

Rūpīgi izskalojiet cauruļvadu sistēmu pirms uzstādīšanas un pēc tās (ņemiet vērā standarta EN 806 prasības)!

Atveriet aukstā un karstā ūdens padevi un pārbaudiet pieslēgumu blīvumu.

Lai pasargātu ūdens sildītāju no spiediena pārslodzes, nepieciešams iemontēt klātpievienoto caurteces regulēšanas vārstu.



Tvertnes uzpilde; skatiet II salokāmo pusi.

Ūdenim sasilstot, tā daudzums sildītājā palielināsies. Izspiestajam ūdenim jāizpūl no maisītāja teknes. Šis process ir nepieciešams un normāls.

Tekni nedrīkst ievietot kopā ar jebkādam lejuplūsmas pretestībām aeratoru un caurteces mazinātāju komponentu veidā, jo tā var rasties bojājumi sildītājam.



Temperatūras ierobežotāja iestatīšana, skatiet II salokāmo pusi.



Lietošana,

skatiet tehnisko informāciju 99.0438.xxx

Iestatīšanas režīma aktivizēšana

Pārtrauciet elektronikas elektrības padevi un atkārtoti pieslēdziet pēc 10 sekundēm.

Iestatīšanas režīmā armatūras sensoru sistēmā iedegas kontrollampīņa, kad, tuvojoties armatūrai, sensoru sistēmas uzveršanas zonā tiek reģistrēts objekts.

Iestatīšanas režīma darbība tiks automātiski pārtraukta pēc 3 minūtēm.



Tehniskā apkope, skatiet III salokāmo pusi.

- Noslēdziet aukstā un karstā ūdens padevi.
- Pārtrauciet sprieguma padevi.
- Pārbaudiet visas detaļas, izfīriet tās un nepieciešamības gadījumā nomainiet.



Rezerves daļas

Skatiet I salokāmo pusi (* = papildaprīkojums).

Kopšana

Norādījumus par šīs armatūras kopšanu skatiet pievienotajā lietošanas pamācībā.

Problēma/iesmesls/novēršana

Problēma	Iemesls	Novēršana
Ūdens netek	<ul style="list-style-type: none"> • Aizsērējis siets pie magnētiskā vārsta. • Bojāts magnētiskais vārsts. • Spraudsavienojumā nav kontakta. • bojāts barošanas bloks. 	<ul style="list-style-type: none"> - Iztīriet sietu - Nomainiet magnētisko vārstu. - Pārbaudiet spraudsavienojumus. - Nomainiet barošanas bloku.
Neadekvāta ūdens plūsma	<ul style="list-style-type: none"> • Vietējiem apstākļiem iestatītā sensoru sistēmas uzveršanas zona ir pārāk plaša. • Aktivizēta automātiskā skalošana. • Bojāts magnētiskais vārsts. 	<ul style="list-style-type: none"> - Izmantojot tālvadību, samaziniet sasniedzamības attālumu (papildaprīkojums, pasūtījuma Nr. 36 407). - Uzgaidiet no 1 līdz 10 minūtēm. - Nomainiet magnētisko vārstu.
Nepietiekams ūdens daudzums	<ul style="list-style-type: none"> • Netīrs aerators. • Piesārņots siets pie magnētiskā vārsta. • Netīrs adaptera siets 	<ul style="list-style-type: none"> - Iztīriet vai nomainiet aeratoru. - Iztīriet sietu. - Nomainiet vai izfīriet sietu

LT

Informacija apie saugą



Saugokitės pavojaus, kurį kelia pažeisti elektros kabeliai. Pažeistą elektros kabelį turi pakeisti gamintojas arba jo klientų aptarnavimo tarnybos kvalifikuotas personalas.

- Montuoti galima tik šildomose patalpose.
- Kištukinis maitinimo blokas pritaikytas naudoti tik uždarose patalpose.
- Valant kištukinę jungtį, **negalima** jos tiesiogiai arba netiesiogiai apipurkšti vandeniu.
- Įtampa turi būti atjungiamas atskirai.
- Naudokite **tik originalias atsargines ir priedų dalis**. Naudojant kitas dalis, netenkama teisės į garantiją, nebegalioja CE ženklas, be to, galima patirti sužalojimų.

Techniniai duomenys

- Maitinimo įtampa: 100-240 V AC 50-60 Hz / 6,75 V DC
- Galia: 2,4 W
- Automatinis apsauginis išjungimas: 60 sek. (galima nustatyti 6 - 420 sek.)
- Veikimo laikas (galima nustatyti 0 - 19 sek.): 1 sek.
- Registravimo sritis su kortele „Kodak Gray Card“, pilkoji pusė, 8 x 10 col., skersiniai formatai (galima nustatyti 7 - 20cm): 12cm
- Maišytuvo apsaugos tipas: IP 59K

Galima atlikti terminę dezinfekciją.

Elektros bandymų duomenys

- Programinės įrangos klasė A
- Užteršimo laipsnis 2
- Vardinė impulsinė įtampa 2 500 V
- Spaudimo rutuliu bandymo temperatūra 100 °C

Elektromagnetinio suderinamumo bandymas (trukdžių sklaidimo bandymas) atliktas esant vardinei įtampai ir vardinei srovei.

Jei statinis slėgis didesnis nei 0,5 MPa, reikia įmontuoti slėgio reduktorių.



Įrengimas, žr. II atlenkiamąjį puslapį.

Prieš atlikdami įrengimo darbus ir po jų, kruopščiai praplaukite vamzdžių sistemą (laikykitės EN 806 reikalavimų)!

Atidarykite šalto bei karšto vandens sklendes ir patikrinkite, ar sandarios jungtys.

Norėdami apsaugoti vandens šildytuvą nuo per didelio slėgio, sumontuokite debito reguliavimo sklendę.



Vandens šildytuvo pildymas, žr. II atlenkiamąjį puslapį.

Šildytuve kaitinamo vandens tūris didėja. Todėl dalis vandens išbėgs iš maišytuvo čiaupo. Tai yra būtina ir normalu.

Prie čiaupo negalima pritaisyti jokių debitų ribojančių įtaisų (pvz., aeratorių ar ribotuvių), nes dėl jų gali sugesti vandens šildytuvai.



Temperatūros ribotuvo nustatymas, žr. II atlenkiamąjį puslapį.



Valdymas, žr. techninę informaciją 99.0438.xxx

Nustatymo režimo aktyvinimas

Atjunkite maitinimo įtampą tiekiamą į elektronikos sistemą ir po 10 sek. vėl įjunkite.

Esant įjungtam nustatymo režimui, jutiklių sistemos kontrolinė lemputė įsižiebia, kai maišytuvo registravimo srityje aptinkamas objektas.

Po 3 min. nustatymo režimas automatiškai išjungiamas.



Techninė priežiūra, žr. III atlenkiamąjį puslapį.

- Uždarykite šalto ir karšto vandens sklendes.
- Išjunkite maitinimo įtampą tiekiamą.
- Patikrinkite ir nuvalykite visas dalis, jei reikia, jas pakeiskite.



Atsarginės dalys

žr. I atlenkiamąjį puslapį (* – specialūs priedai).

Priežiūra

Šio maišytuvo priežiūros nurodymai pateikti pridėtoje priežiūros instrukcijoje.

Sutrikimas / priežastis / ką daryti?

Sutrikimas	Priežastis	Ką daryti?
Nebėga vanduo.	<ul style="list-style-type: none"> • Užsikūšęs sietelis, esantis prieš elektromagnetinį vožtuvą. • Sugedo elektromagnetinis vožtuvas. • Tarp kištukinių jungčių nėra kontakto. • Sugedo maitinimo blokas. 	<ul style="list-style-type: none"> - Išvalykite sietelį - Pakeiskite elektromagnetinį vožtuvą. - Patikrinkite kištukines jungtis. - Pakeiskite maitinimo bloką.
Vanduo bėga savaime.	<ul style="list-style-type: none"> • Nustatyta per didelė, vietos sąlygų neatitinkanti jutiklio registravimo sritis. • Aktyvi automatinio plovimo funkcija. • Sugedo elektromagnetinis vožtuvas. 	<ul style="list-style-type: none"> - Nuotolinio valdymo pultu sumažinkite veikimo nuotolį (specialūs priedai, užs. Nr. 36 407). - Palaukite 1 - 10 min. - Pakeiskite elektromagnetinį vožtuvą.
Per mažas vandens kiekis.	<ul style="list-style-type: none"> • Užsiteršęs purkštukas. • Užsiteršęs sietelis, esantis prieš elektromagnetinį vožtuvą. • Užsiteršęs sietelis adapteryje. 	<ul style="list-style-type: none"> - Išvalykite arba pakeiskite purkštuką. - Išvalykite sietelį. - Pakeiskite arba išvalykite sietelius

RO**Informații privind siguranța**

Evitați pericolele cauzate de cabluri de alimentare deteriorate. În caz de deteriorare, cablul de alimentare trebuie înlocuit de către producător, de un atelier de service al acestuia sau de o persoană cu calificare similară.

- Instalarea trebuie realizată numai în spații rezistente la țingeț.
- Blocul de alimentare cu ștecher încorporat este destinat exclusiv utilizării în încăperi închise.
- În timpul curățării, conectoarele cu ștecher **nu** trebuie stropite direct sau indirect cu apă.
- Alimentarea electrică trebuie să poată fi cuplată separat.
- Utilizați **numai piese de schimb și accesorii originale**. Utilizarea altor piese duce la pierderea garanției și a valabilității marcatului CE și este posibil să cauzeze vătămări corporale.

Specificații tehnice

- Alimentare electrică: 100-240 V c.a., 50-60 Hz/6,75 V c.c.
 - Putere: 2,4 W
 - Oprire automată de siguranță: 60 s (reglabil între 6 și 420 s)
 - Reglarea temporizării de funcționare (reglabilă între 0 și 19 s): 1 s
 - Domeniu de sesizare conform Kodak Gray Card, pagina gri 8 x 10 inch, format transversal (reglabil între 7 și 20cm): 12cm
 - Grad de protecție a bateriei: IP 59K
- Dezinfectarea termică este posibilă.

Caracteristici electrice de încercare

- Clasă software A
- Grad de murdărire 2
- Tensiune de străpungere 2500 V
- Temperatură de verificare la apăsare cu bilă 100 °C

Verificarea compatibilității electromagnetice (verificarea emisiei de semnale parazite) a fost efectuată la valorile nominale ale tensiunii și curentului.

La presiuni statice peste 0,5 MPa se va monta un reductor de presiune.



Instalarea; a se vedea pagina pliantă II.

Se spală atent sistemul de conducte înainte și după instalare (se va avea în vedere EN 806)!

Se deschide alimentarea cu apă rece și caldă și se verifică etanșeitatea racordurilor.

Pentru protejarea rezervorului la suprapresiune, trebuie montat regulatorul de debit alăturat.



Umplerea rezervorului; a se vedea pagina pliantă II.

La încălzire, volumul de apă din rezervor se dilată. Surplusul rezultat prin dilatare va picura din dispersorul bateriei. Acesta este un proces necesar și normal.

În dispersor nu trebuie montate rezistențe de tipul aeratoarelor sau alte elemente care reduc debitul, deoarece acestea pot deteriora rezervorul.



Reglajul limitatorului de temperatură; a se vedea pagina pliantă II.



Utilizarea;

a se vedea informațiile tehnice 99.0438.xxx

Activarea modului de calibrare

Se întrerupe alimentarea cu tensiune a sistemului electronic și se restabilește după 10 s.

În modul de calibrare, LED-ul de control al sistemului de senzori se aprinde atunci când, la apropiere, se pătrunde în domeniul de sesizare al acestuia.

După 3 minute, modul de calibrare este dezactivat automat.



Întreținerea; a se vedea pagina pliantă III.

- Se întrerupe alimentarea cu apă rece și caldă.
- Se întrerupe alimentarea electrică.
- Toate piesele se verifică, se curăță, eventual se înlocuiesc.



Piese de schimb

a se vedea pagina pliantă I (* = accesorii speciale).

Îngrijirea

Indicațiile de îngrijire pentru această baterie se găsesc în instrucțiunile de îngrijire atașate.

Defecțiuni/Cauză/Remediu

Defecțiune	Cauză	Remediu
Apa nu curge	<ul style="list-style-type: none"> • Sita de dinaintea electrovalvei este înfundată • Electrovalvă defectă • Conectorul nu face contact • Blocul de alimentare din rețea este defect 	<ul style="list-style-type: none"> - Se curăță sita - Se înlocuiește electrovalva - Se controlează conectorul de alimentare - Se înlocuiește blocul de alimentare
Apa curge fără comandă	<ul style="list-style-type: none"> • Domeniul de sesizare al senzorului este reglat la o valoare prea mare pentru condițiile locale • Spălarea automată activă • Electrovalvă defectă 	<ul style="list-style-type: none"> - Se reduce domeniul de sensibilitate al telecomenzii (accesorii speciale, nr. catalog: 36 407) - Se așteaptă 1 - 10 minute - Se înlocuiește electrovalva
Debit de apă prea mic	<ul style="list-style-type: none"> • Aeratorul este murdar • Filtrul electrovalvei este murdar • Sita din adaptor este murdară 	<ul style="list-style-type: none"> - Se curăță sau se înlocuiește aeratorul - Se curăță sita - Se înlocuiesc sau se curăță sita



安全说明



防止电源线破损而导致的危险。
如果电源线破损，则必须由制造商或其客户服务部门或具备同等资质的人员负责更换。

- 只能在无霜房间内安装。
- 插入式电源只适合在室内使用。
- 清洁时，不得直接或间接地用水喷淋插入式连接器。
- 电源必须能够独立开关。
- **只能使用原装备件及附件。** 如果使用其他零件，则保修和 CE 标识将失效，并可能导致伤害。

技术参数

- 电源：100-240 V AC 50-60 Hz/6.75 V DC
- 耗电量：2.4 W
- 自动安全关闭：60 秒
(可在 6 - 420 秒范围内调节)
- 续用时间 (可在 0 - 19 秒范围内调节)：1 秒
- 接收范围 (使用 8x10 英寸柯达灰板的灰色面以风景模式测量) (可在 7 - 20 厘米范围内调节)：12 厘米
- 龙头防护类型：IP 59K

可采用温控消毒。

电气测试参数

- 软件级别 A
- 污染级别 2
- 额定浪涌电压 2500 V
- 落球冲击测试温度 100°C

电磁兼容性测试 (发射干扰测试) 是以额定电压和额定电流进行的。

如果静压超过 0.5 MPa，必须加装减压阀。



安装，如折页 II 所示。

安装前后务必彻底冲洗所有管件 (遵循 EN 806 规范)。

打开冷热水进水管，检查接口是否存在渗漏情况。

为保护蓄热热水器免受过高压力损害，必须安装附带的调流阀。



向蓄热热水器注水，如折页 II 所示。

蓄热热水器中的水在加热时体积会膨胀。膨胀水必须从龙头的出水嘴滴出。此过程是必要且正常的现象。

切勿以空气起泡装置 (例如出水嘴) 和管件减流装置 (例如限流器) 的形式对出水嘴施加任何下游阻力，因为这样会导致蓄热热水器损坏。



设置温度限制器，如折页 II 所示。



操作

请参见的技术产品信息 99.0438.xxx

启用设置模式：

断开电子装置的电源并在 10 秒后重新连接。

当用户进入到水龙头检测区域时，在设置模式下水龙头的传感器系统中的指示灯会亮起。

设置模式会在 3 分钟后自动终止。



维护

- 关闭冷热水进水管。
- 断开电源。
- 检查和清洁所有部件，根据需要更换部件。



备件

参见折页 I (* = 特殊配件)。

保养

有关该龙头的保养说明，请参考附带的《保养指南》。

故障 / 原因 / 排除方法

故障	原因	排除方法
不出水	<ul style="list-style-type: none"> • 电磁阀的过滤网进水部分堵塞 • 电磁阀失灵 • 插入式连接器接触不良 • 电源装置失灵 	<ul style="list-style-type: none"> - 清洁过滤网 - 更换电磁阀 - 检查插入式连接器 - 更换电源装置
意外出水	<ul style="list-style-type: none"> • 设置的传感器系统的检测区域过大，不适合当地情况 • 已启用自动冲洗 • 电磁阀失灵 	<ul style="list-style-type: none"> - 使用遥控器缩小感应范围 (特殊零件，产品编号：36 407) - 等待 1 - 10 分钟 - 更换电磁阀
流量过小	<ul style="list-style-type: none"> • 出水嘴有污垢 • 电磁阀的过滤网进水部分沉积污垢 • 连接器中的过滤器有污垢 	<ul style="list-style-type: none"> - 清洁或更换出水嘴 - 清洁过滤网 - 清洁或更换过滤网



Правила безпеки



Не використовуйте пристрій із пошкодженим кабелем живлення. Якщо кабель живлення пошкоджено, його повинен замінити виробник, працівник сервісної служби або інша кваліфікована особа.

- Встановлення приладу дозволено лише в приміщеннях, що обігріваються.
- Блок живлення із вбудованою виделкою призначено для використання виключно в закритих приміщеннях.
- Під час очищення **не можна** допускати прямого чи опосередкованого потрапляння води на штекерне сполучення.
- Джерело живлення повинно вимикатись автономно.
- Використовуйте **лише оригінальні запчастини й аксесуари**. У випадку використання інших деталей гарантія та маркування CE вважатимуться недійсними, і може виникнути небезпека травмування.

Технічні характеристики

- Джерело живлення: 100-240 В, АС, 50-60 Гц змін. струму/
6,75 В пост. струму
 - Потужність: 2,4 Вт
 - Автоматичне аварійне відключення: 60 с (регулювання в діапазоні 5 - 420 с)
 - Час очікування (регулювання в діапазоні 0 - 19 с): 1 с
 - Діапазон охоплення за Kodak Gray Card, сіра сторона, 8 x 10", поперечний формат (регулювання в діапазоні 7 - 20см): 12см
 - Вид захисту арматури: IP 59K
- Можлива термічна дезінфекція.

Інформація щодо випробування електрообладнання

- Клас програмного забезпечення А
- Ступінь забруднення 2
- Встановлена робоча імпульсна напруга 2500 В
- Температура під час випробування на твердість 100 °С

Перевірку на електромагнітну сумісність (випромінювання перешкод) здійснено зі встановленими розрахунковими значеннями напруги та струму. Якщо статичний тиск перевищує 0,5 МПа, для зниження рівня шуму необхідно вмонтувати редуктор тиску.



Встановлення, див. вкладку II.

Перед установленням і після нього необхідно ретельно промити систему трубопроводів (дотримуватися EN 806)!

Відкрийте подачу гарячої та холодної води й перевірте щільність стиків.

Для захисту резервуара від надлишкового тиску слід установити проточний стабілізатор.



Заповніть резервуар, див. вкладку II.

Під час нагрівання об'єм води в резервуарі збільшується. Надлишковий об'єм води повинен витікати зі сливу змішувача. Це необхідний і нормальний процес.

На сливі не можна встановлювати будь-які додаткові пристрої, що виконують функцію розприскувачів (наприклад, аератори), а також будь-які елементи, що знижують пропускну здатність (наприклад, дросельні елементи), тому що це може призвести до пошкодження резервуара.



Настроювання обмежувача температури, див. вкладку II.



Експлуатація,

див. технічну інформацію 99.0438.xxx

Активуйте режим налаштування

Від'єднайте живлення електронного приладу та знову відновіть його через 10 с.

У режимі налаштування під час входу в зону дії приладу на сенсорному приладі засвічується контрольна лампочка.

Режим налаштування автоматично завершується через 3 хвилини.



Технічне обслуговування

- Вимкніть подачу гарячої та холодної води.
- Вимкніть живлення.
- Перевірте, очистьте й замініть усі деталі, якщо необхідно.



Запчастини

див. вкладку I (* = спеціальне приладдя).

Догляд

Рекомендації щодо догляду за цією арматурою містяться в посібнику, що додається.

Несправність/Причина/Спосіб усунення

Несправність	Причина	Спосіб усунення
Відсутня подача води	<ul style="list-style-type: none"> • Закупорено фільтр, встановлений перед електромагнітним клапаном • Пошкоджено електромагнітний клапан • Немає контакту в штекерному гнізді • Розряджено акумулятор 	<ul style="list-style-type: none"> - Очистьте фільтр - Замініть електромагнітний клапан - Перевірте штекерні з'єднання - Замініть акумулятор
Подача води вмикається самочинно	<ul style="list-style-type: none"> • Установлено завелику для місцевих умов зону дії сенсорного приладу • Активовано автоматичне промивання • Пошкоджено електромагнітний клапан 	<ul style="list-style-type: none"> - Зменште радіус дії за допомогою пульта дистанційного керування (спеціальне приладдя, арт. №: 36 407) - Зачекайте від 1 до 10 хвилин - Замініть електромагнітний клапан
Потік води занадто слабкий	<ul style="list-style-type: none"> • Забруднено аератор • Забруднено фільтр, що встановлено перед електромагнітним клапаном • Забруднено фільтр адаптера 	<ul style="list-style-type: none"> - Очистьте або замініть аератор - Очистьте фільтр - Очистьте або замініть фільтри

RUS

Информация по технике безопасности



Не допускать использования поврежденного кабеля электропитания. При повреждении кабель электропитания должен быть заменен изготовителем или его сервисной службой, или же замену должен выполнять персонал соответствующей квалификации.

- Установку разрешается производить только в морозостойких помещениях.
- Штекерный блок питания пригоден только для использования в закрытых помещениях.
- При очистке **нельзя** допускать прямого или косвенного попадания брызг воды на штекерный разъем.
- Электропитание должно отключаться автономно.
- Следует использовать **только оригинальные запчасти и принадлежности**. Использование иных деталей влечет за собой аннулирование гарантии и знака CE и может привести к травматизму.

Технические характеристики

- Питающее напряжение: 100-240 В перем. тока
50-60 Гц/6,75 В пост. тока
 - Мощность: 2,4 Вт
 - Автоматическое аварийное отключение: 60 сек
(6 - 420 сек, устанавливаемое)
 - Время задержки действия: 1 сек
(0 - 19 сек, устанавливаемое)
 - Диапазон обнаружения по Kodak Gray Card, серая сторона, 8 x 10", поперечный формат (7 - 20см, устанавливаемый): 12см
 - Вид защиты смесителя: IP 59K
- Возможна термическая дезинфекция.

Данные электрооборудования

- Класс программного обеспечения A
- Степень загрязнения 2
- Рабочее импульсное напряжение 2500 В
- Температура при испытании на твердость 100 °C

Проверка на электромагнитную совместимость (излучение помех) произведена с рабочими значениями напряжения и тока.

При давлении в водопроводе более 0,5 МПа рекомендуется установить редуктор давления.



Установка, см. вкладку II.

Перед установкой и после установки тщательно промывать систему трубопроводов (соблюдать стандарт EN 806)!

Откройте подачу холодной и горячей воды, проверьте герметичность соединений.

Для защиты накопителя от превышения давления следует установить элемент поддержания постоянного расхода.



Заполнение накопителя, см. вкладку II.

При нагреве объем воды в накопителе увеличивается. Избыточная вода должна каплями выходить из излива смесителя. Это является необходимым и нормальным процессом.

На выходе не допускается подключать какие-либо дополнительные сопротивления в форме азраторов-разбрызгивателей (например, муссеров) и элементов, уменьшающих расход (например, дросселей), так как это может привести к выходу накопителя из строя.



Настройка ограничителя температуры, см. вкладку II.



Обслуживание,

см. техническую информацию 99.0438.xxx

Активация режима установки

Прервите подачу напряжения к электронике и снова восстановите через 10 секунд.

В режиме установки светится контрольная лампа в сенсоре устройства, если при приближении к оборудованию человек попадает в диапазон действия.

Через 3 минуты режим установки автоматически прерывается.



Техническое обслуживание, см. вкладку III.

- Перекрыть подачу холодной и горячей воды.
- Прекратить подачу напряжения!
- Проверьте, очистите и при необходимости замените все детали.



Запасные части,

см. вкладку I (* = специальные принадлежности).

Уход

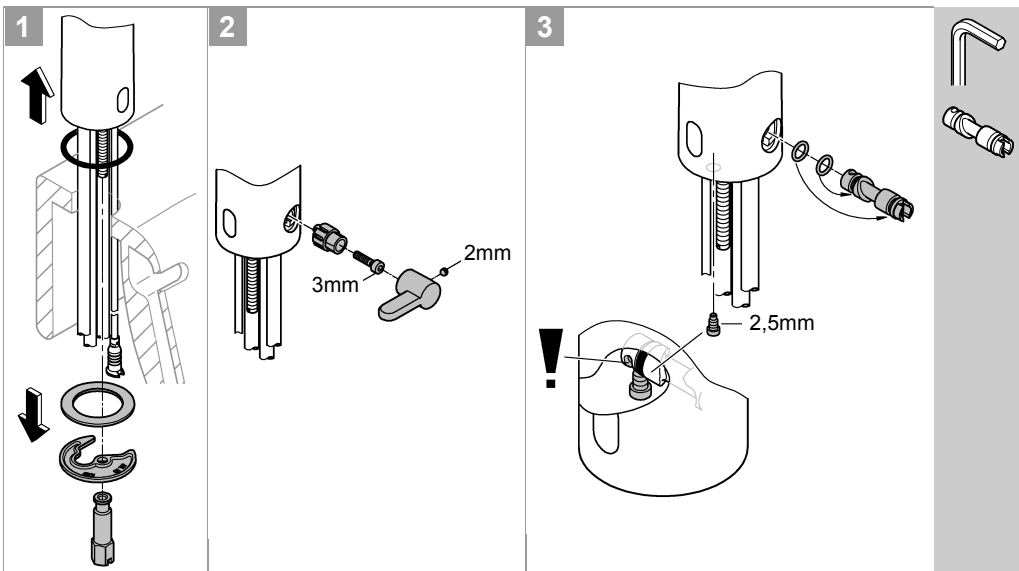
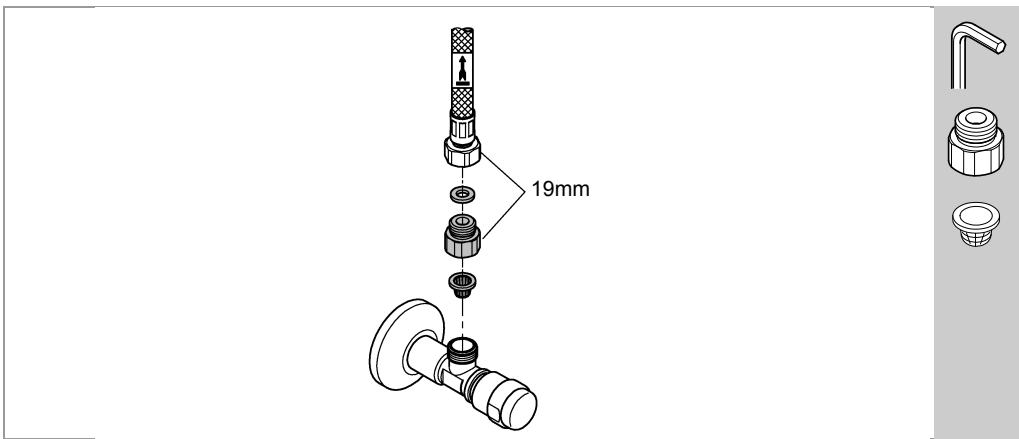
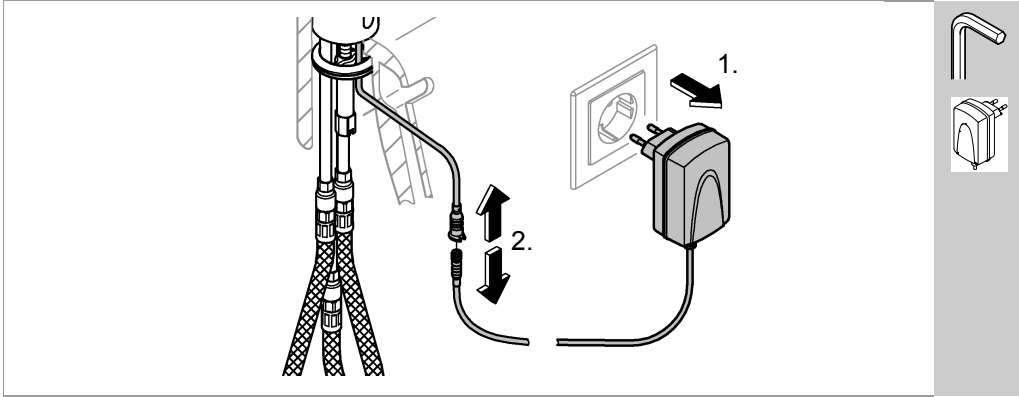
Указания по уходу за настоящим изделием приведены в прилагаемой инструкции.

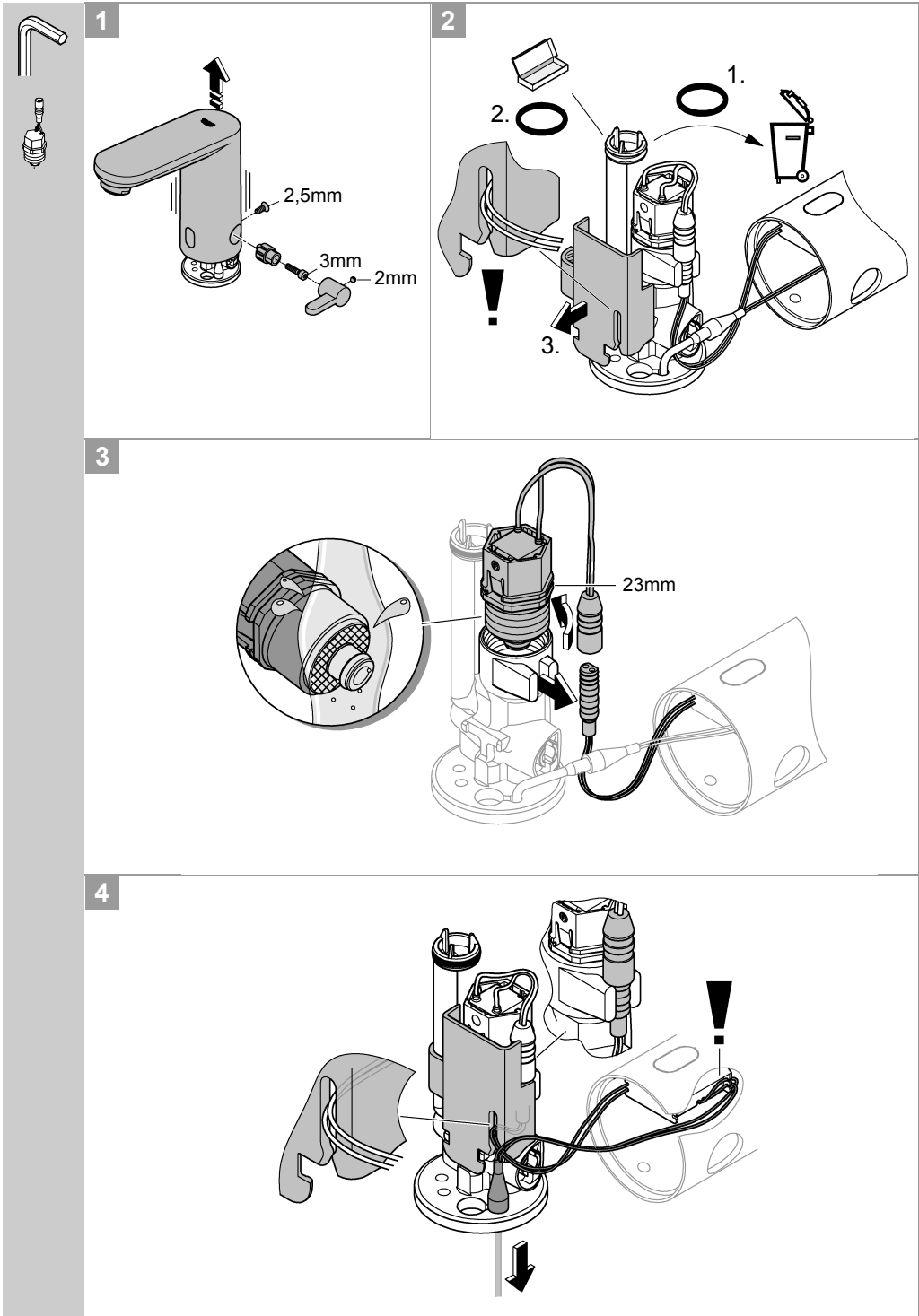
Неисправность/Причина/Устранение

Неисправность	Причина	Устранение
Вода не течет	<ul style="list-style-type: none"> • Фильтр перед электромагнитным клапаном засорен • Электромагнитный клапан неисправен • Отсутствует контакт в штекерном разьеме • Блок питания неисправен 	<ul style="list-style-type: none"> - Очистить фильтр - Заменить электромагнитный клапан - Проверить аппаратный промежуточный штепсель - Заменить блок питания
Вода течет не по желанию	<ul style="list-style-type: none"> • Диапазон действия сенсорного оборудования для местных условий установлен на слишком большое значение • Активирована автоматическая промывка • Электромагнитный клапан неисправен 	<ul style="list-style-type: none"> - Уменьшить диапазон восприятия с дистанционным управлением (специальные принадлежности, артикул №: 36 407) - Подождать в течение 1 - 10 минут - Заменить электромагнитный клапан
Количество воды слишком мало	<ul style="list-style-type: none"> • Азратор засорен • Фильтр перед электромагнитным клапаном загрязнен • Фильтр в переходнике загрязнен 	<ul style="list-style-type: none"> - Очистить или заменить азратор - Очистить фильтр - Заменить фильтр или очистить их



A large rectangular area containing 20 horizontal lines, spaced evenly for writing. The lines are black and extend across the width of the page, starting from the right edge of the icon area.





Pure Freude an Wasser

GROHE

(D)

☎ +49 571 3989 333
helpline@grohe.de

(A)

☎ +43 1 68060
info-at@grohe.com

(AUS)

☎ +(61) 1300 54945
grohe_australia@lixil.com

(B)

☎ +32 16 230660
info.be@grohe.com

(BG)

☎ +359 2 9719959
grohe-bulgaria@grohe.com

(BR)

☎ 0800 770 1222
falecom@grohe.com

(CAU)

☎ +99 412 497 09 74
info-az@grohe.com

(CDN)

☎ +1 888 6447643
info@grohe.ca

(CH)

☎ +41 44 877 73 00
info@grohe.ch

(CN)

☎ +86 4008811698
info.cn@grohe.com

(CY)

☎ +357 22 465200
info@grome.com

(CZ)

☎ +358 942 451 390
grohe-cz@grohe.com

(DK)

☎ +45 44 656800
grohe@grohe.fi

(E)

☎ +34 93 3368850
grohe@grohe.es

(EST)

☎ +372 6616354
grohe@grohe.ee

(F)

☎ +33 1 49972900
sav-fr@grohe.com

(FIN)

☎ +358 942 451 390
grohe@grohe.fi

(GB)

☎ +44 871 200 3414
info-uk@grohe.com

(GR)

☎ +30 210 2712908
nsapountzis@ath.forthnet.gr

(H)

☎ +36 1 2388045
info-hu@grohe.com

(HK)

☎ +852 2969 7067
info@grohe.hk

(I)

☎ +39 2 959401
info-it@grohe.com

(IND)

☎ +91 1800 102 4475
customercare.in@grohe.com

(IS)

☎ +354 515 4000
jonst@byko.is

(J)

☎ +81 3 32989730
info@grohe.co.jp

(KZ)

☎ +7 727 311 07 39
info-cac@grohe.com

(LT)

☎ +372 6616354
grohe@grohe.ee

(LV)

☎ +372 6616354
grohe@grohe.ee

(MAL)

info-malaysia@grohe.com

(MX)

☎ 01800 8391200
pregunta@grohe.com

(N)

☎ +47 22 072070
grohe@grohe.no

(NL)

☎ +31 79 3680133
vragen-nl@grohe.com

(NZ)

technicalenquiries@paterson
trading.co.nz

(P)

☎ +351 234 529620
commercial-pt@grohe.com

(PL)

☎ +48 22 5432640
biuro@grohe.com.pl

(RI)

☎ 0-800-1-046743
customercare-
indonesia@asia.lixil.com

(RO)

☎ +40 21 2125050
info-ro@grohe.com

(ROK)

☎ +82 2 1588 5903
info-singapore@grohe.com

(RP)

☎ +63 2 8938681

(RUS)

☎ +7 495 9819510
info@grohe.ru

(S)

☎ +46 771 141314
grohe@grohe.se

(SGP)

☎ +65 6311 3611
info-singapore@grohe.com

(SK)

☎ +420 277 004 190
grohe-cz@grohe.com

(T)

☎ +66 21681368
(Haco Group)
info@haco.co.th

(TR)

☎ +90 216 441 23 70
GroheTurkey@grome.com

(UA)

☎ +38 44 5375273
info-ua@grohe.com

(USA)

☎ +1 800 4447643
us-customerservice@grohe.com

(VN)

☎ +84 90 9694768
☎ +84 90 9375068
info-vietnam@grohe.com

(AL)

(BIH)

(HR)

(KS)

(ME)

(MK)

(SLO)

(SRB)

☎ +385 1 2911470
adria-hr@grohe.com

**Eastern Mediterranean,
Middle East - Africa
Area Sales Office:**
☎ +357 22 465200
info@grome.com

(IR)

(OM)

(UAE)

(YEM)

☎ +971 4 3318070
grohedubai@grome.com

Far East Area Sales Office:

☎ +65 6311 3600
info@grohe.com.sg

Latin America:

☎ +52 818 3050626
pregunta@grohe.com

www.grohe.com

2016/09/28