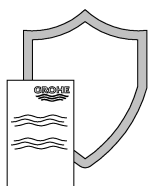
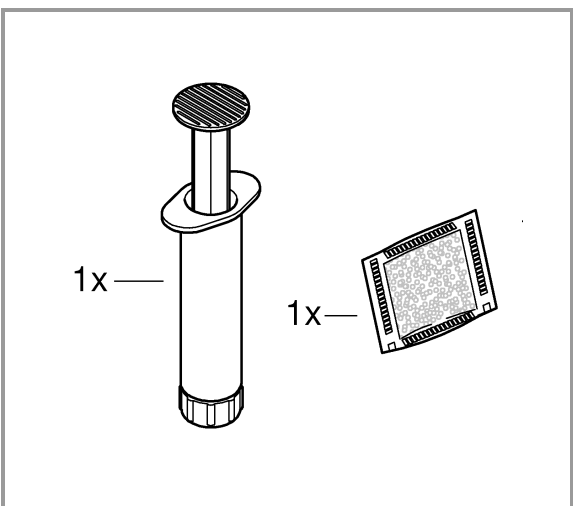


D	...1
GB	...1
F	...1
E	...1
I	...2
NL	...2
S	...2
DK	...2
N	...3
FIN	...3
PL	...4
UAE	...4
GR	...4
CZ	...4
H	...4
P	...5
TR	...5
SK	...5
SLO	...6
HR	...6
BG	...6
EST	...6
LV	...7
LT	...7
RO	...7
CN	...7
UA	...8
RUS	...8



www.grohe.com/sicherheitsdatenblaetter/

www.grohe.com/safety-data-sheets/

D**Sicherheitsinformation**

- Die Spritze ist kein Spielzeug. Stellen Sie sicher, dass die Spritze nicht in die Hände von Kindern gelangt.
- Sicherheits- und Gefahrenhinweise auf der Verpackung des Klebstoffes beachten.

Technische Daten

Die Haftflächen müssen sauber, trocken und fettfrei sein.

- Verarbeitungstemperatur: +5 °C – +40 °C
- Gebrauchsfähig: -40 °C – +100 °C

Verwendbar auf	Nicht verwendbar auf
Fliesen, Marmor, Naturstein, Glas, Beton, Holz, Kunststoff, Metall	Tapete, Putz, Beschichtung

Umwelt und Recycling

- Ungeöffneter, nicht verwendeter Klebstoff an einer Schadstoffsammelstelle entsorgen.
- Ausgehärteter Klebstoff mit dem Hausmüll entsorgen.

GB**Safety information**

- The syringe is not a toy. Make sure that the syringe is kept out of the reach of children.
- Observe the safety and hazard information on the adhesive's packaging.

Technical data

The adhesive surfaces must be clean, dry and free of grease.

- Application temperature: +5 °C – +40 °C
- Useable temperature: -40 °C – +100 °C

Suitable for	Not suitable for
Tiles, marble, stone, glass, concrete, wood, plastic, metal	Wallpaper, plaster, coating

Environment and recycling

- Dispose of unopened, unused adhesive at a hazardous waste collection site.
- Dispose of cured adhesive with domestic waste.

F**Consignes de sécurité**

- La seringue n'est pas un jouet. Conserver la seringue hors de la portée des enfants.
- Respecter les instructions de sécurité et les avertissements de dangers indiqués sur l'emballage de la colle.

Caractéristiques techniques

Les surfaces d'adhérence doivent être propres, sèches et exemptes de graisse.

- Température de traitement : +5 °C – +40 °C
- Utilisable : -40 °C – +100 °C

Applicable sur	Non applicable sur
Carrelage, marbre, pierre, verre, béton, bois, plastique, métal	Papier peint, enduit, revêtements

Respect de l'environnement et recyclage

- Jeter la colle non ouverte et non utilisée dans une déchetterie avec tri sélectif.
- Jeter la colle ouverte et durcie avec les déchets ménagers.

E**Información de seguridad**

- La jeringuilla no es un juguete. Asegúrese de que la jeringuilla no esté al alcance de los niños.
- Tenga en cuenta las indicaciones de seguridad y peligro en el paquete del adhesivo.

Datos técnicos

La superficie debe estar limpia, seca y libre de grasa.

- Temperatura de procesamiento: +5 °C – +40 °C
- Listo para el uso: -40 °C – +100 °C

Puede utilizarse con	No puede utilizarse con
Azulejos, mármol, piedra natural, cristal, hormigón, madera, plástico, metal	Papel de pared, yeso, revestimiento

Medio ambiente y reciclaje

- Deseche el pegamento sin abrir ni utilizar en un punto de recogida de material contaminante.
- Deseche el pegamento endurecido con la basura doméstica.

I

Informazioni di sicurezza

- La siringa non è un giocattolo. Assicurarci che la siringa venga tenuta lontana dalla portata dei bambini.
- Osservare le indicazioni relative alla sicurezza e ai pericoli sull'imballaggio della colla.

Dati tecnici

Le superfici di aderenza devono essere pulite, asciutte e sgrassate.

- Temperatura di lavorazione: +5 °C – +40 °C
- Temperatura di utilizzo: -40 °C – +100 °C

Può essere applicata su	Non può essere applicata su
Piastrelle, marmo, pietra naturale, vetro, calcestruzzo, legname, plastica riciclabile, metallo	Tappezzeria, intonaco, rivestimento

Ambiente e riciclaggio

- Smaltire la colla non aperta e non utilizzata in un punto di raccolta delle sostanze inquinanti.
- Smaltire la colla indurita assieme ai rifiuti domestici.

NL

Veiligheidsinformatie

- De spuit is geen speelgoed. Zorg ervoor dat de spuit niet in handen van kinderen terecht kan komen.
- Let op de veiligheids- en gevaarsaanwijzingen op de verpakking van de lijm.

Technische gegevens

De hechtoppervlakken moeten schoon, droog en vetvrij zijn.

- Verwerkingstemperatuur: +5 °C – +40 °C
- Bruikbaar: -40 °C – +100 °C

Te gebruiken op	Niet te gebruiken op
Tegels, marmer, natuursteen, glas, beton, hout, kunststof, metaal	Behang, pleisterwerk, coating

Milieu en recycling

- Ongeopende, niet gebruikte lijm afvoeren naar een verzamelplaats voor schadelijk afval.
- Uitgeharde lijm afvoeren met het restafval.

S

Säkerhetsinformation

- Munstycket är ingen leksak. Se till att munstycket inte är åtkomligt för barn.
- Observera säkerhets- och riskinformationen på limmets förpackning.

Tekniska data

Fästytan måste vara ren, torr och fettfri.

- Bearbetningstemperatur: +5 °C – +40 °C
- Användbar: -40 °C – +100 °C

Kan användas på	Kan inte användas på
Kakel, marmor, natursten, glas, betong, trä, plast, metall	Tapet, gips, ytbehandling

Miljö och återvinning

- Öppnat, oanvänt lim ska kasseras på en uppsamlingsplats för farligt avfall.
- Torkat lim ska kastas i hushållsavfallet.

DK

Sikkerhedsoplysninger

- Sprøjten er ikke legetøj. Sørg for, at sprøjten ikke kommer inden for børns rækkevidde.
- Overhold sikkerheds- og fareanvisningerne på limens emballage.

Tekniske data

Klæbefladerne skal være rene, tørre og uden fedt.

- Forarbejdningstemperatur: +5 °C – +40 °C
- Brugbar: -40 °C – +100 °C

Kan anvendes på	Kan ikke anvendes på
Fliser, marmor, natursten, glas, beton, træ, kunststof, metal	Tapet, puds, coating

Miljø og genbrug

- Uåbnet, ikke-anvendt lim skal bortskaffes som miljøaffald.
- Hærdet lim bortskaffes sammen med almindeligt husholdningsaffald.

N

Sikkerhetsinformasjon

- Sprøyten er ikke et leketøy. Forsikre deg om at sprøytene oppbevares utilgjengelig for barn.
- Se sikkerhetsinformasjon og advarsler på emballasjen til klebemiddelet.

Tekniske data

Klebeflatene må være rene, tørre og fettfrie.

- Arbeidstemperatur: +5 °C – +40 °C
- Kan brukes ved: -40 °C – +100 °C

Kan brukes på	Kan ikke brukes på
Fliser, marmor, naturstein, glass, betong, tre, plast, metall	Tapet, puss, beleg

Miljø og resirkulering

- Uåpnet, ubrukt klebemiddel skal avhendes ved et opsamlingspunkt for farlige stoffer.
- Herdet klebemiddel kastes med husholdningsavfall.

FIN

Turvallisuustiedot

- Ruisku ei ole lelu. Varmista, että ruisku säilytetään lasten ulottumattomissa.
- Lue liimapakkauksen turvallisuusohjeet ja varoitukset.

Tekniset tiedot

Tarttumapintojen on oltava puhtaita, kuivia ja rasvattomia.

- Työstölämpötila: +5 °C – +40 °C
- Käyttölämpötila: -40 °C – +100 °C

Voidaan käyttää seuraaviin	Ei voida käyttää seuraaviin
laatta, marmori, luonnonkivi, lasi, betoni, puu, muovi, metalli	tapetti, rappaus, pinnoite

Ympäristö ja jätteiden kierrätys

- Vie avaamaton ja käyttämätön liima asianmukaiseen jätteenkeräyspisteeseen.
- Hävitä kovettunut liima talousjätteen mukana.

PL

Informacja dotycząca bezpieczeństwa

- Spryskiwacz nie jest zabawką. Należy dopilnować, aby spryskiwacz nie dostał się w ręce dzieci.
- Należy przestrzegać zasad dotyczących bezpieczeństwa i zagrożeń, zamieszczonych na opakowaniu kleju.

Dane techniczne

Powierzchnie przylegania powinny być czyste, suche i wolne od tłuszczu.

- Temperatura obróbki: od +5 do +40 °C
- Temperatura użytkowania: od -40 do +100 °C

Stosować na	Nie stosować na
Płytki ceramiczne, marmur, kamień naturalny, szkło, beton, drewno, tworzywo sztuczne, metal	Tapeta, tynk, powłoka

Ochrona środowiska naturalnego i recykling

- Nieotwarte opakowania niewykorzystanego kleju należy przekazać do utylizacji w punkcie zbiórki szkodliwych materiałów.
- Klej utwardzony należy poddać utylizacji wraz z odpadami domowymi.

معلومات الأمان

- هذه السرنجة ليست لعبة. تحقق من إبعاد السرنجة عن متناول الأطفال.
 - التزم بمعلومات الأمان والمخاطر الموجودة على العبوة اللاصقة.
- البيانات الفنية
- يجب أن تكون الأسطح اللاصقة نظيفة وجافة وخالية من الشحوم.
 - درجة حرارة نطاق الاستخدام: +5 درجات مئوية إلى +40 درجة مئوية
 - درجة حرارة قابلية الاستخدام: -40 درجة مئوية إلى +100 درجة مئوية

غير مناسب لـ	مناسب لـ
ورق الحائط، اللاصق، الطلاء	البلاط، الرخام، الأحجار، الزجاج، الإسمنت، الخشب، البلاستيك، المعدن

البيئة وإعادة التدوير

- تخلص من اللاصق غير المفتوح وغير المستخدم في موقع تجميع للنفايات الخطيرة.
- تخلص من اللاصق المعالج مع النفايات المنزلية.

Πληροφορίες ασφαλείας

- Η σύριγγα δεν είναι παιχνίδι. Βεβαιωθείτε ότι η σύριγγα φυλάσσεται μακριά από παιδιά.
- Υποδείξεις ασφαλείας και κινδύνου στη συσκευασία της κόλλας.

Τεχνικά στοιχεία

Οι επιφάνειες προς κόλληση πρέπει να είναι καθαρές, στεγνές και χωρίς λίπη.

- Θερμοκρασία εργασίας: +5 °C – +40 °C
- Έτοιμο για χρήση: -40 °C – +100 °C

Χρήση σε	Μη δυνατότητα χρήσης σε
Πλακίδια, μάρμαρο, φυσική πέτρα, γυαλί, σκυρόδεμα, ξύλο, πλαστικό, μέταλλο	Ταπετσαρία, σοβά, επενδύσεις

Περιβάλλον και ανακύκλωση

- Απορρίψτε την κλειστή, αχρησιμοποίητη κόλλα σε σημείο συλλογής βλαβερών ουσιών.
- Απορρίψτε τη σκληρυμένη κόλλα στα οικιακά απορρίμματα.

Bezpečnostní informace

- Aplikační zařízení není hračka. Aplikační zařízení uchovávejte mimo dosah dětí.
- Dodržujte bezpečnostní pokyny a varování na obalu lepidla.

Technické údaje

Povrchy spoje musejí být čisté, suché a odmaštěné.

- Pracovní teplota: +5 °C až +40 °C
- Možnost použití: -40 °C až +100 °C

Lze použít na následujících površích	Nelze použít na následujících površích
dlaždice, mramor, přírodní kámen, sklo, beton, dřevo, plast, kov	tapety, omítky, nátery

Životní prostředí a recyklace

- Zajistěte likvidaci neotevřeného, nepoužitého lepidla v místě určeném pro sběr nebezpečných odpadů.
- Vytvrzené lepidlo lze vyhodit do domovního odpadu.

Biztonsági információ

- A fecskendő nem játék. Győződjön meg róla, hogy a fecskendő ne kerüljön gyermekek kezébe.
- Ügyeljen a ragasztóanyag csomagolásán található biztonsági és veszélyekre vonatkozó előírásokra.

Műszaki adatok

A ragasztott felületek legyenek tiszták, szárazak és zsírintesek.

- Megmunkálási hőmérséklet: +5 °C – +40 °C
- Alkalmazási tartomány: -40 °C – +100 °C

Alkalmazható a következő felületeken	Nem alkalmazható a következő felületeken
csempe, márvány, természetes kő, üveg, beton, fa, műanyag, fém	tapéta, vakolat, bevonat

Környezetvédelem és újrahasznosítás

- A nem felhasznált, bontatlan ragasztóanyagot egy veszélyes anyagokat gyűjtő helyen ártalmatlanítsuk.
- A kiszáradt ragasztót a háztartási hulladékba dobjuk.

P

Informações de segurança

- A pistola não é nenhum brinquedo. Certifique-se de que a pistola é mantida fora do alcance das crianças.
- Respeitar as indicações de perigo e segurança que constam da embalagem da cola.

Dados técnicos

As superfícies de fixação têm de estar limpas, secas e isentas de gorduras.

- Temperatura de processamento: +5 °C – +40 °C
- Pronto para utilização: -40 °C – +100 °C

Pode ser utilizado em	Não pode ser utilizado em
Azulejos, mármore, pedra natural, vidro, betão, madeira, plástico, metal	Papel de parede, massa de reboco, revestimento

Ambiente e reciclagem

- Eliminar a cola não aberta e não utilizada num centro de recolha de resíduos perigosos.
- Eliminar a cola endurecida juntamente com o lixo doméstico.

TR

Güvenlik bilgileri

- Enjektör oyuncak değildir. Enjektörün çocukların eline geçmediğinden emin olun.
- Yapıştırıcının ambalajı üzerindeki güvenlik ve tehlike bilgilerini dikkate alın.

Teknik veriler

Yapıştırılacak yüzeyler temiz, kuru ve yağsız olmalıdır.

- Uygulama sıcaklığı: +5 °C – +40 °C
- Kullanılabileceği sıcaklık: -40 °C – +100 °C

Kullanılabileceği yüzeyler	Kullanılmayacağı yüzeyler
Fayans, mermer, doğal taş, cam, beton, ahşap, plastik, metal	Duvar kağıdı, sıva, kaplama

Çevre ve geri dönüşüm

- Açılmamış, kullanılmamış yapıştırıcı, zararlı madde toplama yerine verilerek bertaraf edilmelidir.
- Sertleşmiş yapıştırıcı, ev atıklarıyla birlikte bertaraf edilebilir.

SK

Bezpečnostné informácie

- Aplikáčné zariadenie nie je hračka. Zabezpečte, aby deti nemali prístup k zariadeniu.
- Dodržiavajte bezpečnostné pokyny a varovania na obale lepidla.

Technické údaje

Plochy prínavosti musia byť čisté, suché a odmastené.

- Pracovná teplota: +5 °C – +40 °C
- Možnosť použitia: -40 °C – +100 °C

Použiteľné na	Nepoužiteľné na
dlaždice, mramor, prírodný kameň, sklo, betón, drevo, plast, kov	tapety, omietku, nátery

Životné prostredie a recyklácia

- Zaisťte likvidáciu neotvoreného, nepoužitého lepidla v mieste určenom na zber nebezpečného odpadu.
- Vytvrdené lepidlo môžete vyhodiť do domáceho odpadu.

SLO**Varnostne informacije**

- Brizga ni igrača. Zagotovite, da brizga ne bo prišla v roke otrokom.
- Upoštevajte varnostna navodila in napotke o nevarnosti, ki se nahajajo na embalaži lepila.

Tehnični podatki

Lepljive površine morajo biti čiste, suhe in nemastne.

- Temperatura obdelave: +5 °C – +40 °C
- Delujoče stanje: -40 °C – +100 °C

Uporabno na	Ni uporabno na
ploščicah, marmorju, naravnem dragem kamnu, steklu, lesu, plastiki, kovini	tapetah, ometu, premazu

Okolje in recikliranje

- Zaprto in neuporabljeno lepilo odvrzite na zbirnem mestu za nevarne odpadke.
- Posušeno lepilo odvrzite skupaj z gospodinjskimi odpadki.

HR**Sigurnosne napomene**

- Injekcija nije igračka. Injekciju držite izvan dohvata djece.
- Potrebno je pridržavati se sigurnosnih napomena i oznaka upozorenja na ambalaži ljepila.

Tehnički podaci

Površine na koje se nanosi ljepilo moraju biti čiste, suhe i očišćene od masti.

- Radna temperatura: +5 °C – +40 °C
- Upotrebljivo: -40 °C – +100 °C

Može se upotrebljavati na	Ne može se upotrebljavati na
pločicama, mramoru, prirodnom kamenu, staklu, betonu, drvu, plastici, metalu	tapetama, žbuci, oblogama

Okoliš i recikliranje

- Neotvoreno nekorišteno ljepilo odložiti na odlagalištu štetnih tvari.
- Otvrdnuto ljepilo potrebno je odložiti s kućnim otpadom.

BG**Информация за безопасност**

- Спринцовката не представлява играчка. Уверете се, че деца нямат достъп до спринцовката.
- Спазвайте предупрежденията за безопасност върху опаковката на лепилото.

Технически данни

Контактните повърхности трябва да бъдат чисти, сухи и без наличие на мазнини.

- Температура при обработка: +5 °C – +40 °C
- Температура при съхранение: -40 °C – +100 °C

Подходящо за употреба върху	Неподходящо за употреба върху
плочки, мрамор, естествени камъни, стъкло, бетон, дърво, пластмаса, метал	тапети, мазилка, различни видове покритие

Опазване на околната среда и рециклиране

- Предавайте неотвореното и неизползвано лепило в съответните пунктове за вещества, замърсяващи околната среда.
- Празните опаковки от лепилото изхвърляйте заедно с битовите отпадъци.

EST**Ohutuslained**

- Prits ei ole mänguasi. Veenduge, et prits ei satuks laste kätte.
- Järgige liimi pakendil olevaid ohutus- ja turvalisusjuhiseid.

Tehnilised andmed

Liimitavad pinnad peavad olema puhtad, kuivad ja rasvavabad.

- Töötlustemperatuur: +5 °C – +40 °C
- Kasutusvalmis: -40 °C – +100 °C

Kasutatav	Ei ole kasutatav
Keraamilised plaadid, marmor, looduslik kivi, klaas, betoon, puit, plastik, metall	Tapeet, krohv, katematerjalid

Keskkond ja ümbertöötlemine

- Viige avamata ja kasutamata liim ohtlike jäätmete kogumispunkti.
- Kõvastunud liimi võib panna olmejäätmete hulka.

LV

Drošības informācija

- Šļirce nav rotaļlieta. Raugiet, lai šļirce nenonāk bērnu rokās.
- Ievērojiet drošības un bīstamības norādījumus uz līmes iepakojuma.

Tehniskie parametri

Saistvirsām jābūt tīrām, sausām un attaukotām.

- Apstrādes temperatūra: no +5 °C līdz +40 °C
- Lietojama: no -40 °C līdz +100 °C

Lietojama uz	Nav lietojama uz
Flīzes, marmors, dabiskais akmens, stikls, betons, koks, plastmasa, metāls	Tapetes, apmetums, pārklājums

Vide un atkārtota pārstrāde

- Neatvērtu, neizmantotu līmi utilizējiet kaitīgo vielu savākšanas vietā.
- Sacietējušu līmi utilizējiet kopā ar saimniecības atkritumiem.

LT

Informacija apie saugą

- Pistoletas – ne žaisliukas. Užtikrinkite, kad pistoletas bus laikomas vaikams nepasiekiamoje vietoje.
- Atkreipkite dėmesį į pavojaus nuorodas, pateiktas ant pakuotės.

Techniniai duomenys

Klijavimo paviršiai turi būti švarūs, sausi ir be riebalų.

- Apdorojimo temperatūra: +5 °C – +40 °C
- Tinkamumo naudoti temperatūra: -40 °C – +100 °C

Tinka naudoti ant	Netinka naudoti ant
Plytelės, marmuras, natūralūs akmenys, stiklas, betonas, mediena, plastikas, metalas	Tapetai, tinkas, danga

Aplinka ir pakartotinis perdirbimas

- Neatidarytus, nepanaudotus klijus šalinti pavojingų medžiagų surinkimo vietoje.
- Sukietėjusius klijus šalinti su buitėmis atliekomis.

RO

Informații privind siguranța

- Seringa nu este o jucărie. Asigurați-vă că seringă nu este lăsată la îndemâna copiilor.
- Respectați indicațiile privind siguranța și pericolele de pe ambalajul adezivului.

Specificații tehnice

Suprafețele de aderență trebuie să fie curate, uscate și degresate.

- Temperatură de prelucrare: +5 °C – +40 °C
- Gata de utilizare: -40 °C – +100 °C

Se folosește pe	Nu se folosește pe
faiianță, marmură, piatră naturală, sticlă, beton, lemn, materiale plastice, metal	tapet, ipsos, straturi de acoperire

Protecția mediului și reciclarea

- Eliminați adezivul nefolosit, nedeschis, la un centru de colectare a substanțelor poluante.
- Eliminați adezivul întărit împreună cu gunoii menajer.

CN

安全信息

- 注射器不是玩具。务必将其置于儿童无法取到的地方。
- 遵循粘合剂包装上的安全和危险信息。

技术参数

粘结面必须洁净、干燥、没有油脂。

- 应用温度：+5 °C – +40 °C
- 可用温度：-40 °C – +100 °C

适用于	不适用于
瓷砖、大理石、石块、玻璃、混凝土、木板、塑料、金属	壁纸、石膏、油漆

环境与回收

- 在有害垃圾回收站处理未开封、未使用的粘合剂。
- 使用生活废弃物处理已固化的粘合剂。

Правила безпеки

- Шприц - це не іграшка. Забезпечте неможливість потрапляння шприца до рук дітей.
- Дотримуйтеся вказівок з техніки безпеки та застережень про небезпеку на упаковці клею.

Технічні характеристики

Клейка поверхня повинна бути чистою, сухою та знежиреною.

- Температура обробки: +5 °C – +40 °C
- Придатний до вживання: -40 °C – +100 °C

Використовувати на	Не використовувати на
плитці, мармурі, натуральному камні, склі, бетоні, дереві, пластику, металі	килімі, штукатурці, покритті

Навколишнє середовище й утилізація

- Невідкритий, невикористаний клей слід утилізувати у пункті прийому небезпечних відходів.
- Затверділий клей утилізувати з побутовим сміттям.

Информация по технике безопасности

- Шприц - это не игрушка. Примите все меры предосторожности для того, чтобы шприц не попал в руки детям.
- Обратите внимание на инструкцию по технике безопасности и предупреждения на упаковке клея.

Технические данные

Склеиваемые поверхности должны быть чистыми, сухими и обезжиренными.

- Рабочая температура: +5 °C – +40 °C
- Годный к употреблению: -40 °C – +100 °C

Может быть использован на	Не может быть использован на
плитке, мраморе, камне, стекле, бетоне, дереве, пластике, металле	обоях, штукатурке, покрытии

Окружающая среда и утилизация

- Неоткрытый, неиспользованный клей следует сдавать пункты приема опасных отходов.
- Затвердевший клей следует утилизировать с бытовым мусором.

Pure Freude an Wasser

GROHE
WAVES

D

+49 571 3989 333
helpline@grohe.de

A

+43 1 68060
info-at@grohe.com

AUS

+(61) 1300 54945
grohe_australia@lixil.com

B

+32 16 230660
info.be@grohe.com

BG

+359 2 9719959
grohe-bulgaria@grohe.com

BR

0800 770 1222
falecom@grohe.com

CAU

+99 412 497 09 74
info-az@grohe.com

CDN

+1 888 6447643
info@grohe.ca

CH

+41 44 877 73 00
info@grohe.ch

CN

+86 4008811698
info.cn@grohe.com

CY

+357 22 465200
info@grome.com

CZ

+358 942 451 390
grohe-cz@grohe.com

DK

+45 44 656800
grohe@grohe.fi

E

+34 93 3368850
grohe@grohe.es

EST

+372 6616354
grohe@grohe.ee

F

+33 1 49972900
sav-fr@grohe.com

FIN

+358 942 451 390
grohe@grohe.fi

GB

+44 871 200 3414
info-uk@grohe.com

GR

+30 210 2712908
nsapountzis@ath.forthnet.gr

H

+36 1 2388045
info-hu@grohe.com

HK

+852 2969 7067
info@grohe.hk

I

+39 2 959401
info-it@grohe.com

IND

+91 1800 102 4475
customercare.in@grohe.com

IS

+354 515 4000
jonst@byko.is

J

+81 3 32989730
info@grohe.co.jp

KZ

+7 727 311 07 39
info-cac@grohe.com

LT

+372 6616354
grohe@grohe.ee

LV

+372 6616354
grohe@grohe.ee

MAL

info-malaysia@grohe.com

MX

01800 8391200
pregunta@grohe.com

N

+47 22 072070
grohe@grohe.no

NL

+31 79 3680133
vragen-nl@grohe.com

NZ

technicalenquiries@paterson
trading.co.nz

P

+351 234 529620
commercial-pt@grohe.com

PL

+48 22 5432640
biuro@grohe.com.pl

RI

0-800-1-046743
customercare-
indonesia@asia.lixil.com

RO

+40 21 2125050
info-ro@grohe.com

ROK

+82 2 1588 5903
info-singapore@grohe.com

RP

+63 2 8938681

RUS

+7 495 9819510
info@grohe.ru

S

+46 771 141314
grohe@grohe.se

SGP

+65 6311 3611
info-singapore@grohe.com

SK

+420 277 004 190
grohe-cz@grohe.com

T

+66 21681368
(Haco Group)
info@haco.co.th

TR

+90 216 441 23 70
GroheTurkey@grome.com

UA

+38 44 5375273
info-ua@grohe.com

USA

+1 800 4447643
us-customerservice@grohe.com

VN

+84 90 9694768
+84 90 9375068
info-vietnam@grohe.com

AL **BiH** **HR** **KS**

ME **MK** **SLO** **SRB**

+385 1 2911470
adria-hr@grohe.com

**Eastern Mediterranean,
Middle East - Africa
Area Sales Office:**

+357 22 465200
info@grome.com

IR **OM** **UAE** **YEM**

+971 4 3318070
grohedubai@grome.com

Far East Area Sales Office:

+65 6311 3600
info@grohe.com.sg

Latin America:

+52 818 3050626
pregunta@grohe.com

www.grohe.com

2016/09/28