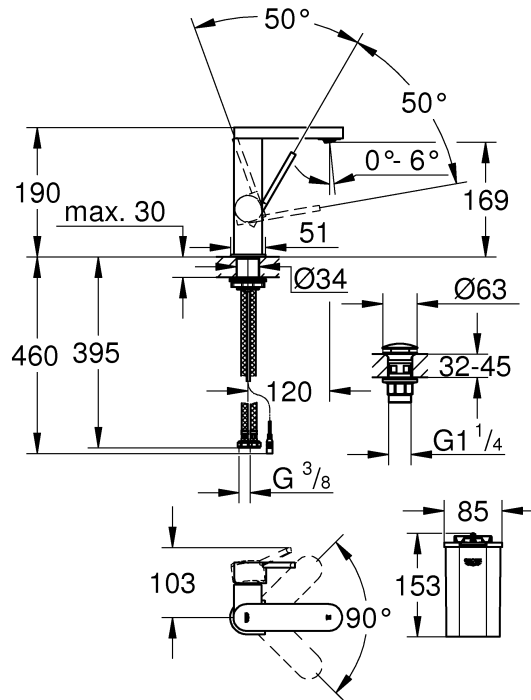
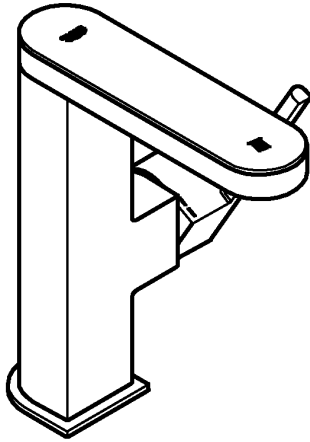
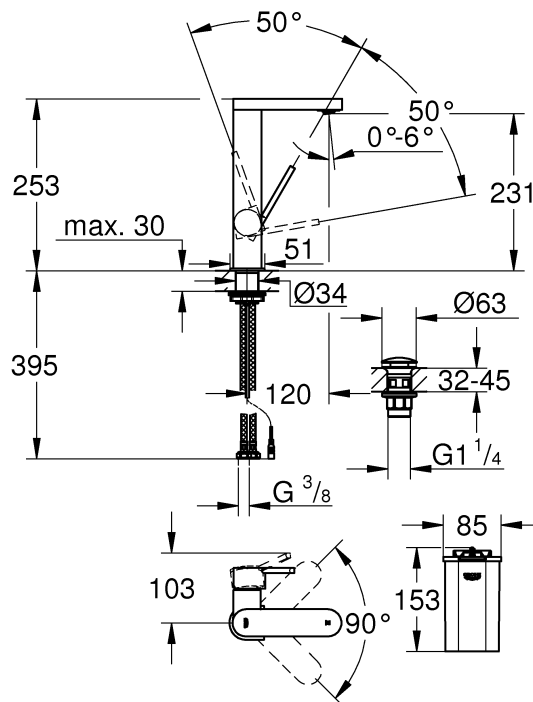
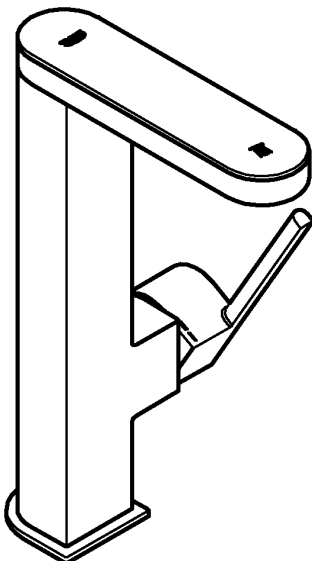


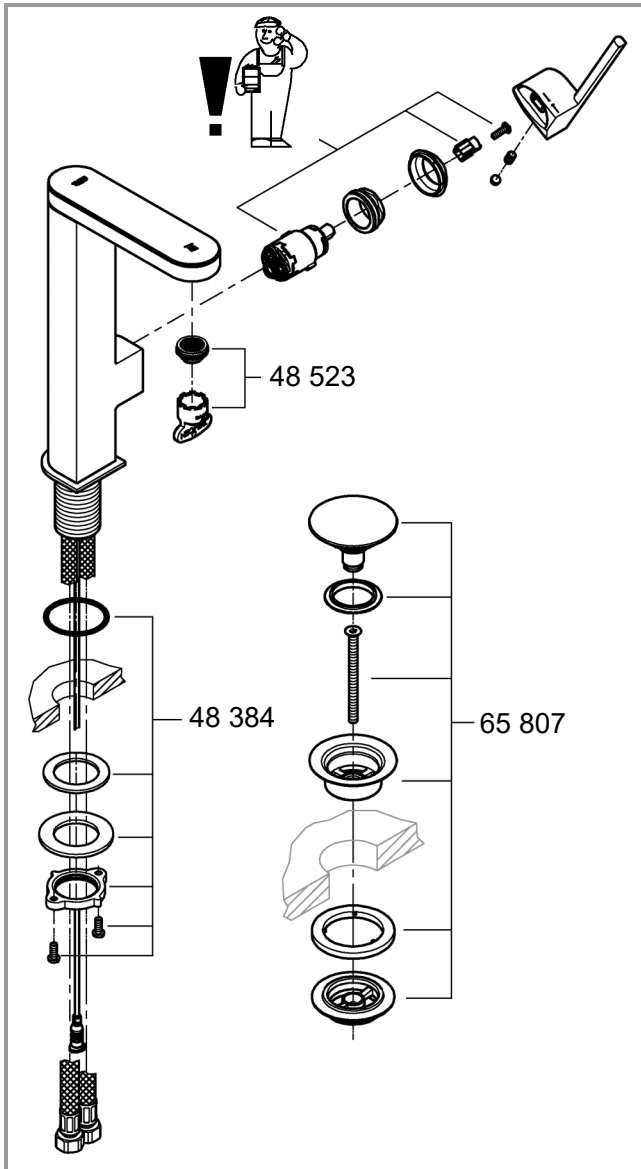
23 958



23 959



- (D) ...8
- (GB) ...9
- (F) ...9
- (E) ...10
- (I) ...11
- (NL) ...12
- (S) ...13
- (DK) ...14
- (N) ...15
- (FIN) ...16
- (PL) ...17
- (UAE) ...18
- (GR) ...18
- (CZ) ...19
- (H) ...20
- (P) ...21
- (TR) ...22
- (SK) ...23
- (SLO) ...24
- (HR) ...25
- (BG) ...26
- (EST) ...27
- (LV) ...27
- (LT) ...28
- (RO) ...29
- (CN) ...30
- (UA) ...31
- (RUS) ...32



An den GROHE Kundendienst wenden

Contact GROHE Service

S'adresser au service après-vente GROHE

Ponerse en contacto con el servicio de postventa GROHE

Rivolgersi al servizio assistenza tecnica GROHE

Neem contact op met de GROHE klantenservice

Kontakta GROHE kundservice

Kontakt GROHE kundeservice

Kontakt GROHE kundetjeneste

Käännny GROHE-huoltopalvelun puoleen

Skontaktować się z działem obsługi klienta GROHE

Επικοινωνήστε με το Σέρβις GROHE

Obraťte se na servisní službu GROHE

Forduljon a GROHE ügyfélszolgálatához

Dirija-se ao Serviço a Clientes GROHE

GROHE müşteri hizmetlerine başvurun

Obráťte sa na servisnú službu GROHE

Obrnite se na servisno službo GROHE

Obatrite se GROHE ovlaštenom servisu

Обърнете се към сервисната служба на GROHE

Pöörduge GROHE klienditeeninduse poole

Sazinieties ar GROHE klientu centru

Kreipkitės į GROHE klientų aptarnavimo tarnybą

Contactați serviciul clienți GROHE

聯繫高儀服務

Звернутися до центру обслуговування клієнтів GROHE

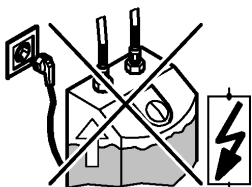
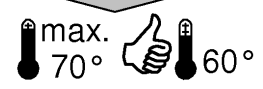
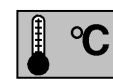
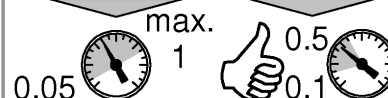
Обратитесь в сервис GROHE

اتصل بخدمة GROHE



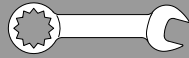
DIN
1988

DIN EN
806



GROHE Deutschland Vertriebs GmbH
Zur Porta 9
D-32457 Porta Westfalica



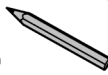
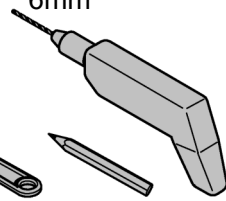


19mm
27mm
46mm

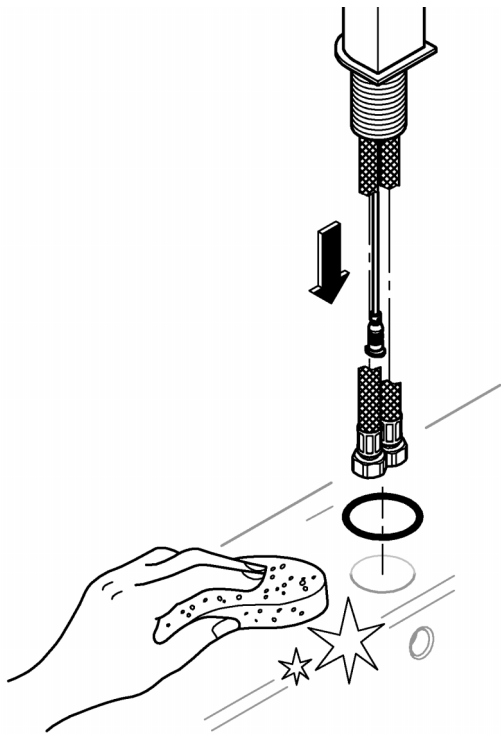
6mm



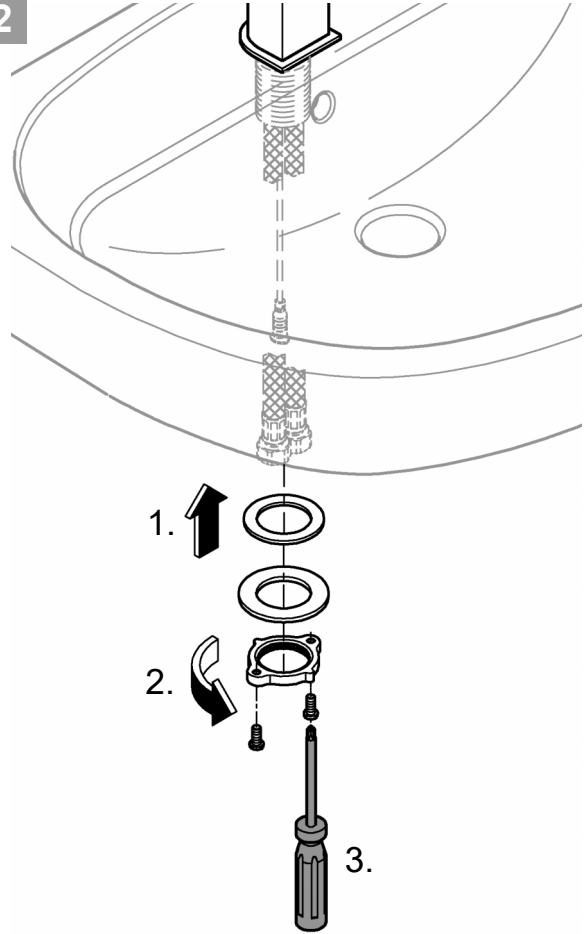
3mm



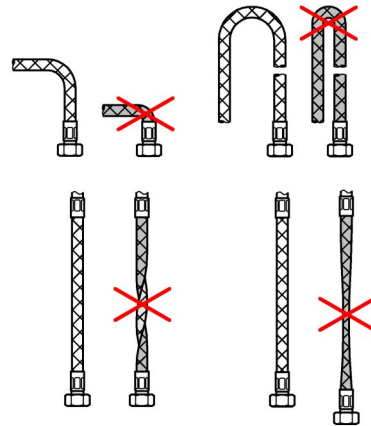
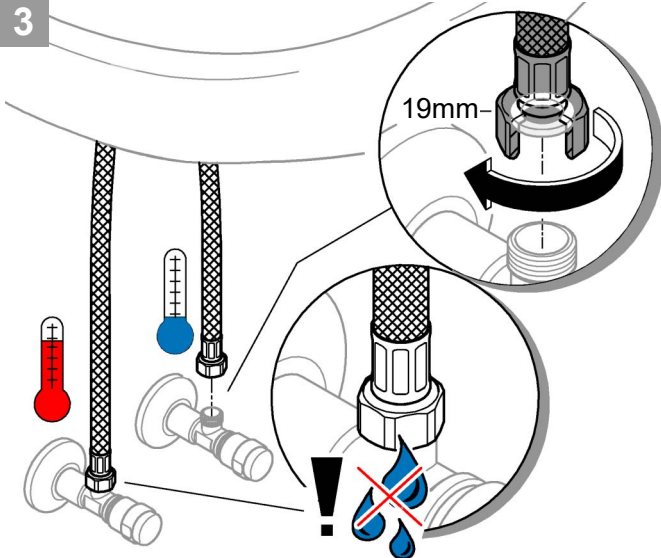
1

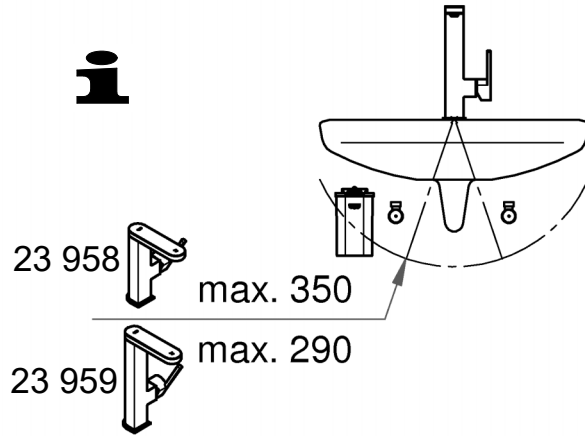
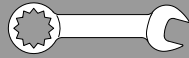


2

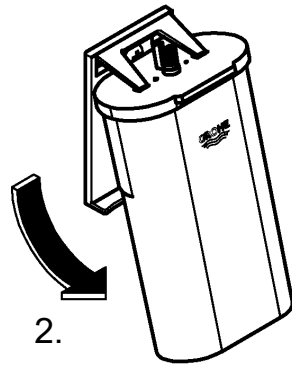
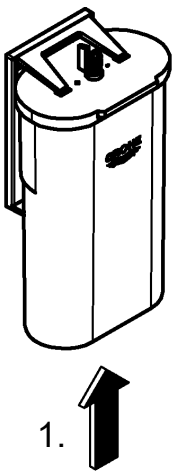


3

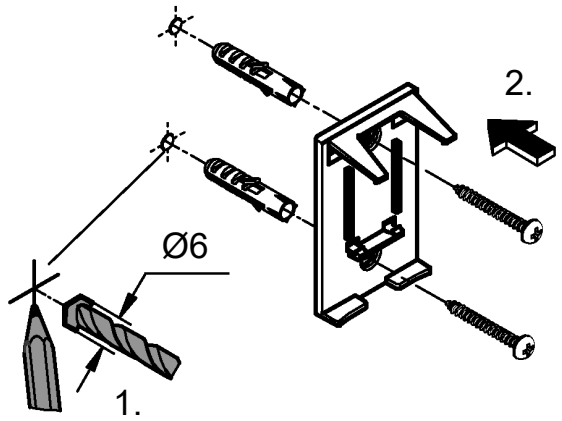




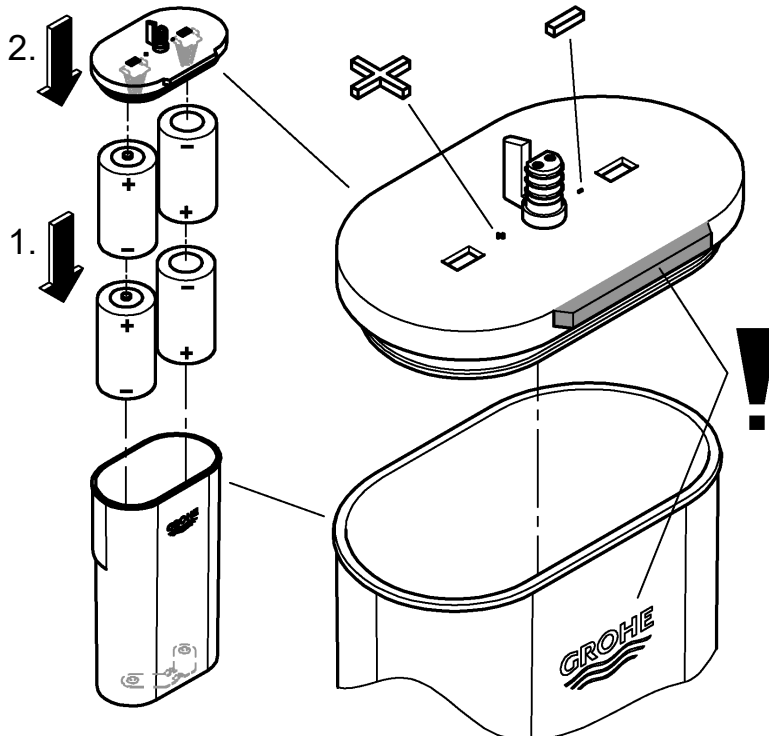
4

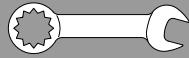


5

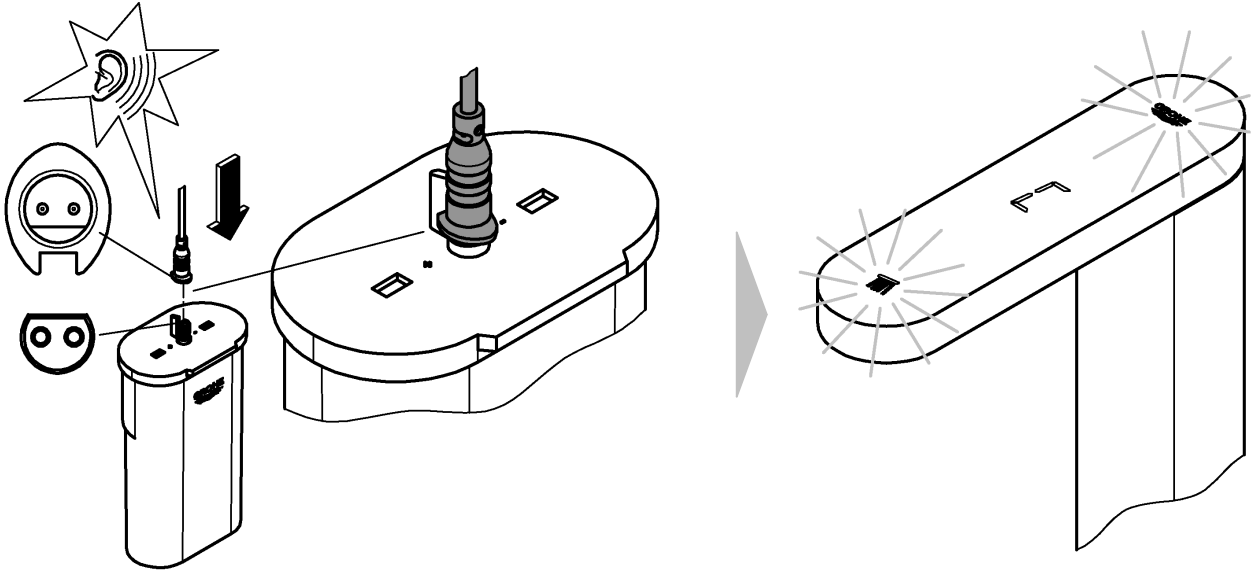


6

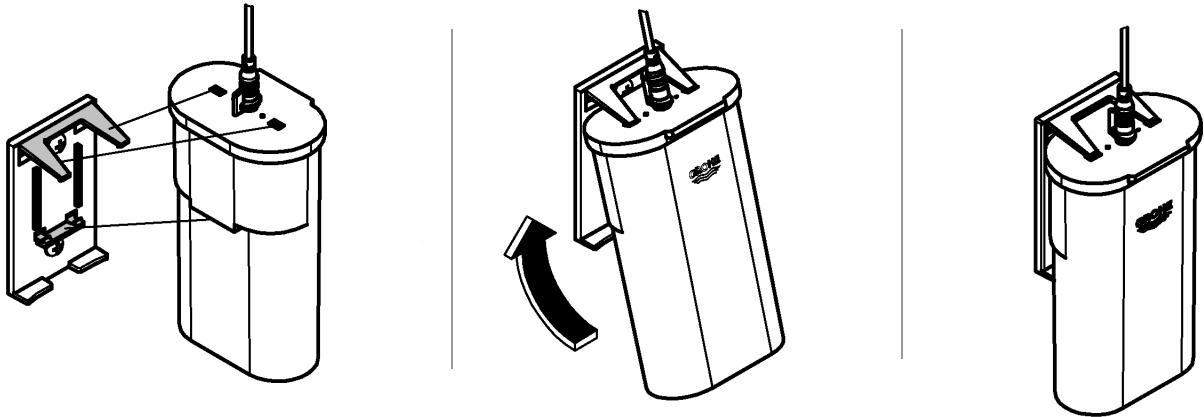




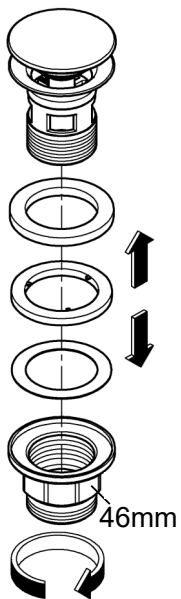
7



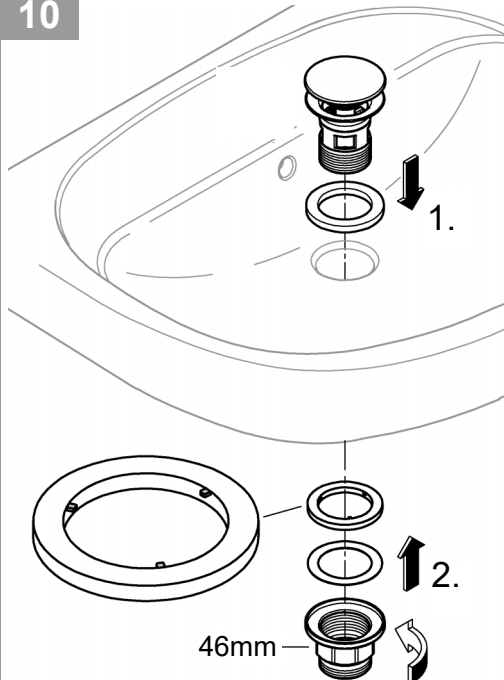
8



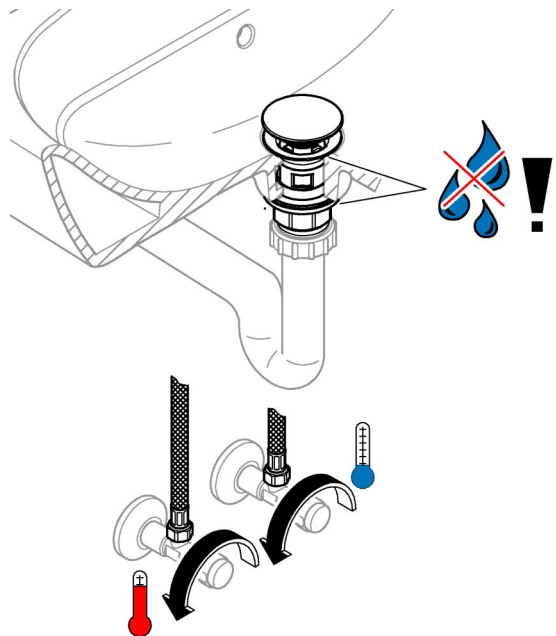
9

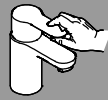


10

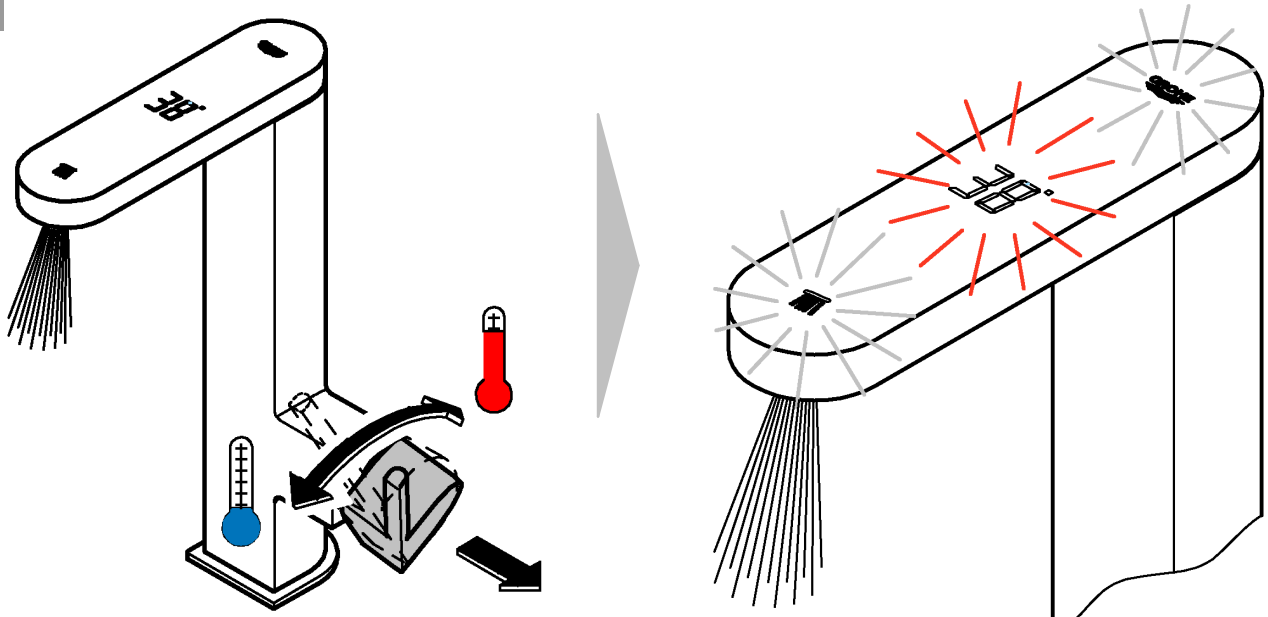


11

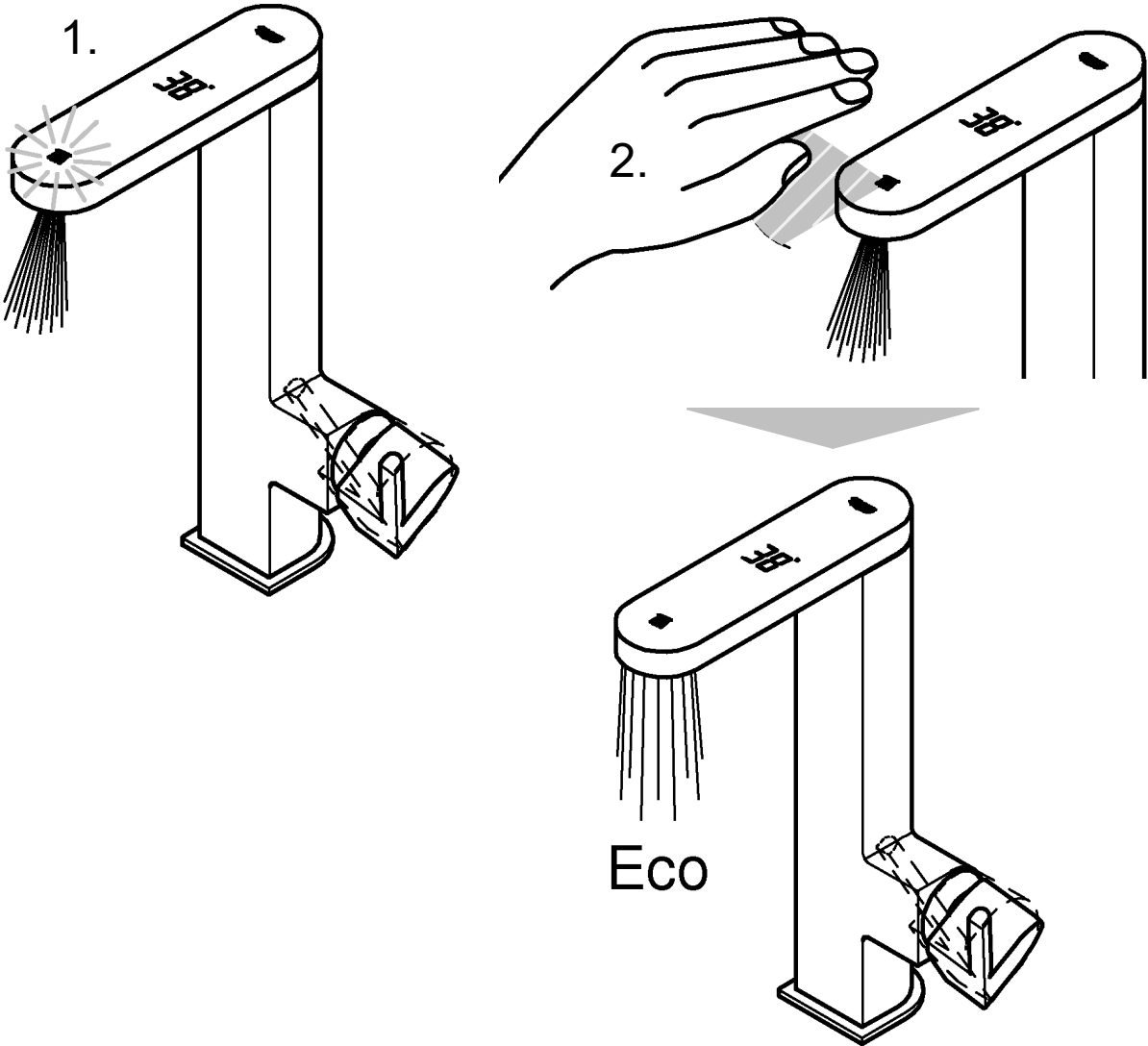


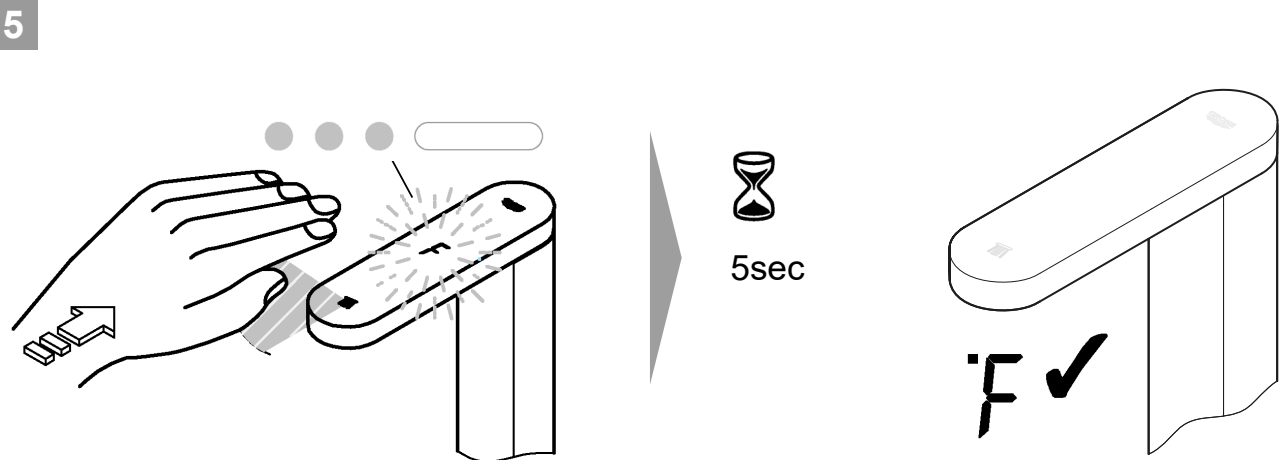
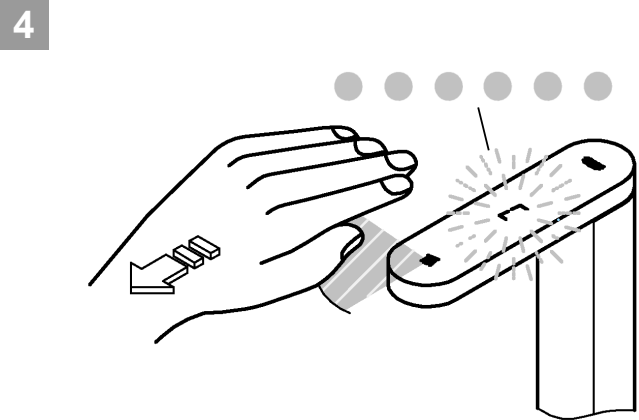
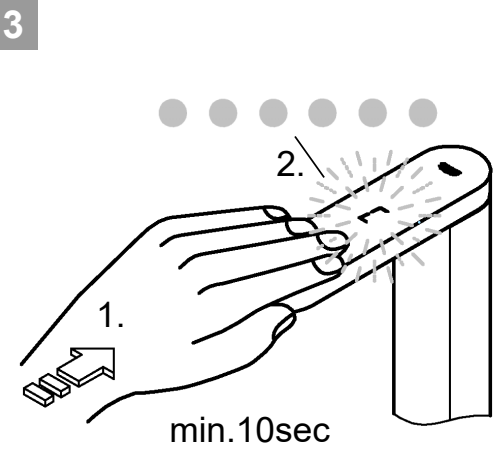
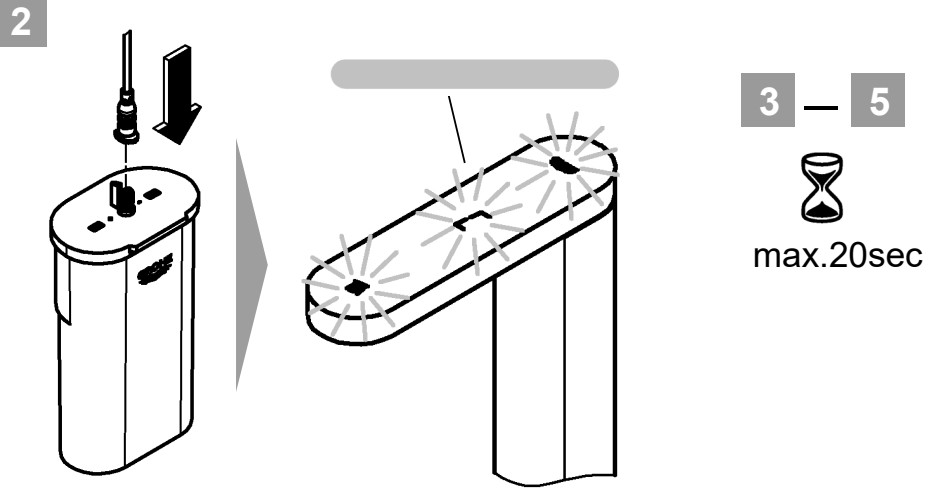
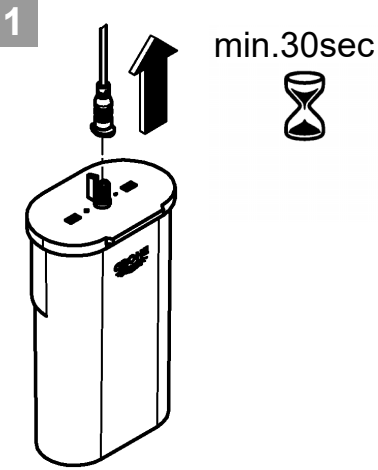
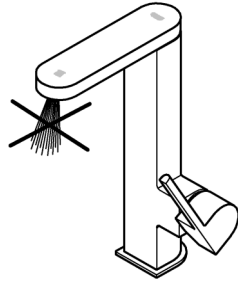
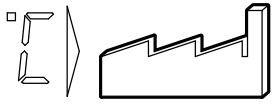


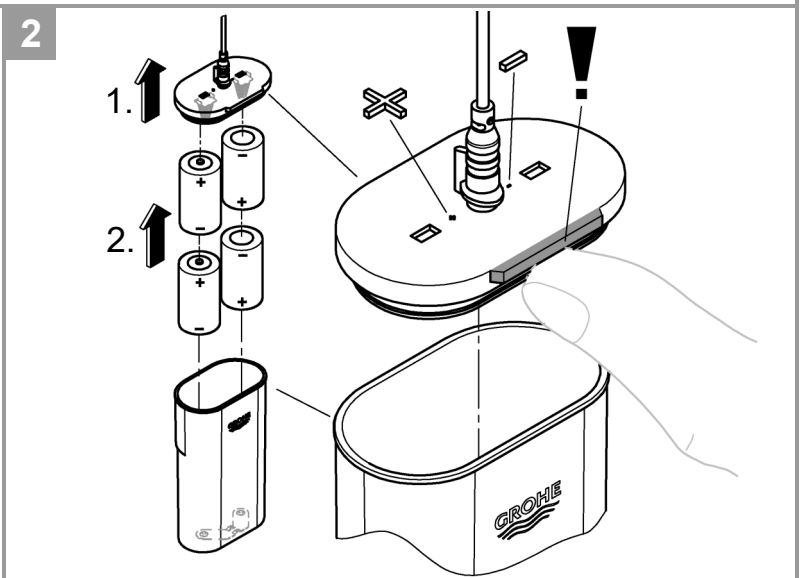
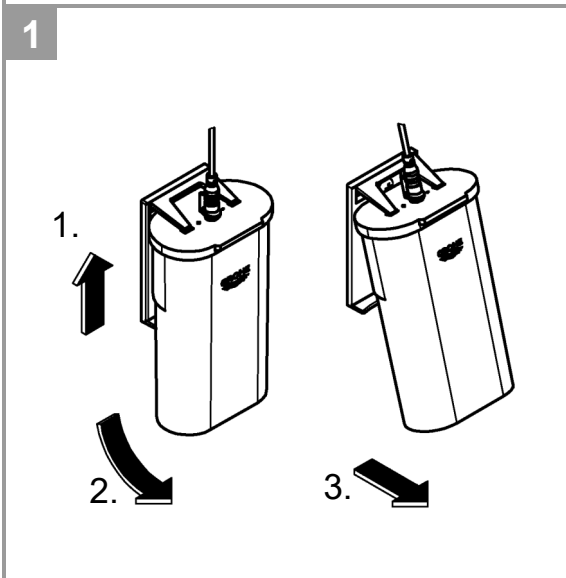
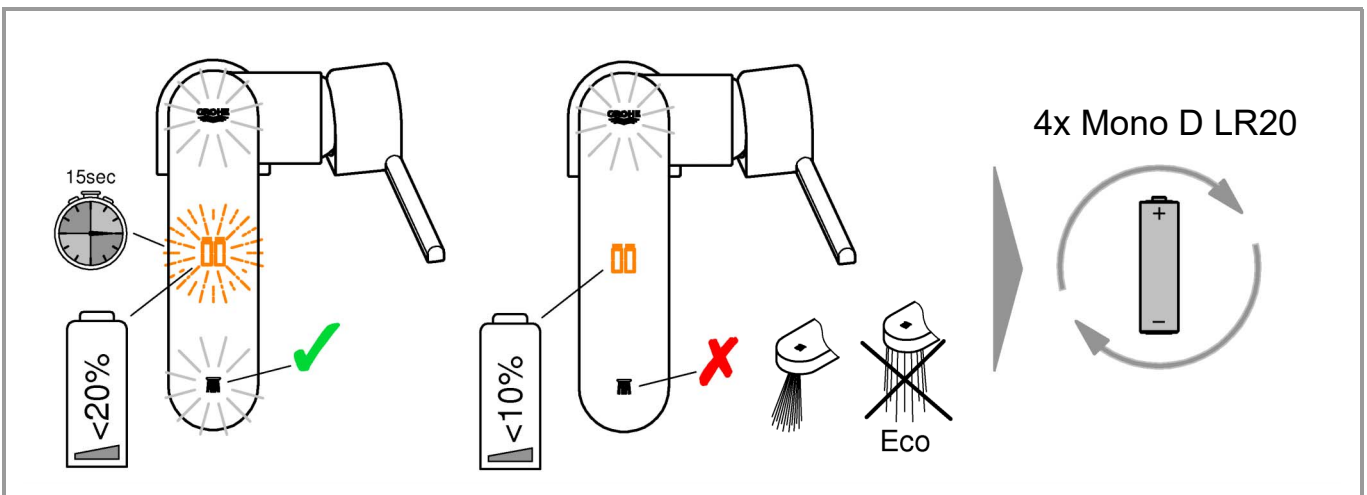
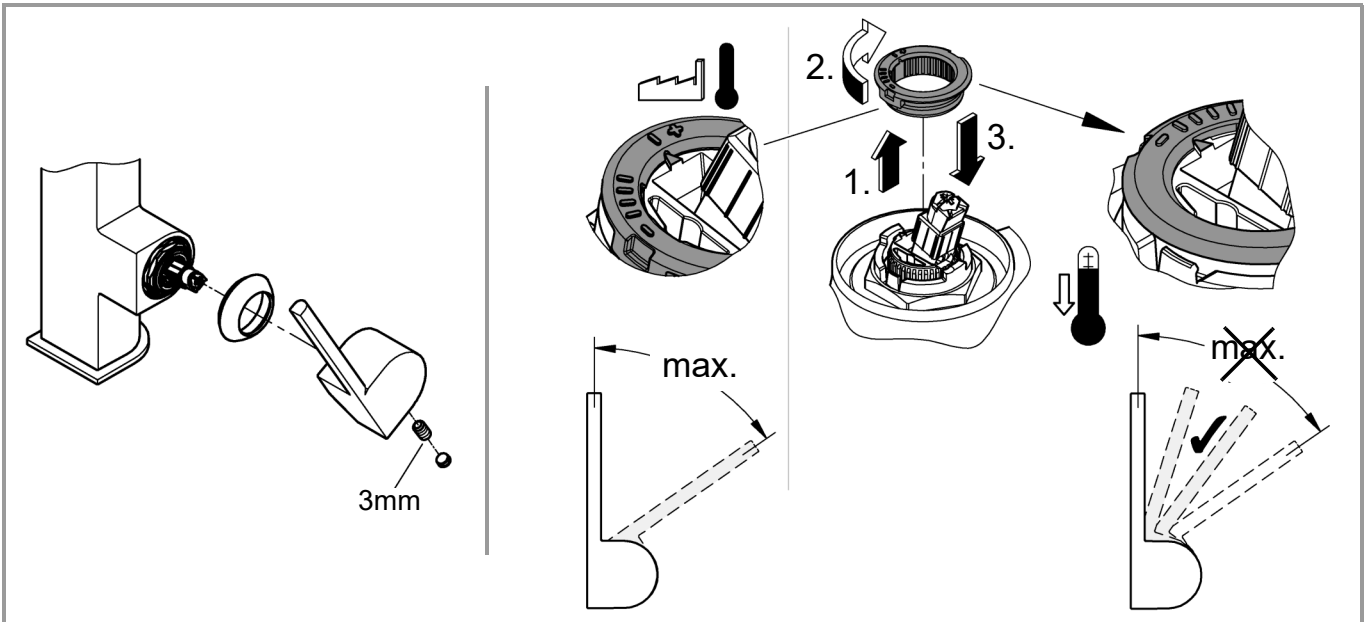
1



2







Sicherheitsinformationen



Dieses Gerät kann von **Kindern** ab 8 Jahren und darüber, sowie von Personen mit verringerten physischen, sensorischen oder mentalen Fähigkeiten oder Mangel an Erfahrung und Wissen benutzt werden, wenn sie beaufsichtigt oder bezüglich des sicheren Gebrauchs des

Gerätes unterwiesen wurden und die daraus resultierenden Gefahren verstehen. **Kinder** dürfen **nicht** mit dem Gerät spielen. Reinigung und **Benutzerwartung** dürfen **nicht** von **Kindern** ohne Beaufsichtigung durchgeführt werden.

Anwendungsbereich/Funktion

Waschtischbatterie mit integriertem LED-Display

- Exakte Wassertemperaturanzeige
- Umstellung von Standardstrahl zum wassersparenden Eco Strahl

Hinweise zur Installation

- Die Installation darf nur in frostsicheren Räumen vorgenommen werden.
- Bei der Reinigung Steckverbinder **nicht** direkt oder indirekt mit Wasser abspritzen.

Allgemeine Informationen

Die Installation und die Nutzung unterliegen den geltenden nationalen Bestimmungen.

Für Schäden, die durch Nichtbeachtung der Betriebsanleitungen entstehen, wird keine Haftung übernommen.

- **Nur Originalersatz- und Zubehörteile** verwenden. Die Benutzung von anderen Teilen führt zum Erlöschen der Gewährleistung sowie der CE-Kennzeichnung und kann zu Verletzungen führen.

Batteriehinweise

Zur Erstinbetriebnahme die mitgelieferten Batterien verwenden. Beim Einlegen der Batterien auf richtige Polung achten! Nur Batterien des gleichen Typs verwenden. Immer alle Batterien gleichzeitig austauschen, keine gebrauchten und neue Batterien miteinander mischen. Gebrauchte Batterien nicht aufladen bzw. nicht versuchen durch Wärme oder andere Mittel zu reaktivieren. Wiederaufladbare Batterien dürfen nicht verwendet werden. Erschöpfte Batterien müssen umgehend aus dem Gerät genommen werden.

Erhöhte Auslaufgefahr!

Technische Daten

- Fließdruck: min. 0,05 MPa / empfohlen 0,1–0,5 MPa
- Betriebsdruck: max. 0,5 MPa
- Prüfdruck: 1,6 MPa
- Temperatur
- Warmwassereingang max. 70 °C
- Zur Energieeinsparung empfohlen 60 °C
- relative Luftfeuchtigkeit: max. 80 %rH

- Umgebungstemperatur: 5°- 45 °C
- Batterie: 4x Typ D (Mono) (LR20)
- Batterielebensdauer: ca. 6 Monate
- Erfassungsbereich mit Kodak Gray Card, graue Seite, 4 x 5", Hochformat: ≤ 4cm

Elektrische Prüfdaten

- Software-Klasse A
- Verschmutzungsgrad 2

Zur Einhaltung der Geräuschwerte nach DIN 4109 ist bei Ruhedrücken über 0,5 MPa ein Druckminderer einzubauen.

Höhere Druckdifferenzen zwischen Kalt- und Warmwasseranschluss sind zu vermeiden!

Installation

Nach der Installation der Armatur und des Batteriehalters muss die Spannungsversorgung hergestellt werden. Auf richtige Ausrichtung der Steckverbindungen achten, siehe Seite 4 Abb. [6].

Bedienung

Beim Öffnen des Hebels startet die Armatur mit dem Standardstrahl und die Temperatur wird angezeigt, siehe Seite 5.

Durch Schwenken des Hebels kann die gewünschte Temperatur eingestellt werden.

Werkseitig ist die Anzeige der Temperatureinheit auf °C voreingestellt.

Wechseln von °C auf °F, siehe Seite 6. Dabei ist sicherzustellen, dass sich die Armatur im geschlossenen Zustand befindet.

Symbole Seite 6:

 LED leuchtet

 LED blinkt

Beachten: Ab Herstellung der Spannungsversorgung verbleiben ca. 20 Sekunden für die Schritte 3-5. Sollte der Einheitenwechsel fehlgeschlagen sein, Vorgang wiederholen. Die Spannungsversorgung muss wieder mindestens 30 Sekunden getrennt werden.

Beim Leuchten des Symbols  kann der Wasserstrahl von Standard auf Eco Strahl umgestellt werden und umgekehrt.

Hinweis: Wenn das Symbol nicht leuchtet, ist die Wassertemperatur mit 50 °C zu hoch und es kann aus Sicherheitsgründen nicht mehr umgeschaltet werden. Ein Umschalten ist wieder möglich wenn das Symbol wieder leuchtet.

Wartung

Batteriewechsel, siehe Seite 7.

Die Indikatoren, die das notwendige Batteriewechsels signalisieren, starten bei einer Restkapazität der Batterie von ca. 20%.

Ab einer Restkapazität von ca. 10 % funktioniert das Umstellen auf Eco Strahl nicht mehr.

Entsorgungshinweis



Geräte mit dieser Kennzeichnung gehören nicht in den Hausmüll, sondern müssen gemäß der landesspezifischen Vorschriften getrennt entsorgt werden.

GB

Safety information



This device may be used by **children** over 8 years of age, as well as persons with physical, sensory, or mental disabilities or inadequate experience and knowledge, if they are under supervision or were instructed in the safe use of the device and understand the resulting risks.

Children must **not** play with the device. Cleaning and **user maintenance** must **not** be carried out by **children** without supervision.

Applications/function

Basin mixer with integrated LED display

- Exact water temperature display
- Switching from standard jet to water-efficient Eco jet

Installation instructions

- The device must only be installed in frost-proof rooms.
- The plug-in connectors must **not** be directly or indirectly sprayed with water when cleaning.

General information

Installation and use are subject to applicable national provisions.

No liability can be accepted for damage occurring due to non-observance of the operating instructions.

- Use **only genuine spare parts and accessories**. The use of other parts will result in voiding the warranty and the CE marking, and could cause injury.

Battery information

Use the batteries supplied as standard for the initial start-up. Ensure polarity is correct when inserting batteries! Only use batteries of the same type. Always replace all batteries at the same time, do not mix new and used batteries together. Do not recharge used batteries, and do not attempt to reactivate them using heat or other means. Rechargeable batteries may not be used. Discharged batteries must be removed from the device immediately.

Increased risk of leakage!

Technical data

- Flow pressure: recommended: min. 0.05 MPa
0.1 – 0.5 MPa
- Operating pressure: max. 0.5 MPa
- Test pressure: 1.6 MPa
- Temperature
- Hot water inlet: max. 70 °C
- Recommended for energy saving: 60 °C
- Relative humidity: max. 80 %rH
- Ambient temperature: 5 – 45 °C
- Battery: 4x Type D (Mono) (LR20)
- Battery life: approx. 6 months
- Detection range with Kodak Gray card, grey side, 4 x 5", portrait: ≤ 4 cm

Electrical test data

- Software class: A
- Contamination class: 2

A pressure-reducing valve must be fitted if static pressures exceed 0.5 MPa to satisfy noise level ratings according to DIN 4109.

Avoid major pressure differences between cold and hot water supply!

Installation

Following installation of the faucet and the battery holder, the voltage supply must be provided. Check that the plug connections are correctly aligned, see page 4, Fig. 6.

Operation

When the lever handle is opened, the faucet begins with the standard jet and the temperature is displayed, see page 5.

The desired temperature can be set by pivoting the lever handle.

The display of the temperature unit is pre-set to °C at the factory.


To change from °C to °F, see page 6. Make sure that the faucet is in the closed state.

Symbols page 6:

 LED lights up

 LED flashes

Note: Once the voltage supply has been provided, there remain approx. 20 seconds for steps 3 – 5. If the change of units has failed, repeat the process. The voltage supply must be disconnected again for at least 30 seconds.

The water jet can be switched from standard to Eco jet and vice versa when the  symbol lights up.

Note: If the symbol does not light up, the water temperature of 50 °C is too high. Because of safety reasons a switch over is not longer possible. Switching is possible again when the symbol lights up again.

Maintenance

Battery replacement, see page 7.

The indicators that signal that the battery needs to be changed start when the battery has a remaining capacity of approx. 20 %.

When the remaining capacity falls below approx. 10 %, it is no longer possible to switch to Eco jet.

Disposal notes



This category of device does not belong in the domestic waste, but must be disposed of separately in accordance with the relevant national regulations.

F

Consignes de sécurité



Cet appareil peut être utilisé par des **enfants** âgés de 8 ans et plus ainsi que par des personnes ayant des capacités physiques, sensorielles ou mentales réduites ou des personnes avec peu d'expérience ou de connaissances, à condition qu'elles soient

supervisées ou instruites quant à l'utilisation sécurisée de l'appareil et qu'elles comprennent les dangers qui peuvent en résulter. Les **enfants** ne doivent **pas** être autorisés à jouer avec l'appareil. Le nettoyage et l'**entretien** ne doivent **pas** être effectués par des **enfants** sans surveillance.

Domaine d'application/fonction

- Mitigeur de lavabo avec écran à LED intégré
- Affichage de la température exacte de l'eau
 - Passage du jet standard au jet Eco à économie d'eau

Remarques concernant l'installation

- L'installation doit impérativement s'effectuer dans un endroit à l'abri du gel.
- La fiche de raccordement ne doit **en aucun cas** être exposée aux éclaboussures d'eau directes ou indirectes.

Informations générales

L'installation et l'utilisation du produit sont soumises aux dispositions nationales en vigueur.

Nous déclinons toute responsabilité en cas de dommages résultant du non-respect des consignes.

- N'utiliser que des **pièces de rechange et accessoires d'origine**. L'utilisation d'autres pièces entraîne automatiquement l'annulation de la garantie et du label CE, ainsi qu'un risque de blessures.

Informations sur les piles

Utiliser les piles fournies pour la première mise en service. Tenir compte de la polarité lors de l'insertion des piles ! Utiliser impérativement des piles de même type. Veiller à remplacer toutes les piles en même temps. Ne pas associer des piles usagées et des piles neuves. Ne pas recharger des piles usagées et ne pas tenter de les réactiver au moyen de la chaleur ou par un autre moyen. L'utilisation de piles rechargeables n'est pas autorisée. Les piles usagées doivent être aussitôt retirées de l'appareil.

Risque d'écoulement important !

Caractéristiques techniques

- | | |
|--|-------------------------|
| • Pression dynamique : | min. 0,05 MPa |
| recommandée : | 0,1 – 0,5 MPa |
| • Pression de service : | max. 0,5 MPa |
| • Pression d'épreuve : | 1,6 MPa |
| • Température | |
| - Arrivée d'eau chaude : | max. 70 °C |
| - Recommandée pour une économie d'énergie : | 60 °C |
| • Humidité relative de l'air : | max. 80 %rH |
| • Température ambiante : | 5 – 45 °C |
| • Piles : | 4x type D (Mono) (LR20) |
| • Durée de vie des piles : | env. 6 mois |
| • Champ de détection avec la carte Kodak Gray, face grise, 4 x 5", format portrait : | ≤ 4 cm |

Données d'essai électriques

- Classe de logiciel : A
- Niveau de pollution : 2

Afin de respecter la norme DIN 4109 en matière de bruits, il est recommandé d'installer un réducteur de pression d'eau (RPE), en cas de pressions statiques supérieures à 0,5 MPa. Éviter les écarts de pression importants entre les raccordements d'eau chaude et d'eau froide !

Installation

Rétablir l'alimentation électrique après l'installation du robinet et du support de piles. Veiller à l'orientation correcte des fiches de connexion, voir page 4, fig. 6.

Utilisation

Lorsque le levier est ouvert, le robinet s'enclenche avec le jet standard et la température s'affiche, voir page 5.

La température désirée peut être réglée en abaissant le levier.


En usine, l'affichage de l'unité de température est réglé par défaut sur °C.

Pour passer de °C à °F, voir page 6. Pour ce faire, il convient de veiller à ce que le robinet soit fermé.

Symboles page 6 :



Veillez noter : une fois l'alimentation électrique enclenchée, il vous reste env. 20 secondes pour réaliser les étapes 3 à 5. Si le changement d'unité a échoué, répéter l'opération. L'alimentation électrique doit être à nouveau coupée pendant au moins 30 secondes.

Lorsque le symbole  est allumé, le jet d'eau peut être changé de standard à Eco et inversement.

Remarque : Si la température de l'eau dépasse 50 °C, le symbole ne s'allume pas et un changement de jet n'est pas possible pour des raisons de sécurité. Un changement de jet n'est possible qu'une fois que le symbole est à nouveau allumé.

Entretien

Pour le remplacement des piles, voir page 7.

Les indicateurs signalant le remplacement des piles se déclenchent lorsque la capacité de la pile atteint environ 20 %. À partir d'une capacité restante d'env. 10 %, il n'est plus possible de passer au jet Eco.

Consignes d'élimination



Les appareils portant ce repère ne doivent pas être jetés avec les déchets ménagers. Ils doivent être mis au rebut séparément conformément aux directives locales.



Información de seguridad



Los **niños** de 8 años y mayores y las personas con capacidades físicas, sensoriales o intelectuales reducidas o que no posean la experiencia ni los conocimientos necesarios podrán utilizar este producto si están vigilados o si se les ha explicado cómo se puede usar el equipo de forma segura y entienden los peligros derivados de él. **No** permita que los **niños** jueguen con el equipo. Los **niños no** podrán realizar la limpieza ni el **mantenimiento** que corresponde al usuario sin vigilancia.

Campo de aplicación/función

Batería de lavabo con pantalla LED integrada

- Indicación exacta de la temperatura del agua.
- Inversión de chorro estándar a chorro Eco de ahorro de agua.

Indicaciones sobre la instalación

- La instalación solo puede efectuarse en recintos protegidos contra las heladas.

No mojar el conector de enchufe directa ni indirectamente durante la limpieza.

Información general

La instalación y el uso están sujetos a la normativa nacional vigente.

Se rechaza toda responsabilidad por los daños que ocasione el incumplimiento de las instrucciones de uso.

- Utilizar **solamente piezas de recambio y accesorios originales**. La utilización de otras piezas conlleva la nulidad de la garantía y del marcado CE, además de que puede causar lesiones.

Nota sobre la batería

Utilice las baterías suministradas para la primera puesta en servicio. Asegúrese de introducir las baterías en la polaridad correcta. Utilice solo baterías del mismo tipo. Sustituya todas las baterías a la vez, no mezcle baterías nuevas con usadas. Las baterías usadas no funcionan ni consiguen reactivarse mediante el calor u otro medio. No se pueden utilizar baterías recargables. Las baterías agotadas se han de quitar del equipo de inmediato.

Riesgo de caño elevado

Datos técnicos

- | | |
|--|---------------------------|
| • Presión de trabajo: | mín. 0,05 MPa |
| recomendada: | 0,1 – 0,5 MPa |
| • Presión de utilización: | máx. 0,5 MPa |
| • Presión de verificación: | 1,6 MPa |
| • Temperatura | |
| - Entrada del agua caliente: | máx. 70 °C |
| - Recomendado para ahorrar energía: | 60 °C |
| • Humedad relativa del aire: | máx. 80 %rH |
| • Temperatura ambiental: | 5 – 45 °C |
| • Batería: | 4 de tipo D (Mono) (LR20) |
| • Vida útil de la batería: | aprox. 6 meses |
| • Zona de detección conforme a Kodak Gray Card, cara gris, 4 x 5", formato vertical: | ≤ 4 cm |

Datos de comprobación eléctrica

- | | |
|---------------------------|---|
| • Clase de software: | A |
| • Clase de contaminación: | 2 |

Si la presión en reposo es superior a 0,5 MPa, se recomienda instalar un reductor de presión para alcanzar los valores de emisión de ruidos según DIN 4109.

Deben evitarse diferencias de presión importantes entre las acometidas del agua fría y del agua caliente.

Instalación

Después de instalar la grifería y el soporte de batería, se debe establecer la alimentación de tensión. Tenga en cuenta la alineación correcta de las conexiones de enchufe, véase la página 4, fig. 6.

Manejo

Al abrir el mando, la grifería se inicia con el chorro estándar y se indica la temperatura, véase la página 5.

Puede ajustarse la temperatura deseada girando el mando.

La unidad de temperatura viene predefinida de fábrica en °C.

Cambiar de °C a °F, véase la página 6. Para ello, la grifería debe estar en estado cerrado.

Símbolos página 6:

 el LED se ilumina

 el LED parpadea

Tener en cuenta: una vez establecida la alimentación de tensión, quedan aprox. 20 segundos para los pasos 3 – 5. Si se produce un error al cambiar la unidad, se debe repetir el proceso. La alimentación de tensión deberá desconectarse de nuevo durante al menos 30 segundos.

Al iluminarse el símbolo , se puede invertir el chorro de agua de estándar a Eco y viceversa.

Nota: Si el símbolo no se ilumina, significa que el agua tiene una temperatura muy elevada de 50 °C y, por motivos de seguridad, ya no puede conmutarse. Podrá volverse a conmutar una vez se ilumine de nuevo el símbolo.

Mantenimiento

Para sustituir la batería, véase la página 7.

Los indicadores que señalan que es necesario cambiar la batería se activan cuando la capacidad restante de la batería es de alrededor del 20 %.

A partir de una capacidad restante de alrededor del 10 %, ya no es posible invertir al chorro Eco.

Indicaciones sobre la eliminación de desechos



Los equipos con esta identificación no deben desecharse con la basura doméstica, sino que deben eliminarse por separado de acuerdo a las prescripciones de cada país.



Informazioni sulla sicurezza



Il dispositivo può essere utilizzato da **bambini** di età non inferiore agli 8 anni, nonché da persone con capacità fisiche, sensoriali o mentali ridotte oppure prive di esperienza e conoscenze, purché sotto sorveglianza o dopo essere state informate in merito all'uso sicuro del dispositivo e ai possibili rischi derivanti. **Evitare** che i **bambini** giochino con il dispositivo. La pulizia e la **manutenzione da parte dell'utente non** devono essere eseguite da **bambini** senza la sorveglianza degli adulti.

Ambito di applicazione/Funzionamento

Rubinetto con display LED integrato

- Indicazione esatta della temperatura dell'acqua
- Regolazione del getto da standard a getto ecologico a risparmio idrico

Note per l'installazione

- L'installazione deve essere eseguita solo in ambienti al riparo dal gelo.
- Durante la pulizia, **non** bagnare direttamente o indirettamente con acqua i connettori a innesto.

Informazioni generali

L'installazione e l'utilizzo sono soggetti alle disposizioni nazionali in vigore.

Il produttore non si assume alcuna responsabilità in merito ad eventuali danni derivanti dal mancato rispetto delle istruzioni d'uso.

Utilizzare **solo pezzi di ricambio e accessori originali**. L'utilizzo di altri componenti comporta il decadimento della garanzia e del marchio CE e può provocare lesioni.

Note sulle batterie

Per la prima messa in esercizio, è necessario utilizzare le batterie fornite in dotazione. Inserire le batterie prestando attenzione al corretto orientamento delle polarità! Utilizzare solo batterie dello stesso tipo. Sostituire sempre tutte le batterie contemporaneamente, non utilizzare batterie usate insieme a batterie nuove. Non caricare le batterie usate né cercare di riattivarle con il calore o con altri mezzi. Non utilizzare batterie ricaricabili. Le batterie scariche devono essere rimosse immediatamente dall'apparecchio.

Aumento del rischio di perdite!

Dati tecnici

- Pressione idraulica: min. 0,05 MPa
consigliato: 0,1 – 0,5 MPa
- Pressione di esercizio: max. 0,5 MPa
- Pressione di prova: 1,6 MPa
- Temperatura
- Entrata acqua calda: max. 70 °C
- Consigliata per il risparmio di energia: 60 °C
- Umidità atmosferica relativa: max. 80%rH
- Temperatura ambiente: 5 – 45 °C
- Batterie: 4 di tipo D (Mono) (LR20)
- Durata della batteria: circa 6 mesi
- Copertura con Kodak Gray Card, lato grigio, 4 x 5", formato verticale: ≤ 4 cm

Dati elettrici di prova

- Categoria software: A
- Grado di inquinamento: 2

Se la pressione statica è superiore a 0,5 MPa, è necessario installare un riduttore di pressione per mantenere l'indice di rumorosità conforme a DIN 4109.

Evitare grandi differenze di pressione fra i raccordi d'acqua fredda e d'acqua calda!

Installazione

Dopo aver installato il rubinetto e il porta batterie, è necessario stabilire l'alimentazione elettrica. Allineare correttamente i collegamenti a innesto, vedere pagina 4, fig. 6.

Utilizzo

Aprire la manopola a leva per azionare il getto standard del rubinetto e per visualizzare la temperatura, vedere pagina 5.

Girare la manopola a leva per regolare la temperatura desiderata.

L'unità di temperatura è preimpostata in fabbrica su °C.


Per cambiare da °C a °F vedere pagina 6. Assicurarsi che il rubinetto sia chiuso.

Simboli pagina 6:

 Il LED si illumina

 Il LED lampeggia

Attenzione: Una volta stabilita l'alimentazione elettrica, restano circa 20 secondi per le fasi 3 – 5. Se la modifica delle unità non è riuscita, ripetere la procedura. È necessario scollegare nuovamente l'alimentazione elettrica per almeno 30 secondi.

Quando il simbolo  si illumina, è possibile regolare il getto da standard a ecologico e viceversa.

Nota: Quando il simbolo non si illumina, la temperatura dell'acqua è troppo elevata (50 °C) e per ragioni di sicurezza non è più possibile effettuare la commutazione. Quando il simbolo si illumina, la commutazione sarà di nuovo possibile.

Manutenzione

Sostituzione delle batterie, vedere pagina 7.

Le spie segnalano la necessità di sostituire le batterie quando la capacità residua è pari a circa il 20%.

A partire da una capacità residua di circa il 10% non è più possibile attivare il getto ecologico.

Note sullo smaltimento



Gli apparecchi con questo contrassegno non fanno parte dei rifiuti domestici, ma devono essere smaltiti secondo le norme nazionali vigenti.



Veiligheidsinformatie



Dit apparaat mag door **kinderen** vanaf 8 jaar en door personen met verminderde fysieke, zintuiglijke of mentale vermogens of een gebrek aan ervaring en kennis worden gebruikt, mits zij onder toezicht staan of de nodige instructies hebben gekregen voor een veilig gebruik van het

apparaat en de daaruit voortvloeiende gevaren begrijpen.

Kinderen mogen **niet** met het apparaat spelen. De reiniging en het **gebruikersonderhoud** mogen zonder toezicht **niet** door **kinderen** worden uitgevoerd.

Toepassingsgebied/functie

Wastafelmengkraan met geïntegreerd led-display

- Exacte watertemperatuurweergave
- Omstelling van standaardstraal naar waterbesparende Eco-straal

Instructies bij het installeren

- De installatie mag alleen in vorstvrije ruimten plaatsvinden.
- Spoel de stekkeraansluiting tijdens het schoonmaken **niet** direct of indirect met water af.

Algemene informatie

De installatie en het gebruik vallen onder de geldende nationale bepalingen.

Voor schade die ontstaat door het niet in acht nemen van de gebruiksaanwijzing, wordt geen aansprakelijkheid aanvaard.

- Gebruik **uitsluitend originele reserveonderdelen en toebehoren**. Het gebruik van andere onderdelen leidt tot het vervallen van de garantie en het CE-keurmerk en kan verwondingen veroorzaken.

Batterij-instructies

Gebruik de meegeleverde batterijen voor de eerste ingebruikname. Let erop dat de batterijen in de juiste richting worden geplaatst! Gebruik alleen batterijen van hetzelfde type. Vervang altijd alle batterijen tegelijkertijd, combineer geen nieuwe batterijen met gebruikte batterijen. Laad de batterijen niet weer op en probeer ze niet door warmte of op een andere manier weer te activeren. Gebruik geen oplaadbare batterijen. Lege batterijen moeten direct uit het apparaat worden verwijderd.

Verhoogd gevaar op uitloop!

Technische gegevens

• Stromingsdruk:	min. 0,05 MPa
aanbevolen:	0,1 – 0,5 MPa
• Werkdruk:	max. 0,5 MPa
• Testdruk:	1,6 MPa
• Temperatuur	
- Warmwateringang:	max. 70 °C
- Aanbevolen voor energiebesparing:	60 °C
• Relatieve luchtvochtigheid:	max. 80 %rH
• Omgevingstemperatuur:	5 – 45 °C
• Batterij:	4x type D (Mono) (LR20)
• Levensduur batterijen:	ca. 6 maanden
• Ontvangsbereik volgens Kodak Gray Card, grijze zijde, 4 x 5", staand formaat:	≤ 4 cm

Elektrische testgegevens

- Softwareklasse: A
- Verontreinigingsgraad: 2

Om de geluidswaarden volgens DIN 4109 aan te houden, dient bij statische drukken boven 0,5 MPa een drukregelaar te worden ingebouwd.

Voorkom hoge drukverschillen tussen de koud- en warmwateraansluiting!

Installatie

Na installatie van de kraan en de batterijhouder moet de voeding worden aangesloten. Let hierbij op de juiste uitlijning van de stekeraansluiting, zie pagina 4, afb. 6.

Bediening

Bij het openen van de handgreep start de kraan met de standaardstraal en de temperatuur wordt weergegeven, zie pagina 5.

Door het draaien van de handgreep kan de gewenste temperatuur worden ingesteld.

De temperatuurweergave is af fabriek vooraf ingesteld op °C.


Wisselen van °C naar °F, zie pagina 6. Daarbij moet worden gezorgd dat de kraan gesloten is.

Symbolen pagina 6:

 Led brandt

 Led knippert

Let op: Nadat de voeding tot stand is gebracht, zijn er nog ongeveer 20 seconden over voor stap 3 – 5. Als het wisselen van de eenheden is mislukt, moet de procedure worden herhaald. De voeding moet weer ten minste 30 seconden worden uitgeschakeld.

Bij het oplichten van het symbool  kan de waterstraal worden omgezet van standaard naar Eco en omgekeerd.

Aanwijzing: Als het symbool niet brandt, is de watertemperatuur 50 °C te hoog en is het om veiligheidsredenen niet mogelijk om over te schakelen. Omschakelen is weer mogelijk wanneer het symbool weer brandt.

Onderhoud

Batterij vervangen, zie pagina 7.

De indicatoren die aangeven dat de batterij moet worden vervangen, beginnen bij een resterende batterijcapaciteit van ca. 20 %.

Vanaf een resterende capaciteit van ca. 10 % werkt het omzetten naar een Eco-straal niet meer.


Aanwijzing voor afvalverwerking



Apparaten voorzien van dit pictogram horen niet thuis in het restafval, maar moeten volgens de nationale voorschriften gescheiden worden ingeleverd.



Säkerhetsinformation

 Denna apparat får användas av **barn** som är 8 år och äldre samt av personer med nedsatt fysisk, sensorisk eller mental förmåga eller personer med brist på erfarenhet och kunskap, om de övervakas eller har fått instruktioner om säker användning av apparaten och förstår de resulterande farorna. **Barn** får **inte** leka med apparaten. Rengöring och **användarunderhåll** får **inte** utföras av **barn** utan uppsikt.

Användningsområde/funktion

Tvättställsblandare med integrerad LED-display

- Exakt vattentemperatursvisning
- Byte från standardstråle till vattensparande eko-stråle

Installationsanvisningar

- Installationen får endast utföras i frostsäkra utrymmen.
- Spruta **inte** vatten på anslutningen under rengöringen, varken direkt eller indirekt.

Allmän information

Vid installation och användning ska gällande nationella föreskrifter följas.

Garantin gäller inte för skador som har uppstått på grund av att bruksanvisningen inte har följts.

- Använd **endast originalreservdelar och tillbehör**. Om andra delar används upphör garantin och CE-märkningen att gälla och kan leda till personsador.

Batterianvisningar

Använd de medföljande batterierna vid den första idrifttagningen. Se till att batterierna är vända åt rätt håll när du sätter in dem! Använd endast batterier av samma typ. Byt alltid ut alla batterier samtidigt. Nya batterier får inte blandas med gamla. Förbrukade batterier ska inte laddas upp eller utsättas för värme eller andra medier i syfte att återställa kapaciteten. Använd inte uppladdningsbara batterier. Förbrukade batterier måste omedelbart tas ut ur enheten.

Förhöjd risk för läckor!

Tekniska data

• Flödestryck:	min. 0,05 MPa
rekommenderat:	0,1 – 0,5 MPa
• Drifttryck:	max. 0,5 MPa
• Provtryck:	1,6 MPa

- Temperatur
- Varmvattentillopp: max. 70 °C
- Rekommendation för energibesparing: 60 °C
- Relativ luftfuktighet: max. 80 %rH
- Omgivningstemperatur: 5 – 45 °C
- Batteri: 4x typ D (mono) (LR20)
- Batteriets livslängd: ca 6 månader
- Avkänningsområde med Kodak Gray Card, grå sida, 4 x 5", stående format: ≤ 4 cm

Elektriska testdata

- Software-klass: A
- Föroreningsgrad: 2

För att inte överstiga ljudnivån enligt DIN 4109 ska en tryckreducerare installeras om vilotrycket överstiger 0,5 MPa. Större tryckdifferenser mellan kallvatten- och varmvattenanslutningen måste undvikas!

Installation

När blandaren och batterihållaren har installerats måste spänningsförsörjningen upprättas. Var uppmärksam så att anslutningarna blir rätt, se sida 4, bild 6.

Användning

När du öppnar spakhandtaget startar blandaren med standardstrålen och temperaturen visas, se sida 5.

Genom att vrida på spakhandtaget går det att ställa in den önskade temperaturen.

Från fabrik är den visade temperaturenheten inställd på °C.


För att byta från °C till °F, se sida 6. Observera att blandaren då ska vara är stängd.

Symboler på sida 6:

 Lysdioden lyser

 Lysdioden blinkar

Observera: När spänningsförsörjningen har upprättats måste du utföra steg 3 – 5 inom ca 20 sekunder. Om enhetsbytet skulle misslyckas ska du upprepa proceduren. Spänningsförsörjningen måste kopplas bort minst 30 sekunder igen.

När symbolen  lyser går det att ändra vattenstrålen från standard- till eko-stråle och omvänt.

Anvisning: Om symbolen inte lyser är vattentemperaturen för hög (50 °C) och av säkerhetsskäl är det inte längre möjligt att koppla om. Omkoppling är möjlig så snart symbolen lyser igen.

Underhåll

Batteribyte, se sida 7.

Indikatorer, som meddelar att batteribyte krävs, startar när den resterande batterikapaciteten är ca 20 %.

När batteriets resterande kapacitet är under ca 10 % går det inte längre att byta till eko-stråle.

Anvisningar för avfallshantering



Apparater med denna märkning hör inte hemma bland hushållsavfallet, utan måste sluthanteras separat enligt gällande lands föreskrifter.

DK

Sikkerhedsoplysninger



Dette apparat må anvendes af **børn** fra 8 år og opefter samt af personer med nedsatte fysiske, sensoriske eller mentale evner eller personer med manglende erfaring og viden, hvis de er under opsyn eller har fået instruktion i sikker brug af apparatet og forstår de farer, dette kan medføre. **Børn** må **ikke** lege med apparatet. Rengøring og **vedligeholdelse** må **ikke** udføres af **børn** uden opsyn.

Anvendelsesområde/funktion

Håndvaskarmatur med integreret LED-display

- Præcis angivelse af vandtemperatur
- Omstilling mellem standardstråle og vandbesparende eco-stråle

Anvisninger vedrørende installation

- Installationen må kun foretages i frostsikre rum.
- Der må **ikke** sprøjtes vand direkte eller indirekte på stikforbindelsen under rengøring.

Generelle oplysninger

Installation og anvendelse er underlagt de gældende nationale forskrifter.

Der hæftes ikke for skader, der opstår som følge af manglende overholdelse af brugsvejledningerne.

- Anvend **kun originale reserve- og tilbehørsdele**. Brug af andre dele gør garanti og CE-mærkning ugyldige og kan medføre tilskadecomst.

Batterianvisninger

Brug de medfølgende batterier ved første ibrugtagning.

Overhold korrekt polaritet, når batterierne sættes i! Brug altid kun samme type batterier. Skift altid alle batterier ud samtidig, bland ikke brugte og nye batterier. Brugte batterier må ikke lades op igen, og forsøg ikke at reaktivere dem ved hjælp af varme eller andre midler. Der må ikke anvendes genopladelige batterier. Udtjente batterier skal straks tages ud af apparatet.

Øget risiko for, at batterierne lækker!

Tekniske data

- Flowtryk: min. 0,05 MPa
- anbefalet: 0,1 – 0,5 MPa
- Driftstryk: maks. 0,5 MPa
- Prøvetryk: 1,6 MPa
- Temperatur
- Varmtvandsindgang: maks. 70 °C
- Anbefalet som energibesparelse: 60 °C
- Relativ luftfugtighed: maks. 80 %rH
- Omgivelsestemperatur: 5 – 45 °C
- Batteri: 4x type D (Mono) (LR20)
- Batteriets levetid: ca. 6 måneder
- Registreringsområde med Kodak Gray Card, grå side, 4 x 5", højformat: ≤ 4 cm

Elektriske testdata

- Softwareklasse: A
- Forureningsgrad: 2

Før at overholde støjniveauet angivet i DIN 4109 skal der monteres en reduktionsventil, hvis hviletrykket overstiger 0,5 MPa. Større trykforskel mellem koldt- og varmtvandstilslutning skal undgås!

Installation

Når armaturet og batteriholderen er installert, skal spændingsforsyningen etableres. Sørg for, at stikkene sættes riktig i. Se side 4, fig. 6.

Betjening

Når grebet åbnes, starter armaturet med standardstråle, og temperaturen vises. Se side 5.

Den ønskede temperatur indstilles ved at dreje på grebet.


Fra fabrikken er visningen af temperaturenheten indstillet til °C.

Skift fra °C til °F. Se side 6. Her er det viktig at sørge for, at armaturet befinner sig i lukket tilstand.

Symboler side 6:



Bemærk: Fra det tidspunkt, hvor spændingsforsyningen er etableret, resterer ca. 20 sekunder til trin 3 – 5. Hvis det ikke lykkedes at skifte temperaturenheten, skal processen gentages. Spændingsforsyningen skal afbrydes igen i minst 30 sekunder.

Når symbolet  lyser, kan vandstrålen stilles om fra standard til eco og omvendt.

Bemærk: Hvis symbolet ikke lyser, er vandtemperaturen med 50 °C for høy, og af sikkerhetsmessige årsager er det ikke længere muligt at stille om. Omstilling er mulig så snart symbolet lyser igen.

Vedligeholdelse

Batteriskift, se side 7.

De indikatorer, som signalerer et nødvendig batteriskift, starter ved en resterende batterikapacitet på ca. 20 %. Fra en restkapacitet på ca. 10 % er det ikke længere muligt at stille om til eco-stråle.

Bortskaffelsesanvisninger



Apparater med denne mærkning må ikke smides ud sammen med det almindelige husholdningsaffald, men skal bortskaffes iht. de nationale forskrifter.

N

Sikkerhetsinformasjon



Denne enheten kan brukes av **barn** fra de er 8 år og personer med reduserte fysiske, sensoriske eller mentale evner eller mangel på erfaring og kunnskaper dersom de er under tilsyn eller har blitt instruert om sikker bruk av enheten og er innforstått med farene i

forbindelse med bruken av den. **Barn** må **ikke** leke med enheten.

Rengjøring og **brukervedlikehold** må **ikke** utføres av **barn** uten tilsyn.

Bruksområde/funksjon

Servantbatteri med integrert LED-display

- Nøyaktig vanntemperaturvisning
- Omstilling fra standardstråle til vannbesparende økostråle

Merknader om installasjon

- Må bare installeres i frostsikre rom.
- Støpsel forbindelsen må **ikke** utsettes for direkte eller indirekte vannsprut i forbindelse med rengjøring.

Generell informasjon

Installasjon og bruk er underlagt gjeldende nasjonale bestemmelser.

Vi påtar oss ikke noe ansvar for skader som skyldes at man ikke følger bruksanvisningen.

- Bruk **kun originale reservedeler og tilbehør**. Bruk av andre deler medfører at garantien opphører og CE-merkingen blir ugyldig, og kan føre til personskader.

Merknad om batteri

Ved første gangs bruk skal de medfølgende batteriene brukes. Pass på at polariteten er riktig når du legger i batteriene! Bruk kun batterier av samme type. Bytt alltid ut alle batteriene samtidig, og ikke bland brukte og nye batterier med hverandre. Ikke lad opp brukte batterier igjen, og ikke prøv å aktivere dem igjen ved hjelp av varme eller på andre måter. Ikke bruk oppladbare batterier. Tomme batterier må tas ut av enheten umiddelbart.

- **Økt fare for lekkasje!**

Tekniske data

- Dynamisk trykk: min. 0,05 MPa
anbefalt: 0,1 – 0,5 MPa
- Driftstrykk: maks. 0,5 MPa
- Kontrolltrykk: 1,6 MPa
- Temperatur
- Varmtvannsinngang: maks. 70°C
- Anbefales ved energisparing: 60 °C
- Relativ luftfuktighet: maks. 80 %rH
- Omgivelsestemperatur: 5 – 45 °C
- Batteri: 4x type D (Mono) (LR20)
- Batterilevetid: ca. 6 måneder
- Registreringsområde med Kodak Gray Card, grå side, 4 x 5", høydeformat: ≤ 4 cm

Elektriske kontrolldata

- Programvareklasse: A
- Forurensningsklasse: 2

For å overholde støyverdiene iht. DIN 4109 monteres en reduksjonsventil ved statisk trykk over 0,5 MPa. Unngå store trykkforskjeller.

Unngå store trykkdifferanser mellom kaldt- og varmtvannstilkoblingen!

Installasjon

Etter installasjonen armaturen og batteriholderen må spenningsforsyningen opprettes. Pass på at pluggforbindelsene er riktig innrettet, se side 4, bilde 6.

Betjening

Når håndgrepet åpnes, startes armaturen med standardstrålen, og temperaturen vises, se side 5.

Ønsket temperatur kan stilles inn ved å svinge håndgrepet.

På fabrikken er visningen av temperaturenheten forhåndsinnstilt til °C.


Se side 6 for å veksle fra °C til °F. Påse at armaturen er i lukket tilstand i forbindelse med det.

Symboler side 6:

 LED lyser

 LED blinker

OBS: Fra spenningsforsyningen opprettes gjenstår det ca. 20 sekunder for trinn 3 – 5. Hvis vekslings av enhet mislykkes, må du gjenta prosedyren. Spenningsforsyningen må kobles fra igjen i minst 30 sekunder.

Når symbolet  lyser, kan vannstrålen stilles om fra standard til økostråle og omvendt.

Merk: Hvis symbolet ikke lyser, er vanntemperaturen med 50 °C for høy, og av sikkerhetsmessige årsaker er det ikke lenger mulig å koble om. Omkobling er mulig igjen så snart symbolet lyser.

Vedlikehold

Skifte batteri: se side 7.

Indikatorerne som signaliserer at det er nødvendig å skifte batteri, begynner ved en restkapasitet på ca. 20 % på batteriet.

Fra en restkapasitet på ca. 10 % fungerer ikke omstilling til økostråle lenger.

Informasjon om kassering



Produkter som har denne klassifiseringen skal ikke kastes sammen med husholdningsavfall. De må leveres til kildesortering i henhold til gjeldende nasjonale forskrifter.

FIN

Turvallisuusohjeet



Tätä laitetta saavat käyttää 8-vuotiaat ja sitä vanhemmat **lapset** sekä henkilöt, joiden fyysiset, sensoriset ja mentaaliset kyvyt ovat rajoittuneet tai joilla ei ole kokemusta laitteen käyttämisestä, mikäli heitä valvotaan tai heille on opastettu laitteen turvallinen käyttö ja he ymmärtävät siitä aiheutuvat vaarat. **Älä** anna **lasten** leikkiä laitteella. **Älä** anna **lasten** suorittaa **käyttäjähuoltoa** ilman valvontaa.

Käyttöalue/toiminta

Pesuallashana, jossa integroitu LED-näyttö

- Tarkka veden lämpötilan näyttö
- Vaihto vakiosuihkusta vettä säästävään Eco-suihkuun

Asennusohjeita

- Asennuksen saa tehdä vain pakkasenkestävissä tiloissa.
- Puhdistettaessa pistoliittimeen **ei** saa ruiskuttaa vettä suoraan tai epäsuorasti.

Yleisiä tietoja

Asennusta ja käyttöä koskevat voimassa olevat kansalliset määräykset.

Emme ota vastuuta vaurioista, jotka aiheutuvat käyttöohjeiden noudattamatta jättämisestä.

- Käytä **vain alkuperäisiä varaosia ja lisätarvikkeita**. Muiden osien käyttö johtaa takuun ja CE-tunnusmerkinnän raukeamiseen ja voi aiheuttaa onnettomuuksia.

Paristoja koskevia ohjeita

Aloita laitteen käyttö mukana olevilla paristoilla. Asettaessasi paristoja paikoilleen, huolehdi, että navat ovat oikein päin! Käytä vain saman tyyppin paristoja. Vaihda aina kaikki paristot samanaikaisesti, älä käytä käytettyjä ja uusia paristoja sekaisin. Älä lataa käytettyjä paristoja äläkä yritä aktivoida niitä uudelleen lämmöllä tai muilla keinoilla. Uudelleen ladattavia paristoja ei saa käyttää. Tyhjentyneet paristot on poistettava laitteesta välittömästi.

Kasvanut vuotovaara!

Tekniset tiedot

• Virtauspaine:	min. 0,05 MPa
• suositus:	0,1 – 0,5 MPa
• Käyttöpain:	enint. 0,5 MPa
• Testipaine:	1,6 MPa
• Lämpötila	
- Lämpimän veden tulo:	maks. 70 °C
- Energian säästämiseksi suosittelemme:	60 °C
• Suhteellinen ilmankosteus:	enint. 80 %RH
• Ympäristön lämpötila:	5 – 45 °C
• Paristo:	4 x tyyppi D (Mono) (LR20)
• Pariston käyttöikä:	n. 6 kuukautta
• Tunnistusalue Kodak Gray Cardin kanssa, harmaa puoli, 4 x 5", pystykoko:	≤ 4 cm

Sähköiset tarkastustiedot

• Ohjelmistoluokka:	A
• Likaantumisaste:	2

Jotta sallittuja meluarvoja ei ylitetä (DIN 4109), on laitteeseen asennettava paineenalennusventtiili lepopaineen ylittäessä 0,5 MPa.

Suurempia paine-eroja kylmä- ja lämminvesiliitäntän välillä on vältettävä!

Asennus

Kun hana ja pariston pidike on asennettu, on muodostettava jännitteensyöttö. Huolehdi, että pistoliitosten suunta on oikea, katso sivu 4, kuva 6.

Käyttö

Kun vipu avataan, hana käynnistyy vakiosuihkulla, ja näkyviin tulee lämpötila, katso sivu 5.

Haluttu lämpötila voidaan säätää kääntämällä vipua.

Lämpötilayksiköksi on tehtaalla asetettu °C.


Yksikön vaihto °C:sta °F:iin, katso sivu 6. Tällöin on varmistettava, että hana on suljettu.

Symbolit sivulla 6:

 LED palaa

 LED vilkkuu

Huomaa: Kun jännitteensyöttö on muodostettu, vaiheita 3 – 5 varten on aikaa n. 20 sekuntia. Jos yksikön vaihto epäonnistuu, toista toimenpide. Jännitteensyöttö on katkaistava jälleen vähintään 30 sekunnin kuluttua.

Kun symboli  palaa, vesisuihku voidaan vaihtaa vakiosta Eco-suihkuun.

Ohje: Jos symboli ei pala, veden lämpötila 50 °C on liian korkea, eikä vaihtoa voida enää tehdä turvallisuussyistä. Vaihto on mahdollinen, kun symboli syttyy uudelleen.

Huolto

Pariston vaihto, katso sivu 7.

Merkit, jotka ilmaisevat pariston vaihdon tarpeellisuutta, alkavat, kun pariston kapasiteettia on jäljellä n. 20 %. Kun kapasiteettia on jäljellä n. 10 %, vaihto Eco-suihkuun ei enää toimi.

Hävitysohjeet



Tällä tunnuksella varustetut laitteet eivät kuulu talousjätteiden joukkoon, vaan ne täytyy hävittää erikseen maakohtaisten määräysten mukaan.

PL

Informacje dotyczące bezpieczeństwa



Urządzenie to może być eksploatowane przez **dzieci** powyżej 8. roku życia oraz osoby z ograniczonymi właściwościami fizycznymi, sensorycznymi lub umysłowymi lub osoby wykazujące braki w doświadczeniu i/lub wiedzy, jeżeli są one nadzorowane lub przejdą instruktaż w zakresie

bezpiecznego korzystania z urządzenia i zrozumiały wynikające z tego zagrożenia. **Dzieci nie** powinny bawić się urządzeniem. Czynnności w zakresie czyszczenia i **konserwacji nie** mogą być wykonywane przez **dzieci**, chyba że są one nadzorowane.

Zakres stosowania/funkcja

Bateria umywalkowa ze zintegrowanym wyświetlaczem LED

- Wskaźnik dokładnej temperatury wody
- Zmiana ze strumienia standardowego na strumień Eco, oszczędzający wodę

Wskazówki dotyczące instalacji

- Instalację można wykonać wyłącznie w pomieszczeniach zabezpieczonych przed mrozem.

Podczas czyszczenia łącznik wtykowy **nie** może być bezpośrednio lub pośrednio spryskany wodą.

Informacje ogólne

Instalacja i użytkowanie podlegają obowiązującym przepisom krajowym.

Za szkody spowodowane niestosowaniem się do instrukcji obsługi nie ponosimy żadnej odpowiedzialności.

- Należy używać **wyłącznie oryginalnych części zamiennych i akcesoriów**. Korzystanie z innych części spowoduje wygaśnięcie gwarancji oraz oznaczenia CE i może być przyczyną obrażeń ciała.

Informacje dotyczące baterii

Podczas pierwszego uruchomienia należy użyć baterii, dostarczonych wraz z urządzeniem. Włożyć baterie, zwracając uwagę na poprawne ułożenie biegunów! Należy korzystać wyłącznie z baterii tego samego typu. Zawsze należy wymieniać wszystkie baterie, nie wykorzystywać baterii nowych wraz z używanymi. Nie należy ładować używanych baterii ani nie próbować ich reaktywacji z wykorzystaniem ciepła ani innych czynników. Nie należy stosować akumulatorów. Wyczerpane baterie należy usunąć z urządzenia tak szybko, jak to możliwe.

Podwyższone ryzyko wycieku zawartości baterii na zewnątrz!

Dane techniczne

• Ciśnienie przepływu:	min. 0,05 MPa
zalecane:	0,1 – 0,5 MPa
• Ciśnienie robocze:	maks. 0,5 MPa
• Ciśnienie kontrolne:	1,6 MPa
• Temperatura	
- Na doprowadzeniu wody gorącej:	maks. 70 °C
- Zalecana temperatura energooszczędna:	60 °C
• Wilgotność względna powietrza:	maks. 80 %RH
• Temperatura otoczenia:	5 – 45 °C
• Bateria:	4x Typ D (Mono) (LR20)
• Czas pracy baterii:	ok. 6 miesięcy
• Zakres rejestracji Kodak Gray Card, szara strona, 4 x 5", duży format:	≤ 4 cm

Elektryczne dane kontrolne

- Klasa oprogramowania: A
- Stopień zabrudzenia: 2

Aby utrzymać niski poziom głośności armatury według DIN 4109 przy ciśnieniu statycznym powyżej 0,5 MPa, należy zamontować reduktor ciśnienia.

Należy unikać większych różnic ciśnienia między wodą zimną a ciepłą!

Instalacja

Po instalacji armatury i uchwytu baterii należy podłączyć ponownie zasilanie energią elektryczną. Należy pamiętać o właściwym układzie złączy wtykowych, patrz strona 4, rys. 6. Obsługa

Podczas otwarcia dźwigni armatura uruchamia się ze strumieniem standardowym, wyświetlana jest temperatura, patrz strona 5.

Wchylenie dźwigni pozwoli na ustawienie pożądanej temperatury.

Fabryczne ustawienie wyświetlacza temperatury wykazuje jednostkę °C.

Zmiana z °C na °F, patrz strona 6. Należy przy tym upewnić się, czy armatura znajduje się w stanie zamkniętym.

Symbole strona 6:




Dioda LED świeci



Dioda LED pulsuje

Należy pamiętać: Od podłączenia zasilania energią elektryczną pozostaje około 20 sekund na wykonanie etapów 3 – 5. W razie niepowodzenia w zakresie zmiany jednostek należy powtórzyć procedurę. Należy koniecznie odłączyć zasilanie energią elektryczną na co najmniej 30 sekund.

Podczas świecenia symbolu  możliwe jest przestawienie strumienia wody z Eco i odwrotnie.

Wskazówka: Gdy symbol nie świeci się, temperatura wody, według pomiaru, 50°C jest zbyt wysoka, przełączenie nie jest możliwe z przyczyn dotyczących bezpieczeństwa. Przełączenie możliwe jest dopiero po ponownym zaświeceniu się symbolu.

- فئة البرنامج:
- فئة التلوث:

A
2

يجب تركيب صمام مخفض للضغط في حالة تجاوز الضغط الثابت 0.5 ميغا باسكال للتوافق مع تصنيفات مستوى الضوضاء وفقاً للمعيار DIN 4109. تجنب اختلافات الضغط بمعدلات كبيرة بين خطي تغذية المياه الباردة والساخنة!

التركيب

بعد تثبيت الصنبور وحامل البطارية، يجب توفير وحدة الإمداد بالجهد الكهربائي. تحقق من محاذاة موصلات المقبس بشكل صحيح، انظر الصفحة 4، الشكل 6.

التشغيل

عند فتح مقبض الذراع، يبدأ الصنبور بالنفث القياسي ويتم عرض درجة الحرارة، انظر الصفحة 5.

يمكن ضبط درجة الحرارة المطلوبة عن طريق تدوير مقبض الذراع.

يتم إعداد عرض وحدة درجة الحرارة على الدرجة المئوية مسبقاً في المصنع.

للتغيير من الدرجة المئوية إلى درجة فهرنهايت، انظر الصفحة 6. تأكد من أن الصنبور في وضع القفل.

الرموز في الصفحة 6:

بيضاء مصباح LED

يومض مصباح LED

تنبيه: بمجرد توفير وحدة إمداد الجهد الكهربائي، يتبقى حوالي 20 ثانية لإجراء الخطوات من 3 إلى 5. في حال فشل تغيير الوحدات، كرر العملية. يجب أن تكون وحدة إمداد الجهد الكهربائي مفصولة مرة أخرى لمدة 30 ثانية على الأقل.

يمكن تبديل نفث المياه من النفث القياسي إلى النفث البيئي والعكس عندما يكون رمز



ملاحظة: إذا لم يضيء الرمز، فهذا يعني أن درجة حرارة المياه البالغة 50 درجة مئوية مرتفعة للغاية. لم يعد التبديل ممكناً لأسباب تتعلق بالسلامة. يُصبح التبديل ممكناً مرة أخرى عندما يضيء الرمز مجدداً.

الصيانة

استبدال البطارية، انظر الصفحة 7.

تعمل المؤشرات التي تشير إلى الحاجة إلى تغيير البطارية، عندما تكون القدرة المتبقية في البطارية 20% تقريباً.

عندما تقل القدرة المتبقية عن 10% تقريباً، لا يكون من الممكن التبديل إلى النفث البيئي.

ملاحظة فيما يتعلق بالتخلص والطرح

هذه الفئة من الأجهزة لا تدخل ضمن النفايات المنزلية، ولكن يجب التخلص منه على نحو منفصل وفقاً للوائح الوطنية ذات الصلة.



Konserwacja

Wymiana baterii, patrz strona 7.

Wskaźniki konieczności wymiany baterii uruchamiają się w przypadku osiągnięcia około 20 % pojemności resztkowej baterii.

Od pojemności resztkowej 10 % przełączenie na strumień Eco nie działa.

Uwagi dotyczące utylizacji



Urządzenia z tym oznaczeniem nie należą do odpadów domowych, lecz muszą być osobno utylizowane zgodnie z przepisami obowiązującymi w poszczególnych krajach.

UAE

معلومات الأمان

يمكن استخدام هذا الجهاز بواسطة الأطفال فوق سن 8 أعوام وكذلك الأشخاص ذوي الاحتياجات البدنية، أو الحسية، أو العقلية الخاصة أو الأشخاص الذين ينقصهم القدر الكافي من الخبرة والمعرفة، وذلك إذا تم الإشراف عليهم أو توجيههم نحو الاستخدام الآمن للجهاز وفهمهم للمخاطر الناتجة عنه. يجب ألا يلعب الأطفال بالجهاز. يجب ألا يتم القيام بأعمال التنظيف والصيانة الخاصة بالمستخدم بواسطة الأطفال من دون إشراف.



الاستخدامات/الوظيفة

خلاط حوض غسيل مع شاشة LED مدمجة

- شاشة عرض درجة حرارة المياه بدقة
- التبديل من النفث القياسي إلى النفث البيئي الموفر للمياه

تعليمات التركيب

- يجب عدم تركيب هذا الجهاز إلا في الغرف المقاومة للصقيع.
- يجب ألا يتم رش واصلات المقبس بالمياه، سواء بطريقة مباشرة أو غير مباشرة، عند تنظيفها.

معلومات عامة

يخضع التركيب والاستخدام للوائح الوطنية السارية.

- لن تُقبل أي مسؤولية عن الأضرار التي تحدث بسبب عدم الالتزام بتعليمات التشغيل.
- لا تستخدم سوى قطع الغيار والملحقات الأصلية. لأن استخدام قطع غيار أخرى سيؤدي إلى إبطال الضمان وعلامة CE، وقد يسبب الإصابة.

معلومات البطارية

استخدم البطاريات المرفقة كمييار لبدء التشغيل الأولي. تأكد من القطب الصحيح عند إدخال البطاريات! استخدم بطاريات من النوع ذاته فقط. استبدل دائماً جميع البطاريات في نفس الوقت معاً، ولا تخلط البطاريات الجديدة والمستخدمة معاً. لا تقم بإعادة شحن البطاريات المستخدمة، ولا تحاول إعادة تنشيطها باستخدام الحرارة أو وسائل أخرى. لا يمكن استخدام البطاريات القابلة لإعادة الشحن. يجب إزالة البطاريات الفارغة من الجهاز على الفور.

خطر تسرب متزايد!

البيانات الفنية

- ضغط التدفق: الحد الأدنى 0.05 ميغا باسكال / الموصى به: 0.1 إلى 0.5 ميغا باسكال
- ضغط التشغيل: الحد الأقصى 0.5 ميغا باسكال
- ضغط الاختبار: 1.6 ميغا باسكال
- درجة الحرارة: الحد الأقصى 70 درجة مئوية
- مدخل الماء الساخن: 60 درجة مئوية
- الموصى بها لتوفير الطاقة: الرطوبة النسبية: الحد الأقصى 80% رطوبة نسبية
- درجة الحرارة المحيطة: 5 إلى 45 درجة مئوية
- البطارية: 4 بطاريات من النوع D (أحادية) (LR20)
- عمر البطارية: 6 أشهر تقريباً
- نطاق الكشف باستخدام البطاقة الرمادية من كوداك (Kodak Gray card)، الجانب الرمادي، 4 × 5 بوصات، اتجاه طولي: ≥ 4 سم

GR

Πληροφορίες ασφαλείας



Αυτή η συσκευή μπορεί να χρησιμοποιηθεί από παιδιά 8 ετών και άνω, καθώς και από άτομα με μειωμένες φυσικές, αισθητηριακές ή ψυχικές ικανότητες ή έλλειψη εμπειρίας και γνώσεων, αν βρίσκονται υπό επίτηρηση ή αν έχουν ενημερωθεί για την ασφαλή χρήση της συσκευής και τους κινδύνους που προκύπτουν από αυτήν. Τα παιδιά δεν επιτρέπεται να παίζουν με τη συσκευή. Ο καθαρισμός και η συντήρηση από το χρήστη δεν επιτρέπεται να εκτελούνται από παιδιά χωρίς επίβλεψη.

Πεδίο εφαρμογής/λειτουργία

Μπαταρία νιπτήρα με ενσωματωμένη οθόνη LED

- Ακριβής ένδειξη θερμοκρασίας νερού
- Μετατροπή από κανονική ροή σε Eco ροή εξοικονόμησης νερού

Υποδείξεις εγκατάστασης

- Η εγκατάσταση επιτρέπεται αποκλειστικά σε χώρους που προστατεύονται από τον παγετό.
- Κατά τον καθαρισμό, οι συνδετήρες **δεν** πρέπει να έρθουν, άμεσα ή έμμεσα, σε επαφή με νερό.

Γενικές πληροφορίες

Η εγκατάσταση και η χρήση υπόκεινται στους ισχύοντες εθνικούς κανονισμούς.

Για ζημιές που προκύπτουν από τη μη τήρηση των οδηγιών λειτουργίας δεν φέρουμε καμία ευθύνη.

- Χρησιμοποιείτε **μόνο γνήσια ανταλλακτικά και αξεσουάρ**. Η χρήση άλλων εξαρτημάτων συνεπάγεται την ακύρωση της εγγύησης και της σήμανσης CE, ενώ μπορεί να οδηγήσει σε τραυματισμούς.

Υποδείξεις μπαταρίας

Κατά την πρώτη θέση σε λειτουργία χρησιμοποιείτε τις μπαταρίες που συνοδεύουν το προϊόν. Κατά την τοποθέτηση των μπαταριών προσέχετε για τη σωστή πολικότητα! Χρησιμοποιείτε μόνο μπαταρίες ίδιου τύπου. Αντικαθιστάτε πάντα όλες τις μπαταρίες ταυτόχρονα, μην αναμιγνύετε χρησιμοποιημένες και καινούργιες μπαταρίες. Μην φορτίζετε τις χρησιμοποιημένες μπαταρίες και μην προσπαθείτε να τις επανενεργοποιήσετε μέσω της θερμότητας ή άλλων μέσων. Δεν επιτρέπεται η χρήση επαναφορτιζόμενων μπαταριών. Οι εκφορτισμένες μπαταρίες πρέπει να αφαιρούνται αμέσως από τη συσκευή.

Υψηλός κίνδυνος διαρροής!

Τεχνικά στοιχεία

- | | |
|---|---------------------------------|
| • Πίεση ροής:
συνιστώμενη: | ελάχ. 0,05 MPa
0,1 – 0,5 MPa |
| • Πίεση λειτουργίας: | μέγ. 0,5 MPa |
| • Πίεση ελέγχου: | 1,6 MPa |
| • Θερμοκρασία | |
| - Είσοδος ζεστού νερού: | μέγιστη 70 °C |
| - Για εξοικονόμηση ενέργειας συνιστάται: | 60 °C |
| • Σχετική υγρασία αέρα: | μέγ. 80 %rH |
| • Θερμοκρασία περιβάλλοντος: | 5 – 45 °C |
| • Μπαταρία: | 4x τύπου D (Mono) (LR20) |
| • Διάρκεια ζωής μπαταρίας: | περ. 6 μήνες |
| • Περιοχή ανίχνευσης με Kodak Gray Card,
γκρι σελίδα, 4 x 5", πορτραίτο: | ≤ 4 cm |

Ηλεκτρικά στοιχεία ελέγχου

- Κατηγορία λογισμικού: A
 - Βαθμός ρύπανσης: 2
- Για την τήρηση των ορίων θορύβου κατά DIN 4109 σε πιέσεις ηρεμίας μεγαλύτερες από 0,5 MPa πρέπει να τοποθετηθεί ένας μειωτήρας πίεσης.

Πρέπει να αποφεύγονται μεγαλύτερες διαφορές πίεσης μεταξύ της παροχής κρύου και ζεστού νερού!

Εγκατάσταση

Μετά την εγκατάσταση της βρύσης και της βάσης της μπαταρίας πρέπει να παρέχεται τροφοδοσία τάσης. Προσοχή στη σωστή ευθυγράμμιση των συνδετήρων, βλέπε σελίδα 4, εικ. 6.

Χειρισμός

Κατά το άνοιγμα του μοχλού, η βρύση ξεκινά με κανονική ροή και εμφανίζεται η θερμοκρασία, βλέπε σελίδα 5.

Η επιθυμητή θερμοκρασία μπορεί να ρυθμιστεί περιστρέφοντας τον μοχλό.

Η ένδειξη μονάδων μέτρησης θερμοκρασίας είναι εργοστασιακά ρυθμισμένη σε °C.

Για αλλαγή από °C σε °F, βλέπε σελίδα 6. Θα πρέπει να διασφαλιστεί ότι η βρύση είναι κλειστή.

Σύμβολα σελίδα 6:

 Η λυχνία LED ανάβει

 Η λυχνία LED αναβοσβήνει

Προσοχή: Μετά την εγκατάσταση της τροφοδοσίας τάσης παραμένουν περίπου 20 δευτερόλεπτα για τα βήματα 3 – 5. Σε περίπτωση αποτυχίας της αλλαγής μονάδων, επαναλάβετε τη διαδικασία. Η τροφοδοσία τάσης πρέπει να διακοπεί ξανά για τουλάχιστον 30 δευτερόλεπτα.

Όταν ανάψει το σύμβολο , η ροή νερού μπορεί να αλλάξει από κανονική σε Eco και αντιστρόφως.

Παρατήρηση: Εάν το σύμβολο δεν ανάβει, η θερμοκρασία νερού στους 50 °C είναι πολύ υψηλή και δεν είναι πλέον δυνατή η εναλλαγή για λόγους ασφαλείας. Η εναλλαγή θα είναι πάλι δυνατή όταν το σύμβολο ανάψει ξανά.


Συντήρηση

Για αλλαγή της μπαταρίας, βλέπε σελίδα 7.

Οι ενδείξεις που υποδεικνύουν την αναγκαιότητα αντικατάστασης των μπαταριών ανάβουν όταν η υπολειπόμενη χωρητικότητα της μπαταρίας είναι περ. 20 %.

Όταν η υπολειπόμενη χωρητικότητα της μπαταρίας είναι περίπου 10 %, δεν λειτουργεί πλέον η εναλλαγή σε Eco ροή.

Υποδείξεις απόρριψης

 Οι συσκευές μ' αυτή τη σήμανση δεν μπορούν να απορριφθούν στα οικιακά απορρίμματα, αλλά πρέπει να απορριφθούν ξεχωριστά σύμφωνα με τους ισχύοντες κανονισμούς.



Bezpečnostní informace



Tento přístroj smí používat **děti** od 8 let a osoby se sníženými fyzickými, senzorickými nebo mentálními schopnostmi nebo nedostatkem zkušeností a vědomostí, pokud jsou pod dozorem nebo byli poučeni o bezpečném používání tohoto přístroje a rozumí rizikům s ním spojeným. **Děti** si s tímto přístrojem **nesmí** hrát. Čistění a **užívateľskou údržbu nesmí** vykonávat **děti** bez dozoru.

Oblast použití / funkce

Umyvadlová baterie s integrovaným LED displejem

- Přesné zobrazení teploty vody
- Přepínání standardního sprchového výtoku na úsporný výtok Eco

Upozornění pro instalaci

- Instalace se smí provádět pouze v místnostech chráněných před mrazem.
- Při čištění se zásuvný konektor v žádném případě **nesmí** přímo ani nepřímo postříkat vodou.

Všeobecné informace

Instalace a používání podléhají platným předpisům v zemi použití.

Za škody způsobené nedodržením pokynů uvedených v návodu k obsluze neručíme.

- Používejte **pouze originální náhradní díly a příslušenství**. V případě používání jiných náhradních dílů ztrácí zákazník práva ze záruky, označení CE pozbývá platnost a může dojít také k úrazům.

Pokyny týkající se baterií

Pro první uvedení do provozu použijte dodané baterie.

Při vkládání baterií dbejte na správnou polaritu! Používejte pouze baterie stejného typu. Vyměňte vždy všechny baterie najednou, nekombinujte použité a nové baterie. Použité baterie nedobíjejte, ani nezkoušejte je znovu aktivovat teplem nebo jiným způsobem. Nepoužívejte dobíjecí baterie. Vybité baterie musí být okamžitě ze zařízení odstraněny.

Zvýšené nebezpečí výtoků elektrolytu!

Technické údaje

- Proudový tlak: min. 0,05 MPa
doporučeno: 0,1 – 0,5 MPa
- Provozní tlak: max. 0,5 MPa
- Zkušební tlak: 1,6 MPa
- Teplota
- Vstup teplé vody: max. 70 °C
- Pro úsporu energie se doporučuje: 60 °C
- Relativní vlhkost vzduchu: max. 80 %rH
- Teplota okolního prostředí: 5 – 45 °C
- Baterie: 4x typ D (Mono) (LR20)
- Životnost baterie: přibližně 6 měsíců
- Přijímací dosah s kartou Kodak Gray Card, šedá strana, 4 x 5", formát na výšku: ≤ 4 cm

Elektrické zkušební údaje

- Třída softwaru: A
- Stupeň znečištění: 2

Pro dodržení předepsaných hodnot hluku dle DIN 4109 je při statických tlacích vyšších než 0,5 MPa nutné namontovat redukční ventil.

Je nutné zabránit vyšším tlakovým rozdílům mezi připojením studené a teplé vody!

Instalace

Po instalaci armatury a držáku baterie je nutné zajistit napájení. Dbejte na správné zarovnání zásuvky, viz strana 4, obr. 6.

Obsluha

Při otevření páky se armatura spustí se standardním sprchovým výtokem a zobrazí se teplota, viz strana 5.

Pohybem páky lze nastavit požadovanou teplotu.

Z výroby je přednastaveno zobrazení teploty v jednotkách °C.

Přepínání z °C na °F, viz strana 6. Zajistěte přitom, aby armatura byla zavřená.

Symbole strana 6:



Poznámka: Od vytvoření napájení zbývá přibližně 20 sekund na kroky 3 – 5. Pokud se přepnutí jednotek nezdaří, opakujte postup. Napájení je nutné znovu odpojit alespoň na 30 sekund.

Při rozsvícení symbolu  lze proud vody přepnout ze standardního na Eco a naopak.

Upozornění: Pokud symbol nesvítí, je teplota vody příliš vysoká (50 °C) a z bezpečnostních důvodů není možné přepnutí. Přepnutí je opět možné, pokud se znovu rozsvítí symbol.

Údržba

Výměna baterie, viz strana 7.

Indikátory signalizující nutnost výměny baterií se rozsvítí při zbytkové kapacitě baterie přibližně 20 %.

Od zbytkové kapacity přibližně 10 % už nefunguje přepínání na sprchový výtok Eco.

Upozornění pro likvidaci odpadu



Přístroje s tímto označením nepatří do domovního odpadu, nýbrž je nutné je likvidovat jako tříděný odpad podle předpisů příslušné země.



Biztonsági tudnivalók



Ezt a készüléket 8 éves és idősebb **gyermek**ek, csökkent fizikai, érzékszervi vagy mentális képességű személyek, illetve tapasztalattal és ismeretekkel nem rendelkező személyek csak felügyelet mellett használhatják, vagy abban az esetben, ha megfelelő képzést kaptak a készülék biztonságos használatára vonatkozóan, és megértik a használatból fakadó veszélyeket. **Gyermekek nem** játszhatnak a készülékkel. A készülék tisztítását és **felhasználói karbantartását** felügyelet nélkül hagyott **gyermek**ek nem végezhetik.

Alkalmazási terület/funkció

Mosdó csaptelep beépített LED-kijelzővel

- Vízhőmérséklet pontos kijelzése
- Átállítás normál sugárról víztakarékos Eco sugárra

A telepítésre vonatkozó tudnivalók

- A telepítést csak fagyvédett helyiségekben szabad végezni.
- Tisztításkor a dugaszos csatlakozókat **tilos** közvetlenül vagy közvetve vízszugárnak kitenni.

Általános információk

A telepítés és a használat az érvényes nemzeti rendelkezések hatálya alá tartozik.

Az üzemeltetési útmutatók figyelmen kívül hagyása miatt keletkezett károkért nem vállalunk felelősséget.

- **Csak eredeti pótalkatrészeket és tartozékokat** használjon. Más alkatrészek használata a garancia és a CE-jelölés érvényességének megszűnését vonja maga után, és sérülésekhez is vezethet. Elemekkel kapcsolatos tudnivalók

Elemekkel kapcsolatos tudnivalók

Első üzembe helyezéskor használja a csomagolásban található elemeket. Az elemek behelyezésekor ügyeljen a megfelelő polarításra! Csak azonos típusú elemeket használjon. Mindig egyszerre cserélje ki az elemeket, ne keverje egymással a használt és az új elemeket. A használt elemeket ne töltsé újra, ill. ne próbálja őket melegítéssel vagy egyéb módon újra aktiválni. Újratölthető elemeket nem szabad használni. A lemerült elemeket azonnal ki kell venni a készülékből.

Fokozott szivárgásveszély!

Műszaki adatok

• Áramlási nyomás:	min. 0,05 MPa
javasolt:	0,1 – 0,5 MPa
• Üzemi nyomás:	max. 0,5 MPa
• Vizsgálati nyomás:	1,6 MPa
• Hőmérséklet	
- Bemenő meleg víz:	max. 70 °C
- Energiamegtakarítás céljából javasolt érték:	60 °C
• Levegő relatív páratartalma:	max. 80 %rH
• Környezeti hőmérséklet:	5 – 45 °C
• Elem:	4x D típus (Mono) (LR20)
• Elem élettartama:	kb. 6 hónap
• Érzékelési terület Kodak Gray Card használatával, szürke oldal, 4 x 5", álló formátum:	≤ 4 cm

Elektromos vizsgálati adatok

- Szoftverosztály: A
- Szennyezettségi fok: 2

A DIN 4109 szerinti zajérték betartására 0,5 MPa feletti torlónyomás esetén nyomáscsökkentőt kell beépíteni. Kerülje a hideg- és melegvíz-csatlakozások közötti nagyobb nyomáskülönbséget!

Telepítés

A szerelvény és az elemtartó telepítése után ki kell alakítani a feszültségellátást. Ügyeljen a dugaszos csatlakozások helyes beigazítására, lásd a 4. oldalon a 6. ábrát.

Kezelés

A kar nyitásakor a szerelvény működésbe lép a normál sugárral, és kijelzi a hőmérsékletet, lásd az 5. oldalt.

A kar elfordításával állítható be a kívánt hőmérséklet.

Gyárilag a hőmérséklet kijelzése °C mértékegységre van előre beállítva.


°C mértékegységről °F mértékegységre történő váltáshoz lásd a 6. oldalt. Ennek során ügyelni kell arra, hogy zárva legyen a szerelvény.

Szimbólumok a 6. oldalon:

 Világít a LED

 Villog a LED

Vegye figyelembe: A feszültségellátás kialakításától kezdve kb. 20 másodperce marad a 3 – 5. lépésekhez. Ha nem sikerülne a mértékegységváltás, akkor ismételje meg a műveletet. A feszültségellátást legalább 30 másodpercre újra meg kell szüntetni.

Ha világít a  szimbólum, akkor a vízszugár átállítható normál sugárról Eco sugárra és fordítva.

Megjegyzés: Ha nem világít a szimbólum, az 50 °C-os vízhőmérséklet túl magas, és biztonsági okokból már nem lehetséges az átkapcsolás. Az átkapcsolás ismét lehetséges akkor, ha a szimbólum megint világít.

Karbantartás

Elemcsere, lásd a 7. oldalt.

Az elemcsere szükségességét jelző indikátorok az elem kb. 20 %-os maradék kapacitásának elérésekor kapcsolnak be. Kb. 10 %-os maradék kapacitás esetén már nem lehet átkapcsolni Eco sugárra.

Ártalmatlanítással kapcsolatos tudnivalók



Az ezen jelzéssel ellátott készülékek nem helyezhetők a háztartási hulladékba, hanem az adott országban érvényes előírások szerint szelektálva kell gyűjteni őket.



Informações de segurança

Este aparelho pode ser utilizado por **crianças** a partir dos 8 anos e acima, assim como por pessoas com capacidades físicas, sensoriais ou mentais reduzidas ou falta de experiência e de conhecimentos, sob vigilância ou se tiverem sido instruídas relativamente à utilização do aparelho e dos perigos resultantes da mesma. **As crianças não** devem brincar com o aparelho. A limpeza e a **manutenção** por parte do utilizador **não** devem ser executadas por **crianças** sem vigilância.

Campo de utilização/função

Misturadora de lavatório com Display LED integrado

- Visualização da temperatura exata
- Inversão do jato padrão para jato Eco economizador de água

Instruções de instalação

- A instalação só pode ser efetuada em compartimentos protegidos da geada.
- Durante a limpeza, a ficha de ligação **não pode** apanhar, direta ou indiretamente, salpicos de água.

Informações gerais

A instalação e a utilização estão sujeitas às normas nacionais em vigor.

Não é assumida qualquer responsabilidade por danos resultantes do incumprimento dos manuais de funcionamento.

- Utilizar **apenas peças sobressalentes e acessórios originais**. A utilização de outras peças leva à anulação da garantia, bem como da marcação CE e pode provocar ferimentos.

Notas sobre as pilhas

Utilizar as pilhas fornecidas para a primeira colocação em funcionamento. Ter em atenção a polaridade correta ao colocar as pilhas! Use apenas pilhas do mesmo tipo. Substitua sempre a totalidade das pilhas ao mesmo tempo e não misture pilhas usadas com pilhas novas. Não carregue pilhas usadas nem tente reativar através de calor ou por outros meios. Não podem ser usadas pilhas recarregáveis. As pilhas gastas devem ser retiradas do dispositivo de imediato.

Risco de derrame aumentado!

Dados técnicos

• Pressão de caudal: recomendada:	mín. 0,05 MPa 0,1 – 0,5 MPa
• Pressão de serviço:	máx. 0,5 MPa
• Pressão de teste:	1,6 MPa
• Temperatura	
- Entrada de água quente:	máx. 70 °C
- Recomendado para poupança de energia:	60 °C
• Humidade relativa do ar:	máx. 80 %rH
• Temperatura ambiente:	5 – 45 °C
• Pilhas alcalinas:	4x tipo D (Mono) (LR20)
• Vida útil das pilhas:	aprox. 6 meses
• Gama de receção com Kodak Gray Card, página cinzenta, 4 x 5", formato vertical:	≤ 4 cm

Dados de teste elétricos

• Classe de software:	A
• Classe de contaminação:	2

Para cumprimento dos valores de ruído conforme a DIN 4109 em caso de pressões estáticas acima dos 0,5 MPa deve montar-se um redutor de pressão.

Devem ser evitadas grandes diferenças de pressão entre a ligação da água fria e a ligação da água quente!

Instalação

Após a instalação da misturadora e do suporte de pilhas, deve ser estabelecida a alimentação elétrica. Certifique-se de que as ligações das fichas estão corretamente alinhadas, ver página 4, fig. 6.

Manuseamento

Ao abrir o manípulo, a misturadora começa com o jato padrão e a temperatura é exibida, ver página 5.

A temperatura desejada pode ser ajustada girando o manípulo.

A exibição da unidade de temperatura está pré-definida de fábrica para °C.


Para mudar de °C para °F, ver página 6. Deve-se assegurar que a misturadora está fechada.

Símbolos, página 6:

 O LED está acesso

 O LED pisca

Ter em consideração: Após o estabelecimento da alimentação elétrica, restam aprox. 20 segundos para os passos 3 – 5. Caso a mudança de unidade falhe, é necessário repetir o processo. A alimentação elétrica tem de ser cortada novamente no mínimo durante 30 segundos.

Quando o símbolo  se acende, o jato de água pode ser alterado de jato padrão para jato Eco e vice-versa.

Nota: Se o símbolo não acender, a temperatura da água de 50 °C é demasiado elevada e, por motivos de segurança, não é possível efetuar a comutação. A comutação é novamente possível quando o símbolo voltar a acender.

Manutenção

Substituição das pilhas, ver página 7.

Os indicadores que sinalizam a necessidade de substituir as pilhas são ativados com uma capacidade residual da pilha de aproximadamente 20 %.

A partir de uma capacidade residual de aprox. 10 % deixa de ser possível efetuar a alteração para o jato Eco.

Indicações para eliminação



Os aparelhos com esta identificação não devem ser colocados no lixo doméstico, mas sim eliminados separadamente de acordo com as respetivas normas do país.



Güvenlik bilgileri



Bu cihaz 8 yaş ve üzeri **çocuklar** ve fiziksel, duyuşsal veya ruhsal becerileri kısıtlı ya da deneyimi ve bilgisi yetersiz olan kişiler tarafından sadece gözetim altında veya cihazın güvenli bir şekilde kullanımı hakkında bilgilendirilmiş ve kullanım sonucu ortaya çıkabilecek tehlikeleri anlamış olmaları şartıyla kullanılabilir. **Çocuklar** cihazla **oynamamalıdır**. Temizlik ve **kullanıcı tarafından yapılan bakım çalışmaları**, gözetim altında olmadıkları sürece **çocuklar** tarafından **yapılmamalıdır**.

Kullanım sahası/Fonksiyon

Entegre LED ekranlı lavabo bataryası

- Kesin su sıcaklığı göstergesi
- Standart akıştan su tasarrufu sağlayan Eco akışa dönüştürme

Montaj uyarıları

- Montaj ancak donmaya karşı emniyetli alanlarda yapılabilir.
- Temizlik sırasında geçmeli konektöre doğrudan veya dolaylı olarak su **sıçratmayın**.

Genel bilgiler

Montaj ve kullanım yürürlükteki ulusal yönetmeliklere tabidir. Kullanım talimatlarının dikkate alınmaması nedeniyle oluşabilecek zararlar için sorumluluk kabul edilmez.

- **Sadece orijinal yedek parçalar ve aksesuarlar** kullanın. Diğer parçaların kullanımı garanti hakkının ortadan kalkmasına, CE işaretinin geçerliliğini kaybetmesine neden olur ve yaralanmalara yol açabilir.

Pil bilgileri

Cihazı ilk kez çalıştırırken ürün ile birlikte teslim edilen pilleri kullanın. Pilleri takarken kutuplarının doğru yönde olmasına dikkat edin! Sadece aynı tip pilleri kullanın. Pillerin hepsini birlikte değiştirin, eski ve yeni pilleri birlikte kullanmayın. Kullanılmış pilleri şarj etmeyin, ısıtarak veya başka bir şekilde yeniden aktive etmeye çalışmayın. Şarj edilebilir piller kullanılmamalıdır. Tükenmiş piller cihazdan hemen çıkarılmalıdır.

Yüksek akma riski!

Teknik veriler

• Akış basıncı:	min. 0,05 MPa
• Tavsiye edilen:	0,1 – 0,5 MPa
• Çalışma basıncı:	maks. 0,5 MPa
• Kontrol basıncı:	1,6 MPa
• Sıcaklık	
- Sıcak su girişi:	maks. 70 °C
- Enerji tasarrufu için tavsiye edilen:	60 °C
• Bağlı hava nemi:	maks. %80rH
• Ortam sıcaklığı:	5 – 45 °C
• Pil:	4x Tip D (Mono) (LR20)
• Pil ömrü:	yakl. 6 ay
• Kodak Gray Card algılama alanı, gri taraf, 4 x 5", Dikey format:	≤ 4 cm

Elektrik kontrol verileri

- Yazılım sınıfı:
- Kirlenme derecesi:

DIN 4109 normu kapsamında belirlenen ses değerleriyle uyumluluğu sağlamak için 0,5 MPa'nın üzerindeki durgunluk basınçlarında bir basınç düşürücü takılmalıdır.

Soğuk ve sıcak su bağlantıları arasında yüksek basınç farklılıklarından kaçının!

Montaj

Armatürü ve pil tutucusunu taktıktan sonra, gerilim beslemesini sağlayın. Geçmeli bağlantıların doğru şekilde hizalanmasına dikkat edin, bkz. sayfa 4, şekil 6.

Kullanım

Kol açıldığında, armatür standart akış ile başlar ve sıcaklık görüntülenir, bkz. sayfa 5.

Kolu döndürerek istediğiniz sıcaklığı ayarlayabilirsiniz.

Sıcaklık biriminin göstergesi fabrika çıkışında °C olarak ayarlanmıştır.


°C -> °F geçişi için bkz. sayfa 6. Bu sırada, armatürün kapalı olduğundan emin olunmalıdır.

Semboller, sayfa 6:

 LED yanar

 LED yanıp söner

Dikkat: Gerilim beslemesi oluşturulduktan sonra 3 – 5 arası adımlar için yaklaşık 20 saniye vardır. Birim değişimi başarısız olduysa, işlemi tekrarlayın. Gerilim beslemesi tekrar en az 30 saniye süreyle kesilmelidir.

 Sembolü yandıgında, su akışı için Standart ve Eco arasında geçiş yapılabilir.

Uyarı: İşaretin ışığının yanmıyor olması 50 °C derece olan su ısısının fazla yüksek olduğunu gösterir ve güvenlik sebebiyle ayar değişikliği yapılamaz. Ayar değişikliği yapmak ışık tekrar yandıgında mümkündür.

Bakım

Pil değişimi, bkz. sayfa 7.

Pil kapasitesi yaklaşık %20 seviyesine düştüğünde, pil değişiminin gerekli olduğu gösterilir.

Pil kapasitesi yakl. %10 seviyesine düştüğünde, Eco akışa geçiş yapılamaz.

Bertaraf etme talimatı



Bu işaretle sınıflandırılmış cihazlar ev çöpüne atılmamalıdır, yerel yönetmelikler ve yasalar uyarınca ayrı olarak bertaraf edilmelidir.

SK

Bezpečnostné informácie



Tento prístroj môžu používať **deti** od 8 rokov, ako aj osoby so zníženými fyzickými, zmyslovými alebo duševnými schopnosťami, alebo s nedostatkom skúseností a znalostí, ak sú pod dohľadom alebo boli poučené o bezpečnom používaní prístroja a z toho vyplývajúcich rizikách.

Deti sa s týmto prístrojom **nesmú** hrať. Čistenie a **používateľskú údržbu nesmú** vykonávať **deti** bez dohľadu inej osoby.

Oblasť použitia/funkcie

- A Umývadlová batéria s integrovaným LED displejom
- 2 • Presný indikátor teploty vody
- Prepínanie bežného prúdu na ekologický prúd šetriaci vodu

Upozornenia týkajúce sa inštalácie

- Toto zariadenie je určené výlučne na inštaláciu do miestností chránených proti mrazu.
- Pri čistení sa zásuvný konektor v žiadnom prípade **nesmie** dostať do priameho ani nepriameho kontaktu s vodou.

Všeobecné informácie

Na inštaláciu a používanie sa vzťahujú vnútroštátne predpisy. Výrobca neručí za škody, ktoré vznikli v dôsledku nedodržania návodov na použitie.

- Používajte **len originálne náhradné diely a príslušenstvo**. V prípade použitia iných dielov zaniká platnosť záruky a CE označenia, okrem toho hrozí nebezpečenstvo úrazu.

Prevádzkové informácie

Pri prvom uvedení do prevádzky použite dodané batérie. Pri vkladaní batérií dbajte na správne umiestnenie pólov! Používajte výlučne batérie rovnakého druhu. Vždy vymeňte všetky batérie súčasne, nemiešajte použité a nové batérie. Použité batérie nenabíjajte a nepokúšajte sa ich opätovne aktivovať pomocou tepla alebo iných prostriedkov. Dobíjateľné batérie sa nesmú používať. Vybité batérie sa musia ihneď vybrať zo zariadenia.

Vysoké nebezpečenstvo vytečenia!

Technické údaje

- Hydraulický tlak: min. 0,05 MPa
doporučený: 0,1 – 0,5 MPa
- Prevádzkový tlak: max. 0,5 MPa
- Skúšobný tlak: 1,6 MPa
- Teplota
- Na vstupe teplej vody: max. 70 °C
- Za účelom úspory energie sa odporúča: 60 °C
- Relatívna vlhkosť vzduchu: max. 80 %rH
- Teplota okolitého prostredia: 5 – 45 °C
- Batéria: 4x typ D (Mono) (LR20)
- Životnosť batérie: cca 6 mesiacov
- Prijímací dosah s kartou Kodak Gray Card, sivá strana, 4 x 5", formát na výšku: ≤ 4 cm

Elektrické kontrolné údaje

- Trieda softvéru: A
- Stupeň znečistenia: 2

Na dodržanie predpísaných hodnôt hluku podľa DIN 4109 je pri statických tlakoch väčších ako 0,5 MPa potrebné namontovať redukčný ventil.

Zabráňte väčším tlakovým rozdielom medzi prípojkou studenej a teplej vody!

Inštalácia

Po inštalácii armatúry a držiaka batérie musí byť vytvorené napájacie napätie. Dbajte na správne prispôsobenie konektorov, pozri stranu 4, obr. 6.

Obsluha

Pri otvorení páky spustí armatúra bežný prúd a zobrazí sa teplota, pozri stranu 5.

Otočením páky môžete nastaviť požadovanú teplotu. Z výroby je indikátor teploty nastavený v °C.


Pre zmenu z °C na °F pozri stranu 6. Pritom ale zabezpečte, aby bola armatúra zatvorená.

Symboly strana 6:

 Dióda LED svieti

 Dióda LED bliká

Dodržte: Od vytvorenia napájacieho napätia zostáva asi 20 sekúnd na kroky 3 – 5. Ak sa výmena jednotky nepodarila, postup zopakujte. Napájacie napätie musí byť odpojené minimálne na 30 sekúnd.

Ak svietia symboly , prúd vody môžete prepnúť z bežného na ekologický a naopak.

Upozornenie: Ak symbol nesvieti, je teplota vody (50 °C) príliš vysoká a z bezpečnostných dôvodov nie je prepnutie možné. Prepnutie je opäť možné, keď sa symbol znovu rozsvieti.

Údržba

Výmena batérie, pozri stranu 7.

Ukazovatele signalizujúce potrebu výmeny batérie sa spustia pri zvyšnej kapacite batérie cca 20 %.

Od zvyškovej kapacity asi 10 % už nefunguje prepínanie na ekologický prúd.

Upozornenie k likvidácii odpadu



Prístroje s týmto označením nepatria do domáceho odpadu, tieto sa musia v zmysle ekologických predpisov príslušnej krajiny odovzdať do triedeného zberu odpadu.

SLO

Varnostne informácie



To napravo lahko uporabljajo **otroci** od 8. leta starosti naprej ter osebe z zmanjšanimi fizičnimi, senzoričnimi ali mentalnimi sposobnostmi ali pomanjkanjem izkušenj in znanja, če so pod nadzorom ali so bili poučeni o varni uporabi naprave ter možnih nevarnostih. **Otroci se ne smejo igrati**

z napravo. Čiščenja in **vzdrževanja ne smejo izvajati otroci** brez nadzora.

Področje uporabe/delovanje

Mešalna baterija za umivalnik z vgrajenim zaslonom LED

- Natančen prikaz temperature vode
- Preklop s standardnega curka na varčni curek

Opombe za vgradnjo

- Namestitev je dovoljena samo v prostorih, varnih pred zmrzaljo.
- Pri čiščenju vtičnega spojnega elementa **ne** smete neposredno ali posredno škropiti z vodo.

Splošne informacije

Pri namestitvi in uporabi veljajo veljavna državna določila. Za škodo, ki nastane zaradi neupoštevanja navodil za uporabo, ne prevzemamo odgovornosti.

- Uporabljajte **samo originalne nadomestne dele in dodatno opremo.** Zaradi uporabe drugih delov prenehata veljati garancija in oznaka CE, pride pa lahko tudi do telesnih poškodb.

Napotki glede baterije

Za prvi zagon uporabite priložene baterije. Pri vstavljanju baterij bodite pozorni na pravilno usmerjenost polov! Uporabljajte samo baterije istega tipa. Baterije vedno menjajte hkrati, ne mešajte rabljenih in novih baterij. Rabljenih baterij ne polnite oz. jih ne skušajte znova aktivirati s pomočjo toplote ali drugih sredstev. Uporaba polnilnih baterij ni dovoljena. Izrabljene baterije je treba takoj odstraniti iz naprave.

Povečana nevarnost iztekanja!

Tehnični podatki

• Pretočni tlak:	min. 0,05 MPa
• priporočeno:	0,1 – 0,5 MPa
• Delovni tlak:	najv. 0,5 MPa
• Preskusni tlak:	1,6 MPa
• Temperatura	
- Dotok tople vode:	najv. 70 °C
- Za prihranek energije se priporoča:	60 °C
• Relativna vlažnost zraka:	najv. 80 %rH
• Temperatura okolja:	5 – 45 °C
• Baterija:	4 x tip D (Mono) (LR20)
• Življenjska doba baterije:	pribl. 6 mesecev
• Območje zaznavanja s Kodak Gray Card,	
siva stran, 4 x 5", pokončni format:	≤ 4 cm

Električne karakteristike

- Razred programske opreme: A
- Stopnja onesnaženosti: 2

Kadar tlak v mirovanju presega 0,5 MPa, je zaradi upoštevanja vrednosti hrupa po normi DIN 4109 potrebno vgraditi reducirni ventil. Preprečite večje razlike v tlaku med priključkom hladne in tople vode!

Namestitev

Po namestitvi armature in držala baterije je treba vzpostaviti napajanje. Prepričajte se, da so vtične povezave pravilno poravnane, glejte stran 4, slika 6.

Uporaba

Ko odprete ročico, teče voda iz armature s standardnim curkom in prikazana je temperatura, glejte stran 5.

Želeno temperaturo nastavite z vrtenjem ročice.

Tovarniško je prikaz temperature predhodno nastavljen na °C.


Za preklop s °C na °F glejte stran 6. Pri tem se prepričajte, da je armatura zaprta.

Simboli, stran 6:

 LED-lučka sveti

 LED-lučka utripa

Upoštevajte: Po vzpostavitvi napajanja je za korake 3 – 5 na voljo približno 20 sekund. Če je sprememba enot neuspešna, ponovite postopek. Napajanje je treba prekiniti za vsaj 30 sekund.

Ko zasveti simbol , lahko vodni curek preklopite s standardnega na varčni curek in obratno.

Opomba: Če simbol ne sveti, je temperatura vode 50 °C previsoka in iz varnostnih razlogov preklop ni več mogoč. Preklop je ponovno mogoč, ko simbol ponovno zasveti.

Vzdrževanje

Menjava baterije, glejte stran 7.

Indikatorji, ki sporočajo potrebno menjavo baterije, se aktivirajo pri preostali kapaciteti baterije pribl. 20 %. V primeru preostale kapacitete v višini približno 10 % preklon na varčni curek ni mogoč.

Navodila za odstranjevanje med odpadke



Naprave s to oznako ne spadajo med gospodinjne odpadke. Namesto tega jih morate odstraniti ločeno in skladno z državnimi predpisi.

HR

Informacije o sigurnosti



Djeca starija od 8 godina kao i osobe s ograničenim psihičkim, senzornim ili mentalnim sposobnostima ili osobe bez dovoljnog iskustva i znanja smiju se koristiti ovim uređajem ako ih se pritom nadzire ili ako su upućene u sigurnu uporabu uređaja i razumiju opasnosti koje iz toga proizlaze.

Djeca se ne smiju igrati uređajem. Čišćenje i održavanje koje obavlja korisnik ne smiju izvoditi djeca bez nadzora.

Područje primjene / funkcija

Baterija za miješanje vode s integriranim LED-zaslonom

- Točan prikaz temperature vode
- Podešavanje s mlaza Standard na mlaz Eco koji štedi vodu

Upute za ugradnju

- Ugradnja se smije izvoditi samo u prostoru zaštićenom od zamrzavanja.
- Kod čišćenja utične spojnice **nemojte** izravno ni neizravno prskati vodom.

Opće informacije

Ugradnja i upotreba podliježu važećim državnim propisima. Ne odgovaramo za štete koje nastanu zbog nepridržavanja uputa za uporabu.

- Koristite se **samo originalnim rezervnim dijelovima i dodatnom opremom**. Upotreba dijelova drugih proizvođača poništava jamstvo i oznaku CE i može uzrokovati ozljede.

Napomene o bateriji

Za prvo puštanje u pogon upotrijebite priložene baterije. Pri umetanju baterija pripazite na ispravnost polova! Upotrebjavajte samo baterije iste vrste. Zamijenite uvijek sve baterije istovremeno, nemojte miješati upotrijebljene i nove baterije. Upotrijebljene baterije nemojte puniti, odn. nemojte ih pokušavati reaktivirati toplinom ili drugim sredstvima. Ne smije se koristiti akumulatorska punjiva baterija. Iscrpljene baterije moraju se odmah izvaditi iz uređaja.

Povećana opasnost od istjecanja!

Tehnički podaci

- Hidraulički tlak: min. 0,05 MPa
preporučljivo: 0,1 – 0,5 MPa
- Radni tlak: maks. 0,5 MPa
- Ispitni tlak: 1,6 MPa
- Temperatura
- Dovod tople vode: maks. 70 °C
- Zbog uštede energije preporučuje se: 60 °C

- Relativna vlažnost zraka: maks. 80 %rH
- Okolna temperatura: 5 – 45 °C
- Baterija: 4x Typ D (Mono) (LR20)
- Životni vijek baterije: oko 6 mjeseci
- Raspon detekcije s Kodak Gray Card, siva strana, 4 x 5", uspravni format: ≤ 4 cm

Električni ispitni podaci

- Softverska klasa: A
- Stupanj onečišćenja: 2

Radi održavanja vrijednosti šuma prema DIN 4109 treba pri tlaku mirovanja većem od 0,5 MPa treba ugraditi reduktor tlaka. Potrebno je izbjegavati veće razlike u tlakovima između priključaka za hladnu i toplu vodu!

Ugradnja

Nakon ugradnje armature i držača baterije mora se uspostaviti opskrba naponom. Pazite da su utični spojevi pravilno poravnati, pogledajte stranicu 4., sl. 6.

Rukovanje

Otvaranje poluge pokreće armaturu sa standardnim mlazom i prikazuje se temperatura, pogledajte stranicu 5.

Zakretanjem poluge može se postaviti željena temperatura.

Prikaz temperature jedinice tvornički je unaprijed namješten na °C.


Promjena s °C na °F, pogledajte stranicu 6. Pri tome se potrebno uvjeriti da je armatura zatvorena.

Simboli stranica 6.:

 LED-lampica svijetli

 LED-lampica treperi

Pazite: Od uspostavljanja opskrbe naponom preostaje oko 20 sekundi za korake 3 – 5. Ako zamjena jedinica nije uspjela, ponovite postupak. Opskrba naponom mora opet biti isključena najmanje 30 sekundi.

Kada svijetli simbol , mlaz vode može se promijeniti sa mlaza Standard na Eco i obrnuto.

Napomena: Ako simbol ne svijetli, temperatura vode od 50 °C previsoka je i iz sigurnosnih se razloga više ne može prebaciti. Prebacivanje je opet moguće ako simbol opet svijetli.

Održavanje

Zamjena baterije, pogledajte stranicu 7.

Indikator koji ukazuje da je potrebno zamijeniti baterije pojavljuju se kad preostali kapacitet baterije padne na oko 20 %. Nakon preostalog kapaciteta od oko 10 % više nije moguće prebaciti na mlaz Eco.

Napomena za zbrinjavanje otpada



Uređaji s ovom oznakom ne smiju se baciti u kućni otpad, nego se moraju zbrinuti na odgovarajući, zakonom propisani način.

Указания за безопасност



Този уред може да бъде ползван от деца над 8 години, както и от лица с намалени физически, сетивни или умствени способности или такива без опит и знания, под надзор или ако са инструктирани за безопасна работа с уреда и разбират произтичащите опасности.

Не се разрешава на деца да играят с уреда. Почистването и **поддръжката от страна на потребителя не** трябва да се извършва от деца без надзор.

Област на приложение/функция

Батерия за умивалник с интегриран светодиоден дисплей

- Точна индикация на температурата на водата
- Превключване от стандартна струя на спестяваща вода еко струя

Указания за монтаж

- Монтажът е разрешен само в помещения, защитени от замръзване.
- При почистване върху щепселните съединители в никакъв случай **не трябва** да попада вода.

Обща информация

Инсталацията и използването трябва да са в съответствие с валидните национални разпоредби.

За щети, причинени от неспазване на упътванията за експлоатация, не се поема отговорност.

- Използвайте **само оригинални резервни части и принадлежности**. Употребата на други части води до загуба на гаранцията и СЕ знака за съответствие и може да доведе до наранявания.

Указания за батериите

При първоначална употреба използвайте приложените батерии. При поставяне на батериите обърнете внимание на правилното положение на полюсите! Използвайте само батерии от един и същи вид. Винаги сменяйте всички батерии едновременно, не комбинирайте използвани и нови батерии. Не зареждайте използваните батерии нито опитвайте да ги активирате отново чрез нагряване или с други средства. Не е разрешено използването на акумулаторни батерии. Изтощените батерии трябва незабавно да се извадят от уреда.

Повишен риск от изтичане!

Технически данни

- Налягане на потока: мин. 0,05 MPa
препоръчва: се 0,1 – 0,5 MPa
- Работно налягане: макс. 0,5 MPa
- Изпитвателно налягане: 1,6 MPa
- Температура
 - На топлата вода при входа: макс. 70 °C
 - За икономия на енергия се препоръчва: 60 °C
- Относителна влажност на въздуха: макс. 80 %rH
- Температура на околната среда: 5 – 45 °C
- Батерия: 4 бр. тип D (Mono) (LR20)
- Експлоатационен живот на батериите: около 6 месеца
- Обхват на възприемане според Kodak Gray Card, сива страница, 4 x 5": ≤ 4 cm

Данни от електрически изпитвания

• Клас на софтуера:

A

• Степен на замърсяване:

2

За да може нивото на шум да се поддържа съгласно DIN 4109, ако статичните натоварвания превишават 0,5 MPa, трябва да се монтира редуцирвентил.

Да се избягват големи разлики в налягането между връзките за студената и топлата вода!

Монтаж

След монтаж на смесителя и държача на батерията трябва да се осъществи захранването. Обърнете внимание на правилното разположение на щекерните връзки, вижте страница 4, фиг. 6. Управление

Когато лостът се отвори, клапанът започва със стандартната струя и температурата се показва, вижте страница 5.

Желаната температура може да се настрои чрез завъртане на лоста.

Мерните единици за температура са предварително заводски настроени на °C.

Смяна от °C на °F, вижте страница 6. При това трябва да се уверим, че арматурата се намира в затворено състояние.

Символи страница 6:

Светодиодът свети

Светодиодът мига

Спазвайте следното: След осъществяването на захранването остават около 20 секунди за стъпки 3 – 5. Ако смяната на мерните единици е неуспешна, повторете процеса. Захранването трябва да бъде изключено отново най-малко за 30 секунди.

При светване на символа водната струя може да бъде превключена на еко струя и обратно.

Указание: Когато символът не свети, температурата на водата при 50 °C е твърде висока и от съображения за сигурност не може повече да се превключва. Следващо превключване е възможно, когато символът свети отново.

Техническо обслужване

Смяна на батериите, вижте страница 7.

Индикаторите, сигнализиращи за необходимостта от смяна на батерията, се активират при остатъчен заряд на батерията от около 20 %.

При остатъчен капацитет от 10 % превключването към еко струята вече не работи.

Указания за изхвърляне



Уреди с тези обозначения не принадлежат към битовите отпадъци, а трябва да се отстраняват отделно съгласно наредбите на съответната страна.

Ohutusteave



Lapsed alates 8. eluaastast, nagu ka väheste füüsiliste, sensorsete või vaimsete võimetega või väheste kogemuste ja teadmistega isikud, võivad seda seadet kasutada juhul, kui neid valvatakse või neile õpetatakse seadet turvaliselt kasutama ja nad mõistavad sellega kaasnevat

ohte. **Lapsed ei tohi** seadmega mängida. **Lapsed ei tohi** ilma järelevalveta seadet puhastada ega **tehniliselt hooldada**.

Kasutusala/funktsioon

Integreeritud LED-ekraaniga valamusegisti

- Täpne veetemperatuurinäidik
- Ümberlülitus standardjoalt veesäästlikule Eco joale

Paigaldusjuhised

- Paigaldada tohib ainult külmumiskindlatesse ruumidesse.
- Puhastamisel **ärge** pritsige pistikühendusele otseselt ega kaudselt vett.

Üldine teave

Paigaldamisel ja kasutamisel kehtivad riiklikud määrused. Kasutusjuhendi mittejärgimise tõttu tekkinud kahjude eest ei võta firma vastutust.

- Kasutage **ainult originaalvaruosi ja -lisavarustust**. Muude osade kasutamine võib põhjustada vigastusi ning garantii ja CE-märgistus kaotavad kehtivuse.

Patareide juhised

Esmakordsel kasutuselevõtmisel kasutage kaasasolevaid patareisid. Patareide paigaldamisel veenduge, et patareide poolused oleks õiges asendis. Kasutage ainult sama tüüpi patareisid. Vahtage alati kõik patareid korraga välja; ärge kasutage ühel ajal kasutatud ja uusi patareisid. Ärge laadige tühje patareisid ega proovige neid soojuse või muude vahenditega uuesti aktiveerida. Taaslaetavaid patareisid on keelatud kasutada. Tühjad patareid tuleb kohe seadmest eemaldada.

Suurem lekkeoht!

Tehnilised andmed

- | | |
|---|-------------------------|
| • Veesurve: | min 0,05 MPa |
| soovituslik: | 0,1 – 0,5 MPa |
| • Surve töörežiimis: | max 0,5 MPa |
| • Testimissurve: | 1,6 MPa |
| • Temperatuur | |
| - Sooja vee sissevool: | max 70 °C |
| - Soovituslik temperatuur energiasäästuks: | 60 °C |
| • Suhteline õhuniiskus: | max 80 %rH |
| • Keskkonnamtemperatuur: | 5 – 45 °C |
| • Patarei: | 4x tüüp D (Mono) (LR20) |
| • Patarei tööaeg: | ca 6 kuud |
| • Tuvastusala Kodak Gray Cardiga, hall külg, 4 x 5", püstformaat: | ≤ 4 cm |

Elektrilised katseandmed

- Tarkvaraklass: A
- Määrdumisaste: 2

Kui segisti staatiline surve on üle 0,5 MPa, tuleb standardi DIN 4109 järgi müra koefitsiendist kinnipidamiseks paigaldada survealandaja.

Väliste suuri surveerinevusi külma ja kuuma vee ühenduse vahel.

Paigaldamine

Pärast segisti ja patareihoidiku paigaldamist tuleb luua pingearustus. Jälgige pistikühenduste õiget suunda, vt lk 4, jn 6.

Kasutamine

Hoova avamisel käivitub segisti standardjoaga ja kuvatakse temperatuuri, vt lk 5.

Soovitud temperatuuri saab seada hooba kallutades.

Tehaseseadistusena on temperatuurühiku näit eelseadistatud valikule °C.

°C vahetamine valikule °F, vt lk 6. Seejuures tuleb veenduda, et segisti asuks suletud olekus.

Sümbolid lk 6: **Arvestage järgmist**. Alates pingearustuse

LED poleb

LED vilgub

loomisest jääb

u 20 sekundit sammudeks 3 – 5. Kui ühikuvahetus ebaõnnestus, korrake toimingut. Pingearustus peab olema uuesti vähemalt 30 sekundit lahutatud.

Kui põleb sümbol , saab veejuga standardilt Eco joale ümber seada ja vastupidi.

Märkus: Kui sümbol ei põle, siis on vee temperatuur 50 °C liiga kõrge ja ohutuskaalutlustel ei saa enam ümber lülitada. Ümber lülitamine on jälle võimalik, kui sümbol uuesti süttib.

Hooldus

Patarei vahetamine, vt lk 7.

Vajalikku patareivahetust tähistavad indikaatorid antakse, kui patarei jääkmaht on u 20 %.

Alates jääkmahust u 10 % ümberseadmine Eco joale enam ei toimi.

Jäätmekäitlus



Selle tähisega seadmeid ei tohi visata olmeprügi hulka, vaid tuleb kõrvaldada kasutuselt riiklike eeskirjade kohaselt.



Drošības informācija

Šo ierīci var izmantot **bērni**, kas sasnieguši vismaz 8 gadu vecumu, kā arī personas ar ierobežotām fiziskām, sensorām un garīgām spējām vai nepietiekamu pieredzi un zināšanām, ja viņas tiek uzraudzītas vai ir informētas par drošu ierīces lietošanu un radīto apdraudējumu.

Bērni nedrīkst spēlēt ar ierīci. **Bērni bez uzraudzības nedrīkst** veikt tīrīšanu un **tehniko apkopi**.

Pielietojums/funkcijas

Izlietnes krāns ar iebūvētu LED displeju

- Precīzs ūdens temperatūras rādītājs
- Pārslēgš no standarta strūkļas uz ūdeni taupošo ekonomisko strūkļu

Norādījumi par uzstādīšanu

- Uzstādīšanu drīkst veikt tikai pret salu aizsargātās telpās.
- Tīrīšanas laikā spraudsavienotāju **nedrīkst** tieši vai netieši apsmidzināt ar ūdeni.

Vispārīga informācija

Uz uzstādīšanu un lietošanu attiecas spēkā esošie valsts noteikumi.

Izgatavotājs neuzņemas atbildību par bojājumiem, kas rodas, neievērojot ekspluatācijas instrukcijas.

- Izmantojiet **tikai oriģinālās rezerves daļas un piederumus**. Lietojot citas daļas, garantija un CE marķējums vairs nav spēkā, kā arī var rasties savainojumi.

Norādījumi par baterijām

Nodošanu ekspluatācijā veiciet ar komplektācijā iekļautajām baterijām. Ievietojot baterijas, pievērsiet uzmanību pareizai polaritātei! Izmantojiet tikai viena tipa baterijas. Vienmēr vienlaikus nomainiet visas baterijas, neizmantojiet lietotas un jaunas baterijas kopā. Nelādējiet lietotas baterijas, kā arī nemēģiniet izmantot siltumu vai citus līdzekļus, lai tās atkārtoti aktivizētu. Nedrīkst lietot uzlādējamās baterijas. Tukšas baterijas ir nekavējoties jāizņem no ierīces.

Palielināta noplūdes iespēja!

Tehniskie parametri

- | | |
|--|--------------------------------|
| • Hidrauliskais spiediens: ieteicams: | min. 0,05 MPa
0,1 – 0,5 MPa |
| • Darba spiediens: | maks. 0,5 MPa |
| • Kontrolspiediens: | 1,6 MPa |
| • Temperatūra | |
| - Karstā ūdens ieplūdes vieta: | maks. 70 °C |
| - Enerģijas ekonomijai ieteicams: | 60 °C |
| • Relatīvais gaisa mitrums: | maks. 80 %rH |
| • Apkārtējā temperatūra: | 5 – 45 °C |
| • Akumulators: | 4x tips D (Mono) (LR20) |
| • Akumulatora kalpošanas ilgums: | apm. 6 mēneši |
| • Uztveršanas zona ar Kodak Gray Card, pelēkā puse, 4 x 5", vertikālais formāts: | ≤ 4 cm |

Elektriskie kontroles dati

- | | |
|-------------------------|---|
| • Programmatūras klase: | A |
| • Piesārņojuma pakāpe: | 2 |

Ja miera stāvokļa spiediens pārsniedz 0,5 MPa, jāiebūvē reduktors, lai troksnis nepārsniegtu saskaņā ar standartu DIN 4109 atļauto līmeni.

Nedrīkst piejaut lielu spiediena starpību starp karstā un aukstā ūdens pieslēgumu!

Uzstādīšana

Pēc armatūras un akumulatoru turētāja uzstādīšanas ir jāizveido strāvas padeve. Ievērojiet pareizu spraudsavienojumu novietojumu, skatiet 6. attēlu 4. lpp.

Lietošana

Atverot sviru, armatūra padod standarta strūklu un tiek parādīta temperatūra, skatiet 5. lpp.

Pagriežot sviru, var iestatīt vēlamo temperatūru.


Rūpnīcā temperatūras vienību rādījums ir iestatīts kā °C.

Pārslēgšana no °C uz °F, skatiet 6. lpp. Pārlicinieties, ka armatūra atrodas aizvērtā stāvoklī.

Simboli 6. lpp.:

- | | |
|---|-----------|
|  | LED deg |
|  | LED mirgo |

Ievērojiet! Pēc strāvas padeves izveidošanas 3. – 5. darbības veikšanai atliek apm. 20 sekundes. Ja vienību maiņa neizdevās, atkārtojiet procesu. Strāvas padeves ir atkal jāpārtrauc uz vismaz 30 sekundēm.

Ja simbols  deg, ūdens strūklu var pārslēgt no standarta uz ekonomisko strūklu un otrādi.

Norāde: Ja simbols nespīd, tad ūdens temperatūra ir 50 °C par augstu un drošības apsvērumu dēļ pārslēgšana nevar notikt. Pārslēgšana ir iespējama, kad simbols atkal spīd.

Tehniskā apkope

Akumulatoru nomainīšana, skatiet 7. lpp.

Indikatori, kas norāda uz nepieciešamību mainīt akumulatoru, sākas ar atlikušo akumulatora ietilpību aptuveni 20 %.

Sākot no apm. 10 % atlikušās akumulatoru ietilpības, nedarbojas pārslēgšana uz ekonomisko strūklu.

Utilizācijas norādījums



Ierīces ar šo apzīmējumu nedrīkst izmest kopā ar saimniecības atkritumiem, tās jāutilizē atsevišķi saskaņā ar valsts īpašajiem nosacījumiem.

LT

Saugos informācija



Šī ierīcī gali naudoti **vaikai** nuo 8 metų ir vyresni bei asmenys, kurių fiziniai sensoriniai arba psichiniai gebėjimai yra riboti arba kuriems stinga patirties ir žinių, jeigu jie yra prižiūrimi arba jeigu jie buvo išmokyti, kaip saugiai naudoti įrenginį, ir supranta su įrenginio naudojimu susijusią

riziką. **Vaikams negalima** leisti žaisti su įrenginiu. **Vaikams** be priežiūros **draudžiama** atlikti valymo ir **naudotojo atliekamus techninės priežiūros darbus**.

Naudojimo paskirtis / funkcija

Praustuvo maišytuvos su integruotu LED displejumi

- Tikslus vandens temperatūros indikatorius
- Standartinės srovės perjungimas į vandenį taupančią Eco srovę

Nurodymai dėl įrengimo

- Montuoti galima tik nuo šalčio apsaugotoje patalpoje.
- Valant kištukinę jungtį **negalima** jos tiesiogiai arba netiesiogiai apipurkšti vandeniu.

Bendroji informacija

Montuojamas ir naudojamas laikantis galiojančių nacionalinių nuostatų.

Už žalą, kuri atsirado nesilaikant naudojimo instrukcijos, atsakomybė neprisiimama.

- Naudokite **tik originalias atsargines ir priedų dalis**. Naudojant kitas dalis, netenkama teisės į garantiją ir nebegalioja CE ženklas, be to, galima patirti sužalojimų.

Pastaba dėl baterijų naudojimo

Paleisdami pirmą kartą naudokite pridėdamas baterijas. Įstatydami baterijas atkreipkite dėmesį į teisingą poliškumą! Naudokite to paties tipo baterijas.

Visada keiskite visas baterijas tuo pačiu metu, nenaudokite kartu naujų ir jau naudotų baterijų. Neįkraukite išsikrovusių baterijų, nebandykite suaktyvinti šiluma ar kitomis priemonėmis. Draudžiama naudoti įkraunamas baterijas. Nedelsdami išimkite iš prietaiso išsikrovusias baterijas.

Pavojus, kad išbėgs elektrolitas!

Techniniai duomenys

- Vandens slėgis: min. 0,05 MPa
rekomenduojama: 0,1 – 0,5 MPa
- Darbinis slėgis: maks. 0,5 MPa
- Bandomasis slėgis: 1,6 MPa
- Temperatūra
- Įtekančio karšto vandens temperatūra: maks. 70 °C
- Rekomenduojama temperatūra
taupant energiją: 60 °C
- Santykinė oro drėgmė: maks. 80 %rH
- Aplinkos temperatūra: 5 – 45 °C
- Baterija: 4 vnt., D tipo (Mono) (LR20)
- Baterijos tarnavimo trukmė: maždaug 6 mėnesiai
- Priėmimo diapazonas su „Kodak Gray Card“, pilka pusė, 4 x 5“, didelis formatas: ≤ 4 cm

Elektros bandymų duomenys

- Programinės įrangos klasė: A
- Užteršimo laipsnis: 2

Jei statinis slėgis didesnis nei 0,5 MPa, siekiant neviršyti DIN 4109 nurodytų triukšmo verčių, reikia įmontuoti slėgio reduktorių. Venkite didesnio slėgių skirtumo tarp šalto ir karšto vandens jungčių!

Įrengimas

Įrengus maišytuvą ir baterijos laikiklį, turi būti nustatyta maitinimo įtampa. Atkreipkite dėmesį į tinkamą jungčių derinimą, žr. 4 psl., 6 pav.

Valdymas

Atidarius maišytuvo svirtį, pradeda bėgti standartinė srovė ir rodoma temperatūra, žr. 5 psl.

Pasukus svirtį galima nustatyti pageidaujama temperatūrą.

Gamykloje nustatytas temperatūros matavimo vienetas yra °C.


°C pakeitimas į °F, žr. 6 psl. Būtina užtikrinti, kad maišytuvą būtų uždarytas.

Simboliai, 6 psl.:

 LED lemputė dega

 LED lemputė mirksi

Atkreipkite dėmesį: Prijungus maitinimo įtampą lieka maždaug 20 sekundžių atlikti 3 – 5 žingsnius. Jei nepavyko pakeisti matavimo vieneto, procesą pakartokite. Maitinimo įtampa turi būti vėl atjungta mažiausiai 30 sekundžių.

Šviečiant  simboliui galima pakeisti standartinę vandens srovę į Eco srovę ir atvirkščiai.

Pastaba: Jei simbolis nešviečia, 50 °C vandens temperatūra yra per aukšta ir saugumo sumetimais jos perjungti negalima. Perjungimas galimas tik tuomet, kai simbolis vėl šviečia.

Techninė priežiūra

Baterijų keitimas, žr. 7 psl.

Indikatoriai, kurie signalizuoja apie būtiną baterijų keitimą, įsijungia, kai likusi baterijų talpa yra apie 20 %. Kai likusi baterijų talpa yra maždaug 10 %, perjungimas į Eco srovę neįmanomas.

Nuoroda dėl utilizavimo



Įrenginių su šiuo ženklu negalima utilizuoti su buitinėmis atliekomis. Juos būtina utilizuoti atskirai, laikantis šalyje galiojančių reikalavimų.

RO

Informații privind siguranța



Acest aparat poate fi utilizat de **copii** de peste 8 ani, precum și de persoane cu capacități fizice, senzoriale sau mentale reduse sau lipsite de experiența și cunoștințele necesare, doar sub supraveghere sau dacă au fost instruite cu privire la utilizarea în condiții de siguranță a aparatului și înțeleg pericolele care pot rezulta ca urmare a utilizării acestuia. **Copiii nu** au voie să se joace cu aparatul. Curățarea și **întreținerea de către utilizator nu** trebuie efectuate de **copii** fără supraveghere.

Modul de utilizare/funcționarea

Baterie de chiuvetă cu display LED integrat

- Afișaj exact al temperaturii apei
- Schimbător de la jet standard la jet Eco de economisire a apei

Indicații pentru instalare

- Instalarea trebuie efectuată numai în încăperi asigurate contra înghețului.
- În timpul curățării, conectorii cu ștecher **nu** trebuie stropite direct sau indirect cu apă.

Informații generale

Instalarea și utilizarea trebuie să respecte prevederile naționale în vigoare. Nu ne asumăm răspunderea pentru daunele rezultate din nerespectarea instrucțiunilor de utilizare.

- Utilizați **numai piese de schimb și accesorii originale**. Utilizarea altor piese duce la pierderea garanției și a valabilității marcajului CE și poate cauza vătămări corporale.

Indicații privind bateria

Pentru prima punere în funcțiune, utilizați bateriile furnizate. La introducerea bateriilor, fiți atenți la polaritatea corectă! Folosiți numai baterii de același tip. Schimbați întotdeauna toate bateriile în același timp, nu amestecați bateriile utilizate cu cele noi. Bateriile utilizate nu se vor încărca, nici nu se va încerca reactivarea acestora prin căldură sau alte mijloace. Nu se vor folosi baterii reîncărcabile. Bateriile descărcate trebuie obligatoriu să fie scoase din aparat.

Pericol ridicat de scurgeri!

Specificații tehnice

- Presiune de curgere: min. 0,05 MPa
recomandat: 0,1 – 0,5 MPa
- Presiune de funcționare: max. 0,5 MPa
- Presiune de încercare: 1,6 MPa

- Temperatură
- Admisie apă caldă: max. 70 °C
- Pentru economia de energie se recomandă: 60 °C
- Umiditatea relativă a aerului: max. 80 %rH
- Temperatură ambiantă: 5 – 45 °C
- Baterie electrică: 4x tip D (Mono) (LR20)
- Durata de funcționare a bateriei: cca. 6 luni
- Zonă de acoperire cu Kodak Gray Card, partea gri, 4 x 5", format portret: ≤ 4 cm

Caracteristici electrice de testare

- Clasă software: A
- Grad de murdărire: 2

Pentru menținerea valorilor de zgomot în limitele DIN 4109, în cazul unor presiuni statice de peste 0,5 MPa se va monta un reductor de presiune.

Se vor evita diferențele de presiune mai mari între racordurile de apă caldă și rece!

Instalare

După instalarea bateriei și a suportului bateriei, trebuie realizat racordul la alimentarea electrică. Țineți cont de alinierea corectă a conectoarelor, vezi pagina 4, fig. 6.

Utilizare

La deschiderea manetei, bateria pornește pe jetul standard și este afișată temperatura, vezi pagina 5.

Temperatura dorită poate fi reglată prin rotirea manetei.

Afișajul unității temperaturii este setat din fabrică pe °C.

Pentru comutarea de pe °C pe °F, vezi pagina 6. Pentru aceasta, trebuie să vă asigurați că bateria este închisă.

Simbolurile de la pagina 6:



Rețineți: De la realizarea alimentării electrice rămân cca 20 de secunde pentru etapele 3 – 5. Dacă schimbarea unității a eșuat, repetați procedura. Alimentarea electrică trebuie întreruptă din nou cel puțin 30 de secunde.

La aprinderea simbolului , jetul de apă poate fi comutat de pe standard pe jet Eco și invers.

Indicație: Dacă simbolul nu luminează, temperatura apei este cu 50 °C prea ridicată și, din motive de siguranță, nu se mai poate comuta. Comutarea este posibilă din nou atunci când simbolul luminează din nou.

Întreținere

Schimbarea bateriilor electrice, vezi pagina 7.

Indicatorii care semnalează necesitatea schimbării bateriilor încep la o capacitate reziduală a bateriei de cca 20 %.

Începând de la capacitatea reziduală de cca 10 %, nu mai funcționează comutarea pe jet Eco.

Indicație privind evacuarea la deșuri



Aparatele cu acest marcaj nu se evacuează la gunoiul menajer; ele trebuie evacuate separat la deșuri conform reglementărilor specifice fiecărei țări.

CN

安全信息



本产品可供已满 8 岁的儿童以及身体、感觉或精神有障碍或者缺乏相关经验和知识的人员使用，但需对其进行监督或者向其告知设备的安全使用方法并使其了解可能出现的危险。切勿让儿童在本设备附近玩耍。在没有监督的情况下切勿让儿童进行清洁和用户维护工作。

应用/功能

- 盥洗盆龙头带有集成 LED 显示屏
- 精确显示水温
- 从标准喷射转换至节水型生态喷射

安装指南

- 该设备只能在防霜房间内安装。
- 清洗时，请勿直接或间接用水喷淋插入式连接器。

概览信息

安装及使用须遵守适用的国家/地区规定。

对于因未遵守操作指南而造成的损伤，本公司概不承担任何责任。

- 只能使用原装零配件。不得使用其他部件，否则保修和 CE 标记无效，并且可能导致人身伤害。

电池说明

初次启用时，请使用我们提供的标准电池。插入电池时请确保极性正确！仅可使用同一类型的电池。更换电池时务必同时更换所有电池，切勿将新旧电池混合使用。切勿给用过的电池充电，切勿试图用加热或其他方法重新激活电池。切勿使用充电式电池。必须立即取出设备中电量已耗尽的电池。

增加漏电风险！

技术数据

- 水流压力: 最小 0.05 MPa / 推荐使用: 0.1 – 0.5 MPa
- 工作压强: 最大 0.5 MPa
- 测试压强: 1.6 MPa
- 温度
- 热水入水口温度: 最高 70 °C
- 推荐使用 (节能): 60 °C
- 相对湿度: 最高 80%rH
- 环境温度: 5 – 45 °C
- 电池: 4x D 类 (Mono) (LR20)
- 电池寿命: 约 6 个月
- 使用 Kodak 灰卡、灰边、4 x 5" 的探测范围、纵向定向: ≤ 4 cm

电气测试数据

- 软件级别: A
- 污染级别: 2

如果静压超过 0.5 MPa，则必须安装减压阀，以满足符合 DIN 4109 的噪音等级额定值。

避免冷水和热水进水管间产生过大压差！

安装

在安装水龙头和电池座之后，必须提供电源。检查插头连接是否正确对准，请参见第 4 页，图 6。

操作

当杠杆手柄打开时，水龙头开始标准喷射，且将显示温度，请参见第 5 页。

可以通过杠杆手柄设置所需温度。

温度显示单位在出厂时预先设置为 °C。


如需从 °C 改为 °F，请参见第 6 页。请确保水龙头处于关闭状态。

标识符页面 6:

 LED 亮起

 LED 闪烁

注意：提供电源后，步骤 3 – 5 仍需 20 秒。如果部件更改失败，则重复此过程。必须再次断开电源至少 30 秒。

当标识符  亮起时，可以从标准水喷头转向生态水喷头，反之亦然。

注意：如果信号不亮，则说明 50°C 水温过高。出于安全原因，无法再进行切换。当信号亮起时可再次进行切换。

维护

更换电池，请参见第 7 页。

当电池剩余电量接近 20% 时，指示灯便会亮起，提示电池需要更换。

当剩余容量下降到少于 10% 时，将无法切换到生态喷水模式。

处理说明



此类设备不属于生活废弃物，必须根据相关国家/地区规定单独进行处理。



Інформація щодо безпеки



Цей пристрій може використовуватися дітьми віком від 8 років, а також особами з обмеженими фізичними, сенсорними чи розумовими здібностями або людьми без досвіду та знань, якщо вони діють під наглядом або після навчання безпечному

поводженню з пристроєм та усвідомлюють можливу небезпеку. **Дітям забороняється** грати з пристроєм.

Очищення та **технічне обслуговування на рівні користувача забороняється** виконувати дітям без нагляду.

Сфера застосування / функція

Змішувач для вмивальника із вбудованим світлодіодним дисплеєм

- Точна індикація температури води
- Перемикання зі стандартного струменя на режим з водоощадливим струменем Eco

Указівки зі встановлення

- Встановлення дозволяється виконувати лише в захищених від морозу приміщеннях.
- Під час очищення **не можна** допускати прямого чи опосередкованого потрапляння води на штекерне сполучення.

Загальна інформація

Встановлення та використання регулюються чинними національними правилами. Виробник не несе відповідальності за пошкодження, що виникають через недотримання інструкцій з експлуатації.

- Використовувати **лише оригінальні запчастини й аксесуари**. У разі використання інших частин гарантія та маркування CE вважатимуться недійсними, а також може виникнути небезпека травмування.

Указівки щодо акумуляторів

Для першого введення в експлуатацію використовуйте акумулятори, які входять до комплекту постачання.

Під час встановлення акумуляторів дотримуйтеся належної полярності! Використовуйте акумулятори лише однакового типу. Завжди міняйте всі акумулятори одночасно, не змішуйте нові акумулятори з тими, що були у вжитку. Не заряджайте акумулятори, що були у вжитку, і не намагайтеся відновити їхню активність нагріванням або іншими засобами. Забороняється використовувати акумулятори, які придатні до перезарядження. Розряджені акумулятори потрібно негайно вийняти з пристрою.

Підвищений ризик витікання!

Технічні характеристики

- Тиск води
рекомендовано Мін. 0,05 МПа
0,1–0,5 МПа
- Робочий тиск Макс. 0,5 МПа
- Випробувальний тиск 1,6 МПа
- Температура
- Гаряча вода на вході Макс. 70 °C
- Рекомендована для заощадження енергії 60 °C
- Відносна вологість повітря Макс. 80 %
- Температура навколишнього середовища 5–45 °C
- Акумулятор 4 шт., тип D (Mono) (LR20)
- Термін дії акумулятора Прибл. 6 місяців
- Зона дії з Kodak Gray Card, сіра сторона, 4 × 5 дюймів, вертикальний формат ≤ 4 см

Електричні тестові характеристики

- Клас програмного забезпечення A
- Ступінь забруднення 2

Якщо статичний тиск перевищує 0,5 МПа, для зниження рівня шуму відповідно до DIN 4109 необхідно вмонтувати редуктор тиску. Не можна допускати значної різниці температур на патрубках під'єднання до гарячої та холодної води!

Встановлення

Після встановлення змішувача та тримача акумуляторів слід увімкнути джерело живлення. Забезпечити належне розташування штекерних з'єднань, див. с. 4, рис. 6.

Користування

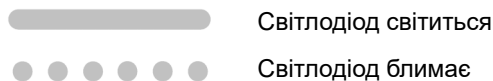
Відкривання важеля запускає змішувач зі стандартним струменем, і відображується температура, див. с. 5.

Налаштувати бажану температуру можна за допомогою повороту важеля.

Індикація одиниці вимірювання температури попередньо налаштована виробником на °C.

Перехід з °C на °F, див. с. 6. При цьому змішувач має перебувати в закритому стані.

Символы на с. 6



Світлодіод світиться

Світлодіод блимає

Увага! Після ввімкнення джерела живлення на виконання дій 3–5 залишається прибіл. 20 секунд. Якщо не вдалося змінити одиницю вимірювання, повторити процес. Джерело живлення слід знову вимкнути щонайменше на 30 секунд.

Якщо світиться символ , можна перемкнути струмінь зі стандартного на Eco, та навпаки.

Указівка: Якщо символ не світиться, температура води 50 °C зависока та перемикання неможливо з міркувань безпеки. Перемикання знов можливо, коли символ знову світиться.

Технічне обслуговування

Заміна акумуляторів, див. с. 7.

Індикатори, що попереджають про необхідність заміни акумуляторів, спрацьовують, коли залишкова ємність акумуляторів складає прибіл. 20 %.

Починаючи із залишкової ємності прибіл. 10 %, перемикання на струмінь Eco вже не працює.

Указівка щодо утилізації



Пристрої з цією позначкою забороняється викидати разом із побутовим сміттям, тому необхідно утилізувати їх відповідно до чинного законодавства конкретної країни.

RUS

Інформація по техніке безпеки



Даним пристроєм можуть користуватися **дети** в візасте от 8 лет, а также лица с ограниченными физическими, сенсорными или умственными способностями или с недостающим опытом и знаниями, если они действуют под наблюдением или после обучения безопасному обращению с устройством и осознают возможную опасность. **Детям запрещается** играть с устройством. Очистку и **техническое обслуживание запрещается** выполнять **детям** без присмотра.

Область применения / функция

Смеситель для умывальника со встроенным светодиодным дисплеем

- Точная индикация температуры воды
- Переключение со стандартной струи на водосберегающий режим со струей Eco

Указания по установке

- Установку разрешается выполнять только в защищенных от мороза помещениях.
- При очистке **нельзя** допускать прямого или косвенного попадания брызг воды на штекерный разъем.

Общая информация

Установка и использование осуществляются в соответствии с действующими национальными нормами.

На ущерб, вызванный несоблюдением инструкций по эксплуатации, гарантийные обязательства не распространяются.

- Следует использовать **только оригинальные запчасти и принадлежности**. Использование иных частей влечет за собой аннулирование гарантии и знака CE, а также может привести к травмам.

Указания касательно аккумуляторной батареи

Для первого ввода в эксплуатацию использовать аккумуляторные батареи, входящие в комплект поставки. При установке аккумуляторных батарей соблюдать полярность! Использовать только аккумуляторные батареи одинакового типа. Всегда заменять все аккумуляторные батареи одновременно, не использовать новые батареи вместе с использованными. Не подзаряжать и не пытаться реактивировать использованные аккумуляторные батареи путем воздействия тепла или другим способом. Не использовать перезаряжаемые аккумуляторные батареи. Незамедлительно извлекать из устройства разряженные аккумуляторные батареи.

Повышенная опасность вытекания электролита!

Технические данные

- | | |
|---|----------------------------|
| • Давление воды Мин. рекомендовано | 0,05 МПа
0,1–0,5 МПа |
| • Рабочее давление Макс. | 0,5 МПа |
| • Испытательное давление | 1,6 МПа |
| • Температура | |
| - На входе горячей воды Макс. | 70 °C |
| - Рекомендовано для экономии энергии | 60 °C |
| • Относительная влажность воздуха Макс. | 80 %rH |
| • Температура окружающей среды | 5–45 °C |
| • Аккумуляторная батарея | 4 шт., тип D (Mono) (LR20) |
| • Срок службы аккумуляторных батарей Прим. | 6 месяцев |
| • Диапазон действия с Kodak Gray Card, серая сторона, 4 × 5 дюймов, вертикальный формат | ≤ 4 см |

Электрические тестовые данные

- | | |
|----------------------------------|---|
| • Класс программного обеспечения | A |
| • Степень загрязнения | 2 |

Для соблюдения значений уровня шума согласно DIN 4109 при давлении в водопроводе более 0,5 МПа рекомендуется установить редуктор давления.

Необходимо избегать больших перепадов давления в патрубках подключения холодной и горячей воды!

Установка

После установки смесителя и держателя аккумуляторных батарей необходимо подключить электропитание. Следить за правильным расположением штекерных разъемов, см. с. 4, рис. 6.

Управление

При открывании нажимной рукоятки смеситель запускается со стандартной струей и отображается температура, см. с. 5.

Нужную температуру можно отрегулировать поворотом нажимной рукоятки.

На заводе-изготовителе индикация единицы измерения температуры предустановлена на °C.


Изменение с °C на °F см. на с. 6. При этом смеситель должен находиться в закрытом состоянии.

Символы на с. 6

 Светодиод горит

 Светодиод мигает

Внимание! После подключения электропитания на выполнение шагов 3–5 остается прим. 20 секунд. Если не удалось изменить единицу измерения, повторить процесс. Электропитание необходимо снова отсоединить как минимум на 30 секунд.

Когда горит символ , струю воды можно переключить со стандартной на Eco, и наоборот.

Примечание: Если символ не светится, то температура воды с 50 °С слишком высока и переключиться невозможно из соображений безопасности. Переключиться будет снова возможно тогда, когда символ заново засветится.

Техническое обслуживание

Замена аккумуляторных батарей, см. с. 7.

Индикаторы, сигнализирующие о необходимости замены аккумуляторных батарей, срабатывают при остаточной емкости аккумуляторных батарей прим. 20 %.

Начиная с остаточной емкости прим. 10 %, переключение на струю Eco уже не функционирует.

Указание по утилизации



Устройства с данным обозначением не относятся к бытовым отходам, поэтому их следует утилизировать отдельно в соответствии с предписаниями, действующими в конкретной стране.

Pure Freude
an Wasser

GROHE

D

+49 571 39 89 333
service.de@grohe.com

A

+43 1 6 80 60
info-at@grohe.com

AUS

1800 080 055
customer.care@reece.com.au

B

+32 (0)2 899 3077
[https://www.grohe.be/nl_be/
once-service/contact.html](https://www.grohe.be/nl_be/once-service/contact.html)

BG

+359 2 971 99 59
info-bg@grohe.com

BR

0800 770 1222
falecom@lixilamericas.com

CAU

+99 412 497 09 74
info-az@grohe.com

CDN

+1 888 6447643
info@grohe.ca

CH

+41 44 877 73 00
info@grohe.ch

CN

+86 4008811698
info.cn@grohe.com

CZ

+420 277 004 193
info-cz@grohe.com

DK

+45 44 65 68 00
grohe@grohe.dk

E

+34 93 / 3 36 88 50
grohe@grohe.es

EST **LT** **LV**

+372 661 6354
grohe@grohe.ee

F

+33 1 49 97 29 00
sav-fr@grohe.com

FIN

+358 (09)42451390
grohe@grohe.fi

GB

+44 208 283 2840
info-uk@grohe.com

GR

+302102712908
service-gr@grohe.com

H

+36 (06)1 238-8045
info-hu@grohe.com

HK

+852 2969 7067
info@grohe.hk

I

+39 2 959401
info-it@grohe.com

IND

18001024475
customercare.in@grohe.com

IS

+354 515 400
grohe@byko.is

J

+81-3-5775-7500
info_grohe@blisspajapan.jp

KZ

+7 775 007 05 27
service-kz@grohe.com

MAL

1800 80 6570
customerservice.my@lixil.com

MX

01 800 839 1200
info@lixilamericas.com

N

+47 22 07 20 70
grohe@grohe.no

NL

+31(0) 88-0030700
[https://www.grohe.nl/nl_nl/
once-service/contact.html](https://www.grohe.nl/nl_nl/once-service/contact.html)

NZ

+64 09 573 0490
sales@robertson.co.nz

P

+351 234529620
comercial-pt@grohe.com

PL

+48 (22) 5432640
biuro@grohe.com

RI

0800-1-047-643
customercare-
indonesia@lixil.com

RO

+40 021 212 50 50
info-ro@grohe.com

ROK

+82 2 1588 5903
info-singapore@grohe.com

RP

+63 2 89288000
service_center@wilcon.com.ph

RUS

8 800 200 00 49
service-ru@grohe.com

S

+46 771 14 13 14
grohe@grohe.se

SGP **RC**

+65 6311 3611
grohe@connectcentre.sg

SK

+421 948 119 343
info-sk@grohe.com

T

+6629014455
grohe-thailand@lixil.com

TR **AZ** **TM** **TJ**

+90 216 441 23 70
service.turkey@grohe.com

UA

+380 (44) 5375273
info-ua@grohe.com

USA

+1 800 4447643
Grohetechnicare@lixil.com

VN

(+84) 1800 6624
cskh@lixil.com

AL **BiH** **HR** **KS**

ME **MK** **SLO** **SRB**

+385 1 2911470
adria-hr@grohe.com

CY **MT** **IL**

+357 22465200
service.cyprus@grohe.com

UAE **KWT** **BHR**

OM **PK**
+971 4 421 4556
service.UAE@grohe.com

KSA **LBN** **JOR**

IRQ **QAT**
+961 76868616
service.lebanon@grohe.com

EGY **SUD** **LBY**

+202 26147988
service.egypt@grohe.com

MA **DZ** **TN** **NGR**

BJ **GH** **CI** **SN**
+202 26147988
service.morocco@grohe.com

Far East Area Sales Office:

+65 6311 3600
info@grohe.com.sg

Latin America:

+52 818 3050626
info@lixilamericas.com

www.grohe.com

2020/06/09