



DIN 1988
DIN EN 806

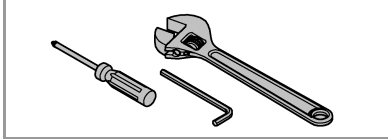
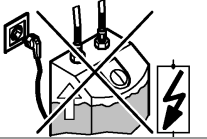
bar

max. 10

0,5 5 1

°C

max. 70° 60°

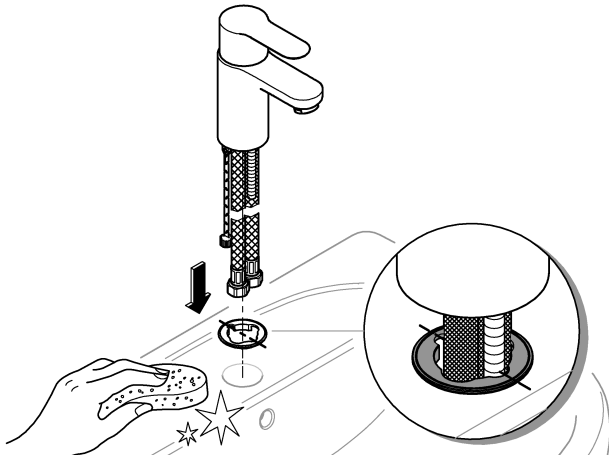


13mm
*19 017

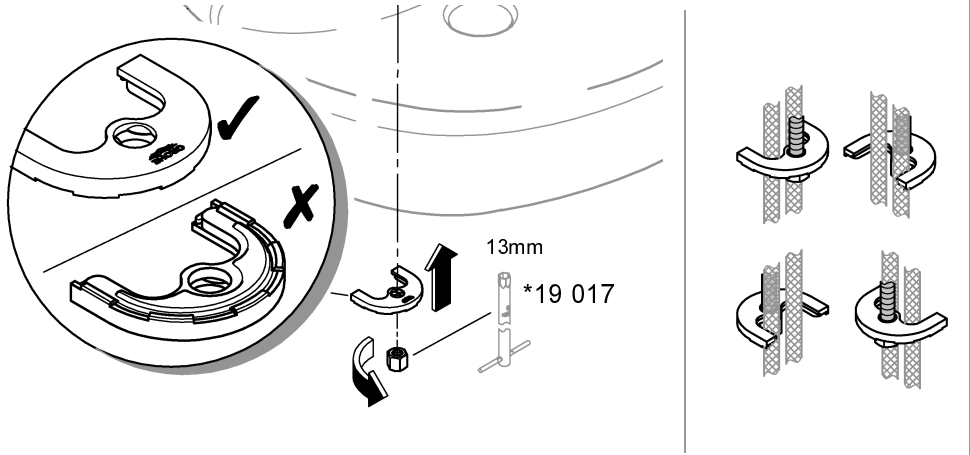
*19 332
32mm

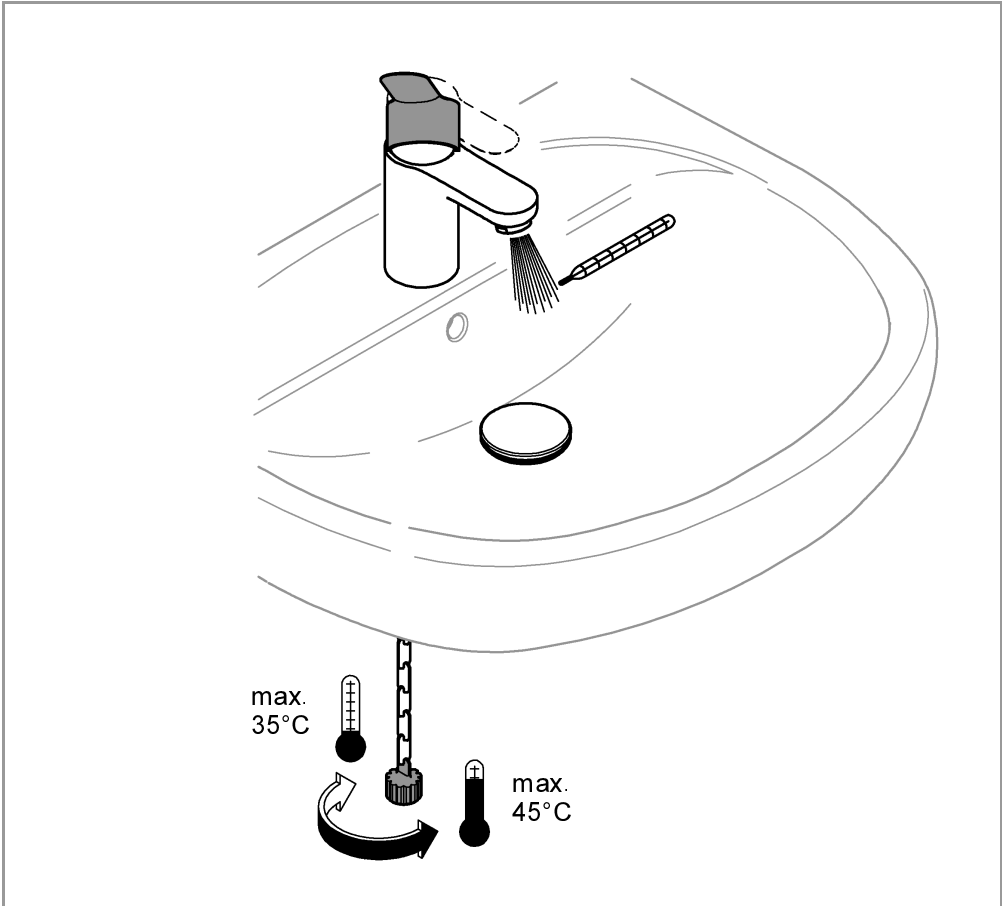
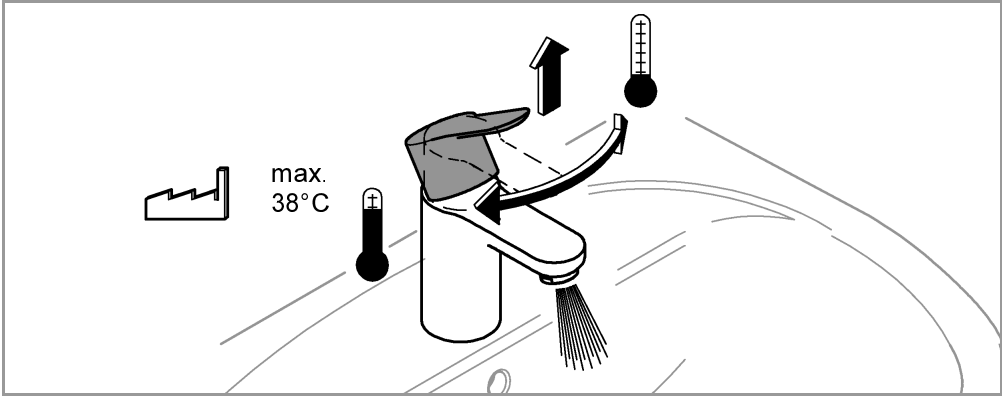


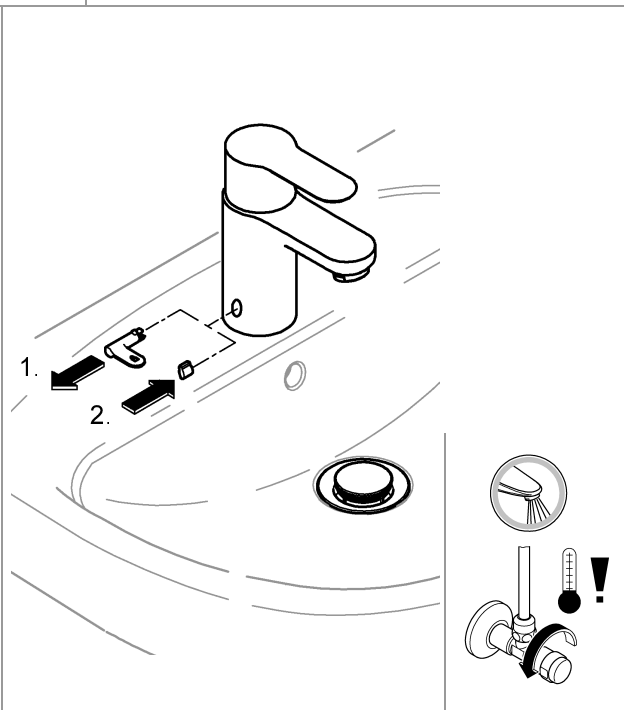
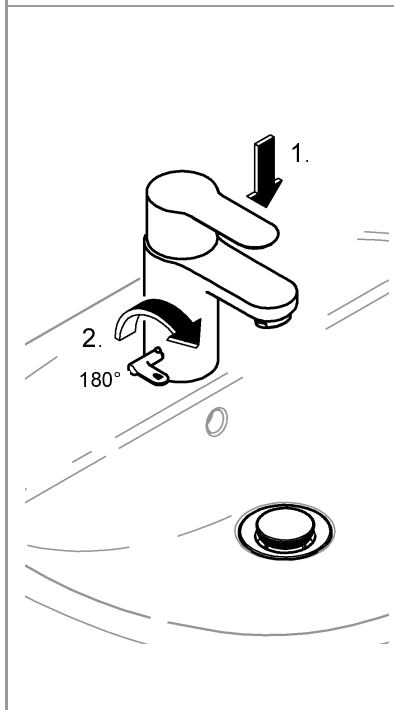
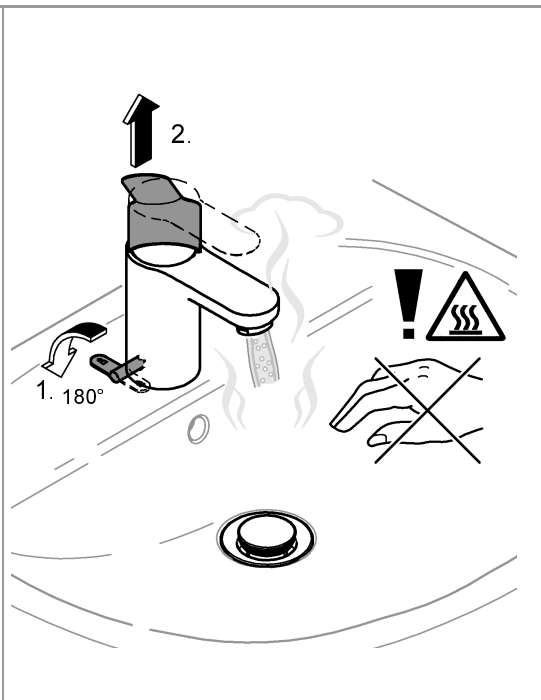
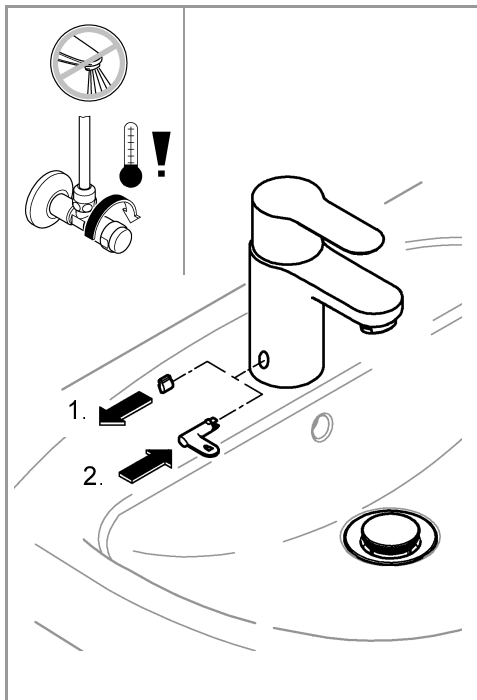
1

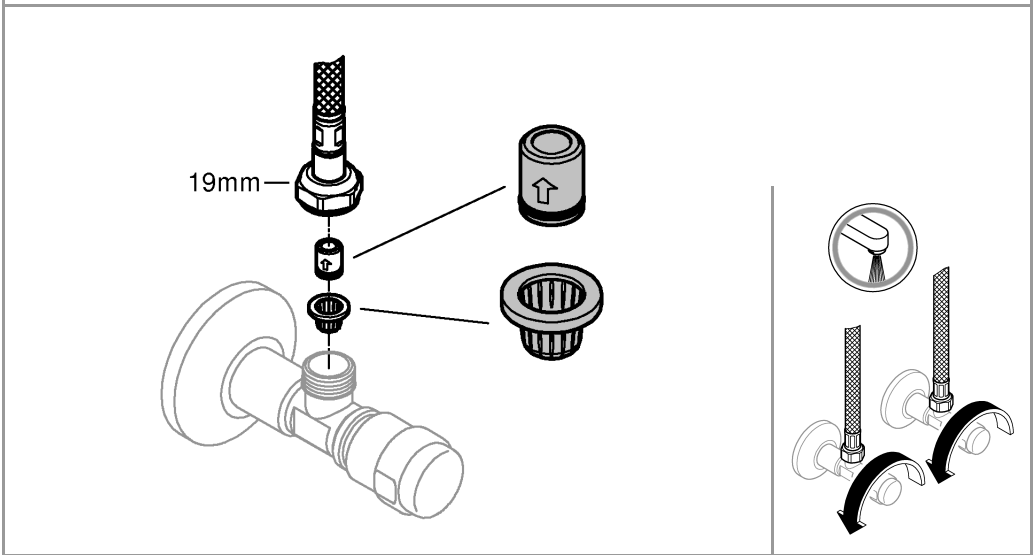
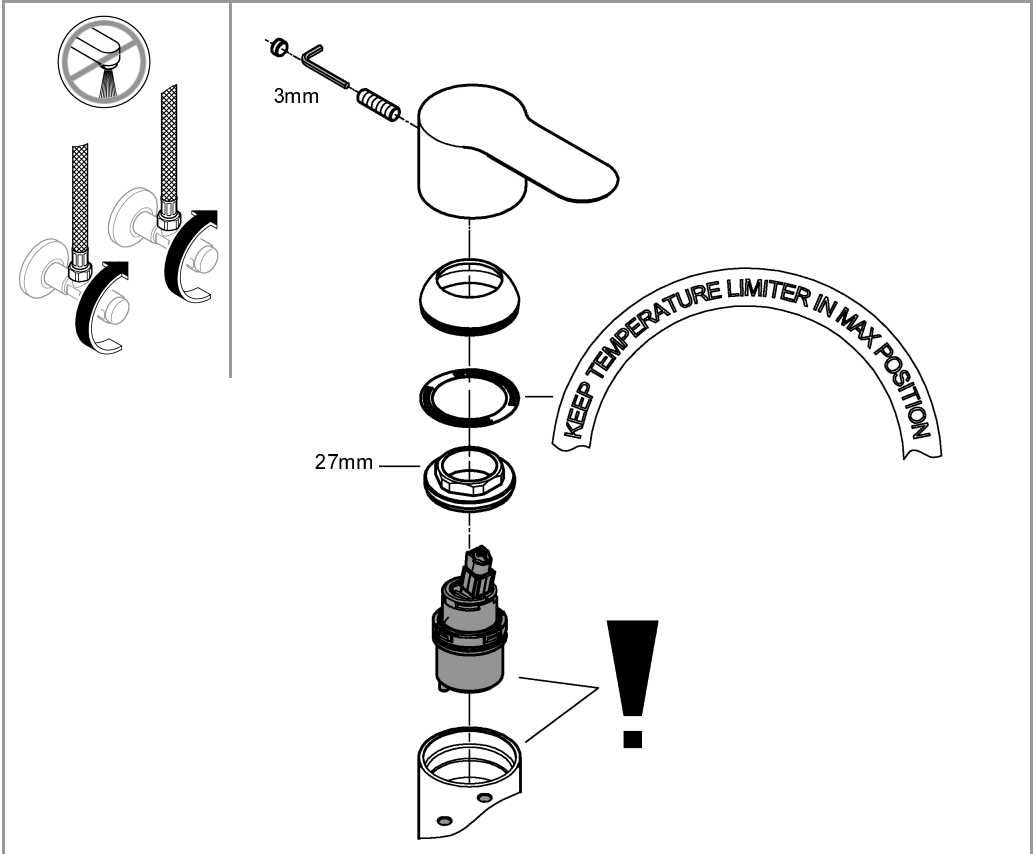


2











- D** Thermische Desinfektion
Achtung Verbrühungsgefahr!
Die Spülzeit während der thermischen Desinfektion ist abhängig von der Wassertemperatur. Nationale Standards sind zu beachten.
Geltende Normen (z.B. EN 806) und technische Regeln für Trinkwasser sind zu beachten.
Nach der thermischen Desinfektion prüfen, ob die vorher eingestellte maximale Auslaufftemperatur wieder erreicht wird.
- GB** Thermal disinfection
Caution, risk of scalding!
The flushing time during the thermal disinfection depends on the water temperature. National standards must be observed.
Applicable standards (e. g. EN 806-2) and technical regulations for drinking water must be observed.
Following thermal disinfection, check whether the previously-set maximum outlet temperature is achieved again.
- F** Désinfection thermique
Attention : risque d'ébouillement!
La durée de rinçage pendant la désinfection thermique dépend de la température de l'eau. Respecter les normes nationales.
Respectez les normes en vigueur (par ex. EN 806 2) ainsi que les réglementations techniques pour l'eau potable.
Après la désinfection thermique, vérifiez si la température de sortie maximale précédemment réglée est de nouveau atteinte.
- E** Desinfección térmica
Atención, peligro de escaldaduras!
El tiempo de aclarado durante la desinfección térmica depende de la temperatura del agua. Deben cumplirse las normativas nacionales.
Cumplir con las normas vigentes (p. ej., EN 806-2) y las especificaciones técnicas relativas al agua potable.
Comprobar tras la desinfección térmica si se alcanza de nuevo la temperatura de salida máxima ajustada anteriormente.
- I** Disinfezione termica
Attenzione, pericolo di scottature!
Il tempo della pulizia durante la disinfezione termica varia in base alla temperatura dell'acqua.
Rispettare gli standard nazionali.
Osservare le norme in vigore (ad es. EN 806-2) e le regolazioni tecniche in materia di acqua potabile.
Dopo la disinfezione termica controllare che venga nuovamente raggiunta la temperatura massima in uscita precedentemente impostata.
- NL** Thermische desinfectie
Attentie verbrandingsgevaar!
De spoeltijd tijdens de thermische desinfectie is afhankelijk van de watertemperatuur.
Let hierbij op nationale normen.
De geldende normen (bijv. EN 806-2) en de technische regels voor drinkwater moeten nageleefd worden.
Controleer na de thermische desinfectie of de eerder ingestelde maximale temperatuur van het uitstromende water wordt bereikt.

**S**

Termisk desinfektion

OBS skållningsrisk!

Sköjtiden under den termiska desinfektionen beror på vattentemperaturen. Nationella standarder skall följas.

Tillämpliga norm (t.ex. EN 806 2) och tekniska föreskrifter för dricksvatten måste följas.

Kontrollera att den tidigare inställda maximala utloppstemperaturen uppnås igen, efter den termiska desinfektionen.

DK

Termisk desinfektion

Pas på skoldningsfare!

Skylletiden under den termiske desinfektion er afhængig af vandtemperaturen. De nationale standarder skal overholdes.

Gældende standarder (f.eks. EN 806 2) og tekniske forskrifter for drikkevand skal overholdes.

Efter den termiske desinfektion skal det kontrolleres om den forindstillede maksimale udløbstemperatur igen nås.

N

Termisk desinfeksjon

OBS! Forbrenningsfare!

Spyletiden ved termisk desinfeksjon er avhengig av vannets temperatur. Nasjonale standarder må følges.

Gjeldende standarder (f.eks. EN 806-2) og tekniske bestemmelser for drikkevann må overholdes.

Kontroller etter termisk desinfeksjon om den forhåndsinnstilte maksimale utløpstemperaturen nås igjen.

FIN

Lämpödesinfiointi

Huomio: kuuman veden aiheuttama palovammavaara!

Huuhelu aika riippuu termisessä desinfiointissa veden lämpötilasta.

Noudata kansallisia standardeja.

Ota huomioon juomaveden voimassa olevat normit (esim. EN 806-2) ja tekniset säännöt.

Tarkasta termisen desinfiointin jälkeen, että aiemmin asetettu ulosvirtaavan veden maksimilämpötila saavutetaan jälleen.

PL

Dezynfekcja termiczna

Niebezpieczeństwo oparzenia!

Czas mycia podczas dezynfekcji termicznej zależy od temperatury wody. Należy przestrzegać norm krajowych.

Należy przestrzegać obowiązujących norm (np. EN 806-2) i reguł technicznych dotyczących wody pitnej.

Po przeprowadzeniu dezynfekcji termicznej sprawdzić, czy ustawiona uprzednio temperatura wody została zachowana.

UAE**التعقيم الحراري**

تحذير، خطر التعرض للحروق.

يرتبط وقت الشطف أثناء التعقيم الحراري بدرجة حرارة الماء. يجب مراعاة المواصفات المحلية.

الالتزام بالمعايير المنطبقة (مثل EN 806-2) واللوائح الفنية الخاصة بمياه الشرب.

بعد التعقيم الحراري تأكد من بلوغ درجة حرارة المياه الخارجية القسوى الثانية التي تم ضبطها مسبقاً.



- GR** Θερμική αποστείρωση
Προσοχή κίνδυνος εγκαύματος!
Ο χρόνος έκπλυσης κατά τη διάρκεια της θερμικής απολύμανσης εξαρτάται από τη θερμοκρασία του νερού. Λάβετε υπόψη τα πρότυπα της χώρας σας.
Τηρείτε τους ισχύοντες κανονισμούς (π.χ. EN 806-2) και τους τεχνικούς κανόνες για το πόσιμο νερό.
Μετά τη θερμική απολύμανση ελέγξτε εάν έχει επιτευχθεί η προεπιλεγμένη μέγιστη θερμοκρασία εξόδου.
- CZ** Termická dezinfekce
Pozor nebezpečí opaření!
Doba oplachování během termické dezinfekce závisí na teplotě vody.
Musí být dodržovány národní normy.
Je třeba dodržovat platné normy (např. EN 806-2) a technická pravidla pro pitnou vodu.
Po termické dezinfekci zkontrolujte, zda je opět dosažena předtím nastavená maximální výstupní teplota teplé vody.
- H** Termikus fertőtlenítés,
Figyelem, forrázásveszély!
A termikus fertőtlenítés öblítési ideje a víz hőmérsékletétől függ.
Tartsa be a nemzeti szabványokat.
Az ivóvízre vonatkozó összes szabványt (pl. EN 806-2) és műszaki előírást be kell tartani.
A termikus fertőtlenítés után ellenőrizze, hogy a korábban beállított maximális kifolyási hőmérsékletet újra eléri-e.
- P** Desinfecção térmica
Atenção perigo de queimadura!
O tempo de enxaguamento durante a desinfecção térmica depende da temperatura da água.
Respeitar os padrões nacionais.
Observar as normas (por ex. EN 806-2) e regulamentos técnicos em vigor para a água potável.
Depois da desinfecção térmica, verificar se a temperatura máxima de saída previamente regulada volta a ser atingida.
- TR** Termik dezenfeksiyon
Dikkat haşlanma tehlikesi!
Termal dezenfeksiyon sırasındaki yıkama süresi su sıcaklığına bağlıdır.
Ulusal standartlar takip edilmelidir.
İçme suyu ile ilgili yürürlükteki normlara (örneğin EN 806-2) ve teknik kurallara uyulmalıdır.
Termik dezenfektasyon sonrasında, daha önce ayarlanmış olan maksimum çıkış sıcaklığına tekrar ulaşılabildiğini kontrol edin.
- SK** Termická dezinfekcia
Pozor, nebezpečenstvo obarenia!
Čas oplachovania počas termickej dezinfekcie závisí od teploty vody.
Musia byť dodržané národné normy.
Je potrebné dodržiavať platné normy (napr. EN 806-2) a technické pravidlá pre pitnú vodu.
Po termickej dezinfekcii skontrolujte, či je znova dosiahnutá predtým nastavená maximálna výstupná teplota teplej vody.

**SLO**

Termična dezinfekcija

Pozor, nevarnost oparin!

Izplakovalni čas med termično dezinfekcijo je odvisen od temperature vode.

Upošteвайте nacionalne standarde.

Upoštevatí je treba veljavne norme (npr. EN 806-2) in tehnična pravila za pitno vodo.

Po termični dezinfekciji preverite, ali je bila ponovno dosežena prej nastavljena največja temperatura izteka.

HR

Termička dezinfekcija

Pozor, opasnost od opekline izazvanih vrelom vodom!

Trajanje ispiranja tijekom termičke dezinfekcije ovisi o temperaturi vode.

Treba se pridržavati nacionalnih standarda.

Az ivóvizre vonatkozó összes szabványt (pl. EN 806-2) és műszaki előírást be kell tartani.

Nakon termičke dezinfekcije provjerite je li ponovno dosegnuta prethodno namještena maksimalna temperatura toka.

BG

термична дезинфекция

Внимание! Опасност от изгаряне с вряла вода!

Времето за промиване по време на термичната профилактика зависи от температурата на водата. Трябва да се съблюдават националните стандарти.

Трябва да се съблюдават действащите стандарти (напр. БДС EN 806-2) и техническите изисквания за питейна вода.

След термичната профилактика проверете дали предварително настроената температура на изтичащата вода е достигната отново.

EST

Termiline desinfektsioon

Tähelepanu, põletusoh!

Termilise desinfektsiooni loputusaeg oleneb veetemperatuurist. Arvestage riigisiseseid standardeid.

Järgida tuleb joogiveele kehtivaid norme (nt EN 806-2) ja tehnilisi reegleid.

Kontrollige pärast termilist desinfektsiooni, kas eelnevalt seadistatud maksimaalne väljavoolutemperatuur saavutatakse uuesti.

LV

Termiskā dezinfekcija

Uzmanību — applaucēšanās draudi!

Skalošanas laiks termiskās dezinfekcijas laikā ir atkarīgs no ūdens temperatūras.

Ievērojiet valsts standartus.

Ievērojiet atbilstošos standartus (piem., EN 806-2) un tehniskos noteikumus attiecībā uz dzeramo ūdeni.

Pēc termiskās dezinfekcijas pārbaudiet, vai iepriekš iestādītā maksimālā izplūdes temperatūra atkal tiek sasniegta.

LT

Terminę dezinfekciją

Dėmesio, kyla pavojus nusiplikyti karštu vandeniu!

Plovimo trukmė atliekant terminę dezinfekciją priklauso nuo vandens temperatūros. Reikia laikytis šalyje galiojančių standartų.

Turi būti laikomasi geriamajam vandeniui taikomų standartų (pvz., EN 806-2) ir techninių reikalavimų.

Atlikę techninę dezinfekciją patikrinkite, ar vėl pasiekiami prieš tai nustatyta maksimali ištekancio vandens temperatūra.

**RO**

Dezinfectarea termică

Atenție, pericol de opărire!

Interval de clătire din timpul dezinfecției termice depinde de temperatura apei.

Se vor respecta standardele naționale.

Trebuie respectate normele în vigoare (de exemplu, EN 806-2) și regulamentele tehnice pentru apă potabilă.

După dezinfecția termică, verificați dacă a fost atinsă din nou temperatura de evacuare maximă reglată.

CN

对于温控消毒

当心，有烫伤危险。

温控消毒期间的冲洗时间取决于水温。须遵循国家标准。

必须遵守适用的饮用水标准（如 EN 806-2）和技术规定。

温控消毒完成后，请检查是否再次达到之前预设的最大出水口温度。

RUS

термическая дезинфекция

Внимание – опасность ожогов!

Время промывки в процессе термической дезинфекции зависит от температуры воды.

Необходимо соблюдать национальные стандарты.

Необходимо соблюдать действующие нормы (например, стандарт EN 806-2) и технические рекомендации для питьевой воды.

После термической дезинфекции проверить достигается ли опять предварительно установленная максимальная температура на выходе.

Pure Freude
an Wasser

GROHE

D

☎ +49 571 39 89 333
service.de@grohe.com

A

☎ +43 1 6 80 60
info-at@grohe.com

AUS

☎ 1800 080 055
customer.care@reece.com.au

B

☎ +32 (0)2 899 3077
https://www.grohe.be/nl_be/onzeservice/contact.html

BG

☎ +359 2 971 99 59
info-bg@grohe.com

BR

☎ 0800 770 1222
falecom@lixilamericas.com

CAU

☎ +99 412 497 09 74
info-az@grohe.com

CDN

☎ +1 888 6447643
info@grohe.ca

CH

☎ +41 44 877 73 00
info@grohe.ch

CN

☎ +86 4008811698
info.cn@grohe.com

CZ

☎ +420 277 004 193
info-cz@grohe.com

DK

☎ +45 44 65 68 00
grohe@grohe.dk

E

☎ +34 93 / 3 36 88 50
grohe@grohe.es

EST LT LV

☎ +372 661 6354
grohe@grohe.ee

F

☎ +33 1 49 97 29 00
sav-fr@grohe.com

FIN

☎ +358 (09)42451390
grohe@grohe.fi

GB

☎ +44 208 283 2840
info-uk@grohe.com

GR

☎ +302102712908
service-gr@grohe.com

H

☎ +36 (06)1 238-8045
info-hu@grohe.com

HK

☎ +852 2969 7067
info@grohe.hk

I

☎ +39 2 959401
info-it@grohe.com

IND

☎ 18001024475
customerservice.in@grohe.com

IS

☎ +354 515 400
grohe@byko.is

J

☎ +81-3-5775-7500
info_grohe@blisspajapan.jp

KZ

☎ +7 775 007 05 27
service-kz@grohe.com

MAL

☎ 1800 80 6570
customerservice.my@lixil.com

MX

☎ 01 800 839 1200
info@lixilamericas.com

N

☎ +47 22 07 20 70
grohe@grohe.no

NL

☎ +31(0) 88-0030700
https://www.grohe.nl/nl_nl/onzeservice/contact.html

NZ

☎ +64 09 573 0490
sales@robertson.co.nz

P

☎ +351 234529620
comercial-pt@grohe.com

PL

☎ +48 (22) 5432640
biuro@grohe.com

RI

☎ 0800-1-047-643
customerservice-indonesia@lixil.com

RO

☎ +40 021 212 50 50
info-ro@grohe.com

ROK

☎ +82 2 1588 5903
info-singapore@grohe.com

RP

☎ +63 2 89288000
service_center@wilcon.com.ph

RUS

☎ 8 800 200 00 49
service-ru@grohe.com

S

☎ +46 771 14 13 14
grohe@grohe.se

SGP RC

☎ +65 6311 3611
grohe@connectcentre.sg

SK

☎ +421 948 119 343
info-sk@grohe.com

T

☎ +6629014455
grohe-thailand@lixil.com

TR AZ TM TJ

☎ +90 216 441 23 70
service.turkey@grohe.com

UA

☎ +380 (44) 5375273
info-ua@grohe.com

USA

☎ +1 800 4447643
Grohetechnicare@lixil.com

VN

☎ (+84) 1800 6624
cskh@lixil.com

AL BiH HR KS

ME MK SLO SRB

☎ +385 1 2911470
adria-hr@grohe.com

CY MT IL

☎ +357 22465200
service.cyprus@grohe.com

UAE KWT BHR

OM PK

☎ +971 4 421 4556
service.UAE@grohe.com

KSA LBN JOR

IRQ QAT

☎ +961 76868616
service.lebanon@grohe.com

EGY SUD LBY

☎ +202 26147988
service.egypt@grohe.com

MA DZ TN NGR

BJ GH CI SN

☎ +202 26147988
service.morocco@grohe.com

Far East Area Sales Office:

☎ +65 6311 3600
info@grohe.com.sg

Latin America:

☎ +52 818 3050626
info@lixilamericas.com

www.grohe.com

2020/06/09