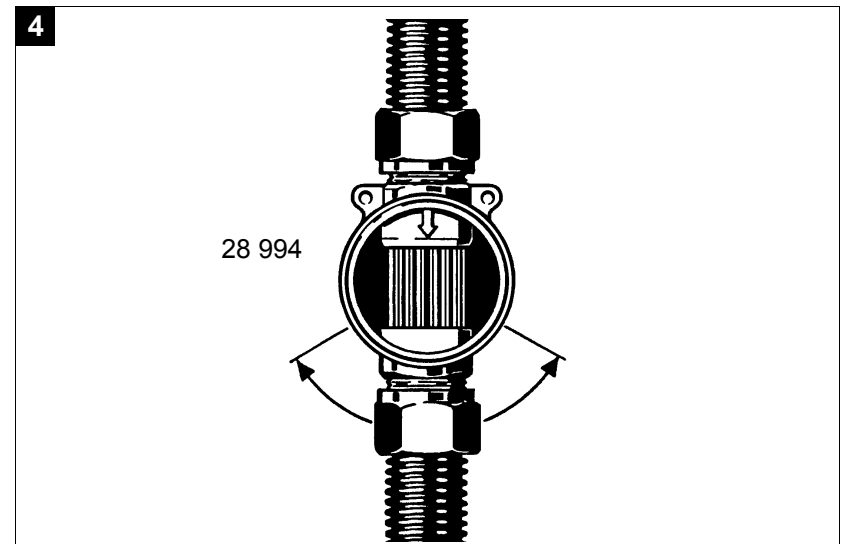
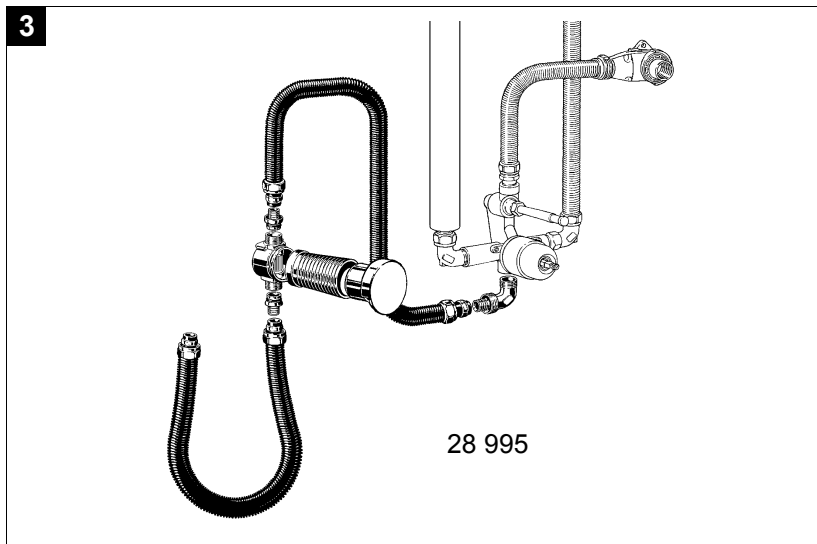
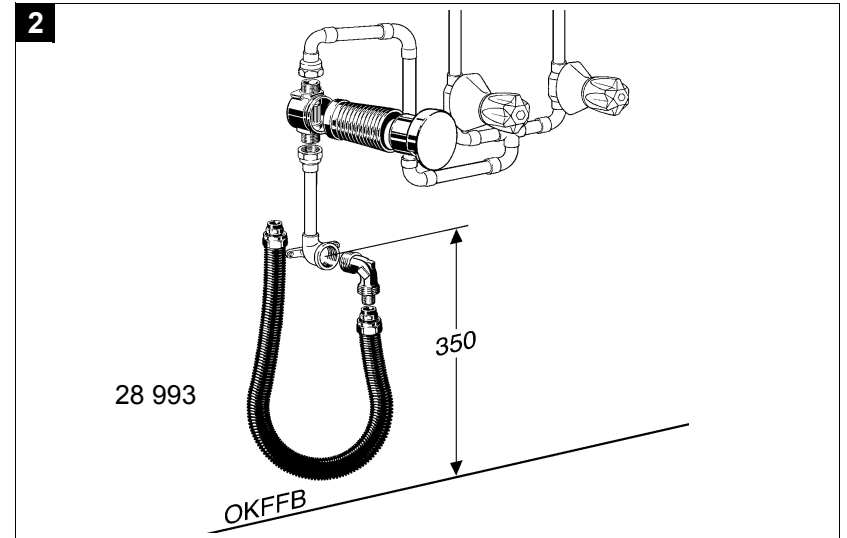
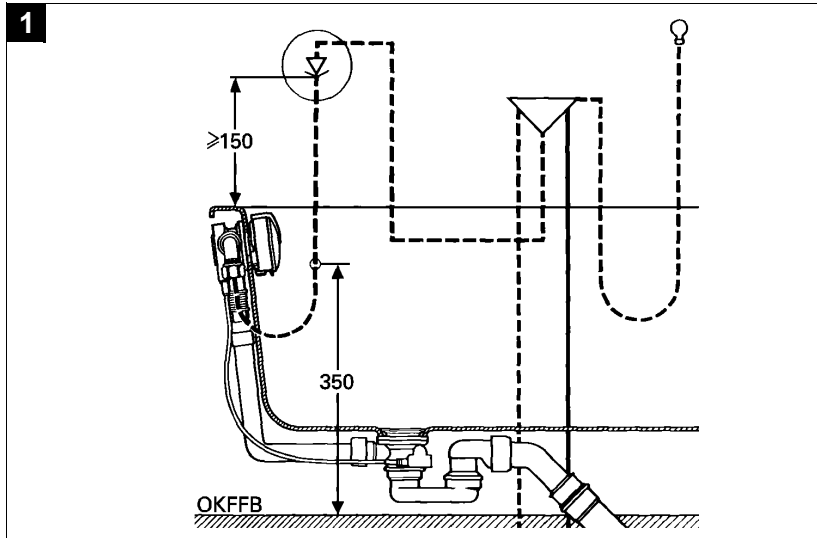
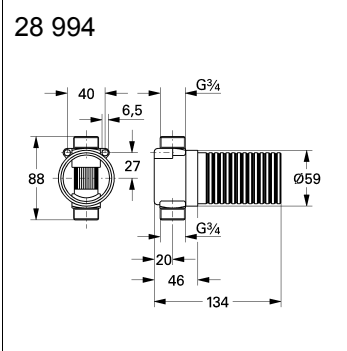
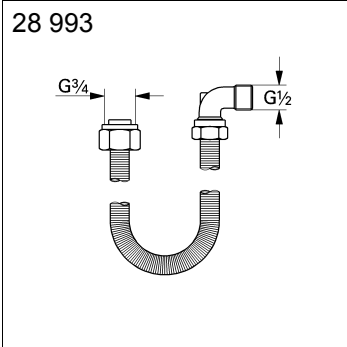
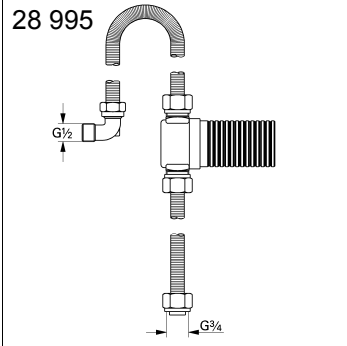




WATER TECHNOLOGY



**D****Installation**

- Installation in Verbindung mit UP-Ventilen, Thermostat- bzw. Einhandmischer und UP-Rohrunterbrecher (28 994).
  - Anschluß über metallische Rohre bis zum Wandaustritt und zusätzliche Anschlußgarnitur (28 993), siehe Abb. [2].
  - Anschluß mit flexibler Anschlußgarnitur (28 995), siehe Abb. [3].
  - UP-Rohrunterbrecher (28 994), DN20, 3/4" AG mit Prüfzeichen DIN/DVGW 471, für den Anschluß der Wanneneinlaufgarnitur in Verbindung mit allen UP-Wannenfüllarmaturen, die nach DIN 1988, Teil 4 mit einem Rohrunterbrecher angeschlossen werden müssen, siehe Abb. [1] - [4].
  - Beim Einbau muß die Fließrichtung des Rohrunterbrechers von schräg bis senkrecht nach unten sichergestellt sein, siehe Abb. [4].
- Hinter dem Rohrunterbrecher darf die Leitung nicht mehr steigen.

**GB****Installation**

- Installation in conjunction with built-in valves, thermostatic or single-lever mixers and built-in anti-vacuum devices (28 994) or WRC approved check valves.
  - Connection with metal pipes as far as wall outlet and additional connection set (28 993), see Fig. [2].
  - Connection with flexible connection set (28 995), see Fig. [3].
  - Built-in anti-vacuum device (28 994), 3/4" for connecting the bath spout set in conjunction with all built-in bath fillers requiring an anti-vacuum device, see Fig. [1] - [4].
  - During installation make sure that the direction of flow of the anti-vacuum device slopes down as far as vertical, see Fig. [4].
- The pipe must not be allowed to rise again downstream of the anti-vacuum device.

**F****Installation**

- Installation en combinaison avec des mitigeurs mono-commandes ou thermostatiques encastrés et rupteur atmosphérique encastré (28 994).
  - Raccordement sur la sortie murale avec des canalisations métalliques et une garniture de raccordement supplémentaire (28 993), voir fig. [2].
  - Raccordement avec la garniture flexible (28 995), voir fig. [3].
  - Rupteur atmosphérique encastré (28 994), 3/4" pour le raccordement de la garniture d'arrivée d'eau murale, en combinaison avec toutes les robinetteries encastrées devant être reliées avec un rupteur atmosphérique, voir fig. [1] à [4].
  - Lors de la pose, le sens d'écoulement du rupteur atmosphérique, mis en place de biais ou à la verticale, doit se faire vers le bas voir fig. [4].
- En aval du rupteur atmosphérique, la conduite ne doit pas remonter.

**E****Instalación**

- Instalación en combinación con válvulas empotrables en la pared, mezcladores termostáticos o mezcladores monomandos y dispositivos antirretorno empotrables en la pared (28 994).
  - Conexión mediante tubos metálicos hasta la salida en la pared y juego de conexiones adicional (28 993), véase la fig. [2].
  - Conexión con juego de conexiones flexibles (28 995), véase la fig. [3].
  - Dispositivo antirretorno empotrable en la pared (28 994), 3/4" para la conexión del juego para caño de la bañera en combinación con todas las griferías empotrables en la pared para llenado de la bañera, que requieren ser conectadas con un dispositivo antirretorno, véanse las figs. [1] - [4].
  - Durante la instalación, asegúrese de que la dirección del caudal del dispositivo antirretorno sea diagonal a vertical, hacia abajo, véase la fig. [4].
- Detrás del dispositivo antirretorno la tubería no debe subir más.

**I****Installazione**

- Installazione con rubinetti a incasso, miscelatori termostatici oppure monocomando, e dispositivi antivuoto incorporati all'uscita dalla parete (28 994).
  - Collegamento mediante tubi metallici fino all'uscita della parete e set addizionale di collegamento (28 993), vedere la fig. [2].
  - Collegamento con set flessibile di raccordo (28 995), vedere la fig. [3].
  - Dispositivo antivuoto incorporato alla parete (28 994), 3/4" per il collegamento del set bocca di erogazione acqua della vasca con tutti i dispositivi di riempimento della vasca incorporati alla parete che devono essere collegati ad un dispositivo antivuoto, vedere la fig. [1] - [4].
  - Durante il montaggio assicurarsi che la direzione di scorrimento del dispositivo antivuoto sia rivolta verso il basso da una posizione obliqua a verticale, vedere la fig. [4].
- Dopo il dispositivo antivuoto il tubo non deve più sollevarsi.

**NL****Installatie**

- Installatie met stucraag-ventielen, thermostaat- of éénhendelkraan en stucraag-buiswateronderbreker (28 994).
  - Aansluiting via de metalen buizen tot aan de afvoer in de wand en extra garnituur (28 993), zie afb. [2].
  - Aansluiting met flexibele garnituur (28 995), zie afb. [3].
  - Stucraag-wateronderbreker (28 994) 3/4", voor het aansluiten van de toevoergarnituur voor de badkuip met alle stucraag-badkranen, die met een wateronderbreker moeten worden aangesloten, zie afb. [1] - [4].
  - Bij de montage moet de stroomrichting van de wateronderbreker schuin tot recht naar onder lopen, zie afb. [4].
- De leiding mag achter de wateronderbreker niet naar boven lopen.

**S****Installation**

- Installation i kombination med inbyggda ventiler, termostat resp. ettgreppsblandare och inbyggd rörbrytare (28 994).
  - Anslutning via metallrör fram till väggutgång och extra anslutningssats (28 993), se bild [2].
  - Anslutning med flexibel anslutningssats (28 995), se bild [3].
  - Inbyggd rörbrytare (28 994), 3/4" för anslutning av badkarsblandare i förbindelse med alla inbyggda badkarsarmaturer som måste anslutas med en rörbrytare, se bild [1] - [4].
  - Vid montering måste rörbrytarens flödesriktning från snett neråt till lodrätt säkerställas, se bild [4].
- Bakom rörbrytaren får ledningen inte längre stiga.

**DK****Installation**

- Installation i forbindelse med indbyggede ventiler, termostat-/etgrebsblandingsbatteri og indbygget vandafbryder (28 994).
  - Tilslutning via metalrør til væggen og ekstra tilslutnings-armatur (28 993), se ill. [2].
  - Tilslutning med fleksibelt armatur (28 995), se ill. [3].
  - Indbygget vandafbryder (28 994), 3/4" til tilslutning af indtagsarmatur i forbindelse med alle indbyggede fyldningsarmaturer, der skal tilsluttes med en vandafbryder, se ill. [1] - [4].
  - Ved montering skal afbryderens vandløbsretning være fra skråt til lodret nedad, se ill. [4].
- Bag vandafbryderen må røret ikke stige yderligere.

**P****Instalação**

- Instalação com misturadoras encastráveis, termostáticas ou monocomando e válvula anti-retorno encastrável (28 994).
  - Ligaçãõ com tubos metálicos até à saída da parede e tubo flexível de ligaçãõ adicional (28 993), ver fig. [2].
  - Ligaçãõ com conjunto flexível (28 995), ver fig. [3].
  - Válvula anti-retorno encastrável (28 994) 3/4", para ligaçãõ da "bica" da banheira em conjunto com os tubos de banheira embutidos, que deverão ser ligados com a válvula anti-retorno, ver fig. [1] - [4].
  - Na montagem deverá ser respeitado o sentido do caudal indicado na válvula anti-retorno e sempre no sentido descendente, ver fig. [4].
- O tubo de ligaçãõ não deverá passar acima da válvula anti-retorno.

**GR****Εγκατάσταση**

- Εγκατάσταση σε συνδυασμό με βαλβίδες UP, μείκτη θερμοστάτη και/ή μιας χειρός και βαλβίδα διακοπής σωληνώσεων UP (28 994).
  - Σύνδεση μέσω μεταλλικών σωληνώσεων μέχρι την έξοδο στον τοίχο και συμπληρωματικός εξοπλισμός σύνδεσης (28 993), βλέπε εικ. [2].
  - Σύνδεση με εύκαμπτο συνδετικό εξάρτημα (28 995), βλέπε εικ. [3].
  - Βαλβίδα διακοπής σωληνώσεων UP (28 994) 3/4", για τη σύνδεση εξοπλισμού εισροής στη μπανιέρα, σε συνδυασμό με όλους τους UP-εξοπλισμούς πλήρωσης μπανιέρας, οι οποίοι πρέπει να συνδεθούν με ένα διακοπτή σωλήνωσης, βλέπε εικ. [1] - [4].
  - Κατά την τοποθέτηση, θα πρέπει να διασφαλιστεί η κατεύθυνση ροής της βαλβίδας διακοπής σωληνώσεων, από λοξή μέχρι οριζόντια προς τα κάτω, βλέπε εικ. [4].
- Μετά από τη βαλβίδα διακοπής σωληνώσεων, δεν επιτρέπεται ο αγωγός ν' ανεβαίνει προς τα πάνω.