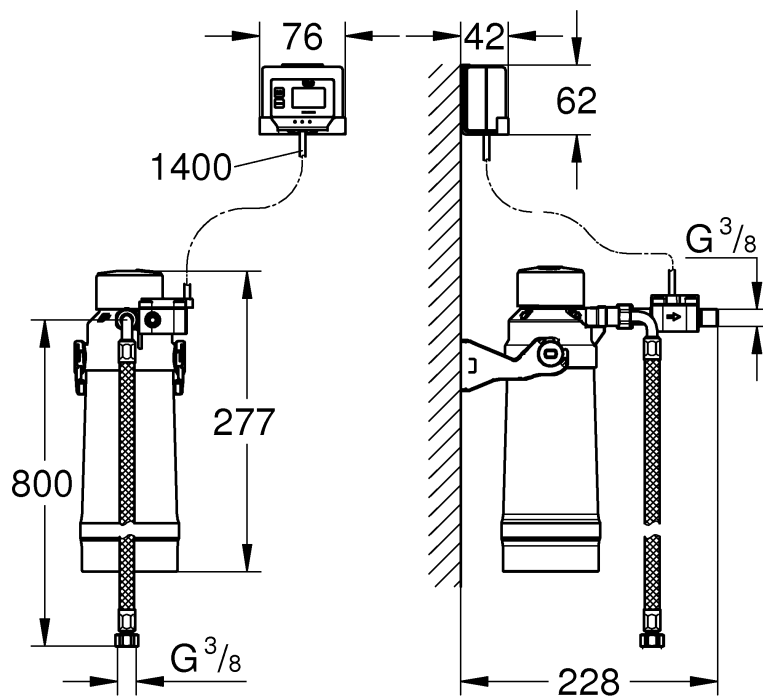
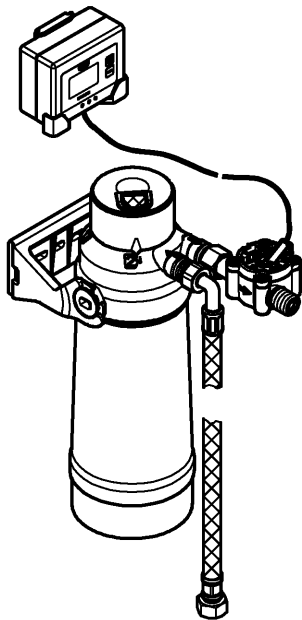




40 438



D	..13
GB	..13
F	..14
E	..15
I	..16
NL	..17
S	..17
DK	..18
N	..19
FIN	..20
PL	..20
UAE	..21
GR	..22
CZ	..22
H	..23
P	..24
TR	..25
SK	..26
SLO	..26
HR	..27
BG	..28
EST	..29
LV	..29
LT	..30
RO	..31
CN	..32
UA	..32
RUS	..33

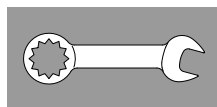
1 - 3



11 - 12



4 - 8



13 - 34



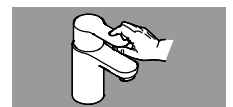
9 - 10



35



11

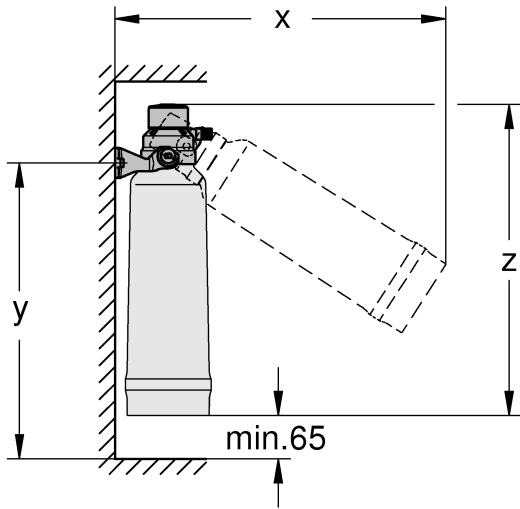




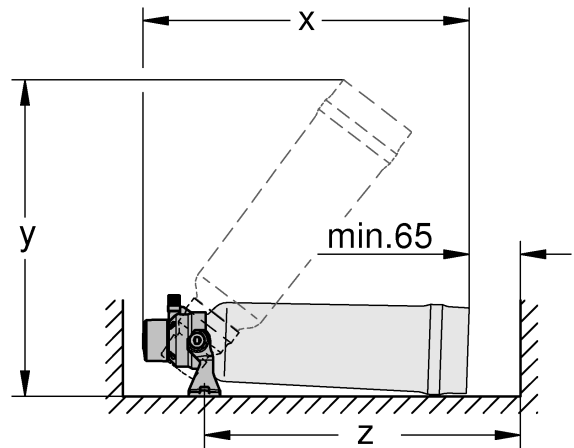
- D** Montageanweisungen und Informationen der beiliegenden Filterkopf- und Filter TPI beachten. Installation und Einstellung Anzeigegerät siehe Seite 4 - 10.
- GB** Observe installation instructions and information from the enclosed TPI for the filter and filter head. Display unit installation and setup: see pages 4 - 10.
- F** Respecter les instructions de montage et les informations relatives à la tête de filtre et au filtre présentées dans les TPI ci-joints. Installation et réglages de l'unité d'affichage, voir pages 4 - 10.
- E** Tenga en cuenta las instrucciones de montaje e informaciones adjuntas en la TPI del filtro y cabeza de filtro. Instalación y configuración de la unidad de indicación, véanse las páginas 4 – 10.
- I** Osservare le istruzioni di montaggio e le informazioni relative alla testa del filtro e al filtro TPI forniti in dotazione. Per l'installazione e la configurazione dell'indicatore, vedere pagina 4 – 10.
- NL** Volg de montage-instructies en informatie in de bijgevoegde technische productinformatie van de filterkop en het filter. Installatie en instelling weergaveapparaat, zie pagina's 4 – 10.
- S** Beakta monteringsanvisningarna och informationerna till det bifogade filterhuvudet och filtret TPI. Installation och inställning av visningsenheten, se sidorna 4 – 10.
- DK** Overhold monteringsanvisningerne og oplysningerne vedrørende det medfølgende filterhoved og filter TPI. Installation og indstilling af visningsenhed, se side 4 – 10.
- N** Følg montasjeanvisningen og informasjonen på det vedlagte TPI-filterhodet og -filteret. Montering og innstilling av indikeringsenhet, se side 4 – 10.
- FIN** Noudata asennusohjeita ja mukana toimitetun suodatinpään ja suodattimen teknisiä tuotetietoja. Näytön asennus ja säätö, katso sivu 4 – 10.
- PL** Należy przestrzegać instrukcji dotyczących montażu i informacji na temat dołączonej głowicy filtra i filtra TPI. Instalacja i ustawienie wskaźnika: patrz s. 4 – 10.
- UAE** اطلع على تعليمات التركيب والمعلومات المتعلقة به باستخدام "المعلومات الفنية للمنتج" المرفقة الخاصة بالمرشح ورأس المرشح. تركيب وحدة العرض وإعدادها: راجع الصفحات من 4 إلى 10.
- GR** Τηρείτε τις οδηγίες συναρμολόγησης και τις πληροφορίες της κεφαλής φίλτρου που συνοδεύει το προϊόν και του φίλτρου TPI. Εγκατάσταση και ρύθμιση συσκευής ένδειξης, βλ. σελίδα 4 – 10.
- CZ** Postupujte podle pokynů k instalaci a informací na přiložené hlavě filtru a filtru TPI. Ukazatel instalace a nastavení, viz strany 4 – 10.
- H** Vegye figyelembe a mellékelt szűrőfejre és szűrő TPI-re vonatkozó szerelési útmutatókat és információkat. A kijelző beszerelését és beállítását lásd a 4 – 10. oldalon.
- P** Respeitar as instruções de montagem e as informações da cabeça de filtro e do filtro TPI inclusos. Instalação e configuração da unidade de visualização, ver páginas 4 – 10.
- TR** Yanında bulunan filtre kafasının ve filtre TPI'nin montaj talimatlarını ve bilgilerini dikkate alın. Montaj olanakları, bkz. sayfa 4 – 10.
- SK** Postupujte podľa pokynov na inštaláciu a informácií na priloženej hlave filtra a TPI filtra. Ukazovateľ inštalácie a nastavenia, pozri strany 4 – 10.



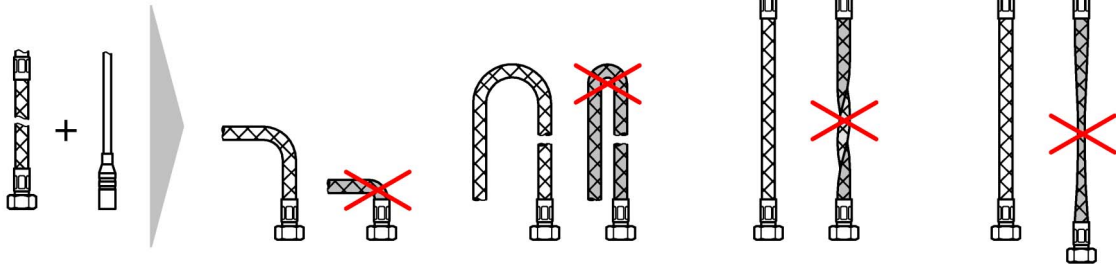
- (SLO)** Upoštevacite navodila za namestitev in informacije o priloženi glavi filtra in filtru TPI. Za namestitev in nastavitve prikazovalnika glejte strani 4 – 10.
- (HR)** Uzmite u obzir upute za montažu i informacije priložene glave filtra i filtra TPI. Za montažu i postavljanje uređaja za prikaz, pogledajte stranice 4 – 10.
- (BG)** Да се спазват указанията за монтаж и информацията за приложената филтърна глава и филтъра TPI. Относно инсталирането и настройката на измервателното устройство вижте страници 4 – 10.
- (EST)** Järgige kaasatunud filtri pea ja filtri TPI paigaldusjuhiseid ning teavet. Näidikseadme paigaldus ja seadistamine, vt lk 4 – 10.
- (LV)** Ievērojiet komplektācijā iekļautās filtra galvas un filtra TPI montāžas instrukcijas un informāciju. Rādījumu ierīces uzstādīšana un iestatīšana, skatiet 4. – 10. lpp.
- (LT)** Laikykite pridėdamų filtro galvutės ir filtro TPI montavimo nurodymų ir informacijos. Agregato montavimo ir įrengimo galimybes žr. 4 – 10 psl.
- (RO)** Respectați instrucțiunile de montaj și informațiile pentru capul de filtrare și filtrul TPI alăturate. Pentru instalarea și reglarea dispozitivului de afișare consultați pagina 4 – 10.
- (CN)** 遵守所附技术产品信息中过滤器及滤头的安装指导及信息。
显示单元安装及设置：见第4 – 10页
- (UA)** Дотримуватися вказівок з монтажу й інформації, наведених у доданій інструкції TPI головки фільтра та фільтра. Встановлення та налаштування індикаторного пристрою, див. с. 4 – 10.
- (RUS)** Соблюдать указания по монтажу и сведения в прилагаемой инструкции TPI головки фильтра и фильтра. Установка и настройка индикаторного устройства, см. с. 4 – 10.



	x	y	z
S-Size Ac	min.277	min.247	270
M-Size Mg+	min.357	min.328	351
L-Size	min.393	min.363	386
UltraSafe	min.356	min.327	350

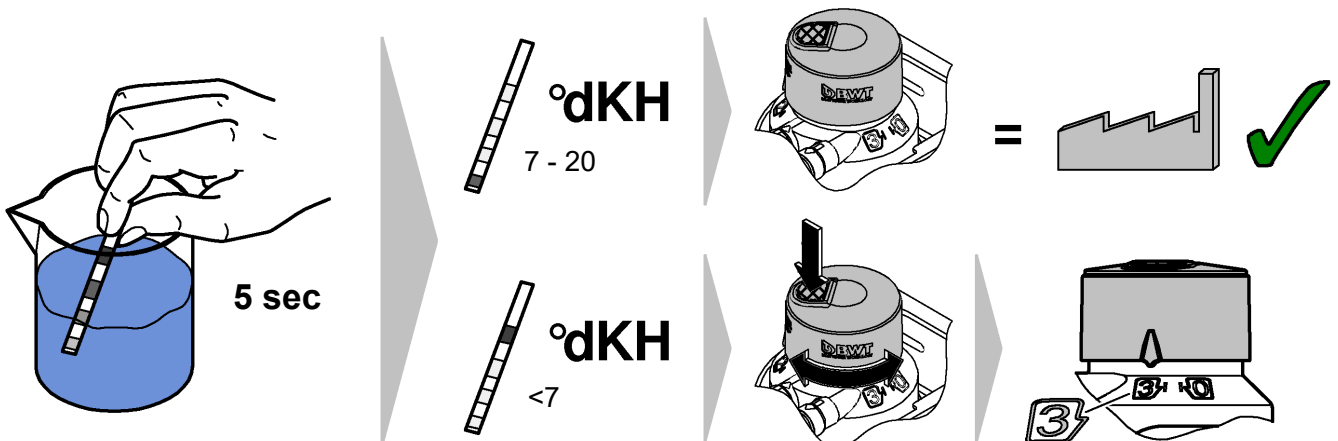


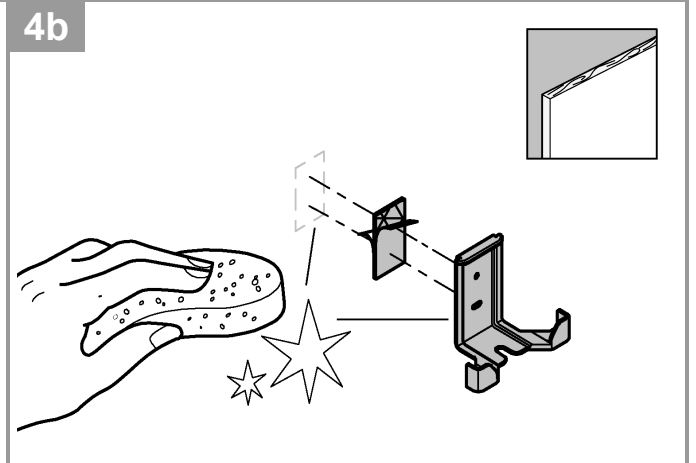
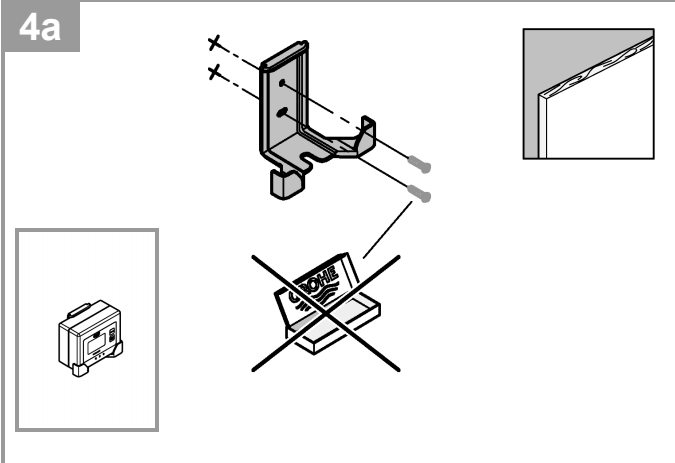
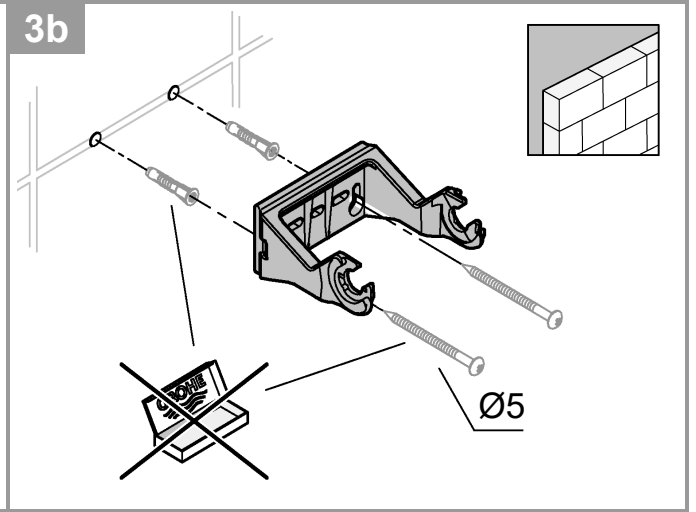
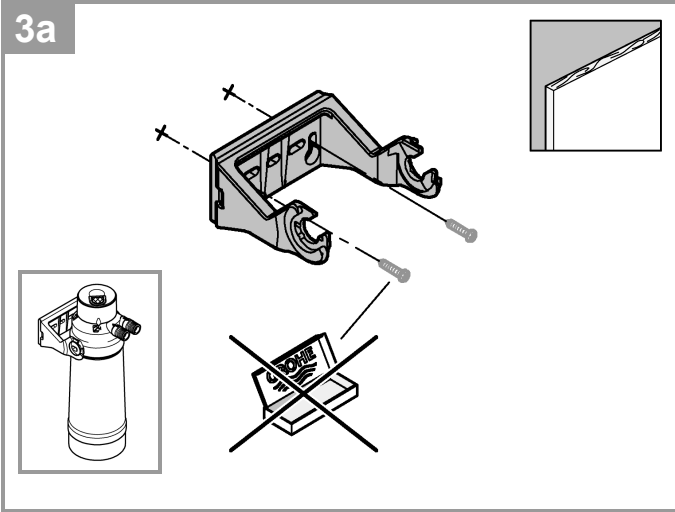
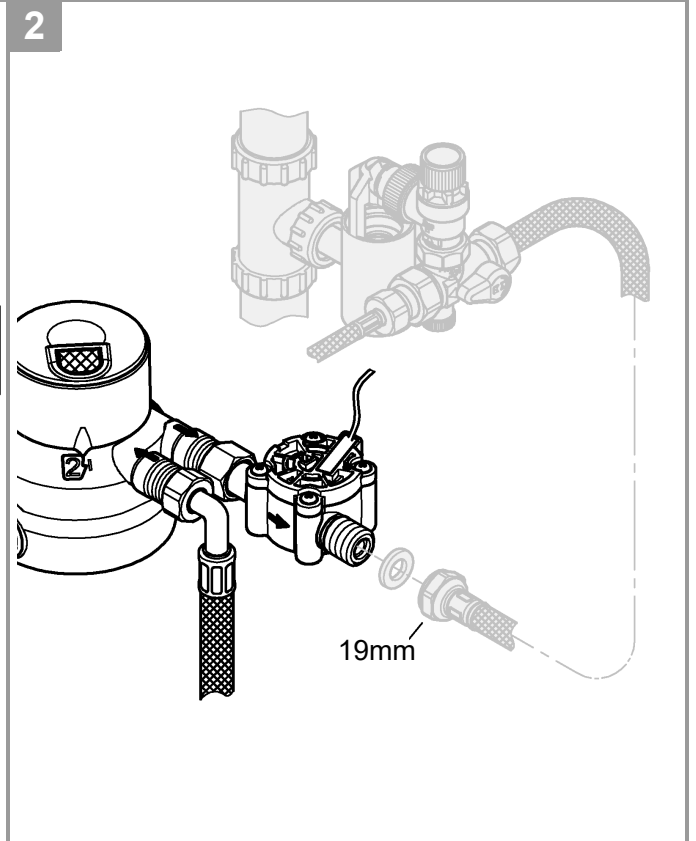
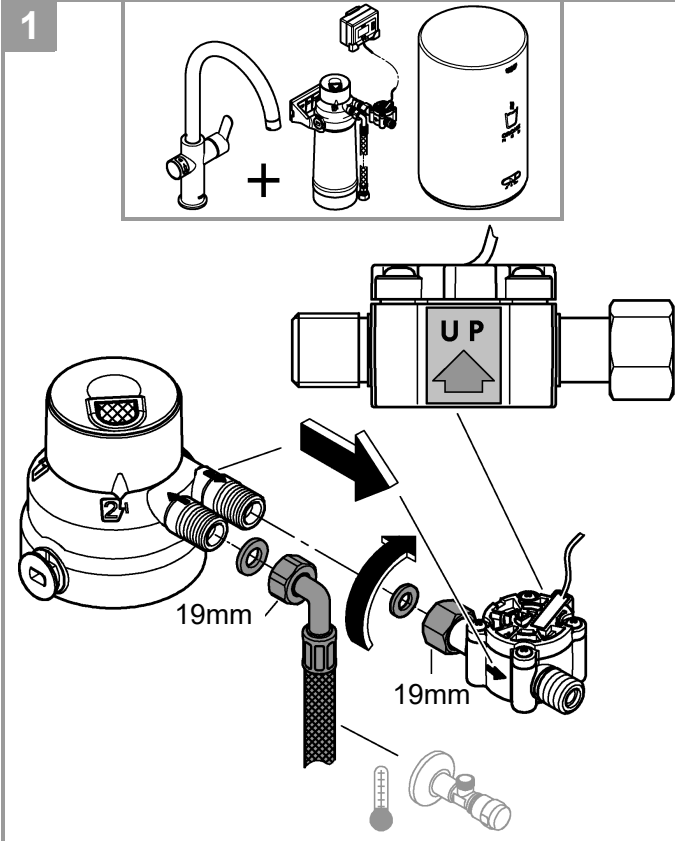
	x	y	z
S-Size Ac	273	min.277	min.247
M-Size Mg+	354	min.357	min.328
L-Size	389	min.363	min.363
UltraSafe	353	min.356	min.327



D / GB / F

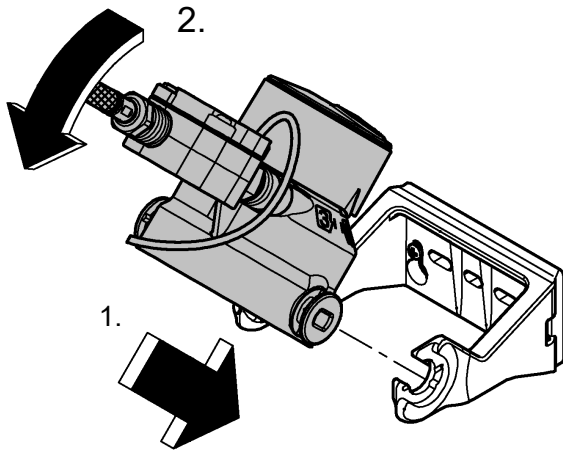
Lokale Wasserhärte (°dKH/°dGH) ermitteln.
 Determine local water hardness (°dKH/°dGH).
 Déterminer la dureté de l'eau locale (°dKH/°dGH).



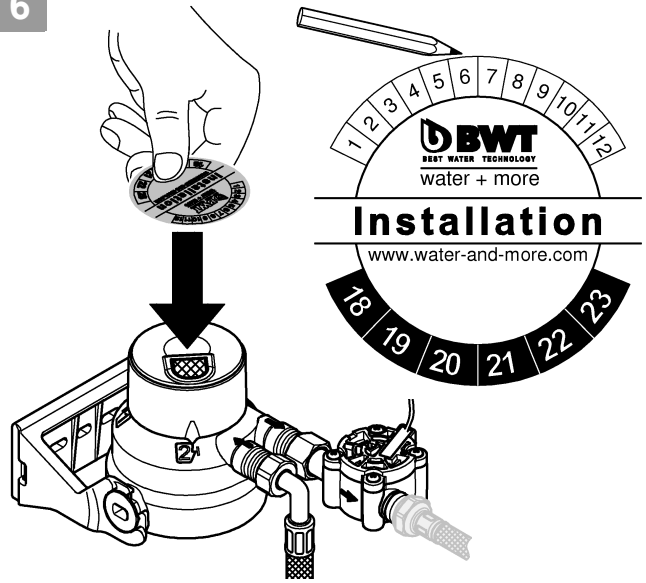




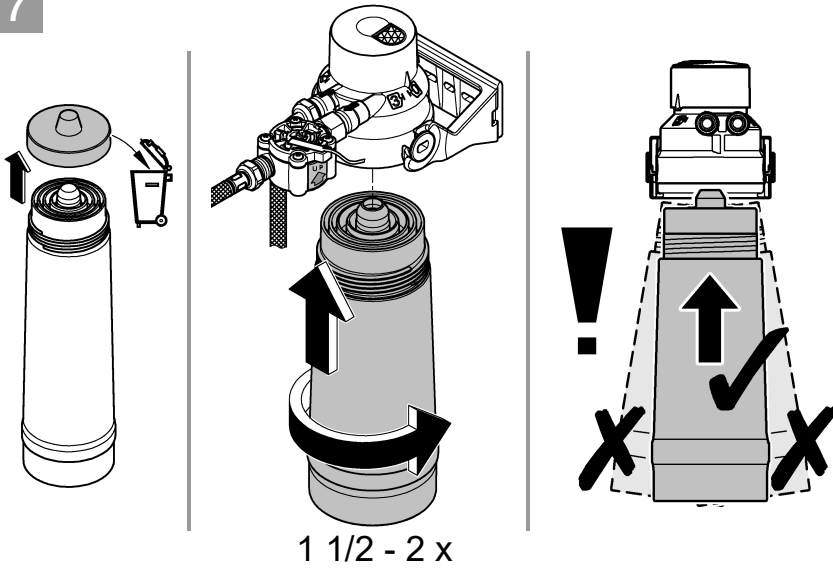
5



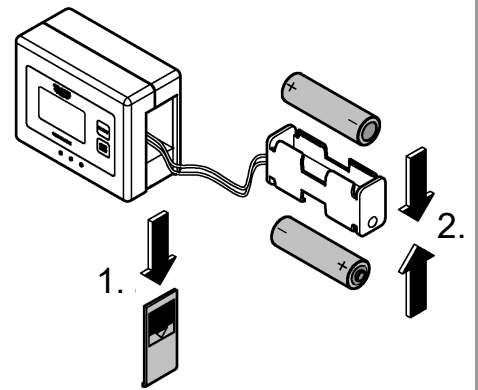
6



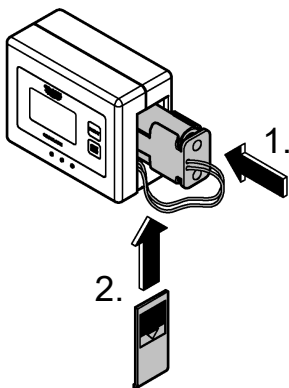
7



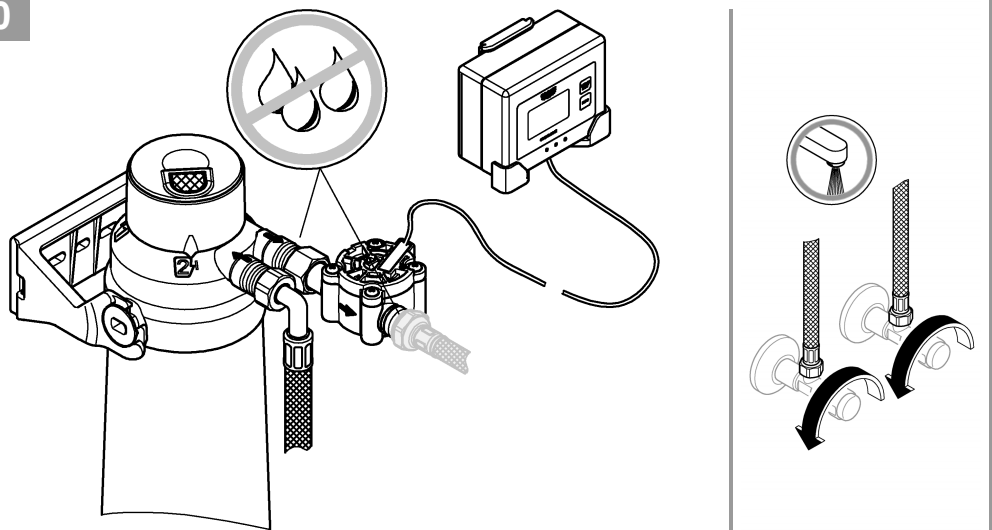
8



9

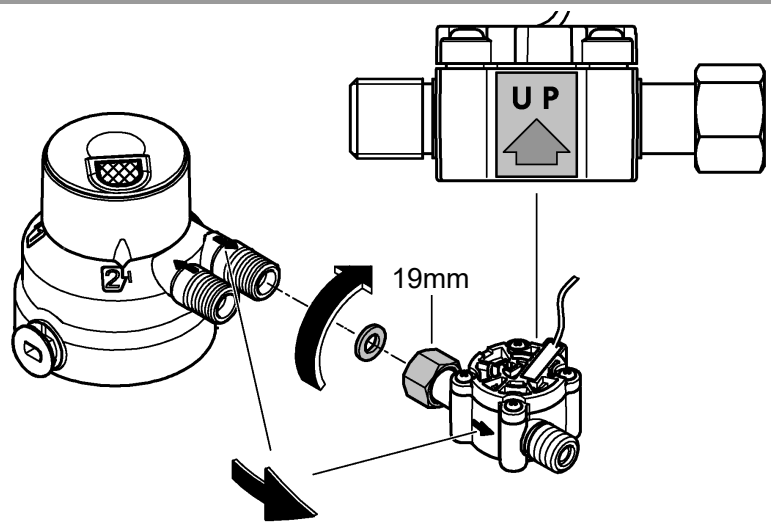
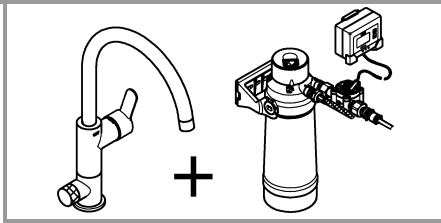


10

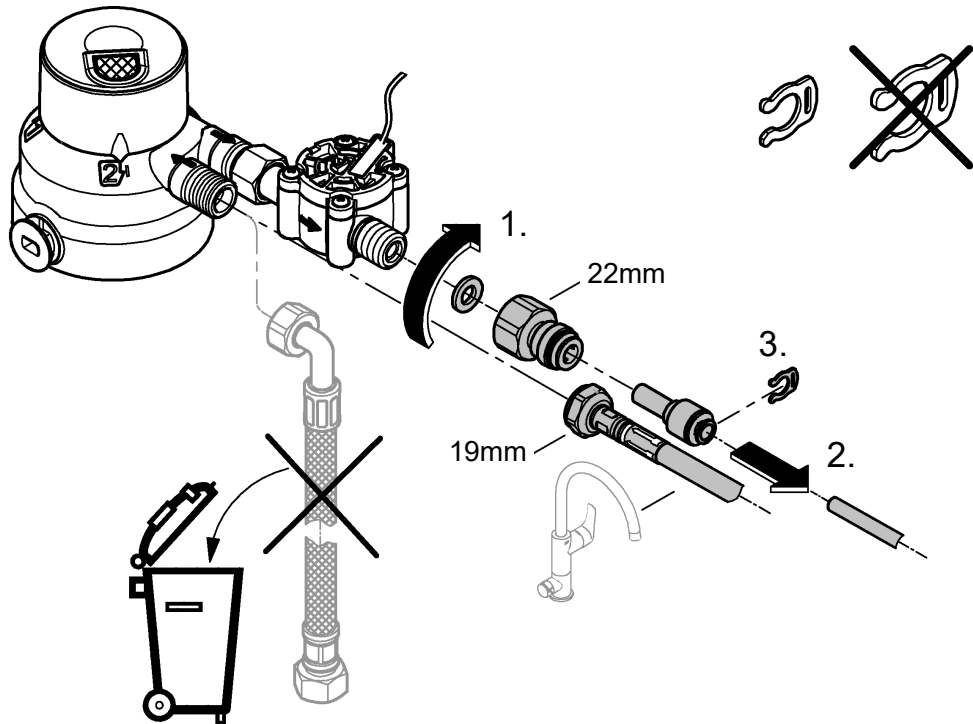




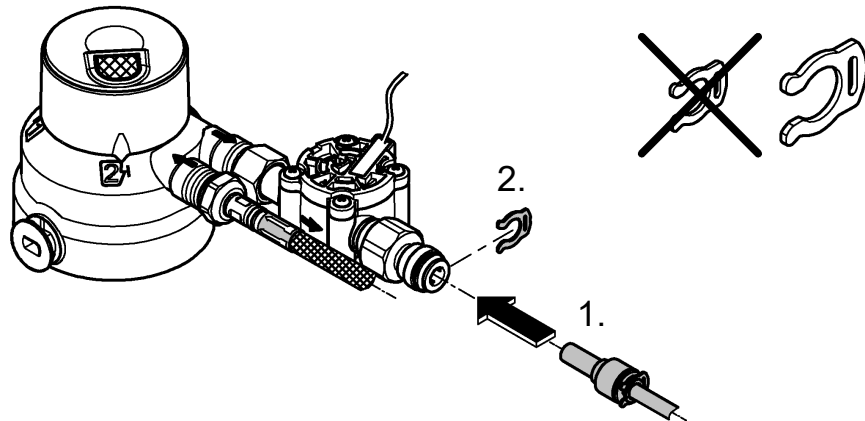
1



2

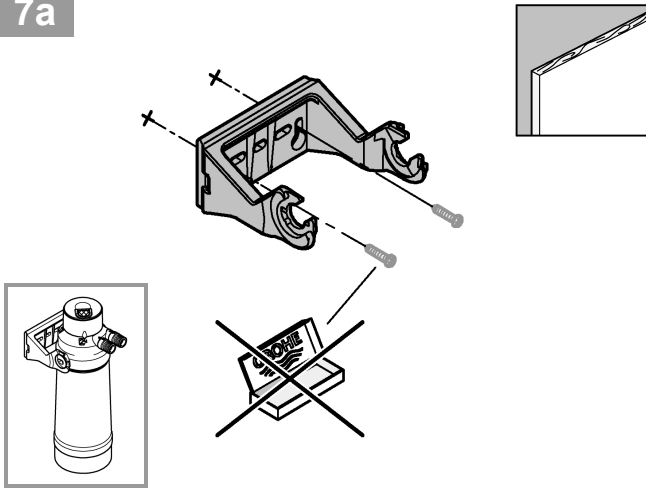


3

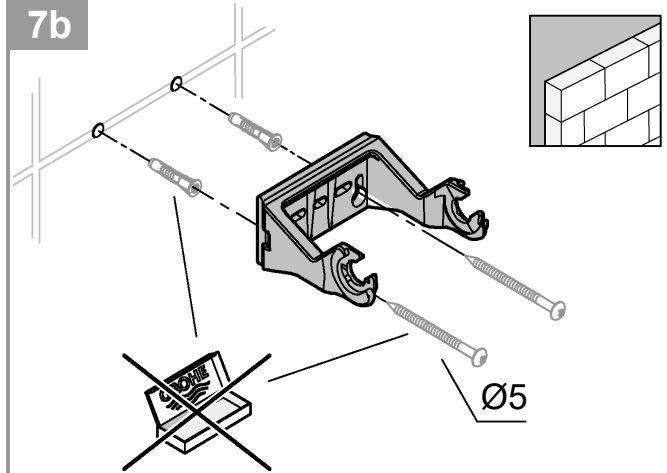




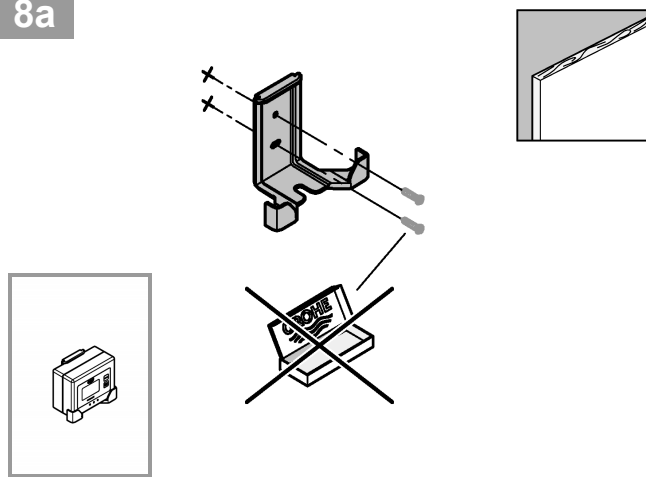
7a



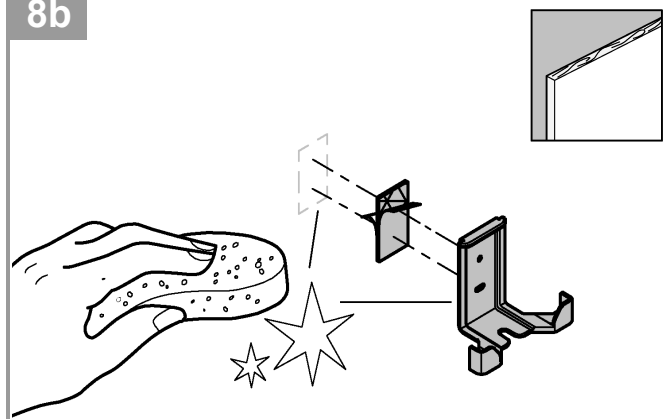
7b



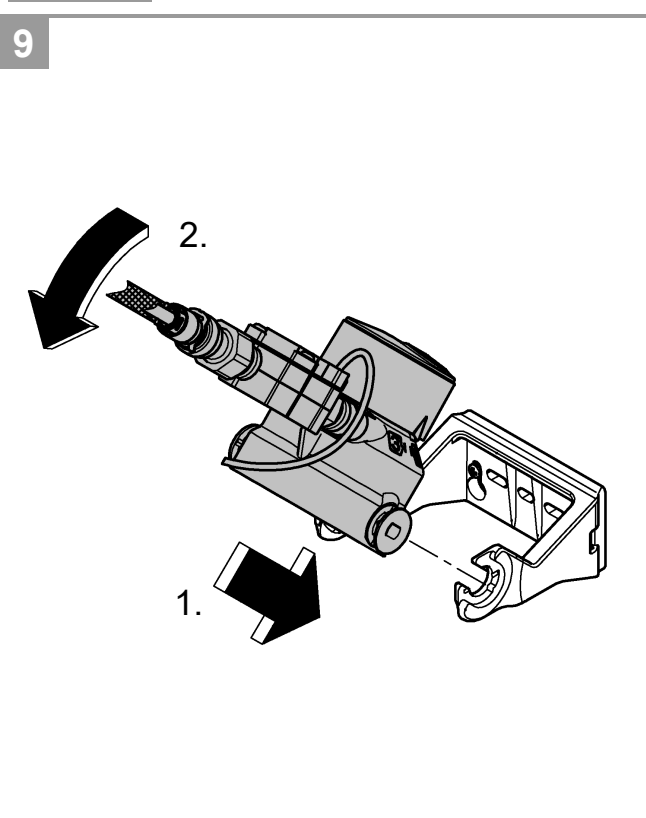
8a



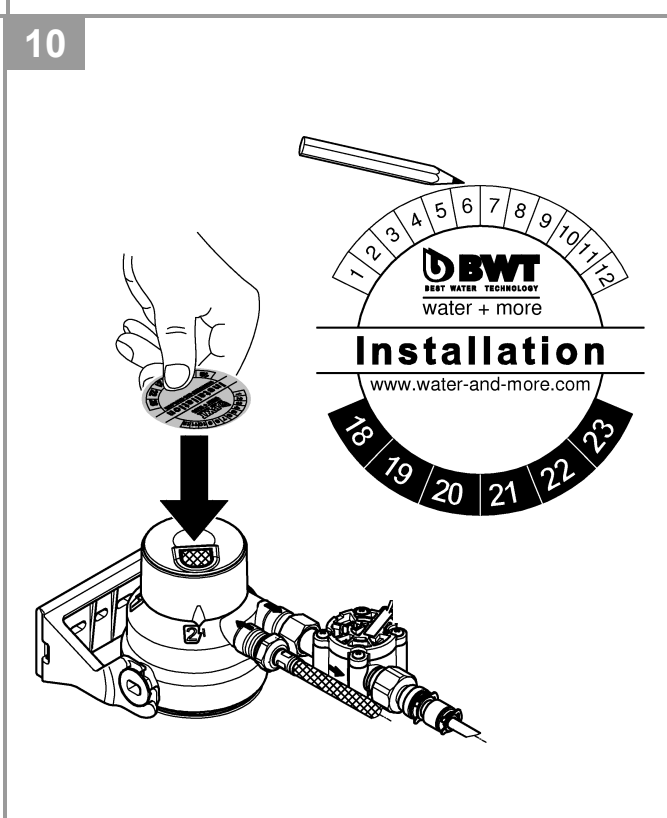
8b



9

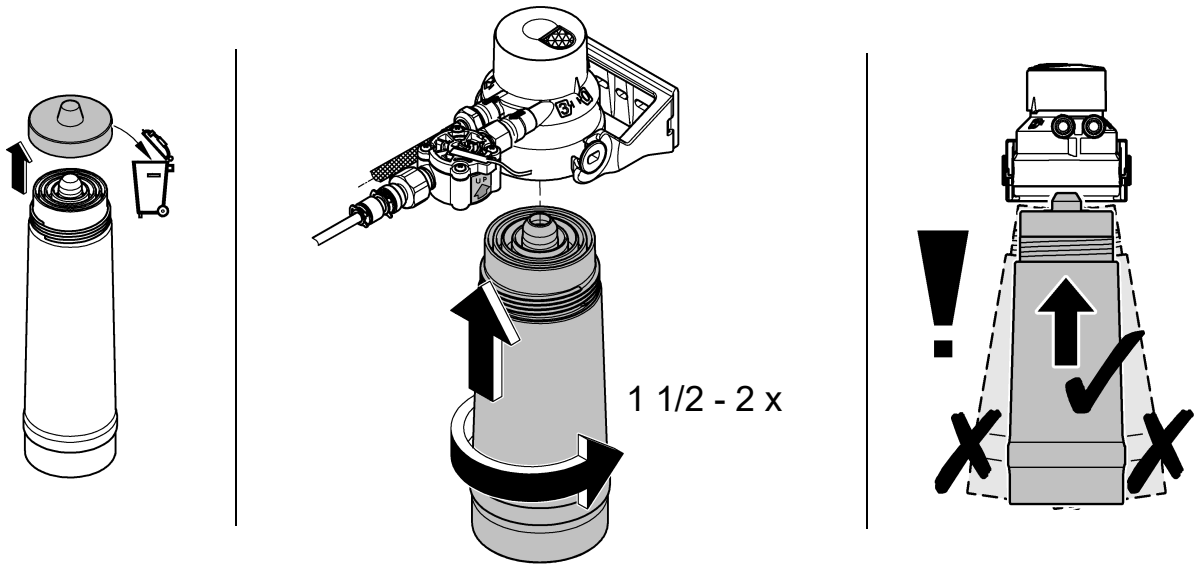


10

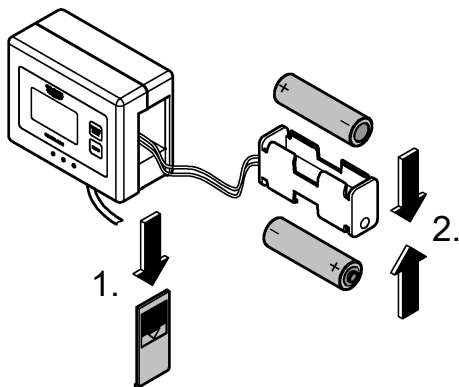




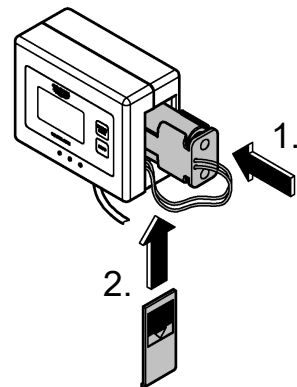
11



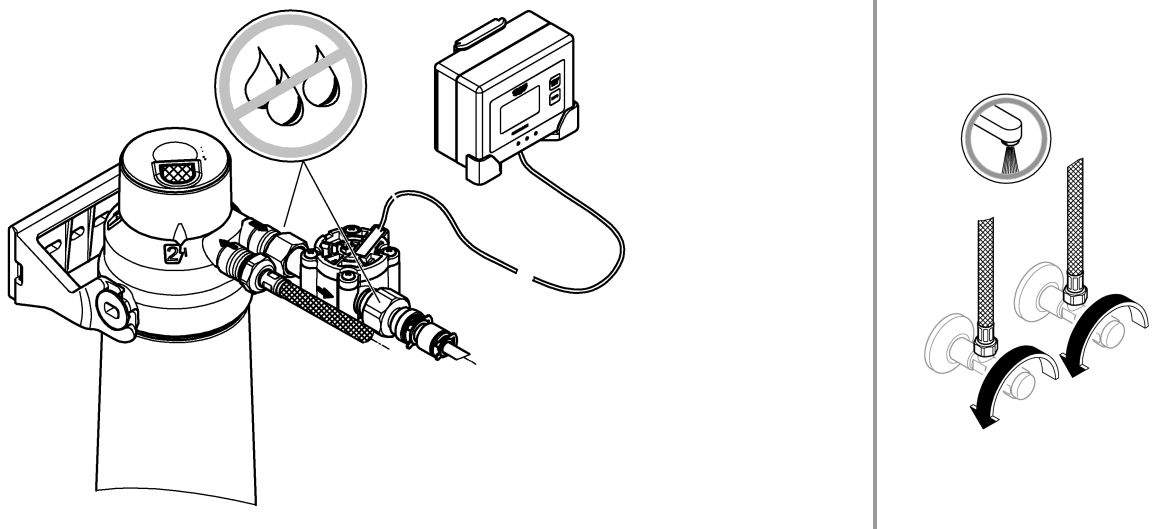
12



13



14





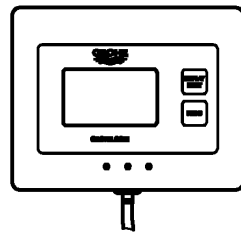
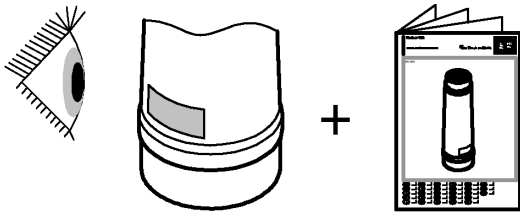
°dKH	Filter Capacity					°dGH	Mg+
	S-Size 40404001	M-Size 40430001	L-Size 40412001	Ac 40547001	UltraSafe 40575001		
0	2000	4000	7600	3000	3000	< 7	1600
3	2000	4000	6500	-	-	7 - 9	1200
6	2000	4000	6500	-	-	10 - 12	700
10	1000	2500	4000	-	-	13 - 16	500
15	800	2000	3200	-	-	17 - 20	400
20	600	1500	2500	-	-	21 - 24	300
						25 - 32	200
						>32	100

Size	Day
S-Size	365
40404001	
M-Size	365
40430001	
L-Size	365
40412001	
Ac	365
40547001	
UltraSafe	180
40575001	
Mg+	365
40691001	

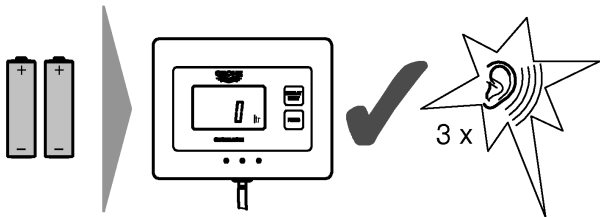
D / GB / F

Lokale Wasserhärte (°dKH/°dGH) ermitteln.
 Determine local water hardness (°dKH/°dGH).
 Déterminer la dureté de l'eau locale (°dKH/°dGH).

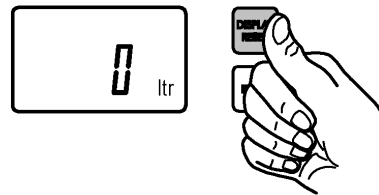
Filter Capacity



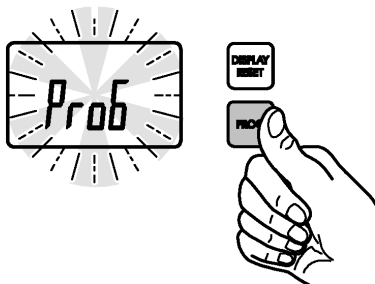
_____ day
 _____ ltr



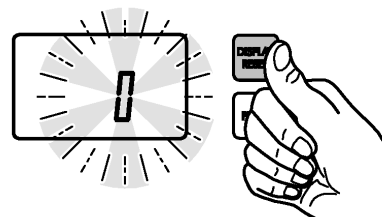
1



2

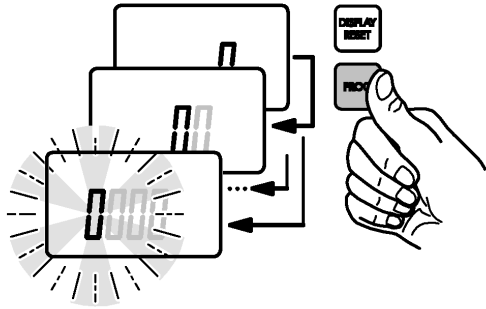


3

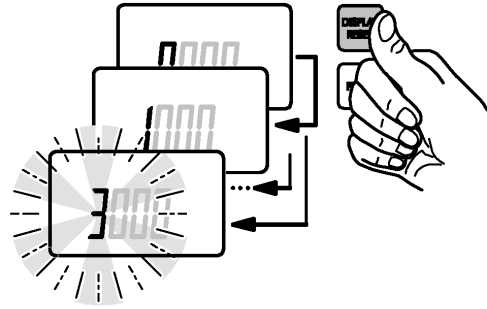




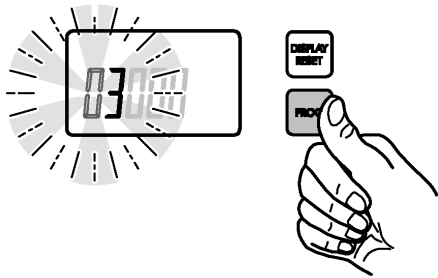
4



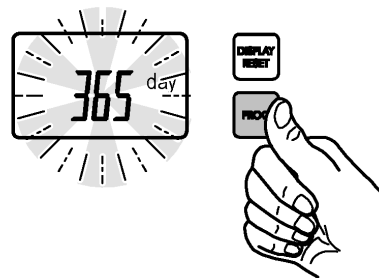
5



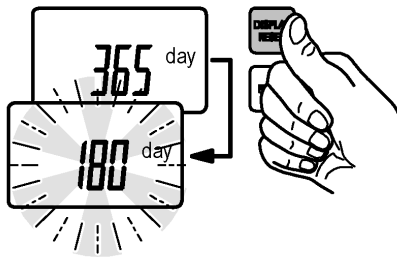
6



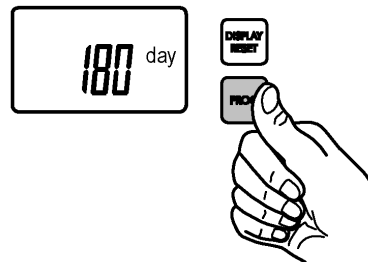
7



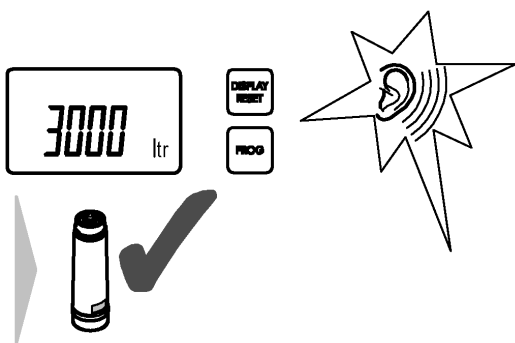
8



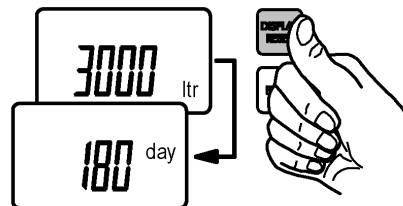
9



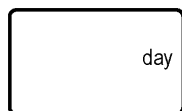
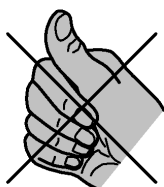
10



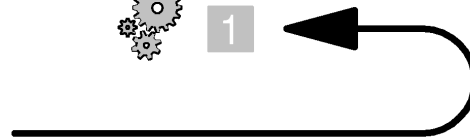
11

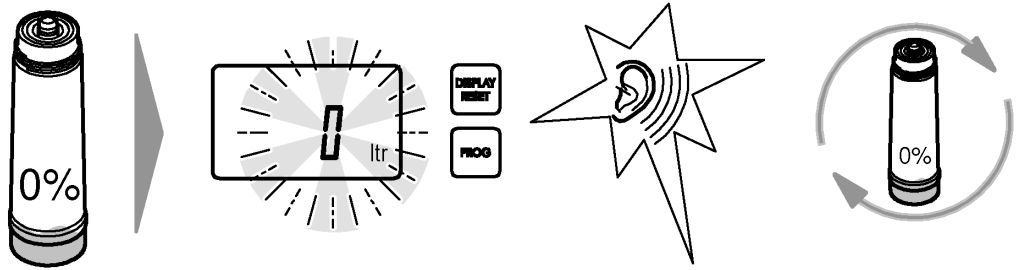
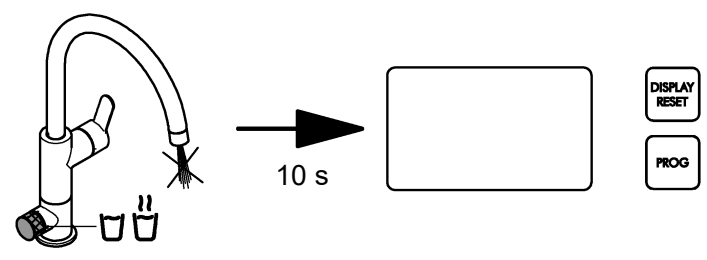
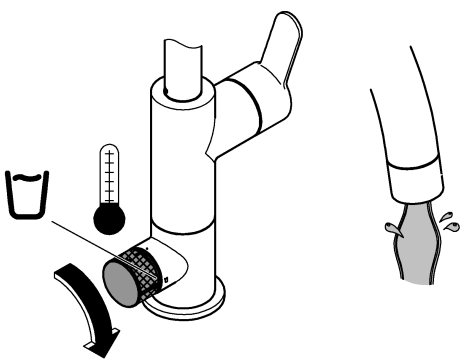
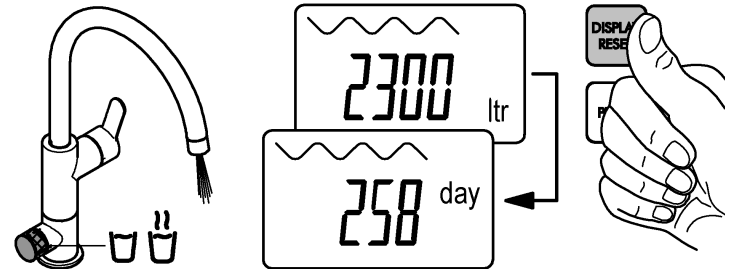
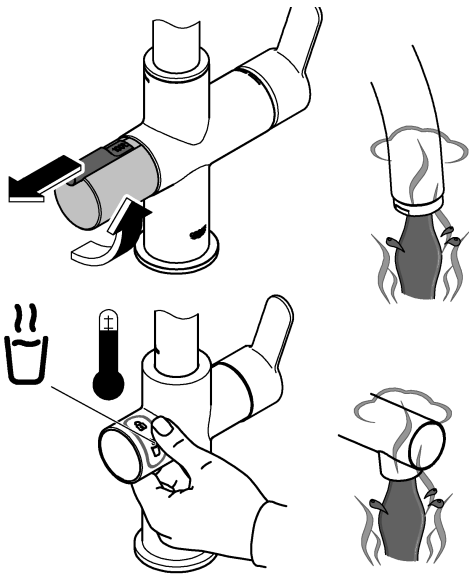
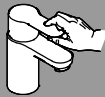


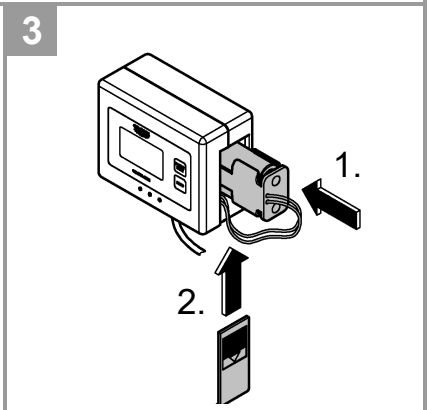
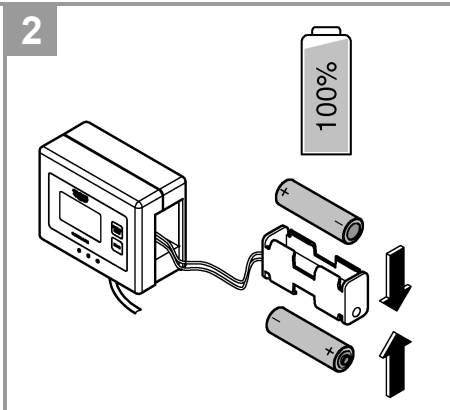
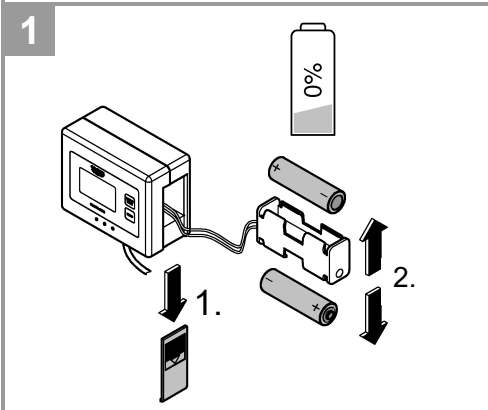
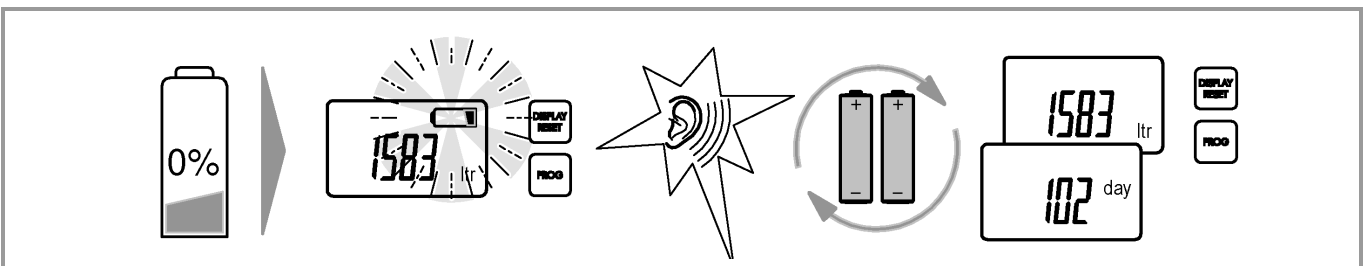
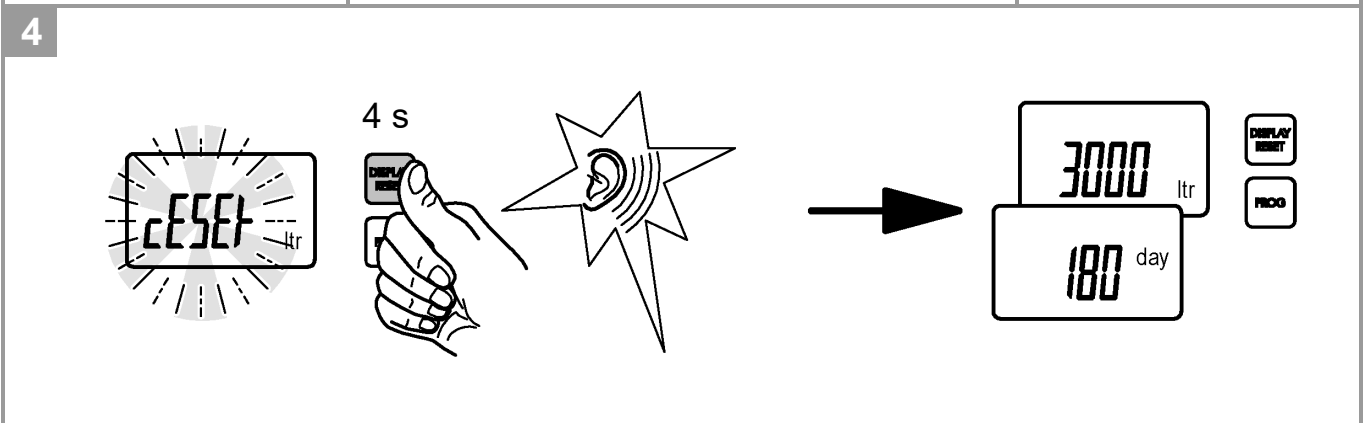
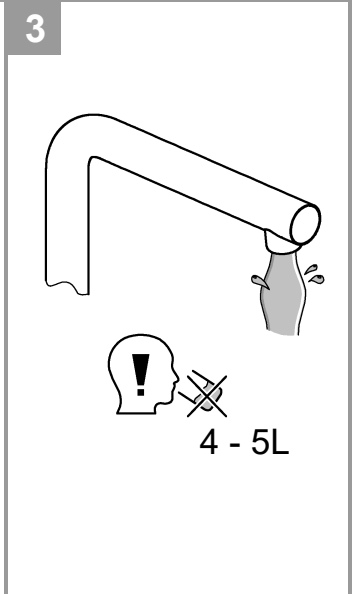
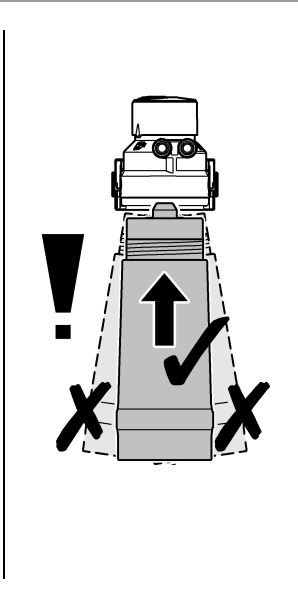
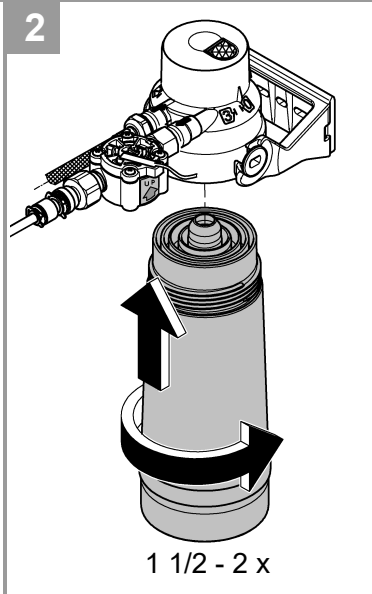
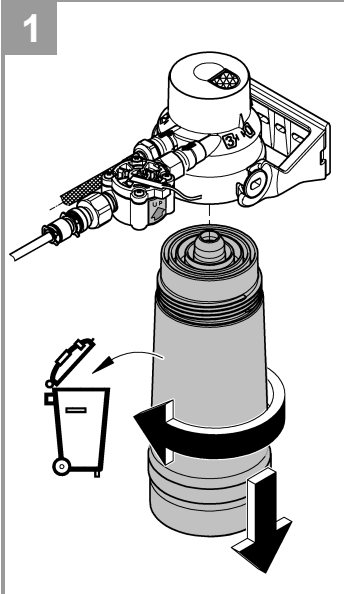
> 1 min



1







D

Sicherheitsinformationen

Der Filterkopf muss nach Ablauf von 5 Jahren durch den GROHE Service ausgetauscht werden.

Nur Originalersatz- und Zubehörteile verwenden. Die Benutzung von anderen Teilen führt zum Erlöschen der Gewährleistung sowie der CE-Kennzeichnung und kann zu Verletzungen führen.

Anwendungsbereiche

- Original GROHE Red Kochendwasser-Speicher und Armatur
- Original GROHE Armatur für Filter Systeme

Das Filtersystem misst mit einem Sensor den Durchfluss und errechnet daraus die Restkapazität der Filterkartusche in Abhängigkeit von der eingestellten Literleistung. Wird die in der Anzeigeeinheit eingestellte Literleistung der Filterkartusche überschritten, werden die Werte negativ angezeigt.

Außerdem überwacht der Sensor die maximale Einsatzdauer der Filterkartusche. Wird die maximale Einsatzdauer von 12 Monaten überschritten, blinkt die Restkapazität der Filterkartusche.

Das Filtersystem reduziert die Karbonathärte und muss in Regionen mit einer Karbonathärte über 12 °KH verwendet werden.

Das Wasserfiltrat ist gemäß EN 1717 in die Kategorie 2 eingestuft.

Technische Daten

- Fließdruck:
 - min. 0,1 MPa
 - empfohlen 0,2 – 0,5 MPa
- Betriebsdruck: max. 0,2 – 0,8 MPa
- Batterie: 2 x Alkaline 1,5V (AA, LR6)
- Schutzart Anzeigeeinheit (Wandmontage): IPX4
- Schutzart Sensor: IPX8

Installation

Anschluss Filterkopf und Filter, siehe auch Technische Produktinformation des Filterkopfes und der Filterkartusche

Die unterschiedlichen Anwendungsbereiche sind zu beachten:

GROHE Red Kochendwasser-Speicher und Armatur

1. Druckschlauch auf Sensor schrauben.
2. Druckschlauch des Filtersystems auf Adapter [Red Duo] oder direkt auf den Kaltwasseranschluss [Red Mono] schrauben.
3. Das GROHE Red-Kochendwasser-System gemäß der dem Produkt beiliegenden Technischen Produktinformation montieren.

! Spannungsversorgung des GROHE Red Kochendwasser-Speichers noch nicht herstellen!

GROHE Armatur für Filter Systeme

1. Druckschlauch auf Sensor schrauben.
2. Druckschlauch des Filtersystems auf den Kaltwasseranschluss schrauben.
3. Die GROHE Armatur gemäß der dem Produkt beiliegenden Technischen Produktinformation montieren.

Bypass des Filterkopfs gemäß der lokalen Karbonathärte einstellen.

Die Karbonathärte kann beim zuständigen Wasserversorger erfragt werden.

Einstellung Anzeigeeinheit

- Die im Filterkopf eingestellte Bypass-Einstellung, muss als Litervorgabe in die Anzeigeeinheit übertragen werden.
- Die Filterkapazität (abhängig vom Filter, siehe Technische Produktinformation des Filters) muss als Anzahl Tage in die Anzeigeeinheit übertragen werden.

Wartung

Filter

Zum Filterwechsel siehe Technische Produktinformation der Filterkartusche.

Nach dem Einsetzen einer neuen Filterkartusche muss die Filterkapazität zurückgesetzt werden (Reset)

Hinweis: Die programmierte Litervorgabe der Filterkartusche bleibt erhalten.

Batterie


Batterie spätestens 3 Jahre nach Inbetriebnahme der Armatur ersetzen.

Hinweis: Die vom Benutzer gespeicherten Einstellungen bleiben auch nach einem Batteriewechsel oder bei entladener Batterie erhalten.

Umwelt und Recycling

Aus hygienischen Gründen ist eine Wiederaufbereitung von gebrauchten Filterkartuschen nicht möglich. Verbrauchte Filterkartuschen können gefahrlos über den Restmüll entsorgt werden.

Entsorgungshinweis

 Geräte mit dieser Kennzeichnung gehören nicht in den Hausmüll, sondern müssen gemäß der landesspezifischen Vorschriften getrennt entsorgt werden.

GB

Safety information

The filter head must be replaced after 5 years by the GROHE service.

Use **only genuine spare parts and accessories**. The use of other parts will result in voiding the warranty and the CE marking, and could cause injury.

Areas of application

- -Original GROHE Red boiling water storage heater and faucet
- -Original GROHE faucet for filter systems

The filter system measures the flow rate using a sensor and from this calculates the remaining capacity of the filter cartridge as a function of the set litre capacity. If the filter cartridge litre capacity set on the display unit is exceeded, the values are displayed as negative values.

The sensor also monitors the maximum service life of the filter cartridge. If the maximum service life of 12 months is exceeded, the remaining capacity of the filter cartridge flashes.

The filter system reduces the carbonate hardness and must be used in regions with a carbonate hardness exceeding 12 °KH.

The water filtrate is classified as Category 2 according to EN 1717.

Technical data

- Flow pressure:
 - min. 0.1 MPa
 - recommended 0.2 – 0.5 MPa
- Operating pressure: max. 0.2 – 0.8 MPa
- Battery: 2 x 1.5 V alkaline (AA, LR6)
- Display unit rating (wall installation): IPX4
- Sensor rating: IPX8

Installation

Filter head and filter connection, see also technical product information for the filter head and the filter cartridge

The different areas of application must be observed:

GROHE Red boiling water storage heater and faucet

1. Screw pressure hose onto sensor.
2. Screw pressure hose of filter system onto adapter [Red Duo] or directly onto cold water connection [Red Mono].
3. Install the GROHE Red boiling water system as per the technical product information enclosed with the product.

! Do not connect the voltage supply to the GROHE Red boiling water storage heater yet!

GROHE faucet for filter systems

1. Screw pressure hose onto sensor.
2. Screw pressure hose of filter system onto cold water connection.
3. Install the GROHE faucet as per the technical product information enclosed with the product.

Adjust bypass of filter head according to local carbonate hardness.

The relevant water supplier can provide information on the carbonate hardness.

Setting the display unit

- The bypass setting set in the filter head must be transferred to the display unit as a litre specification.
- The filter capacity (depending on the filter, see technical product information for the filter) must be transferred to the display unit as a number of days.

Maintenance

Filter

For filter replacement, see the technical product information for the filter cartridge.

After a new filter cartridge has been inserted, the filter capacity must be reset.

Note: The litre specification programmed for the filter cartridge is retained.

Battery


The battery must be replaced 3 years after commissioning the faucet, at the latest.

Note: No settings saved by the user will be lost when changing the battery or if the battery discharges.

Environment and recycling

For reasons of hygiene, it is not possible to recycle used filter cartridges. Used filter cartridges can be disposed of hazard-free as residual waste.

Disposal note

 This category of device does not belong in the domestic waste, but must be disposed of separately in accordance with the relevant national regulations.

F

Consignes de sécurité

La tête de filtre doit être remplacée tous les 5 ans par le service GROHE.

N'utiliser que des **pièces de rechange et accessoires d'origine**. L'utilisation d'autres pièces entraîne automatiquement l'annulation de la garantie et du label CE, ainsi qu'un risque de blessures.

Domaines d'application

- Réservoir d'eau bouillante et robinetterie GROHE Red d'origine

- Robinetterie GROHE d'origine pour systèmes de filtre

Le système de filtre mesure le débit à l'aide d'un capteur et calcule la capacité restante de la cartouche de filtre, en fonction de la capacité réglée. Si la capacité de la cartouche de filtre réglée dans l'unité d'affichage est dépassée, les valeurs sont affichées de façon négative.

En outre, le capteur contrôle la durée d'utilisation maximale de la cartouche de filtre. Si la durée d'utilisation maximale de 12 mois est dépassée, l'indication de la capacité restante de la cartouche de filtre clignote.

Le système de filtre réduit la dureté carbonatée, il doit être utilisé dans les régions où la dureté carbonatée est supérieure à 12 °KH.

Le filtrat d'eau est classé dans la catégorie 2 conformément à la norme EN 1717.

Caractéristiques techniques

- Pression dynamique :
 - min. 0,1 MPa
 - recommandée 0,2 – 0,5 MPa
- Pression de service : max. 0,2 – 0,8 MPa
- Pile : 2 x alcaline 1,5 V (AA, LR6)
- Indice de protection de l'unité d'affichage (montage mural) : IPX4
- Indice de protection du capteur : IPX8

Installation

Raccordement de la tête de filtre et du filtre, consulter également la documentation technique sur la tête de filtre et la cartouche de filtre

Respecter les différents domaines d'application :

Réservoir d'eau bouillante et robinetterie GROHE Red

1. Visser le flexible de pression sur le capteur.
2. Visser le flexible de pression du système de filtre sur l'adaptateur [Red Duo] ou directement sur le raccordement d'eau froide [Red Mono].
3. Monter le système d'eau bouillante GROHE Red en respectant les instructions de la documentation technique fournie avec le produit.

! Ne pas brancher l'alimentation électrique du réservoir d'eau bouillante GROHE Red à ce stade !

Robinerie GROHE pour systèmes de filtre

1. Visser le flexible de pression sur le capteur.
2. Visser le flexible de pression du système de filtre sur le raccordement d'eau froide.
3. Monter la robinetterie GROHE en respectant les instructions de la documentation technique fournie avec le produit.

Régler le by-pass de la tête de filtre selon la dureté carbonatée locale.

Les informations relatives à la dureté carbonatée sont disponibles auprès de la compagnie des eaux compétente.

Réglage de l'unité d'affichage

- Le réglage de la dérivation défini dans la tête de filtre doit être transmis comme une indication de capacité à l'unité d'affichage.
- La capacité du filtre (en fonction du filtre, voir la documentation technique du filtre) doit être transmise en nombre de jours à l'unité d'affichage.

Entretien

Filtre

Pour le remplacement du filtre, consulter la documentation technique fournie avec la cartouche de filtre.

Une fois la cartouche de filtre neuve mise en place, la capacité de filtre doit être réinitialisée (Reset).

Remarque : la capacité programmée pour la cartouche de filtre reste inchangée.

Pile

Remplacer la pile au plus tard 3 ans après la première mise en service de la robinetterie.

Remarque : les paramètres mémorisés par l'utilisateur sont conservés même après remplacement de la pile ou si la pile est déchargée.

Respect de l'environnement et recyclage

Pour des raisons d'hygiène, le retraitement de cartouches utilisées n'est pas envisageable. Les cartouches de filtre usagées peuvent être jetées sans risque avec les ordures ménagères.

Consignes d'élimination



Ce symbole indique que les appareils ne doivent en aucun cas être jetés avec les déchets ménagers. Ils doivent impérativement être mis au rebut séparément conformément aux réglementations locales.

E

Information de sécurité

El servicio de GROHE debe sustituir el cabezal del filtro una vez transcurridos 5 años.

Utilizar **solamente piezas de recambio y accesorios originales**. La utilización de otras piezas conlleva la nulidad de la garantía y del marcado CE, además de que puede causar lesiones.

Campo de aplicación

- Acumulador de agua hirviendo y grifería GROHE Red original
- Grifería GROHE original para sistemas de filtro

El sistema de filtro mide mediante un sensor el caudal y calcula a partir de él la capacidad restante del patrón de filtro dependiendo de la capacidad de litros ajustada. Si se supera la capacidad de litros del patrón de filtro ajustada en la unidad de indicación, los valores se indican con signo negativo.

Además, el sensor supervisa la duración máxima de servicio del patrón de filtro. Si se supera la duración máxima de servicio de 12 meses, parpadea la capacidad restante del patrón de filtro.

El sistema de filtro reduce la dureza de carbonatos y debe utilizarse en regiones con una dureza de carbonatos superior a 12 °KH.

El agua filtrada está clasificada según EN 1717 en la categoría 2.

Datos técnicos

- Presión de trabajo:
 - mín. 0,1 MPa
 - recomendada 0,2 – 0,5 MPa
- Presión de utilización: máx. 0,2 – 0,8 MPa
- Batería: 2 pilas alcalinas de 1,5 V (AA, LR6)
- Tipo de protección de la unidad de indicación (montaje en pared): IPX4
- Tipo de protección del sensor: IPX8

Instalación

Conexión de cabezal del filtro y filtro véase también la Información técnica de producto del cabezal del filtro y del patrón de filtro

Se deben tener en cuenta los diferentes campos de aplicación:

Acumulador de agua hirviendo y grifería GROHE Red

1. Enroscar el flexo de conexión al sensor.
2. Enroscar el flexo de conexión del sistema de filtro al adaptador [Red Duo] o directamente a la conexión de agua fría [Red Mono].
3. Montar el sistema de agua hirviendo GROHE Red de acuerdo a las informaciones técnicas del producto adjuntas.

! No establecer todavía la alimentación de tensión del acumulador de agua hirviendo GROHE Red!

Grifería GROHE para sistemas de filtro

1. Enroscar el flexo de conexión al sensor.
2. Enroscar el flexo de conexión del sistema de filtro a la conexión de agua fría.
3. Montar la grifería GROHE de acuerdo a las informaciones técnicas del producto adjuntas.

Ajustar el bypass del cabezal del filtro según la dureza de carbonatos local.

La dureza de carbonatos puede consultarse al proveedor de agua.

Ajuste de la unidad de indicación

- El ajuste del bypass ajustado en el cabezal del filtro debe transferirse como especificación de litros a la unidad de indicación.
- La capacidad del filtro debe transferirse a la unidad de indicación como número de días (en función del filtro, véase la Información técnica del producto del filtro).

Mantenimiento

Filtro

Para sustituir el filtro consultar la Información técnica de producto del patrón de filtro.

Tras colocar un nuevo patrón de filtro, debe restablecerse la capacidad del filtro (Reset).

Nota: La especificación de litros programada del patrón de filtro se mantiene.

Batería

Sustituir la batería a más tardar 3 años después de la puesta en funcionamiento de la grifería.

Nota: Los ajustes memorizados por el usuario se mantienen también tras cambiar la batería o con la batería descargada.

Medioambiente y reciclaje

Por motivos de higiene, no puede volver a procesar los patrones de filtro ya usados. Los patrones de filtro usados pueden desecharse sin peligro con la basura residual.

Indicaciones sobre la eliminación de desechos



Los equipos con esta identificación no deben desecharse con la basura doméstica, sino que deben eliminarse por separado de acuerdo a las prescripciones de cada país.



Informazioni sulla sicurezza

La testa del filtro deve essere sostituita dopo 5 anni dall'assistenza GROHE.

Impiegare **solo pezzi di ricambio e accessori originali**. L'utilizzo di altri componenti comporta il decadimento della garanzia e del marchio CE e può provocare lesioni.

Campi di applicazione

- Rubinetto e bollitore-accumulatore originale GROHE Red
- Rubinetto originale GROHE per sistemi di filtraggio

Il sistema di filtraggio utilizza un sensore per misurare la portata e calcola la capacità residua della cartuccia filtro in funzione della capacità al litro impostata. Se la portata in litri della cartuccia filtro impostata nel display viene superata, i valori visualizzati sono negativi.

Inoltre, il sensore controlla la durata massima di impiego della cartuccia filtro. Se viene superata la durata massima di impiego di 12 mesi, l'indicatore della capacità residua della cartuccia filtro lampeggia.

Il sistema di filtraggio riduce la durezza dell'acqua e deve essere utilizzato nelle zone con una durezza dell'acqua superiore a 12 °KH.

Il filtrato dell'acqua è classificato nella categoria 2 conformemente alla norma EN 1717.

Dati tecnici

- Pressione di flusso:
 - min. 0,1 MPa
 - consigliata 0,2 – 0,5 MPa
- Pressione di esercizio: max. 0,2 – 0,8 MPa
- Batteria: 2 x batterie alcaline da 1,5 V (AA, LR6)
- Tipo di protezione del display (installazione a muro): IPX4
- Tipo di protezione sensore: IPX8

Installazione

Raccordo tra testa filtro e filtro, vedere anche le Informazioni tecniche relative alla testa del filtro e alla cartuccia del filtro

Osservare i vari campi di applicazione:

Rubinetto e bollitore-accumulatore originale GROHE Red

1. Avvitare il tubo flessibile a pressione sul sensore.
2. Avvitare il tubo flessibile a pressione del sistema di filtraggio all'adattatore [Red Duo] o direttamente al raccordo dell'acqua fredda [Red Mono].
3. Montare il sistema bollitore GROHE Red conformemente alle informazioni tecniche sul prodotto allegate allo stesso.

! Non applicare ancora l'alimentazione di tensione al bollitore-accumulatore GROHE Red!

Rubinetto GROHE per sistemi di filtraggio

1. Avvitare il tubo flessibile a pressione sul sensore.
2. Avvitare il tubo flessibile a pressione del sistema di filtraggio sul raccordo dell'acqua fredda.
3. Montare il rubinetto GROHE conformemente alle informazioni tecniche sul prodotto allegate allo stesso.

Regolare il bypass della testa del filtro in base alla durezza dell'acqua locale.

La durezza del carbonato può essere richiesta presso l'ente locale di approvvigionamento acque.

Regolazione del display

- La regolazione del bypass impostata nella testa del filtro deve essere trasmessa, come valore in litri predefinito, al display.
- La capacità del filtro (a seconda del filtro, vedere Informazioni tecniche sul prodotto del filtro) deve essere trasferita al display come numero di giorni.

Manutenzione

Filtro

Per il cambio del filtro vedere le Informazioni tecniche relative alla cartuccia del filtro.

Dopo aver inserito una nuova cartuccia filtro si deve resettare la capacità filtro (Reset).

Nota: il valore in litri predefinito della cartuccia filtro resta invariato.

Batteria

Sostituire la batteria non più tardi di 3 anni dal primo utilizzo del rubinetto.

Nota: le impostazioni memorizzate dall'utente restano invariate anche dopo un cambio batterie o in caso di batteria scarica.

Ambiente e riciclaggio

Per motivi igienici, il riciclo delle cartucce dei filtri usate non è consentito. Le cartucce dei filtri usate possono essere smaltite senza pericolo nei rifiuti domestici.

Nota sullo smaltimento



Gli apparecchi con questo contrassegno non fanno parte dei rifiuti domestici, ma devono essere smaltiti secondo le disposizioni specifiche del paese.

Veiligheidsinformatie

De filterkop moet na een periode van 5 jaar door de GROHE Service worden vervangen.

Gebruik **uitsluitend originele reserveonderdelen en toebehoren**. Het gebruik van andere onderdelen leidt tot het vervallen van de garantie en het CE-keurmerk en kan verwondingen veroorzaken.

Toepassingsgebied

- Originele GROHE Red kokendwaterboiler en kraan
- Originele GROHE kraan voor filtersystemen

Het filtersysteem meet de doorstroming met een sensor en berekent daaruit de restcapaciteit van de filterpatroon op basis van een ingesteld litervermogen. Wanneer het in de weergave-eenheid ingestelde litervermogen van de filterpatroon wordt overschreden, wordt de waarde negatief weergegeven.

Daarnaast controleert de sensor de maximale gebruiksduur van de filterpatroon. Wanneer de maximale gebruiksduur van 12 maanden wordt overschreden, knippert de restcapaciteit van de filterpatroon.

Het filtersysteem verlaagt de carbonaathardheid en moet in gebieden met een carbonaathardheid van meer dan 12 °KH worden gebruikt.

Het waterfiltertraat is conform EN 1717 ingedeeld in klasse 2.

Technische gegevens

- Stromingsdruk:
 - min. 0,1 MPa
 - aanbevolen 0,2 – 0,5 MPa
- Werkdruk: max. 0,2 – 0,8 MPa
- Batterij: 2x alkaline 1,5 V (AA, LR6)
- Beveiligingsgraad weergave-eenheid (wandmontage): IPX4
- Beveiligingsgraad sensor: IPX8

Installatie

Aansluiting filterkop en filter, zie tevens technische productinformatie van de filterkop en het filterpatroon

Neem de verschillende toepassingsgebieden in acht:

GROHE Red kokendwaterboiler en kraan

1. Drukslang op sensor schroeven.
2. Schroef de drukslang van het filtersysteem op de adapter [Red Duo] of rechtstreeks op de koudwateraansluiting [Red Mono].
3. Monteer het GROHE Red kokendwatersysteem volgens de bij het product geleverde technische productinformatie.

⚠ Schakel de voeding van de GROHE Red kokendwaterboiler nog niet in!

GROHE kraan voor filtersystemen

1. Drukslang op sensor schroeven.
 2. Schroef de drukslang van het filtersysteem op de koudwateraansluiting.
 3. Monteer de GROHE kraan volgens de bij het product geleverde technische productinformatie.
- Stel de bypass van de filterkop in conform de plaatselijke carbonaathardheid.

Uw waterbedrijf kan informatie verschaffen over de carbonaathardheid van het water.

Instelling weergave-eenheid

- De in de filterkop ingestelde bypassinstelling moet als literinstelling worden overgenomen in de weergave-eenheid.
- De filtercapaciteit (afhankelijk van het filter, zie technische productinformatie van het filter) moet als aantal dagen worden overgenomen in de weergave-eenheid.

Onderhoud

Filter

Zie de technische productinformatie van de filterpatroon voor het vervangen van het filter.

Na het plaatsen van een nieuwe filterpatroon moet de filtercapaciteit opnieuw worden ingesteld (Reset).

Aanwijzing: De geprogrammeerde literinstelling van de filterpatroon blijft behouden.

Batterij


Batterij maximaal 3 jaar na ingebruikname van de kraan vervangen.

Aanwijzing: De door de gebruiker opgeslagen instellingen blijven ook na het vervangen van de batterij of bij een lege batterij behouden.

Milieu en recycling

Om hygiënische redenen is het hergebruiken van gebruikte filterpatronen niet mogelijk. Gebruikte filterpatronen kunnen zonder risico via het huisvuil worden afgevoerd.

Aanwijzingen voor afvalverwerking

 Apparaten voorzien van dit pictogram horen niet thuis in het restafval, maar moeten volgens de nationale voorschriften gescheiden worden ingeleverd.

S

Säkerhetsinformation

Filterhuvudet måste bytas ut efter 5 år via GROHE Service.

Använd **endast originalreservdelar och tillbehör**. Om andra delar används upphör garantin och CE-märkningen att gälla, och risk för personskador uppstår.

Användningsområde

- Original GROHE Red behållare för kokande vatten och blandare
 - Original GROHE blandare för filtersystem
- Filtersystemet mäter genomflödet med en sensor och beräknar därav filterpatronens restkapacitet beroende på den inställda litereffekten. Om filterpatronens litereffekt som har ställts in på indikeringen överskrids, visas negativa värden. Dessutom övervakar sensorn filterpatronens maximala användningstid. Om den maximala användningstiden på 12 månader överskrids, blinkar filterpatronens restkapacitet. Filtersystemet reducerar karbonathårdheten och måste användas i områden med en karbonathårdhet över 12 °KH. Vattenfiltratet är klassificerat till kategori 2 enligt EN 1717.

Tekniska data

- Flödestryck:
 - min. 0,1 MPa
 - rekommenderat 0,2 – 0,5 MPa
- Driftstryck: max. 0,2 – 0,8 MPa
- Batteri: 2 x alkaliskt 1,5 V (AA, LR6)
- Skyddsklass indikering (väggmontering): IPX4
- Skyddsklass sensor: IPX8

Installation

Anslutning av filterhuvud och filter. Läs mer i filterhuvudets och filterpatronens tekniska produktinformation

Observera de olika användningsområdena:

GROHE Red behållare för kokande vatten och blandare

1. Skruva fast tryckslangen på sensorn.
2. Skruva fast filtersystemets tryckslang på adaptern [Red Duo] eller direkt på kallvattenanslutningen [Red Mono].
3. Montera GROHE Red-systemet för kokande vatten enligt den bifogade tekniska produktinformationen.

⚠ Anslut inte spänningsförsörjningen till GROHE Red-behållaren för kokande vatten ännu!

GROHE blandare för filtersystem

1. Skruva fast tryckslangen på sensorn.
2. Skruva fast filtersystemets tryckslang på kallvattenanslutningen.
3. Montera GROHE blandare enligt den bifogade tekniska produktinformationen.

Ställ in filterhuvudets bypass enligt den lokala karbonathårddheten.

Den lokala vattenleverantören kan svara på frågor om karbonathårddheten.

Inställning av indikering

- Den förbikopplingsinställning som har ställts in i filterhuvudet måste överföras till indikeringen som litervärde.
- Filterkapaciteten (beroende av filter, se filtrets tekniska produktinformation) måste överföras till indikeringen som antal dagar.

Underhåll

Filter

Information om filterbyte finns i filterpatronens produktinformation.

Efter monteringen av en ny filterpatron måste filterkapaciteten återställas (Reset).

Anvisning: Filterpatronens programmerade litervärde bibehålls.

Batteri


Batteriet ska bytas ut senast 3 år efter idrifttagningen av blandaren.

Anvisning: De inställningar som användaren har sparat finns kvar även efter det att batteriet har bytts eller laddat ur.

Miljö och återvinning

Av hygieniska skäl är det inte möjligt att uppgradera förbrukade filterpatroner. Förbrukade filterpatroner kan avfallshanteras som brännbart avfall utan risk.

Anvisningar för avfallshantering

 Apparater med denna märkning hör inte hemma bland hushållsavfallet, utan måste avfallshanteras separat enligt gällande lands föreskrifter.

DK

Sikkerhedsoplysninger

Filterhovedet skal efter 5 år udskiftes af GROHE Service. Anvend **kun originale reserve- og tilbehørsdele**. Brug af andre dele gør garanti og CE-mærkning ugyldige og kan medføre tilskadekomst.

Anvendelsesområder

- Original GROHE Red Kogende vandbeholder og armatur
- Original GROHE Armatur til filtersystemer

Filtersystemet måler gennemstrømningen med en sensor og beregner på grundlag heraf filterpatronens resterende kapacitet afhængigt af den indstillede literydelse. Overskrides den literydelse for filterpatronen, der er indstillet i displayenheden, vises værdierne som negative værdier. Derudover overvåger sensoren filterpatronens maksimale anvendelsestid. Overskrides den maksimale anvendelsestid på 12 måneder, blinker filterpatronens resterende kapacitet. Filtersystemet reducerer karbonathårddheden og skal anvendes i områder, hvor karbonathårddheden ligger over 12 °KH.

Vandfiltratet er klassificeret til kategori 2 iht. EN 1717.

Tekniske data

- Strømningstryk:
 - min. 0,1 MPa
 - anbefalet 0,2 – 0,5 MPa
- Driftstryk: maks. 0,2 – 0,8 MPa
- Batteri: 2 x Alkaline 1,5 V (AA, LR6)
- Kapslingsklasse for displayenhed (vægmontering): IPX4
- Kapslingsklasse for sensor: IPX8

Installation

Tilslutning af filterhoved og filter, se også Teknisk produktinformation for filterhoved og filterpatron

De forskellige anvendelsesområder skal overholdes:

GROHE Red Kogende vandbeholder og armatur

1. Skru trykslangen på sensoren.
2. Skru filtersystemets trykslange på adapteren [Red Duo] eller direkte på koldtvandstilslutningen [Red Mono].
3. GROHE Red systemet til kogende vand skal installeres i henhold til den medfølgende tekniske produktinformation.

⚠ Strømforsyningen til GROHE Red Kogende vandbeholder må ikke tilsluttes endnu!

GROHE Armatur til filtersystemer

1. Skru trykslangen på sensoren.
2. Skru filtersystemets trykslange på koldtvandstilslutningen.
3. Montér GROHE Armatur i henhold til den medfølgende tekniske produktinformation.

Indstil bypass på filterhovedet i henhold til den lokale karbonathårddhed.

Du kan få oplyst karbonathårddheden hos det lokale vandforsyningsselskab.

Indstilling af displayenheden

- Den bypass-indstilling, der er valgt i filterhovedet, skal indstilles i displayenheden som literværdi.
- Filterkapaciteten (afhænger af filtret, se Teknisk produktinformation for filtret) skal indstilles i displayenheden som antal dage.

Vedlikeholdelse

Filter

Vedrørende udskiftning af filtret, se den tekniske produktinformasjon for filterpatronen.

Når der er sat en ny filterpatron i, skal filterkapasiteten nulstilles (Reset).

Bemærk: Filterpatronens programmerede literværdi bevares.

Batteri

Batteriet skal udskiftes senest 3 år efter, at armaturet er taget i brug.

Bemærk: De indstillinger, som brugeren har gemt, bevares, også efter udskiftning af batteriet, eller hvis batteriet er afladet.

Miljø og genanvendelse

Af hygiejnske årsager er det ikke muligt at genanvende brugte filterpatroner. Brugte filterpatroner kan uden risiko bortskaffes sammen med almindeligt affald.

Bortskaffelsesinstruksjoner



Apparater med denne mærkning må ikke blandes sammen med almindeligt husholdningsaffald, men skal bortskaffes separat i henhold til de gældende nationale forskrifter.

N

Sikkerhetsinformasjon

Filterhodet må skiftes ut av GROHE Service etter 5 år.

Bruk **kun originale reservedeler og tilbehør**. Bruk av andre deler medfører at garantien opphører og CE-merkingen blir ugyldig, og kan føre til personskader.

Bruksområde

- Original GROHE Red vannbeholder for kokende vann og armatur
- Original GROHE armatur for filtersystemer

Filtersystemet måler gjennomstrømningen med en føler og beregner ved hjelp av denne målingen filterpatronens restkapasitet avhengig av den innstilte kapasiteten i liter. Hvis filterpatronens kapasitet i liter som er stilt inn på displayet overskrides, vises verdiene som negative.

Føleren overvåker også den maksimale brukstiden for filterpatronen. Hvis den maksimale brukstiden på 12 måneder overskrides, blinker visningen av filterpatronens restkapasitet.

Filtersystemet reduserer karbonathardheten og må brukes i regioner med karbonathardhet over 12 °KH.

Vannfiltratet er klassifisert i kategori 2 iht. EN 1717.

Tekniske data

- Dynamisk trykk:
 - min 0,1 MPa
 - anbefalt 0,2 – 0,5 MPa
- Driftstrykk: maks. 0,2 – 0,8 MPa
- Batteri: 2 x alkaliske 1,5 V (AA, LR6)
- Kapslingsgrad for display (veggmontert): IPX4
- Kapslingsgrad for føler: IPX8

Installasjon

Tilkobling filterhode og filter, se Teknisk produktinformasjon for filterhodet og filterpatronen

Ta hensyn til de forskjellige bruksområdene:

GROHE Red vannbeholder for kokende vann og armatur

1. Skru trykkslangen på sensoren.
2. Skru filtersystemets trykkslange på adapteren [Red Duo] eller direkte på kaldvannstilkoblingen [Red Mono].
3. Monter GROHE Red-systemet for kokende vann rett fra kranen i samsvar med den tekniske produktinformasjonen som følger med.



Ikke opprett spenningsforsyningen til GROHE Red-vannbeholderen for kokende vann ennå!

GROHE armatur for filtersystemer

1. Skru trykkslangen på sensoren.
2. Skru trykkslangen til filtersystemet på kaldtvannstilkoblingen.
3. Monter GROHE armatur i samsvar med den tekniske produktinformasjonen som følger med.

Still inn bypass av filterhodet iht. lokal karbonathardhet.

Kontakt det lokale vannverket for å få informasjon om karbonathardhet.

Justering av visningsenhet

- Bypassinnstillingen som er stilt inn i filterhodet, må overføres til visningsenheten som literangivelse.
- Filterkapasiteten (avhengig av filter, se teknisk produktinformasjon til filteret) skal overføres som antall dager i visningsenheten.

Vedlikehold

Filter

Se den tekniske produktinformasjonen for filterpatronen for opplysninger om utskifting av filter.

Etter at en ny filterpatron er satt inn, må filterkapasiteten nulstilles (Reset).

Merk: Den programmerte literinnstillingen for filterpatronen opprettholdes.

Batteri

Skift ut batteriet senest 3 år etter at armaturen ble tatt i bruk.

Merk: Innstillingene som brukeren har lagret, opprettholdes også etter batteriskift eller utladet batteri.

Miljø og resirkulering

Gjenvinning av brukte filterpatroner er ikke mulig av hygieniske grunner. Brukte filterpatroner kan trygt kastes som restavfall.

Informasjon om kassering



Produkter som har denne klassifiseringen skal ikke kastes sammen med husholdningsavfall. De må leveres til kildesortering i henhold til gjeldende nasjonale forskrifter.

Turvallisuusohjeet

Suodatinpää täytyy vaihtaa 5 vuoden välein GROHE Servicessä.

Käytä **vain alkuperäisiä varaosia ja lisätarvikkeita.**

Muiden osien käyttö johtaa takuun ja CE-tunnusmerkinnän raukeamiseen ja voi aiheuttaa onnettomuuksia.

Käyttöalueet

- Alkuperäinen GROHE Red -kuumavesisäiliö ja hana
 - Alkuperäinen GROHE-hana suodatinjärjestelmille
- Suodatinjärjestelmä mittaa tunnistimella virtauksen ja laskee tämän perusteella suodatinpanoksen jäännöskapasiteetin riippuen säädetystä litratehosta. Jos näyttöyksikköön säädetty suodatinpanoksen litrateho ylittyy, arvot näkyvät negatiivisina. Lisäksi tunnistin valvoo suodatinpanoksen suurinta sallittua käyttöaikaa. Jos 12 kuukauden maksimikäyttöaika ylittyy, suodatinpanoksen jäännöskapasiteetti vilkkuu. Suodatinjärjestelmä vähentää karbonaattikovuutta, ja sitä täytyy käyttää alueilla, joilla karbonaattikovuus ylittää 12 °KH arvon.

Vesisuodate on luokiteltu EN 1717 mukaan kategoriaan 2.

Tekniset tiedot

- Virtauspaine:
 - min. 0,1 MPa
 - suositus 0,2 – 0,5 MPa
- Käyttöpaine: maks. 0,2 – 0,8 MPa
- Paristo: 2 x alkaliparisto 1,5 V (AA, LR6)
- Näyttöyksikön kotelointiluokka (seinäasennus): IPX4
- Tunnistimen kotelointiluokka: IPX8

Asennus

Suodatinpään ja suodattimen liitäntä, ks. myös suodatinpään ja suodatinpanoksen tekniset tuotetiedot

Huomioi eri käyttöalueet:

GROHE Red -kuumavesisäiliö ja hana

1. Ruuvaa paineletku tunnistimeen.
2. Ruuvaa suodatinjärjestelmän paineletku adapteriin [Red Duo] tai suoraan kylmävesiliitäntään [Red Mono].
3. Asenna GROHE Red -kuumavesijärjestelmä tuotteen ohessa olevien teknisten tuotetietojen ohjeiden mukaan.

Älä vielä kytke GROHE Red -kuumavesisäiliön jännitteensyöttöä!

GROHE-hana suodatinjärjestelmille

1. Ruuvaa paineletku tunnistimeen.
2. Ruuvaa suodatinjärjestelmän paineletku kylmävesiliitäntään.
3. Asenna GROHE-hana tuotteen ohessa olevien teknisten tuotetietojen ohjeiden mukaisesti.

Säädä suodatinpään ohitus paikallisen karbonaattikovuuden mukaan.

Karbonaattikovuuden voit kysyä paikalliselta vesilaitokselta.

Näyttöyksikön säätö

- Suodatinpään säädetty ohivirtausasetus täytyy antaa ohjelitramääränä näyttöyksikölle.
- Suodatuskapasiteetti (riippuu suodattimesta, katso suodattimen tekniset tuotetiedot) on annettava päivien lukumääränä näyttöyksikölle.

Huolto

Suodatin

Katso ohjeet suodattimen vaihtoa varten suodatinpanoksen teknisistä tuotetiedoista.

Uuden suodatinpanoksen asennuksen jälkeen suodatuskapasiteetti täytyy palauttaa alkutilaan (Reset).

Ohje: Suodatinpanoksen ohjelmoitu ohjelitramäärä jää ennalleen.

Paristo

Vaihda paristo viimeistään 3 vuoden kuluttua hanan käyttöönotosta.

Ohje: Käyttäjän tallentamat asetukset säilyvät myös silloin, kun paristo on vaihdettu tai tyhjentynt.

Ympäristö ja jätteiden kierrätys

Käytettyjen suodatinosien jälleenkäsittely ei ole hygieniasyistä mahdollista. Käytöstä poistetut suodatinosat voidaan hävittää vaarattomasti kaatopaikkajätteiden mukana.

Hävitysohjeet



Tällä tunnuksella varustetut laitteet eivät kuulu talusjätteiden joukkoon, vaan ne täytyy hävittää erikseen maakohtaisten määräysten mukaisesti.

PL

Informacje dotyczące bezpieczeństwa

Głowicę filtracyjną należy wymienić po upływie 5 lat, czynność tę wykonuje serwis GROHE.

Należy używać **wyłącznie oryginalnych części zamiennych i akcesoriów**. Korzystanie z innych części spowoduje wygaśnięcie gwarancji oraz oznaczenia CE i może być przyczyną obrażeń ciała.

Zakresy stosowania

- Oryginalny pojemnościowy podgrzewacz wody GROHE Red i armatura
 - Oryginalna armatura GROHE do systemów filtracyjnych
- System filtracyjny mierzy za pomocą czujnika natężenie przepływu i na tej podstawie oblicza resztkową wydajność wkładu filtra w zależności od ustawionej wydajności w litrach. Po przekroczeniu wydajności wkładu filtra (w litrach) ustawionej w zespole wyświetlacza będą wyświetlane wartości ujemne.

Ponadto czujnik nadzoruje maksymalny czas użytkowania wkładu filtra. Po przekroczeniu maksymalnego czasu użytkowania, wynoszącego 12 miesięcy, pulsowała będzie wydajność resztkowa wkładu filtra.

System filtracyjny redukuje twardość węglanową; należy go stosować w regionach, w których twardość węglanowa przekracza 12 °KH.

Przefiltrowana woda została, zgodnie z normą EN 1717, zaliczona do kategorii 2.

Dane techniczne

- Ciśnienie przepływu:
 - min. 0,1 MPa
 - zalecane 0,2 – 0,5 MPa
- Ciśnienie robocze: maks. 0,2 – 0,8 MPa
- Bateria: 2 x bateria alkaliczna 1,5 V (AA, LR6)
- Stopień ochrony zespołu wyświetlacza (montaż w ścianie): IPX4
- Stopień ochrony czujnika: IPX8

Instalacja

Podłączenie głowicy filtra i filtra, patrz również Informacja techniczna dot. produktu – głowica filtra i wkład filtra

Należy stosować się do różnych zakresów zastosowania:

Pojemnościowy podgrzewacz wody GROHE Red

1. Nakręcić wąż ciśnieniowy na czujnik.
2. Wąż ciśnieniowy systemu filtracyjnego przykręcić do adaptera [Red Duo] lub bezpośrednio do przyłącza zimnej wody [Red Mono].
3. System gorącej wody GROHE Red zamontować zgodnie z informacją techniczną dot. produktu załączoną do produktu.

! Jeszcze nie doprowadzać napięcia zasilającego do pojemnościowego podgrzewacza wody GROHE Red!

Armatura GROHE do systemów filtracyjnych

1. Nakręcić wąż ciśnieniowy na czujnik.
2. Wąż ciśnieniowy systemu filtracyjnego przykręcić do przyłącza zimnej wody.
3. Armaturę GROHE należy zamontować zgodnie z informacją techniczną dot. produktu załączoną do produktu.

Ustawić obejście głowicy filtra zgodnie z lokalnym poziomem twardości węglanowej.

Informacji dotyczących twardości węglanowej udziela odpowiedni zakład wodociągowy.

Ustawienie zespołu wyświetlacza

- Ustawienie w głowicy filtracyjnej obejścia musi zostać przeniesione jako wydajność w litrach do zespołu wyświetlacza.
- Pojemność filtra (zależna od filtra, patrz informacja techniczna dot. produktu filtra) wymaga przeniesienia jako liczba dni do zespołu wyświetlacza.

Konserwacja

Filtr

Informacje na temat wymiany filtra, zob. załączona informacja techniczna dot. produktu wkładu filtra.

Po założeniu nowego wkładu filtra należy zresetować wydajność filtra (Reset).

Wskazówka: Zaprogramowana wydajność w litrach wkładu filtra nadal pozostaje zapisana.

Bateria

Baterię należy wymienić najpóźniej po upływie 3 lat od rozpoczęcia eksploatacji armatury.

Wskazówka: Zmiana baterii lub jej wyładowanie nie spowoduje usunięcia ustawień zapisanych w pamięci przez użytkownika.

Ochrona środowiska naturalnego i recykling

Ze względów higienicznych ponowne przetwarzanie zużytych wkładów filtrów nie jest możliwe. Zużyte wkłady filtrów można bezpiecznie utylizować z normalnymi odpadami nienadającymi się do ponownego przetworzenia.

Uwagi dotyczące utylizacji

Urządzenia z tym oznaczeniem nie należą do odpadów domowych, lecz muszą być osobno utylizowane zgodnie z przepisami obowiązującymi w poszczególnych krajach.



معلومات الأمان
يجب استبدال رأس المصفاة بعد مرور 5 سنوات من خلال خدمة عملاء GROHE. لا تستخدم سوى قطع الغيار والملحقات الأصلية. لأن استخدام قطع غيار أخرى سيؤدي إلى إبطال الضمان وعلامة CE، وقد يسبب الإصابة.

نطاق الاستخدام

- سخان تخزين المياه المغلية والخلاط الأصلي من GROHE Red
- خلاط GROHE الأصلي لأنظمة المصفاة
يقيس نظام المصفاة معدل التدفق باستخدام جهاز تحسس ومن خلال ذلك يتم حساب السعة المتبقية لخرطوشة المصفاة كوظيفة لسعة اللتر المضبوطة. في حال تجاوز سعة لتر خرطوشة المصفاة المضبوطة على وحدة العرض، يتم عرض القيم كقيم سلبية.
يراقب جهاز التحسس أيضاً العمر الافتراضي الأقصى لخرطوشة المصفاة. في حال تجاوز العمر الافتراضي الأقصى 12 شهراً، تومض السعة المتبقية لخرطوشة المصفاة. يقلل نظام المصفاة صلابة الكربونات ويلزم استخدامه في مناطق تتجاوز صلابة الكربونات فيها 12 درجة بمقياس المحتوى الحراري.
تُصنف المياه المرشحة باعتبارها من الفئة 2 وفقاً للمعيار EN 1717.

البيانات الفنية

- ضغط التدفق:
 - الحد الأدنى
 - الموصى به
 - ضغط التشغيل:
 - البطارية:
 - تصنيف وحدة العرض (التركيب على الحائط):
 - تصنيف جهاز التحسس:
- 0.1 ميغاباسكال
0.5 – 0.2 ميغاباسكال
الحد الأقصى 0.8 – 0.2 ميغاباسكال
2 × 1.5 فولت قلووية (AA، LR6)
IPX4
IPX8

التركيب

قم بتوصيل رأس المصفاة والمصفاة، انظر المعلومات الفنية للمنتج المتعلقة برأس المصفاة وخرطوشة المصفاة

يجب مراعاة نطاقات الاستخدامات المختلفة:

- سخان تخزين المياه المغلية والخلاط الأصلي من GROHE Red
- 1. اربط خرطوم الضغط في جهاز التحسس.
- 2. اربط خرطوم الضغط لنظام المصفاة في المهائى [Red Duo] أو مباشرة في وصلة المياه الباردة [Red Mono].
- 3. ركب نظام الماء المغلي GROHE Red وفقاً لمعلومات المنتج الفنية المرفقة مع المنتج.

! لا تقم بتوصيل خط الإمداد بالفولطية بمخزن الماء المغلي GROHE Red الآن!

- خلاط GROHE لأنظمة المصفاة
 - 1. اربط خرطوم الضغط في جهاز التحسس.
 - 2. اربط خرطوم الضغط لنظام المصفاة في وصلة المياه الباردة.
 - 3. ركب خلاط GROHE وفقاً لمعلومات المنتج الفنية المرفقة مع المنتج.
- عدّل المجرى الجانبي لرأس المصفاة حسب مقياس صلابة الكربونات المحلي.
يُمكن أن يقدم مورّد المياه المعنى معلومات حول صلابة الكربونات.

إعداد وحدة العرض

- يجب نقل إعداد المجرى الجانبي المضبوط في رأس المصفاة إلى وحدة العرض كمواصفات لتر.
- يجب نقل سعة المصفاة (حسب نوع المصفاة، راجع معلومات المنتج الفنية الخاصة بالمصفاة) إلى وحدة العرض كعدد أيام.

الصيانة

المصفاة

لاستبدال المصفاة، انظر معلومات المنتج الفنية الخاصة بخرطوشة المصفاة.
بعد إدخال خرطوشة مصفاة جديدة، تُلزم إعادة تعيين سعة المصفاة.
تنبيه: يتم الاحتفاظ بمواصفات اللتر المبرمجة لخرطوشة المصفاة.

البطارية

يجب استبدال البطارية على أقل تقدير بعد 3 سنوات من تشغيل الخلاط.

تنبيه: لن يتم فقد أي إعدادات قام المستخدم بحفظها عند تغيير البطاريات أو في حال فراغ شحن البطارية.

البيئة وإعادة التدوير

من غير الممكن إعادة تدوير خراطيش المصفاة المستخدمة، وذلك لدواع صحية. يمكن التخلص من خراطيش المصفاة المستخدمة من دون مخاطر مع النفايات المنزلية.

ملاحظة حول التخلص من الجهاز

هذا النوع من الأجهزة لا يدخل ضمن النفايات المنزلية، ولكن يجب التخلص منه على نحو منفصل وفقاً للوائح القومية المحلية ذات الصلة.



GR

Πληροφορίες ασφαλείας

Η κεφαλή φίλτρου πρέπει να αντικατασταθεί μετά από 5 χρόνια από το σέρβις της GROHE.

Χρησιμοποιείτε **μόνο γνήσια ανταλλακτικά και αξεσουάρ.**

Η χρήση άλλων εξαρτημάτων συνεπάγεται την ακύρωση της εγγύησης και της σήμανσης CE, ενώ μπορεί να οδηγήσει σε τραυματισμούς.

Εφαρμογές

- Γνήσιος συσσωρευτής καυτού νερού GROHE Red και εξαρτήματα

- Γνήσια εξαρτήματα GROHE για συστήματα φίλτρου

Το σύστημα φίλτρου μετρά την παροχή με τη βοήθεια ενός αισθητήρα και υπολογίζει την υπολειπόμενη χωρητικότητα του φυσιγγίου φίλτρου, ανάλογα με την επιλεγμένη απόδοση σε λίτρα. Εάν ξεπεραστεί η απόδοση σε λίτρα του φυσιγγίου φίλτρου που έχει ρυθμιστεί στη μονάδα ενδείξεων, τότε οι τιμές θα εμφανίζονται με αρνητικό πρόσημο.

Επιπλέον, ο αισθητήρας επιτηρεί τη μέγιστη διάρκεια χρήσης του φυσιγγίου φίλτρου. Εάν ξεπεραστεί η μέγιστη διάρκεια χρήσης των 12 μηνών, αναβοσβήνει η υπολειπόμενη χωρητικότητα του φυσιγγίου φίλτρου.

Το σύστημα φίλτρου μειώνει τη σκληρότητα ανθρακικών αλάτων και πρέπει να χρησιμοποιείται σε περιοχές με σκληρότητα ανθρακικών αλάτων άνω των 12 °KH.

Το φιλτραρισμένο νερό κατατάσσεται στην κατηγορία 2 κατά το πρότυπο EN 1717.

Τεχνικά στοιχεία

- Πίεση ροής:
 - ελάχ. 0,1 MPa
 - συνιστάται 0,2 – 0,5 MPa
- Πίεση λειτουργίας: μέγ. 0,2 – 0,8 MPa
- Μπαταρία: 2 x αλκαλικές 1,5 V (AA, LR6)
- Βαθμός προστασίας μονάδας ενδείξεων (τοποθέτηση σε τοίχο): IPX4
- Βαθμός προστασίας αισθητήρα: IPX8

Εγκατάσταση

Σύνδεση κεφαλής φίλτρου και φίλτρου, βλέπε επίσης τις τεχνικές πληροφορίες της κεφαλής φίλτρου και του φυσιγγίου φίλτρου

Πρέπει να τηρούνται οι διάφορες εφαρμογές:

Συσσωρευτής καυτού νερού GROHE Red και εξαρτήματα

1. Βιδώστε το σπирάλ πίεσης στον αισθητήρα.
2. Βιδώστε το σπирάλ πίεσης του συστήματος φίλτρου στη διάταξη προσαρμογής [Red Duo] ή απευθείας στην παροχή κρύου νερού [Red Mono].
3. Τοποθετήστε το σύστημα καυτού νερού GROHE Red σύμφωνα με τις τεχνικές πληροφορίες που συνοδεύουν το προϊόν.

Μην αποκαθιστάτε ακόμη την τροφοδοσία τάσης του συσσωρευτή καυτού νερού GROHE Red!

Εξαρτήματα GROHE για συστήματα φίλτρου

1. Βιδώστε το σπирάλ πίεσης στον αισθητήρα.
2. Βιδώστε το σπирάλ πίεσης του συστήματος φίλτρου στη σύνδεση με τον αγωγό κρύου νερού.
3. Τοποθετήστε τα εξαρτήματα GROHE σύμφωνα με τις τεχνικές πληροφορίες που συνοδεύουν το προϊόν.

Ρυθμίστε την παράκαμψη της κεφαλής φίλτρου σύμφωνα με την τοπική σκληρότητα ανθρακικών αλάτων.

Μπορείτε να ενημερωθείτε για τη σκληρότητα ανθρακικών αλάτων από την αρμόδια εταιρεία ύδρευσης.

Ρύθμιση της μονάδας ενδείξεων

- Η ρύθμιση παράκαμψης στην κεφαλή φίλτρου θα πρέπει να περαστεί στη μονάδα ενδείξεων σε μορφή προεπιλεγμένων λίτρων.
- Η χωρητικότητα φίλτρου (σε σχέση με το φίλτρο, βλέπε τις τεχνικές πληροφορίες προϊόντος του φίλτρου) πρέπει να καταχωριστεί ως αριθμός ημερών στη μονάδα ενδείξεων.

Συντήρηση

Φίλτρο

Για την αλλαγή φίλτρου, ανατρέξτε στις τεχνικές πληροφορίες του φυσιγγίου φίλτρου.

Μετά την τοποθέτηση ενός νέου φυσιγγίου φίλτρου, θα πρέπει να επαναφέρετε τη χωρητικότητα φίλτρου (Reset).

Παρατήρηση: Η προγραμματισμένη τιμή προεπιλεγμένων λίτρων του φυσιγγίου φίλτρου παραμένει ως έχει.

Μπαταρία


Η μπαταρία θα πρέπει να αντικατασταθεί το αργότερο 3 χρόνια μετά τη θέση του μηχανισμού σε λειτουργία.

Παρατήρηση: Οι ρυθμίσεις που αποθηκεύονται από το χρήστη διατηρούνται και μετά την αντικατάσταση των μπαταριών ή σε περίπτωση εκφορτισμένης μπαταρίας.

Περιβάλλον και ανακύκλωση

Για λόγους υγιεινής δεν είναι δυνατή η επανεπεξεργασία χρησιμοποιημένων φυσιγγίων φίλτρου. Τα χρησιμοποιημένα φυσιγγία φίλτρου μπορούν να απορριφθούν με τα κοινά απορρίμματα.

Υπόδειξη απόρριψης

 Οι συσκευές με αυτήν τη σήμανση δεν μπορούν να απορριφθούν στα οικιακά απορρίμματα αλλά πρέπει να απορριφθούν ξεχωριστά σύμφωνα με τους ισχύοντες κανονισμούς.

CZ

Bezpečnostní informace

Po uplynutí 5 let musí filtrační hlavici vyměnit servis GROHE.

Používejte **pouze originální náhradní díly a příslušenství.** V případě používání jiných náhradních dílů ztrácí zákazník práva ze záruky, označení CE pozbývá platnost a může dojít také k úrazům.

Oblasti použití

- Originální zásobník vroucí vody GROHE Red a armatura
- Originální armatura GROHE pro filtrační systémy

Filtrační systém měří prostřednictvím snímače průtok, ze kterého pak v závislosti na nastaveném litrovém výkonu vypočítá zbytkovou kapacitu filtrační kartuše. Dojde-li k překročení litrového výkonu filtrační kartuše nastaveného na zobrazovací jednotce, zobrazují se záporné hodnoty. Snímač kromě toho kontroluje maximální dobu použití filtrační kartuše. Při překročení maximální doby použití 12 měsíců začne blikat kontrolka zbytkové kapacity filtrační kartuše. Filtrační systém snižuje karbonátovou tvrdost a musí se používat v oblastech s karbonátovou tvrdostí vody nad 12 °KH.

Přefiltrovaná voda je dle normy EN 1717 zařazena do kategorie 2.

Technické údaje

- Proudový tlak:
 - min. 0,1 MPa
 - doporučený 0,2–0,5 MPa
- Provozní tlak: max. 0,2–0,8 MPa
- Baterie: 2 x alkalická 1,5 V (AA, LR6)
- Druh el. ochrany zobrazovací jednotky (nástěnná montáž): IPX4
- Druh el. ochrany snímače: IPX8

Instalace

Připojení filtrační hlavice a filtru, viz také Technické informace o výrobku, které se týkají filtrační hlavice a filtrační kartuše

Respektujte různé oblasti použití:

Zásobník vroucí vody GROHE Red a armatura

1. Našroubujte tlakovou hadici na snímač.
2. Našroubujte tlakovou hadici filtračního systému na adaptér [Red Duo] nebo přímo na přípojku studené vody [Red Mono].
3. Namontujte systém na přípravu vroucí vody GROHE Red podle přiložené Technické informace o výrobku.

! Zásobník vroucí vody GROHE Red ještě nepřipojujte ke zdroji napětí!

Armatura GROHE pro filtrační systémy

1. Našroubujte tlakovou hadici na snímač.
2. Našroubujte tlakovou hadici filtračního systému na přípojku studené vody.
3. Namontujte armaturu GROHE podle přiložené Technické informace o výrobku.

Obtok filtrační hlavice nastavte podle místní karbonátové tvrdosti.

Informaci o tvrdosti vody obdržíte od příslušného vodohospodářského podniku.

Nastavení zobrazovací jednotky

- Nastavení regulátoru obtoku provedené ve filtrační hlavici se musí přenést jako hodnota litrového objemu do zobrazovací jednotky.
- Kapacita filtru (závisí na filtru, viz Technické informace o výrobku týkající se filtru) se do zobrazovací jednotky zadává jako počet dnů.

Údržba

Filtr

Při výměně filtru postupujte podle Technické informace o výrobku – filtrační kartuše.

Po nasazení nové filtrační kartuše se musí kapacita filtru opět vynulovat (Reset).

Upozornění: Naprogramovaný litrový objem filtrační kartuše zůstane zachován.

Baterie


Baterii je nutno vyměnit nejpozději do 3 let po prvním uvedení armatury do provozu.

Upozornění: Uživatelská nastavení, která jsou uložena v paměti, zůstávají zachována i po výměně baterie nebo při vybití baterie.

Životní prostředí a recyklace

Z hygienických důvodů není možná recyklace použitých filtračních kartuší. Spotřebované filtrační kartuše lze bez rizika zlikvidovat také prostřednictvím domovního odpadu.

Upozornění pro likvidaci odpadu

 Přístroje s tímto označením nepatří do domovního odpadu, tyto je nutno ve smyslu ekologických předpisů příslušné země odevzdat do tříděného sběru odpadních surovin.



Biztonsági információk

A szűrőfejet 5 év után ki kell cseréltetni a GROHE szervizzel.

Csak eredeti alkatrészeket és tartozékokat használjunk.

Más alkatrészek használata a garancia és a CE-jelölés érvényességének megszűnéséhez és sérülésekhez is vezethet.

Felhasználási terület

- Eredeti GROHE Red forróvíztároló és szerelvény
 - Eredeti GROHE szerelvény a szűrőrendszerhez
- A szűrőrendszer egy érzékelővel méri az átfolyómennyiséget, és ebből számolja ki a szűrőpatron tartalékkapacitását a beállított literteljesítmény függvényében. Amennyiben a szűrőpatron a kijelzőegységen beállított literteljesítményt túllépi, az egység negatív értékeket jelez ki. Ezenkívül az érzékelő a szűrőpatron maximális üzemidejét is felügyeli. Amennyiben az üzemidő meghaladja a 12 hónapot, a szűrőpatron tartalékkapacitásának kijelzője villogni kezd. A szűrőrendszer csökkenti a karbonátkeménységet; olyan területeken kell alkalmazni, ahol a karbonátkeménység meghaladja a 12 °KH keménységi fokot. A szűrt víz az EN 1717 szabvány 2. kategóriájába sorolható.

Műszaki adatok

- Áramlási nyomás:
 - min. 0,1 MPa
 - javasolt 0,2 – 0,5 MPa
- Üzemi nyomás max. 0,2 – 0,8 MPa
- Elem: 2 x alkáli, 1,5 V (AA, LR6)
- Védettségi fokozat kijelzőegysége (fali): IPX4
- Védettségfokozat-érzékelő: IPX8

Telepítés

Csatlakoztassa a szűrőfejet és szűrőt, lásd még a szűrőfej és a szűrőbetét műszaki termékinformációit

Vegye figyelembe a különböző felhasználási területeket:

GROHE Red forróvíztároló és szerelvény

1. Csavarozza rá a nyomótömlőt az érzékelőre.
2. A szűrőrendszer nyomásálló csövét az adapterre [Red Duo], vagy közvetlenül a hidegvíz-csatlakozóra [Red Mono] csavarozza fel.
3. A GROHE Red forróvíztároló rendszert a mellékelt műszaki termékinformáció szerint kell felszerelni.

! A GROHE Red forróvíztárolót még ne helyezze áram alá!

GROHE szerelvény a szűrőrendszerhez

1. Csavarozza rá a nyomótömlőt az érzékelőre.
2. Csavarozza rá a szűrőrendszer nyomótömlőjét a hidegvíz-csatlakozóra.
3. A GROHE szerelvényt a mellékelt műszaki termékinformáció szerint kell felszerelni.

A szűrőfej bypass egységét a helyi karbonátkeménység szerint állítsuk be.

A karbonátkeménységet az illetékes vízműtől tudhatja meg.

A kijelzőegység beállítása

- A szűrőfejben megadott bypass-beállítást literben megadott adatként kell átvinni a kijelzőegységre.
- A szűrőkapacitást (a szűrőtől függ, lásd a szűrő műszaki termékinformációit) napok formájában kell bevinni a kijelzőegységen.

Karbantartás

Szűrő

A szűrőcseréhez tekintse meg a szűrőpatron műszaki adatait.

Új szűrőpatron behelyezése után a szűrőkapacitást vissza kell állítani (Reset).

Figyelmeztetés: A szűrőpatron beprogramozott literkapacitása megmarad.

Elem


Az elemet legkésőbb 3 évvel a szerelvény használatba vétele után ki kell cserélni.

Figyelmeztetés: A felhasználó által mentett beállításokat az elemcsere után, illetve lemerült elem esetén is megőrzi a rendszer.

Környezetvédelem és újrahasznosítás

Higiéniai okokból a használt szűrőbetétet nem szabad újrahasználni. A használt szűrőbetétek nem minősülnek veszélyes hulladéknak, a hulladékgyűjtőben elhelyezhetők.

Megsemmisítésre vonatkozó utasítás

 Az ezen jelzéssel ellátott készülékek nem helyezhetők a háztartási hulladékba, hanem az adott országban érvényes előírások szerint szelektálva kell gyűjteni őket.

P

Informações de segurança

A cabeça do filtro tem de ser substituída após 5 anos pelo serviço de assistência da GROHE.

Utilizar **apenas peças sobressalentes e acessórios originais**. A utilização de outras peças leva à anulação da garantia, bem como da marcação CE e pode provocar ferimentos.

Campos de utilização

- Caldeira com depósito de água quente e misturadora GROHE Red originais
 - Misturadora GROHE original para sistemas de filtro
- O sistema de filtragem mede o caudal através de um sensor e calcula a capacidade residual do cartucho do filtro dependendo da potência por litro ajustada. Se a potência por litro ajustada na unidade visualizada do cartucho do filtro é ultrapassada, os valores são exibidos como negativos.

No entanto, o sensor monitoriza a duração da utilização máxima do cartucho do filtro. Se a duração da utilização máxima de 12 meses é ultrapassada, a capacidade residual do cartucho do filtro pisca.

O sistema de filtragem reduz a dureza carbonatada e deve ser utilizado em regiões com uma dureza carbonatada superior a 12 °KH.

A água filtrada está classificada de acordo com a norma EN 1717, categoria 2.

Dados técnicos

- Pressão de caudal:
 - mín. 0,1 MPa
 - recomendado 0,2 – 0,5 MPa
- Pressão de serviço: máx. 0,2 – 0,8 MPa
- Bateria: 2 x alcalinas 1,5 V (AA, LR6)
- Tipo de proteção da unidade de visualização (montagem na parede): IPX4
- Tipo de proteção do sensor: IPX8

Instalação

Ligação da cabeça do filtro e do filtro, consultar também a informação técnica sobre os produtos da cabeça do filtro e dos cartuchos do filtro

Os diferentes campos de aplicação devem ser respeitados:

Caldeira com depósito de água quente e misturadora GROHE Red

1. Enroscar o tubo de pressão no sensor.
2. Enroscar o tubo de pressão do sistema de filtragem no adaptador [Red Duo] ou diretamente na ligação de água fria [Red Mono].
3. Montar o sistema de água quente GROHE Red conforme as informações técnicas sobre o produto em anexo ao produto.

! Não estabelecer ainda a tensão de alimentação da caldeira com depósito de água quente da GROHE Red!

Misturadora GROHE para sistemas de filtro

1. Enroscar o tubo de pressão no sensor.
2. Enroscar o tubo de pressão do sistema de filtragem na ligação de água fria.
3. Montar a misturadora GROHE conforme as informações técnicas sobre o produto em anexo ao produto.

Regular o bypass da cabeça do filtro conforme a dureza carbonatada local.

Pode informar-se sobre a dureza carbonatada junto do fornecedor de água competente.

Regulação da unidade de visualização

- A configuração de bypass ajustada na cabeça do filtro deve ser transferida como volume predefinido para a unidade de visualização.
- É necessário transferir a capacidade de filtragem (dependendo do filtro, consulte informação técnica sobre o filtro) em número de dias para a unidade de visualização.

Manutenção

Filtro

Para substituir o filtro, consulte a informação técnica sobre os produtos do cartucho do filtro.

Após a instalação de um cartucho de filtro novo, é necessário repor a capacidade de filtragem (Reset).

Nota: O volume predefinido programado do cartucho do filtro é conservado.

Bateria


A bateria deverá ser substituída no máximo 3 anos após o início de funcionamento da misturadora.

Nota: As regulações memorizadas pelo utilizador mantêm-se, mesmo após a substituição da bateria ou após a descarga da mesma.

Ambiente e reciclagem

Por motivos de higiene, não é possível reciclar os cartuchos de filtro usados. Os cartuchos de filtro usados podem ser eliminados sem perigo nos resíduos domésticos.

Indicações para eliminação

 Os aparelhos com esta identificação não devem ser colocados no lixo doméstico, mas sim eliminados separadamente de acordo com as respetivas normas do país.

TR

Güvenlik bilgileri

Filtre başlığı, mutlaka 5 yıllık kullanım aralıklarıyla GROHE Servisi tarafından değiştirilmelidir.

Sadece orijinal yedek parçalar ve aksesuarlar kullanın. Diğer parçaların kullanımı garantinin ortadan kalkmasına, CE işaretinin geçerliliğini kaybetmesine neden olur ve yaralanmalara yol açabilir.

Uygulama alanları

- Orijinal GROHE Red kaynar su deposu ve batarya
- Filtre sistemleri için orijinal GROHE batarya

Filtre sistemi bir sensör ile akışı ölçer ve ayarlanmış litre debisine bağlı olarak filtre kartuşunun kalan kapasitesini hesaplar. Filtre kartuşunun gösterge biriminde belirlenmiş olan litre debisi aşılsa değerler negatif olarak gösterilir.

Ayrıca sensör, filtre kartuşunun maksimum kullanım süresini de takip eder. 12 aylık maksimum kullanım süresi aşılsa filtre kartuşunun kalan kapasitesi yanıp söner.

Filtre sistemi karbonat yoğunluğunu azaltır ve karbonat yoğunluğu 12 °KH'nin üzerinde olan bölgelerde kullanılmalıdır.

Su filtresi EN 1717'ye göre 2. kategori olarak sınıflandırılmıştır.

Teknik veriler

- Akış basıncı:
 - min. 0,1 MPa
 - tavsiye edilen 0,2 – 0,5 MPa
- İşletme basıncı: maks. 0,2 – 0,8 MPa
- Pil: 2 x Alkali 1,5 V (AA, LR6)
- Gösterge birimi koruma türü (duvara montaj): IPX4
- Sensör koruma türü: IPX8

Montaj

Filtre başlığı ve filtre bağlantısı için bkz. Filtre başlığı ve filtre kartuşunun teknik ürün bilgisi

Farklı uygulama alanları dikkate alınmalıdır:

GROHE Red kaynar su deposu ve batarya

1. Basınç hortumunu sensöre vidalayın.
2. Filtre sisteminin basınç hortumunu adaptöre [Red Duo] veya doğrudan soğuk su bağlantısına [Red Mono] vidalayın.
3. GROHE Red kaynar su sistemini, ürünün teknik bilgilerine uygun olarak monte edin.

! GROHE Red kaynar su deposunun elektrik beslemesini henüz bağlamayın!

Filtre sistemleri için GROHE batarya

1. Basınç hortumunu sensöre vidalayın.
2. Filtre sisteminin basınç hortumunu soğuk su bağlantısına vidalayın.
3. GROHE bataryayı, ürünün teknik bilgilerine uygun olarak monte edin.

Filtre başlığının baypasını yerel karbonat yoğunluğuna göre ayarlayın.

Karbonat yoğunluğunu su dağıtım şirketinizden öğrenebilirsiniz.

Gösterge birimi ayarı

- Filtre başlığında yapılan baypas ayarı, litre hedefi olarak gösterge birimine taşınmalıdır.
- Filtre kapasitesi (filtreye bağlıdır, bkz. Filtre teknik ürün bilgileri), gösterge birimine gün sayısı olarak taşınmalıdır.

Bakım

Filtre

Filtre değişimi için filtre kartuşunun teknik ürün bilgilerine bakın.

Yeni bir filtre kartuşunun yerleştirilmesinden sonra filtre kapasitesi sıfırlanmalıdır (Reset).

Uyarı: Filtre kartuşunun programlanmış litre hedefi sabit kalır.

Pil


Pil en fazla 3 yıllık kullanımdan sonra değiştirilmelidir.

Uyarı: Kullanıcı tarafından kaydedilen ayarlar, olası bir pil değişiminden veya pilin boşalmasından sonra da kayıtlı kalır.

Çevre ve geri dönüşüm

Hijyenik sebeplerden dolayı kullanılan filtre kartuşlarının geri dönüştürülmesi/tekrar kullanılması mümkün değildir. Kullanılmış filtre kartuşları tehlike oluşturmadan çöpe atılarak imha edilebilir.

Bertaraf uyarıları

 Bu işaretle sınıflandırılmış cihazlar ev çöpüne atılmamalıdır, yerel kural ve kanunlara uygun olarak ayrı bir şekilde imha edilmelidir.

Bezpečnostné informácie

Filtračná hlavica musí byť po uplynutí 5 rokov vymenená prostredníctvom servisu GROHE.

Používajte **len originálne náhradné diely a príslušenstvo**.

V prípade použitia iných dielov zaniká platnosť záruky a CE označenia, okrem toho hrozí nebezpečenstvo úrazu.

Oblasti použitia

- Originálny zásobník vriacej vody a armatúra GROHE Red
 - Originálna armatúra GROHE pre filtračné systémy
- Filtračný systém meria prostredníctvom senzora prietok a potom z toho v závislosti od nastaveného litrového výkonu vypočíta zostatkovú kapacitu filtračnej kartuše. Pri prekročení litrového výkonu filtračnej kartuše nastaveného na displeji sa zobrazia záporné hodnoty.

Senzor okrem toho kontroluje maximálnu dobu používania filtračnej kartuše. Pri prekročení maximálnej doby používania 12 mesiacov začne blikať kontrolka zostatkovej kapacity filtračnej kartuše.

Filtračný systém znižuje karbonátovú tvrdosť a musí sa používať v oblastiach s karbonátovou tvrdosťou vody vyššou ako 12 °KH.

Prefiltrovaná voda je podľa normy EN 1717 zaradená do kategórie 2.

Technické údaje

- Hydraulický tlak:
 - min. 0,1 MPa
 - odporúčaný 0,2 – 0,5 MPa
- Prevádzkový tlak: max. 0,2 – 0,8 MPa
- Batéria: 2x alkalické 1,5 V (AA, LR6)
- Druh el. ochrany displeja (nástená montáž): IPX4
- Druh el. ochrany senzora: IPX8

Inštalácia

Pripojenie filtračnej hlavice a filtra, pozri tiež technické informácie o výrobku pre filtračnú hlavicu a filtračnú kartušu

Dbajte na oblasti použitia platné vo vašej krajine:

Zásobník vriacej vody a armatúra GROHE Red

1. Tlakovú hadicu priskrutkujte na senzor.
2. Tlakovú hadicu filtračného systému naskrutkujte na adaptér [Red Duo] alebo priamo na prípojku studenej vody [Red Mono].
3. Systém na prípravu vriacej vody GROHE Red namontujte podľa priložených technických informácií o výrobku.

! Zásobník vriacej vody GROHE Red ešte nepripájajte k napájacemu napätiu!

Armatúra GROHE pre filtračné systémy

1. Tlakovú hadicu priskrutkujte na senzor.
2. Tlakovú hadicu filtračného systému naskrutkujte na prípojku studenej vody.
3. Armatúru GROHE namontujte podľa priložených technických informácií o výrobku.

Nastavte obtok hlavy filtra podľa miestnej karbonátovej tvrdosti.

Informácie o karbonátovej tvrdosti vody vám poskytne príslušný vodárenský podnik.

Nastavenie displeja

- Nastavenie regulátora obtoku vykonané vo filtračnej hlavici sa musí preniesť do jednotky displeja.
- Kapacita filtra (v závislosti od filtra, pozri technické informácie o výrobku filtra) sa na displej musí preniesť ako počet dní.

Údržba

Filter

Pri výmene filtra postupujte podľa technických informácií o výrobku pre filtračnú kartušu.

Po nasadení novej filtračnej kartuše sa musí kapacita filtra znova vynulovať (Reset).

Upozornenie: Naprogramovaný litrový objem filtračnej kartuše sa nemení.

Batéria


Batéria sa musí vymeniť najneskôr po 3 rokoch od uvedenia armatúry do prevádzky.

Upozornenie: Uživateľské nastavenia uložené v pamäti zostávajú zachované aj pri výmene batérie alebo vybití batérie.

Životné prostredie a recyklácia

Z hygienických dôvodov nie je možná recyklácia použitých filtračných kartuší. Použité filtračné kartuše možno bezpečne zlikvidovať s netriedeným odpadom.

Upozornenie k likvidácii odpadu

 Prístroje s týmto označením nepatria do domáceho odpadu, tieto sa musia v zmysle ekologických predpisov príslušnej krajiny odovzdať do triedeného zberu odpadu.

Varnostne informácie

Filtrsko glavo mora po 5 letih zamenjati servis GROHE.

Uporablajte **samo originalne nadomestne dele in dodatno opremo**. Zaradi uporabe drugih delov prenehata veljati garancija in oznaka CE, pride pa lahko tudi do telesnih poškodb.

Področja uporabe

- Originalni bojler za vrelo vodo in armatura GROHE Red
- Originalna GROHE armatura za filtrske sisteme

Filtrski sistem s senzorjem meri pretok in iz tega izračuna ostalo kapaciteto filtrske kartuše v odvisnosti od nastavljenosti zmogljivosti v litrih. Če se prestopi vrednost zmogljivosti v litrih filtrirne kartuše, nastavljenosti na prikazovalni enoti, se vrednosti prikažejo negativno.

Poleg tega senzor nadzoruje maksimalno dobo uporabe filtrske kartuše. Če je presežena najdaljša doba uporabe 12 mesecev, začne ostanek kapacitete filtrske kartuše utripati.

Filtrski sistem zmanjšuje karbonatno trdoto in ga je treba uporabljati v območjih, ki imajo karbonatno trdoto nad 12 °KH.

Filtriranje vode je po standardu EN 1717 uvrščeno v kategorijo 2.

Tehnični podatki

- Pretočni tlak:
 - najmanj 0,1 MPa
 - priporočeno 0,2 – 0,5 MPa
- Delovni tlak: največ 0,2 – 0,8 MPa
- Baterija: 2x alkalna 1,5 V (AA, LR6)
- Stopnja zaščite prikazovalne enote (stenska montaža): IPX4
- Stopnja zaščite senzorja: IPX8

Namestitev

Priklop filtrirne glave in filtra, glejte tudi Tehnični podatki o izdelku za filtrirno glavo in filtrirno kartušo

Upoštevati je treba različna področja uporabe:

Bojler za vrelo vodo in armatura GROHE Red,

1. Tlačno cev privijte na senzor.
2. Tlačno cev filtrskega sistema priključite na adapter [Red Duo] ali neposredno na priključek za hladno vodo [Red Mono].
3. Sistem za vrelo vodo GROHE Red namestite skladno z izdelku priloženimi tehničnimi informacijami o izdelku.

! Napajanja bojlerja za vrelo vodo GROHE Red še ne vzpostavite.

GROHE armatura za filtrske sisteme

1. Tlačno cev privijte na senzor.
2. Tlačno cev filtrskega sistema priključite na priključek za hladno vodo.
3. Armaturo GROHE namestite skladno z izdelku priloženimi tehničnimi informacijami o izdelku.

Obvod glave filtra nastavite v skladu z lokalno karbonatno trdoto vode.

Podatek o vrednosti karbonatne trdote vode lahko dobite pri pristojnem dobavitelju vode.

Nastavitev prikazovalne enote

- Na filtrski glavi nastavljen nastavev obkroga morate prenesti na prikazovalno enoto.
- Kapaciteto filtra (odvisna od filtra, glejte tehnične podatke o izdelku za filter) je treba prenesti na prikazovalno enoto kot število dni.

Vzdrževanje

Filter

Za menjavo filtra glejte tehnične podatke o izdelku za filtrsko kartušo.

Po vstavitvi nove filtrske kartuše morate ponastaviti kapaciteto filtra (Reset).

Opomba: Programirana vrednost v litrih za filtrsko kartušo se ohrani.

Baterija


Baterijo je treba zamenjati najpozneje 3 leta po začetku uporabe armature.

Opomba: Nastavitve, ki jih je shranil uporabnik, se ohranijo tudi po zamenjavi baterije ali pri izpraznjeni bateriji.

Okolje in recikliranje

Iz higienskih razlogov ponovna uporaba rabljenih filtrskih kartuš ni mogoča. Rabljene filtrske kartuše lahko brez nevarnosti odvržete skupaj z gospodinjskimi odpadki.

Navodila za odstranjevanje med odpadke

 Naprave s to oznako ne spadajo med gospodinjske odpadke. Namesto tega jih morate odstraniti ločeno in skladno z državnimi predpisi.

HR

Informacije o sigurnosti

Filtarsku glavu servis tvrtke GROHE mora zamijeniti nakon 5 godina.

Koristite se **samo originalnim rezervnim dijelovima i dodatnom opremom**. Upotreba dijelova drugih proizvođača poništava jamstvo i oznaku CE i može uzrokovati ozljede.

Područja primjene

- originalni GROHE Red spremnik vrele vode i armatura
 - originalna GROHE armatura za filtarske sustave
- Filtarski sustav mjeri protok pomoću senzora i izračunava preostali kapacitet filtrske kartuše ovisno o podešenom litarskom učinku. Kod prekoračenja litarskog učinka filtrske kartuše podešenog na displeju, vrijednosti se prikazuju s negativnim predznakom.

Osim toga, senzor nadzire maksimalni rok uporabe filtrske kartuše. Prekoračenje maksimalnog roka uporabe od 12 mjeseci prikazuje se treptanjem preostalog kapaciteta filtrske kartuše.

Filtarski sustav smanjuje tvrdoću vode i mora se koristiti u područjima gdje ona prelazi 12 °KH.

Filtrat vode kategoriziran je u kategoriju 2 prema EN 1717.

Tehnički podaci

- Hidraulički tlak:
 - min. 0,1 MPa
 - preporučljivo 0,2 – 0,5 MPa
- Radni tlak: maks. 0,2 – 0,8 MPa
- Baterija: 2 x alkalna 1,5 V (AA, LR6)
- Način zaštite displeja (zidna montaža): IPX4
- Način zaštite senzora: IPX8

Ugradnja

Priključivanje filtarske glave i filtra, vidi i Tehničke informacije o proizvodu filtarske glave i filtarske kartuše

Treba se pridržavati različitih područja primjene:

originalni GROHE Red spremnik vrele vode i armatura

1. Navrnite tlačnu gipku cijev na senzor.
2. Navrnite tlačnu gipku cijev filtarskog sustava na prilagodnik [Red Duo] ili izravno na priključak hladne vode [Red Mono].
3. Montirajte GROHE Red sustav za vrelo vodu prema priloženim tehničkim informacijama o proizvodu.

! Još uvijek nemojte priključiti GROHE Red spremnik vrele vode na opskrbu naponom!

GROHE armatura za filtarske sustave

1. Navrnite tlačnu gipku cijev na senzor.
2. Navrnite tlačnu gipku cijev filtarskog sustava na priključak hladne vode.
3. Montirajte GROHE armaturu prema priloženim tehničkim informacijama o proizvodu.

Premoštenje filtarske glave podesite prema lokalnoj karbonatnoj tvrdoći.

Tvrdoća vode može se saznati od nadležnog poduzeća za vodoopskrbu.

Пodešavanje displeja

- Postav mimovoda podešen u filtarskoj glavi mora se prenijeti kao vrijednost u litrama na jedinicu za prikaz.
- Kapacitet filtra (ovisno o filtru, vidi tehničke informacije o proizvodu za filter) mora se prenijeti kao broj dana na jedinicu za prikaz.

Održavanje

Filtar

Za zamjenu filtra pogledajte tehničke informacije o proizvodu za filtarsku kartušu.

Nakon ugradnje nove filtarske kartuše filtarski kapacitet mora se resetirati (reset).

Napomena: programirana zadana vrijednost u litrama za filtarsku kartušu zadržava se.

Baterija

Baterija se mora zamijeniti najkasnije nakon 3 godine rada armature.

Napomena: Zamjena baterije ili prazna baterija ne uzrokuje gubitak postavki koje je pohranio korisnik.

Okoliš i recikliranje

Iz higijenskih razloga nije moguće ponovno upotrijebiti potrošene filtarske kartuše. Istrošene filtarske kartuše možete bez rizika zbrinuti kao ostali otpad.

Napomena za zbrinjavanje otpada



Uređaji s ovom oznakom ne smiju se bacati u kućni otpad, nego se moraju zbrinuti na odgovarajući, zakonom propisani način.

BG

Указанија за безопасност

Филтърната глава трябва да се смени след 5 години от сервиза на GROHE.

Използвайте **само оригинални резервни части и принадлежности**. Употребата на други части води до загуба на гаранцията и CE знака за съответствие и може да доведе до наранявания.

Област на приложение

- Оригинални бойлер и смесител за гореща вода GROHE Red
- Оригинален смесител GROHE Арматура за филтърни системи

Филтърната система измерва потока посредством сензор и изчислява остатъчния капацитет на филтъра в зависимост от настроените литров капацитет. Ако настроеният на дисплея литров капацитет на филтърния картуш се надвиши, се отчитат отрицателни стойности. Освен това сензорът контролира максималното време на експлоатация на филтърния картуш. Ако максималното време на експлоатация от 12 месеца се превиши, показателят за остатъчния капацитет на филтърния картуш мига.

Филтърната система намалява карбонатната твърдост на водата и трябва да се използва в райони със стойности на карбонатната твърдост на водата над 12 °KH.

Водният филтрат е класифициран в категория 2 съгласно EN 1717.

Технически данни

- Налягане на потока:
 - мин. 0,1 MPa
 - препоръчва се 0,2 – 0,5 MPa
- Работно налягане: макс. 0,2 – 0,8 MPa
- Батерия: 2 x алкални 1,5 V (AA, LR6)
- Клас на защита на дисплея (стенен монтаж): IPX4
- Клас на защита на сензора: IPX8

Монтаж

Свързване на филтърната глава и филтъра – вижте също така техническа характеристика на филтърната глава и филтърния картуш

Трябва да се спазват различните области на приложение:

GROHE Red бойлер и смесител за гореща вода

1. Завийте напорен шлаух към сензора.
2. Завийте напорния шлаух към адаптера [Red Duo] или директно към връзката за студена вода [Red Mono].
3. Монтирайте системата за гореща вода GROHE Red съгласно приложената към продукта техническа информация.



Все още не включвайте бойлера за гореща вода GROHE Red към електрозахранването!

Смесител GROHE за филтърни системи

1. Завийте напорен шлаух към сензора.
2. Завийте връзката за студена вода към напорния шлаух.
3. Монтирайте смесителя GROHE съгласно приложената към продукта техническа информация.

Настройте байпаса на филтърната глава съобразно локалната карбонатна твърдост на водата.

Стойностите на карбонатната твърдост на водата могат да бъдат получени от съответното водоснабдително дружество.

Настройки на дисплея

- Настроената във филтърната глава стойност на байпаса трябва да се прехвърли в дисплея като указание в литри.
- Капацитетът на филтъра (в зависимост от филтъра, вижте техническата продуктова информация за филтъра) трябва да се прехвърли на дисплея като брой дни.

Техническо обслужване

Филтър

За смяна на филтъра вижте приложената техническа информация за филтърния картуш.

След поставянето на нов филтърен картуш трябва отново да се възстановят първоначалните настройки на капацитета на филтъра (Reset).

Указание: Програмираните литри на филтърния картуш се запазват.

Батерия

Батерията трябва да се смени най-късно 3 години след въвеждане на арматурата в експлоатация.

Указание: Запаменете от потребителя настройки се запазват и след смяна на батерията, както и при изтощена батерия.

Опазване на околната среда и рециклиране

От съображения за хигиена преработването на използваните филтърни картуши не е възможно. Използваните филтърни картуши могат безопасно да се изхвърлят заедно с битовите отпадъци.

Указания за изхвърляне

Уреди с тези обозначения не принадлежат към битовите отпадъци, а трябва да се отстраняват отделно съгласно наредбите на съответната страна.



EST

Ohutusteave

Filtriipa tuleb 5 aasta möödudes GROHE teeninduses välja vahetada.

Kasutage **ainult originaalvaruosi ja -lisavarustust**. Muude osade kasutamine võib põhjustada kahjustusi ning garantii ja CE-märgistus kaotavad kehtivuse.

Kasutusvaldkonnad

- GROHE Red originaal keevaveeboiler ja segisti
- GROHE originaal segisti filtrisüsteemile

Filtrisüsteem mõõdab sensoriga läbivoolu ja arvutab selle alusel filtripadruni jääkmahu olenevalt seadistatud liitriivõimsusest. Kui näiduüksusel seadistatud filtripadruni liitriivõimsust ületatakse, kuvatakse negatiivne väärtus. Peale selle kontrollib sensor filtripadruni maksimaalset kasutusaega. Filtripadruni maksimaalse kasutusaja (12 kuud) ületamisel hakkab filtripadruni jääkmahtuvus vilkuma.

Filtrisüsteem vähendab vee karbonaatset karedust ja seda tuleb kasutada piirkondades, kus karbonaatne karedus on üle 12 °KH.

Filtritud vesi vastab standardi EN 1717 2. kategooriale.

Tehnilised andmed

- Veearve:
 - min 0,1 MPa
 - soovituslik 0,2 – 0,5 MPa
- Surve töörežiimis: max 0,2 – 0,8 MPa
- Patarei: 2 x Alkaline 1,5 V (AA, LR6)
- Näiduüksuse turvalisuse aste (seinale paigaldamiseks): IPX4
- Sensori turvalisuse aste: IPX8

Paigaldamine

Filtriipa ja filtri ühendamine, vt filtriipa ja filtripadruni tehnilist tooteinfot

Järgige erinevaid kasutusvaldkondi:

GROHE Red keevaveeboiler ja segisti

1. Paigaldage survevoolik andurile.
2. Keerake filtrisüsteemi survevoolik adapterile [Red Duo] või otse külmavee ühenduse [Red Mono] külge.
3. Paigaldage GROHE Redi keevaveesüsteem tootega kaasasoleva tehnilise tooteinfo järgi.

Ärge ühendage veel GROHE Redi keevaveeboilerit vooluvõrku.

GROHE segisti filtrisüsteemile

1. Paigaldage survevoolik andurile.
2. Keerake filtrisüsteemi survevoolik külmaveeühenduse külge.
3. Paigaldage GROHE segisti tootega kaasasoleva tehnilise tooteinfo järgi.

Filtriipa möödaviik tuleb seadistada vastavalt kohalikule karbonaatsele karedusele.

Teavet karbonaatse kareduse kohta saate vastavast veevarustuseettevõttest.

Näidiku seadistamine

- Filtriipas tehtud möödaviiguseadistus tuleb liitri seadeväärtusena üle kanda näiduüksusesse.
- Filtri töömaht (sõltuvalt filtrist, vt filtri tehnilist tooteinfot) peab näiduüksusesse päevade arvuna üle kanda.

Hooldus

Filter

Filtri vahetamiseks vt kaasasolevat filtripadruni tehnilist tooteinfot.

Pärast uue filtripadruni sisseasetamist tuleb filtri mahtuvus lähtestada (Reset).

Juhis: Filtripadruni programmeeritud liitri seadeväärtus jääb püsima.

Patarei

Patarei tuleb välja vahetada hiljemalt 3 aastat pärast segisti kasutuselevõttu.

Juhis: Kasutaja salvestatud seadistused jäävad ka pärast patarei vahetamist või patarei tühenemisel alles.

Keskkond ja ümbertöötlemine

Kasutatud filtripadrunite ümbertöötamine pole hügieenilistel põhjustel võimalik. Kasutatud filtripadrunid võib ohutult visata olmeprügi hulka.

Jäätmekäitlus

Selle tähisega seadmeid ei tohi visata olmeprügi hulka, vaid tuleb utiliseerida vastavalt riiklikele eeskirjadele.



LV

Drošības informācija

Filtra galva ir jānomaina pēc 5 gadiem; tas jādara GROHE servisam.

Izmantojiet **tikai oriģinālās rezerves daļas un piederumus**. Lietojot citas daļas, garantija un CE marķējums vairs nav spēkā, kā arī var rasties savainojumi.

Pielietojumi

- Oriģinālais GROHE Red ūdens sildītājs un ūdens maisītājs
- Oriģinālais GROHE ūdens maisītājs filtru sistēmām

Filtru sistēmas sensors izmēra caurplūdi un aprēķina filtru patronas atlikušo kapacitāti atkarībā no iestatītās litru jaudas. Ja tiek pārsniegta displeja vienībā iestatītā filtra patronas litru jauda, tiek parādītas negatīvas vērtības.

Turklāt sensors pārrauga filtra patronas maksimālo lietošanas ilgumu. Ja tiek pārsniegts maksimālais lietošanas ilgums (12 mēneši), filtra patronas atlikusi kapacitāte sāk mirgot.

Filtru sistēma samazina karbonātu cietību, un tā ir jāizmanto reģionos, kur ūdens karbonātu cietība ir lielāka par 12 °KH.

Ūdens filtrāts saskaņā ar standartu EN 1717 atbilst 2. kategorijai.

Tehniskie parametri

- Hidrauliskais spiediens:
 - min. 0,1 MPa
 - ieteicamais 0,2 – 0,5 MPa
- Darba spiediens: maks. 0,2 – 0,8 MPa
- Baterija: 2 x sārnu baterijas 1,5 V (AA, LR6)
- Displeja vienības aizsardzības veids (montāža pie sienas): IPX4
- Sensora aizsardzības veids: IPX8

Uzstādīšana

Filtra galvas un filtra pievienošana, skatiet arī filtra galvas un filtra patronas tehnisko produkta informāciju

Jāņem vērā atšķirīgie pielietojumi:

GROHE Red ūdens sildītājs un ūdens maisītājs,

- Pieskrūvējiet spiediena šļūteni pie sensora.
- Pieskrūvējiet filtru sistēmas spiediena šļūteni pie adaptera [Red Duo] vai tieši pie aukstā ūdens pieslēguma [Red Mono].
- Uzstādiet GROHE Red ūdens sildīšanas sistēmu saskaņā ar produktam pievienoto tehnisko informāciju.

! Pagaidām nepievienojiet GROHE Red ūdens sildītāju strāvas padevei!

GROHE ūdens maisītājs filtru sistēmām

- Pieskrūvējiet spiediena šļūteni pie sensora.
- Pievienoto spiediena šļūteni pieskrūvējiet pie aukstā ūdens pieslēguma.
- Uzstādiet GROHE ūdens maisītāju saskaņā ar produktam pievienoto tehnisko informāciju.

Filtra galviņas apvadu iestatiet atbilstoši vietējai karbonātu cietībai.

Informāciju par karbonātu cietību varat uzzināt atbildīgajos ūdens apgādes dienestos.

Displeja vienības iestatījums

- Filtra galvā ievadītais apvada iestatījums ir jāievada arī displeja vienībā kā litru daudzums.
- Filtra kapacitāti (atkarībā no filtra, skatiet filtra tehnisko produkta informāciju) jāievada displeja vienībā kā dienu skaitu.

Tehniskā apkope

Filtrs

Lai nomainītu filtru, skatiet filtra patronas tehnisko produkta informāciju.

Pēc jaunas filtra patronas ievietošanas filtra kapacitāte ir jāatiestata (Reset).

Norādījums: ieprogrammētais filtra patronas litru daudzums saglabājas.

Baterija


Baterija jānomaina ne vēlāk kā 3 gadus pēc ūdens maisītāja lietošanas sākšanas.

Norādījums: lietotāja saglabātie iestatījumi nepazūd arī gadījumā, ja baterija tiek mainīta vai ir izlādējusies.

Apkārtējā vide un atkārtota pārstrāde

Higiēnas iemeslu dēļ lietu filtra patronu atjaunošana nav iespējama. Izlietotās filtra patronas nav bīstamas, un tās var utilizēt kopā ar citiem atkritumiem.

Utilizācijas norādījumi

 Ierīces ar šo apzīmējumu nedrīkst izmest kopā ar saimniecības atkritumiem, tās jāutilizē atsevišķi saskaņā ar valsts īpašajiem nosacījumiem.

LT

Saugos informācija

Filtra galvutē reikia pakeisti po 5 metų. Tuo turi pasirūpinti GROHE techninės priežiūros centras.

Naudokite **tik originalias atsargines ir priedų dalis**.

Naudojant kitas dalis, netenkama teisės į garantiją ir nebegalioja CE ženklas, be to, galima patirti sužalojimų.

Naudojimo sritys

- Originalus akumuliacinis „GROHE Red“ vandens šildytuvos ir maišytuvos

- Originalus GROHE maišytuvos filtravimo sistemai
Filtravimo sistemose jutiklis matuoja vandens srautą ir pagal jį apskaičiuoja filtro kasetės likusią talpą, įvertindamas nustatytą našumą litrais. Jeigu rodytuve nustatytas filtro kasetės našumas litrais viršijamas, rodomos neigiamos vertės. Be to, jutikliu kontroliuojama ilgiausioji filtro kasetės naudojimo trukmė. Naudojant ilgiau nei 12 mėnesių, pradeda mirksėti filtro kasetės likusi talpa.

Filtravimo sistema mažina karbonatinį kietį. Ją reikia naudoti regionuose, kuriuose karbonatinis kietis yra didesnis kaip 12 °KH.

Vandens filtratas pagal EN 1717 priskiriamas 2 kategorijai.

Techniniai duomenys

- Vandens slėgis:
 - min. 0,1 MPa
 - rekomenduojamas 0,2 – 0,5 MPa
- Didžiausiasis darbinis slėgis: 0,2 – 0,8 MPa
- Baterija: 2 x Alkaline 1,5 V (AA, LR6)
- Rodytuvo apsaugos tipas (montuojant ant sienos): IPX4
- Jutiklio apsaugos tipas: IPX8

Įrengimas

Kaip prijungti filtro galvutę ir filtrą, žr. filtro galvutės ir filtro kasetės techninės informacijos leidinyje

Būtina atkreipti dėmesį į skirtingas naudojimo sritis:

- Akumuliacinis „GROHE Red“ vandens šildytuvos ir maišytuvos
 - Slėgimo žarną prisukite prie jutiklio.
 - Filtravimo sistemose slėgimo žarną prisukite prie adapterio [„Red Duo“] arba tiesiai prie šalto vandens jungties [„Red Mono“].
 - „GROHE Red“ verdančio vandens sistemą sumontuokite pagal nuorodas, esančias su gaminiu pateikiamame techninės informacijos leidinyje.

! Akumuliacinio „GROHE Red“ verdančio vandens šildytuvo dar neprijunkite prie maitinimo įtampos!

- GROHE maišytuvos filtravimo sistemai

- Slėgimo žarną prisukite prie jutiklio.
- Filtravimo sistemose slėgimo žarną prisukite prie šalto vandens jungties.

3. GROHE maișytuva sumontuokite pagal nuorodas, esančias su gaminiu pateikiamame techninės informacijos leidinyje. Įrenkite filtro galvutės apėjimą pagal vietinį karbonatinį kietį. Karbonatinį kietį sužinosite atitinkamoje vandentiekio įmonėje.

Rodytuvo nustatymas

- Filtro galvutėje nustatyta pralaida turi būti perkelta į rodytuvą kaip nustatytasis dydis litrais.
- Filtravimo našumas (priklausomai nuo filtro, žr. techninę filtro informaciją) turi būti perkeltas į rodytuvą kaip dienų skaičius.

Techninė priežiūra

Filtras

Norėdami pakeisti filtra, žr. filtro kasetės techninę informaciją. Įstačius naują filtro kasetę, pradinis filtro našumas turi būti atstatytas (Reset).

Pastaba: Užprogramuoti filtro kasetės litrai išlieka.

Baterija

Bateriją reikia pakeisti ne vėliau nei po 3 metų nuo maișytuvo eksploatacijos pradžios.

Pastaba: Naudotojo išsaugoti nustatymai išlieka, pakeitus bateriją arba jai išsieikvojus.

Aplinkos apsauga ir pakartotinis perdirbimas

Dėl higienos priežasčių negalima vėl naudoti panaudotų filtro kasečių. Panaudotas filtro kasetes galima saugiai išmesti kartu su kitomis šiukšlėmis.

Nuoroda dėl utilizavimo



Šiuo ženklu pažymėtų įrenginių negalima utilizuoti su buitinėmis atliekomis. Juos būtina utilizuoti atskirai, laikantis šalyje galiojančių reikalavimų.

RO

Informații privind siguranța

Capul filtrului trebuie înlocuit după trecerea a 5 ani de către GROHE Service.

Utilizați **numai piese de schimb și accesorii originale.**

Utilizarea altor piese duce la pierderea garanției și a valabilității marcejului CE și poate cauza vătămări corporale.

Domenii de utilizare

- Rezervor original de apă clocotită și baterie GROHE Red
 - Baterie originală GROHE pentru sisteme de filtrare
- Sistemul de filtrare măsoară debitul cu un senzor și calculează kapacitatea reziduală a cartușului filtrant în funcție de productivitatea litrică setată. Dacă în unitatea de afișare este depășită productivitatea litrică setată a cartușului filtrant, valorile sunt afișate negativ.

În afară de aceasta, senzorul supraveghează durata maximă de utilizare a cartușului filtrant. Dacă se depășește durata maximă de utilizare de 12 luni, capacitatea reziduală a cartușului filtrant clipește.

Sistemul de filtrare reduce duritatea carbonică și trebuie utilizat în zonele cu o duritate carbonică mai mare de 12 °KH. Apa filtrată se încadrează în categoria 2 conform EN 1717.

Specificații tehnice

- Presiune de curgere:
 - min. 0,1 MPa
 - recomandat 0,2 – 0,5 MPa
- Presiune de funcționare: max. 0,2 – 0,8 MPa
- Baterie: 2 x alcalină 1,5 V (AA, LR6)
- Grad de protecție unitate de afișare (montaj pe perete): IPX4
- Grad de protecție senzor: IPX8

Instalare

Conectarea capului filtrului și a filtrului, a se vedea și informațiile tehnice despre produs pentru capul filtrului și pentru cartușul filtrant

Se va ține cont de diferitele domenii de utilizare:

Rezervor de apă clocotită și baterie GROHE Red

1. Înșurubați furtunul de presiune pe senzor.
2. Se înșurubează furtunul de presiune al sistemului de filtrare pe adaptorul [Red Duo] sau direct la branșamentul de apă rece [Red Mono].
3. Se montează sistemul de apă clocotită GROHE Red conform informațiilor tehnice ale produsului, care sunt atașate acestuia.



Încă nu se pune sub tensiune rezervorul de apă clocotită GROHE Red!

Baterie GROHE pentru sisteme de filtrare

1. Înșurubați furtunul de presiune pe senzor.
2. Se înșurubează furtunul de presiune al sistemului de filtrare la racordul de apă rece.
3. Se montează bateria GROHE conform informațiilor tehnice ale produsului, care sunt atașate acestuia.

Setați bypassul capului filtrului conform durtății apei locale.

Duritatea apei poate fi aflată de la furnizorul de apă.

Setarea unității de afișare

- Reglarea bypassului setată la capul filtrului trebuie setată ca productivitate litrică în unitatea de afișare.
- Capacitatea de filtrare (în funcție de filtru, a se vedea Informațiile tehnice filtrului) trebuie transmisă ca număr de zile în unitatea de afișare.

Întreținere

Filtru

Pentru înlocuirea filtrului se vor consulta informațiile tehnice ale cartușului filtrant.

După introducerea unui nou cartuș filtrant trebuie resetată capacitatea filtrului (Reset).

Indicație: Productivitatea litrică programată a cartușului filtrant se păstrează.

Baterie

Bateria electrică se va înlocui cel târziu după 3 ani de la punerea în funcțiune a bateriei de apă.

Indicație: Setările memorate de utilizator se păstrează și după înlocuirea bateriei electrice sau când bateria este descărcată.

Protecția mediului și reciclarea

Din motive de igienă, nu este posibilă o retratare a cartușelor de filtrare uzate. Cartușele filtrante uzate pot fi evacuate fără pericol la deșeuri, împreună cu gunoiul menajer.

Indicație privind evacuarea la deșeuri



Aparatele cu acest marcaj nu se evacuează la gunoiul menajer; ele trebuie evacuate separat la deșeuri conform reglementărilor specifice fiecărei țări.

安全信息

滤头在使用 5 年后必须由 GROHE 服务部进行更换。

只能使用原装零配件。不得使用其他部件，否则保修和 CE 标记无效，并可能导致人身伤害。

应用范围

- 原装 GROHE Red 沸水蓄热热水器和龙头
- 原装过滤网系统 GROHE 龙头

过滤网系统使用传感器测量流量，并通过测量值计算出过滤网阀芯的剩余过滤能力，作为设定公升过滤能力的函数。如果超出了显示装置上设置的过滤网阀芯的公升过滤能力，该值将显示为负值。

传感器也会监测过滤网阀芯的最大使用寿命。如果超出 12 个月的最大使用寿命，过滤网阀芯的剩余过滤能力将会闪烁显示。

过滤网系统可以降低碳酸盐硬度，因此在碳酸盐硬度超过 12 °KH 的地区必须使用过滤网。

滤出的水根据 EN 1717 归为第 2 类。

技术参数

- 水流压力:
 - 最小 0.1 MPa
 - 建议数值为 0.2 – 0.5 MPa
- 工作压力: 最大 0.2 – 0.8 MPa
- 电池: 2 x 1.5 V 碱性 (AA, LR6)
- 显示装置防水等级 (墙壁安装): IPX4
- 传感器防水等级: IPX8

安装

有关滤头与过滤连接件的内容，还可参见滤头与过滤网阀芯的产品技术信息

必须注意不同的应用范围:

- 有关 GROHE Red 沸水蓄热热水器和龙头的内容，
1. 将压力软管用螺钉安装至传感器上。
 2. 将过滤网系统的压力软管用螺钉安装至调节器 [Red Duo] 或直接安装至冷水进水管接头 [Red Mono] 上。
 3. 遵循随附的产品技术信息安装 GROHE Red 沸水系统。

❗ 请勿将电源与 GROHE Red 沸水蓄热热水器连接！

- 过滤网系统 GROHE 龙头
 1. 将压力软管用螺钉安装至传感器上。
 2. 将过滤网系统的压力软管用螺钉安装至冷水进水管接头上。
 3. 遵循随附的产品技术信息安装 GROHE 龙头。

根据本地碳酸盐硬度调整滤头的旁路。

相关的供水公司可以提供有关碳酸盐硬度的信息。

设置显示装置

- 滤头旁路的设置必须以公升规格的形式传输到显示装置。
- 过滤能力 (取决于过滤网, 参见过滤网产品技术信息) 必须以天数的形式传输到显示装置。

维护

过滤网

替换过滤网，请参见过滤网阀芯产品技术信息。

插入新的过滤网阀芯后，必须重设过滤能力。

注意: 保留用于过滤网阀芯编程的公升规格。

电池

必须至少在龙头使用后的 3 年内更换一次电池。

注意: 更换电池或电池放电时，用户保存的任何设置都不会丢失。

环境与循环利用

由于卫生原因，不可循环使用旧过滤网阀芯。旧过滤网阀芯可作为无害生活废弃物进行处理。

处理说明



此类设备不属于生活废弃物，必须根据相关国家/地区规定单独进行处理。

Інформація щодо безпеки

Після 5 років експлуатації фільтрувальну головку має замінити сервісна служба GROHE.

Використовувати **лише оригінальні запчастини й аксесуари**. У разі використання інших частин гарантія та маркування CE вважатимуться недійсними, а також може виникнути небезпека травмування.

Сфери застосування

- Оригінальний бойлер і змішувач GROHE Red.
- Оригінальний змішувач GROHE для систем фільтрації.

Датчик системи фільтрації вимірює витрати та на їх підставі обчислює залишкову місткість фільтрувального елемента залежно від встановленої літрової потужності. Якщо встановлена літрова потужність фільтрувального елемента на індикаторному пристрої перевищена, значення відображаються як негативні.

Крім того, датчик стежить за максимальним періодом використання фільтрувального елемента. Якщо максимальний термін використання перевищує 12 місяців, блимає залишкова місткість фільтрувального елемента.

Система фільтрації зменшує карбонатну жорсткість і повинна застосовуватися в тих регіонах, де карбонатна жорсткість перевищує 12 °KH.

Відповідно до стандарту EN 1717 водяний фільтрат відноситься до категорії 2.

Технічні характеристики

- Гідравлічний тиск:
 - Мін. 0,1 МПа
 - Рекомендовано 0,2 – 0,5 МПа
- Робочий тиск: Макс. 0,2 – 0,8 МПа
- Акумулятор: 2 лужні 1,5 В (AA, LR6)
- Тип захисту індикаторного пристрою (настінний монтаж): IPX4
- Тип захисту датчика: IPX8

Встановлення

Підключення головки фільтра та фільтра див. технічну інформацію про головку фільтра та фільтруючий елемент.

Слід зважати на різні сфери застосування

Бойлер і змішувач GROHE Red

1. Пригвинтити шланг високого тиску на датчик.
2. Під'єднати шланг високого тиску системи фільтрації до переходника [Red Duo] чи безпосередньо до підключення холодної води [Red Mono].
3. Встановити бойлерну систему GROHE Red відповідно до технічної інформації про виріб, яка додається.

❗ Поки не вмикати джерело живлення бойлера GROHE Red!

Змішувач GROHE для систем фільтрації.

1. Пригвинтити шланг високого тиску на датчик.
2. Під'єднати шланг високого тиску системи фільтрації до підключення холодної води.
3. Встановити змішувач GROHE відповідно до технічної інформації про виріб, яка додається.

Налаштувати перепускний клапан головки фільтру згідно з місцевим показником карбонатної жорсткості води.

Інформацію щодо карбонатної жорсткості води можна отримати у відповідного постачальника води.

Налаштування пристрою індикації

- Необхідно перенести встановлені перепускні налаштування на головку фільтра як літраж на індикаторний пристрій.
- Ємність фільтра (залежить від фільтра, див. технічну інформацію про фільтр) має бути передана на індикаторний пристрій у вигляді кількості днів.

Технічне обслуговування

Фільтр

Для того щоб замінити фільтр, перегляньте інформацію про фільтрувальний елемент.

Після встановлення нового фільтрувального елемента необхідно скинути ємність фільтра (Reset).

Примітка: задана літрова норма картриджа фільтра залишається без змін.

Акумулятор


Замінити батарею максимум через 3 роки після введення арматури в експлуатацію.

Примітка: навіть після заміни батареї або в разі її розрядження зберігаються всі налаштування, які користувач записав у пам'ять.

Навколишнє середовище й утилізація

З гігієнічних причин регенерація використаних фільтрувальних картриджів неможлива. Використані фільтрувальні картриджі можна утилізувати разом із залишковими відходами без шкоди для довкілля.

Вказівки щодо утилізації

 Пристрої з цією позначкою забороняється викидати разом із побутовим сміттям. Необхідно утилізувати їх відповідно до чинного законодавства вашої країни.

RUS

Інформація по техніке безпеки

Через 5 лет работы головка фильтра должна быть заменена сервисной службой GROHE.

Следует использовать **только оригинальные запчасти и принадлежности**. Использование иных частей влечет за собой аннулирование гарантии и знака CE, а также может привести к травмам.

Области применения

- Оригинальный бойлер и арматура GROHE Red.
- Оригинальная арматура GROHE для систем фильтрации.

Датчик системы фильтрации измеряет расход и на основании его вычисляет остаточную емкость фильтрующего элемента в зависимости от установленной литровой мощности. Если установленная литровая мощность фильтрующего элемента на индикаторном устройстве превышена, отображаются отрицательные значения.

Кроме того, датчик следит за максимальным периодом использования фильтрующего элемента. Если максимальный срок использования превышает 12 месяцев, мигает показатель остаточной емкости фильтрующего элемента.

Система фильтрации сокращает карбонатную жесткость воды и должна применяться в тех регионах, где карбонатная жесткость превышает 12 °KH.

Очищенная этим фильтром вода относится к категории 2 согласно EN 1717.

Технические данные

- Давление воды:
 - Мин. 0,1 МПа
 - Рекомендовано 0,2 – 0,5 МПа
- Рабочее давление: Макс. 0,2 – 0,8 МПа
- Аккумуляторная батарея: 2 щелочные 1,5 В (AA, LR6)
- Вид защиты индикаторного устройства (настенный монтаж): IPX4
- Тип защиты сенсора: IPX8

Установка

Подключение головки фильтра и фильтра, смотрите техническую информацию о головке фильтра и фильтрующем элементе

Необходимо соблюдать различные области применения

Бойлер и арматура GROHE Red

1. Привинтит напорный шланг на датчик.
2. Привинтит напорный шланг системы фильтрации к переходнику [Red Duo] или непосредственно к месту подключения холодной воды [Red Mono].
3. Установит бойлерную систему GROHE Red в соответствии с прилагающейся технической информацией по изделию.

! Пока электропитание на бойлер GROHE Red не подавать!

Арматура GROHE для систем фильтрации.

1. Привинтить напорный шланг на датчик.
 2. Привинтить напорный шланг системы фильтрации к месту подключения холодной воды.
 3. Установить арматуру GROHE в соответствии с прилагающейся технической информацией по изделию.
- Отрегулировать перепускной клапан головки фильтра в соответствии с местной карбонатной жесткостью воды. Показатели карбонатной жесткости воды можно узнать в соответствующей организации по водоснабжению.

Настройка устройства индикации

- Необходимо перенести установленные перепускные настройки на головке фильтра в качестве данных по литражу в индикаторное устройство.
- Пропускная способность фильтра (зависит от фильтра, см. техническую информацию о фильтре) должна быть передана на индикаторное устройство в виде количества дней.

Техническое обслуживание

Фильтр

Для того чтобы заменить фильтр, просмотрите техническую информацию по изделию.

После установки нового фильтрующего элемента необходимо сбросить емкость фильтра (Reset).

Примечание: заданный литраж картриджа фильтра остается без изменений.

Аккумуляторная батарея

Заменить батарею максимум через 3 года после введения арматуры в эксплуатацию.

Примечание: установки, занесенные в память пользователем, сохраняются также после замены батареи или при ее разрядке.

Окружающая среда и утилизация

Регенерация использованных картриджей фильтра невозможна из соображений гигиены. Использованные картриджи фильтра можно безопасно утилизировать как остаточные отходы.

Указание по утилизации



Устройства с данным обозначением не относятся к бытовым отходам. Они должны быть утилизированы в соответствии с предписаниями соответствующей страны.

Pure Freude an Wasser

GROHE
WAVES

D

+49 571 3989 333
helpline@grohe.de

A

+43 1 68060
info-at@grohe.com

AUS

+(61) 1300 54945
grohe_australia@lixil.com

B

+32 16 230660
info.be@grohe.com

BG

+359 2 9719959
grohe-bulgaria@grohe.com

BR

0800 770 1222
falecom@grohe.com

CAU

+99 412 497 09 74
info-az@grohe.com

CDN

+1 888 6447643
info@grohe.ca

CH

+41 44 877 73 00
info@grohe.ch

CN

+86 4008811698
info.cn@grohe.com

CY

+357 22 465200
info@grome.com

CZ

+358 942 451 390
grohe-cz@grohe.com

DK

+45 44 656800
grohe@grohe.fi

E

+34 93 3368850
grohe@grohe.es

EST

+372 6616354
grohe@grohe.ee

F

+33 1 49972900
sav-fr@grohe.com

FIN

+358 942 451 390
grohe@grohe.fi

GB

+44 871 200 3414
info-uk@grohe.com

GR

+30 210 2712908
nsapountzis@ath.forthnet.gr

H

+36 1 2388045
info-hu@grohe.com

HK

+852 2969 7067
info@grohe.hk

I

+39 2 959401
info-it@grohe.com

IND

+91 1800 102 4475
customercare.in@grohe.com

IS

+354 515 4000
jonst@byko.is

J

+81 3 32989730
info@grohe.co.jp

KZ

+7 727 311 07 39
info-cac@grohe.com

LT

+372 6616354
grohe@grohe.ee

LV

+372 6616354
grohe@grohe.ee

MAL

info-malaysia@grohe.com

MX

01800 8391200
pregunta@grohe.com

N

+47 22 072070
grohe@grohe.no

NL

+31 79 3680133
vragen-nl@grohe.com

NZ

technicalenquiries@paterson
trading.co.nz

P

+351 234 529620
commercial-pt@grohe.com

PL

+48 22 5432640
biuro@grohe.com.pl

RI

0-800-1-046743
customercare-
indonesia@asia.lixil.com

RO

+40 21 2125050
info-ro@grohe.com

ROK

+82 2 1588 5903
info-singapore@grohe.com

RP

+63 2 8938681

RUS

+7 495 9819510
info@grohe.ru

S

+46 771 141314
grohe@grohe.se

SGP

+65 6311 3611
info-singapore@grohe.com

SK

+420 277 004 190
grohe-cz@grohe.com

T

+66 21681368
(Haco Group)
info@haco.co.th

TR

+90 216 441 23 70
GroheTurkey@grome.com

UA

+38 44 5375273
info-ua@grohe.com

USA

+1 800 4447643
us-customerservice@grohe.com

VN

+84 90 9694768
+84 90 9375068
info-vietnam@grohe.com

AL **BiH** **HR** **KS**

ME **MK** **SLO** **SRB**

+385 1 2911470
adria-hr@grohe.com

**Eastern Mediterranean,
Middle East - Africa
Area Sales Office:**

+357 22 465200
info@grome.com

IR **OM** **UAE** **YEM**

+971 4 3318070
grohedubai@grome.com

Far East Area Sales Office:

+65 6311 3600
info@grohe.com.sg

Latin America:

+52 818 3050626
pregunta@grohe.com

www.grohe.com

2016/09/28