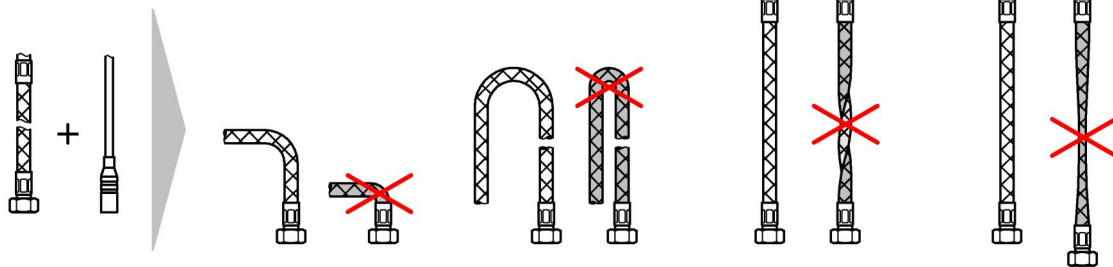
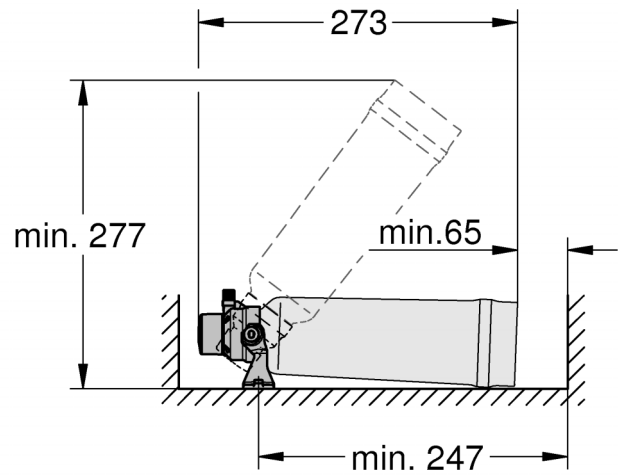
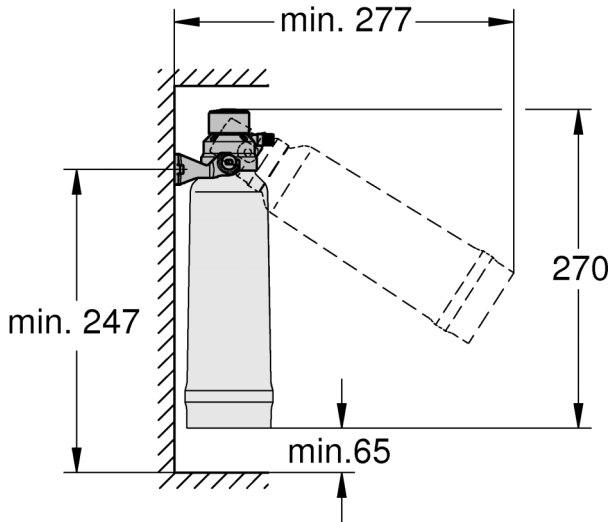
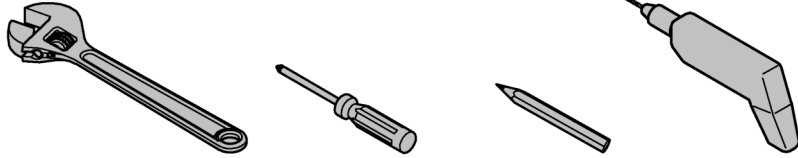
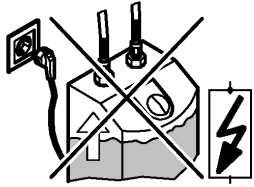
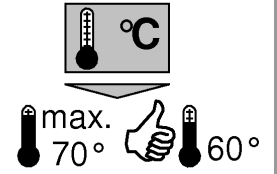






DIN  
1988

DIN EN  
806

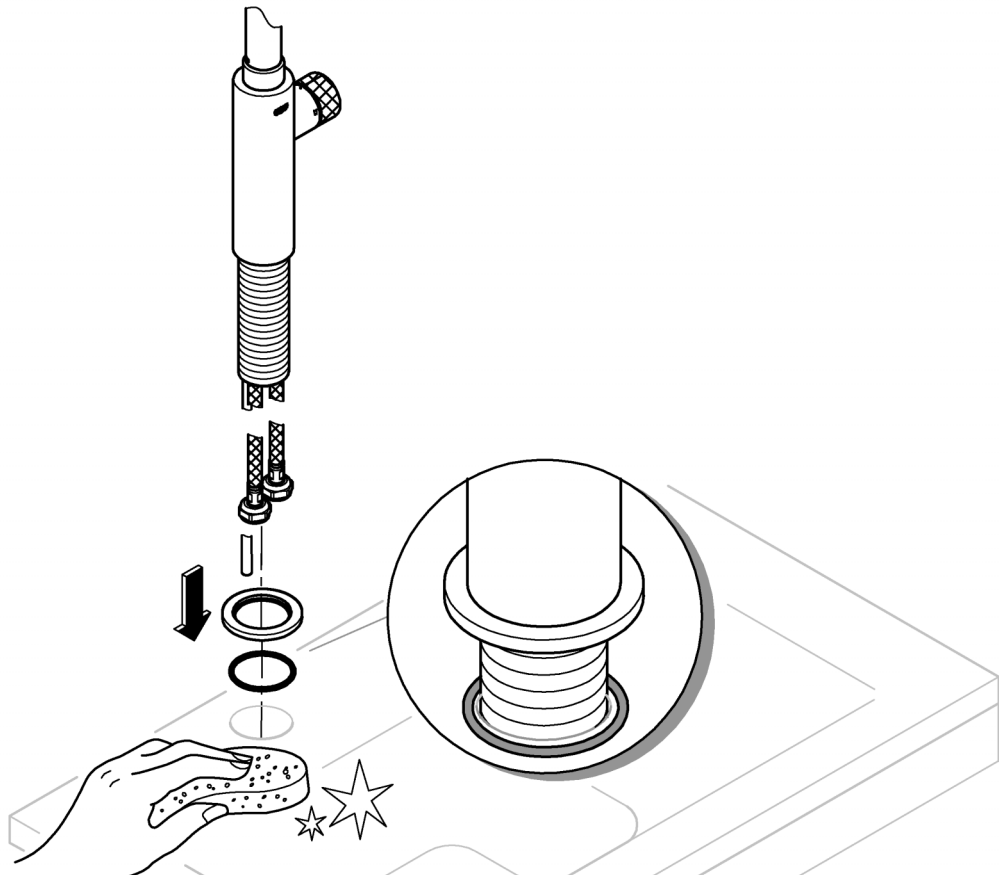


GROHE Deutschland Vertriebs GmbH  
Zur Porta 9  
D-32457 Porta Westfalica

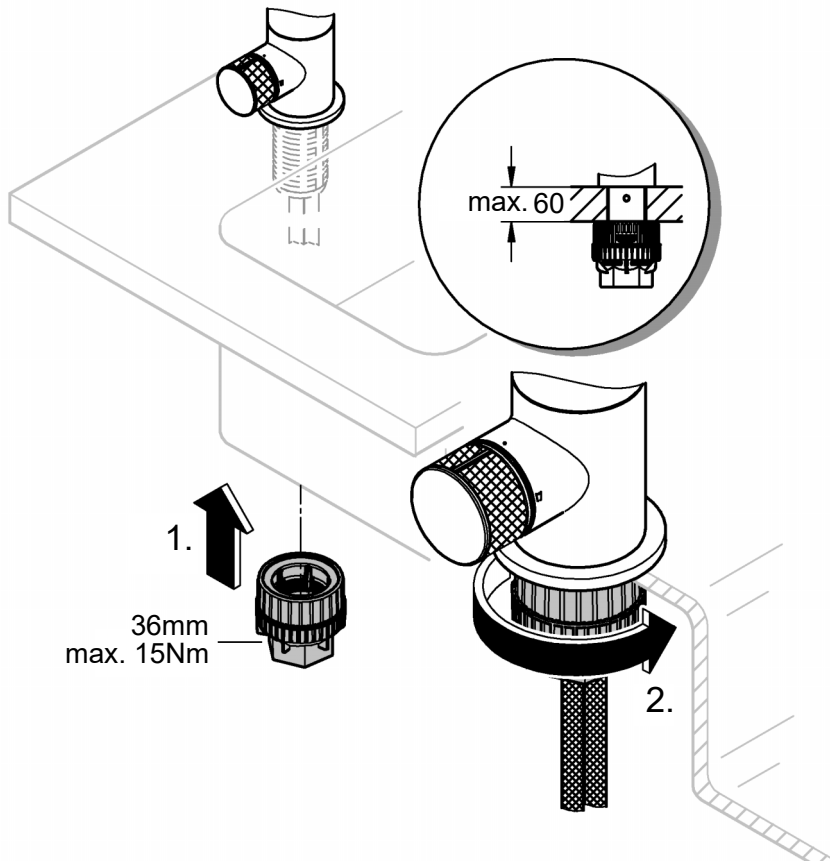




1

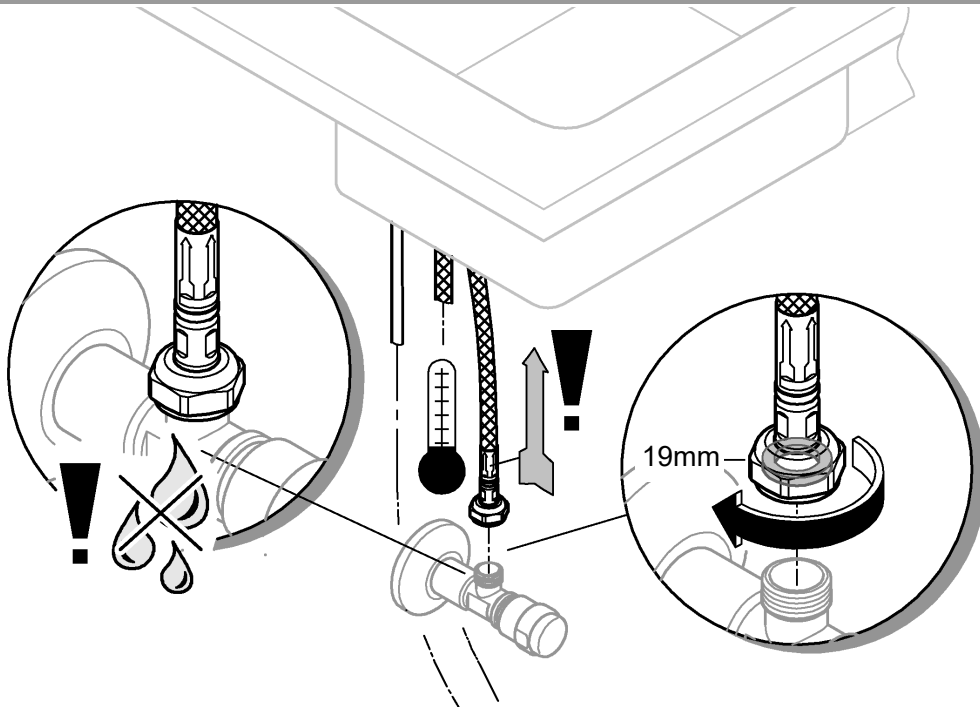


2

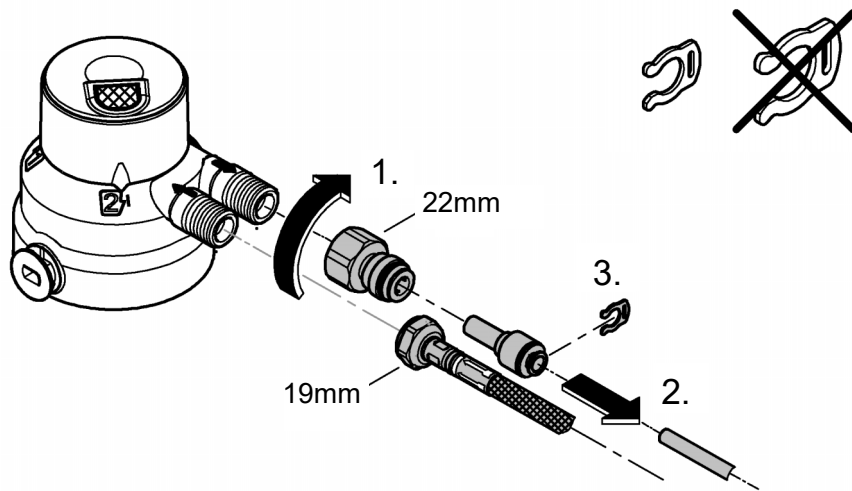




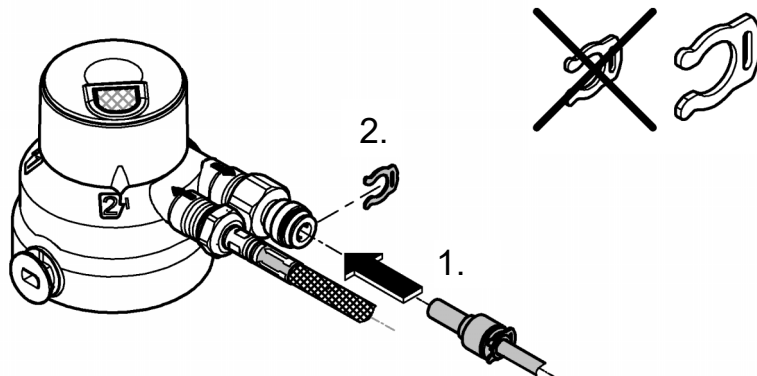
3



4

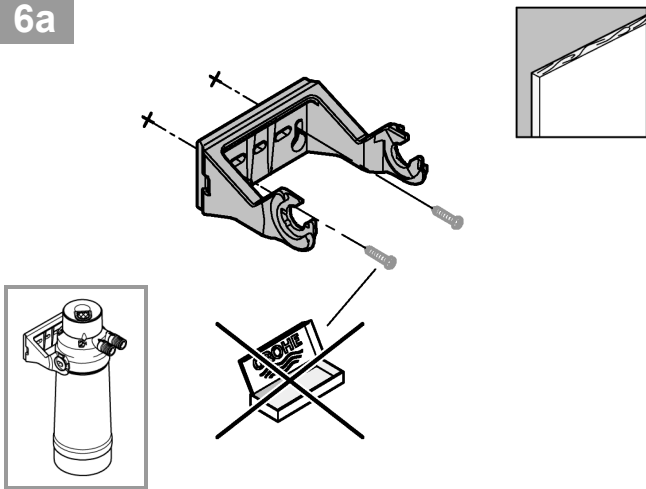


5

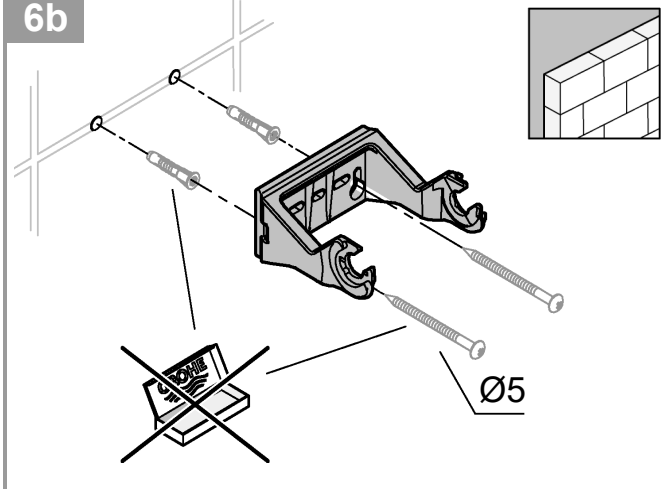




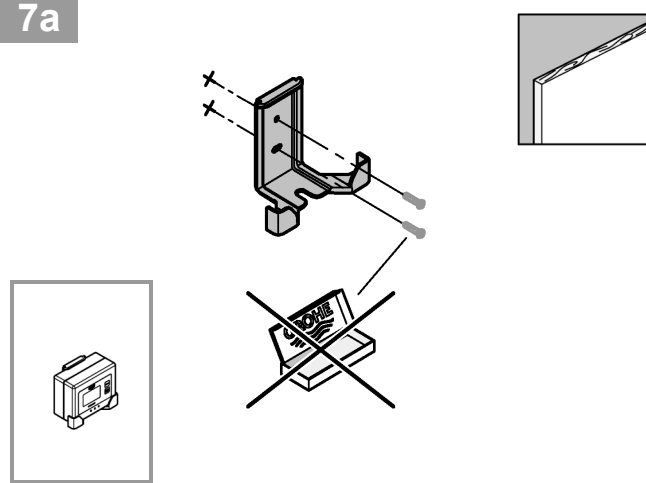
6a



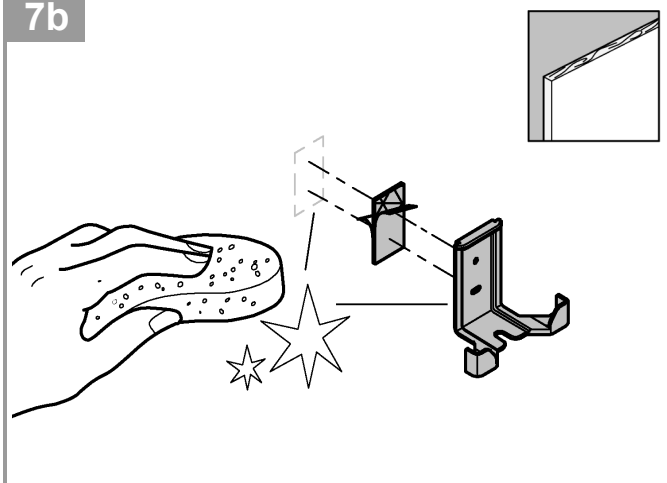
6b



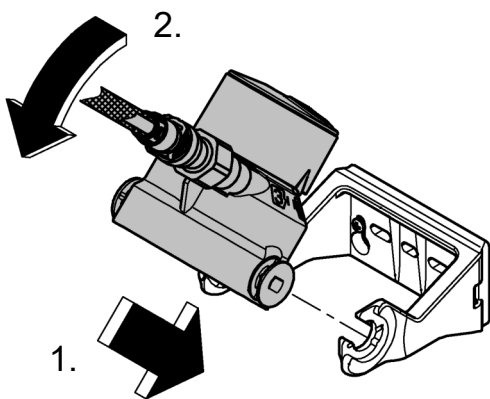
7a



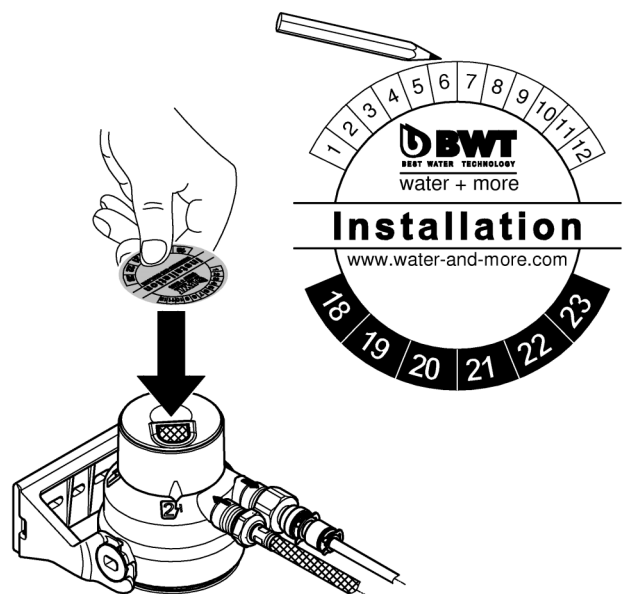
7b



8

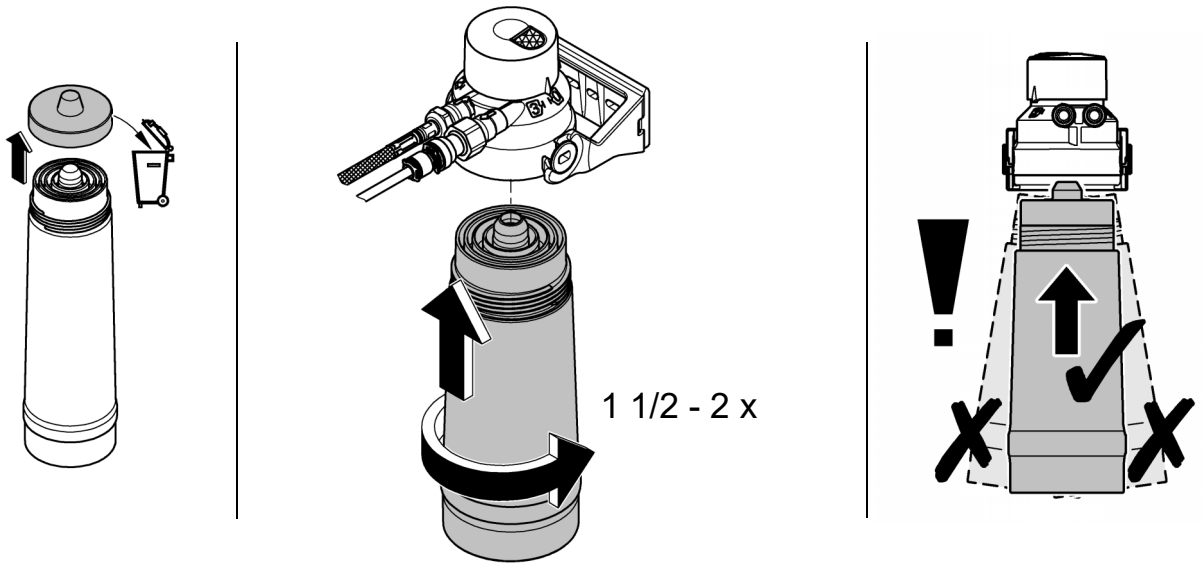


9

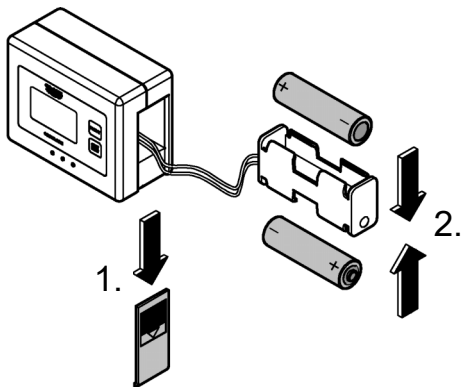




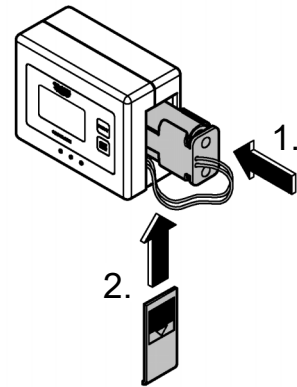
10



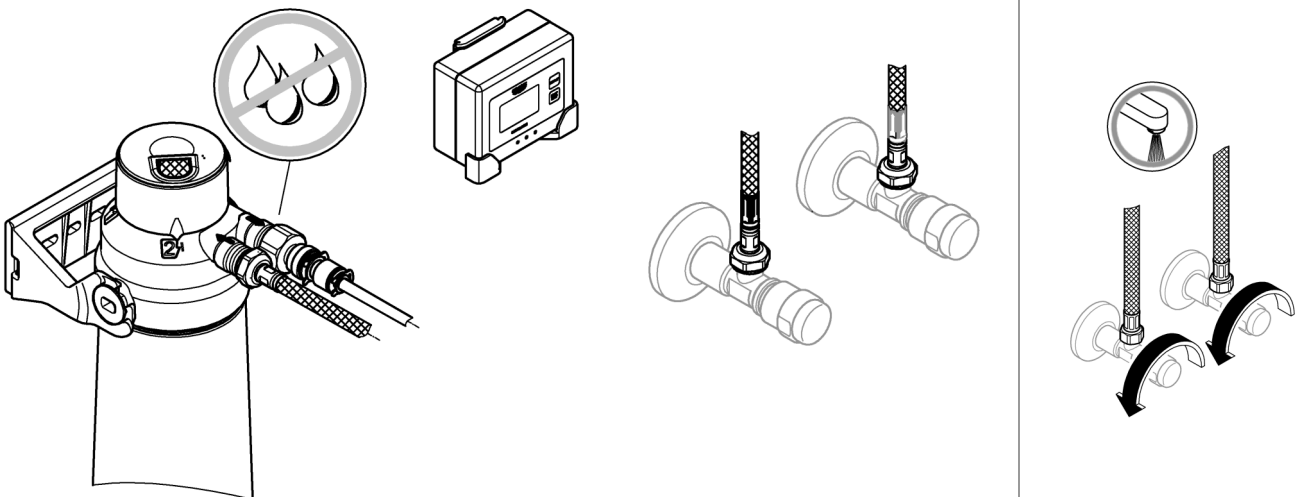
11



12

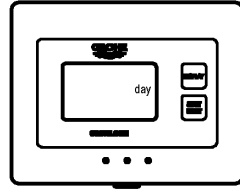
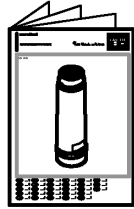
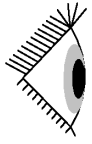


13

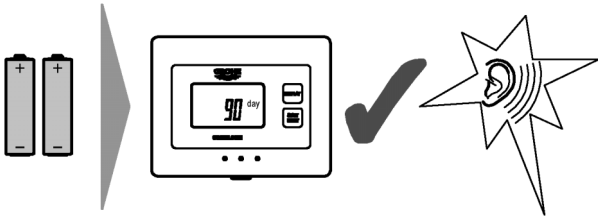




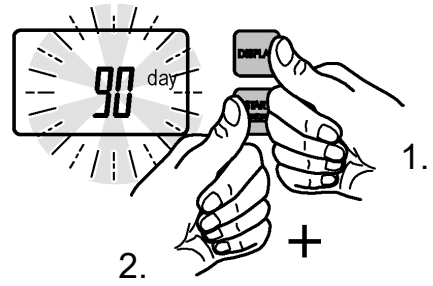
# Filter Capacity



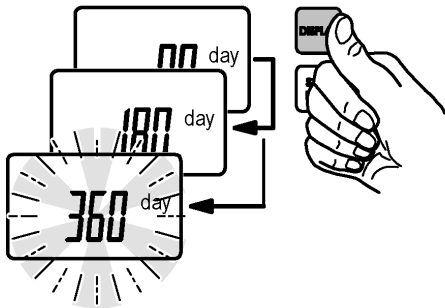
\_\_\_\_\_ day



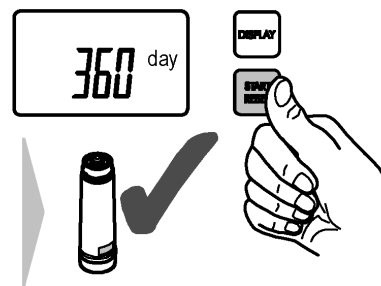
1



2

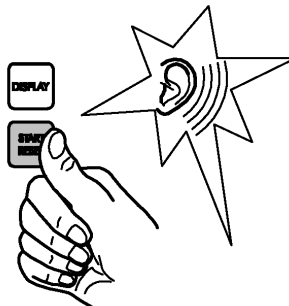
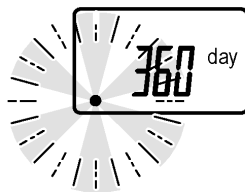


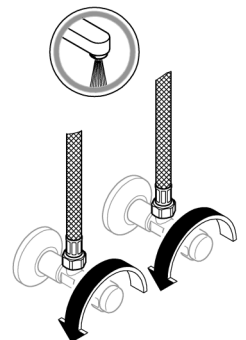
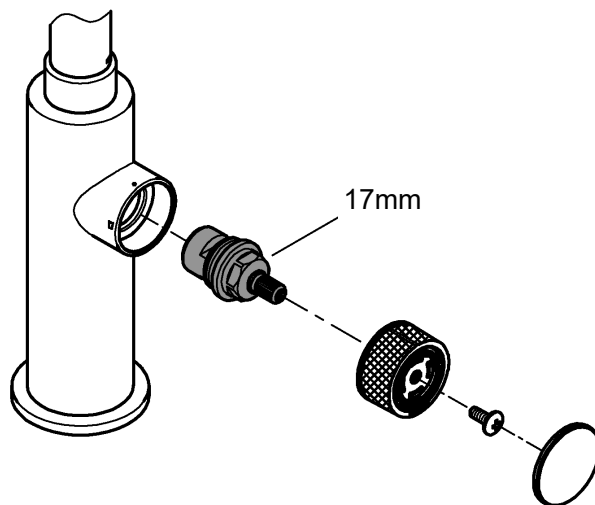
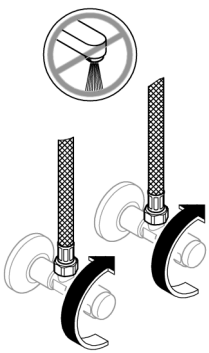
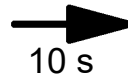
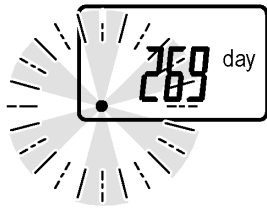
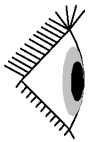
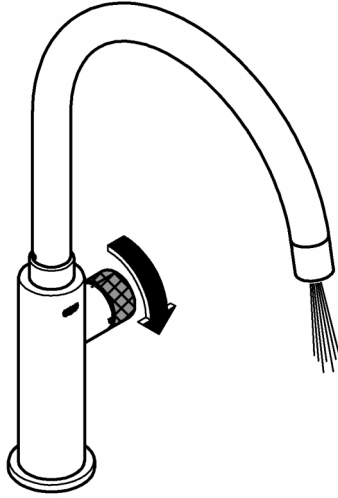
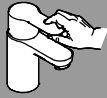
3



4

Start

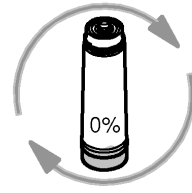
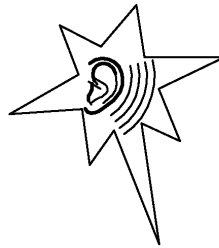
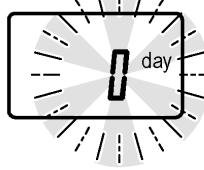
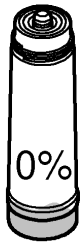
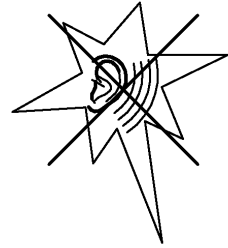
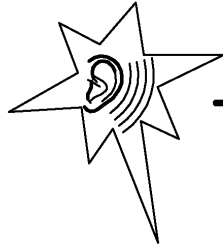




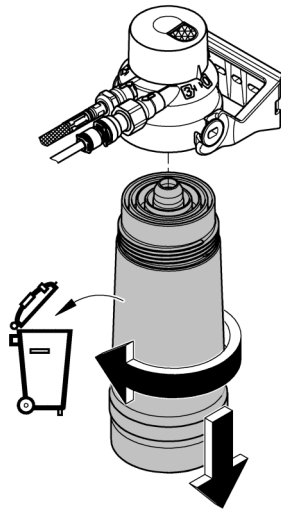




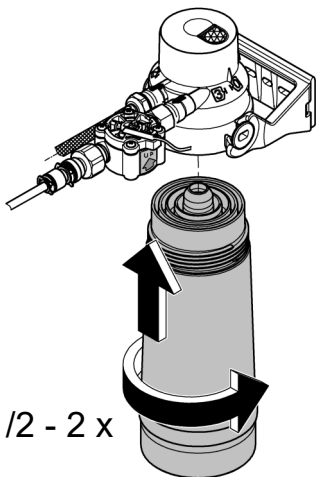
< 10 day



1

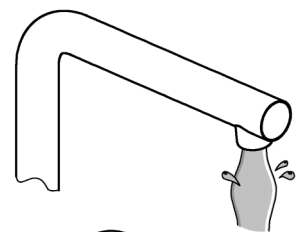
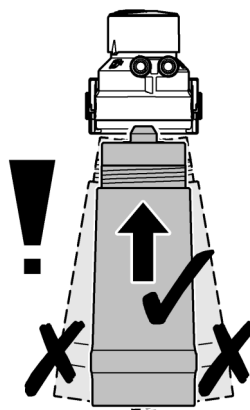


2



1 1/2 - 2 x

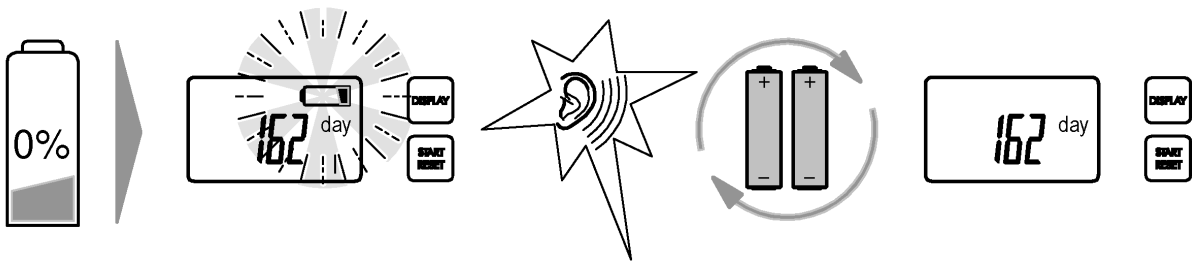
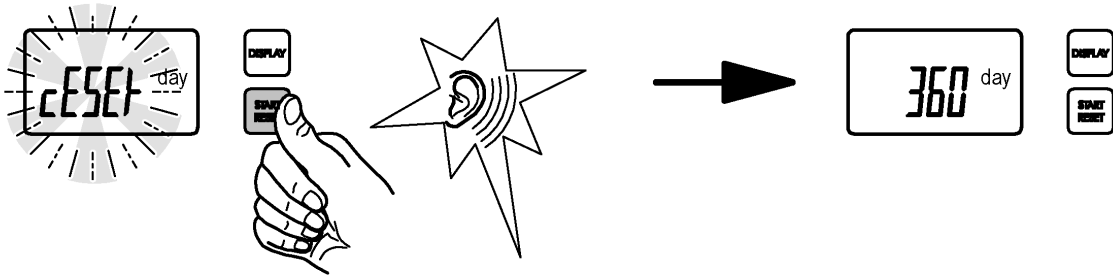
3



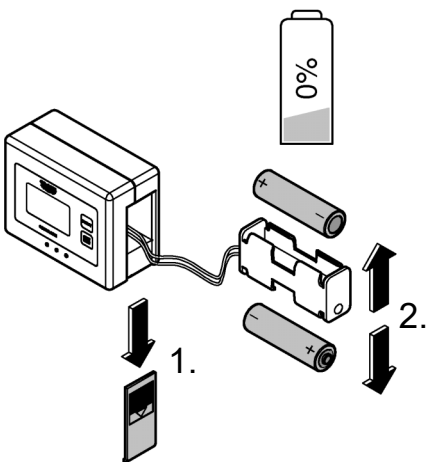
4 - 5l



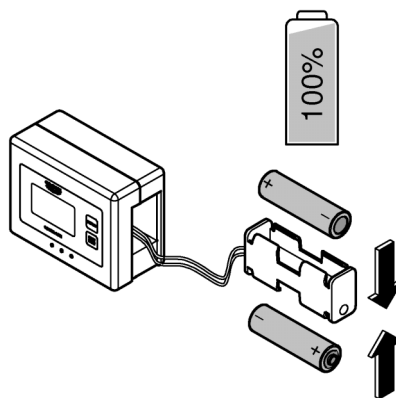
4



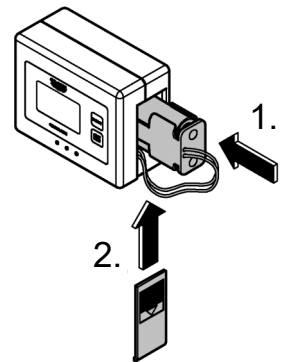
1

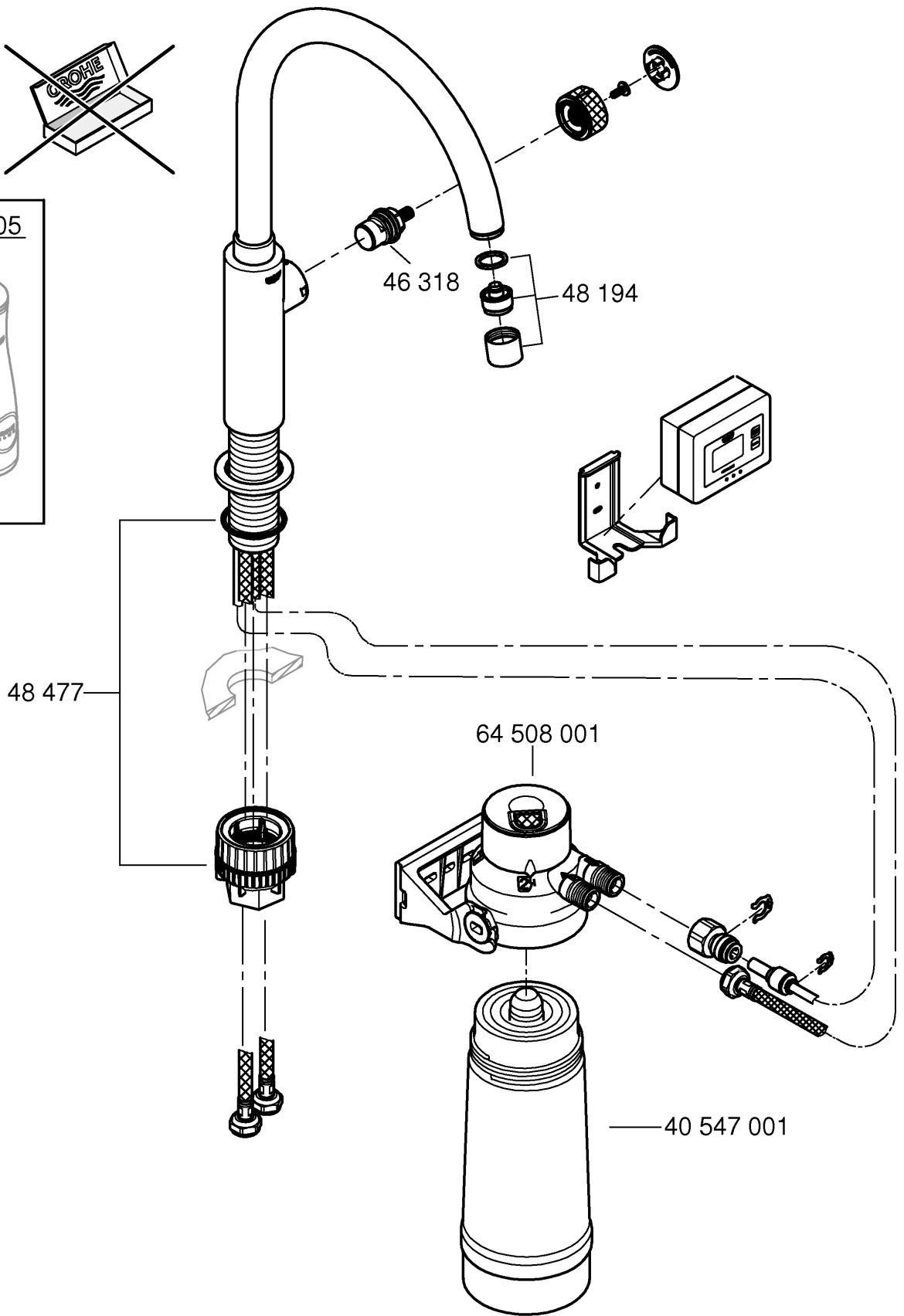
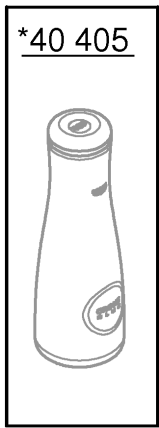
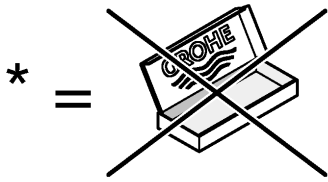


2



3





## D

### Sicherheitsinformationen

Der Filterkopf muss nach Ablauf von 5 Jahren durch den GROHE Service ausgetauscht werden.

**Nur Originalersatz- und Zubehörteile** verwenden. Die Benutzung von anderen Teilen führt zum Erlöschen der Gewährleistung sowie der CE-Kennzeichnung und kann zu Verletzungen führen.

### Anwendungsbereiche

Der Sensor überwacht die maximale Einsatzdauer der Filterkartusche.

Erinnerungsfunktion durch akustisches Signal (<10 Tage alle 15 Minuten). Durch Drücken der Taste DISPLAY wird das akustische Signal für 3 Tage stumm geschaltet. Wird die maximale Einsatzdauer von 360 Tagen überschritten, blinkt die Restkapazität der Filterkartusche.

Die GROHE-Blue Filterkartusche mit Aktivkohle Filter reduziert neben Trübungen und organischen Verunreinigungen auch geruchs- und geschmackstörende Inhaltstoffe wie z. B. Chlor. Weiterhin hält das Filtermaterial Partikel wie Sand und Schwebstoffe zurück.

### Technische Daten

- Fließdruck:
  - min. 0,1 MPa
  - empfohlen 0,2 – 0,5 MPa
- Betriebsdruck: max. 0,2 – 0,8 MPa
- Batterie: 2 x Alkaline 1,5V (AA, LR6)
- Schutzart Anzeigeeinheit (Wandmontage): IPX4
- Schutzart Sensor: IPX8

### Einstellung Filterkopf

Eine Bypass-Einstellung des Filterkopfes ist nicht erforderlich.

### Einstellung Anzeigeeinheit

Bei Verwendung des Aktivkohle Filters 40547001 ist die Anzeigeeinheit auf 360 Tage (siehe Technische Produktinformation des Filters) einzustellen, siehe Seite 6.

### Wartung

#### Filter

Zum Filterwechsel siehe Seite 8 und 9 und Technische Produktinformation der Filterkartusche.

Nach dem Einsetzen einer neuen Filterkartusche muss die Filterkapazität zurückgesetzt werden (Reset).

**Hinweis:** Die programmierte Einsatzdauer der Filterkartusche bleibt erhalten.

#### Batterie

Zum Batteriewechsel, siehe Seite 9.

Batterie spätestens 3 Jahre nach Inbetriebnahme der Armatur ersetzen.


**Hinweis:** Die vom Benutzer gespeicherten Einstellungen bleiben auch nach einem Batteriewechsel oder bei entladener Batterie erhalten.

### Umwelt und Recycling

Aus hygienischen Gründen ist eine Wiederaufbereitung von gebrauchten Filterkartuschen nicht möglich.

Verbrauchte Filterkartuschen können gefahrlos über den Restmüll entsorgt werden.

### Entsorgungshinweis

 Geräte mit dieser Kennzeichnung gehören nicht in den Hausmüll, sondern müssen gemäß der landesspezifischen Vorschriften getrennt entsorgt werden

## GB

### Safety information

The filter head must be replaced after 5 years by the GROHE service.

Use **only genuine spare parts and accessories**. The use of other parts will result in voiding the warranty and the CE marking, and could cause injury.

### Areas of application

The sensor monitors the maximum service life of the filter cartridge.

Reminder function by acoustic signal (< 10 days every 15 minutes). Pressing the DISPLAY button mutes the acoustic signal for 3 days. If the maximum service life of 360 days is exceeded, the remaining capacity of the filter cartridge flashes.

The GROHE-Blue filter cartridge with activated carbon filter reduces clouding and organic contamination, as well as substances which impair odour and taste, such as chlorine. Furthermore, the filter material captures particles such as sand and suspended solids.

### Technical data

- Flow pressure:
  - min. 0.1 MPa
  - recommended 0.2 – 0.5 MPa
- Operating pressure: max. 0.2 – 0.8 MPa
- Battery: 2 x 1.5 V alkaline (AA, LR6)
- Display unit rating (wall installation): IPX4
- Sensor rating: IPX8

### Setting the filter head

A bypass setting of the filter head is not required.

### Setting the display unit

When using the activated carbon filter 40547001, set the display unit to 360 days (see technical product information for the filter), see page 6.

### Maintenance

#### Filter

For filter replacement, see pages 8 and 9 and the technical product information for the filter cartridge.

After a new filter cartridge has been inserted, the filter capacity must be reset.

**Note:** The service life programmed for the filter cartridge is retained.

#### Battery

For battery replacement, see page 9.

The battery must be replaced 3 years after commissioning the faucet, at the latest.


**Note:** No settings saved by the user will be lost when changing the battery or if the battery discharges.

### Environment and recycling

For reasons of hygiene, it is not possible to recycle used filter cartridges.

Used filter cartridges can be disposed of hazard-free as residual waste.

## Disposal note

 This category of device does not belong in the domestic waste, but must be disposed of separately in accordance with the relevant national regulations.

F

## Consignes de sécurité

La tête de filtre doit être remplacée tous les 5 ans par le service GROHE.

N'utiliser que des **pièces de rechange et accessoires d'origine**. L'utilisation d'autres pièces entraîne automatiquement l'annulation de la garantie et du label CE, ainsi qu'un risque de blessures.

## Domaines d'application

Le capteur contrôle la durée d'utilisation maximale de la cartouche de filtre.

Fonction de rappel par signal sonore (<10 jours toutes les 15 minutes). Appuyer sur la touche DISPLAY pour couper le signal sonore pendant 3 jours. Si la durée d'utilisation maximale de 360 jours est dépassée, l'indication de la capacité restante de la cartouche de filtre clignote.

La cartouche de filtre GROHE Blue avec filtre à charbon actif réduit non seulement la turbidité et les impuretés organiques présentes dans l'eau, mais aussi les substances affectant le goût et l'odeur, comme le chlore. Le matériau filtrant retient en outre les particules telles que le sable et les matières en suspension.

## Caractéristiques techniques

- Pression dynamique :
  - min. 0,1 MPa
  - recommandée 0,2 – 0,5 MPa
- Pression de service : max. 0,2 – 0,8 MPa
- Pile : 2 x alcaline 1,5 V (AA, LR6)
- Indice de protection de l'unité d'affichage (montage mural) : IPX4
- Indice de protection du capteur : IPX8

## Réglage de la tête de filtre

Le réglage de dérivation de la tête de filtre n'est pas nécessaire.

## Réglage de l'unité d'affichage

L'utilisation du filtre à charbon actif 40547001 nécessite de régler l'unité d'affichage sur 360 jours (voir documentation technique du filtre), voir page 6.

## Entretien

### Filtre

Pour le remplacement du filtre, consulter les pages 8 et 9, ainsi que la documentation technique fournie avec la cartouche de filtre.

Une fois la cartouche de filtre neuve mise en place, la capacité de filtre doit être réinitialisée (Reset).

**Remarque** : la durée d'utilisation programmée pour la cartouche de filtre reste inchangée.

### Pile

Pour le changement de piles, voir page 9.

Remplacer la pile au plus tard 3 ans après la première mise en service de la robinetterie.


**Remarque** : les paramètres mémorisés par l'utilisateur sont conservés même après remplacement de la pile ou si la pile est déchargée.

## Respect de l'environnement et recyclage

Pour des raisons d'hygiène, le retraitement de cartouches utilisées n'est pas envisageable.

Les cartouches de filtre usagées peuvent être jetées sans risque avec les ordures ménagères.

## Consignes d'élimination

 Ce symbole indique que les appareils ne doivent en aucun cas être jetés avec les déchets ménagers. Ils doivent impérativement être mis au rebut séparément conformément aux réglementations locales.

E

## Información de seguridad

El servicio de GROHE debe sustituir el cabezal del filtro una vez transcurridos 5 años.

Utilizar **solamente piezas de recambio y accesorios originales**. La utilización de otras piezas conlleva la nulidad de la garantía y del marcado CE, además de que puede causar lesiones.

## Campo de aplicación

Además, el sensor supervisa la duración máxima de servicio del patrón de filtro.

Función de aviso por señal acústica (<10 días cada 15 minutos). Al pulsar el botón DISPLAY, la señal acústica se silencia durante 3 días. Si se supera la duración máxima de servicio de 360 días, parpadea la capacidad restante del patrón de filtro.

El patrón de filtro GROHE Blue con filtro de carbón activo no solo reduce las turbiedades e impurezas orgánicas, sino también las sustancias que aportan olores y sabores desagradables, como el cloro. Asimismo, el material filtrante retiene partículas como arena y sustancias en suspensión.

## Datos técnicos

- Presión de trabajo:
  - mín. 0,1 MPa
  - recomendada 0,2 – 0,5 MPa
- Presión de utilización: máx. 0,2 – 0,8 MPa
- Batería: 2 pilas alcalinas de 1,5 V (AA, LR6)
- Tipo de protección de la unidad de indicación (montaje en pared): IPX4
- Tipo de protección del sensor: IPX8

## Ajuste del cabezal del filtro

No es necesario ajustar el bypass del cabezal del filtro.

## Ajuste de la unidad de indicación

Cuando utilice el filtro de carbón activo 40547001, la unidad de indicación se debe configurar para 360 días (véase la Información técnica de producto del filtro), consultar la página 6.

## Mantenimiento

### Filtro

Para sustituir el filtro, consulte la Información técnica de producto del patrón de filtro, páginas 8 y 9.

Tras colocar un nuevo patrón de filtro, debe restablecerse la capacidad del filtro (Reset).

**Nota:** La duración de servicio programada del patrón de filtro se mantiene.

### Batería

Para sustituir la batería, véase la página 9.

Sustituir la batería a más tardar 3 años después de la puesta en funcionamiento de la grifería.

**Nota:** Los ajustes memorizados por el usuario se mantienen también tras cambiar la batería o con la batería descargada.

### Medioambiente y reciclaje

Por motivos de higiene, no puede volver a procesar los patrones de filtro ya usados.

Los patrones de filtro usados pueden desecharse sin peligro con la basura residual.

### Indicaciones sobre la eliminación de desechos



Los equipos con esta identificación no deben desecharse con la basura doméstica, sino que deben eliminarse por separado de acuerdo a las prescripciones de cada país.

I

### Informazioni sulla sicurezza

La testa del filtro deve essere sostituita dopo 5 anni dall'assistenza GROHE.

Impiegare **solo pezzi di ricambio e accessori originali**. L'utilizzo di altri componenti comporta il decadimento della garanzia e del marchio CE e può provocare lesioni.

### Campi di applicazione

Il sensore controlla la durata massima di impiego della cartuccia filtro.

Funzione di promemoria tramite segnale acustico (<10 giorni ogni 15 minuti). Premendo il tasto DISPLAY, il segnale acustico viene tacitato per 3 giorni. Se viene superata la durata massima di impiego di 360 giorni, l'indicatore della capacità residua della cartuccia filtro lampeggia.

La cartuccia filtro GROHE Blue con filtro a carboni attivi, oltre agli intorbidamenti e alle impurità organiche, riduce anche componenti che rovinano il gusto e l'odore come per es. cloro. Inoltre, il materiale del filtro trattiene le particelle come sabbia e sostanze sospese.

### Dati tecnici

- Pressione di flusso:
  - min. 0,1 MPa
  - consigliata 0,2 – 0,5 MPa
- Pressione di esercizio: max. 0,2 – 0,8 MPa
- Batteria: 2 x batterie alcaline da 1,5 V (AA, LR6)
- Tipo di protezione del display (installazione a muro): IPX4
- Tipo di protezione sensore: IPX8

### Regolazione della testa del filtro

Non è necessaria una regolazione di bypass della testa del filtro.

### Regolazione del display

Con l'utilizzo di un filtro a carbone attivo 40547001, impostare il display a 360 giorni (vedere Informazioni tecniche sul prodotto del filtro), vedere pagina 6.

## Manutenzione

### Filtro

Per il cambio del filtro vedere a pagina 8 e 9 e le informazioni tecniche relative alla cartuccia del filtro.

Dopo aver inserito una nuova cartuccia filtro si deve resettare la capacità filtro (Reset).

**Nota:** la durata di impiego programmata della cartuccia filtro resta invariata.

### Batteria

Per la sostituzione della batteria, vedere pagina 9.

Sostituire la batteria non più tardi di 3 anni dal primo utilizzo del rubinetto.

**Nota:** le impostazioni memorizzate dall'utente restano invariate anche dopo un cambio batterie o in caso di batteria scarica.

### Ambiente e riciclaggio

Per motivi igienici, il riciclo delle cartucce dei filtri usate non è consentito.

Le cartucce dei filtri usate possono essere smaltite senza pericolo nei rifiuti domestici.

### Nota sullo smaltimento



Gli apparecchi con questo contrassegno non fanno parte dei rifiuti domestici, ma devono essere smaltiti secondo le disposizioni specifiche del paese.

NL

### Veiligheidsinformatie

De filterkop moet na een periode van 5 jaar door de GROHE Service worden vervangen.

Gebruik **uitsluitend originele reserveonderdelen en toebehoren**. Het gebruik van andere onderdelen leidt tot het vervallen van de garantie en het CE-keurmerk en kan verwondingen veroorzaken.

### Toepassingsgebied

De sensor controleert de maximale gebruiksduur van de filterpatroon.

Herinneringsfunctie door akoestisch signaal (<10 dagen iedere 15 minuten). Door te drukken op de toets DISPLAY wordt het akoestisch signaal gedurende 3 dagen uitgeschakeld. Wanneer de maximale gebruiksduur van 360 dagen wordt overschreden, knippert de restcapaciteit van de filterpatroon.

Door het GROHE Blue filterpatroon met actieve-koolstoffilter worden behalve troebelheid en organische verontreinigingen ook onaangenaam ruikende en smakende stoffen, bijv. chloor, teruggebracht. Ook houdt het filtermateriaal deeltjes als zand en zwevende stoffen tegen.

### Technische gegevens

- Stromingsdruk:
  - min. 0,1 MPa
  - aanbevolen 0,2 – 0,5 MPa
- Werkdruk: max. 0,2 – 0,8 MPa
- Batterij: 2x alkaline 1,5 V (AA, LR6)
- Beveiligingsgraad weergave-eenheid (wandmontage): IPX4
- Beveiligingsgraad sensor: IPX8

## Instelling filterkop

Een bypass-instelling van de filterkop is niet noodzakelijk.

## Instelling weergave-eenheid

Bij gebruik van het actieve-koolstoffilter 40547001 is het weergave-eenheid op 360 dagen (zie technische productinformatie van het filter) in te stellen, zie pagina 6.

## Onderhoud

### Filter

Zie bladzijdes 8 en 9 en de technische productinformatie van de filterpatroon voor het vervangen van het filter.

Na het plaatsen van een nieuwe filterpatroon moet de filtercapaciteit opnieuw worden ingesteld (Reset).

**Aanwijzing:** De geprogrammeerde gebruikperiode van de filterpatroon blijft behouden.

### Batterij

Zie bladzijde 9 voor het verwisselen van de batterij.

Batterij maximaal 3 jaar na ingebruikname van de kraan vervangen.

**Aanwijzing:** De door de gebruiker opgeslagen instellingen blijven ook na het vervangen van de batterij of bij een lege batterij behouden.

## Milieu en recycling

Om hygiënische redenen is het hergebruiken van gebruikte filterpatronen niet mogelijk.

Gebruikte filterpatronen kunnen zonder risico via het huisvuil worden afgevoerd.

## Aanwijzingen voor afvalverwerking



Apparaten voorzien van dit pictogram horen niet thuis in het restafval, maar moeten volgens de nationale voorschriften gescheiden worden ingeleverd.

S

## Sikkerhetsinformation

Filterhuvudet måste bytas ut efter 5 år via GROHE Service.

Använd **endast originalreservdelar och tillbehör**. Om andra delar används upphör garantin och CE-märkningen att gälla, och risk för personskador uppstår.

## Användningsområde

Sensorn övervakar filterpatronens maximala användningstid. Påminnefunktion genom akustisk signal (<10 dagar var 15:e minut). Genom att trycka på knappen DISPLAY stängs ljudet för den akustiska signalen av under 3 dagar. Om den maximala användningstiden på 360 dagar överskrids, blinkar filterpatronens restkapacitet.

GROHE Blue filterpatron med aktivt kolfilter minskar även luktoch smakstörande ämnen, som t.ex. klor, förutom grumligheter och organiska föroreningar. Filtermaterialet fångar också upp partiklar som sand och slam.

## Tekniska data

- Flödestryck:
  - min. 0,1 MPa
  - rekommenderat 0,2 – 0,5 MPa
- Driftstryck: max. 0,2 – 0,8 MPa
- Batteri: 2 x alkaliskt 1,5 V (AA, LR6)
- Skyddsklass indikering (väggmontering): IPX4
- Skyddsklass sensor: IPX8

## Inställning av filterhuvud

Ingen förbikopplingsinställning av filterhuvudet krävs.

## Inställning av indikering

Vid användning av aktivt kolfilter 40547001 ska indikeringen ställas in på 360 dagar (se filtrets tekniska produktinformation), se sidan 6.

## Underhåll

### Filter

Information om filterbyte finns i filterpatronens produktinformation på sidan 8 och 9.

Efter monteringen av en ny filterpatron måste filterkapaciteten återställas (Reset).

**Anvisning:** Filterpatronens programmerade litervärde bibehålls.

### Batteri

För byte av batteri, se sidan 9.

Batteriet ska bytas ut senast 3 år efter idrifttagningen av blandaren.

**Anvisning:** De inställningar som användaren har sparat finns kvar även efter det att batteriet har bytts eller laddat ur.

## Miljö och återvinning

Av hygieniska skäl är det inte möjligt att upparbeta förbrukade filterpatroner.

Förbrukade filterpatroner kan avfallshanteras som brännbart avfall utan risk.

## Anvisningar för avfallshandling



Apparater med denna märkning hör inte hemma bland hushållsavfallet, utan måste avfallshandlingas separat enligt gällande lands föreskrifter.

DK

## Sikkerhedsoplysninger

Filterhovedet skal efter 5 år udskiftes af GROHE Service.

Anvend **kun originale reserve- og tilbehørsdele**. Brug af andre dele gør garanti og CE-mærkning ugyldige og kan medføre tilskadekomst.

## Anvendelsesområder

Sensoren overvåger filterpatronens maksimale anvendelsestid.

Påmindelsesfunktion via akustisk signal (<10 dage hvert 15. minut). Når der trykkes på tasten DISPLAY, slukkes det akustiske signal i 3 dage. Overskrides den maksimale anvendelsestid på 360 dage, blinker filterpatronens resterende kapacitet.

GROHE Blue filterpatron med kulfilter reducerer udover turbiditet og organiske urenheder også lugt- og smagsforstyrrende indholdsstoffer som f.eks. klor. Derudover tilbageholder filtermaterialet partikler såsom sand og svævestoffer.

## Tekniske data

- Strømningstryk:
  - min. 0,1 MPa
  - anbefalet 0,2 – 0,5 MPa
- Driftstryk: maks. 0,2 – 0,8 MPa
- Batteri: 2 x Alkaline 1,5 V (AA, LR6)
- Kapslingsklasse for displayenhed (vægmontering): IPX4
- Kapslingsklasse for sensor: IPX8

## Indstilling af filterhoved

En bypass-indstilling af filterhovedet er ikke nødvendig.

## Indstilling af displayenheden

Når der anvendes kulfilter 40547001, skal displayenheden indstilles til 360 dage (se Teknisk produktinformation for filtret), se side 6.

## Vedligeholdelse

### Filter

Vedrørende filterskift, se side 8 og 9 og Teknisk produktinformation for filterpatronen.

Når der er sat en ny filterpatron i, skal filterkapaciteten nulstilles (Reset).

**Bemærk:** Filterpatronens programmerede anvendelsestid opretholdes.

### Batteri

Vedrørende batteriskift, se side 9.

Batteriet skal udskiftes senest 3 år efter, at armaturet er taget i brug.

**Bemærk:** De indstillinger, som brugeren har gemt, bevares, også efter udskiftning af batteriet, eller hvis batteriet er afladet.

## Miljø og genanvendelse

Af hygiejniske årsager er det ikke muligt at genanvende brugte filterpatroner.

Brugte filterpatroner kan uden risiko bortskaffes sammen med almindeligt affald.

## Bortskaffelsesanvisninger



Apparater med denne mærkning må ikke blandes sammen med almindeligt husholdningsaffald, men skal bortskaffes separat i henhold til de gældende nationale forskrifter.

N

## Sikkerhedsinformation

Filterhodet må skiftes ud af GROHE Service efter 5 år.

Brug **kun originale reservedeler og tilbehør**. Brug av andre deler medfører at garantien ophører og CE-merkingen blir ugyldig, og kan føre til personskader.

## Bruksområde

Føleren overvåker den maksimale brukstiden for filterpatronen.

Påminningsfunksjon med lydsignal (<10 dager hver 15. minutt). Ved å trykke knappen DISPLAY kobles lydsignalet av i 3 dager. Hvis den maksimale brukstiden på 360 dager overskrides, blinker visningen av filterpatronens restkapasitet.

GROHE Blue filterpatron med aktivkullfilter reduserer, i tillegg til sløring og organiske urenheter, også lukt- og smaksforstyrrende innholdsstoffer som f.eks. klor. Filtermaterialet holder dessuten igjen partikler som sand og støvpartikler.

## Tekniske data

- Dynamisk trykk:
  - min 0,1 MPa
  - anbefalt 0,2 – 0,5 MPa
- Driftstrykk: maks. 0,2 – 0,8 MPa
- Batteri: 2 x alkaliske 1,5 V (AA, LR6)
- Kapslingsgrad for display (veggmontert): IPX4
- Kapslingsgrad for føler: IPX8

## Justering av filterhode

En bypass-innstilling av filterhodet er ikke nødvendig.

## Justering av visningsenhet

Ved bruk av aktivkullfilter 40547001 skal visningsenheten stilles inn på 360 dager (se Teknisk produktinformasjon til filtret), se side 6.

## Vedlikehold

### Filter

Se side 8 og 9 og den tekniske produktinformasjonen for filterpatronen for opplysninger om utskifting av filter.

Etter at en ny filterpatron er satt inn, må filterkapasiteten nullstilles (Reset).

**Merk:** Den programmerte brukstiden for filterpatronen opprettholdes.

### Batteri

For skifte av batteri, se side 9.

Skift ut batteriet senest 3 år etter at armaturen ble tatt i bruk.

**Merk:** Innstillingene som brukeren har lagret, opprettholdes også etter batteriskift eller utladet batteri.

## Miljø og resirkulering

Gjenvinning av brukte filterpatroner er ikke mulig av hygieniske grunner.

Brakte filterpatroner kan trygt kastes som restavfall.

## Informasjon om kassering



Produkter som har denne klassifiseringen skal ikke kastes sammen med husholdningsavfall. De må leveres til kildesortering i henhold til gjeldende nasjonale forskrifter.

FIN

## Turvallisuusohjeet

Suodatinpää täytyy vaihtaa 5 vuoden välein GROHE Servicessä.

Käytä **vain alkuperäisiä varaosia ja lisätarvikkeita**.

Muiden osien käyttö johtaa takuun ja CE-tunnusmerkinnän raukeamiseen ja voi aiheuttaa onnettomuuksia.

## Käyttöalueet

Tunnistin valvoo suodatinpanoksen suurinta sallittua käyttöaika.

Muistutustoiminto äänimerkillä (<10 päivää, 15 minuutin välein). Äänimerkki kytketään äänettömäksi 3 päiväksi painamalla DISPLAY-näppäintä. Jos 360 päivän maksimi-käyttöaika ylittyy, suodatinpanoksen jäännöskapasiteetti vilkkuu.

Aktiivihiiisuodattimella varustettu GROHE Blue -suodatinpanos vähentää sameuden ja orgaanisten epäpuhtauksien ohella myös tuoksua ja makua häiritseviä ainesosia, esimerkiksi klooria. Suodatinmateriaali myös kerää hiukkaset, kuten hiekan ja leijuaineet.

## Tekniset tiedot

- Virtauspaine:
  - min. 0,1 MPa
  - suositus 0,2 – 0,5 MPa
- Käyttöpaine: maks. 0,2 – 0,8 MPa
- Paristo: 2 x alkaliparisto 1,5 V (AA, LR6)
- Näyttöyksikön kotelointiluokka (seinäasennus): IPX4
- Tunnistimen kotelointiluokka: IPX8



## Suodatinpään säätö

Suodatinpään ohituksen säätöä ei tarvita.

## Näyttöyksikön säätö

Käytettäessä aktiivihiihinsuodatinta 40547001 näyttöyksikkö on säädettävä 360 päivään (katso suodattimen tekniset tiedot), katso sivu 6.

## Huolto

### Suodatin

Katso ohjeet suodattimen vaihtoa varten sivulta 8 ja 9 sekä suodatinpanoksen teknisistä tuotetiedoista.

Uuden suodatinpanoksen asennuksen jälkeen suodatuskapasiteetti täytyy palauttaa alkutilaan (Reset).

**Ohje:** Suodatinpanoksen ohjelmoitu käyttöaika jää ennalleen.

### Paristo

Katso ohjeet pariston vaihtoon sivulta 9.

Vaihda paristo viimeistään 3 vuoden kuluttua hanan käyttöön-otosta.

**Ohje:** Käyttäjän tallentamat asetukset säilyvät myös silloin, kun paristo on vaihdettu tai tyhjentynt.

## Ympäristö ja jätteiden kierrätys

Käytettyjen suodatinosien jälleenkäsittely ei ole hygieniasyistä mahdollista.

Käytöstä poistetut suodatinosat voidaan hävittää vaarattomasti kaatopaikkajätteiden mukana.

## Hävitysohjeet



Tällä tunnuksella varustetut laitteet eivät kuulu talousjätteiden joukkoon, vaan ne täytyy hävittää erikseen maakohtaisten määräysten mukaisesti.

PL

## Informacje dotyczące bezpieczeństwa

Głowicę filtracyjną należy wymienić po upływie 5 lat, czynność tę wykonuje serwis GROHE.

Należy używać **wyłącznie oryginalnych części zamiennych i akcesoriów**. Korzystanie z innych części spowoduje wygaśnięcie gwarancji oraz oznaczenia CE i może być przyczyną obrażeń ciała.

## Zakresy stosowania

Czujnik nadzoruje maksymalny czas użytkowania wkładu filtra. Funkcja przypominania za pomocą sygnału dźwiękowego (<10 dni co 15 minut). Wciśnięcie przycisku DISPLAY spowoduje wyłączenie sygnału dźwiękowego na 3 dni. Po przekroczeniu maksymalnego czasu użytkowania, wynoszącego 360 dni, pulsowała będzie wydajność resztkowa wkładu filtra.

Wkład filtra GROHE Blue z filtrem z węgla aktywnego redukuje zawartość nie tylko zanieczyszczeń organicznych, lecz także składników pogarszających zapach i smak, takich jak np. chlor. Ponadto materiał filtracyjny zatrzymuje cząstki takie jak piasek i zawiesiny.

## Dane techniczne

- Ciśnienie przepływu:
  - min. 0,1 MPa
  - zalecane 0,2 – 0,5 MPa
- Ciśnienie robocze: maks. 0,2 – 0,8 MPa
- Bateria: 2 x bateria alkaliczna 1,5 V (AA, LR6)

- Stopień ochrony zespołu wyświetlacza (montaż w ścianie): IPX4
- Stopień ochrony czujnika: IPX8

## Ustawienie głowicy filtra

Ustawienie obejścia głowicy filtra nie jest konieczne.

## Ustawienie zespołu wyświetlacza

W razie użytkowania filtra z węglem aktywnym 40547001 zespół wyświetlacza wymaga ustawienia na 360 dni (patrz informacja techniczna dot. produktu filtra), patrz strona 6.

## Konserwacja

### Filtr

Informacje na temat wymiany filtra, zob. strona 8 i 9 oraz informacja techniczna dot. produktu wkładu filtra.

Po założeniu nowego wkładu filtra należy zresetować wydajność filtra (Reset).

**Wskazówka:** Zaprogramowany czas stosowania wkładu filtra nadal pozostaje zapisany.

### Bateria

W sprawie wymiany baterii patrz strona 9.

Baterię należy wymienić najpóźniej po upływie 3 lat od rozpoczęcia eksploatacji armatury.

**Wskazówka:** Zmiana baterii lub jej wyładowanie nie spowoduje usunięcia ustawień zapisanych w pamięci przez użytkownika.

## Ochrona środowiska naturalnego i recykling

Ze względów higienicznych ponowne przetwarzanie zużytych wkładów filtrów nie jest możliwe.

Zużyte wkłady filtrów można bezpiecznie utylizować z normalnymi odpadami nienadającymi się do ponownego przetworzenia.

## Uwagi dotyczące utylizacji



Urządzenia z tym oznaczeniem nie należą do odpadów domowych, lecz muszą być osobno utylizowane zgodnie z przepisami obowiązującymi w poszczególnych krajach.

UAE

## معلومات الأمان

يجب استبدال رأس المصفاة بعد مرور 5 سنوات من خلال خدمة عملاء GROHE.

لا تستخدم سوى قطع الغيار والملحقات الأصلية. لأن استخدام قطع غيار أخرى سيؤدي إلى إبطال الضمان وعلامة CE، وقد يسبب الإصابة.

## نطاق الاستخدام

يراقب جهاز التحسس العمر الافتراضي الأقصى لخرطوشة المصفاة. وظيفة التنكير عبر إشارة صوتية (>10 أيام كل 15 دقيقة). يؤدي الضغط على زر DISPLAY إلى كتم الإشارة الصوتية لمدة 3 أيام. في حال تجاوز العمر الافتراضي الأقصى 360 يومًا، تومض السعة المتبقية لخرطوشة المصفاة.

تعمل خرطوشة المصفاة GROHE Blue مع مصفاة الكربونات النشطة على الحد من التعقيم والتلوث العضوي، إلى جانب المواد التي تُفسد الرائحة والمذاق، مثل الكلور. كما تلتقط مواد المصفاة الحبيبات مثل الرمل والأجسام الصلبة العالقة.

## البيانات الفنية

- ضغط التدفق:
- الحد الأدنى

0.1 ميغاباسكال

0.2 – 0.5 ميغا باسكال	- الموصى به
الحد الأقصى 0.2 – 0.8 ميغا باسكال	• ضغط التشغيل:
(AA، LR6)، 1.5 × 2 فولت قلووية	• البطارية:
IPX4	• تصنيف وحدة العرض (التركيب على الحائط):
IPX8	• تصنيف جهاز التحسس:

#### إعداد رأس المصفاة

لا يلزم إعداد الممر الجانبي لرأس المصفاة.

#### إعداد وحدة العرض

عند استخدام مصفاة الكربونات النشطة 40547001، اضبط وحدة العرض على 360 يوماً (انظر معلومات المنتج الفنية الخاصة بالمصفاة)، في صفحة 6.

#### الصيانة

##### المصفاة

لاستبدال المصفاة، انظر صفحة 8 و9 معلومات المنتج الفنية الخاصة بخرطوشة المصفاة.

بعد إدخال خرطوشة مصفاة جديدة، تلمزم إعادة تعيين سعة المصفاة.

**تنبيه:** يتم الاحتفاظ بالعمر الافتراضي المبرمج لخرطوشة المصفاة.

##### البطارية

لاستبدال البطارية، انظر صفحة 9.

يجب استبدال البطارية على أقل تقدير بعد 3 سنوات من تشغيل الخلاط.

**تنبيه:** لن يتم فقد أي إعدادات قام المستخدم بحفظها عند تغيير البطاريات أو في حال فراغ شحن البطارية.

#### البينة وإعادة التدوير

من غير الممكن إعادة تدوير خراطيش المصفاة المستخدمة، وذلك لدواعٍ صحية.

يمكن التخلص من خراطيش المصفاة المستخدمة من دون مخاطر مع النفايات المنزلية.

#### ملاحظة حول التخلص من الجهاز

هذا النوع من الأجهزة لا يدخل ضمن النفايات المنزلية، ولكن يجب التخلص منه على نحو منفصل وفقاً للوائح القومية المحلية ذات الصلة.



GR

### معلومات عن السلامة

الوحدة الفلترية يجب أن يتم استبدالها بعد 5 سنوات من تاريخ تصنيعها.

يستخدم **فقط قطع الغيار الأصلية والذاتية**. استخدام قطع الغيار الأخرى قد يؤدي إلى إلغاء ضمان المنتج. استخدام قطع الغيار الأخرى قد يؤدي إلى تلف المنتج. استخدام قطع الغيار الأخرى قد يؤدي إلى تلف المنتج.

### التطبيقات

الوحدة الفلترية تتابع أقصى مدة استخدام باستخدام مؤشر الصوتي (أقل من 10 أيام كل 15 دقيقة). عند تشغيل الجهاز، سيظهر على الشاشة مؤشر صوتي. عند تشغيل الجهاز، سيظهر على الشاشة مؤشر صوتي.

الوحدة الفلترية تتابع أقصى مدة استخدام باستخدام مؤشر الصوتي (أقل من 10 أيام كل 15 دقيقة). عند تشغيل الجهاز، سيظهر على الشاشة مؤشر صوتي. عند تشغيل الجهاز، سيظهر على الشاشة مؤشر صوتي.

الوحدة الفلترية تتابع أقصى مدة استخدام باستخدام مؤشر الصوتي (أقل من 10 أيام كل 15 دقيقة). عند تشغيل الجهاز، سيظهر على الشاشة مؤشر صوتي. عند تشغيل الجهاز، سيظهر على الشاشة مؤشر صوتي.

### معلومات تقنية

- ضغط المياه: 0,1 MPa
- الحد الأدنى: 0,2 – 0,5 MPa
- الحد الأقصى: 2 MPa
- ضغط التشغيل: 0,2 – 0,8 MPa
- البطارية: 2 x قلوية 1,5 V (AA، LR6)
- تصنيف وحدة العرض (التركيب على الحائط): IPX4
- تصنيف جهاز التحسس: IPX8

### تنظيم رأس الفلتر

لا يلزم إعداد الممر الجانبي لرأس الفلتر.

### تنظيم الوحدة الفلترية

عند استخدام مصفاة الكربونات النشطة 40547001، اضبط وحدة العرض على 360 يوماً (انظر معلومات المنتج الفنية الخاصة بالمصفاة)، في صفحة 6.

### الصيانة

#### الفلتر

عند تغيير الفلتر، انظر صفحة 8 و9 والبيانات الفنية للفلتر.

بعد تغيير الفلتر، يجب إعادة تعيين سعة الفلتر.

**تنبيه:** يتم الاحتفاظ بالعمر الافتراضي المبرمج لخرطوشة المصفاة.

#### البطارية

عند تغيير البطارية، انظر صفحة 9.

يجب استبدال البطارية على أقل تقدير بعد 3 سنوات من تشغيل الخلاط.

**تنبيه:** لن يتم فقد أي إعدادات قام المستخدم بحفظها عند تغيير البطاريات أو في حال فراغ شحن البطارية.

#### التدوير وإعادة التدوير

من غير الممكن إعادة تدوير خراطيش المصفاة المستخدمة، وذلك لدواعٍ صحية.

يمكن التخلص من خراطيش المصفاة المستخدمة من دون مخاطر مع النفايات المنزلية.

#### ملاحظة حول التخلص من الجهاز

هذا النوع من الأجهزة لا يدخل ضمن النفايات المنزلية، ولكن يجب التخلص منه على نحو منفصل وفقاً للوائح القومية المحلية ذات الصلة.

#### معلومات تقنية

- ضغط المياه: 0,1 MPa
- الحد الأدنى: 0,2 – 0,5 MPa
- الحد الأقصى: 2 MPa
- ضغط التشغيل: 0,2 – 0,8 MPa
- البطارية: 2 x قلوية 1,5 V (AA، LR6)
- تصنيف وحدة العرض (التركيب على الحائط): IPX4
- تصنيف جهاز التحسس: IPX8

### Bezpečnostní informace

Po uplynutí 5 let musí filtrační hlavici vyměnit servis GROHE.

Používejte **pouze originální náhradní díly a příslušenství**.

V případě používání jiných náhradních dílů ztrácí zákazník práva ze záruky, označení CE pozbývá platnost a může dojít také k úrazům.

### Oblasti použití

Snímač kontroluje maximální dobu použití filtrační kartuše.

Funkce připomenutí akustickým signálem (<10 dnů každých 15 minut). Stisknutím tlačítka DISPLAY se akustický signál ztlumí na 3 dny. Při překročení maximální doby použití 360 dnů začne blikat kontrolka zbytkové kapacity filtrační kartuše.

Filtrační kartuše GROHE Blue vybavená filtrem s aktivním uhlím redukuje kromě zakalení a organických nečistot také látky, způsobující nežádoucí pachové a chuťové účinky jako např. chlor. Filtrační materiál dále zadržuje i částice, jako je např. písek nebo jiné nánosy.

### Technické údaje

- Proudový tlak:
  - min. 0,1 MPa
  - doporučený 0,2–0,5 MPa
- Provozní tlak: max. 0,2–0,8 MPa
- Baterie: 2 x alkalická 1,5 V (AA, LR6)
- Druh el. ochrany zobrazovací jednotky (nástěnná montáž): IPX4
- Druh el. ochrany snímače: IPX8

### Nesprávné filtrační hlavice

Není nutné nastavovat obtok filtrační hlavice.

### Nastavení zobrazovací jednotky

Při použití filtru s aktivním uhlím 40547001 je nutné nastavit zobrazovací jednotku na 360 dnů (viz Technické informace o výrobku týkající se filtru), viz strana 6.

### Údržba

#### Filtr

Při výměně filtru viz strana 8 a 9 a Technické informace o výrobku – filtrační kartuše.

Po nasazení nové filtrační kartuše se musí kapacita filtru opět vynulovat (Reset).

**Upozornění:** Naprogramovaná doba použití filtrační kartuše zůstane zachována.

#### Baterie

Výměna baterie viz strana 9.

Baterii je nutno vyměnit nejpozději do 3 let po prvním uvedení armatury do provozu.


**Upozornění:** Uživatelská nastavení, která jsou uložena v paměti, zůstávají zachována i po výměně baterie nebo při vybití baterie.

### Životní prostředí a recyklace

Z hygienických důvodů není možná recyklace použitých filtračních kartuší.

Spotřebované filtrační kartuše lze bez rizika zlikvidovat také prostřednictvím domovního odpadu.

### Upozornění pro likvidaci odpadu

 Přístroje s tímto označením nepatří do domovního odpadu, tyto je nutno ve smyslu ekologických předpisů příslušné země odevzdat do tříděného sběru odpadních surovin.



### Biztonsági információk

A szűrőfejet 5 év után ki kell cseréltetni a GROHE szervizzel.

**Csak eredeti alkatrészeket és tartozékokat** használjunk. Más alkatrészek használata a garancia és a CE-jelölés érvényességének megszűnéséhez és sérülésekhez is vezethet.

### Felhasználási területek

Az érzékelő a szűrőpatron maximális üzemidejét felügyeli.

Emlékeztető funkció hangjelzéssel (<10 nap: minden 15. percben). A DISPLAY gomb megnyomásával a hangjelzés 3 napra elnémítható. Amennyiben az üzemidő meghaladja a 360 napot, a szűrőpatron tartalékkapacitásának kijelzője villogni kezd.

A GROHE Blue aktív-szén-szűrős szűrőpatron a zavarosító és szerves szennyeződések mellett csökkenti a kellemetlen szagú és ízű anyagok, mint pl. a klór mennyiségét is. A szűrő kiszűri továbbá a homokot és más lebegő anyagokat.

### Műszaki adatok

- Áramlási nyomás:
  - min. 0,1 MPa
  - javasolt 0,2 – 0,5 MPa
- Üzemi nyomás max. 0,2 – 0,8 MPa
- Elem: 2 x alkáli, 1,5 V (AA, LR6)
- Védettségi fokozat kijelzőegysége (fali): IPX4
- Védettségifokozat-érzékelő: IPX8

### A szűrőfej beállítása

A szűrőfej bypass-beállítására nincs szükség.

### A kijelzőegység beállítása

A 40547001 aktív-szén-szűrő használata esetén a kijelzőegységen 360 napot (lásd a szűrő műszaki termékinformációt) kell beállítani, lásd 6. oldal.

### Karbantartás

#### Szűrő

A szűrőcseréhez tekintse meg a 8. és a 9. oldalt, illetve a szűrőpatron műszaki adatait.

Új szűrőpatron behelyezése után a szűrőkapacitást vissza kell állítani (Reset).

**Figyelmeztetés:** A szűrőpatron beprogramozott üzemideje megmarad.

#### Elem

Az elemcseréhez lásd a 9. oldalt.

Az elemet legkésőbb 3 évvel a szerelvény használatba vétele után ki kell cserélni.


**Figyelmeztetés:** A felhasználó által mentett beállításokat az elemcsere után, illetve lemerült elem esetén is megőrzi a rendszer.

### Környezetvédelem és újrahasznosítás

Higiéniai okokból a használt szűrőbetétet nem szabad újrahasználni.

A használt szűrőbetétek nem minősülnek veszélyes hulladéknak, a hulladékgyűjtőben elhelyezhetők.

### Megsemmisítésre vonatkozó utasítás

 Az ezen jelzéssel ellátott készülékek nem helyezhetők a háztartási hulladékba, hanem az adott országban érvényes előírások szerint szelektálva kell gyűjteni őket.



### Informações de segurança

A cabeça do filtro tem de ser substituída após 5 anos pelo serviço de assistência da GROHE.

Utilizar **apenas peças sobressalentes e acessórios originais**. A utilização de outras peças leva à anulação da garantia, bem como da marcação CE e pode provocar ferimentos.

## Campos de utilização

O sensor monitoriza a duração da utilização máxima do cartucho do filtro.

Função de lembrança através de sinal acústico (<10 dias a cada 15 minutos). Ao pressionar a tecla DISPLAY, o sinal acústico é colocado no modo silencioso por 3 dias. Se a duração da utilização máxima de 360 dias é ultrapassada, a capacidade residual do cartucho do filtro pisca.

O cartucho do filtro GROHE Blue com filtro de carvão ativado reduz, para além da turbidez e das impurezas orgânicas, as substâncias que afetam o olfato e paladar, tais como cloro. Para além disso, o material do filtro retém partículas como areia e partículas sólidas em suspensão.

## Dados técnicos

- Pressão de caudal:
  - mín. 0,1 MPa
  - recomendado 0,2 – 0,5 MPa
- Pressão de serviço: máx. 0,2 – 0,8 MPa
- Bateria: 2 x alcalinas 1,5 V (AA, LR6)
- Tipo de proteção da unidade de visualização (montagem na parede): IPX4
- Tipo de proteção do sensor: IPX8

## Regulação da cabeça do filtro

Não é necessário nenhum ajuste de bypass da cabeça do filtro.

## Regulação da unidade de visualização

Em caso de utilização do filtro com carvão ativado 40547001, regular a unidade de visualização para 360 dias (consulte informação técnica sobre o filtro), ver página 6.

## Manutenção

### Filtro

Para substituir o filtro, consultar página 8 e 9 e a informação técnica sobre os produtos do cartucho do filtro.

Após a instalação de um cartucho de filtro novo, é necessário repor a capacidade de filtração (Reset).

**Nota:** A duração de utilização programada do cartucho do filtro é conservada.

### Bateria

Para a substituição da bateria, ver página 9.

A bateria deverá ser substituída no máximo 3 anos após o início de funcionamento da misturadora.


**Nota:** As regulações memorizadas pelo utilizador mantêm-se, mesmo após a substituição da bateria ou após a descarga da mesma.

## Ambiente e reciclagem

Por motivos de higiene, não é possível reciclar os cartuchos de filtro usados.

Os cartuchos de filtro usados podem ser eliminados sem perigo nos resíduos domésticos.

## Indicações para eliminação

 Os aparelhos com esta identificação não devem ser colocados no lixo doméstico, mas sim eliminados separadamente de acordo com as respetivas normas do país.

TR

## Güvenlik bilgileri

Filtre başlığı, mutlaka 5 yıllık kullanım aralıklarıyla GROHE Servisi tarafından değiştirilmelidir.

**Sadece orijinal yedek parçalar ve aksesuarlar** kullanın. Diğer parçaların kullanımı garanti hakkının ortadan kalkmasına, CE işaretinin geçerliliğini kaybetmesine neden olur ve yaralanmalara yol açabilir.

## Uygulama alanları

Sensör, filtre kartuşunun maksimum kullanım süresini takip eder.

Sesli sinyal ile hatırlatma fonksiyonu (<10 gün 15 dakikada bir). DISPLAY tuşuna basıldığında sinyal 3 gün süreyle sürdürülür. 360 günlük maksimum kullanım süresi aşılsa, filtre kartuşunun kalan kapasitesi yanıp söner.

Aktif karbon filtreli GROHE Blue filtre kartuşu, bulanıklığı ve organik kirleri azaltmanın yanı sıra klor gibi koku ve tat bozucu içeriklerin etkisini de ortadan kaldırır. Ayrıca filtre malzemesi kumu ve yüzen maddeleri yakalar.

## Teknik veriler

- Akış basıncı:
  - min. 0,1 MPa
  - tavsiye edilen 0,2 – 0,5 MPa
- İşletme basıncı: maks. 0,2 – 0,8 MPa
- Pil: 2 x Alkali 1,5 V (AA, LR6)
- Gösterge birimi koruma türü (Duvara montaj): IPX4
- Sensör koruma türü: IPX8

## Filtre başlığı ayarı

Filtre başlığında baypas ayarı yapmaya gerek yoktur.

## Gösterge birimi ayarı

40547001 aktif karbon filtre kullanıldığında, gösterge birimi 360 güne ayarlanmalıdır (bkz. Filtre teknik ürün bilgileri), Sayfa 6.

## Bakım

### Filtre

Filtre değişimi için Sayfa 8 ve 9 ile filtre kartuşunun teknik ürün bilgilerine bakın.

Yeni bir filtre kartuşunun yerleştirilmesinden sonra filtre kapasitesi sıfırlanmalıdır (Reset).

**Uyarı:** Filtre kartuşunun programlanmış kullanım süresi sabit kalır.

### Pil

Pil değişimi için bkz. Sayfa 9.

Pil en fazla 3 yıllık kullanımdan sonra değiştirilmelidir.


**Uyarı:** Kullanıcı tarafından kaydedilen ayarlar, olası bir pil değişiminden veya pilin boşalmasından sonra da kayıtlı kalır.

## Çevre ve geri dönüşüm

Hijyenik sebeplerden dolayı kullanılan filtre kartuşlarının geri dönüştürülmesi/tekrar kullanılması mümkün değildir.

Kullanılmış filtre kartuşları tehlike oluşturmadan çöpe atılarak imha edilebilir.

## Bertaraf uyarıları

 Bu işaretle sınıflandırılmış cihazlar ev çöpüne atılmamalıdır, yerel kural ve kanunlara uygun olarak ayrı bir şekilde imha edilmelidir.

SK

## Bezpečnostné informácie

Filtračná hlavica musí byť po uplynutí 5 rokov vymenená prostredníctvom servisu GROHE.

Používajte **len originálne náhradné diely a príslušenstvo**. V prípade použitia iných dielov zaniká platnosť záruky a CE označenia, okrem toho hrozí nebezpečenstvo úrazu.

## Oblasti použitia

Senzor kontroluje maximálnu dobu použitia filtračnej kartuše. Funkcia pripomenutia prostredníctvom akustického signálu (<10 dní každých 15 minút). Stlačením tlačidla DISPLAY sa stlmí akustický signál na 3 dni. Pri prekročení maximálnej doby použitia 360 dní začne blikať kontrolka zostatkovej kapacity filtračnej kartuše.

Filtračná kartuša GROHE Blue vybavená filtrom s aktívnym uhlím redukuje okrem kalov a organických nečistôt tiež látky, ktoré spôsobujú nežiadúce pachové a chuťové účinky ako napr. chlór. Filtračný materiál ďalej zadržiava i častice, ako je napr. piesok alebo iné nánosy.

## Technické údaje

- Hydraulický tlak:
  - min. 0,1 MPa
  - odporúčaný 0,2 – 0,5 MPa
- Prevádzkový tlak: max. 0,2 – 0,8 MPa
- Batéria: 2x alkalické 1,5 V (AA, LR6)
- Druh el. ochrany displeja (nástená montáž): IPX4
- Druh el. ochrany senzora: IPX8

## Nastavenie filtračnej hlavice

Obtakové nastavenie filtračnej hlavice sa nevyžaduje.

## Nastavenie displeja

Pri používaní filtra s aktívnym uhlím 40547001 sa má displej nastaviť na 360 dní (pozri technické informácie o výrobku filtra), pozri stranu 6.

## Údržba

### Filter

Pri výmene filtra postupujte podľa strany 8 a 9 a podľa technických informácií o výrobku pre filtračnú kartušu.

Po nasadení novej filtračnej kartuše sa musí kapacita filtra znova vynulovať (Reset).

**Upozornenie:** Naprogramovaná doba použitia filtračnej kartuše sa nemení.

### Batéria

Pri výmene batérie pozri stranu 9.

Batéria sa musí vymeniť najneskôr po 3 rokoch od uvedenia armatúry do prevádzky.


**Upozornenie:** Užívateľské nastavenia uložené v pamäti zostávajú zachované aj pri výmene batérie alebo vybití batérie.

## Životné prostredie a recyklácia

Z hygienických dôvodov nie je možná recyklácia použitých filtračných kartuší.

Použité filtračné kartuše možno bezpečne zlikvidovať s netriedeným odpadom.

## Upozornenie k likvidácii odpadu

 Prístroje s týmto označením nepatria do domáceho odpadu, tieto sa musia v zmysle ekologických predpisov príslušnej krajiny odovzdať do triedeného zberu odpadu

SLO

## Varnostne informacije

Filtrsko glavo mora po 5 letih zamenjati servis GROHE.

Uporablajte **samo originalne nadomestne dele in dodatno opremo**. Zaradi uporabe drugih delov prenehata veljati garancija in oznaka CE, pride pa lahko tudi do telesnih poškodb.

## Področja uporabe

Senzor nadzoruje maksimalno dobo uporabe filtrske kartuše. Funkcija opomnika z zvočnim signalom (<10 dni vsakih 15 minut). S pritiskom na tipko DISPLAY se zvočni signal za 3 dni utiša. Če je presežena najdaljša doba uporabe 360 dni, začne ostanek kapacitete filtrske kartuše utripati.

Filtrska kartuša GROHE Blue s filtrom z aktivnim ogljem poleg kalnosti in organskih nečistoč odstranjuje tudi po vonju ter okusu moteče sestavine vode, na primer klor. Filtrski material poleg tega zadržuje delce, kot so pesek in plavajoči delci.

## Tehnični podatki

- Pretočni tlak:
  - najmanj 0,1 MPa
  - priporočeno 0,2 – 0,5 MPa
- Delovni tlak: največ 0,2 – 0,8 MPa
- Baterija: 2x alkalna 1,5 V (AA, LR6)
- Stopnja zaščite prikazovalne enote (stenska montaža): IPX4
- Stopnja zaščite senzorja: IPX8

## Nastavitev filtrske glave

Obvodna nastavitev filtrske glave ni potrebna.

## Nastavitev prikazovalne enote

Pri uporabi filtra z aktivnim ogljem 40547001 je treba prikazovalno enoto nastaviti na 360 dni (glejte tehnične podatke o filtru), glejte stran 6.

## Vzdrževanje

### Filter

Za menjavo filtra glejte tehnične podatke o izdelku za filtrsko kartušo, stran 8 in 9.

Po vstavitvi nove filtrske kartuše morate ponastaviti kapaciteto filtra (Reset).

**Opomba:** Programirani čas uporabe za filtrsko kartušo se ohrani.

### Baterija

Za menjavo baterije glejte stran 9.

Baterijo je treba zamenjati najpozneje 3 leta po začetku uporabe armature.


**Opomba:** Nastavitve, ki jih je shranil uporabnik, se ohranijo tudi po zamenjavi baterije ali pri izpraznjenju bateriji.

## Okolje in recikliranje

Iz higijenskih razlogov ponovna uporaba rabljenih filtrskih kartuš ni mogoča.

Rabljene filtrske kartuše lahko brez nevarnosti odvržete skupaj z gospodinjskimi odpadki.

### Navodila za odstranjevanje med odpadke

 Naprave s to oznako ne spadajo med gospodinjske odpadke. Namesto tega jih morate odstraniti ločeno in skladno z državnimi predpisi.

HR

### Informacije o sigurnosti

Filtarsku glavu servis tvrtke GROHE mora zamijeniti nakon 5 godina.

Koristite se **samo originalnim rezervnim dijelovima i dodatnom opremom**. Upotreba dijelova drugih proizvođača poništava jamstvo i oznaku CE i može uzrokovati ozljede.

### Područja primjene

Senzor nadzire maksimalni rok uporabe filtarske kartuše. Funkcija podsjetnika pomoću zvučnog signala (<10 dana svakih 15 minuta). Pritiskom tipke DISPLAY akustični se signal utiša na 3 dana. Prekoračenje maksimalnog roka uporabe od 360 dana prikazuje se treptanjem preostalog kapaciteta filtarske kartuše.

GROHE Blue filtarska kartuša s filtrom aktivnog ugljena osim zamućenja i organskog onečišćenja smanjuje i sastojke koji uzrokuju neugodan miris i okus kao što je npr. klor. Osim toga, materijal filtra zadržava čestice kao što su pijesak i aerosoli.

### Tehnički podaci

- Hidraulički tlak:
  - min. 0,1 MPa
  - preporučljivo 0,2 – 0,5 MPa
- Radni tlak: maks. 0,2 – 0,8 MPa
- Baterija: 2 x alkalna 1,5 V (AA, LR6)
- Način zaštite displeja (zidna montaža): IPX4
- Način zaštite senzora: IPX8

### Podešavanje filtarske glave

Postav mimovoda filtarske glave nije potreban.

### Podešavanje displeja

Pri uporabi filtra aktivnog ugljena 40547001 displej je potrebno postaviti na 360 dana (pogledajte tehničke informacije o proizvodu za filter), pogledajte stranicu 6.

### Održavanje

#### Filtar

Za zamjenu filtra pogledajte stranice 8. i 9. tehničkih informacija o proizvodu za filtarsku kartušu.

Nakon ugradnje nove filtarske kartuše filtarski kapacitet mora se resetirati (reset).

**Napomena:** Programirani rok uporabe za filtarsku kartušu zadržava se.

#### Baterija

Za zamjenu baterije pogledajte stranicu 9.

Baterija se mora zamijeniti najkasnije nakon 3 godine rada armature.


**Napomena:** Zamjena baterije ili prazna baterija ne uzrokuje gubitak postavki koje je pohranio korisnik.

## Okoliš i recikliranje

Iz higijenskih razloga nije moguće ponovno upotrijebiti potrošene filtarske kartuše.

Istrošene filtarske kartuše možete bez rizika zbrinuti kao ostali otpad.

### Napomena za zbrinjavanje otpada

 Uređaji s ovom oznakom ne smiju se bacati u kućni otpad, nego se moraju zbrinuti na odgovarajući, zakonom propisani način.

BG

### Указания за безопасност

Филтърната глава трябва да се смени след 5 години от сервиза на GROHE.

Използвайте **само оригинални резервни части и принадлежности**. Употребата на други части води до загуба на гаранцията и CE знака за съответствие и може да доведе до наранявания.

### Област на приложение

Сензорът контролира максималното време за експлоатация на филтърния картуш. Функция за напомняне чрез акустичен сигнал (<10 дена на всеки 15 минути). Чрез натискане на бутон DISPLAY акустичният сигнал се заглушава за 3 дни. Ако максималното време за експлоатация от 360 дни се превиши, мига показателят за остатъчния капацитет на филтърния картуш.

Филтърният картуш GROHE Blue с филтър с активен въглен намалява освен мътността и органичните примеси, и веществата с нежелан вкус и мирис, като например хлор. Филтърът задържа освен това частици като пясък и разтворени материали.

### Технически данни

- Налягане на потока:
  - мин. 0,1 MPa
  - препоръчва се 0,2 – 0,5 MPa
- Работно налягане: макс. 0,2 – 0,8 MPa
- Батерия: 2 x алкални 1,5 V (AA, LR6)
- Клас на защита на дисплея (стенен монтаж): IPX4
- Клас на защита на сензора: IPX8

### Настройка на филтърната глава

Не е необходима настройка на байпаса на филтърната глава.

### Настройки на дисплея

Когато използвате филтър с активен въглен 40547001, дисплеят трябва да бъде настроен на 360 дни (вижте техническата продуктова информация за филтърта), вижте страница 6.

### Техническо обслужване

#### Филтър

За смяна на филтърта вижте страница 8 и 9, както и техническата информация за филтърния картуш.

След поставянето на нов филтърен картуш трябва отново да се възстановят първоначалните настройки на капацитета на филтърта (Reset).

**Указание:** Програмираното време за експлоатация на филтърния картуш се запазва.

## Батерия

За смяна на батериите вижте страница 9.

Батерията трябва да се смени най-късно 3 години след въвеждане на арматурата в експлоатация.


**Указание:** Запомнете от потребителя настройки се запазват и след смяна на батерията, както и при изтощена батерия.

## Опазване на околната среда и рециклиране

От съображения за хигиена преработването на използваните филтърни картуши не е възможно.

Използваните филтърни картуши могат безопасно да се изхвърлят заедно с битовите отпадъци.

## Указания за изхвърляне

 Уреди с тези обозначения не принадлежат към битовите отпадъци, а трябва да се отстраняват отделно съгласно наредбите на съответната страна.

EST

## Ohutusteave

Filtri pea tuleb 5 aasta möödudes GROHE teeninduses välja vahetada.

Kasutage ainult originaalvaruosi ja -lisavarustust. Muude osade kasutamine võib põhjustada kahjustusi ning garantii ja CE-märgistus kaotavad kehtivuse.

## Kasutusvaldkonnad

Andur jälgib filtripadrundi maksimaalset kasutusaega. Helisignaali meeldetuletusfunktsioon (<10 päeva iga 15 minuti järel). Kui vajutate nupule DISPLAY, siis lülitatakse helisignaali 3 päevaks välja. Filtripadrundi maksimaalse kasutusaja – 360 päeva – ületamisel hakkab filtripadrundi jääkmaht vilkuma.

GROHE Blue aktiivsöefiltriga filtripadrundi vähendab peale hädususe ja orgaanilise mustuse ka lõhna ja maitset rikkuvaid koostisosi, nt kloori. Peale selle peab filtrimaterjal kinni ka osakesed, nagu liivaterad ja hõljumid.

## Tehnilised andmed

- Veesurve:
  - min 0,1 MPa
  - soovituslik 0,2 – 0,5 MPa
- Surve töörežiimis: max 0,2 – 0,8 MPa
- Patarei: 2 x Alkaline 1,5 V (AA, LR6)
- Näiduüksuse turvalisuse aste (seinale paigaldamiseks): IPX4
- Sensori turvalisuse aste: IPX8

## Filtri pea seadistamine

Filtri pea möödaviiguga seadistamine ei ole vajalik.

## Näidiku seadistamine

Aktiivsöefiltri 40547001 kasutamisel tuleb seada näiduüksus 360 päevale (vt filtri tehnilist tooteinfot), vt lk 6.

## Hooldus

### Filter

Filtri vahetamiseks vaadake lk 8 ja 9 ning filtripadrundi kaasasolevat tehnilist tooteinfot.

Pärast uue filtripadrundi sisseasetamist tuleb filtri mahtuvus lähtestada (Reset).

Juhis Filtripadrundi programmitud kasutusiga jääb püsima.

## Patarei

Patarei vahetamiseks vt lk 9.

Patarei tuleb välja vahetada hiljemalt 3 aastat pärast segisti kasutuselevõttu.


**Juhis** Kasutaja salvestatud seadistused jäävad ka pärast patarei vahetamist või patarei tühenemisel alles.

## Keskkond ja ümbertöötlemine

Kasutatud filtripadrundi ümbertöötamine pole hügieenilistel põhjustel võimalik.

Kasutatud filtripadrundid võib ohutult visata olmeprügi hulka.

## Jäätmekäitlus

 Selle tähisega seadmeid ei tohi visata olmeprügi hulka, vaid tuleb utiliseerida vastavalt riiklikele eeskirjadele.

LV

## Drošības informācija

Filtra galva ir jānomaina pēc 5 gadiem; tas jādara GROHE servisam.

Izmantojiet tikai oriģinālās rezerves daļas un piederumus. Lietojot citas daļas, garantija un CE marķējums vairs nav spēkā, kā arī var rasties savainojumi.

## Pielietojumi

Sensors pārrauga filtra patronas maksimālo lietošanas ilgumu. Akustiskā signāla atgādinājuma funkcija (<10 dienas ik pēc 15 minūtēm). Nospiežot taustiņu DISPLAY, akustiskais signāls tiek atslēgts uz 3 dienām. Ja tiek pārsniegts maksimālais lietošanas ilgums (360 dienas), filtra atlikusī kapacitāte sāk mirgot.

GROHE Blue filtra patrona ar aktīvās ogles filtru papildus duļķu un organiskā piesārņojuma novēršanai neitralizē arī smaržu un garšu ietekmējošas vielas, piemēram, hloru. Filtra materiāls aiztur arī smilšu un suspendētu vielu daļiņas.

## Tehniskie parametri

- Hidrauliskais spiediens:
  - min. 0,1 MPa
  - ieteicamais 0,2 – 0,5 MPa
- Darba spiediens: maks. 0,2 – 0,8 MPa
- Baterija: 2 x sārma baterijas 1,5 V (AA, LR6)
- Displeja vienības aizsardzības veids (montāža pie sienas): IPX4
- Sensora aizsardzības veids: IPX8

## Filtra galvas iestatījums

Filtra galvai nav nepieciešams apvada iestatījums.

## Displeja vienības iestatījums

Izmantojot aktīvās ogles filtru 40547001, displeja vienībā jāiestata 360 dienas (skatiet filtra tehnisko produkta informāciju), skatiet 6. lpp.

## Tehniskā apkope

### Filtrs

Lai nomainītu filtru, skatiet 8. un 9. lpp., kā arī filtra patronas tehnisko produkta informāciju.

Pēc jaunas filtra patronas ievietošanas filtra kapacitāte ir jāatiestata (Reset).

**Norādījums:** Ieprogrammētais filtra patronas lietošanas ilgums saglabājas.

### Baterija

Informāciju par baterijas nomaiņu skatiet 9. lpp.

Baterija jānomaina ne vēlāk kā 3 gadus pēc ūdens maisītāja lietošanas sākšanas.


**Norādījums:** lietotāja saglabātie iestatījumi nepazūd arī gadījumā, ja baterija tiek mainīta vai ir izlādējusies.

### Apkārtējā vide un atkārtota pārstrāde

Higiēnas iemeslu dēļ lietotu filtra patronu atjaunošana nav iespējama.

Izlietotās filtra patronas nav bīstamas, un tās var utilizēt kopā ar citiem atkritumiem.

### Utilizācijas norādījumi

 Ierīces ar šo apzīmējumu nedrīkst izmest kopā ar saimniecības atkritumiem, tās jāutilizē atsevišķi saskaņā ar valsts īpašajiem nosacījumiem.

LT

### Saugos informācija

Filtro galvutē reikia pakeisti po 5 metų. Tuo turi pasirūpinti GROHE techninės priežiūros centras.

Naudokite **tik originalias atsargines ir priedų dalis**. Naudojant kitas dalis, netenkama teisės į garantiją ir nebegalioja CE ženklas, be to, galima patirti sužalojimų.

### Naudojimo sritys

Jutiklis kontroliuoja ilgiausią filtro kasetės naudojimo trukmę. Priminimo funkcija garsiniu signalu (<10 dienų, kas 15 minučių). Paspaudus mygtuką DISPLAY garsinis signalas 3 dienoms bus išjungtas. Naudojant ilgiau nei 360 dienų, pradeda mirksėti filtro kasetės likusi talpa.

„GROHE Blue“ filtro kasetė su aktyviosios anglies filtru mažina ne tik drumstumą ir organinių nešvarumų kiekį, bet ir kvapus bei skonį keičiančių sudėtinių medžiagų, pvz., chloro kiekį. Be to, filtravimo medžiaga sulaiko tokias daleles kaip smėlis ir sulaikytosios kietosios dalelės.

### Techniniai duomenys

- Vandens slėgis:
  - min. 0,1 MPa
  - rekomenduojamas 0,2 – 0,5 MPa
- Didžiausiasis darbinis slėgis: 0,2 – 0,8 MPa
- Baterija: 2 x Alkaline 1,5 V (AA, LR6)
- Rodytuvo apsaugos tipas (montuojant ant sienos): IPX4
- Jutiklio apsaugos tipas: IPX8

### Filtro galvutės nustatymas

Filtro galvutės pralaidos nustatymas nebūtinus.

### Rodytuvo nustatymas

Naudojant aktyviosios anglies filtrą 40547001, rodytuvas turi būti nustatytas 360 dienų (žr. filtro techninę informaciją), žr. 6 psl.

### Techninė priežiūra

#### Filtrai

Norėdami pakeisti filtrą, žr. 8 ir 9 puslapius bei filtro kasetės techninę informaciją.

Įstačius naują filtro kasetę, pradinis filtro našumas turi būti atstatytas (Reset).

**Pastaba:** Užprogramuota filtro kasetės eksploatacijos trukmė išlieka.

### Baterija

Apie baterijos pakeitimą žr. 9 psl.

Bateriją reikia pakeisti ne vėliau nei po 3 metų nuo maišytuvo eksploatacijos pradžios.


**Pastaba:** Naudotojo išsaugoti nustatymai išlieka, pakeitus bateriją arba jai išsieikvojus.

### Aplinkos apsauga ir pakartotinis perdirdimas

Dėl higienos priežasčių negalima vėl naudoti panaudotų filtro kasečių.

Panaudotas filtro kasetes galima saugiai išmesti kartu su kitomis šiukšlėmis.

### Nuoroda dėl utilizavimo

 Šiuo ženklu pažymėtų įrenginių negalima utilizuoti su buitineis atliekomis. Juos būtina utilizuoti atskirai, laikantis šalyje galiojančių reikalavimų.

RO

### Informații privind siguranța

Capul filtrului trebuie înlocuit după trecerea a 5 ani de către GROHE Service.

Utilizați **numai piese de schimb și accesorii originale**. Utilizarea altor piese duce la pierderea garanției și a valabilității marcejului CE și poate cauza vătămări corporale.

### Domenii de utilizare

Senzorul supraveghează durata maximă de utilizare a cartușului filtrant.

Funcție de amintire prin semnal acustic (<10 zile la fiecare 15 minute). Prin apăsarea tastei DISPLAY, semnalul acustic este dezactivat pentru 3 zile. Dacă se depășește durata maximă de utilizare de 360 de zile, capacitatea reziduală a cartușului filtrant clipește.

Cartușul filtrant GROHE Blue cu cărbune activ reduce, pe lângă tulburări și impurități organice, și substanțele cu miros și gust neplăcut, cum ar fi clorul. În plus, materialul de filtrare reține și particule precum nisipul și substanțele în suspensie.

### Specificații tehnice

- Presiune de curgere:
  - min. 0,1 MPa
  - recomandat 0,2 – 0,5 MPa
- Presiune de funcționare: max. 0,2 – 0,8 MPa
- Baterie: 2 x alcalină 1,5 V (AA, LR6)
- Grad de protecție unitate de afișare (montaj pe perete): IPX4
- Grad de protecție senzor: IPX8

### Setarea capului filtrului

Nu este necesară o reglare de bypass a capului filtrului.

### Setarea unității de afișare

Dacă se utilizează un filtru cu cărbune activ 40547001, unitatea de afișare se va seta la 360 de zile (a se vedea Informațiile tehnice ale filtrului), a se vedea pagina 6.



## Întreținere

### Filtru

Pentru înlocuirea filtrului se vor consulta paginile 8 și 9 și informațiile tehnice ale cartușului filtrant.

După introducerea unui nou cartuș filtrant trebuie resetată capacitatea filtrului (Reset).

**Indicație:** Durata de utilizare programată a cartușului filtrant se păstrează.

### Baterie

Pentru schimbarea bateriei electrice, vezi pagina 9.

Bateria electrică se va înlocui cel târziu după 3 ani de la punerea în funcțiune a bateriei de apă.

**Indicație:** Setările memorate de utilizator se păstrează și după înlocuirea bateriei electrice sau când bateria este descărcată.

### Protecția mediului și reciclarea

Din motive de igienă, nu este posibilă o retratare a cartușelor de filtrare uzate.

Cartușele filtrante uzate pot fi evacuate fără pericol la deșeurile împreună cu gunoiul menajer.

### Indicație privind evacuarea la deșeurile



Aparatele cu acest marcaj nu se evacuează la gunoiul menajer; ele trebuie evacuate separat la deșeurile conform reglementărilor specifice fiecărei țări.



### 安全信息

滤头在使用 5 年后必须由 GROHE 服务部进行更换。

只能使用原装零配件。不得使用其他部件，否则保修和 CE 标记无效，并可能导致人身伤害。

### 应用范围

传感器会监测过滤网阀芯的最大使用寿命。

通过声信号运行提醒功能 (<10 天每 15 分钟)。按 DISPLAY (显示) 按钮，使声信号静音三天。如果超出 360 天的最大使用寿命，过滤网阀芯的剩余过滤能力将会闪烁显示。

带有活性炭过滤器的 GROHE Blue 过滤网阀芯可以减少混浊物和有机污染物，以及除臭气和异味的物质，如氯。另外，过滤材料还能捕获沙粒和悬浮固体等微小颗粒。

### 技术参数

- 水流压力:
  - 最小 0.1 MPa
  - 建议数值为 0.2 – 0.5 MPa
- 工作压力: 最大 0.2 – 0.8 MPa
- 电池: 2 x 1.5 V 碱性 (AA, LR6)
- 显示装置防水等级 (墙壁安装): IPX4
- 传感器防水等级: IPX8

### 设置滤头

不需要对滤头进行旁路调节。

### 设置显示装置

使用活性炭过滤网 40547001 时，将显示装置设置为 360 天 (参见过滤网产品技术信息)，参见第 6 页。

### 维护

#### 过滤网

替换过滤网，请参见第 8 页和第 9 页过滤网阀芯产品技术信息。

插入新的过滤网阀芯后，必须重设过滤能力。

**注意:** 保留用于过滤网阀芯编程的使用寿命。

### 电池

更换电池请参见第 9 页。

必须至少在龙头使用后的 3 年内更换一次电池。

**注意:** 更换电池或电池放电时，用户保存的任何设置都不会丢失。

### 环境与循环利用

由于卫生原因，不可循环使用旧过滤网阀芯。

旧过滤网阀芯可作为无害生活废弃物进行处理。

### 处理说明



此类设备不属于生活废弃物，必须根据相关国家/地区规定单独进行处理。



### Інформація щодо безпеки

Після 5 років експлуатації фільтрувальну головку має замінити сервісна служба GROHE.

Використовувати лише оригінальні запчастини й аксесуари. У разі використання інших частин гарантія та маркування CE вважатимуться недійсними, а також може виникнути небезпека травмування.

### Сфери застосування

Датчик стежить за максимальним періодом використання фільтрувального елемента.

Нагадування акустичним сигналом (< 10 днів кожні 15 хвилин). Натискання кнопки DISPLAY вимикає акустичний сигнал на 3 дні. Якщо максимальний термін використання перевищує 360 днів, блимає залишкова місткість фільтрувального елемента.

Фільтрувальний картридж GROHE Blue, що містить фільтр із активованим вугіллям, усуває не тільки осад і органічні домішки, але й речовини, що надають воді неприємний запах і присмак, наприклад хлор. До того ж фільтрувальний матеріал затримує такі частинки, як пісок та завивсь.

### Технічні характеристики

- Гідравлічний тиск:
  - Мін. 0,1 МПа
  - Рекомендовано 0,2 – 0,5 МПа
- Робочий тиск: Макс. 0,2 – 0,8 МПа
- Акумулятор: 2 лужні 1,5 В (AA, LR6)
- Тип захисту індикаторного пристрою (настінний монтаж): IPX4
- Тип захисту датчика: IPX8

### Налаштування фільтрувальної головки

Регулювання перепускного клапана головки фільтра не потрібне.

### Налаштування пристрою індикації

У разі використання фільтра з активованим вугіллям 40547001 пристрій індикації необхідно налаштувати на 360 днів (див. технічну інформацію про фільтр), див. стор. 6.

## Технічне обслуговування

### Фільтр

Для того щоб замінити фільтр, див. сторінку 8 і 9., та інформацію про фільтрувальний елемент.

Після встановлення нового фільтрувального елемента необхідно скинути ємність фільтра (Reset).

**Примітка:** задана тривалість використання картриджа фільтра залишається без змін.

### Акумулятор

Для заміни акумулятора див. стор. 9.

Замінити батарею максимум через 3 роки після введення арматури в експлуатацію.

**Примітка:** навіть після заміни батареї або в разі її розрядження зберігаються всі налаштування, які користувач записав у пам'ять.

### Навколишнє середовище й утилізація

З гігієнічних причин регенерація використаних фільтрувальних картриджів неможлива.

Використані фільтрувальні картриджі можна утилізувати разом із залишковими відходами без шкоди для довкілля.

### Вказівки щодо утилізації



Пристрої з цією позначкою забороняється викидати разом із побутовим сміттям. Необхідно утилізувати їх відповідно до чинного законодавства вашої країни.

RUS

### Інформація по техніке безпеки

Через 5 лет работы головка фильтра должна быть заменена сервисной службой GROHE.

Следует использовать **только оригинальные запчасти и принадлежности**. Использование иных частей влечет за собой аннулирование гарантии и знака CE, а также может привести к травмам.

### Области применения

Датчик следит за максимальным периодом использования фильтрующего элемента.

Функция напоминания акустическим сигналом (< 10 дней каждые 15 минут). Нажатие кнопки DISPLAY отключает акустический сигнал на 3 дня. Если максимальный срок использования превышает 360 дней, мигает показатель остаточной емкости фильтрующего элемента.

Картридж фильтра GROHE Blue с фильтром из активированного угля уменьшает наряду с осадком и органическими загрязнениями также и содержание примесей, негативно влияющих на запах и вкус, например содержание хлора. Фильтрующий материал также задерживает такие частицы, как песок и взвесь.

### Технические данные

- Давление воды:
  - Мин. 0,1 МПа
  - Рекомендовано 0,2 – 0,5 МПа
- Рабочее давление: Макс. 0,2 – 0,8 МПа
- Акумуляторная батарея: 2 щелочные 1,5 В (AA, LR6)
- Вид защиты индикаторного устройства (настенный монтаж): IPX4
- Тип защиты сенсора: IPX8

### Настройка головки фильтра

Регулировка перепускного клапана головки фильтра не требуется.

### Настройка устройства индикации

При использовании фильтра из активированного угля 40547001 устройство индикации необходимо настроить на 360 дней (см. техническую информацию о фильтре), см. стр. 6.

### Техническое обслуживание

#### Фильтр

Чтобы заменить фильтр, см. стр. 8 и 9, и техническую информацию по изделию.

После установки нового фильтрующего элемента необходимо сбросить емкость фильтра (Reset).

**Примечание:** заданная продолжительность использования картриджа фильтра остается без изменений.

#### Акумуляторная батарея

Для замены аккумуляторной батареи см. стр. 9.

Заменить батарею максимум через 3 года после введения арматуры в эксплуатацию.

**Примечание:** установки, занесенные в память пользователем, сохраняются также после замены батареи или при ее разрядке.

### Окружающая среда и утилизация

Регенерация использованных картриджей фильтра невозможна из соображений гигиены.

Использованные картриджи фильтра можно безопасно утилизировать как остаточные отходы.

### Указание по утилизации



Устройства с данным обозначением не относятся к бытовым отходам. Они должны быть утилизированы в соответствии с предписаниями соответствующей страны.



Pure Freude  
an Wasser

**GROHE**  


**D**

+49 571 39 89 333  
service.de@grohe.com

**A**

+43 1 6 80 60  
info-at@grohe.com

**AUS**

1800 080 055  
customer.care@reece.com.au

**B**

+32 (0)2 899 3077  
[https://www.grohe.be/nl\\_be/onze-service/contact.html](https://www.grohe.be/nl_be/onze-service/contact.html)

**BG**

+359 2 971 99 59  
info-bg@grohe.com

**BR**

0800 770 1222  
falecom@lixilamericas.com

**CAU**

+99 412 497 09 74  
info-az@grohe.com

**CDN**

+1 888 6447643  
info@grohe.ca

**CH**

+41 44 877 73 00  
info@grohe.ch

**CN**

+86 4008811698  
info.cn@grohe.com

**CZ**

+420 277 004 193  
info-cz@grohe.com

**DK**

+45 44 65 68 00  
grohe@grohe.dk

**E**

+34 93 / 3 36 88 50  
grohe@grohe.es

**EST** **LT** **LV**

+372 661 6354  
grohe@grohe.ee

**F**

+33 1 49 97 29 00  
sav-fr@grohe.com

**FIN**

+358 (09)42451390  
grohe@grohe.fi

**GB**

+44 208 283 2840  
info-uk@grohe.com

**GR**

+302102712908  
service-gr@grohe.com

**H**

+36 (06)1 238-8045  
info-hu@grohe.com

**HK**

+852 2969 7067  
info@grohe.hk

**I**

+39 2 959401  
info-it@grohe.com

**IND**

18001024475  
customercare.in@grohe.com

**IS**

+354 515 400  
grohe@byko.is

**J**

+81-3-5775-7500  
info\_grohe@blisspajapan.jp

**KZ**

+7 775 007 05 27  
service-kz@grohe.com

**MAL**

1800 80 6570  
customerservice.my@lixil.com

**MX**

01 800 839 1200  
info@lixilamericas.com

**N**

+47 22 07 20 70  
grohe@grohe.no

**NL**

+31(0) 88-0030700  
[https://www.grohe.nl/nl\\_nl/onze-service/contact.html](https://www.grohe.nl/nl_nl/onze-service/contact.html)

**NZ**

+64 09 573 0490  
sales@robertson.co.nz

**P**

+351 234529620  
comercial-pt@grohe.com

**PL**

+48 (22) 5432640  
biuro@grohe.com

**RI**

0800-1-047-643  
customercare-indonesia@lixil.com

**RO**

+40 021 212 50 50  
info-ro@grohe.com

**ROK**

+82 2 1588 5903  
info-singapore@grohe.com

**RP**

+63 2 89288000  
service\_center@wilcon.com.ph

**RUS**

8 800 200 00 49  
service-ru@grohe.com

**S**

+46 771 14 13 14  
grohe@grohe.se

**SGP** **RC**

+65 6311 3611  
grohe@connectcentre.sg

**SK**

+421 948 119 343  
info-sk@grohe.com

**T**

+6629014455  
grohe-thailand@lixil.com

**TR** **AZ** **TM** **TJ**

+90 216 441 23 70  
service.turkey@grohe.com

**UA**

+380 (44) 5375273  
info-ua@grohe.com

**USA**

+1 800 4447643  
Grohetechcare@lixil.com

**VN**

(+84) 1800 6624  
cskh@lixil.com

**AL** **BIH** **HR** **KS**

**ME** **MK** **SLO** **SRB**

+385 1 2911470  
adria-hr@grohe.com

**CY** **MT** **IL**

+357 22465200  
service.cyprus@grohe.com

**UAE** **KWT** **BHR**

**OM** **PK**

+971 4 421 4556  
service.UAE@grohe.com

**KSA** **LBN** **JOR**

**IRQ** **QAT**

+961 76868616  
service.lebanon@grohe.com

**EGY** **SUD** **LBY**

+202 26147988  
service.egypt@grohe.com

**MA** **DZ** **TN** **NGR**

**BJ** **GH** **CI** **SN**

+202 26147988  
service.morocco@grohe.com

**Far East Area Sales Office:**

+65 6311 3600  
info@grohe.com.sg

**Latin America:**

+52 818 3050626  
info@lixilamericas.com

**www.grohe.com**

2020/06/09