

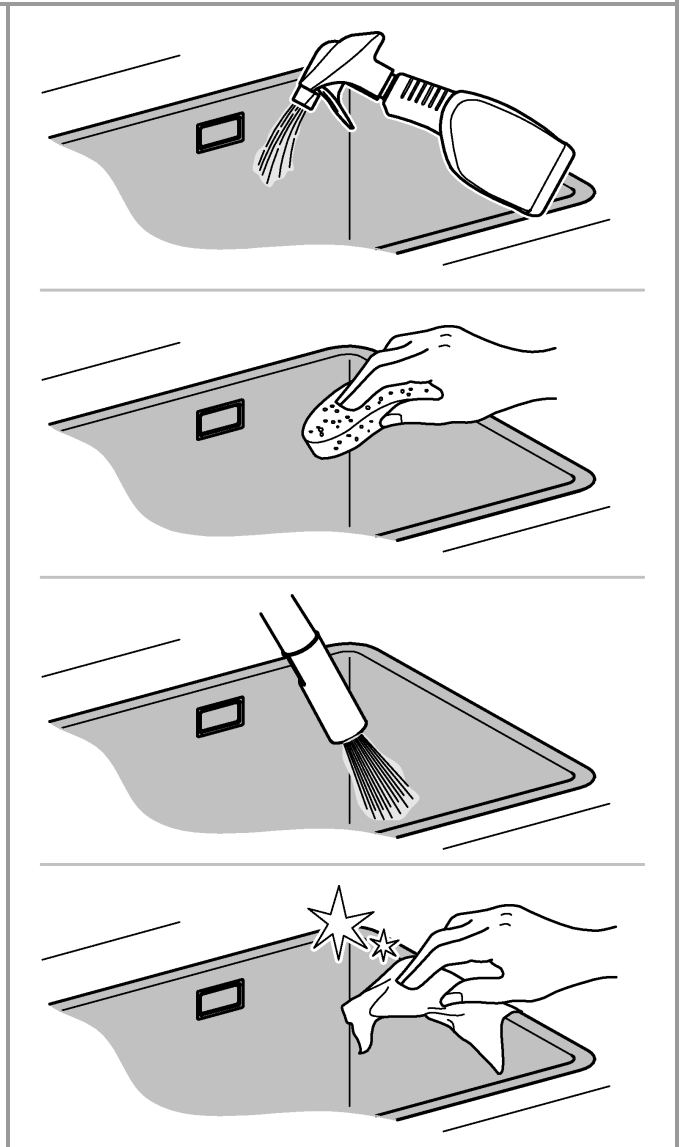
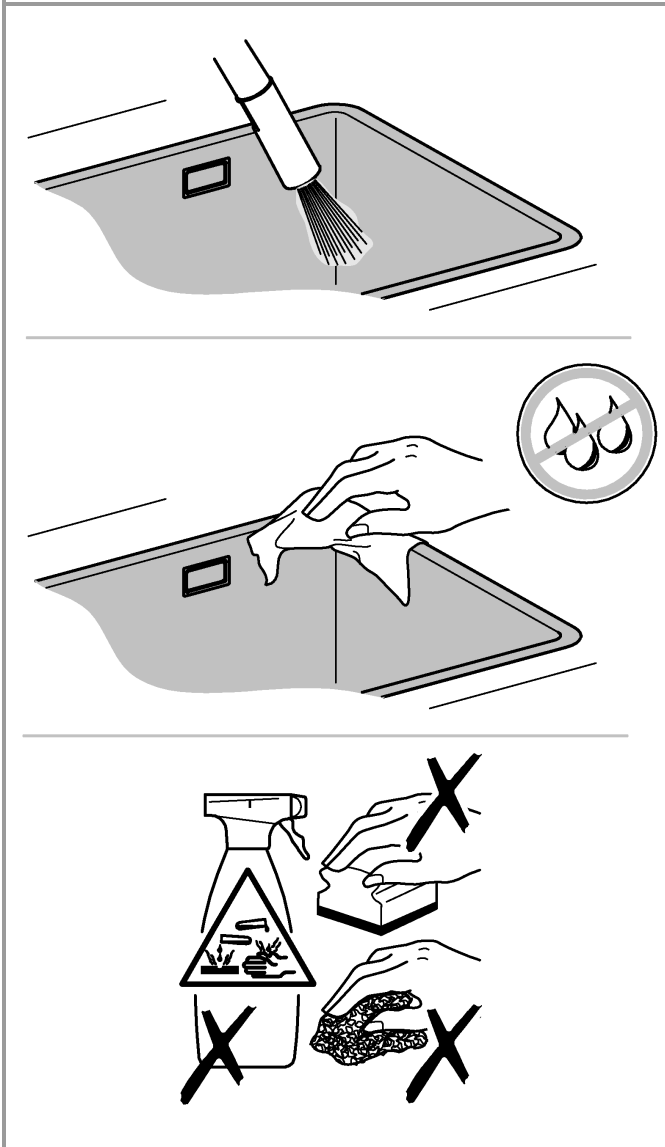
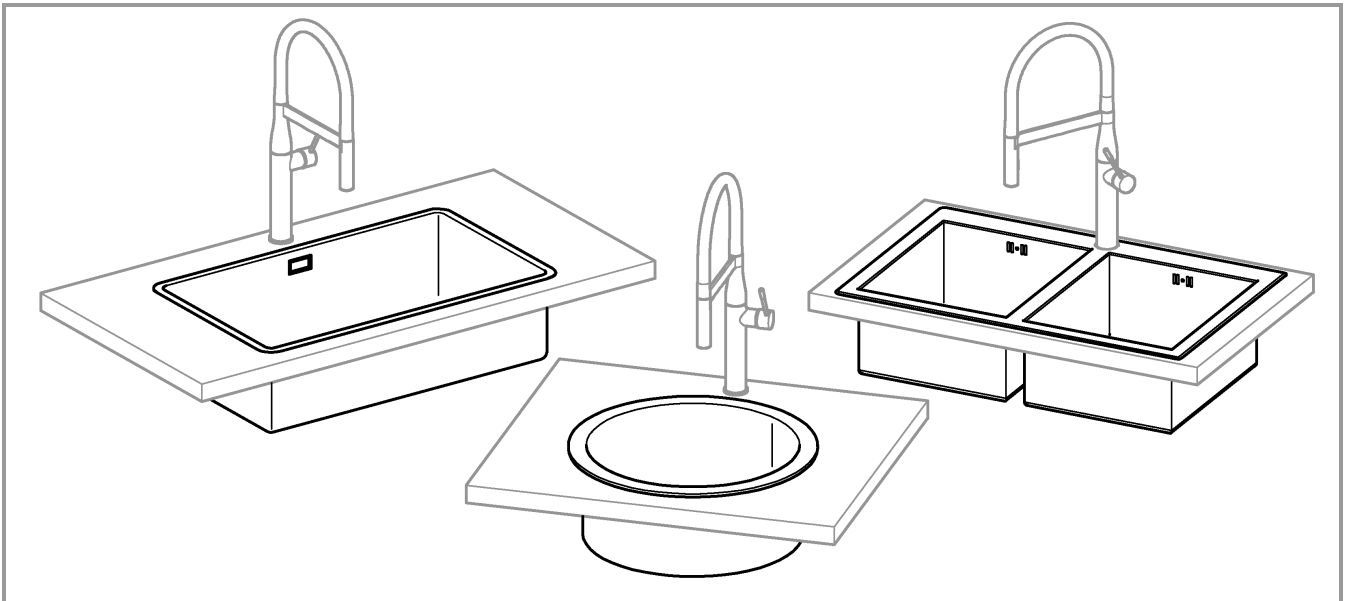
DESIGN + ENGINEERING
GROHE GERMANY

99.1234.031/ÄM 243642/11.18

www.grohe.com

Pure Freude
an Wasser

GROHE



D

Spüle nach Gebrauch gut ausspülen und mit einem sauberen Tuch abtrocknen. Zum Reinigen Spüle mit einem feuchten Tuch und etwas Geschirrspülmittel abwischen, danach gut abspülen. Im Falle eines hartnäckigen Flecks warmes Wasser mit Geschirrspülmittel mischen, kreisförmig mit einem weichen Schwamm über der Spüle verreiben, eine Minute einwirken lassen, danach gut abspülen. Auf Kalkflecken etwas Essig geben, 20 Minuten einwirken lassen und abspülen. Verwenden Sie keine Metallscheuerschwämme, Drahtwolle, Scheuerpulver oder -milch, Natronlauge, Bleichmittel, Chlor, hochprozentige Alkoholreiniger, Ameisen- oder Zitronensäure sowie ätzenden, lösungsmittelhaltigen oder bleichmittelhaltigen Reiniger. Kein heißes Fett oder Öl in die Spüle gießen, um Verformungen des Ablaufs zu vermeiden.

GB

Rinse the sink thoroughly after each use and dry it with a clean cloth. To clean the sink, wipe it using a moist cloth and some washing-up liquid. Then rinse thoroughly. To treat tough stains, mix hot water with washing-up liquid. Use a soft sponge to spread the solution over the sink in circular movements. Leave for one minute and then rinse thoroughly. To treat limescale stains, apply small quantities of vinegar, leave for 20 minutes and then rinse. Do not use metal scrub sponges, wire wool, abrasive agents, caustic soda, bleach, chlorine, highly concentrated alcohol-based cleaner, formic or citric acid nor corrosive, solvent or bleach-based cleaners. Do not pour hot grease or oil into the sink to prevent deformations of the outlet.

F

Nettoyer soigneusement l'évier après utilisation et l'essuyer avec un chiffon propre. Pour le nettoyer, passer sur l'évier un chiffon imprégné d'un peu de produit vaisselle puis le rincer soigneusement. Pour éliminer les tâches tenaces, frotter l'évier en cercle avec une éponge douce imbibée d'un mélange d'eau chaude et de produit vaisselle, laisser agir une minute et rincer soigneusement. Pour éliminer les tâches de calcaire, verser un peu de vinaigre, laisser agir 20 minutes et rincer. Produits à ne pas utiliser : laine ou éponge à récurer métallique, poudres à récurer, produits abrasifs, soude caustique, eau de Javel, chlore, produits nettoyants à fort taux d'alcool, acide formique ou citrique, produits nettoyants corrosifs ou contenant des solvants ou des agents de blanchiment. Ne pas déverser de graisse ou d'huile chaude dans l'évier pour éviter de déformer son écoulement.

E

En caso necesario, enjuague bien el fregadero y séquelo con un trapo limpio. Pase un trapo húmedo con un poco de lavavajillas por el fregadero para limpiarlo y después, aclárelo bien. En caso de que haya una mancha difícil, mezcle agua con el lavavajillas y frote el fregadero haciendo círculos con una esponja blanda, espere un minuto para que haga efecto y después, aclárelo bien. Si hay manchas de cal, aplique un poco de vinagre, espere 20 minutos a que haga efecto y aclárelo. No utilice estropajos de metal, lana metálica, polvo o leche limpiadora, sosa cáustica, lejía, cloro, productos de limpieza con alto porcentaje en alcohol, ácido fórmico o cítrico, ni productos de limpieza corrosivos, disolventes o con contenido en lejía. No vierta grasa o aceite caliente para evitar deformaciones en el desagüe.

I

Pulire bene il lavello dopo l'utilizzo e asciugarlo con un panno pulito. Per pulire il lavello utilizzare un panno umido, del detergente per stoviglie e poi risciacquare bene. In caso di macchie particolarmente tenaci, mescolare il detergente per stoviglie con un dell'acqua calda, imprimendo un movimento circolare, applicare sul lavello con una spugna morbida, lasciare agire per un minuto e poi sciacquare. Per le macchie di calcare, utilizzare dell'aceto lasciandolo agire per 20 minuti. Sciacquare poi accuratamente. Non utilizzare mai retine metalliche, retine d'acciaio, polvere abrasiva oppure latte, lisciva, sbiancante, cloro, detergente con elevato contenuto di alcol, acido formico o citrico, e detersivi caustici, su base solvente e con sbiancanti. Non versare nel lavello grasso od olio caldi per evitare la deformazione dello scarico.

NL

Spoel de keukenspoelbak na gebruik goed uit en droog deze af met een schone doek. Maak de keukenspoelbak schoon met een vochtige doek en wat afwasmiddel, daarna goed afspoelen. Meng bij hardnekkige vlekken wat warm water met afwasmiddel, wrijf het met een zachte spons in cirkels over de keukenspoelbak, laat het een minuut intrekken en spoel daarna goed af. Doe wat azijn op kalkvlekken, laat het 20 minuten intrekken en spoel het vervolgens af. Maak geen gebruik van metalen sponzen, staalwol, schuurmiddel, bleekmiddel, chloor, schoonmaakmiddelen met een hoog alcoholgehalte, mieren- of citroenzuur, andere irriterende schoonmaakmiddelen of schoonmaakmiddelen met oplossingsmiddel of bleek. Giet geen heet vet of hete olie in de keukenspoelbak om vervorming van de afvoer te voorkomen.

S

Sköjl av diskbänken noga efter användning och torka av den med en ren trasa. Torka av med en fuktig trasa och lite diskmedel och sköjl noga efteråt för att rengöra diskbänken. Vid tuffare fläckar: blanda varmt vatten med diskmedel, gnugga i cirklar med en mjuk svamp över diskbänken, låt verka i en minut och sköjl sedan noga. Applicera lite ättika på kalkfläckar, låt verka i 20 minuter och sköjl. Använd inte stålull, skurpulver eller -medel, natronlut, blekmedel, klor, rengöringsmedel med hög alkoholhalt, myr- eller citronsyra samt frätande rengöringsmedel som innehåller lösningsmedel eller blekmedel. Håll inte varmt fett eller olja i diskhon. Avloppet kan deformeras.

DK

Skyl vasken grundigt efter brug, og tør den af med en ren klud. Vasken rengøres ved at tørre den af med en fugtig klud og lidt opvaskemiddel og derefter skylle den grundigt. Ved genstridige pletter: Bland varmt vand med opvaskemiddel, gnid det på vasken med en blød svamp med cirkelbevægelser. Lad det virke et minut, og skyl derefter vasken grundigt. Kalkpletter: Hæld lidt eddike på, lad det virke i 20 minutter, og skyl. Brug ikke metalskuresvampe, ståluld, skurepulver eller -creme, natronlut, blegemidler, klor, koncentreret rengøringsmiddel med alkohol, myre- eller citronsyre samt ætsende rengøringsmidler, som indeholder opløsnings- eller blegemidler. Hæld ikke varm olie eller fedt i vasken, da det kan deformere afløbet.

N

Skyll godt av oppvaskkummen etter bruk, og tørk av den med en ren klut. For rengjøring, tørk av oppvaskkummen med en fuktig klut og litt oppvaskemiddel, skyll deretter godt. Ved hardnakkede flekker blandes varmt vann med oppvaskemiddel, gni med sirkelbevegelser med en myk svamp over oppvaskkummen, la virke i ett minutt, skyll deretter godt. Kalkflekker påføres litt eddik, la virke i 20 minutter og skyll av. Bruk ikke metallskuresvamper, stålull, skurepulver eller skuremiddel, natronlut, blekemiddel, klor, rengjøringsmiddel med høyt alkoholinnhold, maursyre eller sitronsyre og etsende, løsemiddelholdige eller blekemiddelholdige rengjøringsmidler. Tøm ikke varmt fett eller olje i oppvaskkummen, for å unngå deformering av avløpet.

FIN

Huuhtelee allas käytön jälkeen huolellisesti ja kuivaa puhtaalla pyyhkeellä. Puhdista allas pyyhkimällä kostealla pyyhkeellä ja pienellä määrällä astianpesuainetta ja huuhtelee se sen jälkeen hyvin. Jos altaassa on pinttyneitä tahroja, sekoita astianpesuainetta lämpimään veteen, hiero altaan pintaa pyörivällä liikkeellä pehmeällä sienellä, anna vaikuttaa minuutin ajan ja huuhtelee lopuksi hyvin. Levitä

kalkkitahrojen päälle hieman etikkaa, anna vaikuttaa 20 minuuttia ja huuhtelee.

Älä käytä metallisia hankaussieniä, teräsvillaa, hankausjauhetta tai -nestettä, lipeää, valkaisuainetta, klooria, väkeviä alkoholi-pitoisia puhdistusaineita, muurahaishai- tai sitruunahappoa äläkä syövyttäviä, liuotinpitoisia tai valkaisuainepitoisia puhdistusaineita. Älä kaada kuumaa rasvaa tai öljyä altaaseen, jotta vältetään poistoputken muodonmuutokset.

PL

Po użyciu zlewozmywak dobrze spłukać i wytrzeć czystym ręcznikiem. Do czyszczenia zlewozmywaka użyć wilgotnego ręcznika i odrobiny środka do mycia naczyń, potem dobrze spłukać. W przypadku trwałych plam należy wymieszać ciepłą wodę ze środkiem do mycia naczyń, rozprowadzić kolistymi ruchami za pomocą gąbki, odczekać minutę, aż środek zadziała a następnie dobrze spłukać. W przypadku plam z kamienia użyć octu, odczekać 20 minut, aż ocet zadziała i spłukać. Nie należy używać druciaka metalowego, wełny drucianej, proszku/mleczka szorującego, ługu sodowego, środka wybielającego, chloru, wysokoprocentowego środka czyszczącego na bazie alkoholu, kwasu mrówkowego i cytrynowego jak i żrących, zawierających rozpuszczalniki lub wybielacze środków czyszczących. Nie wlewać do zlewozmywaka ciepłego tłuszczu lub oleju, aby nie dopuścić do odkształceń.

UAE

اشطف حوض الغسيل بالكامل بعد كل استخدام وجففه بقطعة قماش نظيفة. لتنظيف الحوض، امسحه باستخدام قطعة قماش مبللة وبعض سوائل الغسيل. ثم اشطفه بالكامل. لمعالجة البقع الصعبة، امزج المياه الساخنة ببعض من سائل الغسيل. استخدم اسفنجة ناعمة لتوزيع المحلول على الحوض في حركات دائرية. اتركه لمدة دقيقة واحدة، ثم اشطفه بالكامل. لمعالجة بقع الرواسب الكلسية، ضع كميات صغيرة من الخل، واتركها لمدة 20 دقيقة ثم اشطفها.

لا تستخدم اسفنج تنظيف المعادن، أو الليف السلكي، أو العوامل الكاشطة، أو الصودا الكاوية، أو المبيض، أو الكلور، أو منظفات كحولية عالية التركيز، أو حمض الفورميك، أو حمض الستريك، أو المنظفات المكونة من مبيضات، أو مذيبات أو المواد الأكلية. لا تسكب الزيوت أو الشحوم الساخنة في الحوض لمنع تشوه المخرج.

GR

Μετά τη χρήση ξεπλύνετε καλά το νεροχύτη και στεγνώστε τον με καθαρό πανί. Για τον καθαρισμό, περάστε τον νεροχύτη με ένα

υγρό πανί και λίγο απορροπτικό πιάτων και στη συνέχεια ξεπλύνετε καλά. Σε περίπτωση επίμονου λεκέ, ανακατέψτε ζεστό νερό με απορροπτικό πιάτων, εφαρμόστε με ένα μαλακό σφουγγάρι κάνοντας κυκλικές κινήσεις, αφήστε να δράσει για ένα λεπτό και στη συνέχεια ξεπλύνετε καλά. Στους λεκέδες από άλατα χρησιμοποιήστε λίγο ξύδι, αφήστε το να δράσει για 20 λεπτά και ξεπλύνετε.

Μην χρησιμοποιείτε μεταλλικό σύρμα, ψιλό σύρμα, σκόνη ή κρέμα καθαρισμού, αλυσίβα, λευκαντικό, χλώριο, απορροπτικό υψηλής περιεκτικότητας σε αλκοόλη, μυρμηκικό ή κιτρικό οξύ καθώς και καυστικό απορροπτικό που περιέχει διαλυτικό ή λευκαντικό. Μην χύνετε καυτά λάδια ή λάδια στον νεροχύτη για να αποφύγετε παραμορφώσεις της απορροής.

CZ

Dřez po použití dobře vypláchněte a vysušte čistou utěrkou. Dřez umyjte vlhkým hadříkem s malým množstvím přípravku na nádobí a poté dobře opláchněte. V případě odolných skvrn smíchejte teplou vodu s prostředkem na mytí nádobí, dřez čistěte kruhovými pohyby měkkou houbičkou, nechejte minutu působit a poté dobře opláchněte. Na vápenité skvrny naneste malé množství octa, nechejte 20 minut působit a opláchněte.

Nepoužívejte kovové abrazivní houbičky, drátěnky, abrazivní prášek nebo abrazivní tekutý prášek, louh sodný, bělicí prostředky, chlór, čistící prostředky s vysokým procentem alkoholu, kyselinu mravenčí nebo citronovou a leptavé čistící prostředky s obsahem

rozpuštědel nebo bělidel. Nevylévejte do dřezu horký tuk ani olej. Mohlo by dojít k deformaci odtoku.

H

Használat után a mosogatót alaposan öblítse ki és tiszta kendővel törölje szárazra. A tisztításhoz törölje le a mosogatót egy nedves, némi mosogatószerrel átítatott kendővel, majd öblítse le alaposan. Makacs foltok eltávolításához keverjen össze meleg vizet

mosogatószerrel, dörzsölje át vele körkörösén puha szivacs segítségével a mosogatót, hagyja egy percig a felületen, majd alaposan öblítse le. A vízköves részekre tegyen némi ecetet, hagyja ott 20 percig, majd öblítse le.

Ne használjon fém súrolószivacsot, dörzsít, súrolóport vagy folyékony súrolószert, nátronlúgot, fehérítőt, klórt, erős alkoholos tisztítószert, hangya- vagy citromsavat, valamint maró, oldószertartalmú vagy fehérítőt tartalmazó tisztítószert. Ne öntsön forró zsírt vagy olajat a mosogatóba, mert ezzel deformálhatja a lefolyót.

P

Após utilização, lavar bem o lava-loiças e secá-lo com um pano limpo. Para lavar o lava-loiças, utilizar um pano húmido com um pouco de detergente de loiça e enxaguar bem depois. No caso de uma mancha difícil de limpar, misturar água quente com detergente de loiça, esfregar em círculos com uma esponja suave sobre o lava-loiças, deixar atuar durante um minuto e enxaguar bem depois. Aplicar um pouco de vinagre nas manchas de calcário, deixar atuar durante 20 minutos e enxaguar.

Não utilize esfregões de arame, palha de aço, agentes abrasivos líquidos ou em pó, soda cáustica, lixívia, cloro, detergentes com alto teor de álcool, ácido fórmico ou cítrico, nem detergentes corrosivos ou à base de solventes ou lixívia. Não despejar gordura ou óleo quente no lava-loiças para evitar deformações do tubo de saída.

TR

Eviyeyi kullandıktan sonra iyice durulayın ve temiz bir bezle kurulayın. Temizlik için eviyeyi nemli bir bezle ve biraz bulaşık deterjanıyla silin ve ardından iyice durulayın. İnatçı lekelerde ılık suyu bulaşık deterjanıyla karıştırın, yumuşak bir bezle eviyeyi dairesel hareketlerle ovalayın, bir dakika bekletin ve ardından iyice durulayın. Kireç lekeleri üzerine biraz sirke dökün, 20 dakika bekletin ve durulayın.

Aşındırıcı bulaşık süngerleri, çelik yünler, ovalama tozları veya ovalama sütleri, sodyum hidroksit, ağartıcılar, klor, yüksek alkollü

temizlik maddeleri, formik asit veya sitrik asit; aşındırıcı, solvent veya ağartıcı içeren temizlik maddeleri kullanmayın. Giderde deformasyon oluşumunu önlemek için eviyenin içine sıcak yağ dökmeyin.

SK

Výlevku po použití dobre vypláchnite a osušte čistou handrou. Ak chcete výlevku vyčistiť, utrite ju vlhkou handričkou a malým množstvom prostriedku na umývanie riadu, potom dobre opláchnite. V prípade odolných škvŕn zmiešajte teplú vodu s prostriedkom

na umývanie riadu, krúživým pohybom ho rozotrite po výlevke pomocou mäkkej špongie, nechajte jednu minútu pôsobiť a opláchnite. Na vodný kameň použite trochu octu, nechajte 20 minút pôsobiť a opláchnite.

Nepoužívajte drôtenky, drôtenú vlnu, prášok alebo mlieko na drhnutie, hydroxid sodný, bielidlo, chlór, čistiace prostriedky s vysokým obsahom alkoholu, kyselinu mravčiu, kyselinu citrónovú alebo korozívne čistiace prostriedky na báze rozpúšťadiel alebo bielidiel.

Do výlevky nelejte horúci tuk ani olej, aby nedošlo k deformácii odtoku.

SLO

Pomivalno korito po uporabi dobro sperite in ga posušite s suho krpo. Za čiščenje pomivalnega korita ga obrišite z vlažno krpo in malo sredstva za pomivanje posode, nato ga dobro sperite. Pri trdovratnih madežih zmešajte toplo vodo s sredstvom za pomivanje posode, mešanico nanesite na pomivalno korito z mehko gobico s krožnimi gibi, pustite delovati eno minuto in nato dobro sperite. Na vodni kamen nanesite nekaj kisa, pustite delovati 20 minut in nato sperite.

Ne uporabljajte kovinskih gobic za čiščenje, žičnih gobic, prahu ali mleka za čiščenje, kavstične sode, belilnih sredstev, klora, čistil z velikim deležem alkohola, mravljinčne oz. citronske kisline ter jedkih čistil, ki vsebujejo topila ali belila. V pomivalno korito ne vlijajte vroče masti ali olja, da preprečite deformacije odtoka.

HR

Nakon uporabe dobro isperite sudoper i osušite ga čistom krpom. Za čišćenje sudoper obrišite vlažnom krpom i malo deterdženata za strojno pranje posuđa. Nakon toga dobro isperite. U slučaju tvrdokornih mrlja pomiješajte toplu vodu s deterdžentom za strojno pranje posuđa, kružno oribajte mekom spužvom iznad sudopera, pustite da djeluje jednu minutu, nakon toga dobro isperite. Na mrlje od vapna stavite malo octa, pustite da djeluje 20 minuta i isperite.

Nemojte upotrebljavati metalne spužvice za ribanje, žičanu vunu, prašak ili mlijeko za ribanje, natrijev hidroksid, izbjeljivač, klor, sredstvo za čišćenje s visokim udjelom alkohola, mravlju ili limunsku kiselinu kao ni sredstvo za čišćenje koje nagrizava ili sadrži otapala ili izbjeljivače. U sudoper nemojte ulijevati vruću mast ili ulje da bi se izbjegle deformacije odvoda.

BG

Изплакнете добре мивката след употреба и я изсушете с чиста кърпа. За да почистите мивката, избършете я с влажна кърпа и някакъв препарат за миене, след което изплакнете добре. В случай на упорити петна, смесете топла вода с препарат за миене на съдове, нанесете го с гъба с кръгови движения върху мивката, оставете за една минута, след това изплакнете добре. Върху петната от варовик изсипете малко оцет, оставете го да действа 20 минути и изплакнете.

Не използвайте телени гъби, телена вълна, почистващ прах или мляко, сода каустик, белина, хлор, висококачествени алкохолни почистващи препарати, мравчена или лимонена киселина или корозивни почистващи препарати, съдържащи разтворители или белина. Не изсипвайте гореща мазнина или олио в мивката, за да избегнете деформация на канала.

EST

Kasutamise järel loputage valamut põhjalikult ja kuivatage puhta rätiga. Pühkige valamut puhastamiseks niiske lapi ja nõudepesuvahendiga ning seejärel loputage hoolikalt. Tugevate plekkide korral segage soe vesi nõudepesuvahendiga, hõõruge niiske pesukäsnauga ringjate liigutustega valamule, laske üks minut mõjuda ja seejärel loputage hoolikalt. Pange katlakiviplekkidele veidi äädikat, laske 20 minutit mõjuda ja loputage.

Ärge kasutage metallist küürimiskäsnaid, terasvilla, küürimispulbrit või -vahendit, naatriumhüdrosiidi, pleegitusvahendeid, kloori, kangeid alkoholisaldusega puhastusvahendeid, sipelg- või sidrunhapet, samuti söövitavaid, lahustisaldusega või pleegitusaineid sisaldavaid puhastusvahendeid. Äravoolutorude deformatsiooni vältimiseks ärge valage valamusse kuuma rasva ega õli.

LT

Po naudojimo kriauklę praskalaukite ir nušluostykite švaria šluoste. Nuvalykite kriauklę drėgna šluoste, panaudodami šiek tiek indų plovimo skysčio, po to kriauklę gerai nuplaukite. Jei dėmė pridžiūvo, sumaišykite šiltą vandenį su indų plovimo skysčiu ir patrinkite kriauklę minkšta kempinėle, sukdami ją ratu, po to palaukite minutę ir gerai nuplaukite kriauklę. Ant kalkių nuosėdų užpilkite šiek tiek acto, palaukite 20 minučių ir nuplaukite.

Nenaudokite metalinių šveitimo kempinių, metalinių spiralinių šveistukų, šveitimo miltelių arba skysčio, kaustinės sodos, baliklių, chloro, ploviklių su didele alkoholio koncentracija, skruzdžių arba citrinos rūgšties bei valiklių, kuriuose yra esdinančių medžiagų, tirpiklių ar baliklių. Nepilkite į kriauklę karštų riebalų ar aliejaus, nes gali deformuotis išleidimo anga.

LV

Pēc lietošanas rūpīgi izskalojiet izlietni un noslaukiet to sausu ar tīru drānu. Lai iztīrītu izlietni, izslaukiet to ar mitru drānu, izmantojot nedaudz trauku mazgāšanas līdzekļa, pēc tam labi noskalojiet. Ja izveidojies noturīgs traips, sajauciet siltu ūdeni ar trauku mazgāšanas līdzekli un, izmantojot mīkstu sūkli, ar apļveida kustībām uzklājiet šķīdumu uz izlietnes virsmas, ļaujiet vienu minūti iedarboties, pēc tam labi noskalojiet. Kaļķa traipus apstrādājiet ar nelielu etiķa daudzumu, ļaujiet 20 minūtes iedarboties, pēc tam noskalojiet to.

Nelietojiet metāla beršanas suku, stieplu birstes, abrazīvu pulveri vai pienu, nātrija sārmu, balinātāju, hloru, koncentrētu tīrīšanas līdzekli ar alkohola piedevu, skudrskābi vai citronskābi, kā arī citus kodīgus, šķīdinātājus saturošus vai balinātājus saturošus tīrīšanas līdzekļus. Neļaujiet izlietnē karstus taukus vai eļļu, lai nepieļautu ūdens noteces deformēšanos.

RO

Clătiți bine chiuveta după utilizare și uscați cu o lavetă curată. Pentru curățare, ștergeți chiuveta cu o lavetă umedă și un detergent de vase, apoi clătiți bine. În caz de pete persistente, amestecați apă caldă cu detergent de vase, frecați circular chiuveta cu un burete moale, lăsați să acționeze timp de un minut, apoi clătiți bine. Puneți oțet peste petele de calcar, lăsați să acționeze timp de 20 de minute și clătiți.

Nu utilizați bureți de curățare din metal, burete de sârmă, pudră sau agent de degresare, sodă caustică, înălbitor, clor, detergenți cu conținut ridicat de alcool, acid formic sau citric sau detergenți corozivi, pe bază de solvenți sau care conțin înălbitori. Nu turnați grăsimi sau ulei încins în chiuvetă, pentru a împiedica deformarea scurgerii.

CN

每次使用后彻底冲洗清洗盆，并用干净的布擦干。要清洁冲洗盆，请用湿布和一些洗涤剂擦拭。然后彻底冲洗。要处理顽固污渍，请用热水与洗涤剂混合使用。使用柔软的海绵以圆周方式将溶液涂在水槽上。静置一分钟，然后彻底冲洗。要处理水垢，可使用少量醋，静置 20 分钟，然后冲洗。

不要使用金属擦洗海绵、金属丝、研磨剂、苛性钠、漂白剂、氯、高浓度酒精清洁剂、甲酸或柠檬酸、腐蚀性物品、溶剂或漂白剂清洁剂。请勿将热油脂或油倒入冲洗盆，以防止出水口变形。

UA

Після використання мийку слід ретельно промити й висушити чистою серветкою. Для очищення мийки протріть її вологою серветкою із засобом для миття посуду й ретельно промийте після цього. Для видалення стійких плям змішайте засіб для миття посуду з теплою водою, протріть ним мийку круговими рухами за допомогою м'якої губки й залиште на хвилину, після чого ретельно змийте його. На вапняні плями нанесіть на 20 хвилин оцет, після чого змийте його.

Не використовуйте металеві губки й щітки, порошоків й рідкі абразивні м'яючі засоби, розчини їдких лугів, відбілюючі засоби, хлор, очисники з високим вмістом спирту, мурашину або лимонну кислоту, а також агресивні засоби для чищення, які містять розчинники або відбілювачі. Не наливайте в мийку гарячий жир або масло, щоб уникнути деформації елементів системи сливу.

RUS

После использования мойку следует хорошо промыть и просушить чистой салфеткой. Для очистки мойки протрите ее влажной салфеткой со средством для мытья посуды и тщательно ополосните после этого. Для удаления стойких пятен размешайте средство для мытья посуды в теплой воде, протрите им мойку круговыми движениями с помощью мягкой губки, подождите одну минуту и тщательно ополосните мойку. На известковые пятна нанесите немного уксуса, подождите 20 минут и ополосните мойку.

Не применяйте металлические губки и щетки, порошковые или жидкие абразивные чистящие средства, растворы едкой щелочи, отбеливающие средства, хлор, очистители с высоким содержанием спирта, муравьиную или лимонную кислоту, а также агрессивные чистящие средства, содержащие растворители или отбеливатели. Не наливайте в мойку горячий жир или масло, чтобы избежать деформации элементов системы слива.