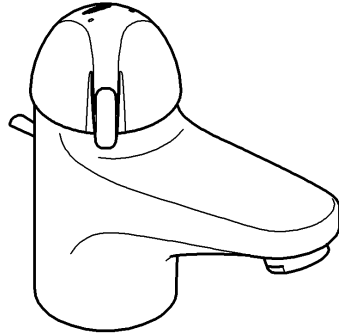
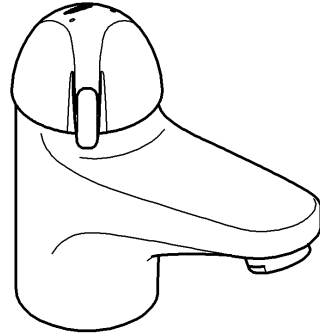


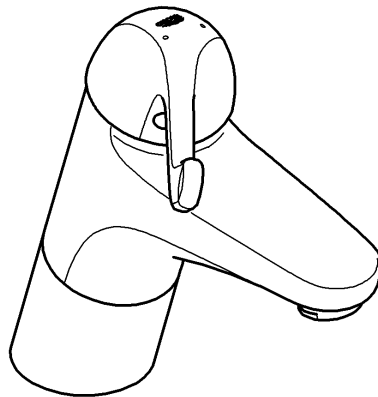
32 788



32 789



32 790



## Euroeco Special

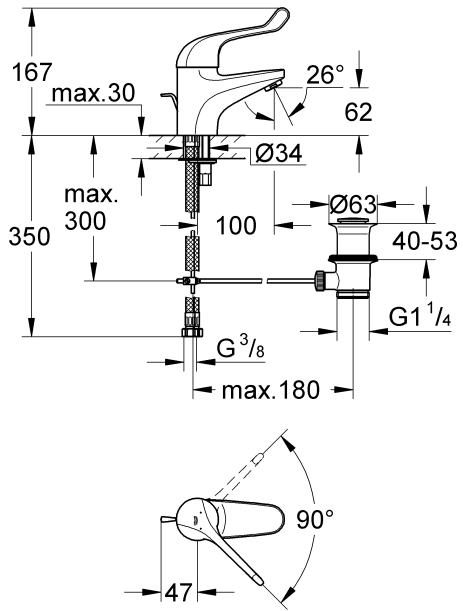
(D) .....1    (I) .....3    (N) .....5    (GR) .....7    (TR) .....9    (BG) .....11    (RO) .....13  
 (GB) .....1    (NL) .....3    (FIN) .....5    (CZ) .....7    (SK) .....9    (EST) .....11    (CN) .....13  
 (F) .....2    (S) .....4    (PL) .....6    (H) .....8    (SLO) .....10    (LV) .....12    (RUS) .....14  
 (E) .....2    (DK) .....4    (UAE) .....6    (P) .....8    (HR) .....10    (LT) .....12

Design & Quality Engineering GROHE Germany

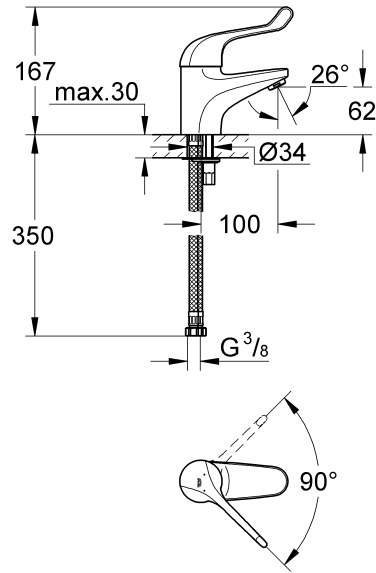
96.994.031/ÄM 216969/02.10

**GROHE**  
  
 ENJOY WATER®

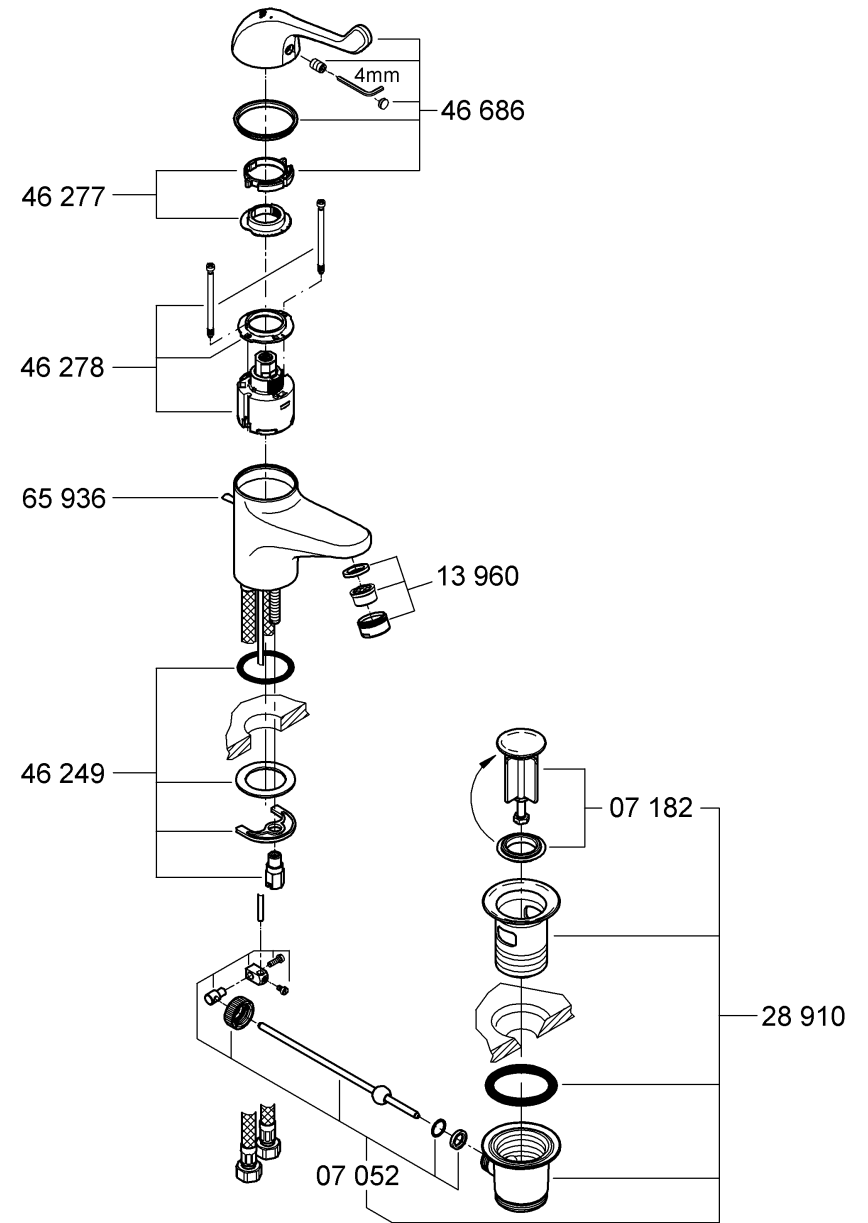
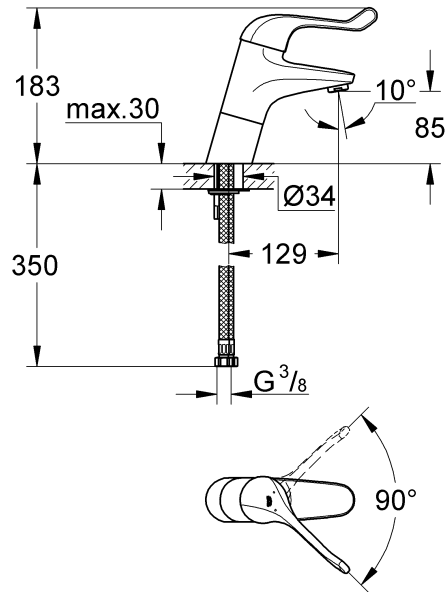
32 788

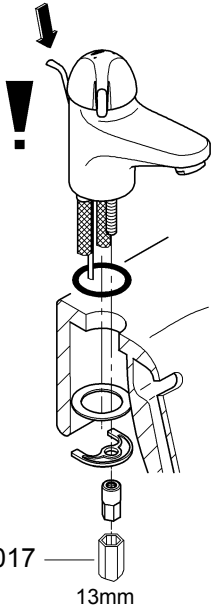


32 789

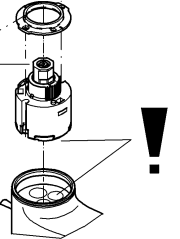
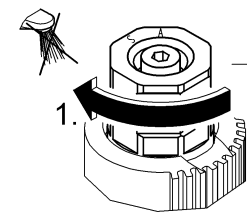
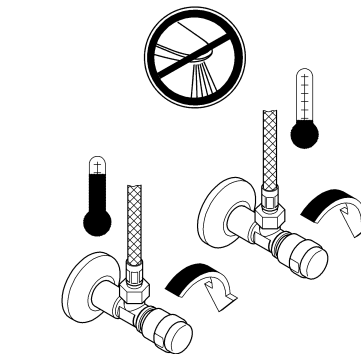
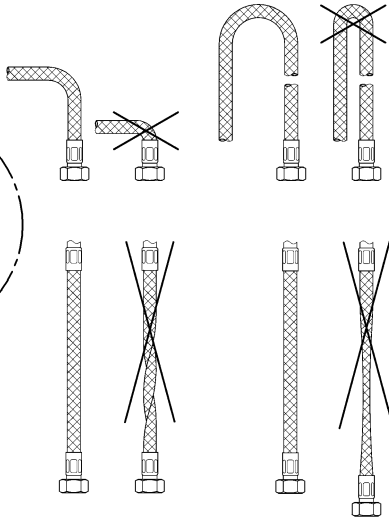
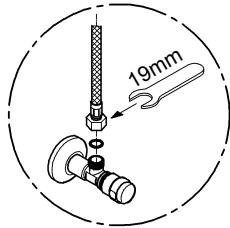
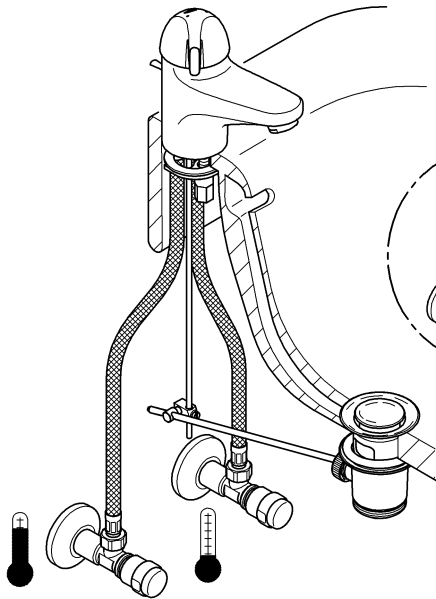
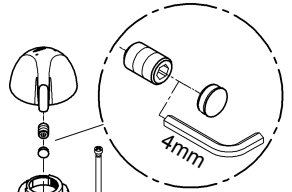
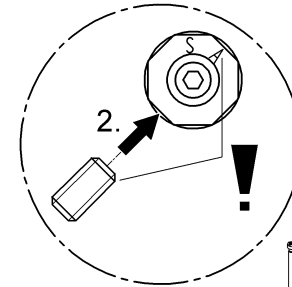
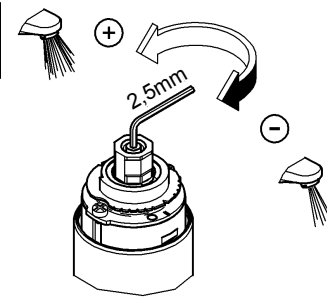
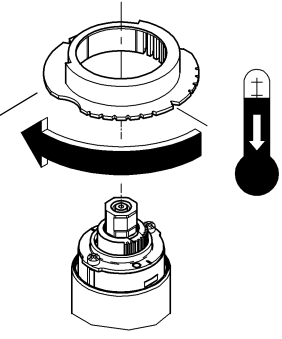
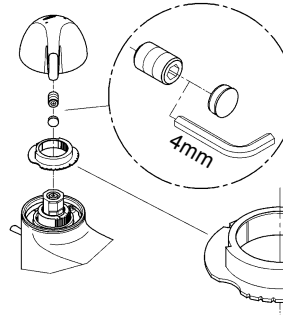
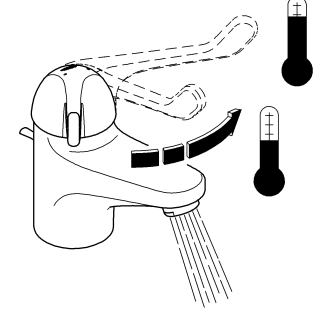
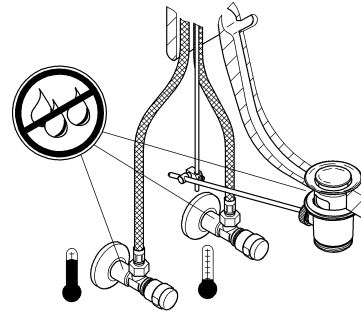
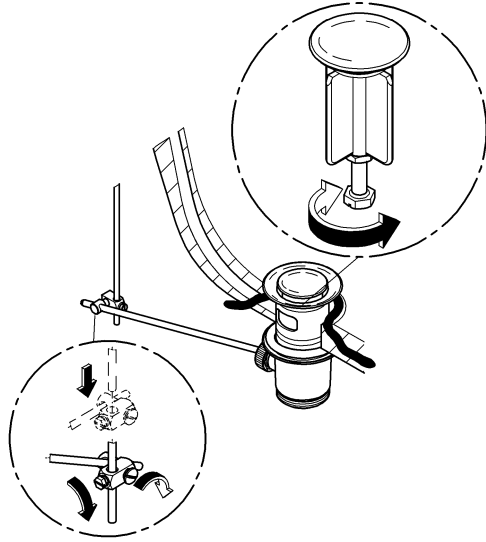


32 790





\*19 017  
13mm





**Diese Technische Produktinformation ist ausschließlich für den Installateur oder eingewiesene Fachkräfte!  
Bitte an den Benutzer weitergeben!**

**Anwendungsbereich:**

Der Betrieb mit drucklosen Speichern (offenen Warmwasserbereitern) ist **nicht** möglich.

**Technische Daten**

Fließdruck:	min. 0,5 bar – empfohlen 1 – 5 bar
Betriebsdruck:	max. 10 bar
Prüfdruck:	16 bar
Durchfluss bei 3 bar Fließdruck:	ca. 8 l/min
Temperatur Warmwassereingang:	max. 80 °C
Empfohlen (Energieeinsparung):	60 °C

Zur Einhaltung der Geräuschwerte nach DIN 4109 ist bei Ruhedrücken über 5 bar ein Druckminderer einzubauen.

Höhere Druckdifferenzen zwischen Kalt- und Warmwasseranschluss sind zu vermeiden!



**Installation:**

Rohrleitungssystem vor und nach der Installation gründlich spülen (DIN 1988/DIN EN 806 beachten)!



**Funktion:**

Anschlüsse auf Dichtheit und Armatur auf Funktion prüfen.

**Hebel nicht anheben, die Sicherheitsmischbatterie öffnet durch Schwenken des Hebels.**

Vormontierter Temperaturbegrenzer im Auslieferungszustand nicht aktiv.



**Mengenbegrenzung:**

In Verbindung mit hydraulischen Durchlauferhitzern ist eine Durchflussmengenbegrenzung nicht zu empfehlen.



**Wartung:**

**Alle Teile prüfen, reinigen, evtl. austauschen.**

Bei Wartungsarbeiten Wasserzufuhr absperrn!



**Beim Einbau der Kartusche auf richtigen Sitz der Dichtungen achten.**

Schrauben wechselweise gleichmäßig anziehen.



**Ersatzteile:** siehe Explosionsdarstellung

(\* = Sonderzubehör)

**Pflege:** siehe Pflegeanleitung



**This technical product information is exclusively for the installer or trained specialists.  
Please pass these instructions on to the user.**

**Application:**

Operation with unpressurised storage heaters is **not** possible.

**Specifications**

Flow pressure:	min. 0.5 bar – recommended 1 – 5 bar
Operating pressure:	max. 10 bar
Test pressure:	16 bar
Flow rate at 3 bar flow pressure:	approx. 8 l/min
Hot water inlet temperature:	max. 80 °C
Recommended (energy saving):	60 °C

If static pressure exceeds 5 bar, a pressure-reducing valve must be fitted.

Avoid major pressure differences between hot and cold water supply.



**Installation:**

Flush piping system prior and after installation of fitting thoroughly (Consider EN 806)!



**Function:**

Check connections for leaks and check function of fitting.

**Do not lift the lever, the security mixer opens by turning the lever.**

The preassembled temperature limiter is not active in delivery condition.



**Flow rate limitation:**

The use of flow rate limiters in combination with hydraulic instantaneous heaters is not recommended.



**Maintenance:**

**Inspect and clean all components and replace if necessary.**

Shut off water supply for maintenance work.



**When installing the cartridge, ensure that the seals are correctly seated.**

Tighten the screws evenly and alternately.



**Replacement parts:** see exploded drawing

(\* = special accessories)

**Care:** see Care Instructions



**La documentation technique/produit est exclusivement destinée aux plombiers et aux personnels qualifiés.  
Penser à la remettre à l'utilisateur.**

**Domaine d'application:**

Un fonctionnement avec des accumulateurs sans pression (chauffe-eau à écoulement libre) n'est **pas possible!**

**Caractéristiques techniques**

Pression dynamique:	minimale 0,5 bar – recommandée 1 à 5 bars
Pression de service:	10 bars maxi.
Pression d'épreuve:	16 bars
Débit à une pression dynamique de 3 bars:	env. 8 l/min
Température de l'eau chaude	80 °C maxi.
Recommandée (économie d'énergie):	60 °C

Installer un réducteur de pression en cas de pressions statiques supérieures à 5 bars.

Eviter les différences importantes de pression entre les raccords d'eau chaude et d'eau froide!



**Installation**

Bien rincer les canalisations avant et après l'installation (respecter la norme EN 806)!



**Fonctionnement**

Contrôler l'étanchéité des raccords et contrôler le fonctionnement de la robinetterie.

**Ouvrir le mitigeur en faisant pivoter le levier sans le soulever.**

Le limiteur de température prémonté n'est pas actif à la livraison.



**Limiteur de débit**

La limitation du débit est déconseillée avec des chauffe-eau instantanés à commande hydraulique.



**Maintenance**

**Contrôler et nettoyer toutes les pièces, les remplacer le cas échéant.**

Fermer les arrivées d'eau en cas de maintenance.



**Contrôler le siège des joints lors du montage de la cartouche.**

Serrer les vis en alternance et de manière homogène.



**Pièces de rechange:** voir vue explosée (\* = accessoires spéciaux).

**Entretien:** voir les instructions d'entretien



**¡Esta información técnica de productos está destinada exclusivamente para el instalador o profesionales del sector!  
¡Por favor, entréguesela al usuario!**

**Campo de aplicación**

No es posible el funcionamiento con acumuladores sin presión (calentadores de agua sin presión).

**Datos técnicos**

Presión de trabajo:	min. 0,5 bares – recomendada 1 – 5 bares
Presión de utilización:	máx. 10 bares
Presión de verificación:	16 bares
Caudal para una presión de trabajo de 3 bares:	aprox. 8 l/min
Temperatura de la entrada del agua caliente	máx. 80 °C
Recomendada (ahorro de energía):	60 °C

Si la presión en reposo es superior a 5 bares, hay que instalar un reductor de presión.

¡Deberán evitarse diferencias de presión importantes entre las acometidas del agua fría y del agua caliente!



**Instalación:**

¡Purgar a fondo el sistema de tuberías antes y después de la instalación (tener en cuenta EN 806)!



**Funcionamiento:**

Comprobar la estanqueidad de las conexiones y el funcionamiento de la grifería.

**No se debe subir la palanca, dado que el mezclador estándar de seguridad se abre al moverla.**

El limitador de temperatura premontado no está activado en el momento del suministro.



**Limitación del caudal:**

Se recomienda no utilizar el limitador de caudal en combinación con calentadores instantáneos con control hidráulico.



**Mantenimiento:**

**Verificar todas las piezas, limpiarlas y cambiarlas en caso de necesidad.**

¡Cerrar la alimentación de agua al realizar trabajos de mantenimiento!



**Al montar el cartucho tener en cuenta el correcto asiento de las juntas.**

Apretar los tornillos con uniformidad y alternativamente.



**Recambios:** véase la vista de despiece

(\* = Accesorio especial)

**Cuidados:** véanse las instrucciones de conservación



**Queste informazioni tecniche sul prodotto sono ad uso esclusivo dell'installatore e di personale qualificato!**  
**Si prega di consegnarle all'utente!**

#### Gamma di applicazioni:

**Non** è possibile il funzionamento con accumulatori di acqua calda a bassa pressione (accumulatori di acqua calda a circuito aperto).

#### Dati tecnici

Pressione idraulica:	min. 0,5 bar – consigliata 1 – 5 bar
Pressione di esercizio:	max. 10 bar
Pressione di prova:	16 bar
Portata alla pressione di 3 bar:	circa 8 l/min
Temperatura ingresso acqua calda:	max. 80 °C
Consigliata (risparmio energetico):	60 °C

Per pressioni statiche superiori a 5 bar si raccomanda l'installazione di un riduttore di pressione.

Evitare grandi differenze di pressione fra i raccordi d'acqua fredda e d'acqua calda!



#### Installazione:

Prima e dopo l'installazione pulire a fondo il sistema di tubazioni (osservare la norma EN 806)!



#### Funzionamento:

Controllare la tenuta dei raccordi e il funzionamento del rubinetto.

**Non sollevare la leva, il miscelatore si apre ruotando la leva.**

Il limitatore di temperatura premontato non è attivo in condizioni di fornitura.



#### Limitatore di portata:

L'uso di un limitatore di portata non è consigliabile con scaldabagni istantanei idraulici.



#### Manutenzione:

**Controllare, pulire ed eventualmente sostituire tutti i pezzi.**

Chiudere l'entrata dell'acqua durante i lavori di manutenzione!



**Durante il montaggio della cartuccia controllare che le guarnizioni siano perfettamente in sede.**

Fissare le viti in sequenza alternata ed in modo uniforme.



**Pezzi di ricambio:** vedi immagini esplose (\* = accessori speciali).

**Manutenzione ordinaria:** vedi istruzioni per manutenzione ordinaria



**Deze technische productgegevens zijn uitsluitend bedoeld voor de installateur of gekwalificeerde monteurs!**  
**Overhandig deze aan de gebruiker!**

#### Toepassingsgebied:

Het werken met lagedrukboilers (open warmwatertoestellen) is **niet** mogelijk!

#### Technische gegevens

Stromingsdruk:	min. 0,5 bar – aanbevolen 1 – 5 bar
Werkdruk:	max. 10 bar
Testdruk:	16 bar
Capaciteit bij 3 bar stromingsdruk:	ca. 8 l/min
Temperatuur warmwateringang	max. 80 °C
Aanbevolen (energiebesparing):	60 °C

Bij statische drukken boven 5 bar dient een drukreducerventiel te worden ingebouwd.

V voorkom hoge drukverschillen tussen de koud- en warmwateraansluiting!



#### Installeren:

Leidingen vóór en na het installeren grondig spoelen (EN 806 in acht nemen)!



#### Werking:

Controleer of de aansluitingen niet lekken en of de kraan werkt.

**Hendel niet omhoog halen, de veiligheidsmengkraan gaat open als de hendel heen en weer wordt bewogen.**

Vooraf gemonteerde temperatuurbegrenzer in uitlevertoestand niet actief.



#### Volumebegrenzer:

In combinatie met c.v.-ketels met warmwatervoorziening en geisers is een doorstroombeperking aan de warmwaterkant niet aan te raden, i.v.m. de tapdrempel van de geiser/combiketel.



#### Onderhoud:

**Controleer alle onderdelen, reinig en vervang deze indien nodig.**

Sluit bij onderhoudswerkzaamheden de watertoevoer af!



**Controleer bij het inbouwen van de kardoos of de afdichtingen goed zitten.**

Draai de schroeven beurtelings gelijkmatig vast.



**Reserveonderdelen:** zie stuklijst

(\* = speciaal toebehoren)

**Reiniging:** zie reinigingsaanwijzing



**Denna tekniska produktinformation är uteslutande avsedd för installatören eller anvisade fackmän!  
Var vänlig lämna vidare till användaren!**

**Användningsområde:**

Drift med lågtrycksbehållare (öppna varmvattenberedare) är **inte** möjlig!

**Tekniska data**

Flödestryck:	min. 0,5 bar – rekommenderat 1 – 5 bar
Driftstryck:	max. 10 bar
Provtryck:	16 bar
Kapacitet vid 3 bar flödestryck:	ca 8 l/min
Temperatur varmvatteningång	max. 80 °C
Rekommendation (energibesparing):	60 °C

En reduceringsventil ska installeras om vilotrycket överstiger 5 bar.

Större tryckdifferenser mellan kallvatten- och varmvattenanslutningen måste undvikas!



**Installation:**

Spola rörledningssystemet noggrant före och efter installationen (observera EN 806)!



**Funktion:**

Kontrollera att alla anslutningar är täta och fungerar felfritt.

**Lyft inte spaken, säkerhetsblandaren öppnas genom att svänga spaken.**

Den förmonterade temperaturbegränsaren är inte aktiverad vid leverans.



**Volymbegränsning:**

Flödebegränsningen bör inte användas i kombination med hydrauliska genomströmningsberedare.



**Underhåll:**

**Kontrollera och rengör alla delarna, byt vid behov.** Spärra vattentillförseln vid underhållsarbeten!



**Kontrollera att tätningarna sitter rätt vid montering av patronen.**

Dra åt skruvarna växelvis.



**Reservdelar:** se sprängskiss (\* = specialtillbehör).

**Skötsel:** se Skötselansvisning



**Denne Tekniske Produktinformation er kun til vvs-installatøren og erfarne fagfolk!  
Giv den venligst videre til brugeren!**

**Anvendelsesområde:**

Anvendelse i forbindelse med trykløse beholdere (åbne vandvarmere) er **ikke** mulig!

**Tekniske data**

Tilgangstryk	min. 0,5 bar – anbefalet 1 – 5 bar
Driftstryk	maks. 10 bar
Prøvetryk	16 bar
Gennemstrømning ved 3 bar tilgangstryk	ca. 8 l/min.
Temperatur ved varmtvandsindgangen	maks. 80 °C
Anbefalet (energibesparelse)	60 °C

Ved hilettryk over 5 bar skal der monteres en reduktionsventil.

Større trykforskelle mellem koldt- og varmtvandsstilutningen bør undgås!



**Installation:**

Skyl rørledningssystemet grundigt før og efter installationen (Vær opmærksom på EN 806)!



**Funktion:**

Kontrollér, at tilslutningerne er tætte, og at armaturet fungerer.

**Løft ikke grebet - sikkerhedsblandingsbatteriet åbnes ved at dreje grebet.**

Formonteret temperaturbegrænsning er ikke aktiveret ved leveringen.



**Mængdebegrænsning:**

I forbindelse med hydrauliske gennemstrømningsvandvarmere kan brug af gennemstrømningsbegrænsning ikke anbefales.



**Vedligeholdelse:**

**Kontrollér alle dele, rens dem, skift dem evt. ud.**

I forbindelse med vedligeholdelsesarbejde skal der lukkes for vandet!



**Vær ved montering af patronen opmærksom på, at pakningerne monteres korrekt.**

Skruerne spændes skiftevis og ensartet.



**Reserve dele:** se eksplosionstegning

(\* = specialtillbehør)

**Pleje:** se plejeansvisningen.



Denne tekniske produktinformasjonen er utelukkende laget for installatører og annet faglært personell!  
Vennligst gi denne produktinformasjonen videre til brukeren!

#### Bruksområde:

Bruk med lavtrykksmagasiner (åpne varmtvannsberedere) er ikke mulig.

#### Tekniske data

Dynamisk trykk:	min. 0,5 bar – anbefalt 1 – 5 bar
Driftstrykk:	maks. 10 bar
Kontrolltrykk:	16 bar
Gjennomstrømning ved 3 bar dynamisk trykk:	ca. 8 l/min
Temperatur varmtvannsinngang	maks. 80 °C
Anbefalt (energisparing):	60 °C

Ved statisk trykk over 5 bar monteres en trykkreduksjonsventil.

Unngå store trykkdifferanser mellom kaldt- og varmtvannstilkoblingen!



#### Installering:

Spyl rørlødningsystemet grundig før og etter installeringen (Følg EN 806)!



#### Funksjon:

Kontroller at tilkoblingene er tette og at armaturen fungerer som den skal.

**Ikke løft spaken, sikkerhetsblandebatteriet åpnes hvis man svinger spaken.**

Formontert temperaturbegrenser er ikke aktiv i leveringstilstand.



#### Mengdebegrensning:

Bruk av strømningsbegrenser anbefales ikke i forbindelse med hydrauliske varmtvannsberedere.



#### Vedlikehold:

**Kontroller alle delene, rengjør og skift eventuelt ut.**

Steng vannliførselen ved vedlikeholdsarbeider!

**Kontroller at tetningene sitter riktig når patronen monteres.**

Trekk til skruene vekselvis og jevnt.



#### Reservedeler: se sprengskisse

(\* = ekstra tilbehør)

Pleie: se pleieveiledningen



Tämä tekninen tuotetiedote on tarkoitettu yksinomaan asentajille tai koulutuksen saaneille ammattimiehille!  
Anna se edelleen laitteen käyttäjälle!

#### Käyttöalue:

Käyttö paineettomien säiliöiden (avoimien lämminvesiboilerin) kanssa ei ole mahdollista.

#### Tekniset tiedot

Virtauspaine:	min. 0,5 bar – suositus 1 – 5 bar
Käyttöpaine:	maks. 10 bar
Tarkastuspaine:	16 bar
Läpivirtaus, kun virtauspaine on 3 baria:	n. 8 l/min
Lämpötila lämpimän veden tulossa	maks. 80 °C
Suositus (energian säästämiseksi):	60 °C

Asenna paineenalennusventtiili lepopaineiden ylittäessä 5 baria.

Suurempia paine-eroja kylmä- ja lämminvesiliitännän välillä on vältettävä!



#### Asennus:

Huuntele putkistot huolellisesti ennen ja jälkeen asennuksen (EN 806 huomioitava)!



#### Toiminta:

Tarkasta liitännöiden tiiviys ja hanan toiminta.

**Älä nosta vipua, turvasekoitin avautuu vipua kääntämällä.**

Esiasesnettu lämpötilanrajoitin ei ole aktivoitu toimitustilassa.



#### Virtausmäärän rajoitin:

Emme suosittele käyttämään läpivirtauksen rajoitinta hydraulisen läpivirtauskuumentimen yhteydessä.



#### Huolto:

**Tarkasta ja puhdista kaikki osat, vaihda tarvittaessa uusiin.**

Sulje veden tulo, kun teet huoltotöitä!

**Kun asennat säätöosan, huolehdi siitä, että tiivisteet ovat kunnolla paikoillaan.**

Kiristä ruuvit tasaisesti vuorotellen.



#### Varaosat: ks. räjäytyskuva

(\* = lisätarvike)

Hoito: ks. hoito-ohjeet





**Informacja techniczna o produkcie przeznaczona jest wyłącznie dla instalatorów lub osób z przygotowaniem fachowym! Informację należy przekazać użytkownikowi!**

#### Zakres stosowania

Użytkowanie z bezciśnieniowymi podgrzewaczami wody (pracującymi w systemie otwartym) **nie** jest możliwe.

#### Dane techniczne

Ciśnienie przepływu:	min. 0,5 bar – zalecane 1 – 5 bar
Ciśnienie robocze:	maks. 10 bar
Ciśnienie kontrolne:	16 bar
Przepływ przy ciśnieniu przepływu wynoszącym 3 bar:	ok. 8 l/min
Temperatura na doprowadzeniu gorącej wody	maks. 80 °C
Zalecana (energooszczędna):	60 °C

Jeżeli ciśnienie statyczne przekracza 5 bar, należy wmontować reduktor ciśnienia.

Należy unikać większych różnic ciśnienia między wodą zimną a ciepłą!



#### Instalacja:

Przed instalacją i po niej dokładnie przepłukać przewody rurowe (przestrzegać EN 806)!



#### Działanie:

Sprawdzić szczelność połączeń i działanie armatury. **Nie podnosić dźwigni, bateria mieszająca otwiera się poprzez obrót dźwigni.** Zamontowany ogranicznik temperatury jest wyłączony w momencie dostawy.



#### Ogranicznik przepływu wody:

Wykorzystanie funkcji ogranicznika przepływu wody w połączeniu z włączanymi ciśnieniowo przepływowymi podgrzewaczami wody nie jest zalecane.



#### Konserwacja:

**Sprawdzić wszystkie części, oczyścić i ewent. wymienić.**

Podczas prac konserwacyjnych zamknąć dopływ wody!



**Podczas montażu głowicy zwrócić uwagę na prawidłowe osadzenie uszczelek.**

Wkręcić i stopniowo równomiernie dokręcić śruby.



**Części zamienne:** zob. rysunek poglądowy (\* = akcesoria)

**Pielęgnacja:** zob. Instrukcja pielęgnacji



#### التركيب:

يتم تنظيف نظام شبكة المواسير جيداً قبل التركيب وبعده (يرجى مراعاة EN 806)!



#### للوّظيفة:

يتم فحص الوصلات من حيث إحكامها وعدم تسرب المياه منها وفحص الخلط من حيث الوظيفة.

لا تقم برفع الذراع حيث أن خلط الأمان يفتح عن طريق تحريك الذراع إلى اليسار أو اليمين.

إن محدد درجة الحرارة مسبق التركيب غير فعال عند التوريد.



#### تحديد كمية تدفق المياه:

عند استخدام سخانات مياه لحظية هيدروليكية فإنه ينصح بعدم استخدام محدد كمية تدفق المياه.



#### الصيانة:

يتم فحص كافة الأجزاء وتنظيفها وعند اللزوم استبدالها.

عند إجراء عمليات الصيانة يرجى إغلاق خط تغذية المياه!

عند تركيب الخرطوشة يرجى مراعاة الوضع السليم للحلقات المانعة للتسرب.

يتم ربط البراغى على التبادل وبشكل متجانس.



#### قطع الغيار:

انظر الرسم للمدد

(\* = إضافات خاصة).

الخدمة والصيانة: انظر إرشادات الخدمة والصيانة



إن هذه المعلومات الفنية حول المنتج مخصصة فقط للمركبي أو العمال المتخصصين! يرجى تسليحها للمستخدم!

#### نطاق الإستخدام:

لا يمكن التشغيل مع سخانات التخزين عديمة الضغط (سخانات المياه ذات دائرة مفتوحة)!

#### البيانات الفنية

ضغط الإنسياب: 0,5 بار على الأقل / الموصل به 1-5 بار

ضغط التشغيل: 10 بار كحد أقصى

ضغط الاختيار: 16 بار

معدل التدفق عند ضغط إنسياب قدره 3 بار 8 لتر/دقيقة تقريباً

درجة الحرارة مدخل المياه الساخنة 80 °م كحد أقصى

الوصلى بها (للاقتصاد في إستهلاك الطاقة): 60 °م

عندما يكون ضغط الإنسياب أعلى من 5 بار ينبغي تركيب مخفض للضغط في الشبكة لتطابق قيم الضوضاء.

ينبغي تحاشي تكوين فروق كبيرة في الضغط بين طرفي توصيل المياه الباردة والساخنة!



Αυτή η τεχνική πληροφορία προϊόντος προορίζεται αποκλειστικά για τον εγκαταστάτη ή για τους εξειδικευμένους τεχνίτες! Παρακαλούμε παραδώστε την και στο χρήστη!

#### Πεδίο εφαρμογής:

Η λειτουργία με συσσωρευτές χωρίς πίεση (ανοιχτοί θερμοσίφωνες) **δεν είναι δυνατή**.

#### Τεχνικά στοιχεία

Πίεση ροής:	ελάχιστη 0,5 – συνιστώμενη 1 – 5 bar
Πίεση λειτουργίας	μέγιστη 10 bar
Πίεση ελέγχου:	16 bar
Ροή με πίεση στα 3 bar:	περ. 8 l/min
Θερμοκρασία στην είσοδο ζεστού νερού	μέγ. 80 °C
Συνιστώμενη (εξοικονόμηση ενέργειας):	60 °C

Σε πιέσεις ηρεμίας μεγαλύτερες από 5 bar θα πρέπει να τοποθετηθεί μια συσκευή μείωσης της πίεσης.

Αποφύγετε μεγαλύτερες διαφορές πίεσης μεταξύ της σύνδεσης ζεστού και κρύου νερού!



#### Εγκατάσταση:

Ξεπλύνετε καλά το σύστημα σωληνώσεων πριν και μετά την εγκατάσταση (σύμφωνα με τις προδιαγραφές EN 806)!



#### Λειτουργία:

Ελέγξτε τη στεγανότητα των συνδέσεων και τη λειτουργία της βαλβίδας.

**Μη ανασηκώνετε το μοχλό, η μπαταρία μείκτη ασφαλείας ανοίγει με το στρίψιμο του μοχλού.** Ο προσυναρμολογημένος περιοριστής θερμοκρασίας δεν είναι ενεργός στην κατάσταση παράδοσης.



#### Αναστολέας ροής:

Δεν συνιστάται η σύνδεση του αναστολέα ροής σε συνδυασμό με υδραυλικούς ταχυθερμοσίφωνες.



#### Συντήρηση:

**Ελέγξτε όλα τα εξαρτήματα, καθαρίστε τα και, αν χρειάζεται, αντικαταστήστε τα.**

Κλείστε την παροχή του νερού για τις εργασίες συντήρησης!



**Στην τοποθέτηση του μηχανισμού φροντίστε για την καλή θέση των μονώσεων.**

Σφίξτε τις βίδες ομοιόμορφα και διαδοχικά.



**Ανταλλακτικά:** βλέπε αναλυτικό σχεδιάγραμμα (\* = πρόσθετος εξοπλισμός)

**Περιποίηση:** βλέπε Οδηγίες περιποίησης



Tato technická informace o výrobku je určena pouze pro instalatéry nebo zaškolené odborné pracovníky! Předajte prosím k dispozici uživatel!

#### Οblast použití:

Προζοζ s beztlakovými zásobníky (otevřenými zařízeními na přípravu teplé vody) **není možný**.

#### Τεχνικές údaje

Προζοζný tlak:	min. 0,5 baru – doporučeno 1 – 5 barů
Προζοζní tlak:	max. 10 barů
Ζkušební tlak:	16 barů
Προζοζ při proudovém tlaku 3 bary:	cca 8 l/min
Τεπλοτα na vstupu teplé vody	max. 80 °C
Δοποροζчено (úspora energie):	60 °C

Πρi statických tlacích vyšších než 5 barů se musí namontovat redukční ventil.

Je nutné zabránit vyšším tlakovým rozdílům mezi připojením studené a teplé vody!



#### Instalace:

Potrubní systém před a po instalaci důkladně propláchněte (dodržujte normu EN 806)!



#### Funkce:

Zkontrolujte těsnost spojů a funkci armatury.

**Πάκυ nezvedat nahoru, bezpečnostní směšovací baterie se otevře otočením páky.**

Předmontovaný omezovač teploty není při dodání z výroby aktivní.



#### Ομεzení průtokového množství:

Ομεζοζovače průtokového množství se nedoporučuje použít ve spojení s hydraulickými průtokovými ohřivači.



#### Údržba:

**Όςechny díly zkontrolujte, vyčistěte a podle potřeby vyměňte.**

Před zahájením údržby uzavřete přívod vody!



**Πρi montáži kartuše dbejte na správné nasazení těsnění.**

Šrouby dotáhněte střídavě a stejnoměrně.



**Νáhradní díly:** viz vyobrazení dílů v rozloženém stavu (\* = zvláštní příslušenství)

**Όςetřování:** viz návod k údržbě



**Ezt a műszaki termék-információt kizárólag szerelők ill. felkészült szakemberek számára állították össze.**

**Kérjük adják tovább a felhasználónak!**

#### Felhasználási terület:

Nyomás nélküli melegvíztárolókkal (nyílt üzemi vízmelegítőkkel) **nem** működtethető.

#### Műszaki adatok

Áramlási nyomás:	min 0,5 bar – javasolt 1 – 5 bar
Üzemi nyomás:	max. 10 bar
Vizsgálati nyomás:	16 bar
Átfolyás 3 bar áramlási nyomásnál:	kb. 8 l/perc
Víz hőmérséklet a melegvíz befolyó nyílásnál	max. 80 °C
Javasolt (energia megtakarítás):	60 °C

5 bar feletti nyugalmi nyomás esetén nyomáscsökkentő szükséges!

Kerülje a hideg- és melegvíz-csatlakozások közötti nagyobb nyomáskülönbséget!



#### Felszerelés:

A csövezetéseket a szerelés előtt és után is alaposan öblítse át (ügyeljen az EN 806 szabványra)!



#### Működés:

Ellenőrizze a csatlakoztatók tömítettségét, és a csaptelep működését.

**A kart ne emeljük meg, a biztonsági keverő csaptelep a kar elforgatása által nyit.**

Az előszerelt hőmérséklet-korlátozó a kiszállításkori állapotban nem aktív.



#### Mennyiségkorlátozás:

Hidraulikusan vezérelt átfolyó-rendszerű vízmelegítőkkel nem javasoljuk a mennyiségkorlátozó használatát.



#### Karbantartás:

**Az összes alkatrészt ellenőrizni, tisztítani, és esetl. cserélni kell.**

A karbantartási munkák során zárja le a víz hozzávezetését!



**A patron beszerelése során figyeljen a tömitések helyes illeszkedésére.**

A csavarokat váltakozva, egyenletesen húzza meg.



**Pótalkatrészek:** lásd a robbantott ábrát (\* = speciális tartozékok)

**Ápolás:** lásd az Ápolási útmutatót



**Estas Informações Técnicas sobre o produto destinam-se exclusivamente aos instaladores ou pessoal especializado instruído para o efeito! Por favor, entregue-as ao utilizador!**

#### Campo de aplicação:

**Não** é possível o funcionamento com reservatórios sem pressão (esquentadores abertos).

#### Dados Técnicos

Pressão de caudal:	mín. 0,5 bar – recomendada 1 – 5 bar
Pressão de serviço:	máx. 10 bar
Pressão de teste:	16 bar
Débito a 3 bar de pressão de caudal:	aprox. 8 l/min
Temperatura na entrada de água quente	máx. 80 °C
Recomendada (para poupança de energia):	60 °C

Em pressões estáticas superiores a 5 bar dever-se-á montar um redutor de pressão.

Evitar grandes diferenças de pressão entre a ligação da água fria e a ligação da água quente!



#### Instalação:

Antes e depois da instalação, enxaguar bem as tubagens (respeitar a norma EN 806)!



#### Função:

Verificar a estanqueidade das ligações e testar o funcionamento da misturadora.

**Não levantar o manipulador, a misturadora de segurança abre ao virar o manipulador.**

O limitador de temperatura pré-montado não vem activado de origem.



#### Limitação do caudal:

Não é aconselhável limitar o caudal caso sejam usados esquentadores hidráulicos.



#### Manutenção:

**Verificar, limpar e, se necessário, substituir todas as peças.**

Para efectuar trabalhos de manutenção, fechar o abastecimento de água!



**Ao montar o cartucho, certifique-se de que as juntas de vedação ficam devidamente assentes.**

Apertar alternada e uniformemente os parafusos.



**Peças sobresselentes:** ver desenho explodido (\* = acessórios especiais)

**Conservação:** ver as instruções de conservação



**Bu teknik ürün bilgisi sadece montajcı veya eğitimli uzmanlara yöneliktir!  
Lütfen kullanıcıya teslim ediniz!**

#### Kullanım sahası:

Basıncısız kaplarla (açık sıcak su hazırlayıcı) çalıştırmak mümkün **değildir**.

#### Teknik Veriler

Akım basıncı:	en az 0,5 bar – tavsiye edilen 1 – 5 bar
İşletme basıncı:	maks. 10 bar
Kontrol basıncı:	16 bar
3 bar akış basıncında akım:	yakl. 8 l/dak
Su giriş ısısı	maks. 80 °C
Tavsiye edilen (enerji tasarrufu):	60 °C

Akış basıncın 5 barın üzerinde olması durumunda, bir basınç düşürücü takılmalıdır.

Soğuk ve sıcak su bağlantıları arasında yüksek basınç farklılıklarından kaçının!



#### Montaj:

Boru sistemini kurulumdan önce ve sonra su ile temizleyin (EN 806'ya dikkat edin)!



#### Fonksiyon:

Bağlantıların sızıntı durumunu ve armatürün çalışıp çalışmadığını kontrol edin.

**Kolu kaldırmayın, emniyetli karıştırma bataryası kolun hareketiyle açılır.**

Önceden monteli ısı sınırlayıcının fonksiyonu seviyat sırasında aktif değildir.



#### Akım sınırlayıcı:

Hidrolik kumandalı ısıtıcıların kullanılması durumunda, akış miktar sınırlayıcı tavsiye edilmez.



#### Bakım:

**Tüm parçaları kontrol edin, temizleyin, gerekirse değiştirin.**

Bakım çalışmalarında su girişini kapatın!



**Kartuşun montajında contaların düzgün yerleşmesine dikkat edin.**

Cıvataları dönüşümlü olarak eşit şekilde sıkın.



**Yedek parçalar:** bkz. patlama görünümü (\* = özel aksesuar)

**Bakım:** bkz. bakım talimatı



**Táto technická informácia o výrobku je určená len pre inštalatérov alebo zaškolených odborných pracovníkov!  
Dajte prosím k dispozícii užívateľovi!**

#### Oblast' použitia:

Prevádzka s beztlakovými zásobníkmi (otvorenými ohrievačmi vody) **nie je možná**.

#### Technické údaje

Hydraulický tlak:	min. 0,5 baru – doporučený 1 – 5 barov
Prevádzkový tlak:	max. 10 barov
Skúšobný tlak:	16 barov
Prietok pri hydraulickom tlaku 3 bary:	cca 8 l/min
Teplota na vstupe teplej vody	max. 80 °C
Odporúčaná (úspora energie):	60 °C

Pri statických tlakoch vyšších než 5 barov sa musí namontovať redukčný ventil.

Je potrebné zabrániť vyšším tlakovým rozdielom medzi prípojkou studenej a teplej vody!



#### Inštalácia:

Potrubný systém pred a po inštalácii dôkladne prepláchnite (dodržujte normu EN 806)!



#### Funkcia:

Skontrolujte tesnosť spojov a funkciu armatúry.

**Páku nenadvihovať, bezpečnostné zmiešavacie batérie sa otvárajú otočením páky.**

Predmontovaný obmedzovač teploty nie je pri dodaní z výroby aktívny.



#### Obmedzovač prietokového množstva:

Obmedzovač prietokového množstva sa nedoporučuje použiť v spojení s hydraulickými prietokovými ohrievačmi.



#### Údržba:

**Všetky diely skontrolujte, vyčistite a podľa potreby vymeňte.**

Pred zahájením údržby uzavrite prívod vody!



**Pri montáži kartuše dbajte na správne nasadenie tesnení.**

Skrutky dotiahnite striedavo a rovnomerne.



**Náhradné diely:** pozri vyobrazenie dielov v rozložnom stave (\* = zvláštne príslušenstvo)

**Ošetrovanie:** pozri návod na údržbu



**Tehnične informacije o izdelku so izključno namenjene instalaterjem ali ustreznemu strokovnemu osebju!**  
**Prosimo, predajte navodilo naprej uporabniku!**

#### Področje uporabe

Ni možna uporaba z odprtimi zbiralniki (odprti grelniki vode)!

#### Tehnični podatki

Delovni tlak:	najmanj 0,5 bar – priporočljivo 1 – 5 bar
Obratovalni tlak	največ 10 bar
Preskusni tlak:	16 bar
Pretok pri delovnem tlaku 3 bar:	ca. 8 l/min
Temperatura vhoda tople vode	maks. 80 °C
Priporočljivo (prihranek energije):	60 °C

Kadar tlak v mirovanju presega 5 bar, je potrebno vgraditi reducirni ventil.

Preprečite večje razlike v tlaku med priključkom hladne in tople vode!



#### Vgradnja:

Temeljito očistite sistem cevi pred in po instalaciji (upoštevajte standard EN 806)!



#### Funkcija:

Preverite priključke glede tesnosti in armaturo glede funkcije.

#### Vzvoda ne dvigujte, varnostna mešalna baterija se odpre z vrtenjem vzvoda.

Vnaprej nameščeni omejevalnik temperature ob dobavi ni vključen.



#### Omejevalec količine

V povezavi s hidravličnimi pretočnimi grelniki se ne priporoča omejevanje količine pretoka.



#### Vzdrževanje

#### Preglejte vse dele, po potrebi očistite ali zamenjajte.

Pred pričetkom vzdrževalnih del zaprite dovod vode!



#### Pri vgradnji kartuše, bodite pozorni na pravilni naleg tesnila.

Vijake privijajte izmenično močno.



**Nadomestni deli:** Glej razstavljen prikaz (\* = posebna oprema)

**Njega:** Glej navodilo za nego



**Ove tehnične informacije o proizvodima namenjene su isključivo za instalatera ili ovlaštenog stručnjaka!**  
**Dajte ih svakom novom korisniku!**

#### Področje primjene:

Upotreba s bestlačnim spremnicima (otvorenim grijačima vode) nije moguća.

#### Tehnički podaci

Hidraulički tlak:	min. 0,5 bar – preporučeno 1 – 5 bar
Radni tlak:	maks. 10 bar
Ispitni tlak:	16 bar
Protok kod hidrauličnog tlaka od 3 bar:	oko 8 l/min
Temperatura na dovodu tople vode	maks. 80 °C
Preporučuje se (ušteda energije):	60 °C

Ako tlak mirovanja premašuje 5 bar, tada treba ugraditi reduktor tlaka.

Potrebno je izbjegavati veće razlike u tlakovima između priključaka za hladnu i toplu vodu!



#### Ugradnja:

Sustav cijevi prije i nakon instalacije temeljito isprati (uzeti u obzir EN 806)!



#### Funkcija:

Priključke ispitajte na nepropusnost te provjerite ispravno funkcioniranje armature.

#### Polugu ne podizati, sigurnosnu miješalicu baterije otvoriti zakretanjem poluge.

Predmontiran graničnik temperature u stanju prilikom isporuke nije aktivan.



#### Graničnik količine:

Ograničavanje protoka ne preporučuje se ako se radi o hidrauličkim protočnim grijačima vode.



#### Održavanje:

#### Pregledajte sve dijelove, očistite ih i po potrebi zamijenite.

Kod radova održavanja zatvorite dovod vode!



#### Kod ugradnje kartuše potrebno je pripaziti na ispravno dosjedanje brtvila.

Ravnomjerno naizmjenično pritežite vijke.



**Rezervni dijelovi:** pogledajte povećani prikaz (\* = dodatna oprema)

**Njega:** pogledajte upute za njegu



**Техническите данни за продукта са предназначени само за монтажора или за съответно информираните специалисти! Предайте на потребителите на арматурата!**

#### Област на приложение:

Експлоатация с безнапорни резервоари (отворени водонагреватели) **не е възможна.**

#### Технически данни

Налягане на водната струя:	мин. 0,5 бара – препоръчва се 1 – 5 бара
Работно налягане:	макс. 10 бара
Изпитвателно налягане:	16 бара
Разход при 3 бара налягане на потока:	прибл. 8 л/мин
Температура на топлата вода при входа:	макс. 80 °C
Препоръчва се (Икономия на енергия):	60 °C

При постоянно налягане над 5 бара трябва да се вгради редуктор на налягането.

Да се избягват големи разлики в налягането между водопроводите за студената и топлата вода!



#### Монтаж:

Водопроводната система преди и след монтаж да се промие основно (придържайте се към EN 806)!



#### Функциониране:

Проверете връзките за теч и функционирането на арматурата.

**Ръкохватката да не се повдига, смесителната батерия с предпазен механизъм се отваря чрез завъртане на ръкохватката.**

Предварително монтираният ограничител на температурата не е активиран при доставката.



#### Ограничаване на потока на водата:

Не се препоръчва ограничаването на потока на водата в съчетание с проточни водонагреватели.



#### Техническо обслужване:

**Проверете всички части, почистете ги, ако е необходимо, ги подменете.**

При работи по поддръжка на арматурата водата трябва да е спряна!



**При монтаж на картуша внимавайте уплътнителите да прилегнат правилно.**

Затегнете винтовете последователно и равномерно.



**Резервни части:** виж скицата с отделните части, посочваща последователността на монтажа (\* = специални части)

**Поддръжка:** виж инструкциите за поддръжка



**Käesolev tehniline tooteinformatsioon on suunatud eranditult paigaldajale või pädevale spetsialistile. Palume edastada see kasutajale!**

#### Касутусала:

Еи **оле** võimalik kasutada koos survevaba boileriga (lahtise veekuumutiga)!

#### Технически данни

Вeesurve:	minimaalselt 0,5 baari, soovitavalt 1 – 5 baari
Surve töörežiimis:	maksimaalselt 10 baari
Testimissurve:	16 baari
Läbivool 3-baarise veesurve korral:	ca 8 l/min
Siseneva kuumade vee temperatuur:	maksimaalselt 80 °C
Soovituslik temperatuur energiasäästuks:	60 °C

Kui segisti staatiline surve on üle 5 baari, tuleb paigaldada survealandaja.

Vältige suuri surveerinevusi külma- ja kuumaveetorst siseneva vee vahel!



#### Paigaldamine:

Loputage torudesüsteemi põhjalikult enne ja pärast paigaldamist (vastavalt EN 806)!



#### Funktsioon:

Veenduge, et ühenduskohad ei leki ja segisti töötab.

**Ärge hooa tõstke, turvasegisti avaneb hooa pöörates.**

Eelmonteeritud temperatuuripiiraja ei ole tarneolekus aktiivne.



#### Vee voolumäära piiraja:

Survestatud läbivooluboileri puhul ei ole soovitav voolumäära piirajat kasutada.



#### Tehniline hooldus:

**Kõik osad tuleb kontrollida, puhastada ja vajadusel asendada.**

Hooldustööde ajaks palume sulgeda vee juurdevoolu!



**Keraamilise sisu paigaldamisel jälgige tihendite õiget asendit.**

Keerake poldid vaheldumisi ühtlaselt kruvides kinni.



**Tagavaraosad:** vt koostejoonist

(\* = lisatarvikud)

**Hooldamine:** vt hooldusjuhiseid.



**Šī tehniskā informācija par produktu ir paredzēta tikai uzstādītājam vai profesionāliem speciālistiem!**  
**Lūdzam nodot izmantotājam!**

#### Lietojums:

Izmantošana ar zema spiediena ūdens uzkrājējiem (atklātajiem karstā ūdens sildītājiem) nav iespējama.

#### Tehniskie dati

Hidrauliskais spiediens:	vismaz 0,5 bāri – ieteicams no 1 līdz 5 bāriem
Darba spiediens:	maksimāli 10 bāri
Kontrolspiediens:	16 bāri
Caurtece pie 3 bāru plūsmas spiediena:	apmēram 8 l/min
Iepļūstoša siltā ūdens temperatūra	maksimāli 80 °C
Ieteicamā temperatūra (enerģijas taupīšanai):	60 °C

Ja spiediens miera stāvoklī lielāks par 5 bāriem, iemontējiet reduktoru.

Jāizvairās no lielas spiediena starpības siltā un aukstā ūdens pieslēgumos!



#### Instalācija:

Rūpīgi izskalojiet cauruļvadu sistēmu pirms un pēc instalācijas (ievērojiet EN 806)!



#### Funkcija:

Pārbaudiet pieslēgumu blīvumu un armatūras funkcionēšanu.

**Neceliet sviru uz augšu, drošības maisītājs atveras, to pakustinot.**

Iepriekš uzmontētais temperatūras ierobežotājs piegādes stāvoklī nav aktīvs.



#### Patēriņa ierobežošana:

Ja tiek izmantots caurteces ūdens sildītājs, nav ieteicams ierobežot caurteces daudzumu.



#### Tehniskā apkope:

**Pārbaudiet, tīriet un pēc iespējas nomainiet visas daļas.**

Tehniskās apkopes laikā noslēgt ūdens padevi!

**Ievietojot patronu, ievērojiet pareizu blīvējumu stāvokli.**

Skrūves pievelciet pārmaiņus un vienmērīgi.



**Rezerves daļas:** skatīt detaļu attēlojumu (\* = speciālie piederumi).

**Apkope:** skatīt kopšanas pamācību



**Šī tehniskā informācija apie gaminį skirta tik santechnikui ir apmokytam personalui!**  
**Prašome ją perduoti vartotojui.**

#### Naudojimo sritis

**Negalima** naudoti su neslėginiais vandens kaupikliais (atvirais vandens šildytuvas).

#### Techniniai duomenys

Vandens slėgis:	min. 0,5 baro; rekomenduojama 1 – 5 barai
Darbinis slėgis:	maks. 10 barų
Bandomasis slėgis:	16 barų
Debitas esant 3 barų vandens slėgiui:	apie 8 l/min.
Itekančio karšto vandens temperatūra:	maks. 80 °C
Rekomenduojama temperatūra (taupant energiją):	60 °C

Jei statinis slėgis didesnis nei 5 barai, reikia įmontuoti slėgio reduktorių.

Neleiskite susidaryti dideliame šalto ir karšto vandens slėgių skirtumui!



#### Įrengimas

Vamzdžius gerai išplaukite prieš montavimą ir po to (vadovaukitės EN 806)!



#### Veikimas

Patikrinkite, ar jungtys sandarios ir ar veikia maišytuvas.

**Nekelkite svirties: maišytuvas su apsauga nuo nusiplikinimo karštu vandeniu atsidaro pasukus svirtį.**

Iš gamyklos tiekiamas sumontuotas temperatūros ribotuvas yra išjungtas.



#### Vandens pratakos ribojimas

Nerekomenduojame naudoti vandens pratakos ribotuvo, jei maišytuvas jungiamas su hidrauliniu tekančio vandens šildytuvu.



#### Tehninė priežiūra

**Patikrinkite ir nuvalykite detales. Jei reikia, pakeiskite jas naujomis.**

Atlikdami techninės priežiūros darbus, užsukite vandenį!



**Montuodami įdėklą, atkreipkite dėmesį, ar tinkamai įstatytos tarpinės.**

Tolygiai vieną po kito priveržkite varžtus.



**Atsarginės detalės:** žr. išmontuoto įrenginio (\* = specialūs priedai)

**Priežiūra:** žr. priežiūros nurodymus



**Aceste informații tehnice despre produs sunt destinate exclusiv pentru instalator sau personalul de specialitate instruit!**  
Vă rugăm să le transmiteți utilizatorului!

#### Domeniu de utilizare

Utilizarea în rețea cu cazane nepresurizate (cazane deschise) nu este posibilă.

#### Specificații tehnice

Presiune de curgere:	min. 0,5 bar – recomandat 1 – 5 bar
Presiune de lucru:	max. 10 bar
Presiunea de încercare:	16 bar
Debitul la presiunea de curgere de 3 bar:	cca. 8 l/min
Temperatură la intrare apă caldă	max. 80 °C
Recomandat (pentru economisire de energie):	60 °C

La presiuni de repaus de peste 5 bar se va monta un reductor de presiune.

Se vor evita diferențe de presiune mari între racordurile de apă caldă și rece!



#### Instalare:

Spălați temeinic sistemul de conducte înainte și după instalare (Se va respecta norma EN 806)!



#### Funcționare:

Se verifică etanșeitatea racordurilor și funcționarea bateriei.

**Nu ridicați pârghia; bateria cu grad sporit de siguranță se deschide prin rabaterea pârghiei.**

Limitatorul de temperatură montat pe produs nu este activ în starea de livrare a produsului.



#### Limitatorul de debit:

Nu se recomandă utilizarea limitatorului de debit la încălzitoarele hidraulice instantanee.



#### Întreținere:

**Toate piesele se verifică, se curăță, eventual se înlocuiesc.**

În timpul lucrărilor de întreținere se va închide alimentarea cu apă!

**La montarea cartușului, se va verifica poziția corectă a garniturilor.**

Șuruburile se strâng uniform și alternativ.



**Piese de schimb:** a se vedea reprezentarea desfășurată (\* = accesorii speciale).

**Îngrijire:** a se vedea instrucțiunile de îngrijire



本产品技术信息专为安装人员或经过培训的专业人员提供。  
请向用户提供这些说明。

#### 应用:

不允许与非增压式蓄热热水器一起操作。

#### 规格

水流压力:	最小 0.5 公斤—推荐使用 1 - 5 公斤
工作压力:	最大 10 公斤
测试压力:	16 公斤
水流压力为 3 公斤时的流量	约为 8 升/分钟
热水入水口温度	最高 80 °C
推荐 (节能):	60 °C

如果静压超过 5 公斤, 必须加装减压阀。

避免冷热水间产生大的压差。



#### 安装:

安装前后务必彻底冲洗所有管件 (考虑到 EN 806)。



#### 功能:

检查连接是否有渗漏现象, 并检查龙头的功能。

**请勿抬起手柄, 转动手柄可打开安全龙头。**

产品交付时, 预装的温度控制器没有启动。



#### 流量限制:

建议不要将水流限制器与液控式即热热水器一起使用。



#### 维护:

检查和清洁所有部件, 根据需要更换部件。

维护时应关闭进水管。



安装阀芯时, 确保正确放置密封圈。

均匀用力, 交替紧固螺钉。



**备件:** 参见分解图

(\* = 特殊零件)

**保养:** 参见“保养指南”





Данная техническая документация по изделию предназначена только для слесаря-сантехника или соответствующих специалистов!  
Пожалуйста передайте её пользователю!

**Область применения:**

Эксплуатация с безнапорными накопителями (открытые водонагреватели) не предусмотрена.

**Технические данные**

Давление воды: миним. 0,5 бар - рекомендуется 1 – 5 бар  
 Рабочее давление: макс. 10 бар  
 Испытательное давление: 16 бар  
 Расход при давлении воды 3 бар: припл. 8 л/мин  
 Температура горячей воды на входе макс. 80 °C  
 Рекомендовано (экономия энергии): 60 °C

При давлении в водопроводе более 5 бар рекомендуется установить редуктор давления.

Необходимо избегать больших перепадов давлений в подсоединениях холодной и горячей воды!



**Установка:**

Перед установкой и после установки тщательно промыть систему трубопроводов (соблюдать EN 806)!



**Проверка работы:**

Проверить соединения на герметичность и проверить работу смесителя.

**Не поднимать рычаг; включить смеситель с защитой от ожогов, отводя рычаг.**

Предварительно смонтированный ограничитель температуры в поставляемом состоянии не активирован.



**Регулирование расхода:**

Регулятор расхода не рекомендуется использовать в системе с гидравлическими проточными водонагревателями.



**Техническое обслуживание:**

**Все детали проверить, очистить, при необходимости заменить.**

При работах по техобслуживанию перекрыть подачу воды!



**При установке картриджа следить за правильным положением уплотнений.**

Винты затягивать поочередно и равномерно до отказа.



**Запчасти:** см. рисунок со сборочными деталями (\* = специальные принадлежности)

**Уход:** см. инструкцию по уходу



**Однорычажный смеситель**

Комплект поставки	32 788	32 789	32 790				
Смеситель для умывальника	X	X	X				
Смеситель для биде							
отведенный душ							
Сливной гарнитур	X						
Контргайка	X	X	X				
Техническое руководство	X	X	X				
Инструкция по уходу	X	X	X				
Вес нетто, кг	2,5	2,2	2,5				

Дата изготовления: см. маркировку на изделии  
 Срок эксплуатации согласно гарантийному талону.  
 Изделие сертифицировано.  
 Grohe AG, Германия

**D**  
Grohe Deutschland  
Vertriebs GmbH  
Zur Porta 9  
32457 Porta Westfalica  
Tel.: +49 571 3989-333  
Fax: +49 571 3989-999

**A**  
GROHE Ges.m.b.H.  
Wienerbergstraße 11/A7  
1100 Wien  
Tel.: +43 1 68060  
Fax: +43 1 6884535

**B**  
GROHE nv - sa  
Diependaalweg 4a  
3020 Winksele  
Tel.: +32 16 230660  
Fax: +32 16 239070

**BG**  
Търговско представителство  
Grohe AG България  
Бизнес център Слатина  
Ул. Слатинска 1  
1574 София  
Тел. : +359 2 9719959  
+359 2 9712535  
факс.: +359 2 9712422

**CDN**  
GROHE Canada Inc.  
1230 Lakeshore Road East  
Mississauga, Ontario  
Canada, L5E 1E9  
Tel.: +1 905 2712929  
Fax: +1 905 2719494

**CH**  
Grohe Switzerland SA  
Oberfeldstrasse 14  
8302 Kloten  
Tel.: +41 44 8777300  
Fax: +41 44 8777320

**CN**  
高仪 (上海)  
卫生洁具有限公司  
宁桥路615号  
201206 上海  
中华人民共和国  
电话: +86 21 50328021  
传真: +86 21 50550363

**CY**  
GROME Marketing (Cyprus) Ltd.  
195B, Old Nicosia-Limassol Road  
Dhali Industrial Zone  
P.O. Box 27048  
1641 Nicosia  
Tel.: +357 22 465200  
Fax: +357 22 379188

**CZ SK**  
Grohe ČR s.r.o.  
Zastoupení pro ČR a SR  
V Oblouku 104, Čestlice  
252 43 Průhonice  
Tel.: +420 22509 1082  
Fax: +420 22509 1085

[www.grohe.com](http://www.grohe.com)

**DK**  
GROHE A/S  
Walgerholm 11  
3500 Vaerløse  
Tel.: +45 44 656800  
Fax: +45 44 650252

**E**  
GROHE España S.A.  
C/ Botanica, 78 - 88  
Gran Via L'H - Distr. Econòmic  
08908 L'Hospitalet de Llobregat  
(Barcelona)  
Tel.: +34 93 3368850  
Fax: +34 93 3368851

**EST LT LV**  
GROHE AG Eesti filiaal  
Tartu mnt 16  
10117 Tallinn  
Tel.: +372 6616354  
Fax: +372 6616364

**F**  
GROHE s.à.r.l.  
60, Boulevard de la Mission  
Marchand  
92400 Courbevoie - La Défense  
Tel.: +33 1 49972900  
Fax: +33 1 55702038

**FIN**  
Oy Teknocalor Ab  
Sinikellonkuja 4  
01300 Vantaa  
Tel.: +358 9 8254600  
Fax: +358 9 826151

**GB**  
GROHE Limited  
Blays House, Wick Road  
Englefield Green  
Egham, Surrey, TW20 0HJ  
Tel.: +44 871 200 3414  
Fax: +44 871 200 3415

**GR**  
N. Sapountzis S.A.  
86, Kapodistriou & Roumelis Str.  
142 35 N. Ionia - Athens  
Tel.: +30 210 2712908  
Fax: +30 210 2715608

**H**  
GROHE Hungary Kft.  
Röppentyű u. 53.  
1139 Budapest  
Tel.: +36 1 238 80 45  
Fax: +36 1 238 07 13

**HR**  
GROHE AG - Predstavništvo  
Štefanovečka 10  
10000 Zagreb  
Tel.: +385 1 2989025  
Fax: +385 1 2910962

**I**  
GROHE S.p.A.  
Via Castellazzo Nr. 9/B  
20040 Cambiago (Milano)  
Tel.: +39 2 959401  
Fax: +39 2 95940263

**IND**  
Grohe India Private Limited  
The Great Eastern Centre  
Gesco Corporate Centre  
70 Nehru Place  
New Dehli 110019  
Tel.: +91 11 5561 9423 / 9513  
Fax: +91 11 5561 9451

**IS**  
BYKO hf.  
Skemmuvegi 2  
200 Kópavogur  
Tel.: +354 515 4000  
Fax: +354 515 4099

**J**  
Grohe Japan Ltd.  
TRC Building, 3F  
1-1 Heiwajima 6-chome, Ota-ku  
Tokyo 143-0006  
Tel.: +81 3 32989730  
Fax: +81 3 37673811

**N**  
GROHE A/S  
Nils Hansens vei 20  
0667 Oslo  
Tel.: +47 22 072070  
Fax: +47 22 072071

**NL**  
GROHE Nederland BV  
Metaalstraat 2  
2718 SW Zoetermeer  
Tel.: +31 79 3680133  
Fax: +31 79 3615129

**P**  
GROHE Portugal  
Componentes Sanitários, Lda.  
Rua Arq. Cassiano Barbosa, 539  
1.º Frente Esquerdo  
4100-009 Porto  
Tel.: +351 22 543 29 80  
Fax: +351 22 543 29 99

**PL**  
GROHE Polska Sp. z o.o.  
Pulawska 182 Street  
02-670 Warszawa  
Tel.: +48 22 5432 640  
Fax: +48 22 5432 650

**RUS**  
Представительство  
Grohe AG  
Москва, ул. Пусаковская 13, стр. 1  
1107140  
тел.: +7 495 9819510  
факс: +7 495 9819511

**RO**  
Grohe AG Reprezentanta  
Strada Nicolae Iorga 13,  
Corp B  
010432 Bucuresti (Sector 1)  
Tel.: +40 21 2125050  
Fax: +40 21 2125048

**S**  
GROHE A/S  
Kungsängsvägen 25  
753 23 Uppsala  
Tel.: +46 771 141314  
Fax: +46 771 141315

**SLO**  
GROSAN inženiring d.o.o.  
Slandrova 4  
1000 Ljubljana  
Tel.: +386 1 5633060  
Fax: +386 1 5633061

**TR**  
GROME İc ve Dis Ticaret Ltd. Sti.  
Bagdat Cad. Ugras Parlar Is  
Merkezi No: 605, B Blok D: 12 - 15  
34846 Cevizli - Maltepe-Istanbul  
Tel.: +90 216 4412370  
Fax: +90 216 3706174

**UA**  
Представництво  
Grohe AG в Україні  
Вул. Івана Франка, 18-А  
01030 Київ  
тел. : +38 044 537 52 73  
факс: +38 044 590 01 96

**USA**  
GROHE America Inc.  
241 Covington Drive  
Bloomingtondale  
Illinois, 60108  
Tel.: +1 630 5827711  
Fax: +1 630 5827722

**Eastern Mediterranean  
Middle East - Africa  
Area Sales Office:**  
GROME Marketing (Cyprus) Ltd.  
195B, Old Nicosia-Limassol Road  
Dhali Industrial Zone  
P.O. Box 27048  
1641 Nicosia  
Tel.: +357 22 465200  
Fax: +357 22 379188

**Far East Area Sales Office:**  
GROHE Pacific Pte. Ltd.  
438 Alexandra Road  
# 06-01/04 Alexandra Point  
Singapore 119958  
Tel.: +65 6376 4500  
Fax: +65 6378 0855

**GROHE**  
ENJOY WATER®