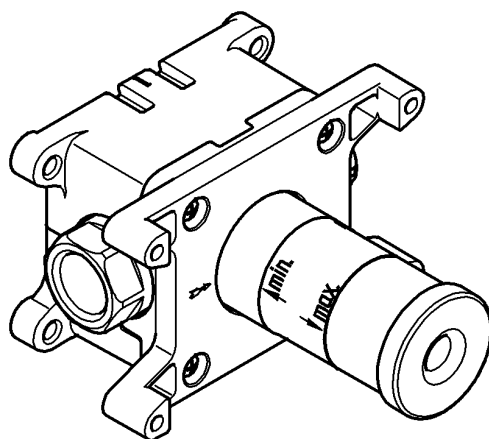


35 034



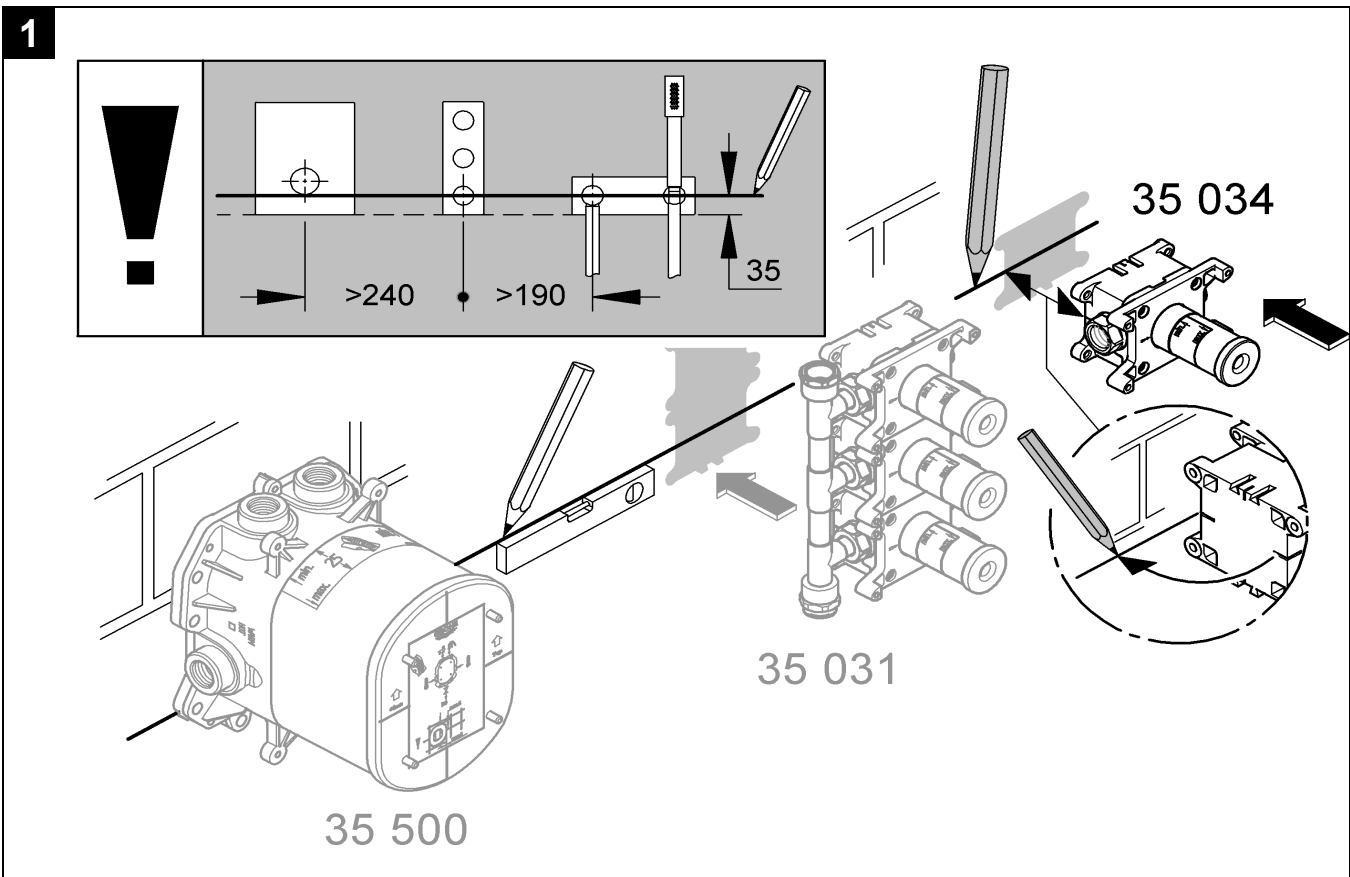
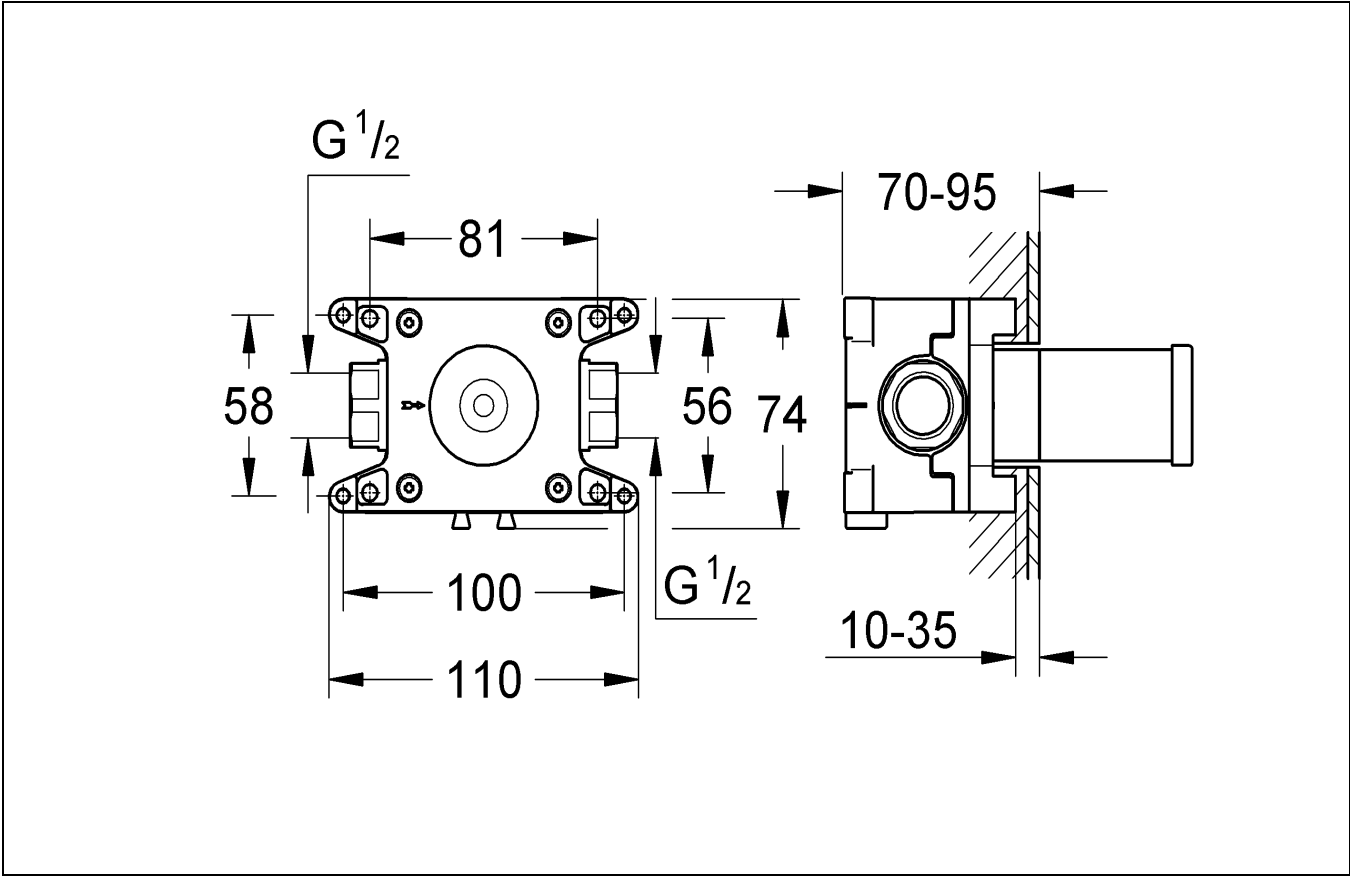
Grotherm F

D1	I2	N3	GR5	TR6	BG7	RO9
GB1	NL2	FIN4	CZ5	SK6	EST8	CN9
F1	S3	PL4	H5	SLO7	LV8	UA9
E2	DK3	UAE4	P6	HR7	LT8	RUS10

Design & Quality Engineering GROHE Germany

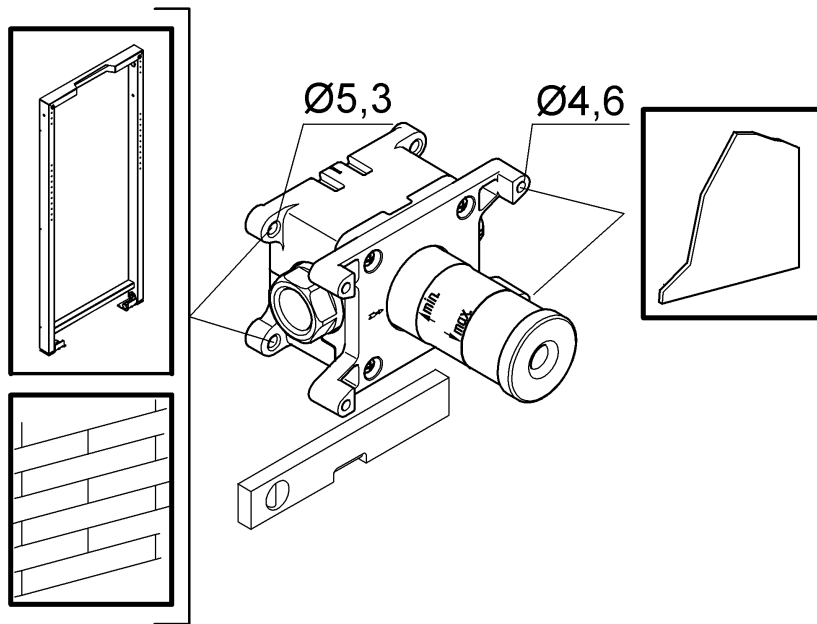
99.879.031/ÄM 226188/08.12



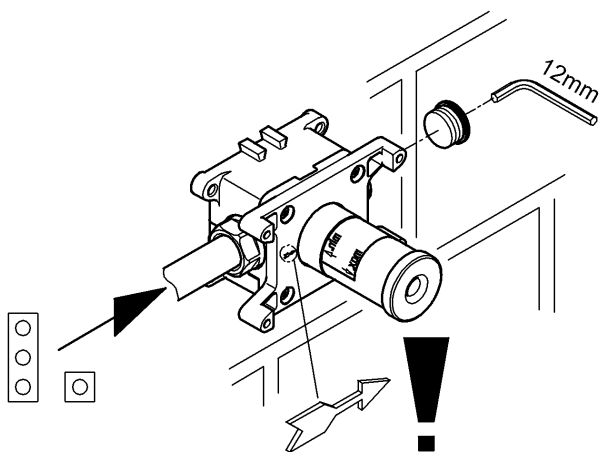


Bitte diese Anleitung an den Benutzer der Armatur weitergeben!
 Please pass these instructions on to the end user of the fitting.
 S.v.p remettre cette instruction à l'utilisateur de la robinetterie!

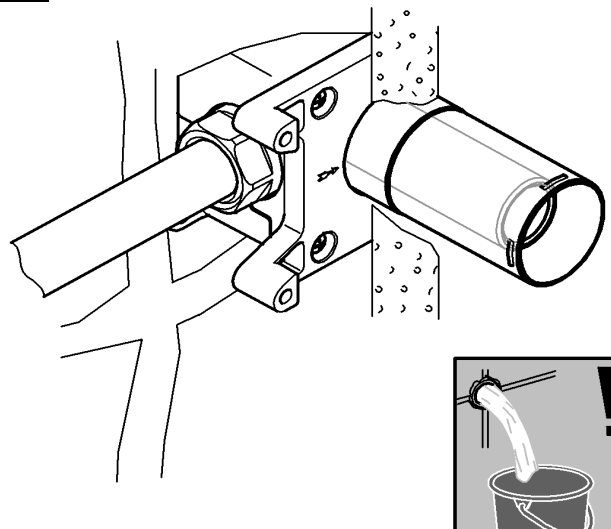
2



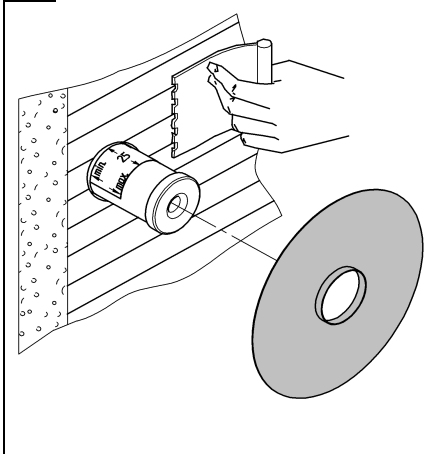
3



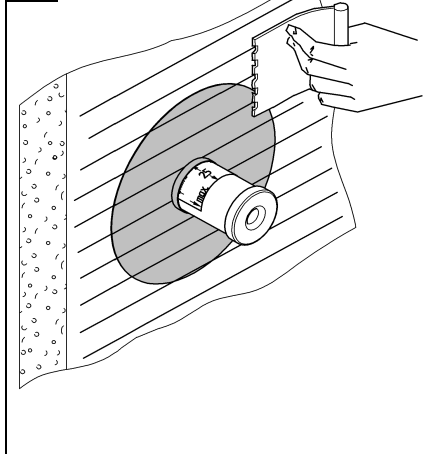
4



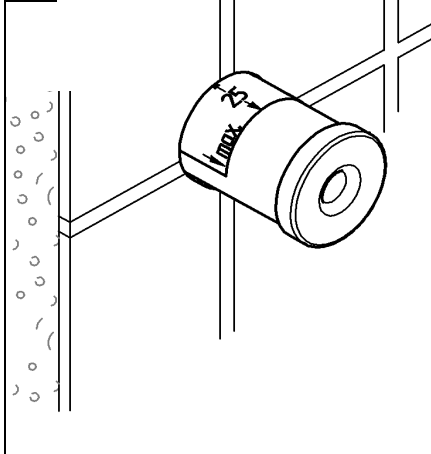
5



6



7



D

Verwendung als:

- Modul in GROHE SPA™ Collection Showers
- Wandbrausehalter

Installation als Modul

Vorbereitung und Einbau, siehe Klappseite I und II Abb. [1] bis [3].

- Entlang einer Linie werden alle Module ausgerichtet, siehe Abb. [1].
- Unterschiedliche Einbaumöglichkeiten, siehe vorgesehene Befestigungslöcher in Abb. [2].

Löcher für Modul sowie Schlitze für die Rohrleitungen erstellen (siehe DIN 1053).

GB

Use as:

- Module in GROHE SPA™ Collection showers
- wall shower holder

Installation as module

Preparation, see fold-out pages I and II, Figs. [1] and [2].

- All modules are aligned along a line, see Fig. [1].
- For different installation options, see fixing holes provided in Fig. [2].

Prepare the holes for the module and the slots for the pipes.

Installation

- The finished wall surface must lie within the min/max. area of the fitting template, see Fig. [7].

Einbau

- Die fertige Wandoberfläche muss im Bereich min/max. der Einbauschablone liegen, siehe Abb. [7].

Rohrleitungen anschließen, siehe Abb. [3].

Durchflussrichtung beachten, siehe Pfeil, siehe Abb. [3].

Freibleibenden Abgang mit beiliegendem Stopfen abdichten.

Kalt- und Warmwasserzufuhr öffnen und Armaturenanschlüsse auf Dichtheit prüfen.

Rohrleitungen vor und nach der Installation gründlich spülen (DIN 1988/DIN EN 806), siehe Abb. [4].

Trägermaterial für Dichtmittel montieren, siehe Abb. [5] und [6].

Wand fertig verputzen und verfliesen, siehe Abb. [7].

Einbauschablone **nicht** vor der Fertiginstallation kürzen.

Connect the pipes, see Figs. [3].

Observe flow direction, see arrow, Fig. [3].

Seal the open outlet with the plug provided.

Open the cold and hot water supply and check the fitting connections for watertightness.

Flush pipes thoroughly before and after installation (DIN EN 806), see Fig. [4].

Fit substrate for sealant, see Figs. [5] and [6].

Plaster and tile the wall, see Fig. [7].

Do **not** cut the fitting template before final installation.

F

Utiliser comme:

- Module dans GROHE SPA™ Collection Showers
- support de douche mural

Installation en tant que module

Préparation, voir côté volet I et II fig. [1] et [2].

- Tous les modules sont orientés le long d'une ligne, voir fig. [1].
- Différentes possibilités de montage, voir trous de fixation prévus sur fig. [2].

Réaliser des trous pour le module ainsi que des fentes pour les canalisations.

Pose

- Le mur fini doit se trouver au niveau min./max. du gabarit de montage, voir fig. [7].

Brancher les canalisations, voir fig. [3].

Tenir compte du sens d'écoulement, voir flèche, fig. [3].

Déposer tout d'abord les têtes en cas de soudure par brasage.

Ouvrir l'arrivée d'eau froide et d'eau chaude et contrôler l'étanchéité des raccords de robinetterie.

Bien rincer les canalisations avant et après l'installation (DIN EN 806), voir fig. [4].

Monter le support pour mastic, voir fig. [5] et [6].

Enduire complètement le mur et le carreler, voir fig. [7].

Le gabarit de montage ne doit **pas** être raccourci avant la fin de l'installation.

E

Utilizar como:

- Módulo de GROHE SPA™ Collection Showers
- soporte mural de ducha

Instalación como módulo

Preparativos, véanse las páginas desplegadas I y II, figs. [1] y [2].

- Todos los módulos se disponen a lo largo de una línea, véase la fig. [1].
- Diferentes posibilidades de montaje, véanse los orificios de fijación previstos en la fig. [2].

Hacer los taladros para el módulo así como las ranuras para las tuberías.

Montaje

- La superficie de pared acabada debe encontrarse en la zona mín./máx. de la plantilla de montaje, véase la fig. [7].

Conectar las tuberías, véanse las figs. [3].

Tener en cuenta la dirección de flujo, véase la flecha, fig. [3].

Estanqueizar la salida que queda libre con el tapón suministrado.

¡Abrir las llaves de paso del agua fría y del agua caliente y comprobar la estanqueidad de las conexiones de la grifería!

Lavar a fondo las tuberías antes y después de la instalación (DIN EN 806), véase la fig. [4].

Montar el material de base para el impermeabilizante, véanse las figs. [5] y [6].

Enlucir por completo la pared y alicatarla, véase la fig. [7].

No acortar la plantilla de montaje antes de proceder a la instalación de acabado.

I

Usare come:

- Modulo in GROHE SPA™ Collection Showers
- Supporto doccia a parete

Installazione come modulo

Predisposizione, vedere risvolti di copertina I e II figg. [1] e [2].

- Tutti i moduli vengono allineati lungo una linea, vedere fig. [1].
- Diverse possibilità di montaggio, vedere i fori di fissaggio previsti nella fig. [2].

Creare i fori per il modulo e le fessure per le tubazioni.

Montaggio

- La superficie della parete finita deve trovarsi nella zona min/max. della dima di montaggio, vedere fig. [7].

Collegare le tubazioni, vedere figg. [3].

Fare attenzione alla direzione del flusso, vedere freccia, fig. [3].

Sigillare l'uscita libera con i tappi acclusi.

Aprire l'entrata dell'acqua calda e fredda e controllare la tenuta dei raccordi dei rubinetti.

Prima e dopo l'installazione, effettuare un lavaggio profondo delle tubature (DIN EN 806), vedere fig. [4].

Montare il materiale di tenuta, vedere figg. [5] e [6].

Rifinire la parete e applicare le piastrelle, vedere fig. [7].

Non accorciare la dima di montaggio prima del termine dell'installazione.

NL

Te gebruiken als:

- module in GROHE SPA™ Collection Showers
- wanddouchehouder

Installatie als module

Vorbereiding, zie uitvouwbaar blad I en II afb. [1] en [2].

- De modules worden op één lijn gemonteerd, zie afb. [1].
- Verschillende inbouwopties, zie reeds aangebrachte bevestigingsgaten in afb. [2].

Breng de gaten voor de module en de sleuven voor de leidingen aan.

Inbouw

- Het afgewerkte wandoppervlak moet tussen de min- en max-markering van het inbouwsjabloon liggen, zie afb. [7].

Sluit de leidingen aan, zie afb. [3].

Let op de doorstroomrichting, zie pijl, afb. [3].

Steek de meegeleverde stop in de nog niet afgedekte afvoer.

Open de koud- en warmwatertoevoer en controleer de aansluitingen van de mengkraan op lekkages.

Spoel de leidingen voor en na het installeren grondig (DIN EN 806), zie afb. [4].

Breng de grondlaag voor het afdichtmiddel aan, zie afb. [5] en [6].

Bepleister de muur en breng tegels aan, zie afb. [7].

Kort het inbouwsjabloon **niet** in voordat alles gemonteerd en afgewerkt is.

S

Anvånds som:

- Modul i GROHE SPA™ Collection Showers
- vggduschkllare

Installation som modul

Frberedelse, se utvikningssida I och II, fig. [1] och [2].

- Alla moduler justeras i linje, se fig. [1].
- Olika monteringsmjligheter, se motsvarande fsthl i fig. [2].

Gr hl fr modulen och slitsar fr rrledningarna.

Montering

- Vggens frdiga yta mste ligga inom monteringsmallens omrde min./max., se fig. [7].

Anslut rrledningarna, se fig. [3].

Beakta fldesretningen, se pil fig. [3].

Tta det fria utloppet med den bifogade pluggen.

ppna kallvatten- og varmvattentillfrseln og kontrollera att armaturens anslutningar r tta.

Spola rrledningarna noggrant fre og efter installationen (DIN EN 806), se fig. [4].

Montera fstmaterialet fr ttningsmedlet, se fig. [5] og [6].

Putsa frdigt vggen og kakla, se fig. [7].

Korta **inte** av monteringsmallen fre den slutliga monteringen.

DK

Anvendes som:

- Modul i GROHE SPA™ Collection Showers
- Vgbruserholder

Installation som modul

Klargring, se foldeside I og II, fig. [1] og [2].

- Alle moduler placeres p en linje, se fig. [1].
- Forskellige monteringsmuligheder, se klargjorte fastgrelseskllere i fig. [2].

Lav huller til modulet samt slidser til rrledningerne.

Montering

- Den klargjorte vgoverflade skal ligge inden for omrdet min./maks. p monteringskabelonen, se fig. [7].

Tilslut rrledningerne, se fig. [3].

Vr opmrksom p gennemstrmningsretningen, se pil, fig. [3].

Srg for at ttne det udlb, som stadig er frit, med den vedlagte prop.

bn for koldt- og varmtvandstilfrslen, og kontrollr, at armaturtilslutningerne er ttte.

Skyl rrledningerne grundigt fr og efter installationen (DIN EN 806), se fig. [4].

Montr holdematerialet til ttningsmidlet, se fig. [5] og [6].

Puds vggen frdig, og st fliser p, se fig. [7].

Monteringskabelonen m **ikke** forkortes inden den endelige installation.

N

Bruk som:

- Modul til dusjene i GROHE SPA™-kolleksjonen
- vggdusjholder

Installering som modul

Forberedelse, se utbrettside I og II, bilde [1] og [2].

- Alle modulene justeres langs n linje, se bilde [1].
- Forskellige monteringsmuligheter, se festehullene p bilde [2].

Lag hull for modulen samt fordykning for rrledningene.

Montering

- Den ferdige vgoverflaten m vre i omrdet min./maks. av monteringsjablonen, se bilde [7].

Koble til rrledningene, se bilde [3].

Pass p gjennomstrmningsretning, se pil p bilde [3].

Ttt det frie avlpet med pluggen som flger med.

pne kaldt- og varmtvannstilfrselen, og kontrollr at armaturtilkoblingene er ttte.

Spyl rrledningene grundig fr og etter installeringen (DIN EN 806), se bilde [4].

Monter holdemateriale for tetningsmiddel, se bilde [5] og [6].

Puss frdig vggen, og legg fliser, se bilde [7].

Monteringsjablonen m **ikke** kortes av fr frdiginstalleringen.

FIN**Käyttötarkoitus:**

- Moduuli mallistoon GROHE SPA™ Collection Showers
- Seinäsuihkupidin

Asennus moduulina

Valmistelu, katso kääntöpuolen sivun I ja II kuva [1] ja [2].

- Kaikki moduulit kohdistetaan yhtä linjaa pitkin, katso kuva [1].
- Eri asennusmahdollisuudet, katso asiaankuuluvat kiinnitysreiät kuvassa [2].

Tee reiät moduulia ja urat putkia varten.

Asennus

- Valmiin seinäpinnan pitää olla asennussapluunan min./maks. alueella, katso kuva [7].

Liitä putket paikoilleen, katso kuva [3].

Huomioi virtaussuunta katso nuoli, kuva [3].

Tiivistä käyttämättä jäävä lähtöliitäntä oheisella tulpalla.

Avaa kylmän ja lämpimän veden tulo ja tarkasta hanaliitäntöjen tiiviys.

Huuhtelee putket huolellisesti ennen ja jälkeen asennuksen (DIN EN 806), katso kuva [4].

Asenna tiivistesteaineen alusmateriaali, katso kuva [5] ja [6].

Rappaa seinä valmiiksi ja laatoita se, katso kuva [7].

Älä lyhennä asennussapluunaa ennen loppuasennusta.

PL**Używać jako:**

- Moduł w GROHE SPA™ Collection Showers
- Uchwyt ścienny prysznic

Instalacja jako moduł

Przygotowanie, zob. strona rozkładana I i II rys. [1] i [2].

- Wszystkie moduły są ustawiane wzdłuż jednej linii, zob. rys. [1].
- Możliwe są różne wersje montażu, zob. przewidziane do tego celu otwory na rys. [2].

Przygotować otwory dla modułu oraz szczeliny dla przewodów rurowych.

Montaż

- Gotowa powierzchnia ściany powinna znajdować się w obszarze min./maks. szablonu montażowego, zob. rys. [7].

Podłączanie przewodów rurowych, zob. rys. [3].

Zwrócić uwagę na kierunek przepływu, zob. strzałka, rys. [3].

Wolne odgałęzienie należy zamknąć dostarczonymi korkami.

Odkręcić zawory doprowadzenia wody zimnej i ciepłej oraz sprawdzić szczelność połączeń armatury.

Przed instalacją i po niej dokładnie przepłukać przewody rurowe (DIN EN 806), zob. rys. [4].

Zamontować materiał nośny dla środka uszczelniającego, zob. rys. [5] i [6].

Otynkować ścianę i wyłożyć płytkami, zob. rys. [7].

Przed montażem końcowym **nie** należy przycinać szablonu montażowego.

UAE**طريقة الاستخدام:**

- موديويل في GROHE SPA™ مجموعة مرشحات الجدار على المركب المرشحة حامل

لا يستخدم ك:

- جهاز إغلاق الخط

تركيب كموديويل

الإعداد، راجع الصفحات المطوية | او |، الأشكال [1] و [2].

- يتم محاذاة كافة الموديويلات على طول الخط، راجع الشكل [1].
- للحصول على خيارات تركيب مختلفة، راجع تثبيت الفتحات في الشكل [2].
- إعداد الفتحات للموديويل والشقوق للمواسير.

التركيب، راجع الشكل [7].

- يجب أن يستقر السطح الجداري المنجز على منطقة الحد الأدنى/الحد الأقصى لصفحة المعايير.

لتوصيل المواسير، راجع الأشكال [3].

لمراقبة اتجاه التدفق، راجع السهم [3].

قم بسد الفوهة المفتوحة باستخدام القابس المرفق.

قم بفتح خط تغذية المياه الساخنة والباردة وتحقق من إحكام وعدم تسرب توصيلات الخلاط.

شطف المواسير قبل التركيب وبعده

(DIN EN 806)، راجع الشكل [4].

تركيب الطبقة السفلية من المادة المانعة للتسرب، راجع الأشكال [5] و [6].

تغطية الجدار بالجص وتغطيته بالقرميد، راجع الشكل [7].

لا تقم بفك صفحة المعايير قبل التركيب النهائي.



Χρησιμοποιείται ως:

- Μονάδα σε GROHE SPA™ Collection Showers
- στήριγμα τοίχου ντους

Εγκατάσταση ως μονάδα

Για την **Προετοιμασία**, ανατρέξτε στις αναδιπλούμενες σελίδες I και II, εικ. [1] και [2].

- Όλες οι μονάδες ευθυγραμμίζονται κατά μήκος μίας γραμμής, δείτε εικ. [1].
- Για διαφορετικές δυνατότητες τοποθέτησης, δείτε τις προβλεπόμενες οπές στερέωσης στην εικ. [2].

Ανοίξτε τις οπές για τη μονάδα καθώς και τις υποδοχές για τις σωληνώσεις.

Για Τοποθέτηση

- Η προετοιμασμένη επιφάνεια του τοίχου θα πρέπει να βρίσκεται εντός της μέγιστης/ελάχιστης περιοχής του σχεδίου συναρμολόγησης, δείτε εικ. [7].

Για **Σύνδεση σωληνώσεων**, δείτε εικ. [3].

Τηρήστε την κατεύθυνση ροής, σύμφωνα με το βέλος στην εικ. [3].

Στεγανοποιήστε την ελεύθερη έξοδο με τη διαθέσιμη τάπα.

Ανοίξτε την παροχή κρύου και ζεστού νερού και ελέγξτε τη στεγανότητα των συνδέσεων της μπαταρίας.

Ξεπλύνετε διεξοδικά τις σωληνώσεις πριν και μετά την εγκατάσταση (DIN EN 806), δείτε εικ. [4].

Τοποθετήστε το υλικό βάσης για το στεγανοποιητικό υλικό, δείτε εικ. [5] και [6].

Τοποθετήστε το επίχρισμα στον τοίχο και περάστε τα πλακάκια, δείτε εικ. [7].

Μην κόβετε το σχέδιο συναρμολόγησης πριν από την τελική τοποθέτηση.



Využití:

- modul GROHE SPA™ Collection Showers;
- Nástěnný držák sprchy.

Instalace modulu

Přípravné práce, viz skládací strana I a II, obr. [1] a [2].

- Všechny moduly je třeba vyrovnat podél horizontální linie zdi, viz obr. [1].
- Pro různé alternativy montáže jsou příslušné upevňovací otvory zobrazeny na obr. [2].

Zhotovte otvory pro modul a výřezy pro potrubí.

Montáž

- Dokončený povrch stěny se musí nacházet v oblasti montážní šablony, viz obr. [7].

Připojení potrubí, viz obr. [3].

Dbejte na správný směr průtoku označený šipkou na obr. [3].

Otevřené přípojky utěsňte přiloženými zátkami.

Otevřete přívod studené a teplé vody a zkontrolujte těsnost spojů armatury.

Potrubí před instalací a po ní důkladně propláchněte (DIN EN 806), jak je zobrazeno na obr. [4].

Namontujte podkladový materiál pro těsnicí prostředek, jak je zobrazeno na obr. [5] a [6].

Stěnu načisto omítněte a obložte (viz obr. [7]).

Montážní šablonu odstraňte **až po kompletním dokončení instalace.**



Alkalmazás:

- modulként GROHE SPA™ Collection zuhanyokban
- fali zuhanytartó

Beszereles modulként

Előkészítés, lásd I. és II. kihajtható oldal, [1]. és [2]. ábra.

- A modulokat egy vonal mentén kell beállítani, lásd [1]. ábra.
- Különböző beszerelési lehetőségek, lásd az előkészített rögzítési furatokat a [2]. ábrán.

A modul furatainak, valamint a csővezetékek hornyainak elkészítése.

Beszereles

- A kész falfelületnek a beszerelési sablonok min/max. területére kell esnie, lásd a [7]. ábrát.

A csővezetékek csatlakoztatása, lásd a [3]. ábrát.

Figyeljen az átfolyási irányra, lásd a nyilat a [3]. ábrán.

A csatlakozás nélkül maradt csőcsonkokat a mellékelt dugóval tömítse le.

Nyissa meg a hideg- és a melegvíz hozzavezetést és ellenőrizze a csaptelep csatlakozások tömítettségét.

A csővezetéket a szerelés előtt és után is alaposan öblítse át (DIN EN 806), lásd az [4]. ábrát.

Szerelje fel a hordanyagot a tömítőanyaghoz, lásd a [5]. és [6]. ábrát.

Vakolja készre és csempézzé be a falat, lásd a [7]. ábrát.

A beszerelési sablonokat **tilos** a készre szerelés előtt levágni.

P

Utilizar como:

- Módulo na Collection Showers da GROHE SPA™
- Suporte de chuveiro à parede

Instalação como módulo

Preparação, consultar página desdobrável I e II fig. [1] e [2].

- Todos os módulos são alinhados por uma linha, consultar fig. [1].
- Para diferentes possibilidades de instalação, consultar orifícios de fixação previstos, fig. [2].

Fazer os orifícios para o módulo e para os rasgos para a canalização.

Instalação

- A superfície da parede pronta tem de se situar na zona mín./máx. da matriz de montagem, consultar fig. [7].

Ligar canalização, consultar fig. [3].

Tenha em atenção o sentido de fluxo, consultar seta, fig. [3].

Vedar saídas livres com bujões fornecidos.

Abrir a entrada de água fria e de água quente e verificar se as ligações da misturadora estão estanques.

Purgar bem toda a canalização antes e depois da instalação (DIN EN 806), consultar fig. [4].

Montar material de suporte para produtos vedantes, consultar fig. [5] e [6].

Acabar de rebocar e de colocar os azulejos na parede, consultar fig. [7].

Não encurtar matriz de **montagem** antes de terminar a instalação.

TR

Şöyle kullanın:

- Modül GROHE SPA™ Collection Showers
- Duvara monte duş askısı

Modül olarak kurulum

Hazırlık, bkz. kapak sayfası I ve II şekil [1] ve [2].

- Bir hat boyunca tüm modüller ayarlanır, bkz. şekil [1].
- Farklı montaj imkanları, bkz. şekil [2]'deki öngörülen sabitleme delikleri.

Modül için delikler, aynı şekilde borular için çentikler açın.

Montaj

- Tamamlanmış duvar yüzeyi montaj şablonunun min./maks. alanında bulunmalıdır, bkz. şek. [7].

Boru hatlarının bağlanması, bkz. şekil [3].

Akış yönüne dikkat edin, bkz. ok şekil [3].

Boş kalan çıkışı ekteki tapayla kapatın.

Soğuk ve sıcak su vanasını açın ve armatür bağlantılarının sızdırmazlığını kontrol edin.

Boru hatlarını montajdan önce ve sonra iyice durulayın (DIN EN 806), bkz. şekil [4].

Taşıyıcı malzeme için dolgu malzemesini monte edin, bkz. şekil [5] ve [6].

Duvarın sıva işlerini bitirin ve fayansları döşeyin, bkz. şekil [7].

Montaj şablonunu tesisatı tamamen kurmadan **kısaltmayın**.

SK

Používajte ako:

- Modul v sprchách kolekcie GROHE SPA™
- Nástenný držiak sprchy

Inštalácia pre použitie ako modul

Príprava, pozrite si skladaciu stranu č. I a II, obr. [1] a [2].

- Všetky moduly sa zarovnajú do jednej línie, pozrite si obr. [1].
- Pre rôzne alternatívy montáže slúžia príslušné upevňovacie otvory, obr. [2].

Pripravte otvory pre modul, ako aj výrezy pre potrubia.

Montáž

- Dokončený povrch steny sa musí nachádzať v oblasti min./max. montážnej šablóny, pozrite si obr. [7].

Pripojenie potrubia, pozrite si obr. [3].

Dbajte na správny smer prietoku. Skontrolujte smer šípky na obr. [3].

Otvorený vývod utesnite priloženou zátkou.

tvorte prívod studenej a teplej vody a skontrolujte tesnosť všetkých spojov armatúry.

Potrubia pred a po inštalácii dôkladne prepláchnite (v súlade s normami DIN EN 806), pozrite si obr. [4].

Namontujte podkladový materiál pre tesniaci prostriedok, pozrite si obr. [5] a [6].

Čisto omietnutú stenu obložte obkladačkami, pozrite si obr. [7].

Montážnu šablónu odstráňte **až po kompletnom dokončení inštalácie**.

SLO

Uporaba:

- kot sklop v tuših GROHE SPA™ Collection Showers
- stensko držalo za prho

Montaža sklopa

Priprava: glejte slike [1] in [2] na straneh I in II.

- Vsi sklopi se poravnajo vzdolž linije; glejte sliko [1].
- Za različne možnosti vgradnje glejte predvidene pritrdilne luknje na sliki [2].

Pripravite luknje za sklop in utore za cevovode.

Vgradnja

- Končana površina stene mora biti v min./maks. območju šablone za vgradnjo; glejte sliko [7].

Priključitev cevovodov; glejte slike [3].

Upoštevajte smer pretoka; glejte puščico na sliki [3].

Prost odvod zamašite s priloženim čepom.

Odprite dovoda hladne in tople vode ter preverite tesnost armaturnih priključkov.

Cevovode pred montažo in po njej temeljito sperite (DIN EN 806); glejte sliko [4].

Montirajte nosilni material za tesnilo; glejte slike [5] in [6].

Dokončajte omet stene in položite ploščice; glejte sliko [7].

Šablone za vgradnjo **ne** krajšajte, dokler ni instalacija končana.

HR

Upotrebljavati kao:

- Modul u GROHE SPA™ Collection Showers
- zidni držač tuša

Ugradnja kao modul

Priprema, pogledajte preklopljenu stranu I i II sl. [1] i [2].

- Svi moduli se postavljaju duž jedne linije, pogledajte sl. [1].
- Različite mogućnosti ugradnje, pogledajte predviđene otvore za pričvršćenje na sl. [2].

Probušite otvore za modul i proreze za cjevovode.

Ugradnja

- Gotova površina zida mora ležati u području min./maks. šablone za ugrađivanje, pogledajte sl. [7].

Priključite cjevovode, pogledajte sl. [3].

Obratite pažnju na smjer protoka, pogledajte strelicu, sl. [3].

Slobodan izlaz zabrtvite priloženim čepom.

Otvorite dovod hladne i tople vode te ispitajte zabrtvljenost priključaka armature.

Prije i nakon instalacije temeljito isperite cjevovode (DIN EN 806), pogledajte sl. [4].

Montirajte nosivi materijal sredstva za brtvljenje, pogledajte sl. [5] i [6].

Ožbukajte zid i postavite pločice, pogledajte sl. [7].

Šablona za ugrađivanje **ne** smije se skraćivati prije dovršetka ugradnje.

BG

Да се използва като:

- Модул в колекцията душове GROHE SPA™
- стенен държач за ръчен душ

Монтаж като модул

Подготовка, вж. страница I и II, фиг. [1] и [2].

- Всички модули се подреждат по протежение на една линия, вж. фиг. [1].
- Различни възможности за вграждане, вж. предвидените за тази цел крепежни отвори на фиг. [2].

Пробийте дупки за модула, както и процепи за тръбопроводите.

Монтаж

- Готовата стена трябва да е в сектора мин./макс. на монтажния шаблон, вж. фиг. [7].

Свързване на тръбопроводите, вж. фиг. [3].

Спазвайте посоката на потока, вж. стрелката, фиг. [3].

Затапете останалия свободен изход с приложената тапичка.

Пуснете студената и топлата вода и проверете връзките на арматурата за теч.

Тръбопроводите трябва да се промият основно преди и след монтаж (DIN EN 806), вж. фиг. [4].

Монтаж на уплътнителния елемент, вж. фиг. [5] и [6].

Измажете стената и сложете плочки, вж. фиг. [7].

Монтажният шаблон **не** трябва да се изрязва преди монтажа на външните части на арматурата.

EST

Kasutusse võtta:

- GROHE SPA™ Collection Showers'i moodulina
- Seinal asetsev dušihoidja

Paigaldamine moodulina

Ettevalmistus, vaata voldiku lk I ja II joon. [1] ja [2].

- Asetage kõik moodulid ühele joonele, vt joon. [1].
- Erinevad paigaldusvõimalused, vt selleks ette nähtud kinnitusauke joonisel [2].

Tehke augud mooduli ja avad veetoru jaoks.

Paigaldamine

- Valmis seinapind peab jääma paigaldusšabloni märgistuste min/max vahemikku, vt joon. [7].

Ühendage torustik, vt jooniseid [3].

Jälgige läbivoolusuunda, vaadake noolt joonisel [3].

Sulgege vabaksjääv väljalase kaasa lisatud korgiga.

Avage külma ja kuuma vee juurdevool ja veenduge, et mooduli ühenduskohad ei leki.

Peske torustik enne ja pärast paigaldamist põhjalikult läbi (**vastavalt standardile DIN EN 806**). Vt joon. [4].

Paigaldage tihendusvahendit kandev materjal, vt jooniseid [5] ja [6].

Krohvide sein ja plaatige, vt joonist [7].

Ärge lühendage paigaldusšabloni enne segisti lõplikku paigaldamist.

LV

Izmantot kā:

- Moduli GROHE SPA™ kolekcijas dušās
- Sienas dušas turētājs

Uzstādot kā moduli

Sagatavošana, skatiet atveramās puses I un II attēlus [1] un [2].

- Visi moduļi tiek izkārtoti vienā līnijā, skatiet attēlu [1].
- Ir dažādas iebūvēšanas iespējas, paredzētos stiprināšanas caurumus skatiet attēlā [2].

Izveidojiet caurumus moduļiem, kā arī spraugas cauruļvadiem.

Iebūve

- Gatavās sienas virsmas jānovieto minimālā/maksimālā attālumā no iebūvētā moduļa, skatiet attēlu [7].

Cauruļvadu pievienošana, skatiet attēlu [3].

Ievērojiet caurplūdes virzienu, skatiet bultiņu, attēls [3].

Ar pievienotajiem aizbāžņiem noblīvējiet brīvi esošo atzarojumu.

Atveriet aukstā un siltā ūdens apgādes pievadu un pārbaudiet armatūras pieslēguma blīvumu.

Pirms un pēc uzstādīšanas cauruļvadu rūpīga skalošana (DIN EN 806), skatiet attēlu [4].

Nesējmateriāla montēšana blīvējuma materiālam, skatiet attēlus [5] un [6].

Rūpīga sienas nolīdzināšana un noflīzēšana, skatiet attēlu [7].

Nesaīsiniet iebūves šablonus pirms gatavās instalācijas.

LT

Naudokite kaip:

- modulį GROHE SPA™ kolekcijos dušuose;
- sieninio dušo laikiklis;

Įrengimas kaip modulis

Pasiruošimas, žr. I ir II atlenkiamuosius puslapius, [1] ir [2] pav.

- Išilgai linijos išlygiuojami visi moduliai, žr. [1] pav.
- Galimos įvairios montavimo galimybės, žr. tvirtinimui numatytas skyles [2] pav.

Išgręžkite skyles moduliui ir paruoškite angas vamzdžiams.

Montavimas

- Paruoštas sienos paviršius turi būti montavimo šablono min./maks. srityje, žr. [7] pav.

Vamzdžių prijungimas, žr. [3] pav.

Atkreipkite dėmesį į pratakos kryptį, žr. rodyklę, [3] pav.

Tą išlaidą, kuris lieka atviras, užsandarinkite pridedamu kamščiu.

Atsukite šalto bei karšto vandens sklendes ir patikrinkite, ar sandarios jungtys.

Prieš atlikdami įrengimo darbus ir po jų, kruopščiai praplaukite vamzdžius (DIN EN 806) žr. [4] pav.

Sumontuokite sandariklio tvirtinimo medžiagą, žr. [5] ir [6] pav.

Nutinkuokite sieną ir išklijuokite ją apdailos plytelėmis, žr. [7] pav.

Montavimo šablono **negalima** trumpinti prieš galutinį įrengimą.



Se utilizează ca:

- Modul în cadrul GROHE SPA™ Collection Showers
- suport duș perete

Instalarea ca modul

Pregătirea; vezi pagina pliantă I și II, fig. [1] și [2].

- Toate modulele sunt orientate de-a lungul unei linii, vezi fig. [1].
- Diverse posibilități de montaj, a se vedea găurile de fixare prevăzute din fig. [2].

Se practică găurile pentru modul, precum și traseele pentru conducte.

Montajul

- Suprafața pregătită a peretelui trebuie să se situeze în zona min./max. a șablonului de montaj, vezi fig. [7].

Racordarea conductelor, vezi fig. [3].

Respectați sensul de curgere, vezi săgeata, fig. [3].

Sifonul de scurgere rămas liber se închide etanș cu dopul livrat.

Se deschide alimentarea cu apă rece și caldă și se verifică etanșeitatea racordurilor.

Se spală temeinic conductele înainte și după instalare (DIN EN 806), vezi fig. [4].

Se montează materialul suport pentru inelul de etanșare, vezi fig. [5] și [6].

Se va finisa tencuiala și se va placa cu faianță, vezi fig. [7].

Nu scurtați șablonul de instalare înainte de terminarea instalării.



用作:

- GROHE SPA™ Collection 花洒中的组件
- 挂墙式淋浴器固定器

作为组件进行安装

安装准备, 请参阅折页 I 和 II。如图 [1] 和图 [2] 所示。

- 所有组件沿着管线对齐, 如图 [1] 所示。
- 有关其他安装方式, 如图 [2] 所示的固定孔。

在墙面上凿洞和开槽, 以便安装此组件和水管。

安装

- 已完工的墙体表面必须位于龙头底盘的最大和最小区域之间, 如图 [7]。

连接水管, 如图 [3] 所示。

检查水流方向, 注意看箭头, 如图 [3] 所示。

使用自带的橡皮塞封住出水口。

打开冷热水进水管, 检查接头是否存在渗漏情况。

安装前后务必彻底冲洗所有管件 (DIN EN 806), 如图 [4] 所示。

使墙面底层适合使用密封胶, 如图 [5] 和 [6] 所示。

用石膏和瓷砖镶贴墙面, 如图 [7] 所示。

在完成最终安装之前, **请勿** 裁切龙头底盘。



икористовувати як:

- Модуль ванни колекції GROHE SPA™
- Настінний тримач ручного душу

Установлення в якості модуля

Підготування, див. складаний аркуш I і II, рис. [1] і [2].

- Усі модулі необхідно вирівнювати за однією лінією, див. рис. [1].
- Різноманітні можливості встановлення, див. передбачені монтажні отвори на рис. [2].

Зробіть отвори для модуля та заглиблення для труб.

Установлення

- Підготовлена поверхня стіни не повинна виходити за максимальну та мінімальну межі області монтажного шаблону, див. рис. [7].

Під'єднайте трубопроводи, див. рис. [3].

Враховуйте напрям потоку, див. стрілку, рис. [3].

Вивідний отвір, що не використовується, слід закрити пробкою, що надається в комплекті.

Відкрийте подачу гарячої та холодної води й перевірте щільність стиків арматури.

Перед установленням і після нього необхідно ретельно промити трубопроводи (DIN EN 806), див. рис. [4].

Установіть підкладку для нанесення ущільнювального засобу, див. рис. [5] і [6].

Оштукатурте й облицюйте кахлем стіни, див. рис. [7].

Не вкорочуйте монтажні шаблони до завершення монтажу.

RUS

использовать как:

- Модуль ванн коллекции GROHE SPA™
- настенный держатель штанги душа

Установка в качестве модуля

Подготовка, см. складной лист I и II, рис. [1] и [2].

- Все модули необходимо выровнять по одной линии, см. рис. [1].
- Различные возможности монтажа, см. предусмотренные крепежные отверстия на рис. [2].

Сделайте отверстия для модуля, а также канавки для трубопроводов.

Установка

- Подготовленная поверхность стены не должна выходить за максимальный и минимальный пределы области монтажного шаблона, см. рис. [7].

Подсоединение трубопроводов, см. рис. [3].

Учитывайте направление потока, см. стрелку, рис. [3].

Неиспользуемый слив закройте прилагаемой пробкой.

Откройте подачу холодной и горячей воды, проверьте соединения смесителя на герметичность.

Перед установкой и после нее необходимо тщательно промыть трубопроводы (DIN EN 806), см. рис. [4].

Установите подложку для нанесения уплотняющего средства, см. рис. [5] и [6].

Оштукатурьте стену и облицуйте ее плиткой, см. рис. [7].

Не укорачивайте монтажный шаблон до завершения монтажа.

RUS

Предварительный монтаж

Комплект поставки	35 034						
скрытый смеситель	X						
Техническое руководство	X						
Вес нетто, кг	0,8						

Дата изготовления: см. маркировку на изделии
Срок эксплуатации согласно гарантийному талону.
Изделие сертифицировано.
Grohe AG, Германия

D

Grohe Deutschland
Vertriebs GmbH
Zur Porta 9
32457 Porta Westfalica
Tel.: +49 571 3989-333
Fax: +49 571 3989-999

A

GROHE Ges.m.b.H.
Wienerbergstraße 11/A7
1100 Wien
Tel.: +43 1 68060
Fax: +43 1 6884535

B

GROHE nv - sa
Diependaalweg 4a
3020 Winksele
Tel.: +32 16 230660
Fax: +32 16 239070

BG

Търговско представителство
Grohe AG България
етаж 8, офис 21
Бул. България 81 Б
1404 София
Тел. : +359 2 9719959
+359 2 9712535
Факс.: +359 2 9712422

CDN

GROHE Canada Inc.
1230 Lakeshore Road East
Mississauga, Ontario
Canada, L5E 1E9
Tel.: +1 905 2712929
Fax: +1 905 2719494

CH

Grohe Switzerland SA
Bauarena Volketswil
Industriestrasse 18
8604 Volketswil
Tel.: +41 44 8777300
Fax: +41 44 8777320

CN

高仪 (上海)
卫生洁具有限公司
上海市黄陂北路227号
中区广场607-610室
电话: +86 21 63758878
传真: +86 21 63758665

CY

GROME Marketing (Cyprus) Ltd.
195B, Old Nicosia-Limassol Road
Dhali Industrial Zone
P.O. Box 27048
1641 Nicosia
Tel.: +357 22 465200
Fax: +357 22 379188

CZ SK

Grohe ČR s.r.o.
Zastoupení pro ČR a SR
V Oblouku 104, Čestlice
252 43 Průhonice
Tel.: +420 22509 1082
Fax: +420 22509 1085

DK

GROHE A/S
Walgerholm 11
3500 Vaerløse
Tel.: +45 44 656800
Fax: +45 44 650252

E

GROHE España S.A.
C/ Botanica, 78 - 88
Gran Via L'H - Distr. Econòmic
08908 L'Hospitalet de Llobregat
(Barcelona)
Tel.: +34 93 3368850
Fax: +34 93 3368851

EST LT LV

GROHE AG Eesti filiaal
Tartu mnt 16
10117 Tallinn
Tel.: +372 6616354
Fax: +372 6616364

F

GROHE s.à.r.l.
60, Boulevard de la Mission
Marchand
92400 Courbevoie - La Défense
Tel.: +33 1 49972900
Fax: +33 1 55702038

FIN

Oy Teknocalor Ab
Sinikellonkuja 4
01300 Vantaa
Tel.: +358 9 8254600
Fax: +358 9 826151

GB

GROHE Limited
Blays House, Wick Road
Englefield Green
Egham, Surrey, TW20 0HJ
Tel.: +44 871 200 3414
Fax: +44 871 200 3415

GR

N. Sapountzis S.A.
86, Kapodistriou & Roumelis Str.
142 35 N. Ionia - Athens
Tel.: +30 210 2712908
Fax: +30 210 2715608

H

GROHE Hungary Kft.
Röppentyü u. 53.
1139 Budapest
Tel.: +36 1 238 80 45
Fax: +36 1 238 07 13

HR

GROHE AG - Predstavništvo
Štefanovečka 10
10000 Zagreb
Tel.: +385 1 2989025
Fax: +385 1 2910962

I

Grohe S.p.A.
Via Crocefisso, 19
20122 Milano
Tel.: +39 2 959401
Fax: +39 2 95940263

IND

Grohe India Pvt. Ltd.
14th Floor
DLF Building No. 5, Tower A
DLF Cyber City, Phase III
Gurgaon - 122002
Haryana
Tel.: +91 124 4933 000
Fax: +91 124 4933 001

IS

BYKO hf.
Skemmuvegi 2
200 Kópavogur
Tel.: +354 515 4000
Fax: +354 515 4099

J

Grohe Japan Ltd.
TRC Building, 3F
1-1 Heiwajima 6-chome, Ota-ku
Tokyo 143-0006
Tel.: +81 3 32989730
Fax: +81 3 37673811

N

GROHE A/S
Nils Hansens vei 20
0667 Oslo
Tel.: +47 22 072070
Fax: +47 22 072071

NL

GROHE Nederland BV
Metaalstraat 2
2718 SW Zoetermeer
Tel.: +31 79 3680133
Fax: +31 79 3615129

P

GROHE Portugal
Componentes Sanitários, LDA
Zona Industrial de Areeiros,
Apt. 167
3850-200 Albergaria-a-Velha
Tel.: +351 234 529 900
Fax: +351 234 529 901

PL

GROHE Polska Sp. z o.o.
Pulawska 182 Street
02-670 Warszawa
Tel.: +48 22 5432 640
Fax: +48 22 5432 650

RUS

Представительство
Grohe AG
Москва, ул. Пусаковская 13, стр.1
107140
тел.: +7 495 9819510
факс: +7 495 9819511

RO

Grohe AG Reprezentanta
Strada Nicolae Iorga 13,
Corp B
010432 Bucuresti (Sector 1)
Tel.: +40 21 2125050
Fax: +40 21 2125048

S

GROHE A/S
Kungsängsvägen 25
753 23 Uppsala
Tel.: +46 771 141314
Fax: +46 771 141315

SLO

GROSAN inženiring d.o.o.
Slandrova 4
1000 Ljubljana
Tel.: +386 1 5633060
Fax: +386 1 5633061

TR

GROME IC Ve Dis Ticaret
Limited Sirketi
Sun Plaza - Dereboyu Caddesi
Bilim Sokak. No: 5 Kat:10
34398 Maslak-Istanbul
Tel.: +90 212 3281344
Fax: +90 212 3281772

UA

Представництво
Grohe AG Україна
Вул. Івана Франка, 18-А
01030 Київ
тел. : +38 044 537 52 73
факс: +38 044 590 01 96

USA

GROHE America Inc.
241 Covington Drive
Bloomington
Illinois, 60108
Tel.: +1 630 5827711
Fax: +1 630 5827722

**Eastern Mediterranean
Middle East - Africa
Area Sales Office:**
GROME Marketing (Cyprus) Ltd.
195B, Old Nicosia-Limassol Road
Dhali Industrial Zone
P.O. Box 27048
1641 Nicosia
Tel.: +357 22 465200
Fax: +357 22 379188

Far East Area Sales Office:
GROHE Pacific Pte. Ltd.
180 Clemenceau Avenue
01-01/02 Haw Par Centre
Singapore 239922
Tel.: +65 6311 3600
Fax: +65 6378 0855

GROHE

ENJOY WATER®