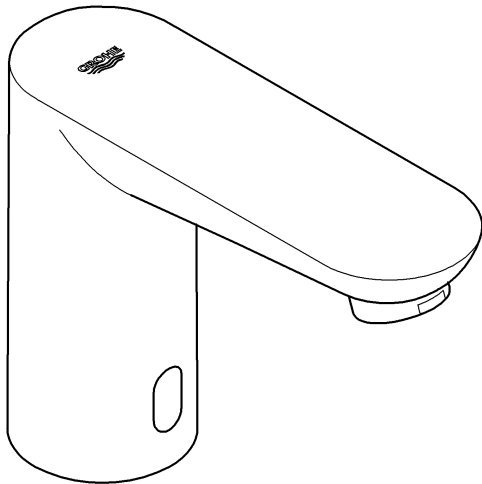
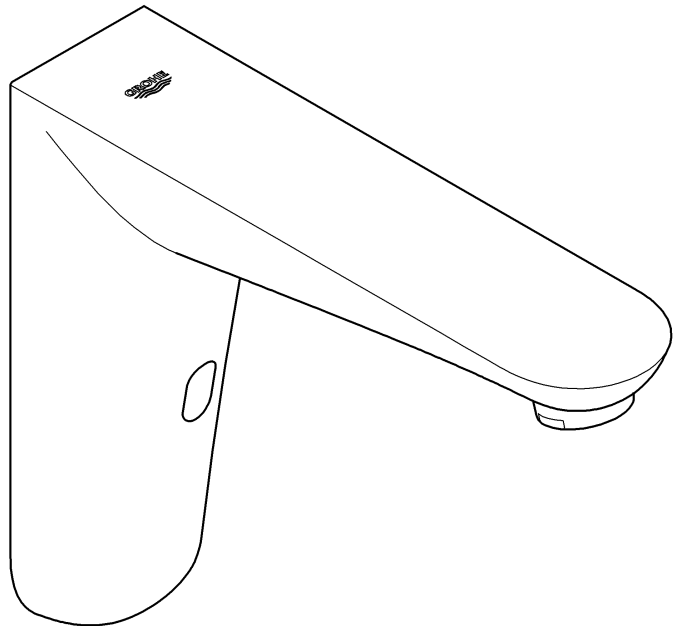


36 269
36 270
36 271
36 272
36 313
36 314



36 274



Euroeco Cosmopolitan E

(D)1 (I)9 (N)17 (GR)25 (TR)33 (BG)41 (RO)49
 (GB)3 (NL)11 (FIN)19 (CZ)27 (SK)35 (EST)43 (CN)51
 (F)5 (S)13 (PL)21 (H)29 (SLO)37 (LV)45 (UA)53
 (E)7 (DK)15 (UAE)23 (P)31 (HR)39 (LT)47 (RUS)55

Design & Quality Engineering GROHE Germany

INT00001/ÄM 219521/04.11

GROHE

 ENJOY WATER®

D

Einstellungen vornehmen

Bei der Infrarot-Elektronik können 7 voreingestellte Programme ausgewählt werden. Werkseitig ist Programm 1 eingestellt.

Programmwahl	Kurzzeit-Aus*	Automatische Spülung**				Dauer der thermischen Desinfektion
		Ein/Aus	Spülintervall	Spüldauer	Nutzungsabhängig/-unabhängig	
Programm 1	Aktiv	Aus	-	-	-	3,5 min
Programm 2	Aktiv	Ein	72 h	5 min	Nutzungsabhängig	3,5 min
Programm 3	Aktiv	Ein	24 h	5 min	Nutzungsunabhängig	11 min
Programm 4	Aktiv	Ein	72 h	10 min	Nutzungsabhängig	3,5 min
Programm 5	Aktiv	Ein	72 h	1 min	Nutzungsabhängig	3,5 min
Programm 6	Inaktiv	Aus	-	-	-	3,5 min
Programm 7	Inaktiv	Ein	72 h	5 min	Nutzungsabhängig	3,5 min

* Bei aktiviertem Kurzzeit-Aus kann der Reinigungsmodus aktiviert werden. Im Reinigungsmodus wird für 3 Minuten trotz Objekterfassung kein Wasserlauf gestartet.

** Die automatische Spülung dient zur Sicherung der Wasserhygiene bei längerer Nichtnutzung der Armatur. Nach 24 Stunden (nutzungsunabhängig) oder 72 Stunden nach der letzten Benutzung der Armatur (nutzungsabhängig) erfolgt eine Spülung für die Dauer von 1 oder 5 oder 10 Minuten.

Sicherheitshinweis:

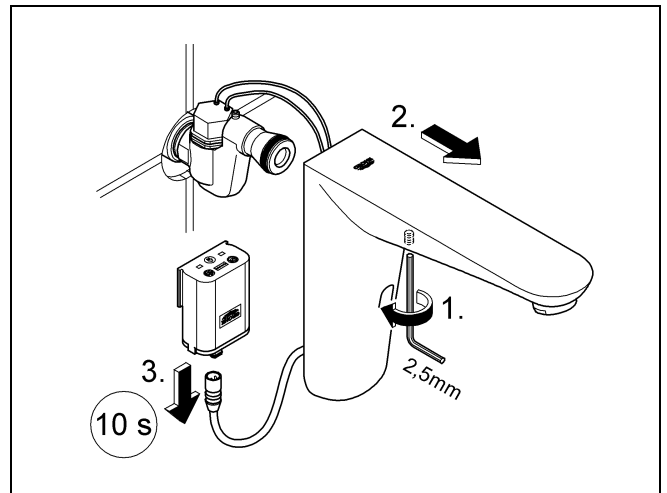
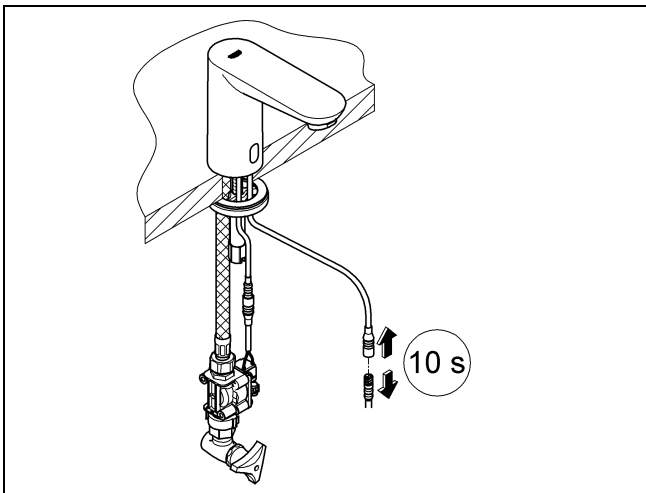
Bei aktivierter automatischer Spülung freien Ablauf sicherstellen.

Die Armatur kann mit der Fernbedienung (siehe Sonderzubehör, Best.-Nr.: 36 206) individuell programmiert werden.

Programmwahl durchführen

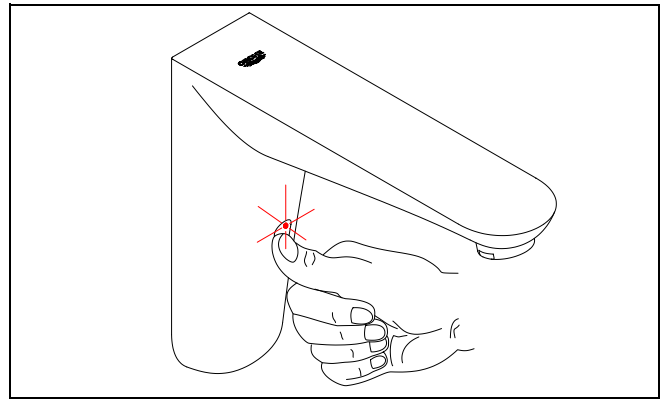
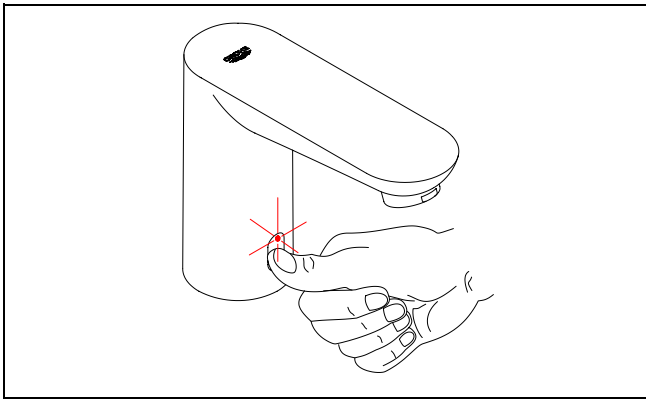
Die Programmwahl erfolgt über die Infrarot-Sensorik.

1. Einstellmodus aktivieren:



Spannungsversorgung zu der Elektronik unterbrechen und nach 10 s wieder herstellen. Der Einstellmodus ist für 3 Minuten aktiv.

2. Finger auf den unteren Bereich der Sensorik halten.



Die Kontrollleuchte in der Sensorik blinkt schnell.

3. Nach Erlöschen der Kontrollleuchte Finger von der Sensorik entfernen. Der Programmwahlmodus ist aktiviert.
4. Finger wieder auf den unteren Bereich der Sensorik halten.
Die Programme werden durch Gruppen von Blinkzeichen über die Kontrollleuchte angezeigt. Die Gruppen sind durch eine Pause getrennt.
5. Programme und Anzeige:
Die Anzeige startet mit dem Programm, das aktuell eingestellt ist. Die Anzahl der Blinkzeichen entspricht den einzelnen Programmen.
1 = Programm 1
Pause
2 = Programm 2
Pause
...
7 = Programm 7
Pause
Nach der Gruppe mit 7 Blinkzeichen beginnt der Durchlauf von vorn.
1 = Programm 1
...
6. Programm auswählen:
Das Programm wird ausgewählt, indem der Finger in der Pause nach dem gewünschten Programm von der Sensorik entfernt wird. Nach dem Entfernen des Fingers werden die entsprechenden Blinkzeichen erneut angezeigt.
7. Ein neues Programm kann bei Bedarf innerhalb der folgenden 5 s ausgewählt werden. Der Programmwahlmodus ist automatisch beendet, wenn 5 s nach einer Programmwahl der Finger nicht mehr auf die Sensorik gehalten wird.

Reinigungsmodus starten

Der Reinigungsmodus wird aktiviert, indem der Finger auf den unteren Bereich der Sensorik gehalten wird (Kontrollleuchte signalisiert Dauerleuchten, dann Blinkzeichen). Beim Einsetzen der Blinkzeichen Finger entfernen.

Reinigungsmodus beenden

Der Reinigungsmodus kann vorzeitig beendet werden, indem der Finger erneut auf den unteren Bereich der Sensorik gehalten wird (aus Blinkzeichen wird Dauerleuchten). Nach Erlöschen der Kontrollleuchte Finger entfernen oder der Reinigungsmodus endet automatisch nach 3 Minuten.

Signalisierung der Batterierestkapazität und Durchführung der thermischen Desinfektion

Heißwasser **muss** bauseitig bereitgestellt werden.

Zum Starten der thermischen Desinfektion und zum Signalisieren der Batterierestkapazität, Finger auf den unteren Bereich der Sensorik halten (Kontrollleuchte signalisiert Dauerleuchten, dann langsame Blinkzeichen, dann schnelle Blinkzeichen). Beim Einsetzen der schnellen Blinkzeichen Finger entfernen. Die Batterierestkapazität wird durch Anzahl von Blinkzeichen wie folgt signalisiert:

- 4 = Restkapazität > 60%
- 3 = Restkapazität > 40%
- 2 = Restkapazität > 20%
- 1 = Restkapazität < 20%

Nach Ausgabe der Restkapazität startet die thermische Desinfektion.



Während der Signalisierung der Batterierestkapazität, müssen die Hände aus dem Erfassungsbereich der Sensorik genommen werden.

Sollte während der thermischen Desinfektion (Heißwasserlauf) ein Objekt erfasst werden, endet der Wasserlauf sofort und die Armatur wird gesperrt (Kontrollleuchte signalisiert Blinkzeichen).

Die Armaturensperre endet automatisch nach 3 Minuten oder kann vorzeitig beendet werden (siehe Reinigungsmodus beenden).

Making settings

The infrared electronics provide seven preset programmes for selection. Programme 1 is set at the factory.

Programme	Temporary shutoff*	Automatic flushing**				Duration of thermal disinfection
		On/off	Flush interval	Flush duration	Usage-dependent/usage-independent	
Programme 1	Active	Off	-	-	-	3.5 min
Programme 2	Active	On	72 h	5 min	Usage-dependent	3.5 min
Programme 3	Active	On	24 h	5 min	Usage-independent	11 min
Programme 4	Active	On	72 h	10 min	Usage-dependent	3.5 min
Programme 5	Active	On	72 h	1 min	Usage-dependent	3.5 min
Programme 6	Inactive	Off	-	-	-	3.5 min
Programme 7	Inactive	On	72 h	5 min	Usage-dependent	3.5 min

* Cleaning mode can be activated when temporary shutoff is activated. In cleaning mode, water flow is not started for 3 minutes despite an object being detected.

** Automatic flushing serves to ensure water hygiene if the fitting is not used for a prolonged period. Flushing is initiated for a duration of 1, 5 or 10 minutes after 24 hours (usage-independent) or 72 hours after the fitting was last used (usage-dependent).

Safety note:

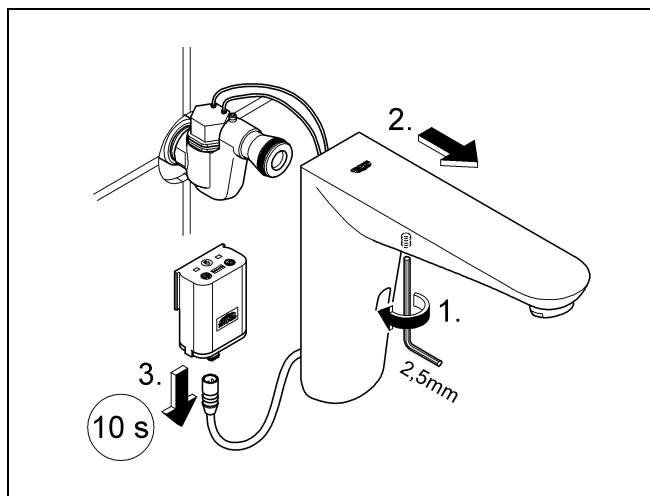
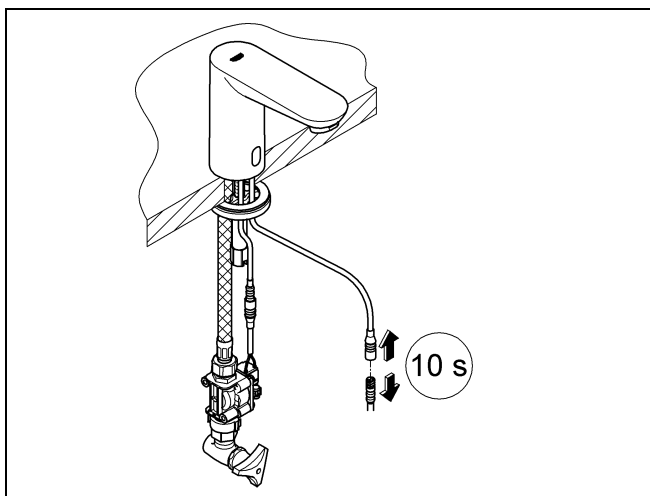
Ensure free draining when automatic flushing is activated.

The fitting can be individually programmed using the remote control (see Special accessory, Prod. no.: 36 206).

Selecting a programme

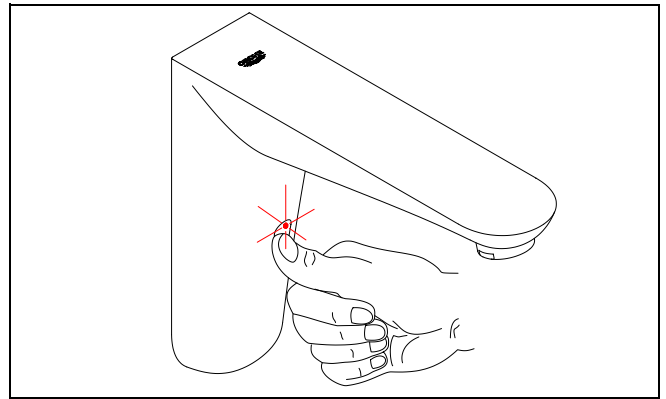
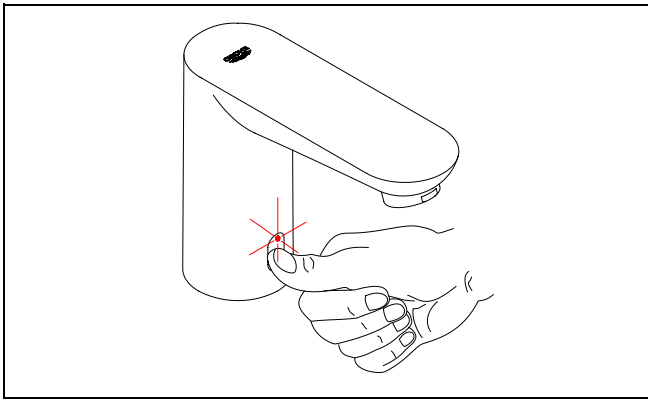
The programme is selected via the infrared sensor system.

1. Activate setting mode:



Disconnect the power supply to the electronics and re-connect after 10 s. Setting mode is active for 3 minutes.

2. Hold finger against the lower area of the sensor system.



The indicator lamp in the sensor system flashes quickly.

3. Remove finger from the sensor system once the indicator lamp goes out. Programme selection mode is activated.

4. Replace finger against the lower area of the sensor system.

The programmes are indicated by groups of flashing signals via the indicator lamp. The groups are separated by a pause.

5. Programmes and indication:

Indication starts with the programme that is currently set. The number of flashing signals corresponds to the individual programmes.

1 = Programme 1

Pause

2 = Programme 2

Pause

- etc.

7 = Programme 7

Pause

After the group with 7 flashing signals, the routine starts from the beginning.

1 = Programme 1

...

6. Selecting a programme:

The programme is selected by removing the finger from the sensor system during the pause after the required programme.

The corresponding flashing signals are indicated again after the finger is removed.

7. A new programme can be selected within the next 5 s if required. Programme selection mode is automatically terminated if the finger is removed from the sensor system before 5 s have elapsed.

Starting cleaning mode

Cleaning mode is activated by holding the finger against the lower area of the sensor system (indicator lamp lights up continuously, then flashes). Remove the finger when the flashing signals start.

Terminating cleaning mode

Cleaning mode can be prematurely terminated by once more holding the finger against the lower area of the sensor system (the indicator lamp changes from flashing signals to lighting up continuously). The finger can be removed once the indicator lamp goes out or cleaning mode ends automatically after 3 minutes.

Signalling the remaining battery capacity and performing thermal disinfection

Hot water **must** be provided by the customer.

Thermal disinfection is started and the remaining battery capacity is signalled by holding the finger against the lower area of the sensor system (indicator lamp lights up continuously, then flashes slowly, the flashes quickly). Remove the finger when the quick flashing signals start. The remaining battery capacity is signalled as follows by the number of flashing signals:

4 = Remaining capacity > 60%

3 = Remaining capacity > 40%

2 = Remaining capacity > 20%

1 = Remaining capacity < 20%

Thermal disinfection starts once the remaining capacity has been signalled.



The detection zone of the sensor system must be kept clear while the remaining battery capacity is being signalled.

If an object is detected during thermal disinfection (hot water flow), the water stops flowing immediately and the fitting is closed (indicator lamp starts to flash).

Closure of the fitting ends automatically after 3 minutes or can be prematurely terminated (see Terminating cleaning mode).

Réglages

Sept programmes pré-réglés peuvent être sélectionnés pour le système électronique infrarouge. Le programme 1 est réglé en usine.

Sélection du programme	Désactivation momentanée*	Rinçage automatique**				Durée de la désinfection thermique
		Activé/désactivé	Intervalle de rinçage	Durée du rinçage	En fonction de l'utilisation/indépendamment de l'utilisation	
Programme 1	Actif	Désactivé	-	-	-	3,5 min
Programme 2	Actif	Activé	72 h	5 min	En fonction de l'utilisation	3,5 min
Programme 3	Actif	Activé	24 h	5 min	Indépendamment de l'utilisation	11 min
Programme 4	Actif	Activé	72 h	10 min	En fonction de l'utilisation	3,5 min
Programme 5	Actif	Activé	72 h	1 min	En fonction de l'utilisation	3,5 min
Programme 6	Inactif	Désactivé	-	-	-	3,5 min
Programme 7	Inactif	Activé	72 h	5 min	En fonction de l'utilisation	3,5 min

* En cas de désactivation momentanée activée, le mode auto nettoyage peut être activé. En mode auto nettoyage, aucun écoulement d'eau ne se produit pendant 3 minutes, malgré la détection d'objet.

** Le rinçage automatique permet un renouvellement de l'eau, assurant ainsi une certaine hygiène de l'eau en cas de non-utilisation prolongée de la robinetterie. Un rinçage s'effectue pendant 1, 5 ou bien 10 minutes après une période de 24 h (indépendamment de l'utilisation) ou une période de 72 h après la dernière utilisation de la robinetterie (en fonction de l'utilisation).

Instructions de sécurité:

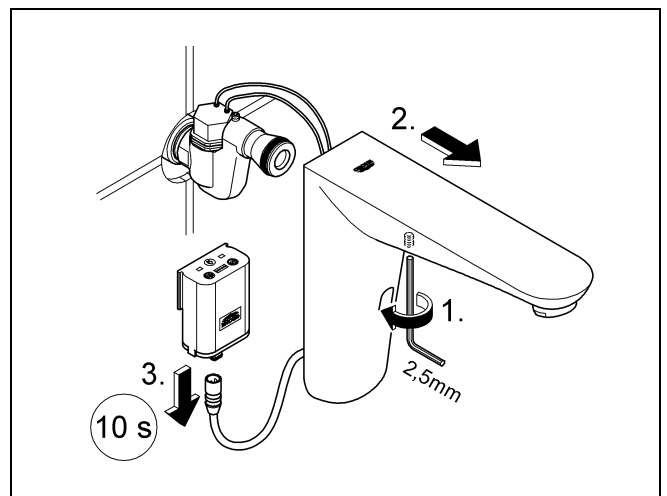
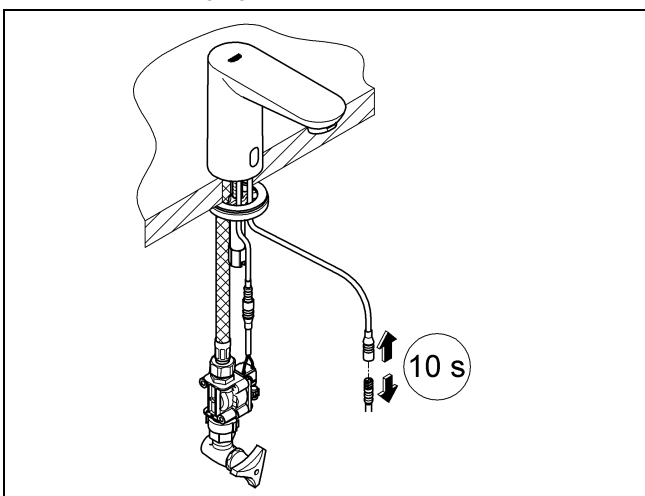
Vérifier l'écoulement de l'eau avant d'activer le rinçage automatique.

Il est possible de programmer individuellement la robinetterie via la télécommande (voir Accessoires spéciaux, réf. 36 206).

Sélection du programme

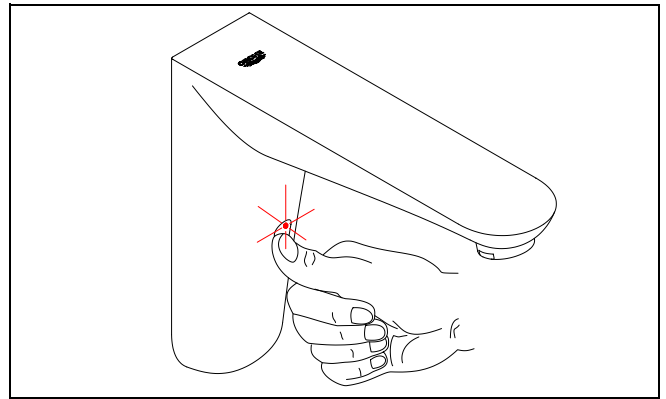
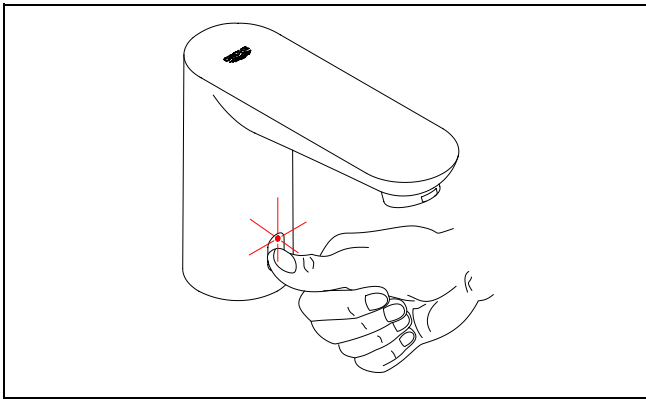
Le programme est sélectionné via le capteur à infrarouge.

1. Activer le mode Réglage:



Couper l'alimentation électrique du système électronique et la rétablir au bout de 10 s. Le mode réglage est actif pendant 3 minutes.

2. Maintenir le doigt sur la partie inférieure du capteur.



Le témoin du capteur clignote rapidement.

3. Une fois que le témoin s'est éteint, retirer le doigt du capteur. Le mode de sélection du programme est activé.
4. Maintenir de nouveau le doigt sur la partie inférieure du capteur.
Les programmes sont indiqués par des groupes de signaux clignotants via le témoin. Ces groupes sont coupés par une pause.
5. Programmes et affichage:
L'affichage commence par le programme qui est réglé actuellement. Le nombre de clignotements des blocs correspond aux différents programmes.
1 = programme 1
Pause
2 = programme 2
Pause
...
7 = programme 7
Pause
Après le bloc de 7 clignotements, le cycle reprend du début.
1 = programme 1
...
6. Sélectionner le programme:
Pour sélectionner le programme, retirer le doigt du capteur pendant la pause qui suit le programme souhaité. Une fois que le doigt n'est plus placé sur le capteur, le signal clignotant correspondant s'affiche de nouveau.
7. Si nécessaire, il est possible de régler un nouveau programme dans les 5 s qui suivent. Le mode de sélection du programme s'arrête automatiquement si le doigt n'est plus placé sur le capteur après la sélection du programme.

Démarrer le mode auto nettoyage

Pour activer le mode auto nettoyage, placer le doigt sur la partie inférieure du capteur (le témoin reste allumé, puis clignote). Retirer le doigt une fois que le témoin se met à clignoter.

Quitter le mode Nettoyage

Pour interrompre le mode auto nettoyage plus tôt, placer de nouveau le doigt sur la partie inférieure du capteur (le témoin cesse de clignoter et reste allumé). Une fois que le témoin s'est éteint, retirer le doigt du capteur ou bien le mode auto nettoyage s'arrête automatiquement au bout de 3 minutes.

Indication de la capacité résiduelle de la batterie et désinfection thermique

L'eau chaude **doit** être mise à disposition sur place.

Pour démarrer la désinfection thermique et pour indiquer la capacité résiduelle de la batterie, maintenir le doigt sur la partie inférieure du capteur (le témoin reste allumé, puis clignote lentement, puis clignote rapidement). Retirer le doigt une fois que le témoin se met à clignoter rapidement. Le nombre de clignotements indique la capacité résiduelle de la batterie:

4 = Capacité résiduelle > 60%

3 = Capacité résiduelle > 40%

2 = Capacité résiduelle > 20%

1 = Capacité résiduelle < 20%

La désinfection thermique démarre une fois que la capacité résiduelle a été indiquée.



Lorsque la capacité résiduelle est indiquée, les mains ne doivent pas se trouver dans la plage de saisie des capteurs.

Si un objet est détecté pendant la désinfection thermique (écoulement d'eau chaude), l'écoulement d'eau s'arrête immédiatement et la robinetterie est bloquée (le témoin clignote).

Le blocage de la robinetterie se désactive automatiquement au bout de 3 minutes ou peut être désactivé préalablement (voir Quitter le mode Nettoyage)

Efectuar los ajustes

A través de la electrónica por infrarrojos pueden seleccionarse 7 programas preconfigurados. De fábrica viene ajustado el Programa 1.

Selección de programas	Desconexión breve*	Descarga automática**				Duración de la desinfección térmica
		Conectado / Desconectado	Intervalo de descarga	Duración de la descarga	Dependiente / independiente del uso	
Programa 1	Activo	Desconectado	-	-	-	3,5 min
Programa 2	Activo	Conectado	72 h	5 min	Dependiente del uso	3,5 min
Programa 3	Activo	Conectado	24 h	5 min	Independiente del uso	11 min
Programa 4	Activo	Conectado	72 h	10 min	Dependiente del uso	3,5 min
Programa 5	Activo	Conectado	72 h	1 min	Dependiente del uso	3,5 min
Programa 6	Inactivo	Desconectado	-	-	-	3,5 min
Programa 7	Inactivo	Conectado	72 h	5 min	Dependiente del uso	3,5 min

* Con la desconexión breve activada puede activarse el modo de limpieza. En el modo de limpieza no se inicia la descarga de agua durante 3 minutos aunque se detecte un objeto.

** La descarga automática sirve para garantizar la higiene del agua cuando la grifería no se utiliza durante un periodo de tiempo prolongado. Tras 24 horas (independiente del uso) o 72 horas tras la última utilización de la grifería (dependiente del uso) se realiza una descarga durante 1 o 5 o 10 minutos.

Indicación de seguridad:

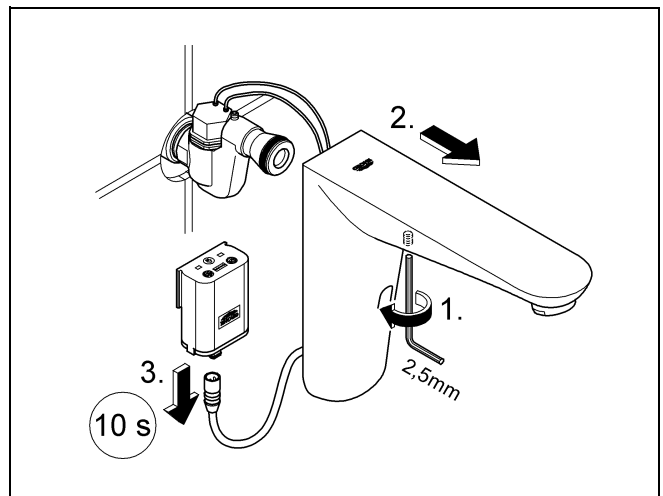
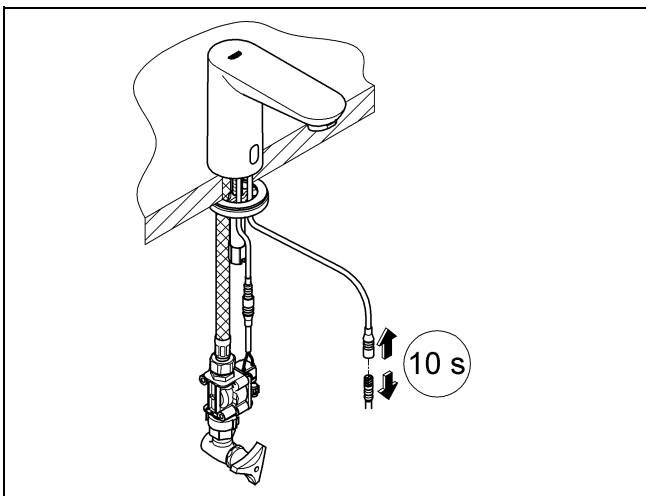
En caso de estar activada la descarga automática, asegurar la salida libre del agua.

La grifería puede programarse con el mando a distancia (véase accesorios especiales, Núm. de pedido: 36 206) de forma individual.

Seleccionar el programa

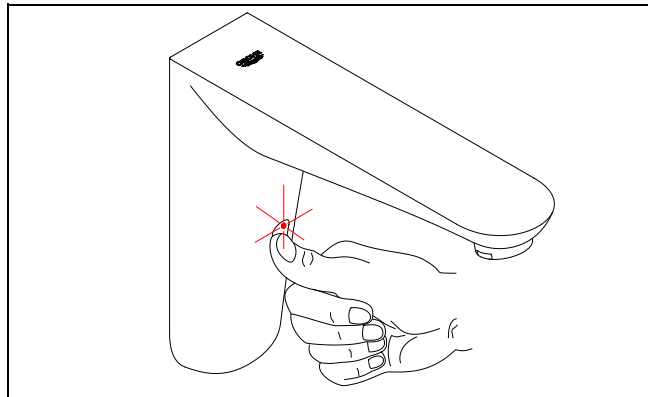
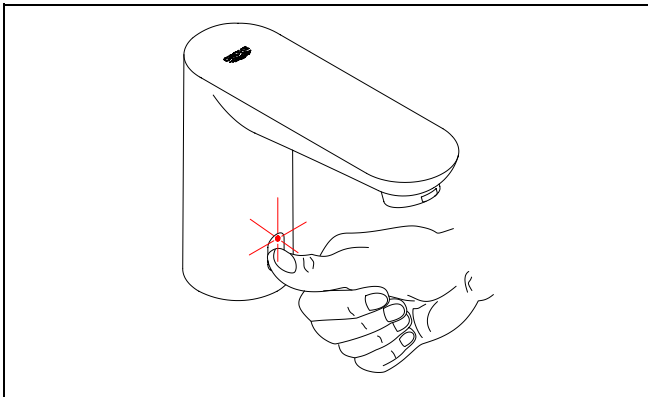
La selección del programa se realiza a través de la sensorica de infrarrojos.

1. Activar el modo de ajuste:



Interrumpir la alimentación de tensión a la electrónica y volver a establecerla tras 10 s. Se activa el modo de ajuste durante 3 minutos.

2. Mantener el dedo en la zona inferior de los sensores.



La lámpara de control de los sensores parpadea con rapidez.

3. Cuando se apague el testigo luminoso, retirar el dedo de los sensores. Se activa el modo de selección de programa.
4. Volver a mantener el dedo en la zona inferior de los sensores.
Los programas se indican con grupos de parpadeos mediante el testigo luminoso. Los grupos van separados por una pausa.
5. Programas e indicaciones:
La indicación se inicia con el programa que está ajustado actualmente. El número de señales intermitentes se corresponde con los distintos programas.
1 = Programa 1
Pausa
2 = Programa 2
Pausa
...
7 = Programa 7
Pausa
Tras el grupo con 7 parpadeos se vuelve al principio del proceso.
1 = Programa 1
...
6. Seleccionar programa:
El programa se selecciona alejando el dedo de los sensores en la pausa siguiente al programa deseado. Tras retirar el dedo, se visualizan de nuevo los parpadeos correspondientes.
7. Puede seleccionarse un nuevo programa en caso necesario antes de que transcurran 5 segundos. El modo de selección de programa finaliza automáticamente cuando tras 5 segundos después de la selección de programa no se mantiene el dedo por delante de los sensores.

Iniciar el modo de limpieza

El modo de limpieza se activa manteniendo el dedo en la zona inferior de la zona de los sensores (el testigo luminoso se ilumina permanentemente, luego parpadea). Cuando se produzcan los parpadeos, retirar el dedo.

Finalizar el modo de limpieza

El modo de limpieza puede finalizarse antes de tiempo manteniendo el dedo de nuevo en la zona inferior de los sensores (el testigo parpadeante se ilumina permanentemente). Cuando se apague el testigo luminoso, retirar el dedo. Si no, el modo de limpieza finaliza automáticamente tras 3 minutos.

Señalización de la capacidad restante de la batería y realización de la desinfección térmica

Debe ponerse a disposición agua caliente en la instalación.

Para iniciar la desinfección térmica y señalar la capacidad restante de la batería, mantener el dedo en la zona inferior de los sensores (el testigo luminoso se ilumina permanentemente, luego parpadea lentamente, posteriormente parpadea rápidamente). Cuando se produzcan los parpadeos rápidos, retirar el dedo. La capacidad de la batería se señala mediante el número de los parpadeos como sigue:

- 4 = Capacidad restante > 60%
- 3 = Capacidad restante > 40%
- 2 = Capacidad restante > 20%
- 1 = Capacidad restante < 20%

Tras indicarse la capacidad restante, se inicia la desinfección térmica.



Durante la señalización de la capacidad restante de la batería deben retirarse las manos de la zona de detección de los sensores.

Si durante una desinfección térmica (salida de agua caliente) se detecta un objeto, la salida de agua finaliza inmediatamente y la grifería se bloquea (el testigo luminoso parpadea).

El bloqueo de la grifería finaliza automáticamente tras 3 minutos o puede finalizarse antes de tiempo (véase Finalizar el modo de limpieza).

Con l'elettronica a raggi infrarossi possono essere selezionati 7 programmi preimpostati. Il programma è impostato di fabbrica.

Selezione programma	Spegnimento breve*	Erogazione automatica**				Durata della disinfezione termica
		On/Off	Intervallo di lavaggio	Durata lavaggio	Dipendente/ indipendente dall'utilizzo	
Programma 1	Attivo	Off	-	-	-	3,5 min
Programma 2	Attivo	On	72 h	5 min	Dipendente dall'utilizzo	3,5 min
Programma 3	Attivo	On	24 h	5 min	Indipendente dall'utilizzo	11 min
Programma 4	Attivo	On	72 h	10 min	Dipendente dall'utilizzo	3,5 min
Programma 5	Attivo	On	72 h	1 min	Dipendente dall'utilizzo	3,5 min
Programma 6	Non attivo	Off	-	-	-	3,5 min
Programma 7	Non attivo	On	72 h	5 min	Dipendente dall'utilizzo	3,5 min

* Con "Spegnimento breve" inserito è possibile attivare la modalità di pulizia. Nella modalità di pulizia, nonostante il rilevamento di un oggetto, il flusso d'acqua non viene avviato per 3 minuti.

** L'erogazione automatica serve a garantire l'igiene dell'acqua in caso di non utilizzo prolungato del rubinetto. Dopo 24 ore (indipendentemente dall'utilizzo) o 72 ore dall'ultimo impiego del rubinetto (a seconda dell'utilizzo) viene effettuato un risciacquo con durata di 1, 5 o 10 minuti.

Indicazione per la sicurezza:

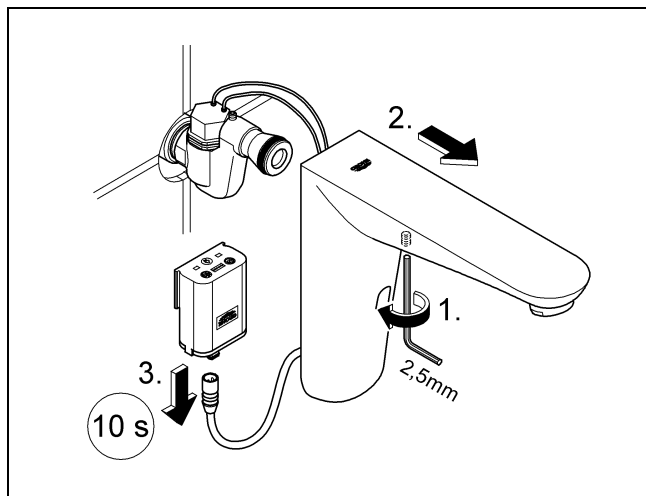
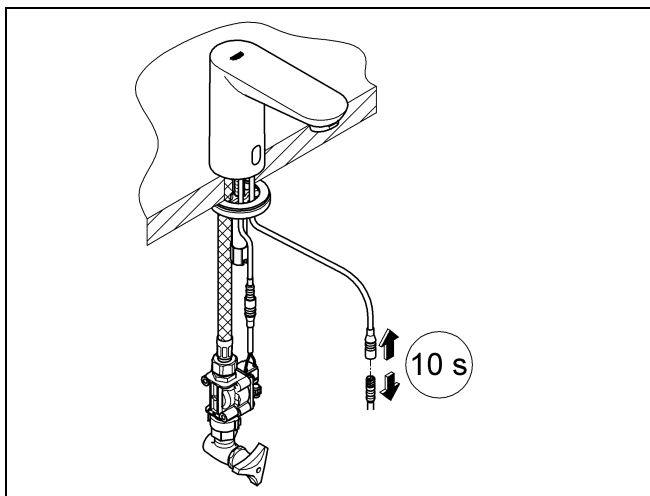
Con l'erogazione automatica attivata verificare che lo scarico dell'acqua sia libero.

Il rubinetto può essere programmato individualmente con il telecomando (vedere accessori speciali, n. ordine: 36 206).

Selezione del programma

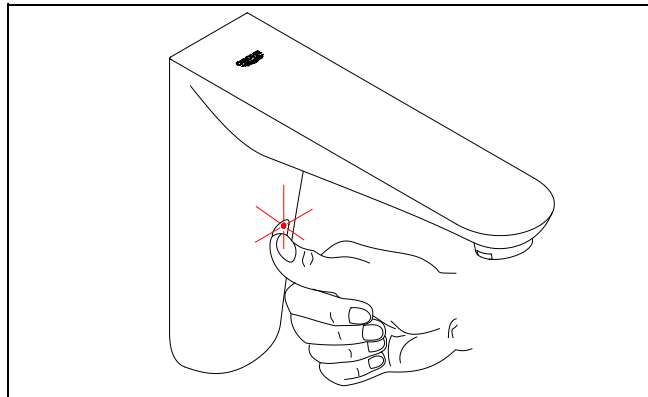
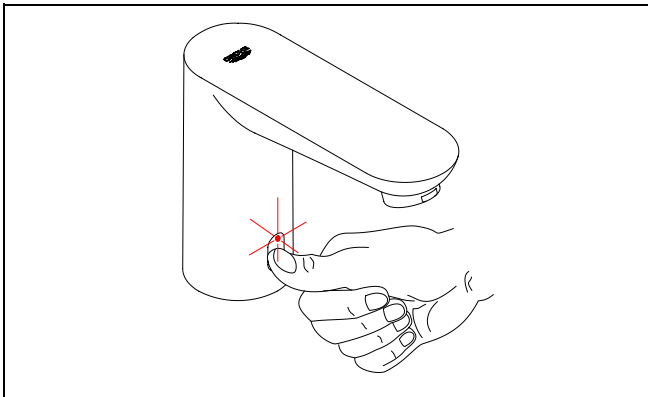
Il programma viene selezionato tramite i sensori a infrarossi.

1. Attivazione della funzione di regolazione:



Interrompere l'alimentazione di tensione dell'elettronica e ripristinarla dopo 10 s. La funzione di regolazione è attiva per 3 minuti.

2. Tenere premuto il dito sulla zona inferiore dei sensori.



La spia luminosa nei sensori lampeggia rapidamente.

3. Dopo aver spento la spia luminosa allontanare il dito dai sensori: la modalità di selezione programma è attivata.

4. Tenere nuovamente premuto il dito sulla zona inferiore dei sensori.

I programmi vengono nuovamente visualizzati tramite gruppi di lampeggi sulla spia luminosa. I gruppi sono separati da una pausa.

5. Programmi e indicazione:

L'indicazione parte col programma attualmente impostato. La quantità di lampeggi corrisponde ai singoli programmi.

1 = Programma 1

Pausa

2 = Programma 2

Pausa

...

7 = Programma 7

Pausa

Dopo il gruppo di 7 lampeggi il flusso parte nuovamente daccapo.

1 = Programma 1

...

6. Selezione di un programma:

Il programma viene selezionato allontanando il dito dai sensori nella pausa dopo il programma desiderato. Dopo aver allontanato il dito compariranno nuovamente i relativi lampeggi.

7. Se necessario, è possibile regolare un nuovo programma entro i successivi 5 s. La modalità di selezione programma termina automaticamente quando 5 s dopo aver selezionato un programma non si tiene più il dito sui sensori.

Avviamento della modalità di pulizia

Il modo di pulizia viene attivato tenendo il dito premuto sulla zona inferiore dei sensori (la spia di controllo resta accesa in modo continuo e poi lampeggia). All'inserimento del lampeggio allontanare il dito.

Termine della modalità di pulizia

La modalità di pulizia può essere arrestata anticipatamente tenendo nuovamente il dito sulla zona inferiore dei sensori (si passa dal lampeggio alla luce continua). Dopo lo spegnimento della spia di controllo allontanare il dito o la modalità di pulizia termina automaticamente dopo 3 minuti.

Segnalazione della capacità residua della batteria ed esecuzione della disinfezione termica

L'acqua calda **deve** essere preparata in loco.

Per avviare la disinfezione termica e segnalare la capacità residua della batteria, tenere il dito sulla zona inferiore dei sensori (la spia di controllo si accende in modo continuo e poi lampeggia prima lentamente e poi velocemente). All'inserimento del lampeggio veloce allontanare il dito. La capacità residua della batteria viene segnalata dalla quantità di lampeggi come segue:

4 = Capacità residua > 60%

3 = Capacità residua > 40%

2 = Capacità residua > 20%

1 = Capacità residua < 20%

La disinfezione termica parte dopo la segnalazione della capacità residua.



Durante la segnalazione della capacità residua della batteria tenere le mani lontano dalla zona di rilevamento dei sensori.

Se viene rilevato un oggetto durante la disinfezione termica (scorrimento acqua calda), l'acqua smette di fluire subito e il rubinetto viene bloccato (la spia di controllo segnala il problema con dei lampeggi).

Il blocco del rubinetto termina automaticamente dopo 3 minuti o può essere eliminato prima (vedere Termine della modalità di pulizia).

Instellingen configureren

Bij de infrarodelektronica kunnen 7 voorkeuzeprogramma's worden gekozen. Af fabriek is programma 1 ingesteld.

Programmakeuze	Kort uit*	Automatische spoeling**				Duur van de thermische desinfectie
		Aan/uit	Spoelinterval	Spoelduur	Gebruiksspecifiek/ niet gebruiksspecifiek	
Programma 1	Actief	Uit	-	-	-	3,5 min
Programma 2	Actief	Aan	72 uur	5 min	Gebruiksspecifiek	3,5 min
Programma 3	Actief	Aan	24 uur	5 min	Niet gebruiksspecifiek	11 min
Programma 4	Actief	Aan	72 uur	10 min	Gebruiksspecifiek	3,5 min
Programma 5	Actief	Aan	72 uur	1 min	Gebruiksspecifiek	3,5 min
Programma 6	Inactief	Uit	-	-	-	3,5 min
Programma 7	Inactief	Aan	72 uur	5 min	Gebruiksspecifiek	3,5 min

* Bij geactiveerde Kort uit kan de reinigingsmodus worden geactiveerd. In de reinigingsmodus wordt gedurende 3 minuten ondanks objectdetectie geen waterloop gestart.

** De automatische spoeling dient voor de hygiëne van het water als de kraan gedurende een lange periode niet wordt gebruikt. Na 24 uur (niet gebruiksspecifiek) of 72 uur na het laatste gebruik van de kraan (gebruiksspecifiek) volgt een spoeling gedurende 1 of 5 of 10 minuten.

Aanwijzing m.b.t. de veiligheid:

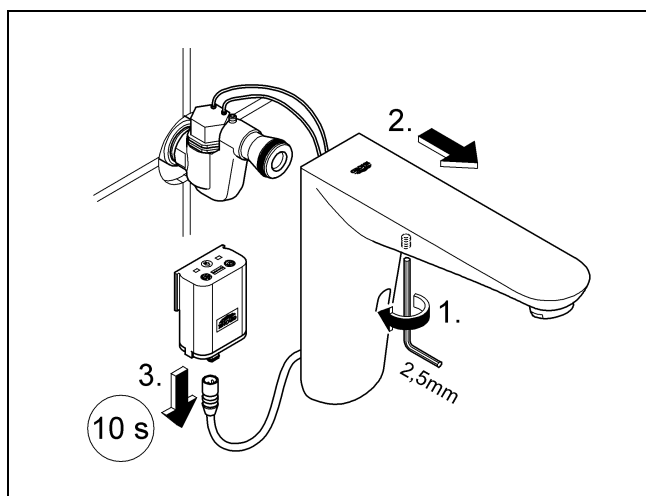
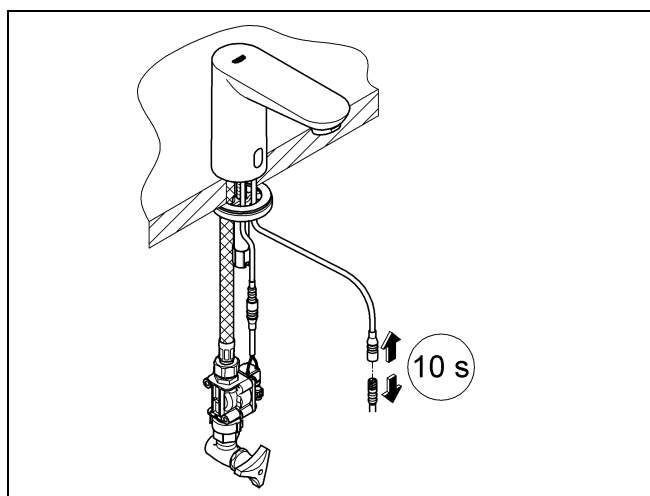
Zorg bij een geactiveerde automatische spoeling voor een vrije afvoer.

De kraan kan met de afstandsbediening (zie Speciaal toebehoren best.nr.: 36 206) individueel worden geprogrammeerd.

Programma kiezen

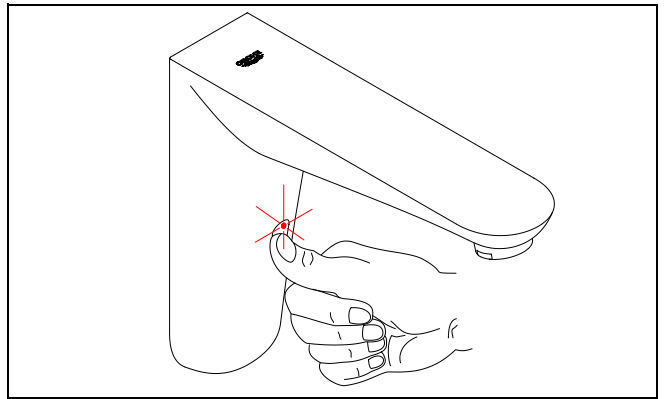
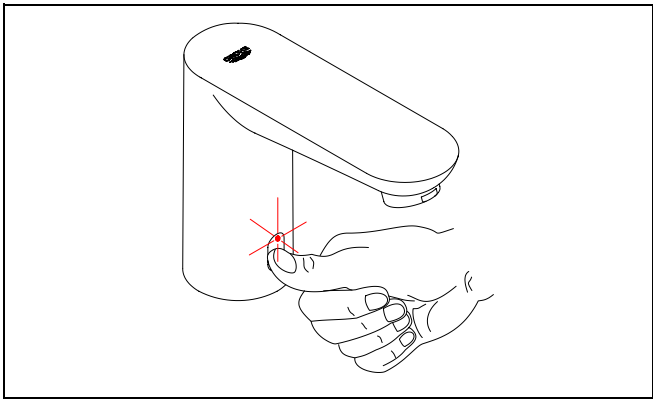
Het programma wordt via de infraroodsensoren gekozen.

1. Instelmodus activeren:



Onderbreek de voeding van de elektronica en sluit deze na 10 sec. weer aan. De instelmodus is gedurende 3 minuten actief.

2. Vinger onder op de sensoren houden.



Het controlelampje in de sensoren knippert snel.

3. Vinger na het doven van het controlelampje van de sensoren halen. De programmakeuzemodus is geactiveerd.

4. Vinger weer onder op de sensoren houden.

De programma's worden door groepen van knippertekens via het controlelampje in de sensoren aangegeven. De groepen zijn gescheiden door een pauze.

5. Programma's en aanduiding:

De aanduiding start met het momenteel ingestelde programma. Het aantal knippertekens geeft de betreffende programma's aan.

1 = programma 1

Pauze

2 = programma 2

Pauze

...

7 = programma 7

Pauze

Na de groep met 7 knippertekens begint de doorloop weer vooraan.

1 = programma 1

...

6. Programma kiezen:

Het programma wordt gekozen door de vinger in de pauze na het gewenste programma van de sensoren te halen. Na het weghalen van de vinger verschijnen de betreffende knippeptekens weer.

7. Een nieuw programma kan indien gewenst gedurende de volgende 5 sec. worden gekozen. De programmakeuzemodus is automatisch afgesloten als de vinger 5 sec. na het kiezen van een programma niet meer op de sensoren wordt gehouden.

Reinigingsmodus starten

De reinigingsmodus wordt geactiveerd door de vinger onder op de sensoren te houden (controlelampje brandt eerst continu, gaat dan knipperen). Vinger bij het begin van het knipperen wegnemen.

Reinigingsmodus afsluiten

De reinigingsmodus kan voortijdig worden afgesloten door de vinger opnieuw onder op de sensoren te houden (knipperen gaat over in continu branden). Vinger na het doven van het controlelampje wegnemen of de reinigingsmodus eindigt automatisch na 3 minuten.

Signalering van de restcapaciteit van de batterij en uitvoering van de thermische desinfectie

Warm water **moet** op locatie beschikbaar zijn.

Thermische desinfectie starten en restcapaciteit van accu signaleren door de vinger onder op de sensoren te houden (controlelampje brandt eerst continu, gaat dan langzaam en vervolgens snel knipperen). Vinger bij het begin van het snel knipperen wegnemen. De restcapaciteit van de accu wordt door het aantal knippertekens als volgt gesignaleerd:

4 = restcapaciteit > 60%

3 = restcapaciteit > 40%

2 = restcapaciteit > 20%

1 = restcapaciteit < 20%

Na het uitvoeren van de restcapaciteit start de thermische desinfectie.



Tijdens het signaleren van de restcapaciteit van de batterij moeten de handen uit het detectiebereik van de sensoren worden gehaald.

Als er tijdens de thermische desinfectie (warmwaterstroom) een object wordt gedetecteerd, wordt de waterloop meteen onderbroken en wordt de kraan geblokkeerd (controlelampje gaat knipperen).

De kraanblokkering eindigt automatisch na 3 minuten of kan voortijdig worden beëindigd (zie Reinigingsmodus afsluiten).



Inställningar

7 förinställda program kan väljas vid infraröd-elektronik. Program 1 har ställts in i produktionen.

Programval	Kortvarig avst.*	Automatisk spolning**				Tid för termisk desinfektion
		PÅ/AV	Spolningsintervall	Spoltid	Användningsberoende/ användningsberoende	
Program 1	aktiv	av	-	-	-	3,5 min.
Program 2	aktiv	på	72 h	5 min.	användningsberoende	3,5 min.
Program 3	aktiv	på	24 h	5 min.	användningsberoende	11 min.
Program 4	aktiv	på	72 h	10 min.	användningsberoende	3,5 min.
Program 5	aktiv	på	72 h	1 min.	användningsberoende	3,5 min.
Program 6	inaktiv	av	-	-	-	3,5 min.
Program 7	inaktiv	på	72 h	5 min.	användningsberoende	3,5 min.

* Rengöringsmode kan aktiveras vid aktiverad kortvarig avst.*. I rengöringsmode börjar vattnet inte rinna förrän efter 3 minuter trots identifiering av ett objekt.

** Den automatiska spolningen garanterar vattenhygien om armaturen inte används under en längre tid. Efter 24 timmar (användningsberoende) eller efter 72 timmar efter den sista användningen av armaturen (användningsberoende) sker en spolning i 1, 5 eller 10 minuter.

Säkerhetsanvisning:

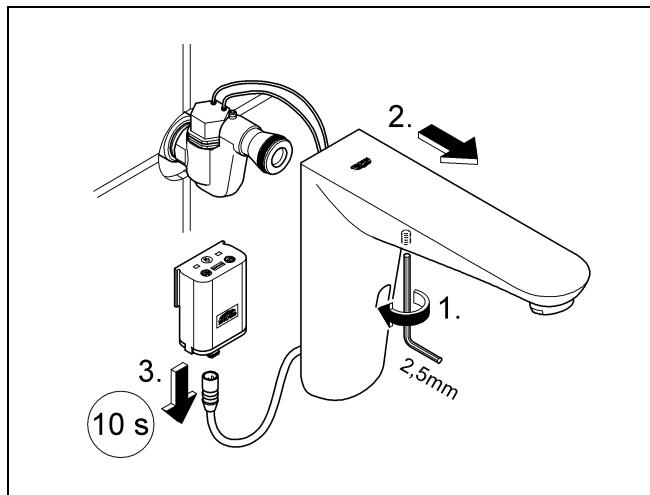
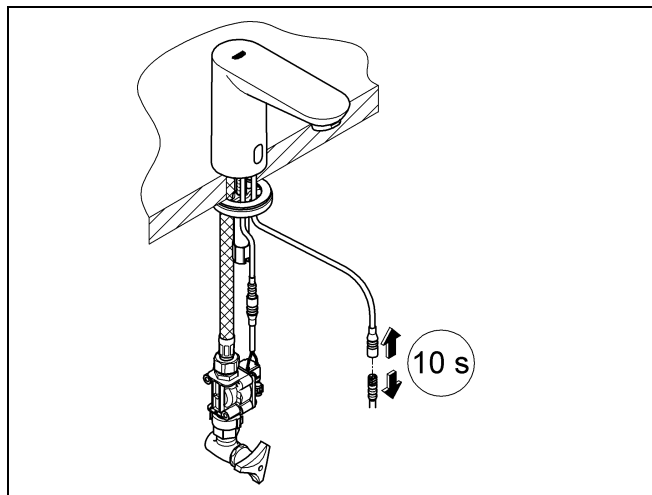
Vid aktiverad automatisk spolning måste fritt avlopp garanteras.

Armaturen kan programmeras individuellt med fjärrkontrollen (extra tillbehör, best.-nr: 36 206).

Programval

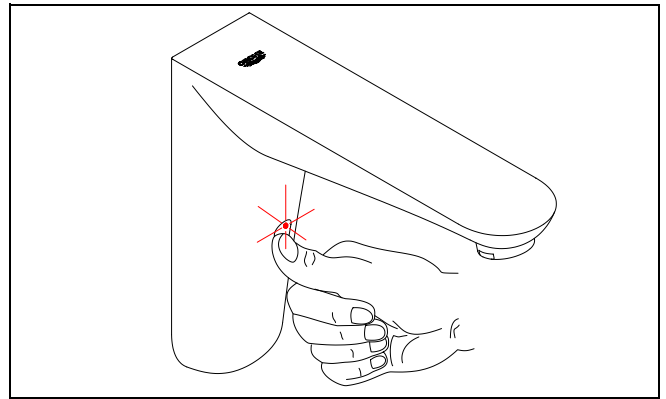
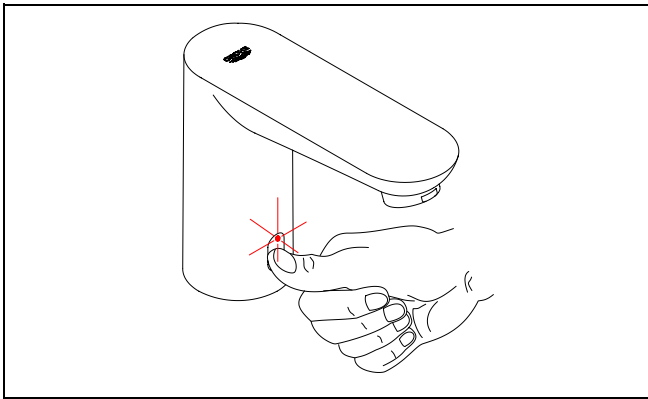
Programvalet sker via infraröda sensorer.

1. Aktivera inställningsmode:



Koppla loss elektronikens spänningsförsörjning och anslut igen efter 10 sek. Inställningsmode är aktivt i 3 minuter.

2. Håll ett finger mot sensorernas nedre område.



Kontrolllampan i sensorerna blinkar snabbt.

3. Ta bort fingret från sensorerna när kontrolllampan slocknar. Programvalmode är aktiverat.

4. Håll fingret på nytt mot sensorernas nedre område.

Programmen visas via kontrolllampan med blinkningar gruppvis. Grupperna skiljs åt med en paus.

5. Program och indikering:

Indikeringen startar med det för tillfället inställda programmet. Antalet blinkningar motsvarar de enskilda programmen.

1 = program 1

paus

2 = program 2

paus

...

7 = program 7

paus

Efter gruppen med 7 blinkningar börjar det om från början.

1 = program 1

...

6. Välja program:

Programmet väljs genom att fingret tas bort från sensorerna i pausen efter det önskade programmet. Efter att fingret har tagits bort visas motsvarande blinkningar på nytt.

7. Ett nytt program kan vid behov väljas inom 5 sek. Programvalmode avslutas automatiskt om fingret inte längre hålls mot sensorerna efter 5 sek. efter ett programval.

Starta rengöringsmode

Rengöringsmode aktiveras genom att fingret hålls mot sensorernas nedre område (kontrolllampan lyser permanent, därefter börjar blinkningarna). Ta bort fingret när blinkningarna börjar.

Avsluta rengöringsmode

Rengöringsmode kan avslutas i förtid genom att fingret på nytt hålls mot sensorernas nedre område (blinkningarna upphör och kontrolllampan lyser permanent). Ta bort fingret när kontrolllampan slocknar eller rengöringsmode avslutas automatiskt efter 3 minuter.

Blinksignal för batteriets restkapacitet och genomföring av termisk desinfektion

Inkopplat varmvatten **måste** finnas tillhands.

Håll fingret mot sensorernas nedre område (kontrolllampan lyser permanent, sedan börjar långsamma blinkningar, därefter snabba blinkningar) för att starta den termiska desinfektionen och blinksignalerna för batteriets restkapacitet. Ta bort fingret när de snabba blinkningarna börjar. Batteriets restkapacitet visas med antalet blinkningar enligt följande:

4 = restkapacitet > 60 %

3 = restkapacitet > 40 %

2 = restkapacitet > 20 %

1 = restkapacitet < 20 %

Den termiska desinfektionen startar efter visningen av restkapaciteten.



Under tiden som batteriets restkapacitet visas måste händerna tas bort ur sensorernas mottagningsområde.

Om ett objekt identifieras under den termiska desinfektionen (varmvattenutlopp) slutar vattnet rinna direkt och armaturen spärras (kontrolllampan blinkar).

Armaturspärrningen avslutas automatiskt efter 3 minuter eller kan avslutas i förtid (se Avsluta rengöringsmode).

Udfør indstillinger

Der kan vælges mellem 7 forskellige forindstillede programmer for den infrarøde elektronik. Program 1 er indstillet fra fabrikken.

Programvalg	Kortvarigt fra*	Automatisk skylning**				Varighed af den termiske desinfektion
		Til/fra	Skylleinterval	Skylletid	Brugsafhængig/ -uafhængig	
Program 1	Aktiv	Fra	-	-	-	3,5 min
Program 2	Aktiv	Til	72 h	5 min	Brugsafhængig	3,5 min
Program 3	Aktiv	Til	24 h	5 min	Brugsafhængig	11 min
Program 4	Aktiv	Til	72 h	10 min	Brugsafhængig	3,5 min
Program 5	Aktiv	Til	72 h	1 min	Brugsafhængig	3,5 min
Program 6	Inaktiv	Fra	-	-	-	3,5 min
Program 7	Inaktiv	Til	72 h	5 min	Brugsafhængig	3,5 min

* Er et kortvarig FRA aktiveret, kan rensmodusen aktiveres. I rensmodusen startes vandflowet ikke i 3 minutter selv om et objekt blev registreret.

** Den automatiske skylning sørger for vandhygiejne, hvis armaturet ikke er blevet benyttet i længere tid. Efter 24 timer (uafhængigt af brugen) eller efter 72 timer efter sidste brug skylles armaturet (afhængigt af brugen) i 1, 5 eller 10 minutter.

Sikkerhedsanvisning:

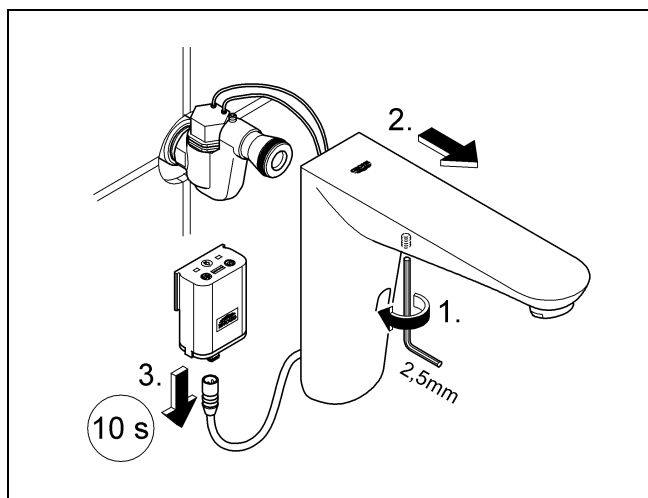
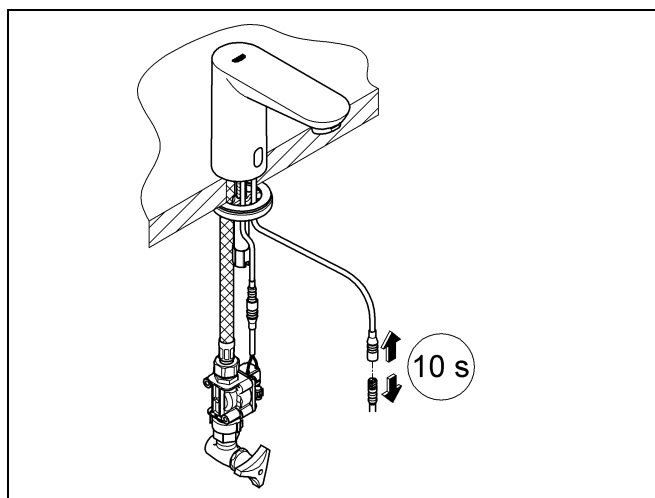
Sørg for frit afløb ved aktiveret automatisk skylning.

Armaturet kan programmeres efter ønske med fjernbetjeningen (se specialtilbehør, bestillingsnr.: 36 206).

Vælg et program

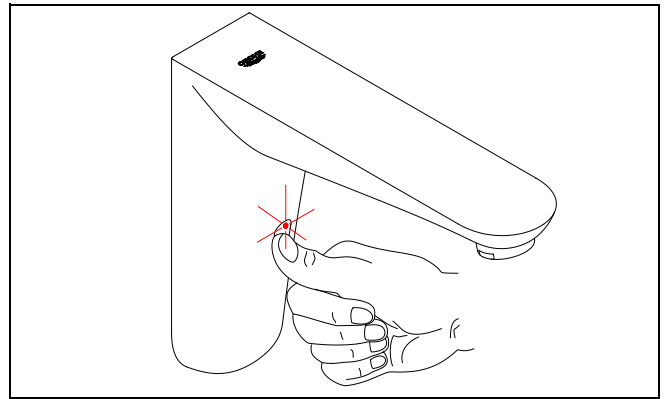
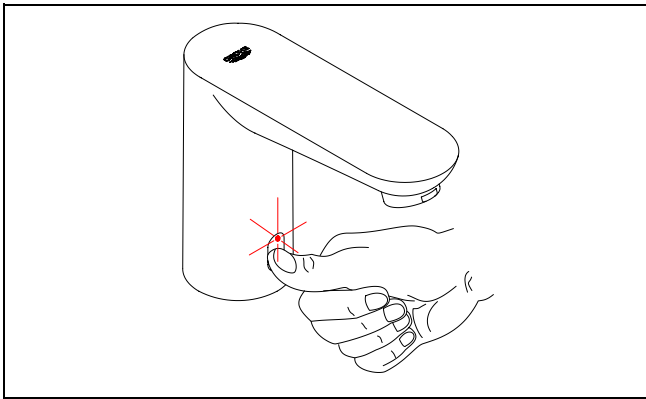
Programvalget sker via den infrarøde følermekanisme.

1. Aktiver indstillingsmodusen:



Afbryd spændingsforsyningen til elektronikken, og tilslut den igen efter 10 sek. Indstillingsmodusen er aktiv i 3 minutter.

2. Hold fingrene foran den nederste del af følermekanismen.



Kontrollampen i følermekanismen blinker hurtigt.

3. Når kontrollampen slukkes, skal fingrene tages væk fra følermekanismen. Programvalgsmodusen er aktiveret.

4. Hold igen fingrene foran den nederste del af følermekanismen.

Programmerne vises med blinktegn på kontrollampen. Grupperne er adskilt af en pause.

5. Programmer og display:

Displayet starter med det program, der p.t. er indstillet. Antallet af blink svarer til de enkelte programmer.

1 = program 1

Pause

2 = program 2

Pause

...

7 = program 7

Pause

Efter gruppen med 7 blink starter gennemløbet forfra.

1 = program 1

...

6. Vælg program:

Programmet vælges ved at fjerne fingeren fra følermekanismen i pausen efter det ønskede program. Når fingeren er fjernet, vises de pågældende blinktegn igen.

7. Der kan evt. vælges et andet program inden for de efterfølgende 5 sek. Programvalgsmodusen afsluttes automatisk, hvis der ikke holdes en finger mod følermekanismen sensoren inden for 5 sek. efter programvalget.

Start rensmodusen

Rensmodusen aktiveres, idet fingeren holdes foran den nederste del af følermekanismen (kontrollampen lyser først permanent, derefter blinker den). Når blinktegnene begynder, skal fingeren fjernes.

Afslut rensmodus

Rensmodusen kan afsluttes før tid, idet fingeren igen holdes foran den nederste del af følermekanismen (blinktegnene ændres til permanent lys). Når kontrollampen er slukket, skal fingeren fjernes; i modsat fald afsluttes rensmodusen automatisk efter 3 minutter.

Angivelse af batteriets resterende kapacitet og udførelse af en termisk desinfektion

Det varme vand **skal** stilles til rådighed af virksomheden.

For at kunne starte den termiske desinfektion og for at få indikeret batteriets resterende kapacitet, holdes fingeren foran den nederste del af følermekanismen (kontrollampen lyser først permanent, derefter blinker den langsom og til sidst hurtigt). Når blinktegnene lyser hurtigt, skal fingeren fjernes. Batteriets resterende kapacitet indikeres af antallet af blinktegn som følger:

4 = Resterende kapacitet > 60%

3 = Resterende kapacitet > 40%

2 = Resterende kapacitet > 20%

1 = Resterende kapacitet < 20%

Den termiske desinfektion starter, efter at den resterende kapacitet er angivet.



Så længe batteriets resterende kapacitet indikeres, skal hænderne tages væk fra følermekanismens registreringsområde.

Registreres der et objekt under den termiske desinfektion (mens det varme vand løber ud), afsluttes vandudløbet med det samme, og armaturet spærres (kontrollampen blinker).

Armaturets afspærring ender automatisk efter 3 minutter og kan også afsluttes før tid (se afslut rensmodus).

Foreta innstillinger

I forbindelse med infrarød-elektronikken kan 7 forhåndsinnstilte programmer velges. Fra fabrikk er program 1 stilt inn.

Programvalg	Kort tid av*	Automatisk spyling**				Varighet på termisk desinfeksjon
		På/av	Spyleintervall	Spyletid	Bruksavhengig/ -uavhengig	
Program 1	Aktiv	Av	-	-	-	3,5 min
Program 2	Aktiv	På	72 t	5 min	Bruksavhengig	3,5 min
Program 3	Aktiv	På	24 h	5 min	Bruksuavhengig	11 min
Program 4	Aktiv	På	72 t	10 min	Bruksavhengig	3,5 min
Program 5	Aktiv	På	72 t	1 min	Bruksavhengig	3,5 min
Program 6	Inaktiv	Av	-	-	-	3,5 min
Program 7	Inaktiv	På	72 t	5 min	Bruksavhengig	3,5 min

* Når kortvarig utkobling er aktivert, kan rengjøringsmodus aktiveres. I rengjøringsmodus startes ingen vannstrøm i løpet av tre minutter, selv om et objekt registreres.

** Hensikten med den automatiske spylingen er å sikre vannhygiene hvis armaturen ikke brukes på lang tid. 24 timer (bruksuavhengig) eller 72 timer etter siste gangs bruk av armaturen (bruksavhengig) utløses en spyling som varer til 1, 5 eller 10 minutter.

Sikkerhetshenvisning:

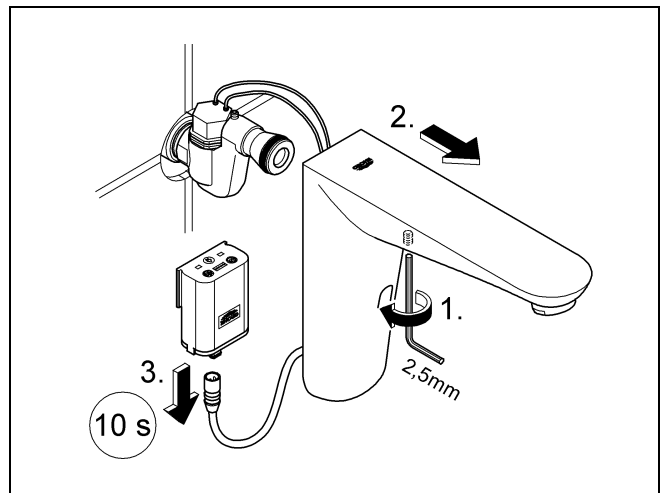
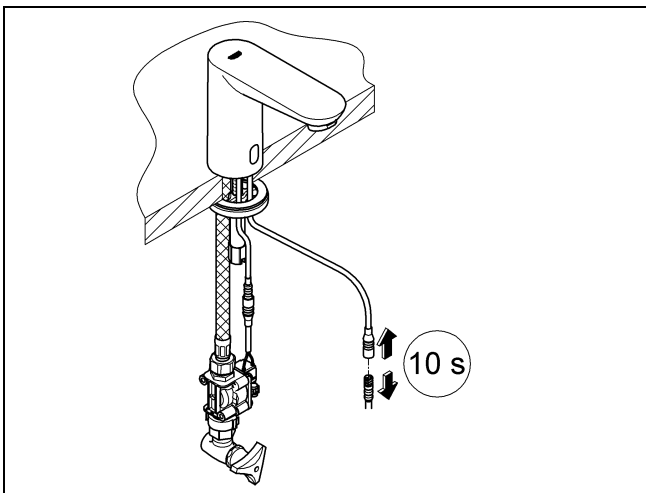
Kontroller at avløpet er åpent når den automatiske spylingen er aktivert.

Armaturen kan programmeres individuelt med fjernkontrollen (se spesialtilbehør, bestillingsnr.: 36 206).

Utføre programvalg

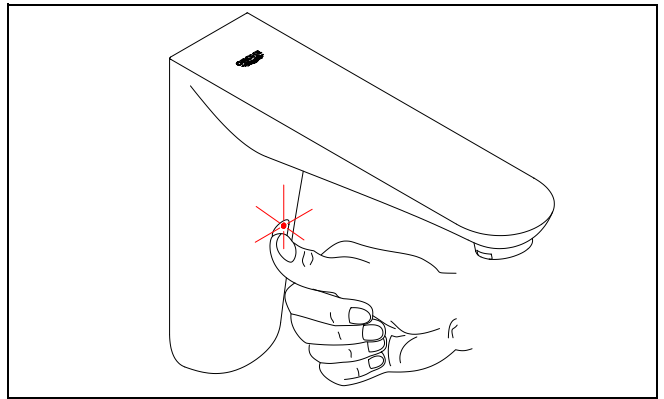
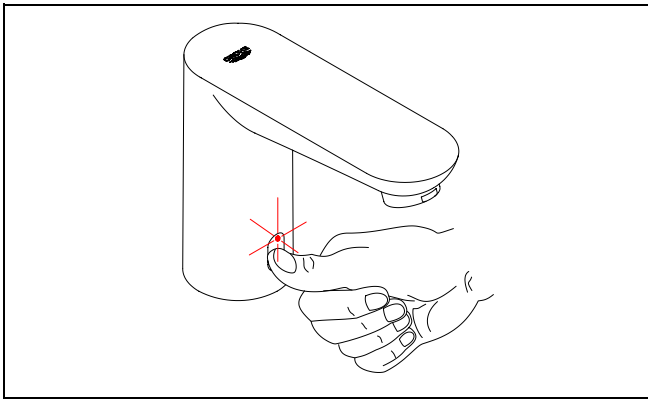
Programvalget skjer med infrarødsensorenheten.

1. Aktivere innstillingsmodus:



Avbryt strømtilførselen til elektronikken, og opprett den igjen etter 10 s. Spylemengde-innstillingsmodus er aktiv i 3 minutter.

2. Hold fingeren på den nedre delen av sensorenheten.



Kontrolllampen i sensorenheten blinker raskt.

3. Fjern fingeren fra sensorenheten når kontrolllampen slukker. Programvalgmodus er aktivert.

4. Hold fingeren på den nedre delen av sensorenheten igjen.

Programmene vises av kontrolllampen i form av grupper av blinksignaler. Det er en pause mellom gruppene.

5. Programmer og visning:

Visningen starter med programmet som for øyeblikket er stilt inn. Antallet blinksignaler tilsvarer de enkelte programmene.

1 = program 1

pause

2 = program 2

pause

...

7 = program 7

pause

Etter serien med 7 blinksignaler begynner gjennomstrømningen forfra.

1 = program 1

...

6. Velge program:

Programmet velges ved at fingeren fjernes fra sensorenheten i pausen etter det ønskede programmet. Etter at fingeren er fjernet, vises det gjeldende blinksignalet på nytt.

7. Et nytt program kan om nødvendig velges i løpet av de følgende 5 sekundene. Programvalgmodus avsluttes automatisk hvis ingen finger holdes på sensorenheten 5 sekunder etter et programvalg.

Starte rengjøringsmodus

Rengjøringsmodus aktiveres ved at fingeren holdes på den nedre delen av sensorenheten (kontrolllampen lyser kontinuerlig, og skifter deretter til blinksignal). Fjern fingeren når blinksignalet starter.

Avslutte rengjøringsmodus

Rengjøringsmodus kan avsluttes tidligere ved at fingeren igjen holdes på den nedre delen av sensorenheten (lyset skifter fra blinksignal til kontinuerlig lys). Fjern fingeren etter at kontrolllampen er slukket, eller la rengjøringsmodus avsluttes automatisk etter 3 minutter.

Signalisering av batteriets gjenværende kapasitet og utførelse av termisk desinfeksjon

Varmtvann **må** være tilgjengelig på stedet.

Termisk desinfeksjon startes og batteriets kapasitet vises ved at fingeren holdes på den nedre delen av sensorenheten (kontrolllampen lyser kontinuerlig, blinker deretter langsomt og skifter så til raske blinksignaler). Fjern fingeren når den raskt blinkingen starter. Batteriets gjenværende kapasitet signaliseres av antallet blinksignaler:

4 = gjenværende kapasitet > 60 %

3 = gjenværende kapasitet > 40 %

2 = gjenværende kapasitet > 20 %

1 = gjenværende kapasitet < 20 %

Etter at den gjenværende kapasiteten er vist, starter den termiske desinfeksjonen.



Hendene må tas bort fra sensorenhetens registreringsområde mens den gjenværende batterikapasiteten signaliseres.

Hvis et objekt registreres under den termiske desinfeksjon (varmtvannsstrøm), slutter vannstrømmen umiddelbart, og armaturen sperres (kontrolllampen signaliseres med blinksignal).

Armaturesperringen opphører automatisk etter 3 minutter eller kan avsluttes tidligere (se Avslutte rengjøringsmodus).

Säätöasetukset

Infrapunaelektronikassa voit tehdä valinnan 7 esiasetetusta ohjelmasta. Tehtaalla on asetettu ohjelma 1.

Ohjelmavalinta	Lyhytaikaisesti-pois*	Automaattinen huuhtelu**				Lämpödesinfiointi-aika
		Päällä/pois	Huuhteluväli	Huuhtelu-aika	Käytöstä riippuvainen/riippumaton	
Ohjelma 1	Aktivoitu	Pois	-	-	-	3,5 min
Ohjelma 2	Aktivoitu	Päällä	72 h	5 min	Käytöstä riippuvainen	3,5 min
Ohjelma 3	Aktivoitu	Päällä	24 h	5 min	Käytöstä riippumaton	11 min
Ohjelma 4	Aktivoitu	Päällä	72 h	10 min	Käytöstä riippuvainen	3,5 min
Ohjelma 5	Aktivoitu	Päällä	72 h	1 min	Käytöstä riippuvainen	3,5 min
Ohjelma 6	Deaktivoitu	Pois	-	-	-	3,5 min
Ohjelma 7	Deaktivoitu	Päällä	72 h	5 min	Käytöstä riippuvainen	3,5 min

* Aktivoitun lyhytaikaisesti pois -tilan yhteydessä voidaan aktivoida puhdistustila. Puhdistustilassa veden virtaus ei käynnisty 3 minuuttiin objektin tunnistamisesta huolimatta.

** Automaattinen huuhtelu takaa veden hygieenisyyden, kun hana jätetään käyttämättä pitemmäksi ajaksi. 24 tunnin (riippumatta käytöstä) tai 72 tunnin kuluttua hanan viimeistä käyttökerrasta (riippuen käytöstä) tapahtuu 1, 5 tai 10 minuutin pituinen huuhtelu.

Turvallisuusohje:

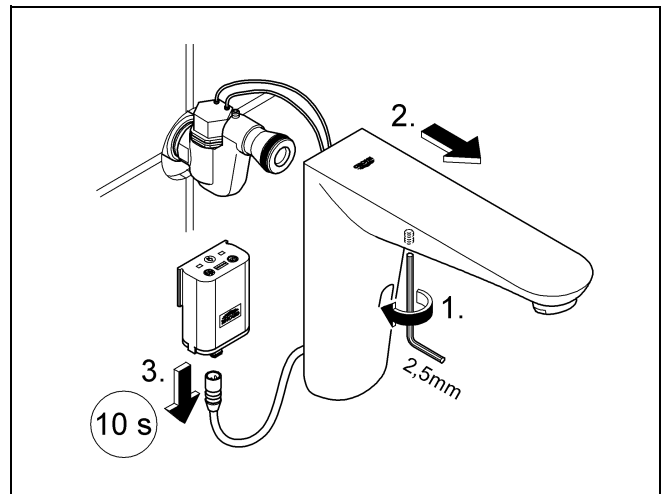
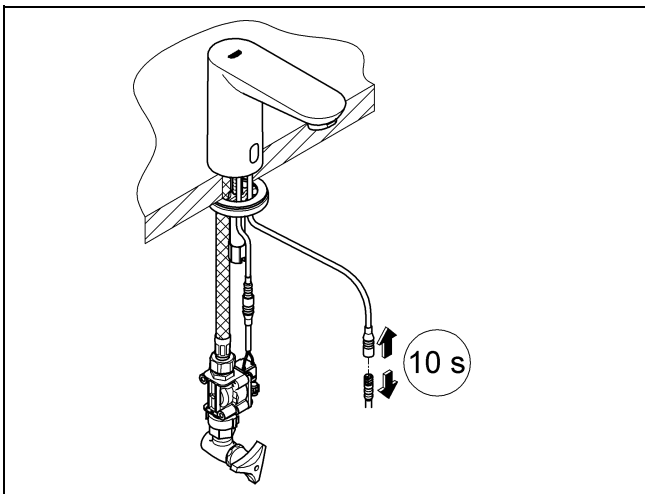
Varmista automaattisen huuhtelun ollessa aktivoituna, että vesi pääsee poistumaan vapaasti.

Hana voidaan ohjelmoida yksilöllisesti kauko-ohjaimella (katso lisätarvikkeet, tilausnumero: 36 206).

Ohjelman valitseminen

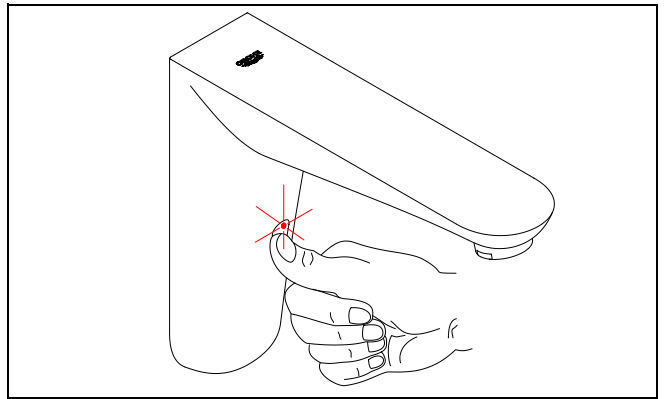
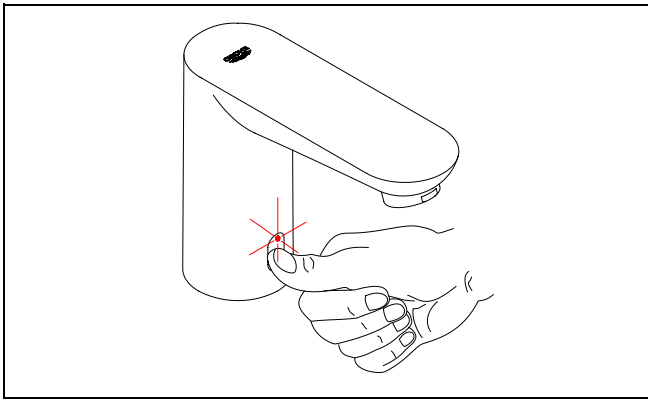
Ohjelman valinta tapahtuu infrapunatunnistinlaitteiston välityksellä.

1. Aktivoi säätötila.



Katkaise virransyöttö elektronikkaan ja kytke jälleen takaisin päälle 10 s kuluttua. Säätötila on aktivoitu 3 minuutiksi.

2. Pidä sormea tunnistinlaitteiston alaosan päällä.



Tunnistinlaitteistossa oleva merkkivalo vilkkuu nopeasti.

3. Merkkivalon sammuttua ota sormi pois tunnistinlaitteiston päältä. Ohjelman valintatila on aktivoitu.

4. Pidä sormea taas tunnistinlaitteiston alaosan päällä.

Ohjelmat ilmoitetaan merkkivalon vilkkumerkkiryhmillä. Ryhmät on erotettu keskenään tauolla.

5. Ohjelmat ja näyttö:

Näyttö alkaa ohjelmalla, joka on parhaillaan asetettuna. Vilkkumerkkien lukumäärä vastaa yksittäisiä ohjelmia.

1 = ohjelma 1

Tauko

2 = ohjelma 2

Tauko

...

7 = ohjelma 7

Tauko

Seitsemän vilkkumerkin ryhmän jälkeen kierros alkaa alusta.

1 = ohjelma 1

...

6. Ohjelman valinta:

Ohjelma valitaan ottamalla sormi pois tunnistinlaitteiston päältä sen tauon aikana, joka seuraa haluttua ohjelmaa. Kun sormi on otettu pois, vastaavat vilkkumerkit näytetään uudelleen.

7. Uusi ohjelma voidaan tarvittaessa valita seuraavien 5 s kuluessa. Ohjelman valintatila päättyy automaattisesti, jos 5 s ohjelman valinnan jälkeen ei enää pidetä sormea tunnistinlaitteiston päällä.

Puhdistustilan käynnistäminen

Puhdistustila aktivoituu, kun sormea pidetään tunnistinlaitteiston alaosan päällä (merkkivalo palaa ensin jatkuvasti, ja sitten se alkaa vilkkumaan). Vilkkumisen alkaessa ota sormi pois.

Puhdistustilan lopettaminen

Puhdistustila voidaan lopettaa ennenaikaisesti, kun sormea pidetään uudelleen tunnistinlaitteiston alaosan päällä (vilkkuminen vaihtuu jatkuvaksi palamiseksi). Merkkivalon sammuttua ota sormi pois tai puhdistustila päättyy automaattisesti 3 minuutin kuluttua.

Pariston jäljellä olevan kapasiteetin näyttäminen ja lämpödesinfiointin suorittaminen

Rakennuksesta **täytyy** saada kuumaa vettä.

Lämpödesinfiointin käynnistämiseksi ja pariston jäljellä olevan kapasiteetin näyttämiseksi pidä sormea tunnistinlaitteiston alaosan päällä (merkkivalo palaa ensin jatkuvasti, sitten se vilkkuu hitaasti ja sen jälkeen nopeasti). Nopean vilkkumisen alkaessa ota sormi pois. Pariston jäljellä oleva kapasiteetti ilmoitetaan vilkkumerkkien lukumäärän avulla seuraavasti:

4 = jäljellä oleva kapasiteetti > 60%

3 = jäljellä oleva kapasiteetti > 40%

2 = jäljellä oleva kapasiteetti > 20%

1 = jäljellä oleva kapasiteetti < 20%

Jäljellä olevan kapasiteetin ilmoittamisen jälkeen lämpödesinfiointi käynnistyy.



Pariston jäljellä olevan kapasiteetin ilmoittamisen aikana kädet täytyy ottaa pois tunnistinlaitteiston tunnistusalueelta.

Jos lämpödesinfiointin aikana (kuumaa vettä virtaa) hana tunnistaa objektin, veden virtaus loppuu välittömästi ja hanan käyttö estetään (merkkivalo vilkkuu).

Hanan käytön esto päättyy automaattisesti 3 minuutin kuluttua tai voidaan lopettaa ennenaikaisesti (katso Puhdistustilan lopettaminen).

Regulacja

Za pomocą układu elektronicznego podczerwieni można wybrać siedem wstępnie ustawionych programów. Fabrycznie ustawiony jest program 1.

Wybór programu	Krótkotrwałe wyłączenie*	Płukanie automatyczne**				Czas dezynfekcji termicznej
		Włącz./wyłącz.	Czas między spłukiwaniami	Czas spłukiwania	Zależnie od użycia / niezależnie od użycia	
Program 1	włączone	wyłączone	-	-	-	3,5 min
Program 2	włączone	włączone	72 h	5 min	zależnie od użycia	3,5 min
Program 3	włączone	włączone	24 h	5 min	niezależnie od użycia	11 min
Program 4	włączone	włączone	72 h	10 min	zależnie od użycia	3,5 min
Program 5	włączone	włączone	72 h	1 min	zależnie od użycia	3,5 min
Program 6	wyłączone	wyłączone	-	-	-	3,5 min
Program 7	wyłączone	włączone	72 h	5 min	zależnie od użycia	3,5 min

* Przy aktywnym krótkotrwałym wyłączeniu można włączyć tryb czyszczenia. W trybie czyszczenia wypływ wody nie jest uruchamiany na 3 minuty pomimo wykrycia obiektu.

** Płukanie automatyczne służy utrzymaniu stanu higienicznego wody po dłuższym okresie niekorzystania z armatury. Po upływie 24 godzin (niezależnie od użycia) lub 72 godzin od ostatniego użycia armatury (zależnie od użycia) następuje płukanie trwające 1, 5 lub 10 minut.

Wskazówki dotyczące bezpieczeństwa:

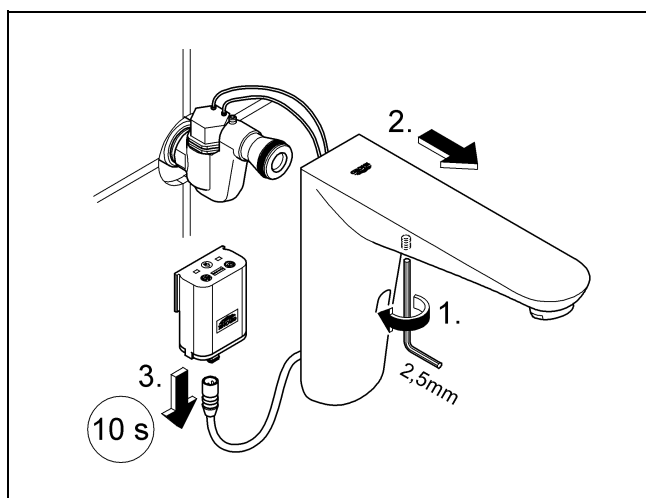
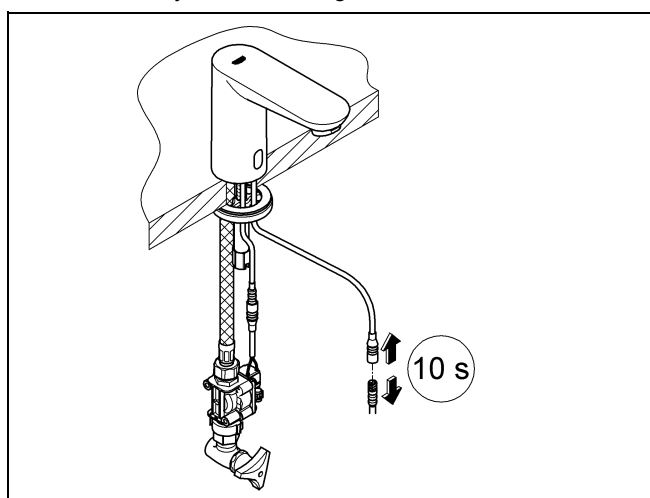
W przypadku uruchomionej funkcji płukania automatycznego należy zapewnić swobodny odpływ wody.

Armaturę można indywidualnie zaprogramować za pomocą pilota (zob. wyposażenie specjalne, nr katalogowy: 36 206).

Wybór programu

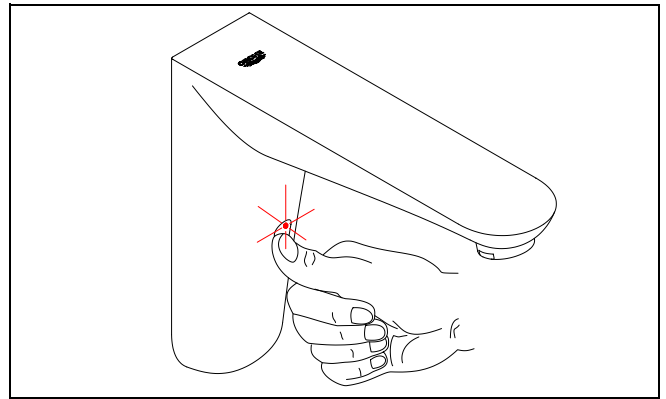
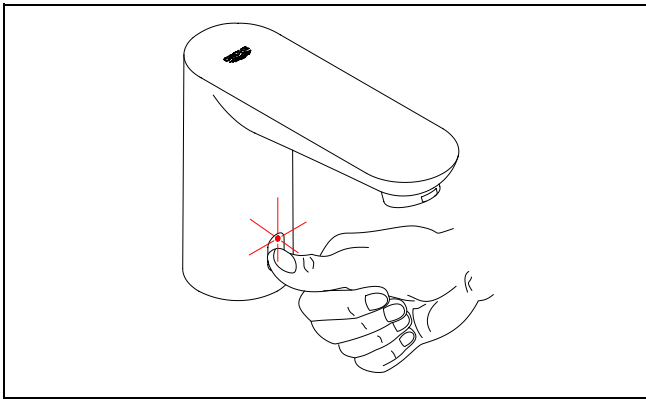
Program wybiera się za pomocą układu czujników na podczerwień.

1. Uruchamianie trybu nastawczego:



Odłączyć napięcie zasilające układ elektroniczny i ponownie podłączyć po 10 s. Tryb nastawczy został uruchomiony na 3 minuty.

2. Położyć palec na dolnej części układu czujników.



Lampka kontrolna w układzie czujników miga z dużą częstotliwością.

3. Po zgaśnięciu lampki kontrolnej odsunąć palec od układu elektronicznego. Tryb wyboru programu został uruchomiony.
4. Ponownie położyć palec na dolnej części układu czujników.
Programy są wyświetlane za pomocą grupowych mignięć lampki kontrolnej. Grupy są rozdzielone przerwami.
5. Programy i wskazania:
Wskazanie rozpoczyna się od programu, który jest aktualnie nastawiony. Liczba mignięć odpowiada poszczególnym programom.
1 = program 1
przerwa
2 = program 2
przerwa
...
7 = program 7
przerwa
Po grupie 7 sygnałów świetlnych następuje powrót do początku procedury.
1 = program 1
...
6. Wybór programu:
Program jest wybierany przez odsunięcie palca od układu czujników w przerwie po określonym programie. Po odsunięciu palca ponownie następują odpowiednie migania.
7. W razie potrzeby nowy program można wybrać w ciągu następnych 5 sekund. Tryb wyboru programu zostanie automatycznie zakończony, jeżeli w ciągu 5 sekund od zakończenia wyboru programu palec nie będzie trzymany na układzie czujników.

Uruchamianie trybu czyszczenia

Tryb czyszczenia jest włączany przez trzymanie palca na dolnej części układu czujników (lampka kontrolna świeci stale, a następnie miga). Po rozpoczęciu migania odsunąć palec.

Zakończenie trybu czyszczenia

Tryb czyszczenia można zakończyć wcześniej przez ponowne przytrzymanie palca na dolnej części układu czujników (miganie zmienia się na stałe świecenie). Po zgaśnięciu lampki kontrolnej odsunąć palec; ewentualnie tryb czyszczenia zakończy się automatycznie po 3 minutach.

Sygnalizacja resztkowej pojemności baterii i przeprowadzanie dezynfekcji termicznej

Gorąca woda **musi** być doprowadzona przez klienta.

W celu uruchomienia dezynfekcji termicznej i sygnalizacji resztkowej pojemności baterii należy przytrzymać palec na dolnej części układu czujników (lampka kontrolna świeci stale, następnie miga wolno, a później szybko). Po rozpoczęciu szybkiego migania odsunąć palec. Resztkowa pojemność baterii jest sygnalizowana przez następującą liczbę mignięć:

- 4 = pojemność resztkowa > 60%
- 3 = pojemność resztkowa > 40%
- 2 = pojemność resztkowa > 20%
- 1 = pojemność resztkowa < 20%

Po zasygnalizowaniu pojemności resztkowej zostaje uruchomiona dezynfekcja termiczna.



Podczas sygnalizacji resztkowej pojemności baterii należy odsunąć ręce z obszaru detekcji układu czujników.

Jeżeli podczas dezynfekcji termicznej (wypływu gorącej wody) zostanie wykryty obiekt, to natychmiast zostanie odcięty wypływ wody i armatura ulegnie zablokowaniu (miga lampka kontrolna).

Blokada armatury kończy się automatycznie po 3 minutach lub może zostać zakończona wcześniej (zob. Zakończenie trybu czyszczenia).

تقوم إلكترونيات الأشعة تحت الحمراء بتوفير سبعة برامج تم تشغيلها سابقاً وذلك لتحديد ما يتم تشغيل البرنامج ١ في المصنع.

مدة التعقيم الحراري	الشطف التلقائي**				توقف مؤقت*	البرنامج
	خاضع للاستخدام/غير خاضع	مدة الشطف	فواصل الشطف	تشغيل/إيقاف للاستخدام		
٣,٥ دقيقة	-	-	-	إيقاف	نشط	البرنامج ١
٣,٥ دقيقة	خاضع للاستخدام	٥ دقائق	٧٢ ساعة	تشغيل	نشط	البرنامج ٢
١١ دقيقة	غير خاضع للاستخدام	٥ دقائق	٢٤ ساعة	تشغيل	نشط	البرنامج ٣
٣,٥ دقيقة	خاضع للاستخدام	١٠ دقائق	٧٢ ساعة	تشغيل	نشط	البرنامج ٤
٣,٥ دقيقة	خاضع للاستخدام	دقيقة واحدة	٧٢ ساعة	تشغيل	نشط	البرنامج ٥
٣,٥ دقيقة	-	-	-	إيقاف	غير نشط	البرنامج ٦
٣,٥ دقيقة	خاضع للاستخدام	٥ دقائق	٧٢ ساعة	تشغيل	غير نشط	البرنامج ٧

* يمكن تنشيط نمط التنظيف عند تنشيط التوقف المؤقت. وفي نمط التنظيف، لن يبدأ تدفق المياه لمدة ثلاث دقائق بالرغم من الكشف عن كائن ما.

** يؤكد الشطف التلقائي على ضمان نظافة المياه إذا لم يتم استخدام التركيب لفترة طويلة. يبدأ الشطف لمدة ١,٥ أو ١٠ دقائق بعد ٢٤ ساعة (غير خاضع للاستخدام) أو ٧٢ ساعة بعد استخدام التركيب لأخر مرة (خاضع للاستخدام).

ملاحظة الأمان:

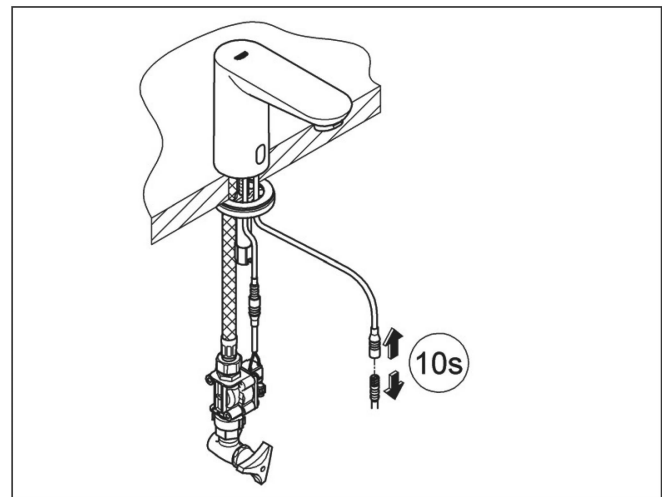
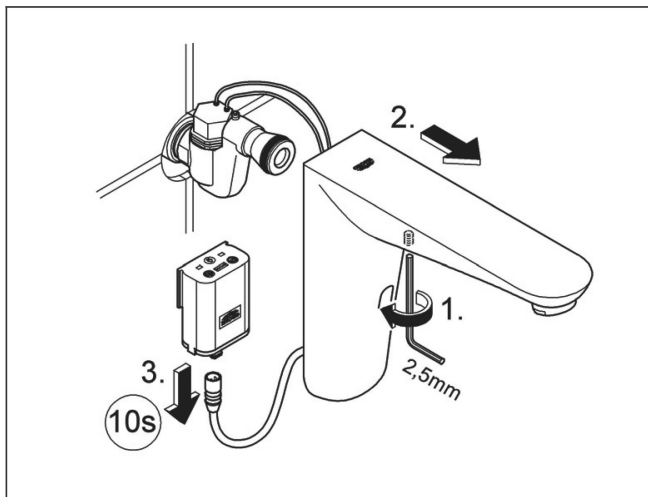
تأكد من التفريغ الحر عند تنشيط الشطف التلقائي.

يمكن برمجة التركيب فريدياً باستخدام جهاز التحكم عن بعد (راجع إضافات خاصة، رقم الطيبة: 36 206).

اختيار برنامج

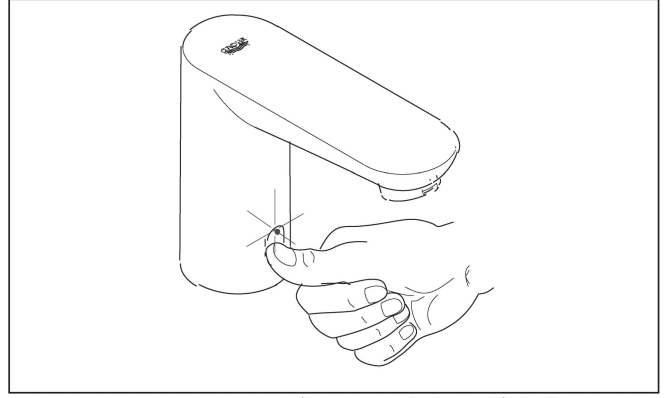
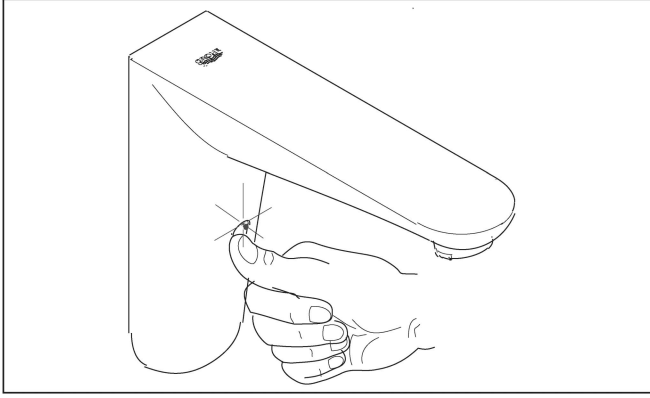
يتم اختيار البرنامج من خلال جهاز التحسس بالأشعة تحت الحمراء.

١. تنشيط نمط الضبط:



قم بفصل الإمداد بالطاقة للنظام الإلكتروني ثم قم بإعادة توصيله بعد ١٠ ثوان. يبقى نمط الضبط نشطاً لمدة ٣ دقائق.

٢. اضغط بإصبعك على المنطقة السفلى من جهاز التحسس.



يومض ضوء المراقبة في جهاز التحسس بسرعة.

٣. قم بإزالة إصبعك من على جهاز التحسس بمجرد انتهاء ضوء المراقبة. تم تنشيط نمط اختيار البرنامج.

٤. قم باستبدال الإصبع فوق المنطقة السفلى من جهاز التحسس.

يتم الإشارة إلى البرامج عن طريق مجموعات من إشارات وميض من خلال ضوء المراقبة. يتم فصل المجموعات عن طريق التوقف المؤقت.

٥. البرامج والمؤشر:

يبدأ المؤشر بالبرنامج الذي يتم تشغيله في الوقت الحالي. يتطابق عدد إشارات الوميض مع البرامج الفردية:

١ = البرنامج ١

إيقاف مؤقت

٢ = البرنامج ٢

إيقاف مؤقت

- وغيرها

٧ = البرنامج ٧

إيقاف مؤقت

بعد المجموعة المكونة من ٧ إشارات للوميض، يبدأ الروتين من البداية.

١ = البرنامج ١

...

٦. اختيار برنامج:

يتم اختيار البرنامج عن طريق إزالة الإصبع من فوق جهاز التحسس أثناء الإيقاف المؤقت بعد البرنامج المطلوب.

يتم الإشارة إلى إشارات الوميض المتطابق مرة أخرى بعد إزالة الإصبع.

٧. يمكن اختيار برنامجاً جديداً إذا كان مطلوباً خلال الخمس ثواني التالية. يتم إنهاء نمط اختيار البرنامج تلقائياً إذا تم إزالة الإصبع من فوق جهاز التحسس قبل انقضاء خمس ثواني.

تشغيل نمط التنظيف

يتم تنشيط نمط التنظيف عن طريق الضغط بالإصبع فوق المنطقة السفلى من جهاز التحسس (مما يعني أنه يتم تشغيل ضوء المراقبة باستمرار ثم الوميض). قم بإزالة الإصبع عند بدء إشارات الوميض.

إنهاء نمط التنظيف

يمكن إنهاء نمط التنظيف مسبقاً بمجرد الضغط بالإصبع أكثر فوق المنطقة السفلى من جهاز التحسس (بتغيير ضوء المراقبة من إشارات الوميض إلى الإضاءة باستمرار). يمكن إزالة الإصبع بمجرد توقف ضوء المراقبة أو انتهاء نمط التنظيف تلقائياً بعد ٣ دقائق.

الإشارة إلى السعة المتبقية في البطارية وإجراء التعقيم الحراري

يجب أن يتم توفير الماء الساخن من قبل العملاء.

يتم تشغيل التعقيم الحراري وتتم الإشارة إلى السعة المتبقية في البطارية عن طريق الضغط بالإصبع فوق المنطقة السفلى من جهاز التحسس (أي عندما يضيء ضوء المراقبة باستمرار ثم يومض ببطء ثم يومض بسرعة). قم بإزالة الإصبع عند بدء إشارات الوميض السريعة. يتم الإشارة إلى السعة المتبقية في البطارية عن طريق عدد إشارات الوميض كالتالي:

٤ = السعة المتبقية < ٦٠٪

٣ = السعة المتبقية < ٤٠٪

٢ = السعة المتبقية < ٢٠٪

١ = السعة المتبقية > ٢٠٪

يتم تشغيل التعقيم الحراري بمجرد الإشارة إلى السعة المتبقية.

يجب أن تبقى منطقة الكشف الخاصة بجهاز التحسس واضحة أثناء الإشارة إلى السعة المتبقية في البطارية.



إذا ظهر كائن ما أثناء التعقيم الحراري (تدفق الماء الساخن)، يتوقف تدفق الماء مباشرة ويتم إغلاق التركيب (أي يبدأ ضوء المراقبة في الوميض).

ينتهي إغلاق التركيب تلقائياً بعد ٣ دقائق أو يمكن أن يتم إنهاؤه مسبقاً (راجع نمط التنظيف).

Πραγματοποίηση των ρυθμίσεων

Στην ηλεκτρονική μονάδα υπέρυθρων μπορείτε να επιλέξετε 7 προεπιλεγμένα προγράμματα. Από το εργοστάσιο έχει ρυθμιστεί το πρόγραμμα 1.

Επιλογή προγράμματος	Διακοπή σύντομου χρόνου*	Αυτόματη πλύση**				Διάρκεια θερμικής απολύμανσης
		Ενεργοποίηση / απενεργοποίηση	Διάστημα πλύσης	Διάρκεια πλύσης	Ανάλογα με τη χρήση/ανεξάρτητα από τη χρήση	
Πρόγραμμα 1	Ενεργή	Απενεργοποιημένο	-	-	-	3,5 λεπτά
Πρόγραμμα 2	Ενεργή	Ενεργοποιημένο	72 ώρες	5 λεπτά	Ανάλογα με τη χρήση	3,5 λεπτά
Πρόγραμμα 3	Ενεργή	Ενεργοποιημένο	24 ώρες	5 λεπτά	Ανεξάρτητα από τη χρήση	11 λεπτά
Πρόγραμμα 4	Ενεργή	Ενεργοποιημένο	72 ώρες	10 λεπτά	Ανάλογα με τη χρήση	3,5 λεπτά
Πρόγραμμα 5	Ενεργή	Ενεργοποιημένο	72 ώρες	1 λεπτό	Ανάλογα με τη χρήση	3,5 λεπτά
Πρόγραμμα 6	Ανενεργή	Απενεργοποιημένο	-	-	-	3,5 λεπτά
Πρόγραμμα 7	Ανενεργή	Ενεργοποιημένο	72 ώρες	5 λεπτά	Ανάλογα με τη χρήση	3,5 λεπτά

* Με ενεργοποιημένη τη Διακοπή σύντομου χρόνου μπορεί να ενεργοποιηθεί και η κατάσταση λειτουργίας καθαρισμού. Στην κατάσταση λειτουργίας καθαρισμού δεν ξεκινά για 3 λεπτά η ροή νερού παρόλο που έχει ανιχνευθεί κάποιο αντικείμενο.

** Η αυτόματη πλύση χρησιμεύει για την εξασφάλιση της υγιεινής όταν τα εξαρτήματα δεν χρησιμοποιηθούν για μεγάλο χρονικό διάστημα. Μετά από 24 ώρες (ανεξάρτητα από τη χρήση) ή 72 ώρες μετά την τελευταία χρήση των εξαρτημάτων (ανάλογα με τη χρήση), πραγματοποιείται για 1 ή 5 ή 10 λεπτά μία πλύση.

Υπόδειξη ασφαλείας:

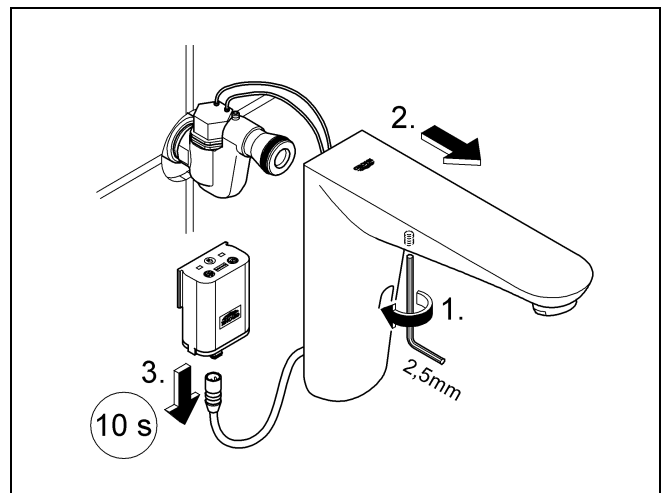
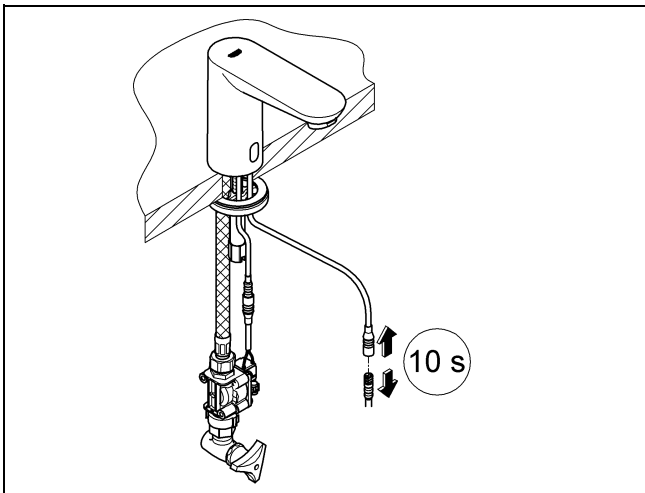
Εάν έχει ενεργοποιηθεί η αυτόματη πλύση, εξασφαλίστε την ελεύθερη εκροή του νερού.

Τα εξαρτήματα μπορούν να προγραμματιστούν από το τηλεχειριστήριο (βλέπε Πρόσθετος εξοπλισμός, Αρ. παραγγελίας: 36 206).

Πραγματοποίηση επιλογής προγράμματος

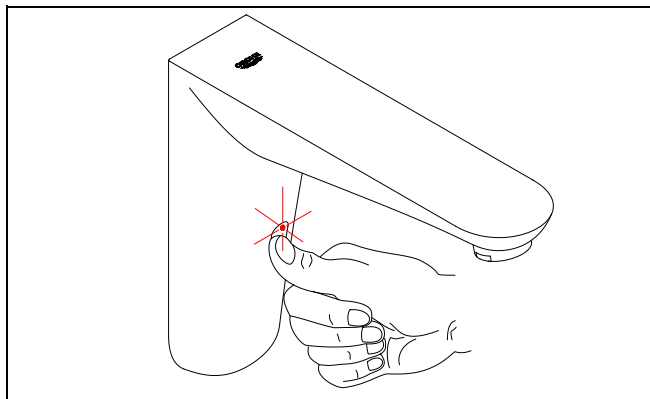
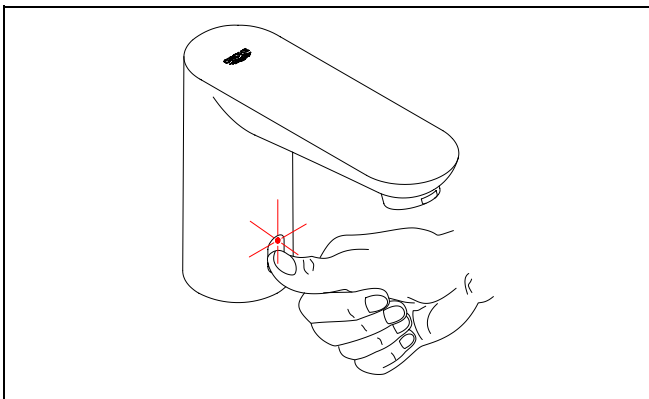
Η επιλογή προγράμματος πραγματοποιείται από τον αισθητήρα υπέρυθρων.

1. Ενεργοποίηση κατάστασης ρυθμίσεων:



Διακόψτε την τροφοδοσία τάσης προς το ηλεκτρονικό σύστημα και αποκαταστήστε την μετά από 10 δευτερόλεπτα. Η κατάσταση ρυθμίσεων θα είναι ενεργή για 3 λεπτά.

2. Κρατήστε το δάκτυλο στο κάτω μέρος του αισθητήρα.



Η λυχνία ελέγχου στον αισθητήρα αναβοσβήνει γρήγορα.

- Όταν σβήσει η λυχνία ελέγχου απομακρύνετε το δάκτυλο από τον αισθητήρα. Η κατάσταση επιλογής προγράμματος είναι ενεργοποιημένη.
- Κρατήστε πάλι το δάκτυλο στο κάτω μέρος του αισθητήρα.
Τα προγράμματα επισημαίνονται από τη λυχνία ελέγχου μέσω ομάδων σημάτων που αναβοσβήνουν. Οι ομάδες χωρίζονται μεταξύ τους με παύση.
- Προγράμματα και ενδείξεις:
Η ένδειξη ξεκινά με το πρόγραμμα που είναι εκείνη τη στιγμή επιλεγμένο. Ο αριθμός των αναλάμποντων σημάτων αντιστοιχεί σε κάθε πρόγραμμα ξεχωριστά.
1 = Πρόγραμμα 1
Παύση
2 = Πρόγραμμα 2
Παύση
...
7 = Πρόγραμμα 7
Παύση
Μετά την ομάδα με τα 7 αναλάμποντα σήματα η ένδειξη ξεκινά πάλι από την αρχή.
1 = Πρόγραμμα 1
...
6. Επιλογή προγράμματος:
Το πρόγραμμα επιλέγεται απομακρύνοντας το δάκτυλο από τον αισθητήρα κατά τη διάρκεια της παύσης. Μετά την απομάκρυνση του δάκτυλου εμφανίζονται εκ νέου τα αναλάμποντα σήματα.
- Εάν χρειαστεί, μπορεί να ρυθμιστεί ένα νέο πρόγραμμα μέσα στα επόμενα 5 δευτερόλεπτα. Η κατάσταση επιλογής προγράμματος τερματίζεται αυτόματα, εάν 5 δευτερόλεπτα μετά την επιλογή ενός προγράμματος δεν κρατηθεί το δάκτυλο στον αισθητήρα.

Εκκίνηση κατάστασης λειτουργίας καθαρισμού

Η κατάσταση λειτουργίας καθαρισμού ενεργοποιείται, εάν κρατήσετε το δάκτυλό σας στην κάτω περιοχή του αισθητήρα (η λυχνία ελέγχου μένει μόνιμα αναμμένη, μετά αναβοσβήνει). Απομακρύνετε το δάκτυλο όταν ξεκινήσουν τα αναλάμποντα σήματα.

Τερματισμός κατάστασης λειτουργίας καθαρισμού

Η κατάσταση λειτουργίας καθαρισμού μπορεί να τερματιστεί πρόωρα, εάν κρατήσετε εκ νέου το δάκτυλό σας στην κάτω περιοχή του αισθητήρα (τα αναλάμποντα σήματα μένουν τώρα μόνιμα αναμμένα). Όταν σβήσει η λυχνία ελέγχου απομακρύνετε το δάκτυλο ή η κατάσταση λειτουργίας καθαρισμού τερματίζεται αυτόματα μετά από 3 λεπτά.

Ένδειξη της υπολειπόμενης χωρητικότητας της μπαταρίας και εκτέλεση θερμικής απολύμανσης

Το ζεστό νερό **θα** πρέπει να είναι διαθέσιμο από την πλευρά της εγκατάστασης.

Για την έναρξη της θερμικής απολύμανσης και τη σηματοδότηση της υπολειπόμενης χωρητικότητας της μπαταρίας, κρατήστε το δάκτυλό σας στην κάτω περιοχή του αισθητήρα (η λυχνία ελέγχου μένει μόνιμα αναμμένη, μετά αναβοσβήνει αργά και μετά αναβοσβήνει γρήγορα). Απομακρύνετε το δάκτυλο όταν ξεκινήσουν τα γρήγορα αναλάμποντα σήματα. Η υπολειπόμενη χωρητικότητα της μπαταρίας σηματοδοτείται ως εξής από τα αναλάμποντα σήματα:

4 = Υπολειπόμενη χωρητικότητα > 60%

3 = Υπολειπόμενη χωρητικότητα > 40%

2 = Υπολειπόμενη χωρητικότητα > 20%

1 = Υπολειπόμενη χωρητικότητα < 20%

Μετά την ένδειξη της υπολειπόμενης χωρητικότητας ξεκινά η θερμική απολύμανση.



Κατά τη σηματοδότηση της υπολειπόμενης χωρητικότητας μπαταρίας θα πρέπει τα χέρια να απομακρυνθούν από την περιοχή ανίχνευσης του αισθητήρα.

Εάν κατά τη διάρκεια της θερμικής απολύμανσης (ροή ζεστού νερού) ανιχνευτεί ένα αντικείμενο, τερματίζεται αμέσως η ροή νερού και τα εξαρτήματα κλείνουν (η λυχνία ελέγχου αναβοσβήνει).

Το κλείσιμο των εξαρτημάτων τερματίζεται αυτόματα μετά από 3 λεπτά ή μπορεί να τερματιστεί πρόωρα (βλέπε Τερματισμός κατάστασης λειτουργίας καθαρισμού).

Nastavení funkcí ovládání

U elektroniky infračerveného dálkového ovládání lze zvolit 7 přednastavených programů. Z výroby je nastavený program 1.

Volba programu	Krátkodobé vyp*	Automatické vyplachování**				Doba tepelné dezinfekce
		Zap/vyp	Interval vyplachování	Doba vyplachování	V závislosti/ nezávisle na používání	
Program 1	aktivní	vyp	-	-	-	3,5 min
Program 2	aktivní	zap	72 h	5 min	v závislosti na používání	3,5 min
Program 3	aktivní	zap	24 h	5 min	nezávisle na používání	11 min
Program 4	aktivní	zap	72 h	10 min	v závislosti na používání	3,5 min
Program 5	aktivní	zap	72 h	1 min	v závislosti na používání	3,5 min
Program 6	neaktivní	vyp	-	-	-	3,5 min
Program 7	neaktivní	zap	72 h	5 min	v závislosti na používání	3,5 min

* Při aktivovaném krátkodobém vypnutí lze aktivovat režim čištění. V režimu čištění se po dobu 3 minut nespustí vytékání vody i navzdory zaregistrování objektu.

** Automatické vyplachování slouží pro zajištění hygieny zařízení, když armatura není delší dobu používána. Po uplynutí 24 hodin (nezávisle na používání) nebo 72 hodin (nezávisle na používání) po posledním použití armatury se aktivuje jedno vyplachnutí v délce 1 nebo 5 nebo 10 minut.

Bezpečnostní pokyn:

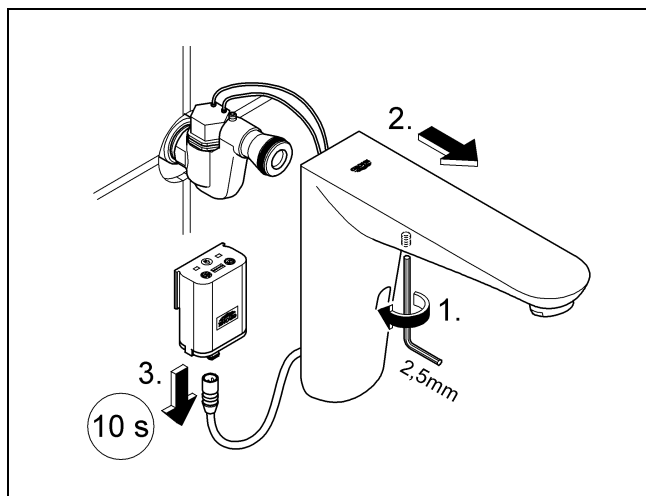
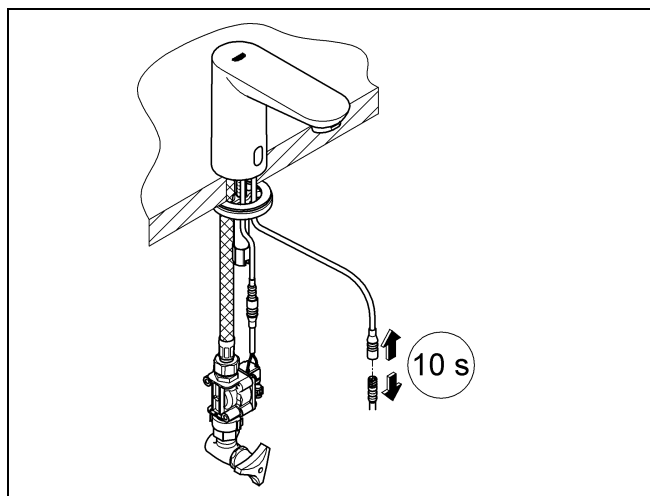
Při aktivované funkci automatického vyplachování musí být zajištěn volný odtok vody.

Funkce armatury lze individuálně programovat pomocí dálkového ovládání (viz zvláštní příslušenství, obj. č.: 36 206).

Volba programu

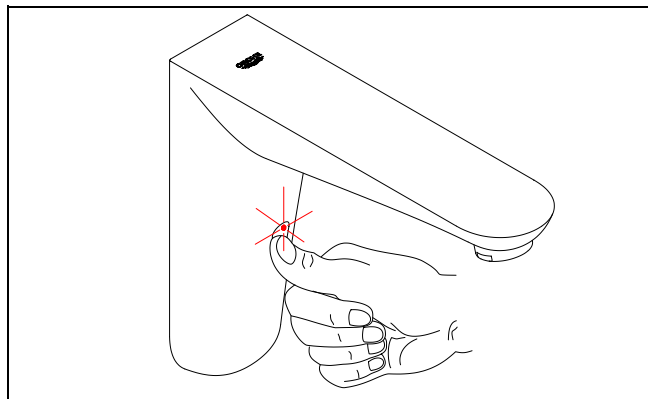
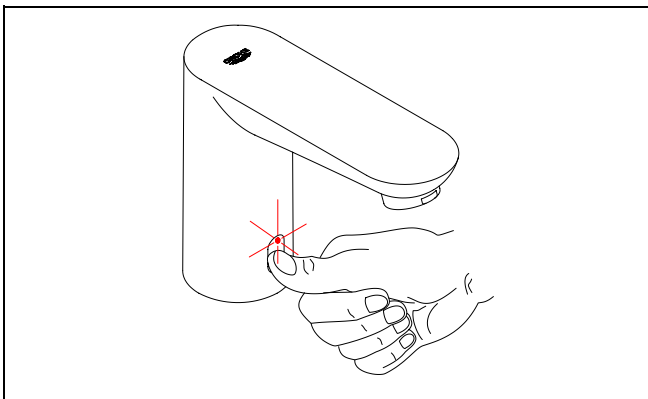
Volba programu se provádí prostřednictvím senzorky infračerveného řízení.

1. Aktivování režimu nastavování:



Prerušte přívod napájecího napětí k elektronice a po uplynutí 10 s opět zapojte. Režim nastavování je aktivní po dobu 3 minut.

2. Do spodní oblasti senzorky přiložte palec.



Kontrolka senzorky začne rychle blikat.

3. Po zhasnutí kontrolky dejte palec od senzorky pryč. Režim volby programů je aktivní.

4. Do spodní oblasti senzorky opět přiložte palec.

Jednotlivé programy lze identifikovat podle příslušných skupin signalizovaných počtem bliknutí kontrolky. Mezi jednotlivými skupinami je krátká přestávka.

5. Programy a zobrazení:

Zobrazení se spouští aktuálně nastaveným programem. Počet bliknutí kontrolky odpovídá jednotlivým programům.

1 = program 1

Přestávka

2 = program 2

Přestávka

...

7 = program 7

Přestávka

Po skupině s počtem 7 bliknutí začíná celý cyklus opět od začátku.

1 = program 1

...

6. Volba požadovaného programu:

Požadovaný program se nastaví tak, že se palec oddálí od senzorky po přestávce, která následuje po odpovídajícím počtu bliknutí. Po oddálení palce se pro potvrzení zvoleného nastavení opět aktivuje příslušný počet bliknutí.

7. Nový program lze podle potřeby opět nastavit během následujících 5 s. Pokud se před senzorkou po dobu 5 s po volbě programu znovu nevloží palec, režim nastavování programů se automaticky ukončí.

Spuštění režimu čištění

Režim čištění se aktivuje tak, že ve spodní oblasti senzorky řízení se podrží palec (kontrolka nejprve svítí trvale, poté začne blikat). Jakmile začne kontrolka blikat, palec oddalte.

Ukončení režimu čištění

Režim čištění lze předčasně ukončit tak, že ve spodní oblasti senzorky řízení se podrží palec (blikání kontrolky poté přechází do trvalého svícení). Po zhasnutí kontrolky dejte palec od senzorky pryč, jinak se režim čištění po uplynutí 3 minut ukončí automaticky.

Signalizace zbytkové kapacity baterie a provedení termické dezinfekce

Horká voda se **musí** připravit ze strany přípravy stavby.

Za účelem spuštění režimu čištění a signalizace zbytkové kapacity baterie podržte palec ve spodní oblasti senzorky řízení (kontrolka nejprve svítí trvale, poté začne blikat pomalu a pak přechází do rychlého blikání). Jakmile začne kontrolka blikat rychleji, palec oddalte. Zbytková kapacita baterie je signalizována následujícím počtem bliknutí:

4 = Zbytková kapacita > 60%

3 = Zbytková kapacita > 40%

2 = Zbytková kapacita > 20%

1 = Zbytková kapacita < 20%

Po zobrazení zbytkové kapacity se spustí termická dezinfekce.



Během signalizace zbytkové kapacity baterie se ruce musejí z přijímacího dosahu senzorky oddálit.

Pokud během termické dezinfekce (během vytékání horké vody) dojde k identifikaci objektu, vytékání vody se okamžitě zastaví a armatura se uzavře (kontrolka signalizuje blikáním).

Uzavření armatury se automaticky ukončí po uplynutí 3 minut nebo se může ukončit předčasně (viz kapitola Ukončení režimu čištění).

Beállítások végrehajtása

Az infravörös elektronikán 7 előre beállított program közül lehet választani. Gyárilag az 1. program van beállítva.

Program kiválasztása	Rövid idő – Ki*	Automatikus öblítés**				Termikus fertőtlenítés időtartama
		Be/Ki	Öblítési intervallum	Öblítési időtartam	Használatától függő/független	
1. program	Aktív	Ki	-	-	-	3,5 perc
2. program	Aktív	Be	72 óra	5 perc	Használatától függő	3,5 perc
3. program	Aktív	Be	24 óra	5 perc	Használatától független	11 perc
4. program	Aktív	Be	72 óra	10 perc	Használatától függő	3,5 perc
5. program	Aktív	Be	72 óra	1 perc	Használatától függő	3,5 perc
6. program	Inaktív	Ki	-	-	-	3,5 perc
7. program	Inaktív	Be	72 óra	5 perc	Használatától függő	3,5 perc

* Ha a „Rövid idő ki” funkció aktív, a tisztító üzemmód aktiválható. Tisztító üzemmódban 3 percen át akkor sem indul el a vízöblítés, ha a készülék céltárgyat érzékel.

** Az automatikus öblítés a higiénia biztosítását szolgálja a szerelvény hosszabb használaton kívüli helyzete esetén. 24 óránként (használatától függetlenül) vagy a készülék utolsó használata után 72 órával (használatától függően) 1 vagy 5 vagy 10 perces öblítés történik.

Biztonsági utasítás:

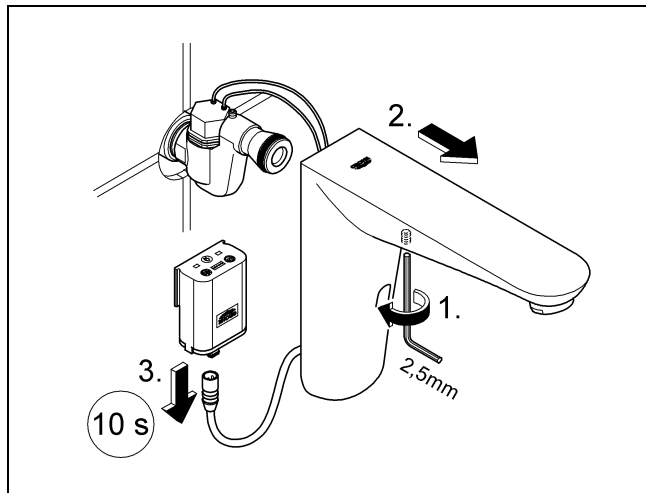
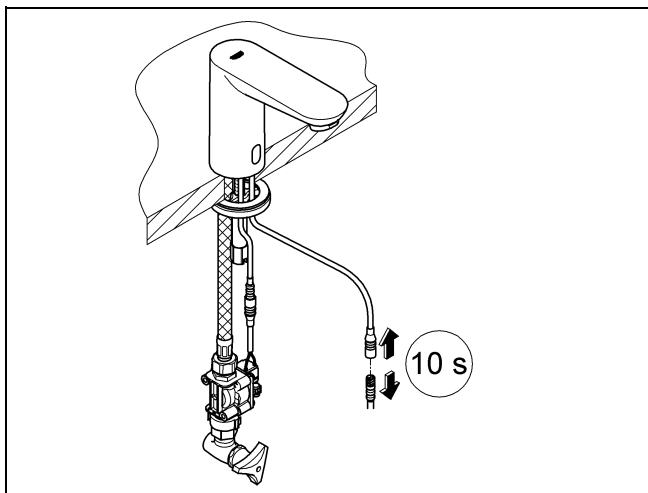
Az aktivált automatikus öblítés esetében biztosítani kell a víz szabad elfolyását.

A készülék a távirányítóval (lásd a kiegészítők listáját, cikkszám: 36 206) egyedileg programozható.

Program kiválasztása

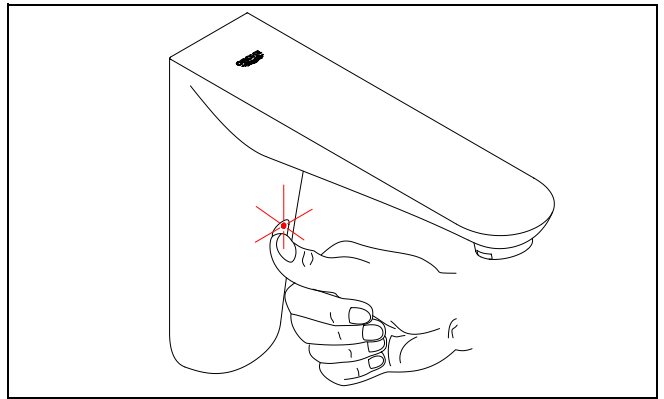
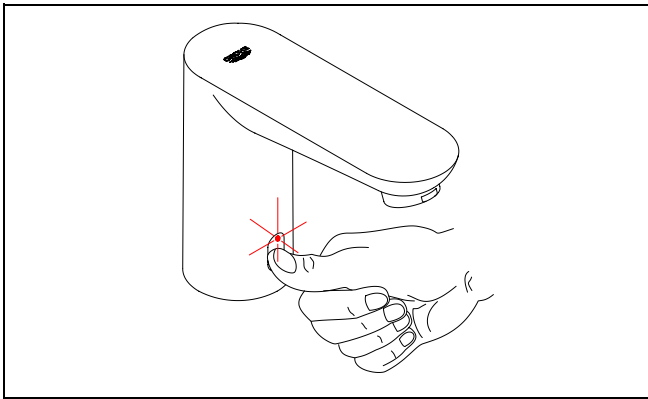
A program az infravörös érzékelővel választható ki.

1. A beállító üzemmód aktiválása:



Szakítsa meg az elektronika tápfeszültség-ellátását, majd 10 másodperc múlva állítsa vissza. A beállító üzemmód 3 percig aktív.

2. Tartsa a kezét az érzékelő alsó területére.



Az érzékelő ellenőrzőlámpája gyorsan villog.

3. Miután az ellenőrzőlámpa kialudt, vegye el a kezét az érzékelőtől. A programkiválasztó üzemmód aktív.

4. Tartsa a kezét ismét az érzékelő alsó területére.

A programokat az ellenőrzőlámpa villogásának üteme mutatja. A villogások között a lámpa szünetet tart.

5. Programok és kijelzésük:

A kijelzés azzal a programmal kezdődik, ami aktuálisan be van állítva. A villogások száma megfelel az egyes programoknak.

1 = 1. program

szünet

2 = 2. program

szünet

...

7 = 7. program

szünet

A 7 villogásból álló csoport után az öblítési idő előről kezdődik.

1 = 1. program

...

6. Program kiválasztása:

A program úgy választható ki, ha a kívánt program villogása utáni szünetben a kezét elvesszük az érzékelőtől. A kéz elvétele után az adott villogó jelzés megismétlődik.

7. Szükség esetén 5 másodpercen belül új program választható. Ha egy program kiválasztása után 5 másodpercen belül nem kerül a kéz az érzékelő hatósugarába, a programkiválasztó üzemmód befejeződik.

Tisztító üzemmód indítása

A tisztító üzemmód úgy aktiválható, ha a kezét az érzékelő alsó területére tartjuk (az ellenőrzőlámpa folyamatosan világít, majd villog). Amikor a villogás megkezdődik, vegye el a kezét.

Tisztító üzemmód befejezése

A tisztító üzemmód hamarabb is befejezhető, ha a kezét ismét az érzékelő alsó területére tartja (a lámpa villogásról folyamatos világításra vált). Miután az ellenőrzőlámpa kialudt, vegye el a kezét, vagy 3 perc múlva a tisztító üzemmód automatikusan befejeződik.

Az elem feltöltöttségének kijelzése és a termikus fertőtlenítés kijelzése

Forró víznek a helyszínen rendelkezésre **kell** állnia.

A termikus fertőtlenítés indításához és az elem feltöltöttségének kijelzéséhez tartsa a kezét az érzékelő alsó területére (az ellenőrzőlámpa folyamatosan világít, majd lassan, később gyorsan villog). Amikor a gyors villogás megkezdődik, vegye el a kezét. A villanások száma a következőképpen jelzi az elem feltöltöttségét:

4 = Maradék kapacitás > 60%

3 = Maradék kapacitás > 40%

2 = Maradék kapacitás > 20%

1 = Maradék kapacitás < 20%

A maradék kapacitás kijelzését követően elindul a termikus fertőtlenítés.



Az elem feltöltöttségének kijelzése során el kell venni a kezét az érzékelő érzékelési területéről.

Ha a termikus fertőtlenítés (forró vizes öblítés) során a készülék céltárgyat érzékel, a vízfolyás azonnal leáll és a készülék lezáródik (az ellenőrzőlámpa villog).

Ez a lezáródás 3 perc múlva automatikusan véget ér vagy ennél hamarabb is befejezhető (lásd a tisztítási üzemmód befejezését).

Efectuar as regulações

Através do dispositivo electrónico de infra-vermelhos, é possível seleccionar 7 programas pré-regulados. De fábrica, está definido o programa 1.

Seleção de programas	Desactivação por curto espaço de tempo*	Descarga automática**				Duração da desinfecção térmica
		Ligar/Desligar	Intervalo de descarga	Duração da descarga	Dependente/independente do uso	
Programa 1	Activado	Desligado	-	-	-	3,5 min
Programa 2	Activado	Ligado	72 h	5 min	Dependente do uso	3,5 min
Programa 3	Activado	Ligado	24 h	5 min	Independente do uso	11 min
Programa 4	Activado	Ligado	72 h	10 min	Dependente do uso	3,5 min
Programa 5	Activado	Ligado	72 h	1 min	Dependente do uso	3,5 min
Programa 6	Inactivo	Desligado	-	-	-	3,5 min
Programa 7	Inactivo	Ligado	72 h	5 min	Dependente do uso	3,5 min

* Com a desactivação por curto espaço de tempo activada, pode ser activado o modo de limpeza. Durante o modo de limpeza, não será aberto o caudal de água durante 3 minutos, mesmo que seja detectado um objecto.

** A lavagem automática serve para assegurar a higiene da água no caso de a misturadora não ser usada por um longo período de tempo. Após 24 horas (independente do uso) 72 horas após a última utilização da misturadora (dependente do uso), ocorre uma lavagem que dura 1, 5 ou 10 minutos.

Indicação de segurança:

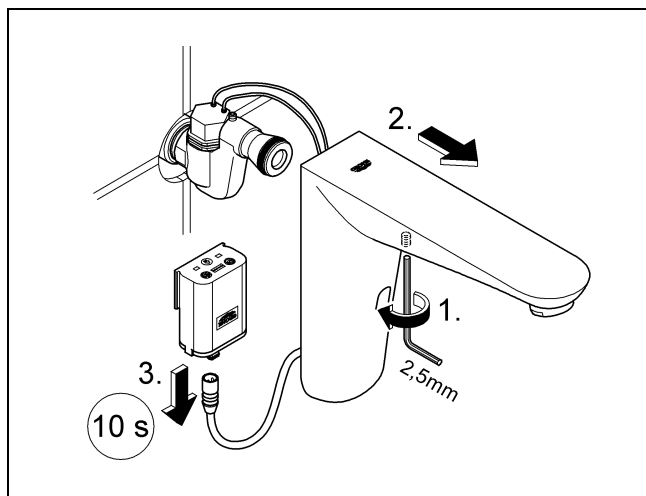
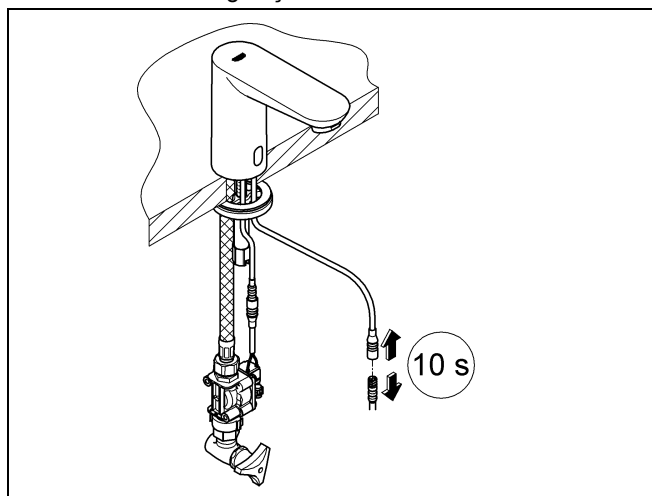
Se a lavagem automática se encontrar activada, assegure o seu livre escoamento.

A misturadora com controlo remoto (ver acessório especial, n.º de encomenda.: 36 206) pode ser programada individualmente.

Executar a selecção de programas

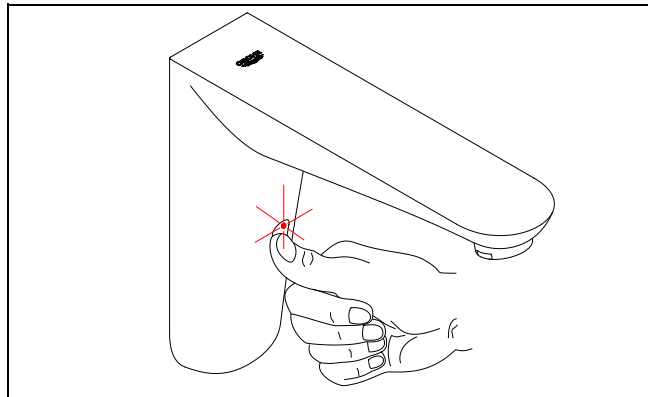
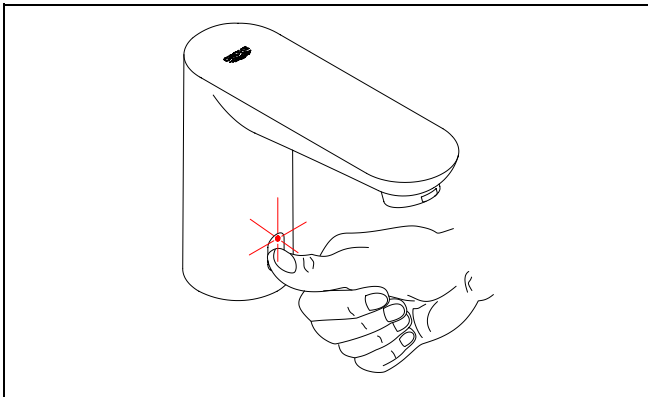
A selecção de programa é efectuada através do sensor de infravermelhos.

1. Activar o modo de regulação:



Interromper o abastecimento de corrente eléctrica ao dispositivo electrónico e repô-lo após 10 s. O modo de regulação está activado durante 3 minutos.

2. Tocar com o dedo na área inferior do sensor.



A luz de controlo no sensor pisca rapidamente.

3. Retirar o dedo do sensor depois de a luz de controlo se apagar. O modo de selecção de programa está activado.

4. Voltar a colocar o dedo na área inferior do sensor.

Os programas são indicados através de grupos de luzes intermitentes da luz de controlo. Os grupos estão separados por um intervalo.

5. Programas e indicação:

A indicação começa com o programa que está actualmente definido. O número de luzes intermitentes corresponde a cada um dos programas.

1 = Programa 1

Pausa

2 = Programa 2

Pausa

...

7 = Programa 7

Pausa

Após o grupo de 7 sinais intermitentes, reinicia-se a sequência.

1 = Programa 1

...

6. Seleccionar o programa:

O programa é seleccionado retirando o dedo do sensor durante o intervalo após o programa pretendido. Após remover o dedo, serão indicados novamente os sinais intermitentes correspondentes.

7. Pode ser seleccionado um novo programa, se necessário, nos 5 s seguintes. O modo de selecção de programa termina automaticamente, se 5 s após a selecção de programa o dedo já não estiver no sensor.

Iniciar o modo de limpeza

O modo de limpeza é activado mantendo o dedo na área inferior do sensor (a luz de controlo sinaliza luz contínua e depois, luz intermitente). Quando as luzes começarem a piscar, remover o dedo.

Terminar o modo de limpeza

O modo de limpeza pode ser terminado antes do tempo, voltando a colocar o dedo na parte inferior do sensor (luz intermitente passa a luz contínua). Após a luz de controlo se apagar, retirar o dedo ou o modo de limpeza termina automaticamente após 3 minutos.

Sinalização da capacidade da bateria e execução da desinfecção térmica

A água quente **tem** de ser disponibilizada durante a montagem.

Para começar o modo de desinfecção térmica e para sinalizar a capacidade da bateria, colocar o dedo na área inferior do sensor (a luz de controlo sinaliza luz contínua e depois, sinais intermitentes lentos e depois, sinais intermitentes rápidos). Quando as luzes começarem a piscar mais depressa, remover o dedo. A capacidade da bateria é sinalizada através da quantidade de sinais intermitentes, da seguinte forma:

4 = Capacidade restante > 60%

3 = Capacidade restante > 40%

2 = Capacidade restante > 20%

1 = Capacidade restante < 20%

Após esgotar a capacidade restante, começa a desinfecção térmica.



Durante a sinalização da capacidade da bateria, as mãos têm de ser removidas da área de detecção do sensor.

Se, durante a desinfecção térmica (caudal de água quente), for identificado algum objecto, o caudal de água pára imediatamente e a misturadora é fechada (luz de controlo sinaliza sinais intermitentes).

O fecho da misturadora termina automaticamente após 3 minutos ou pode ser terminado antes (ver Terminar modo de limpeza).

Ayarların yapılması

İnfrared elektroniği üzerinden 7 adet önceden ayarlanmış program seçilebilir. Fabrika ayarı olarak Programı 1 ayarlıdır.

Program seçimi	Kısa süreli-Kapalı*	Otomatik durulama**				Termik dezenfeksiyonun süresi
		Açık/Kapalı	Durulama aralığı	Durulama süresi	Kullanıma bağlı/kullanımdan bağımsız	
Program 1	Aktif	Kapalı	-	-	-	3,5 dk.
Program 2	Aktif	Açık	72 sa	5 dk.	Kullanıma bağlı	3,5 dk.
Program 3	Aktif	Açık	24 sa	5 dk.	Kullanımdan bağımsız	11 dk.
Program 4	Aktif	Açık	72 sa	10 dk.	Kullanıma bağlı	3,5 dk.
Program 5	Aktif	Açık	72 sa	1 dk.	Kullanıma bağlı	3,5 dk.
Program 6	Devre dışı	Kapalı	-	-	-	3,5 dk.
Program 7	Devre dışı	Açık	72 sa	5 dk.	Kullanıma bağlı	3,5 dk.

* Kısa süreli-Kapalı aktifken temizleme modu devreye alınabilir. Temizleme modunda nesne algılamasına rağmen 3 dakika boyunca su akışı başlatılmaz.

** Otomatik durulama, bataryanın uzun süreli kullanılmama durumlarında su hijyeninin korunmasını sağlar. 24 saat (kullanıma bağlı) geçtikten sonra veya bataryanın son kullanımından 72 saat sonra (kullanıma bağlı) 1, 5 veya 10 dakika için bir durulama yapılır.

Emniyet uyarısı:

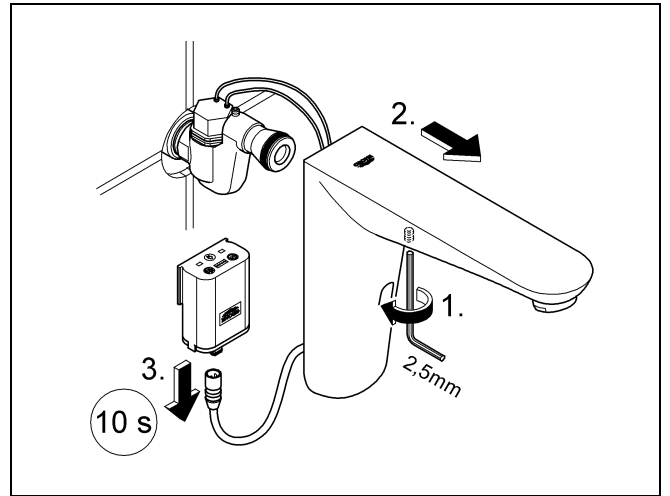
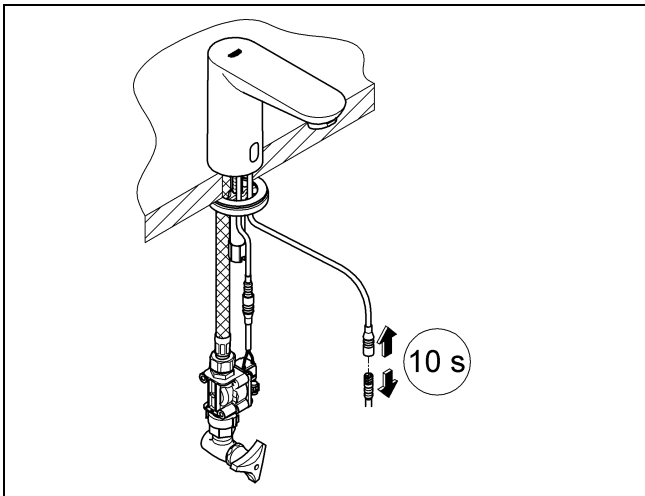
Aktif otomatik yıkamada serbest akışı sağlayın.

Batarya, uzaktan kumanda ile (bkz. özel aksesuar, sip. no.: 36 206) kişisel olarak programlanabilir.

Program seçimini uygulayın

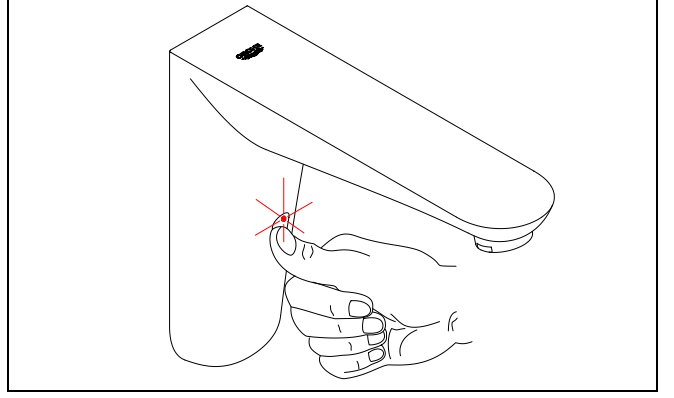
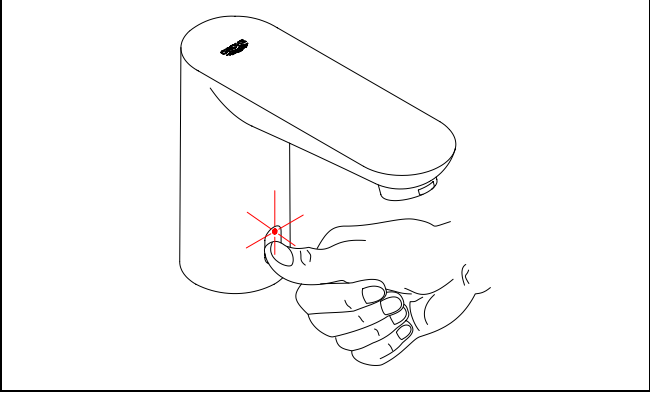
Program seçimi infrared sensörü yoluyla gerçekleşir.

1. Ayar modunu aktive edin:



Elektronikteki güç kaynağını kesin ve 10 sn. sonra tekrar başlatın. Ayar modu 3 dakika için aktive edilmiştir.

2. Parmağınızı sensörün alt kısmına tutun.



Sensör sistemindeki kontrol lambası hızlıca yanıp söner.

3. Kontrol lambasının sönmelerinden sonra parmağınızı sensörden uzaklaştırın. Ayar seçim modu aktive edilmiştir.

4. Parmağınızı yeniden sensörün altına tutun.

Programlar sinyal işaretleri ile kontrol lambası üzerinden gösterilir. Gruplar bir mola ile ayrılmıştır.

5. Programlar ve gösterge:

Gösterge güncel olarak ayarlanmış olan program ile başlar. Gruplardaki sinyal işaretlerinin sayısı tekli programlara karşılıktır.

1 = Program 1

Bekleme

2 = Program 2

Bekleme

...

7 = Program 7

Bekleme

7 sinyal işaretli gruptan sonra tekrar başa dönlür.

1 = Program 1

...

6. Programın seçilmesi:

İstenilen programdan sonraki bekleme sırasında parmağın sensörden çekilmesi ile program seçilir. Parmağın uzaklaştırılmasından sonra ilgili sinyal işaretleri yeniden gösterilir.

7. Yeni bir program gerekirse bundan sonraki 5 sn. içerisinde seçilebilir. Program seçiminden sonraki 5 sn. içerisinde sensör sisteminin önünde bir parmak algılanmadığı takdirde program seçim modu otomatik olarak sona erer.

Temizleme modunun başlatılması

Temizleme modu, parmağın sensör sisteminin altında tutulmasıyla aktive edilir (kontrol lambası devamlı olarak yanar ve sonra yanıp söner). Sinyal işareti yanıp sönmeye başladığında parmağınızı uzaklaştırın.

Temizleme modunun kapatılması

Temizleme modu, parmağın tekrar sensörün altına tutulmasıyla zamanından önce sonlandırılabilir. (sinyal işareti yanıp sönmeye başlamadan önce sürekli yanmaya döner). Kontrol lambasının sönmelerinden sonra parmağınızı uzaklaştırın veya temizleme modu otomatik olarak 3 dakika sonra sona erer.

Kalan akü kapasitesinin sinyalize edilmesi ve termik dezenfeksiyonun uygulanması

Sıcak su fabrika tarafından **hazırlanmalıdır**.

Termik dezenfeksiyon ve kalan akü kapasitesinin sinyalizasyonu, parmağın sensör sisteminin altında tutulmasıyla aktive edilir (kontrol lambası sürekli yanar, daha sonra yavaş yavaş yanıp söner ve daha sonra hızlı hızlı yanıp söner). Sinyal işareti hızlıca yanıp sönmeye başladığında parmağınızı uzaklaştırın. Kalan akü kapasitesi sinyal işaretlerinin sayısı ile şu şekilde sinyalize edilir:

4 = Kalan kapasite >%60

3 = Kalan kapasite >%40

2 = Kalan kapasite >%20

1 = Kalan kapasite <%20

Kalan kapasitenin belirtilmesinden sonra termik Dezenfeksiyon başlar.



Kalan akü kapasitesinin sinyalize edilmesi sırasında eller sensörün algılama alanından uzaklaştırılmalıdır.

Eğer termik dezenfeksiyon sırasında (sıcak su akışı) bir nesne algılanırsa, su akışı derhal sonlandırılır ve batarya kilitlenir (kontrol lambası yanıp sönmeye başlar).

Batarya kilidi otomatik olarak 3 dakika sonra sona erer veya önceden sonlandırılabilir (bkz. temizleme modunun sonlandırılması).

Nastavenie funkcií ovládania

Elektronika infračerveného diaľkového ovládania umožňuje voľbu 7 prednastavených programov. Z výroby je nastavený program 1.

Voľba programu	Krátkodobé vyp*	Automatické vyplachovanie**				Doba termickej dezinfekcie
		Zap/vyp	Interval vyplachovania	Doba vyplachovania	V závislosti/ nezávisle na používaní	
Program 1	aktívne	vyp	-	-	-	3,5 min
Program 2	aktívne	zap	72 h	5 min	v závislosti na používaní	3,5 min
Program 3	aktívne	zap	24 h	5 min	nezávisle na používaní	11 min
Program 4	aktívne	zap	72 h	10 min	v závislosti na používaní	3,5 min
Program 5	aktívne	zap	72 h	1 min	v závislosti na používaní	3,5 min
Program 6	neaktívne	vyp	-	-	-	3,5 min
Program 7	neaktívne	zap	72 h	5 min	v závislosti na používaní	3,5 min

* Pri aktivovanom krátkodobom vypnutí je možné aktivovať režim čistenia. V režime čistenia sa po dobu 3 minút nespustí vytekanie vody i napriek registrácii objektu.

** Automatické vyplachovanie slúži na zaistenie hygieny zariadenia, ak sa armatúra dlhšiu dobu nepoužíva. Po uplynutí 24 hodín (nezávisle na používaní) alebo 72 hodín (nezávisle na používaní) po poslednom použití armatúry sa aktivuje jedno vypláchnutie po dobu 1 alebo 5 alebo 10 minút.

Bezpečnostný pokyn:

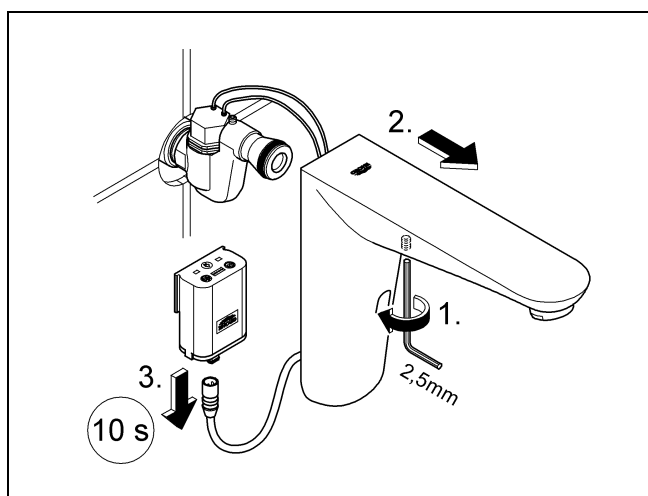
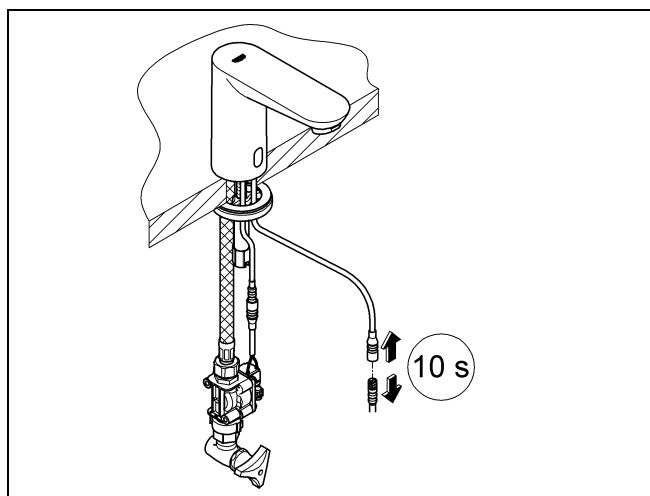
Pri aktivovanej funkcii automatického vyplachovania musí byť zaistený voľný odtok vody.

Funkcie armatúry je možné individuálne programovať pomocou diaľkového ovládania (pozri zvlášťne príslušenstvo, obj. č.: 36 206).

Voľba programu

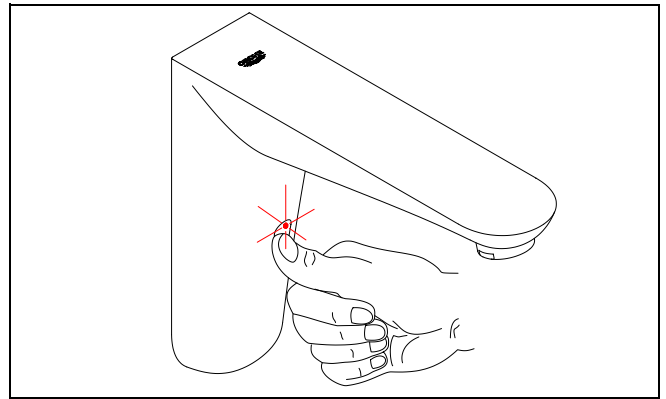
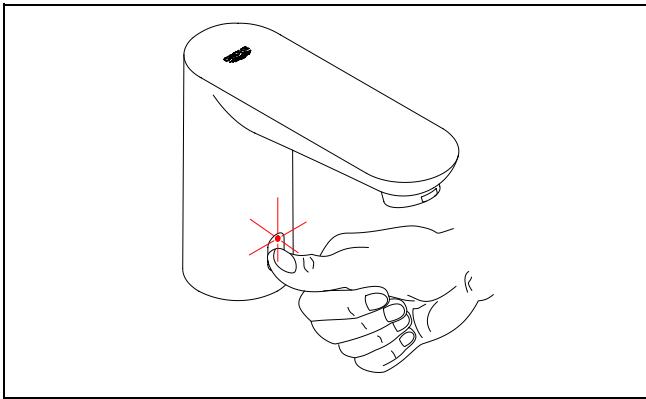
Voľba programu sa vykonáva prostredníctvom senzorky infračerveného riadenia.

1. Aktivovanie režimu nastavovania:



Prerušte prívod napájacieho napätia k elektronike a po uplynutí 10 s opäť zapojte. Tým sa po dobu 3 minút aktivuje režim nastavovania.

2. Do spodnej oblasti senzoričky priložte palec.



Kontrolka senzoričky začne rýchlo blikať.

3. Po zhasnutí kontrolky dajte palec od senzoričky preč. Režim voľby programov je aktívny.

4. Do spodnej oblasti senzoričky opäť priložte palec.

Jednotlivé programy je možné identifikovať podľa príslušných skupín, signalizovaných počtom bliknutí kontrolky. Medzi jednotlivými skupinami je krátka prestávka.

5. Programy a ich zobrazenie:

Zobrazovanie sa začína aktuálne nastaveným programom. Počet bliknutí kontrolky odpovedá jednotlivým programom.

1 = program 1

Prestávka

2 = program 2

Prestávka

...

7 = program 7

Prestávka

Po skupine s počtom 7 bliknutí začína celý cyklus znova od začiatku.

1 = program 1

...

6. Voľba požadovaného programu:

Požadovaný program sa nastaví tak, že sa palec oddialí od senzoričky po prestávke, ktorá zodpovedá príslušnému počtu bliknutí. Za účelom potvrdenia zvoleného nastavenia sa po oddialení palca znovu zobrazí príslušný počet bliknutí.

7. Nový program sa dá podľa potreby znovu nastaviť počas nasledujúcich 5 s. Ak sa pred senzoričku po dobu 5 s po voľbe programu znovu nepriloží palec, režim nastavovania programov sa automaticky ukončí.

Spustenie režimu čistenia

Režim čistenia sa aktivuje tak, že v spodnej oblasti senzoričky riadenia sa podrží palec (kontrolka najprv svieti trvalo, potom začne blikať). Akonáhle začne kontrolka blikať, palec oddialte.

Ukončenie režimu čistenia

Režim čistenia je možné predčasne ukončiť tak, že sa v spodnej oblasti senzoričky riadenia podrží palec (blikanie kontrolky potom prejde do trvalého svietenia). Po zhasnutí kontrolky dajte palec od senzoričky preč, inak sa režim čistenia ukončí automaticky po uplynutí 3 minút.

Signalizácia zostatkovej kapacity batérie a vykonanie termickej dezinfekcie

Horúca voda sa **musí** pripraviť v rámci stavebných úprav.

Za účelom spustenia režimu čistenia a signalizácie zostatkovej kapacity batérie podržte palec v spodnej oblasti senzoričky riadenia (kontrolka začne svietiť trvalo, potom začne blikať pomaly a neskôr prejde do rýchleho blikania). Akonáhle začne kontrolka blikať rýchlejšie, palec oddialte. Zostatková kapacita batérie je signalizovaná nasledujúcim počtom bliknutí:

4 = Zostatková kapacita > 60%

3 = Zostatková kapacita > 40%

2 = Zostatková kapacita > 20%

1 = Zostatková kapacita < 20%

Po zobrazení zostatkovej kapacity sa spustí termická dezinfekcia.



Počas signalizácie zostatkovej kapacity batérie sa musia ruky z prijímacieho dosahu senzoričky oddialiť.

Ak počas termickej dezinfekcie (pri vytekaní horúcej vody) dôjde k identifikácii objektu, vytekanie vody sa okamžite zastaví a armatúra sa uzavrie (je signalizované blikaním kontrolky).

Uzavretie armatúry sa ukončí automaticky po uplynutí 3 minút alebo sa môže ukončiť predčasne (pozri kapitolu Ukončenie režimu čistenia).

Nastavljanje

Pri infrardečih elektronskih elementih lahko izberete 7 prednastavljenih programov. Tovarniško je nastavljen program 1.

Izbira programa	Kratkotrajni izklop*	Samodejno izplakovanje**				Trajanje termične dezinfekcije
		Vklop/izklop	Interval izplakovanja	Trajanje izplakovanja	Odvisno/neodvisno od uporabe	
Program 1	Vključeno	Izključeno	-	-	-	3,5 min
Program 2	Vključeno	Vključeno	72 h	5 min	Odvisno od uporabe	3,5 min
Program 3	Vključeno	Vključeno	24 h	5 min	Neodvisno od uporabe	11 min
Program 4	Vključeno	Vključeno	72 h	10 min	Odvisno od uporabe	3,5 min
Program 5	Vključeno	Vključeno	72 h	1 min	Odvisno od uporabe	3,5 min
Program 6	Izključeno	Izključeno	-	-	-	3,5 min
Program 7	Izključeno	Vključeno	72 h	5 min	Odvisno od uporabe	3,5 min

* Pri vključenem kratkotrajnem izklopu lahko vključite način čiščenja. V načinu čiščenja se 3 minute kljub zaznavanju predmetov tok vode ne sproži.

** Samodejno izplakovanje zagotavlja higieno, ko armatura dalj časa ni v uporabi. 24 (neodvisno od uporabe) ali 72 ur po zadnji uporabi armature (odvisno od uporabe) se opravi izplakovanje, ki traja 1, 5 ali 10 minut.

Varnostno navodilo:

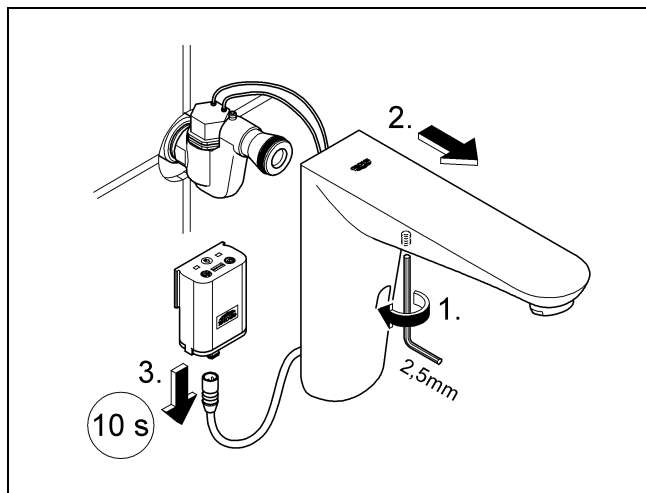
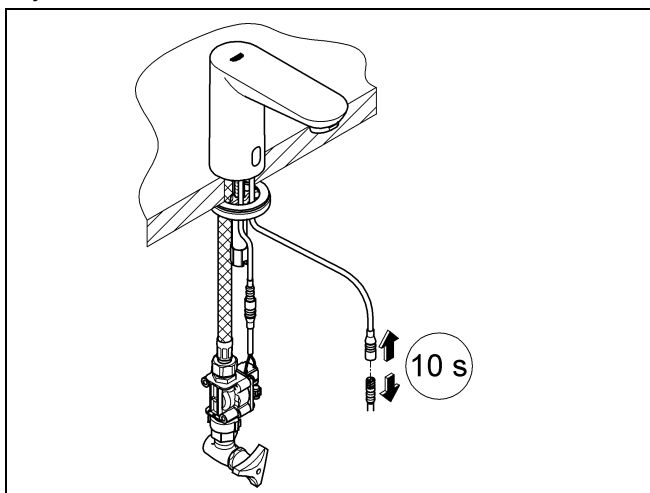
Če je samodejno izplakovanje aktivirano, je treba zagotoviti nemoten odtok vode.

Armaturu lahko individualno programirate z daljinskim upravljalnikom (glejte dodatno opremo, št. za naročanje: 36 206).

Izbira programa

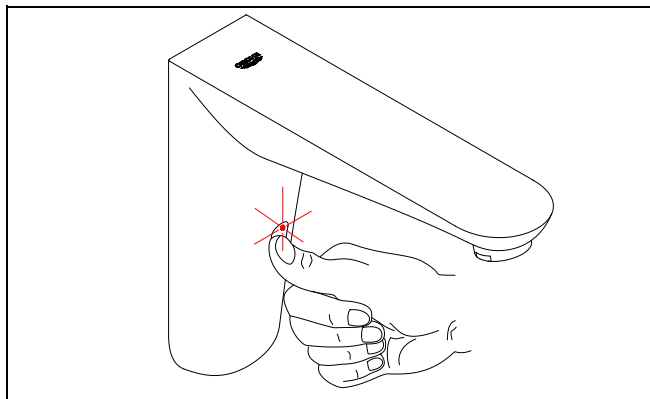
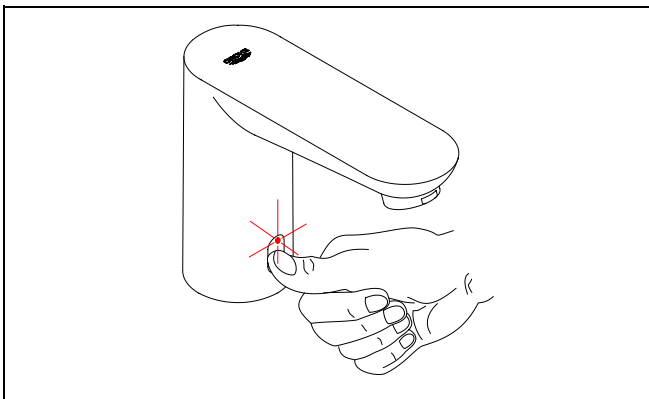
Program izberete preko infrardeče senzorike.

1. Vključite nastavitveni način:



Prekinite dovod električne energije do elektronike in jo ponovno vzpostavite čez 10 s. Nastavitveni način se vključi za 3 minute.

2. Prst držite na spodnjem delu senzorike.



Kontrolna lučka senzorike začne hitro utripati.

3. Ko lučka ugasne, umaknite prst s senzorike. Vključen je način izbire programa.

4. Prst znova držite na spodnjem delu senzorike.

Programi prikažejo vzorci utripajoče kontrolne lučke. Vzorci so medsebojno ločeni s premorom.

5. Programi in prikaz:

Prikaz se začne s programom, ki je trenutno nastavljen. Število utripajočih znakov ustreza posameznim programom.

1 = program 1

Premor

2 = program 2

Premor

...

7 = program 7

Premor

Po nastavitvi s 7-kratnim utripanjem kontrolne lučke se pretok ponovno nastavi na začetno vrednost.

1 = program 1

...

6. Izbira programa:

Program izberete tako, da prst med premorom po zelenem programu umaknete s senzorike. Ko prst umaknete, se znova prikažejo ustrezni utripajoči znaki.

7. Po potrebi lahko v naslednjih 5 sekundah izberete nov program. Način izbire programa se samodejno izklopi, če v 5 sekundah po izbiri programa prsta ne držite več na senzoriki.

Začetek načina čiščenja

Način čiščenja vključite tako, da prst držite na spodnjem območju senzorike (kontrolna lučka sveti najprej neprekinjeno, nato utripa). Ko se začne utripanje, prst odmaknite.

Konec načina čiščenja

Način čiščenja lahko predčasno izključite, tako da prst znova držite na spodnjem območju senzorike (kontrolna lučka najprej utripa, nato sveti neprekinjeno). Ko kontrolna lučka ugasne, odmaknite prst ali pa počakajte 3 minute, da se način čiščenja samodejno konča.

Signalizacija preostale kapacitete baterije in izvedba termične dezinfekcije

Vroča voda **mora** biti na voljo na mestu vgradnje.

Za začetek termične dezinfekcije in signalizacijo preostale kapacitete baterije držite prst na spodnjem območju senzorike (kontrolna lučka sveti najprej neprekinjeno, nato utripa počasi, nato utripa hitro). Ko se začne hitro utripanje, odmaknite prst. Preostala kapaciteta baterije se signalizira s številom utripov na naslednji način:

4 = preostala kapaciteta > 60 %

3 = preostala kapaciteta > 40 %

2 = preostala kapaciteta > 20 %

1 = preostala kapaciteta < 20 %

Po prikazu preostale kapacitete se začne termična dezinfekcija.



Med signalizacijo preostale kapacitete baterije morate roke umakniti iz območja zaznavanja senzorike.

Če armatura med termično dezinfekcijo (pretokom vroče vode) zazna predmet, se vodni pretok takoj ustavi, armatura pa se blokira (kontrolna lučka utripa).

Blokada armature se samodejno konča po 3 minutah ali pa jo končajte predčasno (glejte končanje načina čiščenja).

Podešavanje

Kod infracrvene elektronike može se odabrati 7 prethodno namještenih programa. Tvornički je namješten program 1.

Odabir programa	Kratkotrajno isklj.*	Automatsko ispiranje**				Trajanje termičke dezinfekcije
		Uklj./isklj.	Interval ispiranja	Trajanje ispiranja	U zavisnosti od korištenja/ nezavisno od korištenja	
Program 1	aktivirano	isklj.	-	-	-	3,5 min
Program 2	aktivirano	uklj.	72 h	5 min	u zavisnosti od korištenja	3,5 min
Program 3	aktivirano	uklj.	24 h	5 min	nezavisno od korištenja	11 min
Program 4	aktivirano	uklj.	72 h	10 min	u zavisnosti od korištenja	3,5 min
Program 5	aktivirano	uklj.	72 h	1 min	u zavisnosti od korištenja	3,5 min
Program 6	neaktivirano	isklj.	-	-	-	3,5 min
Program 7	neaktivirano	uklj.	72 h	5 min	u zavisnosti od korištenja	3,5 min

* Kod aktiviranog kratkotrajnog isključivanje može se aktivirati režim čišćenja. U režimu čišćenja istjecanje vode se isključuje na 3 minute, čak i u slučaju identificiranja objekta.

** Automatsko ispiranje služi za osiguravanje čistoće vode ako se armatura nije dulje koristila. Nakon 24 sata (u zavisnosti od korištenja) ili 72 sata nakon posljednjeg korištenja armature (u zavisnosti od korištenja) slijedi ispiranje u trajanju od 1 ili 5 ili 10 minuta.

Napomena za sigurnost:

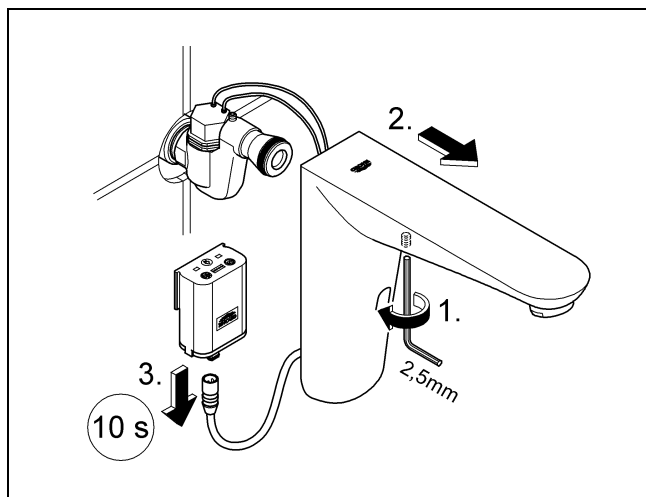
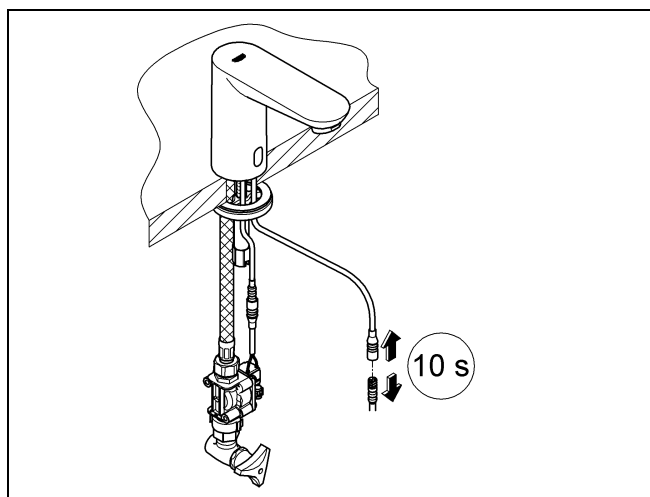
Ako je automatsko ispiranje aktivirano, potrebno je osigurati slobodan odvod vode.

Armatura se može daljinskim upravljačem (vidi poseban pribor, br. za narudžbu: 36 206) individualno programirati.

Provedba odabira programa

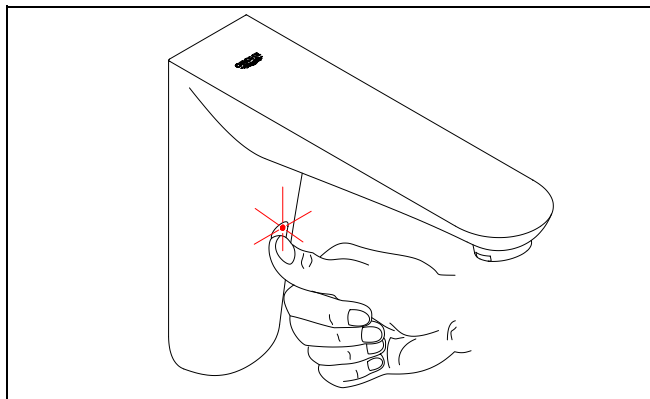
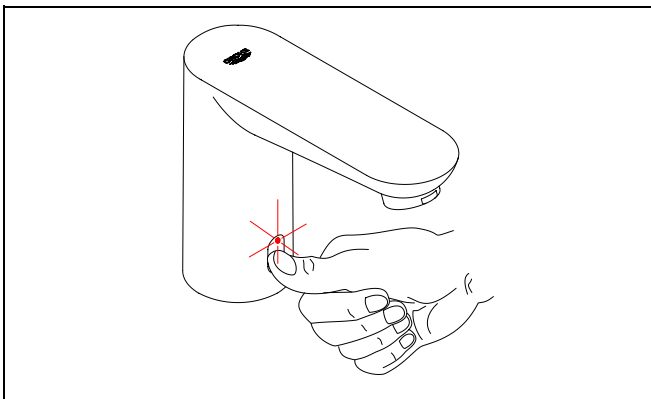
Odabir programa obavlja se putem infracrvenog senzora.

1. Aktivirajte režima podešavanja:



Prekinuti dovod napajanja prema elektronici i ponovno ga uspostaviti nakon 10 sekundi. Režim podešavanja je aktiviran na 3 minute.

2. Držati prst na području sustava senzora.



Kontrolna žaruljica u sustavu senzora brzo treperi.

3. Nakon prestanka treperenja kontrolne žaruljice ukloniti prst s područja sustava senzora. Režim odabira programa je aktiviran.

4. Prst ponovno držati na području sustava senzora.

Programi će se prikazati pomoću grupe treperećih znakova kontrolne žaruljice. Grupe su odvojene međusobno pauzom.

5. Programi i prikaz:

Prikaz na početku prikazuje program koji je trenutno namješten. Broj treptućih znakova odgovara pojedinim programima.

1 = program 1

Stanka

2 = program 2

Stanka

...

7 = program 7

Stanka

Nakon skupine sa 7 treptavih znakova, postupak se ponavlja otpočetak.

1 = program 1

...

6. Odabir programa:

Program se odabire na način, da se prst ukloni s područja sustava senzora u pauzi nakon željenog programa. Nakon uklanjanja prsta ponovno se prikazuju odgovarajući trepereći znakovi.

7. Novi program se po potrebi može unutar sljedećih 5 s ponovno odabrati. Režim odabira programa automatski se završava ako se 5 s nakon odabira programa više ne drži prst ispred sustava senzora.

Pokretanje režima čišćenja

Režim čišćenja se aktivira ako prst držite na donjem području sustava senzora (kontrolna žaruljica neprestano svijetli, a zatim počne treperiti). Kod treperenja ukloniti prst.

Završetak režima čišćenja

Kod režima čišćenja se postupak može prijevremeno prekinuti ako prst iznova držite na donjem području sustava senzora (od treperenja do konstantnog svijetljenja kontrolne žaruljice). Nakon prestanka treperenja kontrolne žaruljice uklonite prst ili se režim čišćenja automatski isključuje nakon 3 minute.

Signaliziranje kapaciteta baterije i provedba termičke dezinfekcije

Vruća voda mora već prethodno biti instalirana.

U svrhu pokretanja postupka termičke dezinfekcije i za signaliziranje kapaciteta baterije potrebno je držati prst na donjem području sustava senzora (kontrolna žaruljica neprestano svijetli, a nakon toga počne sporije treperiti, a zatim i brže).

Kod brzog treperenja ukloniti prst. Kapacitet baterije se signalizira brojem svjetlosnih treptaja:

4 = Preostali kapacitet > 60%

3 = Preostali kapacitet > 40%

2 = Preostali kapacitet > 20%

1 = Preostali kapacitet < 20%

Nakon prikaza preostalog kapaciteta započinja termička dezinfekcija.



Tijekom signalizacije kapaciteta baterije, moraju se ukloniti ruke iz područja dohvata sustava senzora.

Ukoliko se tijekom termičke dezinfekcije (istjecanje vruće vode) zahvati neki objekt, odmah prestane istjecati voda i armatura se blokira (kontrolna žaruljica treperi).

Blokada armature završava automatski nakon 3 minute ili se može prijevremeno završiti (vidi Završetak režima čišćenja).

Извършване на настройките

При инфрачервената електроника могат да бъдат избрани 7 предварително настроени програми. Предварително настроена от завода е програма 1.

Избор на програмите	Краткотрайно спиране*	Функция на автоматично изплакване**				Продължителност на термичната дезинфекция
		включена/ изключена	Интервал на автоматичното изплакване	Продължителност на автоматичното изплакване	Зависимо от използването/ независимо от използването	
Програма 1	активирано	изключена	-	-	-	3,5 мин.
Програма 2	активирано	включена	на 72 часа	5 мин.	зависимо от използването	3,5 мин.
Програма 3	активирано	включена	на 24 часа	5 мин.	независимо от използването	11 мин.
Програма 4	активирано	включена	на 72 часа	10 мин.	зависимо от използването	3,5 мин.
Програма 5	активирано	включена	на 72 часа	1 мин.	зависимо от използването	3,5 мин.
Програма 6	деактивирано	изключена	-	-	-	3,5 мин.
Програма 7	деактивирано	включена	на 72 часа	5 мин.	зависимо от използването	3,5 мин.

* При активирана функция краткотрайно спиране може да се активира и режимът за почистване. При режима за почистване не потича вода за 3 минути въпреки възприемането на обекта.

** Функцията на автоматично изплакване служи за гарантиране на хигиената в случай, че батерията не се използва по-продължително време. След 24 часа (в зависимост от използването) или 72 часа след последната употреба на батерията (в зависимост от използването) се извършва изплакване за продължителността от 1 или 5 или 10 минути.

Указание за безопасност:

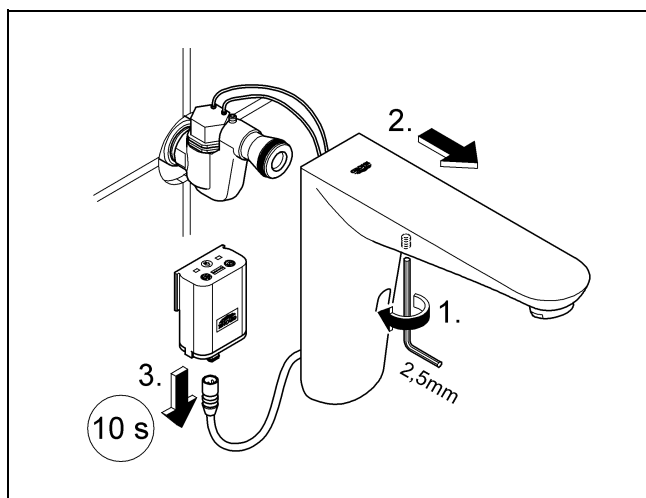
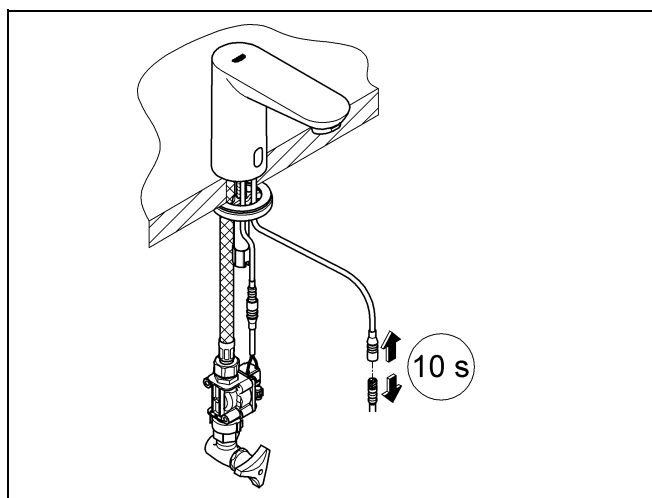
При активирана функция автоматично изплакване трябва да се осигури свободният отток на водата.

Арматурата може да се програмира индивидуално с помощта на дистанционното управление (виж Специални части, Кат. №: 36 206).

Извършване на избора на програмите

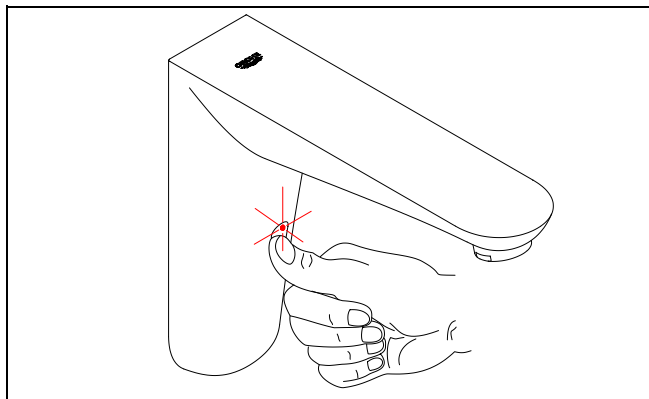
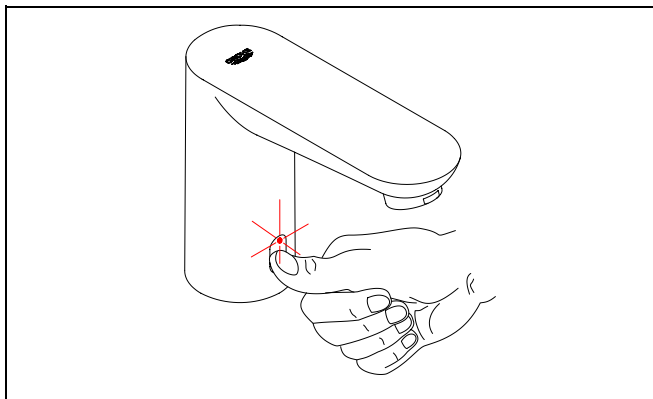
Изборът на програмите се извършва чрез инфрачервените сензори.

1. Активиране на режима за настройка:



Прекъснете електрозахранването към електрониката и го включете отново след 10 сек. Режимът за настройка е активиран за 3 мин.

2. Задръжете пръста в долната част на сензора.



Контролната лампичка на сензорите мига бързо.

3. След угасване на контролната лампичка отдръпнете пръста от сензорите. Режимът за избор на програмите е активиран.

4. Задръжете пръста отново в долната част на сензора.

Програмите се сигнализират чрез поредица от мигащи сигнали на контролната лампичка. Поредицата от мигащи сигнали се прекъсва от паузи.

5. Програми и сигнали:

Започва се с програмата, която понастоящем е настроена. Броят на мигащите сигнали отговаря на различните програми.

1 = Програма 1

Пауза

2 = Програма 2

Пауза

...

7 = Програма 7

Пауза

След поредицата от 7 мигащи сигнала се започва отначало.

1 = Програма 1

...

6. Избиране на програмата:

Програмата се избира като отстраните пръста от сензорите по време на паузата след желаната програма. След отстраняване на пръста се повтарят съответните мигащи сигнали.

7. При необходимост, може да се избере нова програма в рамките на следващите 5 сек. Режимът за избор на програмите се изключва автоматично, ако до 5 сек след избиране на една програма не задръжите пръста пред сензорите.

Стартиране на режима за почистване

Режимът за почистване се активира чрез задръжане на пръста в долната част на сензорите (контролната лампичка свети непрекъснато, след което мига). Отстранете пръста, когато започнат мигащите сигнали.

Спиране на режима за почистване

Режимът за почистване може да се изключи преждевременно чрез отново задръжане на пръста в долната част на сензорите (мигащите сигнали преминават в непрекъснато светене). След угасване на контролната лампичка отдръпнете пръста от сензорите или режимът за почистване се изключва автоматично след 3 минути.

Сигнализиране на капацитета на батерията и извършване на термичната дезинфекция

Горещата вода **трябва** да бъде осигурена до арматурата.

За стартиране на термичната дезинфекция и сигнализиране на капацитета на батерията задръжете пръста в долната част на сензорите (контролната лампичка свети непрекъснато, след което мига бавно и след това бързо). Отстранете пръста, когато започнат бързите мигащи сигнали. Капацитетът на батерията се сигнализира чрез поредица от мигащи сигнали както следва:

4 = Остатъчен капацитет > 60%

3 = Остатъчен капацитет > 40%

2 = Остатъчен капацитет > 20%

1 = Остатъчен капацитет < 20%

След сигнализиране на остатъчния капацитет на батерията, се стартира термичната дезинфекция.



По време на сигнализирането на капацитета на батерията ръцете не трябва да се намират в обхвата на възприемане на сензорите.

Ако по време на термичната дезинфекция (поток на гореща вода) в обхвата на задействане се намира обект, то потокът на водата се спира веднага и арматурата се блокира (контролната лампичка мига).

Блокирането на арматурата се спира автоматично след 3 минути или може да се прекрати преждевременно (виж Спиране на режима за почистване).

Seadistamine

Infrapunaelektronika puhul saab valida seitse eelseadistatud programmi. Tehaseseadistus on programm 1.

Programmivalik	Lühiajaväljalülitus*	Automaatne loputus**				Termilise desinfitseerimise kestus
		Sisse/välja	Loputusintervall	Loputuskestus	Oleneb / ei olene kasutusest	
Programm 1	Aktiivne	Väljas	-	-	-	3,5 min
Programm 2	Aktiivne	Sees	72 h	5 min	Oleneb kasutusest	3,5 min
Programm 3	Aktiivne	Sees	24 h	5 min	Ei olene kasutusest	11 min
Programm 4	Aktiivne	Sees	72 h	10 min	Oleneb kasutusest	3,5 min
Programm 5	Aktiivne	Sees	72 h	1 min	Oleneb kasutusest	3,5 min
Programm 6	Inaktiivne	Väljas	-	-	-	3,5 min
Programm 7	Inaktiivne	Sees	72 h	5 min	Oleneb kasutusest	3,5 min

* Aktiveeritud lühiajaväljalülituse korral saab aktiveerida puhastusrežiimi. Puhastusrežiimis ei käivitata veevoolu kolme minuti vältel vaatamata objektile reageerimisele.

** Automaatne loputus tagab veehügieeni, kui segistit pikemat aega ei kasutata. 24 tunni (olenevalt kasutusest) möödumisel või 72 tundi pärast segisti viimast kasutamist (olenevalt kasutusest) toimub 1, 5 või 10 minutit kestev loputus.

Ohutusjuhised

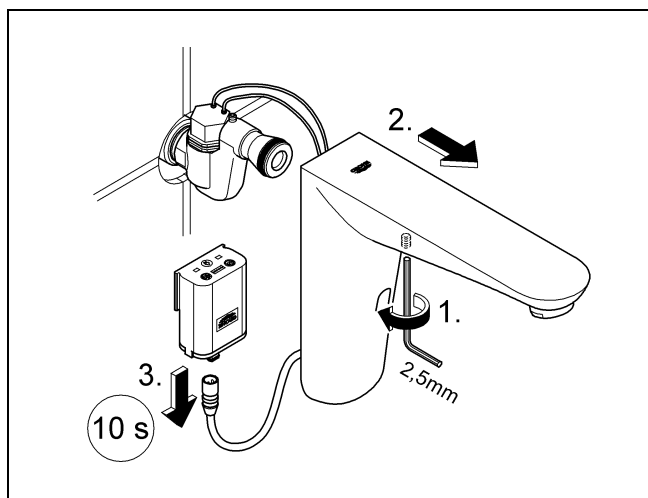
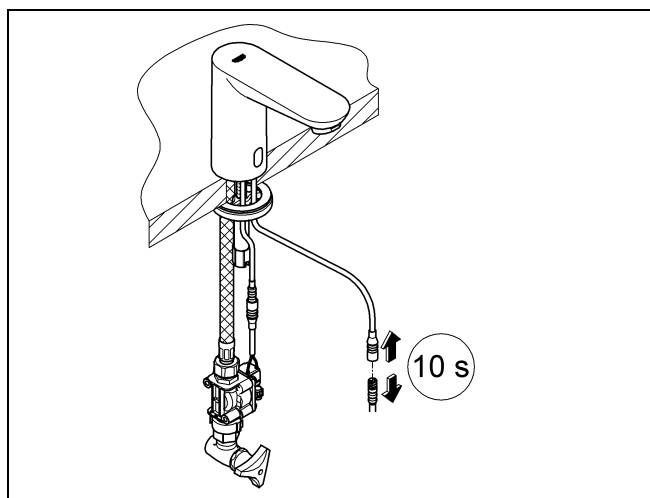
Aktiveeritud automaatse loputuse korral tagage vee vaba äravool.

Segistit saab kaugjuhtimispuldil individuaalselt programmeerida (vt Eriosad, tellimisnr 36 206).

Programmi valimine

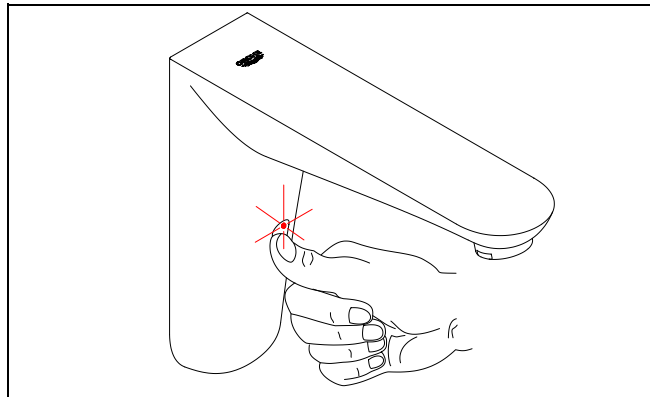
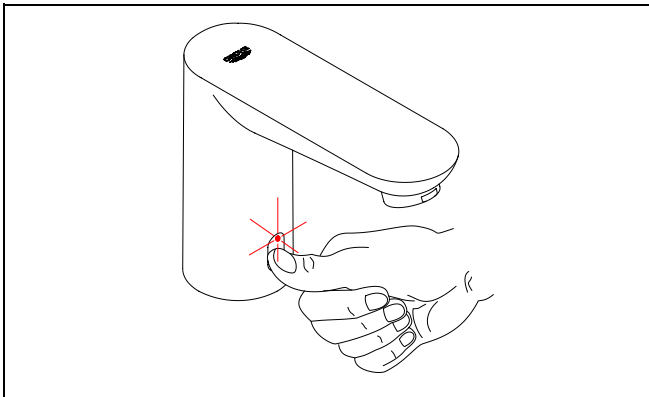
Programmivalik toimub infrapunase sensoriga abil.

1. Aktiveerige seadistusrežiim:



Katkestage elektroonikaploki toitepinge ja lülitage see 10 sek pärast uuesti sisse. Seadistusrežiim on kolmeks minutiks aktiveeritud.

2. Hoidke sõrme sensori töösooni alumise osa peal.



Sensoris olev märgutuli vilgub kiiresti.

3. Pärast märgutule kustumist võtke sõrm sensorilt ära. Programmivalikurežiim on aktiveeritud.

4. Hoidke sõrme uuesti sensori töösooni alumise osa peal.

Programme näitab sensori märgutuli vilkumisperiodidega. Vilkumisperiodid on pausidega eraldatud.

5. Programmid ja näit:

Näit algab parasjagu seadistatud programmist. Vilkumiste arv vastab erinevatele programmidele.

1 = programm 1

Paus

2 = programm 2

Paus

...

7 = programm 7

Paus

Pärast seitsme vilkumiskorruga perioodi algab tsüklil otsast peale.

1 = programm 1

...

6. Programmi valimine:

Programm valitakse, kui sõrm eemaldatakse sensorilt soovitud programmile järgneva pausi ajal. Pärast sõrme äravõtmist näidatakse vastavat vilkuvat signaali uuesti.

7. Vajadusel saab uue programmi valida järgmise 5 sek jooksul. Programmivalikurežiim lõppeb automaatselt, kui 5 sek pärast programmi valimist ei hoita sõrme enam sensori peal.

Puhastusrežiimi käivitamine

Puhastusrežiim aktiveerub, kui hoiate sõrme sensori töösooni alumisel osal (märgutuli põleb pidevalt ja seejärel vilgub). Vilkuva signaali ajal võtke sõrm ära.

Puhastusrežiimi lõpetamine

Puhastusrežiimi saab varem lõpetada, kui hoiate sõrme uuesti sensori töösooni alumisel osal (vilkuv signaal lõppeb ja tuli põleb pidevalt). Pärast märgutule kustumist võtke sõrm sensorilt ära või puhastusrežiim lõppeb 3 minuti pärast automaatselt.

Patarei jääkmahu signaal ja termiline desinfektsioon

Kuuma vee **peab** ehitaja seadistama.

Termilise desinfektsiooni käivitamiseks ja patarei jääkmahu signaliseerimiseks hoidke sõrme sensori töösooni alumisel osal (märgutuli põleb pidevalt ja seejärel vilgub aeglaselt ja seejärel kiirelt). Kiire vilkuva signaali ajal võtke sõrm ära. Patarei jääkmahtu signaliseeritakse tule vilkumiste arvuga järgmiselt.

4 = jääkmaht > 60%

3 = jääkmaht > 40%

2 = jääkmaht > 20%

1 = jääkmaht < 20%

Jääkmahu näitamise järel algab termiline desinfektsioon.



Patarei jääkmahu signaliseerimise ajal peavad käed sensori töösoonist eemal olema.

Kui termilise desinfektsiooni (kuumaveevoolu) ajal reageeritakse objektile, peatub veevool kohe ja segisti lukustub (märgutuli vilgub).

Segisti lukustus lõppeb automaatselt kolme minuti pärast, kuid seda saab ka varem lõpetada (vt Puhastusrežiimi lõpetamine).

Iestatījumu veikšana

Ar infrasarkano elektroniku iespējams atlasīt 7 iepriekš iestatītas programmas. Rūpnīcas iestatījums ir 1. programma.

Programmu izvēle	Islaicīgi izsl.*	Automātiskā skalošana**				Termiskās dezinfekcijas ilgums
		lesl./izsl.	Skalošanas intervāls	Skalošanas ilgums	Atkarībā no lietošanas/ neatkarīgi no lietošanas	
1. programma	Aktivizēta	Izsl.	-	-	-	3,5 min
2. programma	Aktivizēta	lesl.	72 h	5 min	Atkarībā no lietošanas	3,5 min
3. programma	Aktivizēta	lesl.	24 h	5 min	Neatkarīgi no lietošanas	11 min
4. programma	Aktivizēta	lesl.	72 h	10 min	Atkarībā no lietošanas	3,5 min
5. programma	Aktivizēta	lesl.	72 h	1 min	Atkarībā no lietošanas	3,5 min
6. programma	Deaktivizēta	Izsl.	-	-	-	3,5 min
7. programma	Deaktivizēta	lesl.	72 h	5 min	Atkarībā no lietošanas	3,5 min

* Ja Islaicīgā izslēgšana ir aktivizēta, var aktivēt arī tīrīšanas režīmu. Tīrīšanas režīmā ūdens netiek padots 3 minūtes neatkarīgi no tā, vai sensori fiksē objektu.

** Automātiskā skalošana paredzēta ūdens higiēnas nodrošināšanai tad, ja ūdens maisītāju ilgāku laiku neizmanto. Pēc 24 stundām (neatkarīgi no lietošanas) vai 72 stundas pēc pēdējās armatūras lietošanas reizes (atkarībā no lietošanas) notiek 1 vai 5 līdz 10 minūtes ilga skalošana.

Drošības tehnikas norādījums:

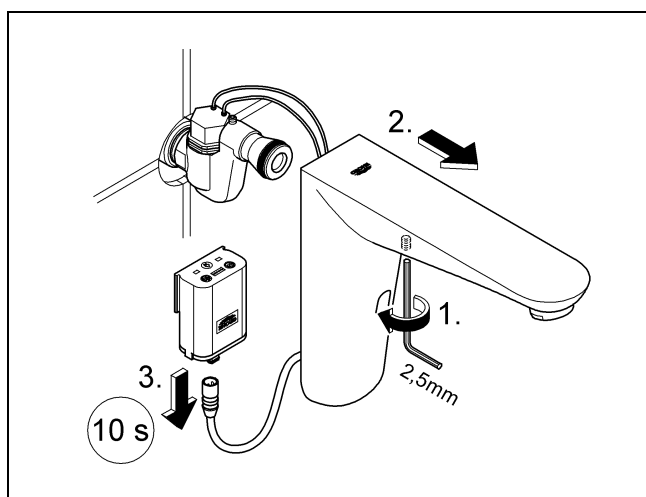
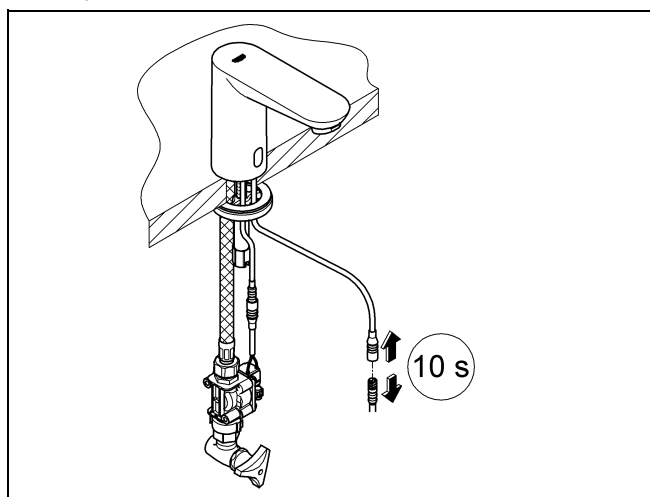
aktivizējot automātisko skalošanu, nodrošiniet brīvu ūdens noteci.

Armatūru iespējams ieprogrammēt individuāli, izmantojot tālvadību (skatiet „Īpašie piederumi”, pasūt. Nr.: 36 206).

Programmu izvēle

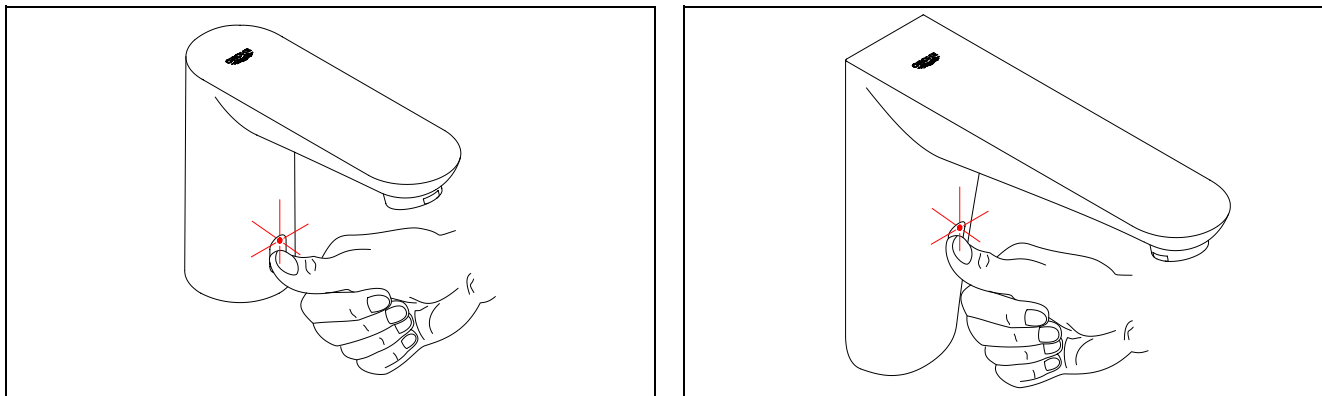
Programmu izvēlas, izmantojot infrasarkano sensoru.

1. Aktivizējiet iestatīšanas režīmu.



Pārtrauciet elektrības padevi elektronikai un pievienojiet to atpakaļ pēc 10 sekundēm. Iestatīšanas režīms ir aktivizēts uz 3 minūtēm.

2. Turiet pirkstu uz sensora apakšējās daļas.



Sensora kontrollampiņa mirgo ātri.

3. Noņemiet pirkstu no sensora pēc tam, kad kontrollampiņa ir nodzisis. Programmu iestatīšanas režīms ir aktivizēts.

4. Atkal novietojiet pirkstu uz sensora apakšējās daļas.

Kontrollampiņa rāda programmas, izmantojot mirgojošu signālu grupas. Grupas ir atdalītas ar pauzi.

5. Programmas un rādījumi:

Rādījums sākas ar patlaban iestatīto programmu. Mirgojošo simbolu skaits atbilst turpmāk norādītajām atsevišķajām programmām.

1 = 1. programma

Pārtraukums

2 = 2. programma

Pārtraukums

...

7 = 7. programma

Pārtraukums

Pēc grupas ar 7 mirgošajiem simboliem process sākas no jauna.

1 = 1. programma

...

6. Programmas iestatīšana.

Programmu iestata, pārtraukumā pēc nepieciešamās programmas noņemot pirkstu no sensora. Pēc pirksta noņemšanas tiek atkārtoti parādīta attiecīgā mirgojošo simbolu grupa.

7. Jaunu programmu nepieciešamības gadījumā var atkārtoti pāriestatīt turpmāko 5 sekunžu laikā. Programmu iestatīšanas režīms automātiski izslēdzas, ja 5 sekundes pēc programmas izvles vairs neturat roku uz sensora.

Tīrīšanas funkcijas darbības sākšana

Tīrīšanas funkcija tiek aktivizēta, turot pirkstu uz sensora apakšējās daļas (kontrollampiņa signalizē, nepārtraukti spīdot, un tad sāk mirgot). Noņemiet pirkstu brīdī, kad kontrollampiņa sāk mirgot.

Tīrīšanas funkcijas darbības pabeigšana

Tīrīšanas režīmu var pabeigt priekšlaicīgi, atkārtoti novietojot un turot pirkstu uz sensora apakšdaļas (mirgojošais signāls mainās uz nepārtraukti spīdošu). Noņemiet pirkstu no sensora, kad kontrollampiņa ir nodzisis, vai arī gaidiet, līdz tīrīšanas režīms automātiski beidzas, kas notiek pēc 3 minūtēm.

Baterijas atlikušā uzlādes līmeņa un termiskās dezinfekcijas procesa signāls

Karstais ūdens **jānodrošina** uzstādīšanas vietā.

Lai aktivizētu dezinfekcijas funkciju un konstatētu baterijas atlikušo uzlādes līmeni, turiet pirkstu uz sensora apakšējās daļas (kontrollampiņa signalizē ar nepārtrauktu spīdēšanu, tad sāk lēnām mirgot un, visbeidzot, mirgo ātri). Noņemiet pirkstu brīdī, kad kontrollampiņa sāk mirgot ātri. Baterijas atlikušā uzlādes līmeņa mirgojošo signālu skaidrojums norādīts turpmāk tekstā.

4 = Atlikusī kapacitāte > 60%

3 = Atlikusī kapacitāte > 40%

2 = Atlikusī kapacitāte > 20%

1 = Atlikusī kapacitāte < 20%

Termiskā dezinfekcija sākas pēc atlikušās kapacitātes rādījuma.



Baterijas atlikušās uzlādes signalizēšanas laikā rokas nedrīkst atrasties sensora uztveres zonā.

Ja termiskās dezinfekcijas (karstā ūdens plūsmas) laikā sensors reģistrē objektu, karstā ūdens plūsma nekavējoties tiek pārtraukta un armatūra aizvērta (kontrollampiņa signalizē ar mirgojošu signālu).

Armatūra automātiski atveras pēc 3 minūtēm, vai arī to var atvērt priekšlaicīgi (skatiet „Tīrīšanas režīma beigšana”).

Nustatymai

Naudojant infraraudonųjų spindulių elektroninę sistemą, galima pasirinkti 7 iš anksto nustatytas programas. Gamykloje nustatyta 1 programa.

Programos pasirinkimas	Trumpalaikis išjungimas*	Automatinis vandens nuleidimas**				Terminės dezinfekcijos trukmė
		Ij. / išj.	Vandens nuleidimo intervalas	Vandens nuleidimo trukmė	Nepriklausomas / priklausomas nuo naudojimo	
1 programa	Aktyvus	Išj.	-	-	-	3,5 min.
2 programa	Aktyvus	Ij.	72 h	5 min.	Priklausomas nuo naudojimo	3,5 min.
3 programa	Aktyvus	Ij.	24 h	5 min.	Nepriklausomas nuo naudojimo	11 min.
4 programa	Aktyvus	Ij.	72 h	10 min.	Priklausomas nuo naudojimo	3,5 min.
5 programa	Aktyvus	Ij.	72 h	1 min.	Priklausomas nuo naudojimo	3,5 min.
6 programa	Neaktyvus	Išj.	-	-	-	3,5 min.
7 programa	Neaktyvus	Ij.	72 h	5 min.	Priklausomas nuo naudojimo	3,5 min.

* Kai aktyvi trumpalaikio išjungimo funkcija, galima aktyvinti valymo režimą. Nors objektai registruojami, tačiau valymo režimu vandens tekėjimas 3 minutes neįjungiamas.

** Automatinis vandens nuleidimas naudojamas vandens higienos sumetimais, kai maišytuvas ilgai nenaudojamas. Praėjus 24 valandoms (nepriklausomai nuo naudojimo) arba 72 valandoms po paskutinio maišytuvo naudojimo (priklausomai nuo naudojimo), 1, 5 arba 10 minučių nuleidžiamas vanduo.

Saugos nurodymas:

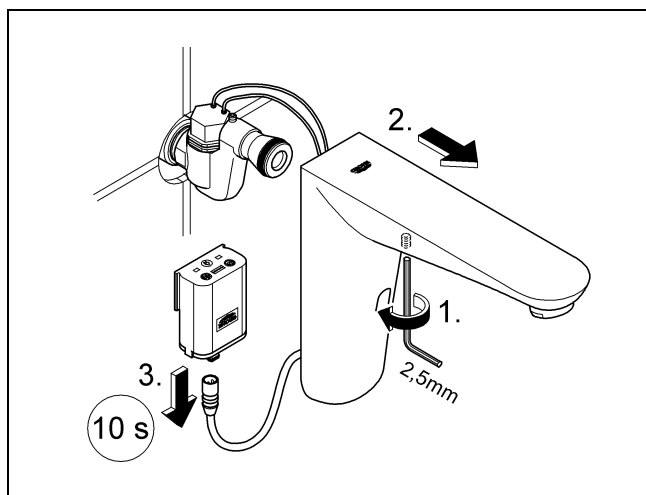
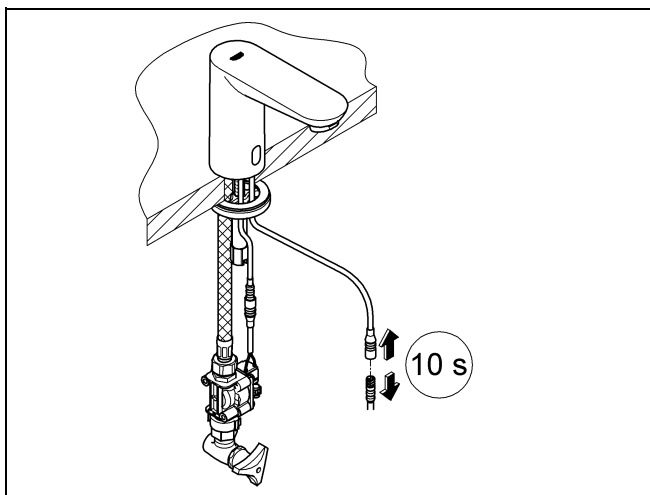
suaktyvinę automatinio vandens nuleidimo funkciją, užtikrinkite laisvą nuotėkį.

Maišytuvą galima užprogramuoti individualiai nuotolinio valdymo pultu (žr. specialius priedus, užs. Nr. 36 206).

Programos pasirinkimas

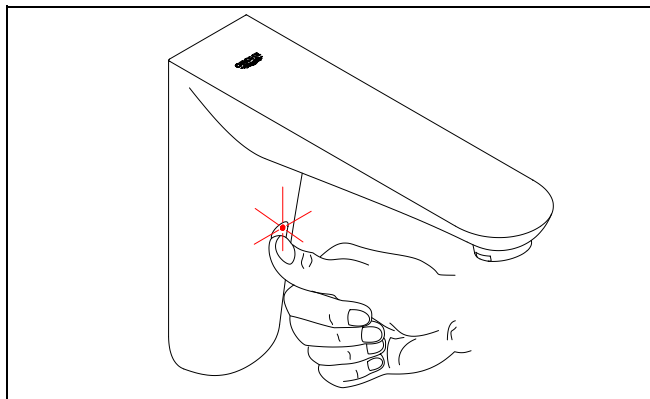
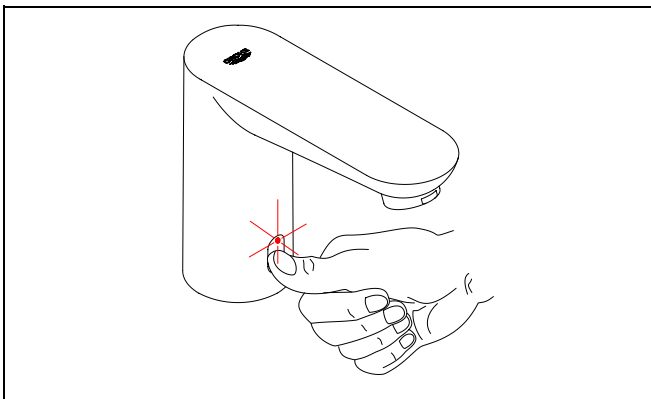
Programa pasirenkama naudojant infraraudonųjų spindulių jutiklių sistemą.

1. Nustatymo režimo aktyvinimas:



Atjunkite įtampos tiekimą į elektronikos sistemą, o po 10 sekundžių vėl jį įjunkite. Nustatymo režimas aktyvus 3 minutes.

2. Laikykite pirštą apatinėje jutiklių sistemos srityje.



Jutiklių sistemos kontrolinė lemputė mirksi greitai.

3. Kontrolinei lemputei užgesus, nuimkite nuo jutiklių sistemos pirštą. Programos pasirinkimo režimas aktyvintas.

4. Vėl uždėkite pirštą apatinėje jutiklių sistemos srityje.

Programas rodo kontrolinės lemputės mirksinčių signalų grupės. Grupės skiria pertrauka.

5. Programos ir rodmenys:

Rodyti pradeda kartu su šiuo metu nustatyta programa. Mirksinčių signalų skaičius atitinka atskiras programas.

1 = 1 programa

Pertrauka

2 = 2 programa

Pertrauka

...

7 = 7 programa

Pertrauka

Po 7 mirksinčių signalų sekos vėl pradeda nuo pradžios.

1 = 1 programa

...

6. Programos pasirinkimas

Programa pasirenkama per pertrauką po pageidaujamos programos nuėmus pirštą nuo jutiklių sistemos. Nuėmus pirštą, atitinkami mirksintys signalai rodomi iš naujo.

7. Prireikus naują programą galima pasirinkti per kitas 5 s. Programos pasirinkimo režimas baigiamas automatiškai, jei 5 s nuo programos pasirinkimo ant jutiklių sistemos nebelaikomas pirštas.

Valymo režimo įjungimas

Valymo režimas įjungiamas, laikant pirštą apatinėje jutiklių sistemos srityje (kontrolinė lemputė šviečia nuolat, tada pradeda mirksėti). Pasirodžius mirksintiems signalams, nuimkite pirštą.

Valymo režimo išjungimas

Valymo režimą galima išjungti anksčiau laiko, vėl uždėjus pirštą ant apatinės jutiklių sistemos srities (kontrolinė lemputė baigia mirksėti ir pradeda šviesti nuolat). Kontrolinei lemputei užgesus, nuimkite pirštą arba valymo režimas automatiškai išsijungs po 3 minučių.

Likusios akumuliatorių baterijos talpos rodymas ir terminės dezinfekcijos atlikimas

Montavimo vietoje turi būti karšto vandens.

Norėdami įjungti terminę dezinfekciją ir matyti likusią akumuliatorių baterijos talpą, uždėkite pirštą ant apatinės jutiklių sistemos srities (kontrolinė lemputė šviečia nuolat, tada pradeda mirksėti lėtai, o vėliau – greitai). Pasirodžius greitiems mirksintiems signalams, nuimkite pirštą. Likusi akumuliatorių baterijos talpa rodoma mirksinčių signalų seka taip;

4 = likusi talpa > 60 %

3 = likusi talpa > 40 %

2 = likusi talpa > 20 %

1 = likusi talpa < 20 %

Po likusios talpos parodymo įjungiami terminė dezinfekcija.



Kai rodoma likusi akumuliatorių baterijos talpa, iš jutiklių sistemos registravimo srities reikia patraukti rankas.

Jei per terminę dezinfekciją (bėgant karštam vandeniui) užregistruojamas objektas, vandens bėgimas iš karto išjungiamas ir maišytuvas užblokuojamas (kontrolinė lemputė mirksi).

Maišytuvas automatiškai atblokuojamas po 3 minučių arba atblokuoti galima anksčiau laiko (žr. „Valymo režimo išjungimas“).

Efectuarea reglajelor

În sistemul electronic cu infraroșu se pot selecta 7 programe preconfigurate. Din fabrică este setat programul 1.

Selectare program	Oprire de timp scurt*	Spălare automată**				Durată dezinfectare termică
		Pornit/Oprit	Interval de spălare	Durăță de spălare	Dependentă/independentă de utilizare	
Program 1	Activ	Oprit	-	-	-	3,5 minute
Program 2	Activ	Pornit	72 h	5 minute	În funcție de utilizare	3,5 minute
Program 3	Activ	Pornit	24 h	5 minute	Independent de utilizare	11 minute
Program 4	Activ	Pornit	72 h	10 minute	În funcție de utilizare	3,5 minute
Program 5	Activ	Pornit	72 h	1 minut	În funcție de utilizare	3,5 minute
Program 6	Inactiv	Oprit	-	-	-	3,5 minute
Program 7	Inactiv	Pornit	72 h	5 minute	În funcție de utilizare	3,5 minute

* La oprire de timp scurt activată se poate activa modul de curățare. În modul curățare, timp de 3 minute nu pornește apa chiar dacă este detectat un obiect.

** Spălarea automată servește la asigurarea igienei apei în cazul unei durate mai mari de nefolosire a bateriei. După 24 de ore (independent de utilizare) sau după 72 de ore după ultima utilizare a bateriei (în funcție de utilizare), are loc o spălare cu durată de 1 minut, 5 sau 10 minute.

Indicație privind siguranța:

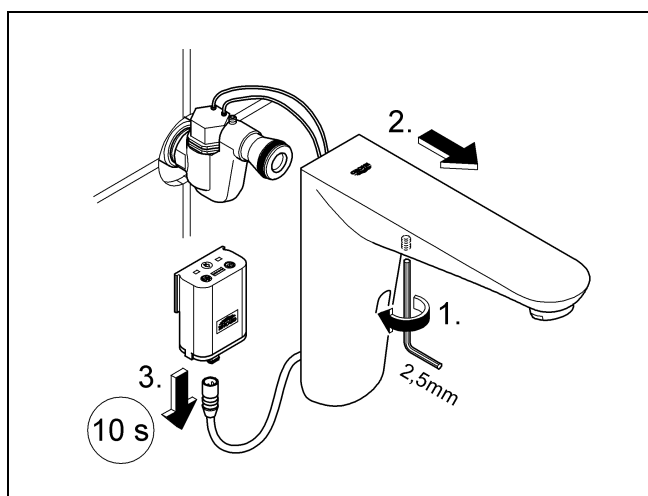
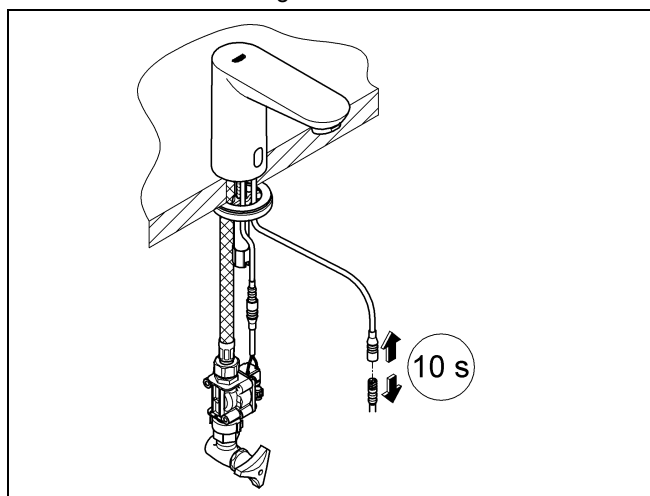
În cazul activării spălării automate, se va asigura evacuarea liberă a apei.

Bateria poate fi programată individual cu telecomanda (a se vedea accesorii speciale, nr. de catalog: 36 206).

Executarea selectării programului

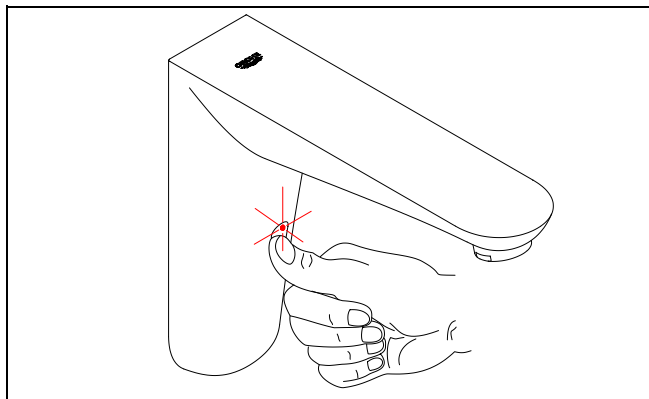
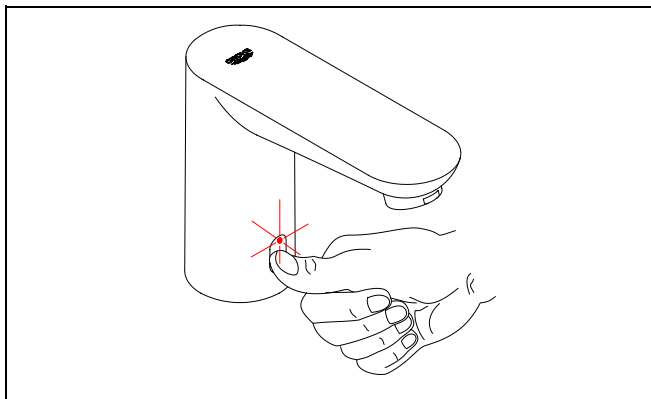
Selectarea programului se face cu senzorul de infraroșii.

1. Se activează modul de reglare:



Se întrerupe alimentarea cu tensiune a sistemului electronic și se restabilește după 10 s. Modul de reglare este activat pentru 3 minute.

2. Se menține degetul pe zona inferioară a sistemului de senzori.



Lampa de control din sistemul de senzori clipește rapid.

3. După stingerea lămpii de control, se îndepărtează degetul de pe sistemul de senzori. Modul de programare este activat.
4. Se ține din nou degetul pe zona inferioară a sistemului de senzori.
Programele sunt indicate prin serii de aprinderi intermitente ale lămpii de control. Seriile sunt separate printr-o pauză.
5. Programe și semnalarea lor:
Semnalarea începe cu programul care este selectat în momentul respectiv. Numărul de aprinderi intermitente corespunde diverselor programe.
1 = Programul 1
Pauză
2 = Programul 2
Pauză
...
7 = Programul 7
Pauză
După seria cu 7 aprinderi intermitente, se reia circuitul de la început.
1 = Programul 1
...
6. Se selectează programul:
Programul se selectează prin îndepărtarea degetelor de pe sistemul de senzori în pauza de după semnalarea programul dorit. După îndepărtarea degetului se produc încă o dată aprinderile intermitente corespunzătoare.
7. Dacă este necesar, un program nou poate fi selectat în următoarele 5 sec. Modul de selectare al programului este dezactivat automat dacă, timp de 5 sec. după selectarea programului, nu se mai ține degetul pe sistemul de senzori.

Pornirea modului de curățare

Modul de curățare este activat prin menținerea degetului pe zona inferioară a sistemului de senzori (lampa de control se aprinde continuu, apoi clipește). La apariția aprinderilor intermitente se îndepărtează degetul.

Dezactivarea modului de curățare

Modul de curățare poate fi dezactivat mai devreme, dacă se așază din nou degetul pe zona inferioară a sistemului de senzori (aprinderea intermitentă devine aprindere continuă). După stingerea lămpii de control se îndepărtează degetul sau, în caz contrar, modul de curățare se dezactivează automat după 3 minute.

Semnalizarea capacității bateriei electrice și efectuare dezinfecării termice

Apa fierbinte **trebuie** pusă la dispoziție de beneficiar.

Pentru pornirea dezinfecării termice și a semnalizării capacității bateriei electrice, se ține degetul pe zona inferioară a sistemului de senzori (lampa de control se aprinde continuu, apoi clipește rar, după care începe să clipească repede). La apariția aprinderilor intermitente rapide se îndepărtează degetul. Capacitatea bateriei electrice este semnalată prin numărul aprinderilor intermitente după cum urmează:

- 4 = Capacitate reziduală > 60%
- 3 = Capacitate reziduală > 40%
- 2 = Capacitate reziduală > 20%
- 1 = Capacitate reziduală < 20%

După indicarea capacității reziduale pornește dezinfecarea termică.



În timpul semnalării capacității bateriei electrice, trebuie îndepărtate mâinile din zona de detecție a sistemului de senzori.

Dacă în timpul dezinfecării termice (curgere apă fierbinte) este detectat un obiect, se oprește imediat curgerea apei și bateria se închide (lampa de control clipește).

Închiderea bateriei se termină automat după 3 minute sau se poate termina mai devreme (a se vedea dezactivarea modului de curățare).

进行设置

本红外电子装置有 7 种预设程序可供选择。程序 1 出厂前已设置好。

程序	暂时关闭 *	自动冲洗 **				温控消毒时间
		开 / 关	冲洗间隔	冲洗时间	有关使用情况 / 无关使用情况	
程序 1	已启用	关	-	-	-	3.5 分钟
程序 2	已启用	开	72 小时	5 分钟	有关使用情况	3.5 分钟
程序 3	已启用	开	24 小时	5 分钟	无关使用情况	11 分钟
程序 4	已启用	开	72 小时	10 分钟	有关使用情况	3.5 分钟
程序 5	已启用	开	72 小时	1 分钟	有关使用情况	3.5 分钟
程序 6	未启用	关	-	-	-	3.5 分钟
程序 7	未启用	开	72 小时	5 分钟	有关使用情况	3.5 分钟

* 启用暂时关闭功能后可启用清洁模式。在清洁模式中，尽管已检测到物体，但 3 分钟内水不会流动。

** 自动冲洗功能用于在龙头闲置时间过长时确保水卫生。24 小时过后（无关使用情况）或上次使用龙头 72 小时后（有关使用情况），都会开始冲洗 1、5 或 10 分钟的时间。

安全注意事项：

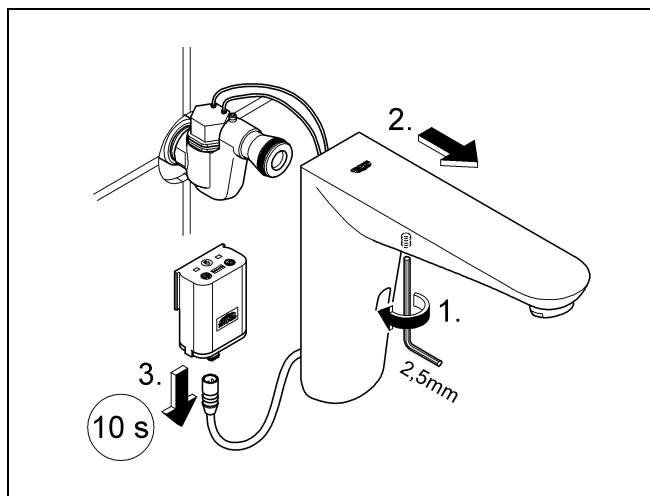
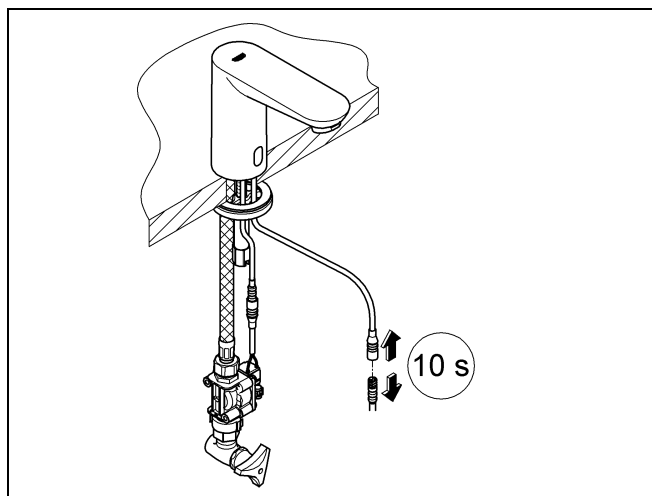
如果已启用自动冲洗功能，请确保排水畅通。

可用遥控器对龙头分别进行编程（请参见产品编号为 36 206 的特殊附件）。

选择程序

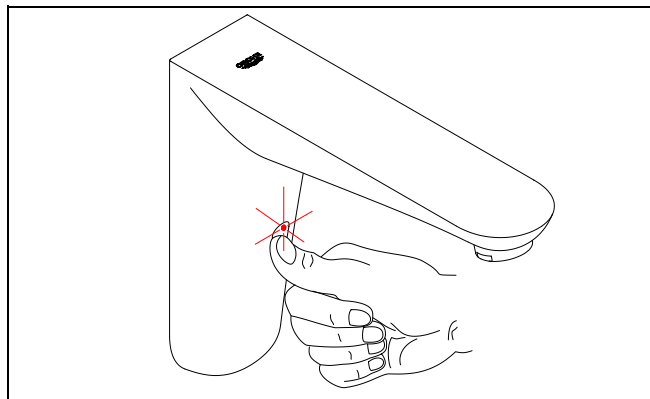
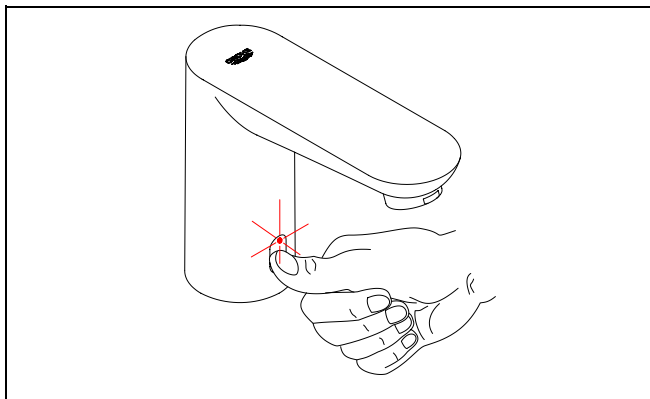
程序通过红外传感器系统选择。

1. 启用设置模式：



断开电子装置的电源连接，10 秒后再接通电源。设置模式会启用 3 分钟的时间。

2. 用手指按住传感器系统的下半部分。



传感器系统中的指示灯将会快速闪烁。

3. 指示灯一熄灭就将手指从传感器系统上移开。程序选择模式已经启用。

4. 再用手指按住传感器系统的下半部分。

程序通过几组闪光信号由指示灯显示。这几组闪光信号之间会有停顿。

5. 程序和显示：

目前的程序设置好时就会开始显示。闪光信号数量相应于各个程序：

1 = 程序 1

停顿

2 = 程序 2

停顿

- 以此类推

7 = 程序 7

停顿

在发出包含 7 个闪烁信号的信号组后，将从头开始重新执行这一过程。

1 = 程序 1

...

6. 选择程序：

程序选择方法是，在所需程序之后的停顿期间，将手指从传感器系统上移开。移开手指后，会再显示一次相应闪光信号。

7. 可按需在之后的 5 秒内选择另一程序。如果没过 5 秒就从传感器系统上移开手指，则会自动终止程序选择模式。

启动清洁模式

清洁模式的启用方法是，用手指按住传感器系统的下半部分（指示灯会连续亮着，然后会闪烁）。开始显示闪光信号时移开手指。

终止清洁模式

通过再次用手指按住传感器系统的下半部分，可提前终止清洁模式（指示灯会从显示闪光信号变成连续亮着）。指示灯一熄灭就可以将手指移开，否则清洁模式会在 3 分钟后自动终止。

用信号显示剩余电量和执行温控消毒

客户必须提供热水。

温控消毒的启动和用信号显示剩余电量的方法是，用手指按住传感器系统的下半部分（指示灯会连续亮着，然后会慢闪，最后会快闪）。开始显示快速闪光信号时移开手指。剩余电量通过闪光信号数量按以下方式用信号显示：

4 = 剩余电量 > 60%

3 = 剩余电量 > 40%

2 = 剩余电量 > 20%

1 = 剩余电量 < 20%

剩余电量一用信号显示完毕，就会开始进行温控消毒。



用信号显示剩余电量时，传感器系统的检测区域必须一直畅通无阻。

如果执行温控消毒（有热水流动）时检测到物体，则热水会立即停止流动，还会关闭龙头（指示灯会开始闪烁）。

龙头密封塞会在 3 分钟后自动终止，也可提前将其终止（请参见“终止清洁模式”）。

Встановлення налаштувань

В інфрачервоному електронному обладнанні можна вибрати 7 попередньо встановлених програм. Виробник встановлює програму 1.

Вибір програми	Короткочасне відключення*	Автоматичне промивання**				Тривалість термічної дезінфекції
		Увімкнено/вимкнено	Інтервал промивання	Тривалість промивання	Залежить/не залежить від використання	
Програма 1	Активовано	Вимкнено	-	-	-	3,5 хв
Програма 2	Активовано	Увімкнено	72 год	5 хв	Залежить від використання	3,5 хв
Програма 3	Активовано	Увімкнено	24 год	5 хв	Не залежить від використання	11 хв
Програма 4	Активовано	Увімкнено	72 год	10 хв	Залежить від використання	3,5 хв
Програма 5	Активовано	Увімкнено	72 год	1 хв	Залежить від використання	3,5 хв
Програма 6	Не активовано	Вимкнено	-	-	-	3,5 хв
Програма 7	Не активовано	Увімкнено	72 год	5 хв	Залежить від використання	3,5 хв

* Якщо короткочасне відключення активовано, можна активувати режим очищення. У режимі очищення, незважаючи на розпізнання об'єкта, подача води не вмикається впродовж 3 хвилин.

** Автоматичне промивання застосовується для забезпечення гігієни, якщо змішувач не використовується впродовж тривалого часу. Через 24 години (не залежить від використання) або 72 години після останнього використання змішувача (залежить від використання) виконується промивання впродовж 1, 5 або 10 хвилин.

Вказівка щодо техніки безпеки

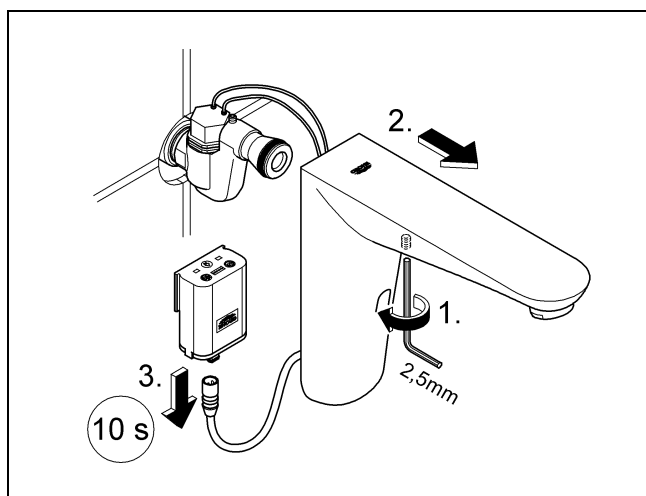
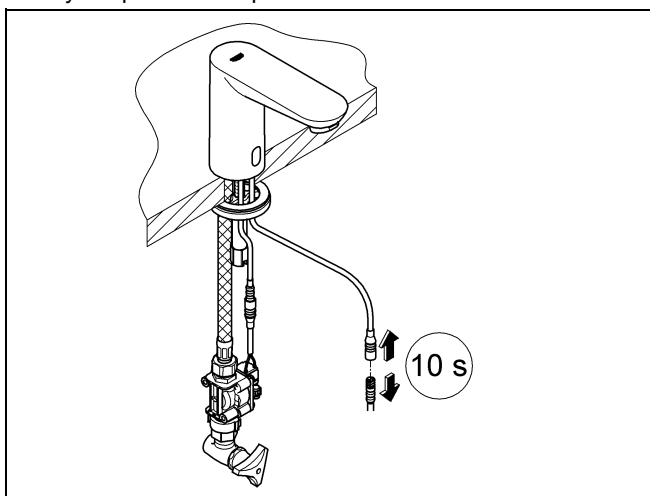
Якщо автоматичне промивання активовано, забезпечте вільний злив.

Змішувач можна запрограмувати індивідуально за допомогою пульта дистанційного керування (див. розділ "Спеціальне приладдя", артикул №: 36 206).

Вибір програми

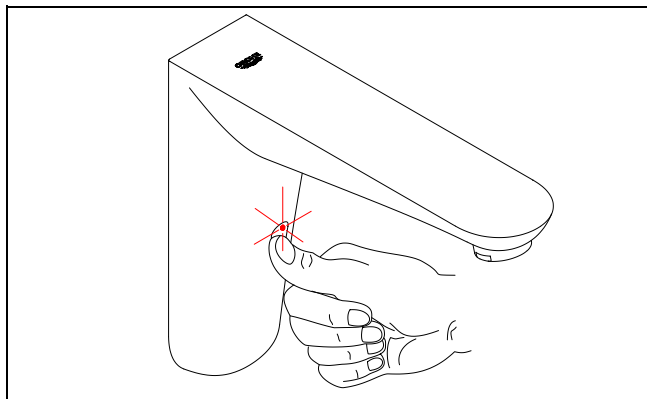
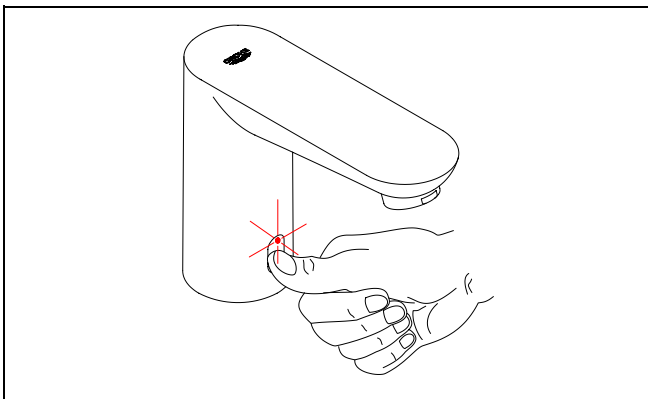
Вибір програми здійснюється за допомогою інфрачервоного сенсорного датчика.

1. Активуйте режим налаштування:



Перевіть подачу напруги до електронного обладнання та знову відновіть її через 10 секунд. Режим налаштування активується на 3 хвилини.

2. Встановіть та утримуйте палець у нижній частині сенсорного датчика.



Контрольна лампочка в сенсорному датчику швидко блимає.

3. Після того як контрольна лампочка згасне, зніміть палець із сенсорного датчика. Режим вибору програми активовано.
4. Знову встановіть та утримуйте палець у нижній частині сенсорного датчика. Програми відображаються групами блимаючих сигналів контрольної лампочки. Групи розділяються паузою.
5. Програми та індикація.
Спочатку відображається поточна встановлена програма. Кількість блимаючих сигналів відповідає окремим програмам.
1 = програма 1
Пауза
2 = програма 2
Пауза
...
7 = програма 7
Пауза
Після групи з 7 блимаючими сигналами все повторюється спочатку.
1 = програма 1
...
6. Вибір програми.
Програма вибирається, коли під час паузи палець знімається з сенсорного датчика. Після зняття пальця відновлюється відображення відповідних блимаючих сигналів.
7. За необхідності нову програму можна вибрати впродовж наступних 5 секунд. Вихід із режиму вибору програми здійснюється автоматично, якщо через 5 секунд після вибору програми палець більше не встановлюється на сенсорний датчик.

Запуск режиму очищення

Режим очищення активується, коли палець встановлюється та утримується в нижній частині сенсорного датчика (спочатку контрольна лампочка світиться безперервно, потім починає блимати). Коли активується блимаючий сигнал, зніміть палець із сенсорного датчика.

Вихід із режиму очищення

Вийти з режиму очищення можна передчасно, якщо знову встановити та утримувати палець у нижній частині сенсорного датчика (блимаючий сигнал перетворюється на безперервний). Після того як контрольна лампочка згасне, зніміть палець із сенсорного датчика. Автоматичний вихід із режиму очищення здійснюється через 3 хвилини.

Подача сигналу про залишкову ємність акумулятора та виконання термічної дезінфекції

Підготовка гарячої води повинна здійснюватися на місці.

Щоб запустити термічну дезінфекцію та подати сигнал про залишкову ємність акумулятора, установіть та утримуйте палець у нижній частині сенсорного датчика (спочатку контрольна лампочка світиться безперервно, потім повільно блимає, після чого починає швидко блимати). Коли активується швидкий блимаючий сигнал, зніміть палець із сенсорного датчика. Подача сигналу про залишкову ємність акумулятора здійснюється відповідно до кількості блимаючих сигналів наведеним нижче способом.

- 4 = залишкова ємність > 60 %
- 3 = залишкова ємність > 40 %
- 2 = залишкова ємність > 20 %
- 1 = залишкова ємність < 20 %

Після виведення залишкової ємності запускається термічна дезінфекція.



Під час подачі сигналу про залишкову ємність акумулятора руки повинні знаходитися поза зоною дії сенсорного датчика.

Якщо під час термічної дезінфекції (поток гарячої води) виявлено об'єкт, подача води миттєво припиняється, і змішувач блокується (контрольна лампочка подає блимаючий сигнал).

Змішувач розблокується автоматично через 3 хвилини. Блокування можна вимкнути передчасно (див. розділ "Вихід із режиму очищення").

Выполнение настроек

В электронике с инфракрасным излучением можно выбрать 7 предварительно установленных программ. На заводе-изготовителе установлена программа 1.

Выбор программы	Кратковременное отключение*	Автоматическая промывка**				Длительность термической дезинфекции
		Включено/выключено	Интервал промывки	Продолжительность промывки	В зависимости/вне зависимости от использования	
Программа 1	Активировано	Выключено	-	-	-	3,5 мин
Программа 2	Активировано	Включено	72 ч	5 мин	В зависимости от использования	3,5 мин
Программа 3	Активировано	Включено	24 ч	5 мин	Вне зависимости от использования	11 мин
Программа 4	Активировано	Включено	72 ч	10 мин	В зависимости от использования	3,5 мин
Программа 5	Активировано	Включено	72 ч	1 мин	В зависимости от использования	3,5 мин
Программа 6	Не активировано	Выключено	-	-	-	3,5 мин
Программа 7	Не активировано	Включено	72 ч	5 мин	В зависимости от использования	3,5 мин

* При активированном кратковременном отключении можно активировать моющий режим. В моющем режиме, несмотря на распознавание объекта, подача воды не включается в течение 3 минут.

** Автоматическая промывка служит для обеспечения гигиены при длительном неиспользовании смесителя. По истечении 24 часов (вне зависимости от использования) или 72 часов после последнего использования смесителя (в зависимости от использования) выполняется промывка в течение 1, 5 или 10 минут.

Указание по безопасности:

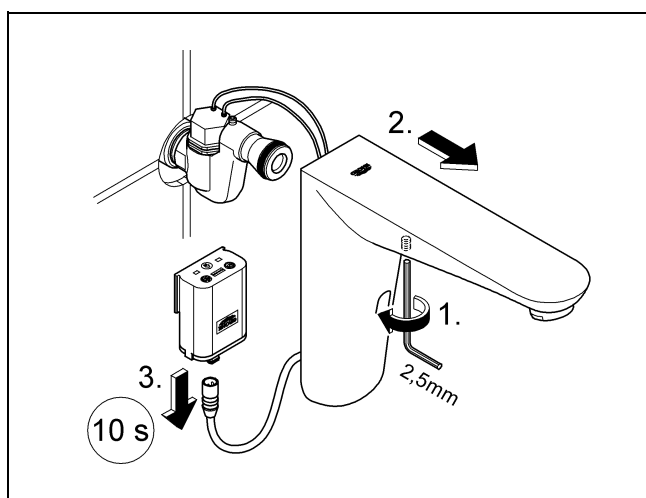
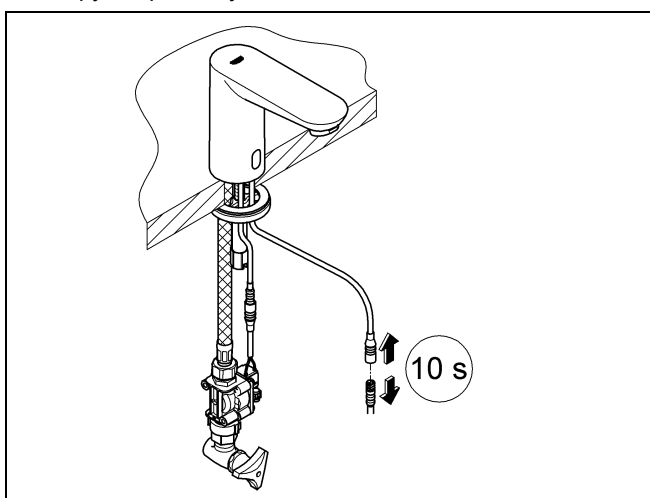
При активированной автоматической промывке обеспечьте свободный сток.

Смеситель можно запрограммировать индивидуально с помощью пульта дистанционного управления (см. раздел "Специальные принадлежности", № артикула: 36 206).

Выбор программы

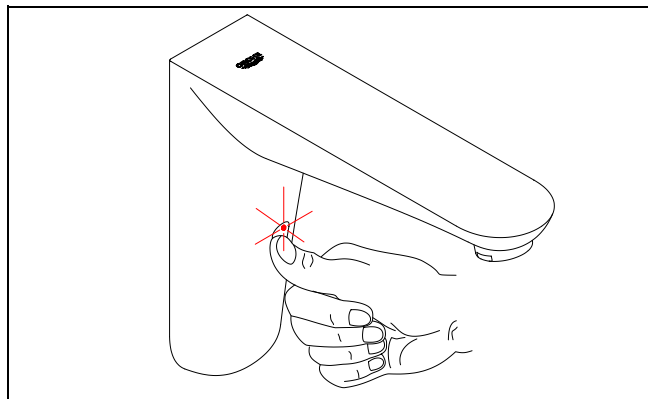
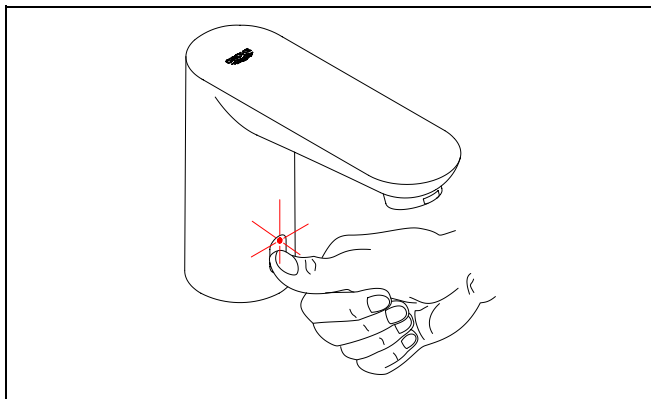
Выбор программы осуществляется с помощью сенсора с инфракрасным излучением.

1. Активируйте режим установки:



Прервите подачу напряжения к электронике и снова восстановите через 10 секунд. Режим установки активируется на 3 минуты.

2. Установите и удерживайте палец в нижней части сенсора.



Контрольная лампа в сенсоре быстро мигает.

3. После затухания контрольной лампы снимите палец с сенсора. Режим выбора программы активирован.
4. Опять установите и удерживайте палец в нижней части сенсора. Программы отображаются по группам мигающих сигналов контрольной лампы. Группы разделяются паузой.
5. Программы и индикация:
Сначала отображается текущая настроенная программа. Количество мигающих сигналов соответствует отдельным программам.
1 = программа 1
Пауза
2 = программа 2
Пауза
...
7 = программа 7
Пауза
После группы с 7 мигающими сигналами все повторяется сначала.
1 = программа 1
...
6. Выбор программы:
Программа выбирается, когда во время паузы палец снимается с сенсора после необходимой программы. После снятия пальца возобновляется отображение соответствующих мигающих сигналов.
7. При необходимости новую программу можно выбрать в течение следующих 5 секунд. Выход из режима выбора программы происходит автоматически, если через 5 секунд после выбора программы палец больше не устанавливается на сенсор.

Запуск моющего режима

Моющий режим активируется, когда палец устанавливается и удерживается в нижней части сенсора (сначала контрольная лампа светится непрерывно, затем начинает мигать). Когда активизируется мигающий сигнал, снимите палец с сенсора.

Выход из моющего режима

Выйти из моющего режима можно преждевременно, если снова установить и удерживать палец в нижней части сенсора (мигающий сигнал превращается в непрерывный). После затухания контрольной лампы снимите палец с сенсора. Автоматический выход из моющего режима осуществляется по истечении 3 минут.

Подача сигнала об остаточной емкости аккумуляторной батареи и выполнение термической дезинфекции

Подготовка горячей воды **должна** осуществляться по месту.

Чтобы запустить термическую дезинфекцию и подать сигнал об остаточной емкости аккумуляторной батареи, установите и удерживайте палец в нижней части сенсора (сначала контрольная лампа светится непрерывно, затем медленно мигает, после чего начинает мигать быстро). Когда активизируется быстрый мигающий сигнал, снимите палец с сенсора. подача сигнала об остаточной емкости аккумуляторной батареи осуществляется в соответствии с количеством мигающих сигналов указанным ниже образом:

- 4 = остаточная емкость > 60 %
- 3 = остаточная емкость > 40 %
- 2 = остаточная емкость > 20 %
- 1 = остаточная емкость < 20 %

После отображения остаточной емкости запускается термическая дезинфекция.



Во время подачи сигнала об остаточной емкости аккумуляторной батареи руки должны находиться вне диапазона действия сенсора.

Если во время термической дезинфекции (поток горячей воды) обнаруживается объект, подача воды немедленно прекращается, и смеситель блокируется (контрольная лампа подает мигающий сигнал).

Смеситель разблокируется автоматически по истечении 3 минут. Блокировку можно отключить преждевременно (см. раздел "Выход из моющего режима").

D

Grohe Deutschland
Vertriebs GmbH
Zur Porta 9
32457 Porta Westfalica
Tel.: +49 571 3989-333
Fax: +49 571 3989-999

A

GROHE Ges.m.b.H.
Wienerbergstraße 11/A7
1100 Wien
Tel.: +43 1 68060
Fax: +43 1 6884535

B

GROHE nv - sa
Diependaalweg 4a
3020 Winksele
Tel.: +32 16 230660
Fax: +32 16 239070

BG

Търговско представителство
Grohe AG България
Бизнес център Слатина
Ул. Слатинска 1
1574 София
Тел. : +359 2 9719959
+359 2 9712535
Факс.: +359 2 9712422

CDN

GROHE Canada Inc.
1230 Lakeshore Road East
Mississauga, Ontario
Canada, L5E 1E9
Tel.: +1 905 2712929
Fax: +1 905 2719494

CH

Grohe Switzerland SA
Oberfeldstrasse 14
8302 Klotten
Tel.: +41 44 8777300
Fax: +41 44 8777320

CN

高仪 (上海)
卫生洁具有限公司
上海市黄陂北路227号
中区广场607-610室
电话: +86 21 63758878
传真: +86 21 63758665

CY

GROME Marketing (Cyprus) Ltd.
195B, Old Nicosia-Limassol Road
Dhali Industrial Zone
P.O. Box 27048
1641 Nicosia
Tel.: +357 22 465200
Fax: +357 22 379188

CZ SK

Grohe ČR s.r.o.
Zastoupení pro ČR a SR
V Oblouku 104, Čestlice
252 43 Průhonice
Tel.: +420 22509 1082
Fax: +420 22509 1085

DK

GROHE A/S
Walgerholm 11
3500 Vaerløse
Tel.: +45 44 656800
Fax: +45 44 650252

E

GROHE España S.A.
C/ Botanica, 78 - 88
Gran Via L'H - Distr. Econòmic
08908 L'Hospitalet de Llobregat
(Barcelona)
Tel.: +34 93 3368850
Fax: +34 93 3368851

EST LT LV

GROHE AG Eesti filiaal
Tartu mnt 16
10117 Tallinn
Tel.: +372 6616354
Fax: +372 6616364

F

GROHE s.à.r.l.
60, Boulevard de la Mission
Marchand
92400 Courbevoie - La Défense
Tel.: +33 1 49972900
Fax: +33 1 55702038

FIN

Oy Teknocalor Ab
Sinikellonkuja 4
01300 Vantaa
Tel.: +358 9 8254600
Fax: +358 9 826151

GB

GROHE Limited
Blays House, Wick Road
Englefield Green
Egham, Surrey, TW20 0HJ
Tel.: +44 871 200 3414
Fax: +44 871 200 3415

GR

N. Sapountzis S.A.
86, Kapodistriou & Roumelis Str.
142 35 N. Ionia - Athens
Tel.: +30 210 2712908
Fax: +30 210 2715608

H

GROHE Hungary Kft.
Röppentyü u. 53.
1139 Budapest
Tel.: +36 1 238 80 45
Fax: +36 1 238 07 13

HR

GROHE AG - Predstavništvo
Štefanovečka 10
10000 Zagreb
Tel.: +385 1 2989025
Fax: +385 1 2910962

I

GROHE S.p.A.
Via Castellazzo Nr. 9/B
20040 Cambiago (Milano)
Tel.: +39 2 959401
Fax: +39 2 95940263

IND

Grohe India Private Limited
The Great Eastern Centre
Gesco Corporate Centre
70 Nehru Place
New Delhi 110019
Tel.: +91 11 5561 9423 / 9513
Fax: +91 11 5561 9451

IS

BYKO hf.
Skemmuvegi 2
200 Kópavogur
Tel.: +354 515 4000
Fax: +354 515 4099

J

Grohe Japan Ltd.
TRC Building, 3F
1-1 Heiwajima 6-chome, Ota-ku
Tokyo 143-0006
Tel.: +81 3 32989730
Fax: +81 3 37673811

N

GROHE A/S
Nils Hansens vei 20
0667 Oslo
Tel.: +47 22 072070
Fax: +47 22 072071

NL

GROHE Nederland BV
Metaalstraat 2
2718 SW Zoetermeer
Tel.: +31 79 3680133
Fax: +31 79 3615129

P

GROHE Portugal
Componentes Sanitários, Lda.
Rua Arq. Cassiano Barbosa, 539
1.º Frente Esquerdo
4100-009 Porto
Tel.: +351 22 543 29 80
Fax: +351 22 543 29 99

PL

GROHE Polska Sp. z o.o.
Pulawska 182 Street
02-670 Warszawa
Tel.: +48 22 5432 640
Fax: +48 22 5432 650

RUS

Представительство
Grohe AG
Москва, ул. Пусаковская 13, стр.1
1107140
тел.: +7 495 9819510
факс: +7 495 9819511

RO

Grohe AG Reprezentanta
Strada Nicolae Iorga 13,
Corp B
010432 Bucuresti (Sector 1)
Tel.: +40 21 2125050
Fax: +40 21 2125048

S

GROHE A/S
Kungsängsvägen 25
753 23 Uppsala
Tel.: +46 771 141314
Fax: +46 771 141315

SLO

GROSAN inženiring d.o.o.
Slandrova 4
1000 Ljubljana
Tel.: +386 1 5633060
Fax: +386 1 5633061

TR

GROME İc ve Dis Ticaret Ltd. Sti.
Bagdat Cad. Ugras Parlar Is
Merkezi No: 605, B Blok D: 12 - 15
34846 Cevizli - Maltepe-Istanbul
Tel.: +90 216 4412370
Fax: +90 216 3706174

UA

Представництво
Grohe AG в Україні
Вул. Івана Франка, 18-А
01030 Київ
тел. : +38 044 537 52 73
факс: +38 044 590 01 96

USA

GROHE America Inc.
241 Covington Drive
Bloomingdale
Illinois, 60108
Tel.: +1 630 5827711
Fax: +1 630 5827722

**Eastern Mediterranean
Middle East - Africa
Area Sales Office:**
GROME Marketing (Cyprus) Ltd.
195B, Old Nicosia-Limassol Road
Dhali Industrial Zone
P.O. Box 27048
1641 Nicosia
Tel.: +357 22 465200
Fax: +357 22 379188

Far East Area Sales Office:
GROHE Pacific Pte. Ltd.
438 Alexandra Road
06-01/04 Alexandra Point
Singapore 119958
Tel.: +65 6376 4500
Fax: +65 6378 0855

GROHE



ENJOY WATER®