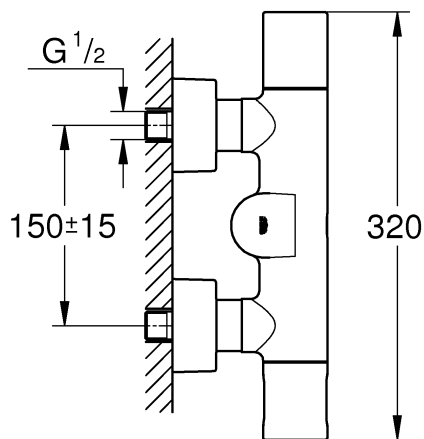
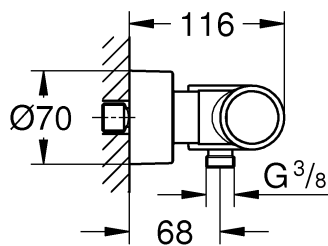
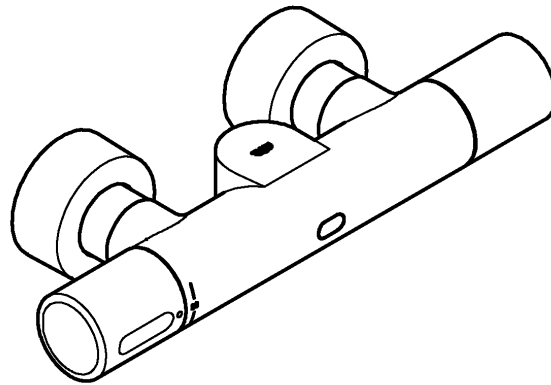
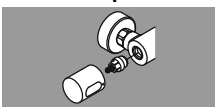


36 457



D	...5
GB	...6
F	...7
E	...9
I	..10
NL	..11
S	..13
DK	..14
N	..15
FIN	..17
PL	..18
UAE	..19
GR	..21
CZ	..22
H	..23
P	..25
TR	..26
SK	..27
SLO	..29
HR	..30
BG	..31
EST	..33
LV	..34
LT	..36
RO	..37
CN	..38
UA	..40
RUS	..41

1



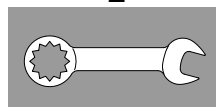
5 - 42

2



43 - 44

2

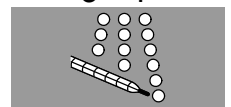


45





3


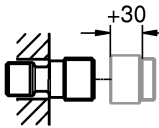


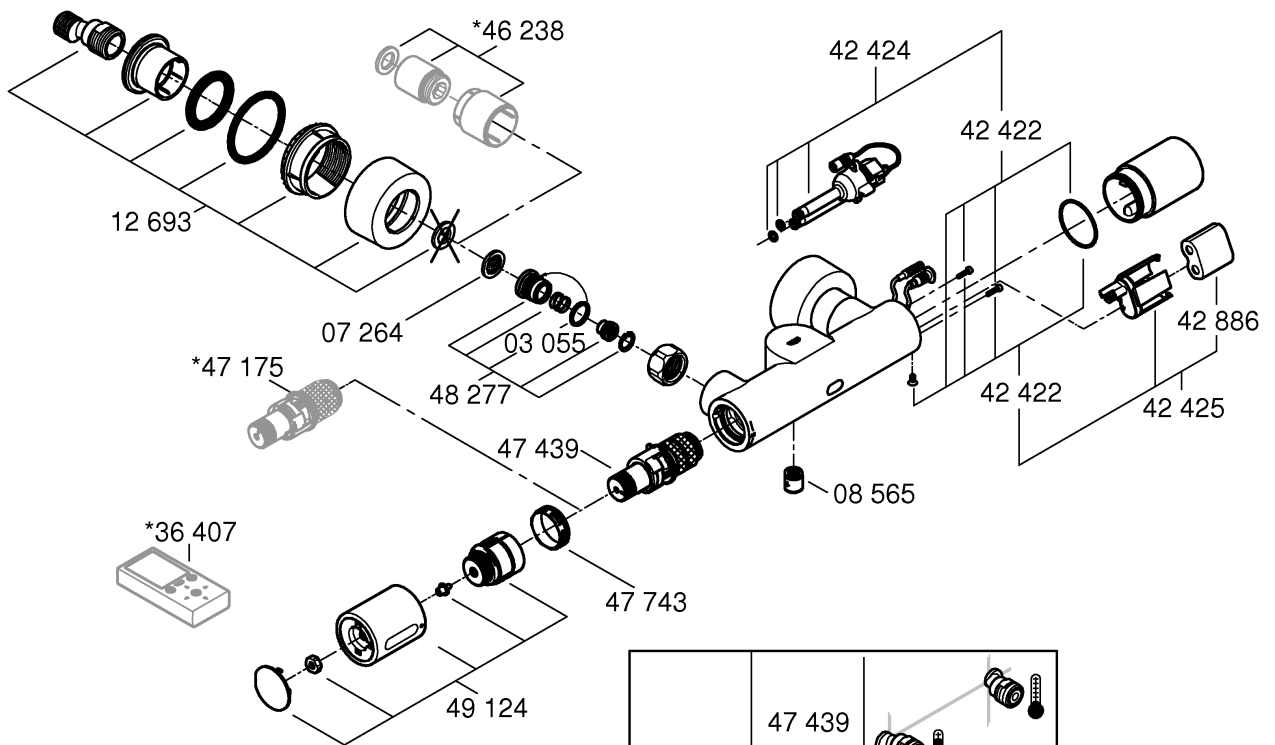
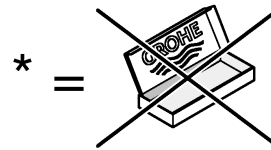
3 - 4








*19 332 	34mm 
*19 377 	30mm 

*46 238 	
--	---



	47 439 
	*47 175 

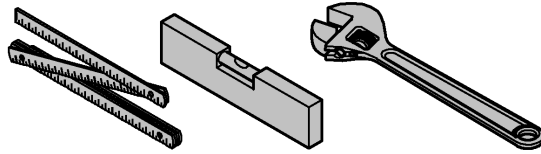
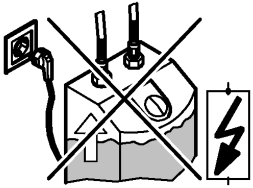


DIN 1988
DIN EN 806

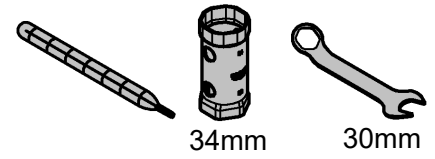
DIN 1053
DIN 18534

MPa
max. 1
0.05 0.1 0.5

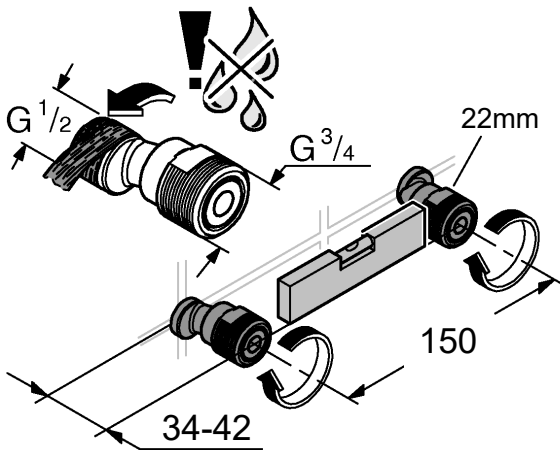
°C
max. 70° 60°



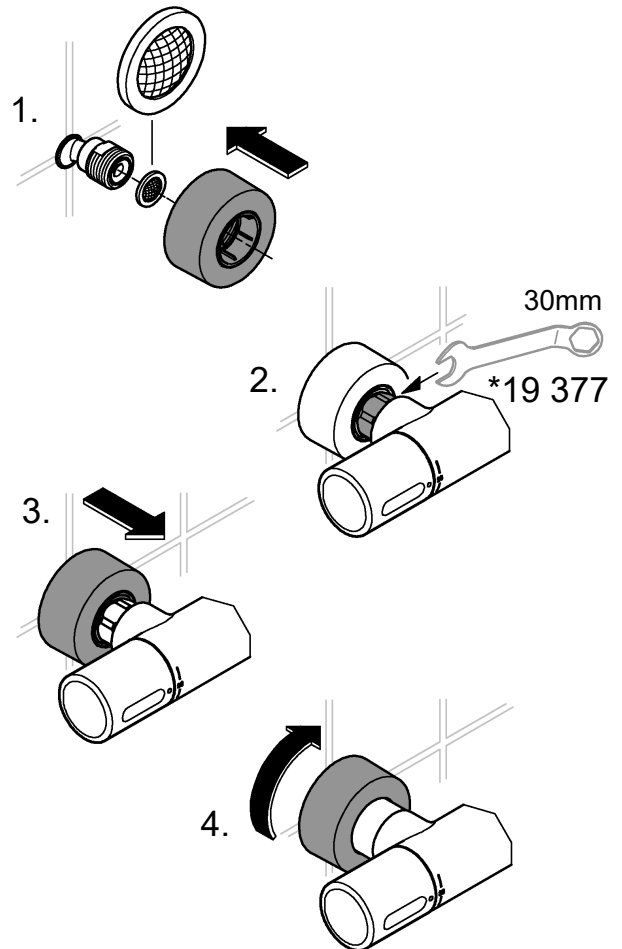
*19 001 *19 332 *19 377

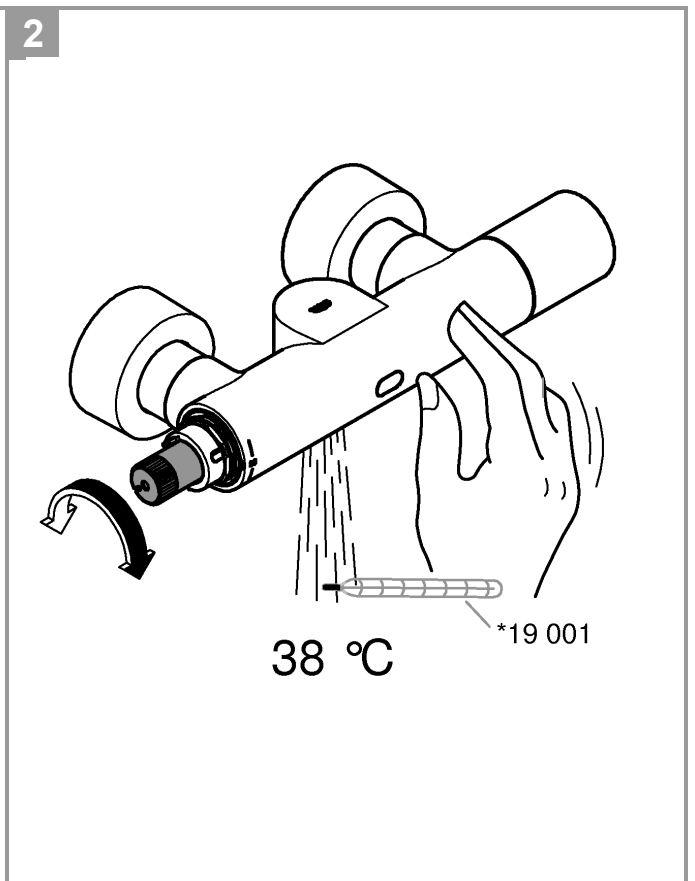
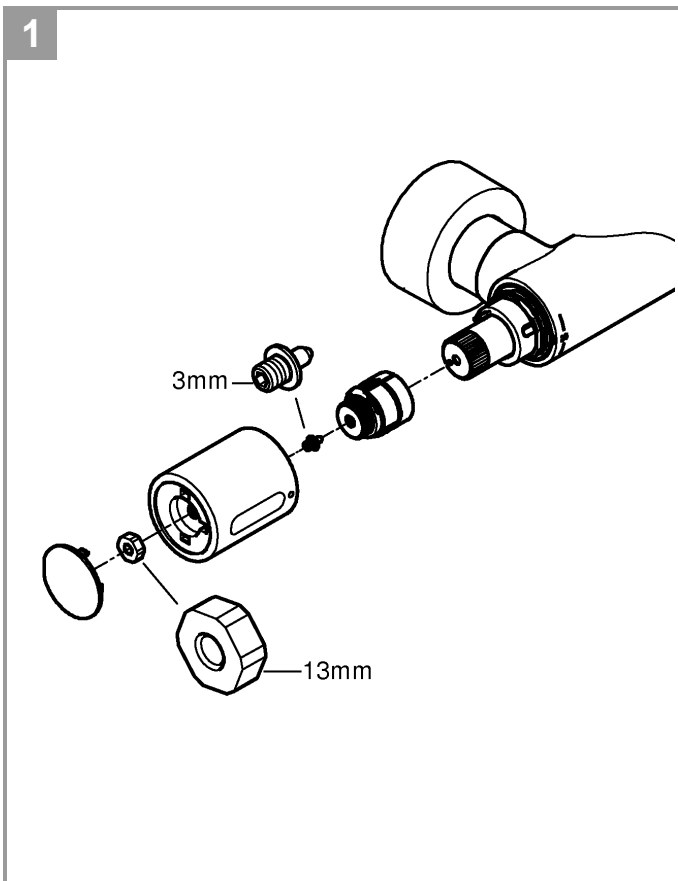
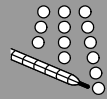
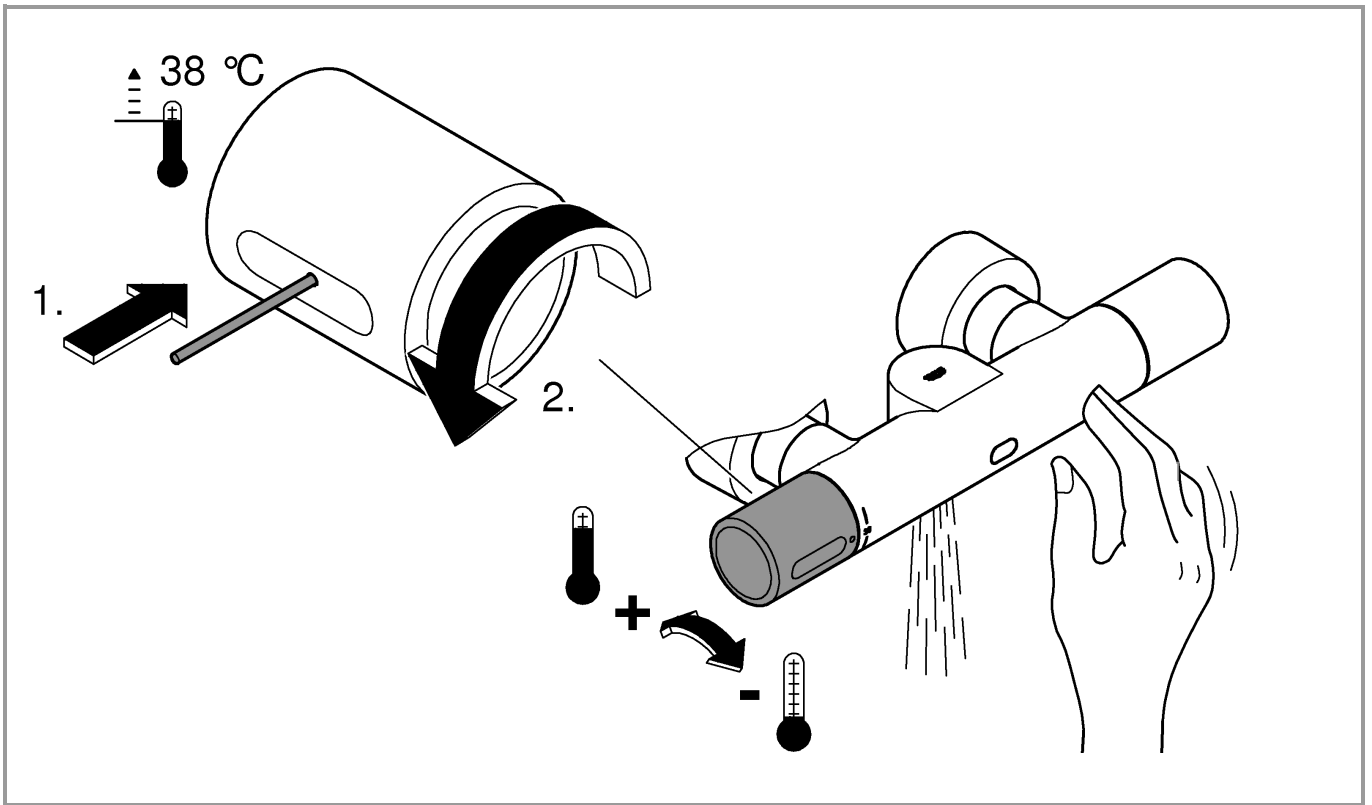
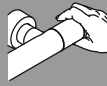


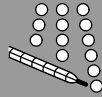
1



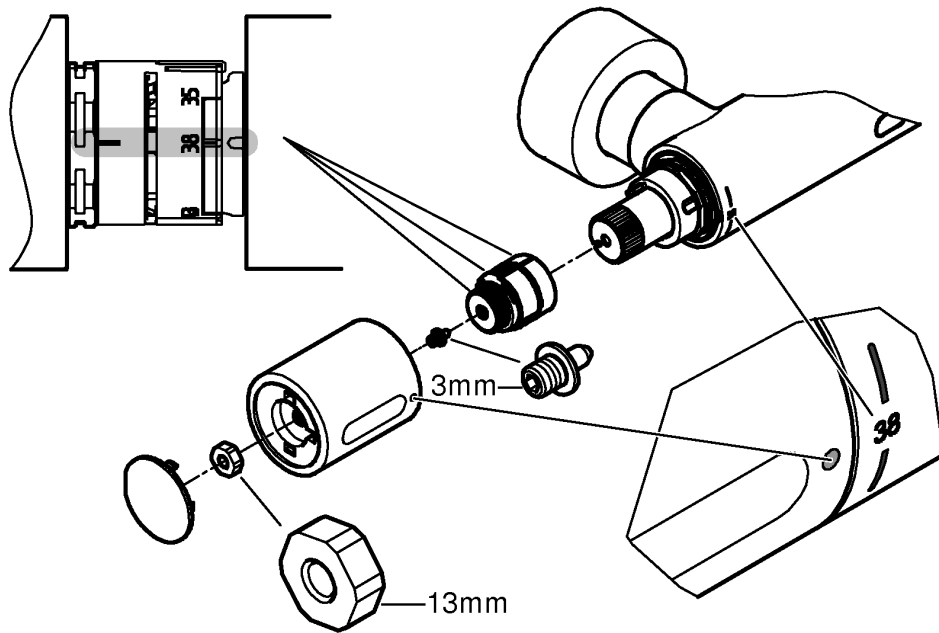
2





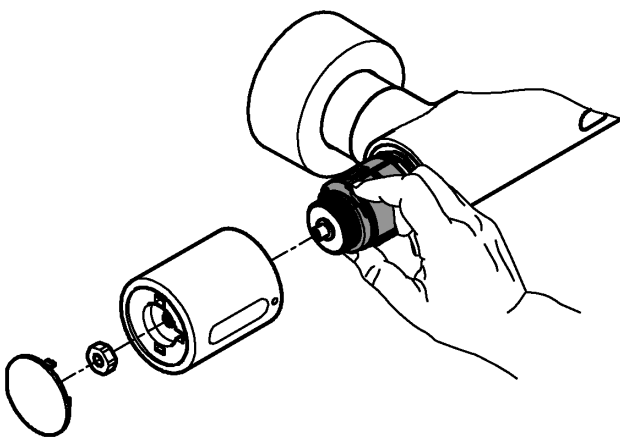


3

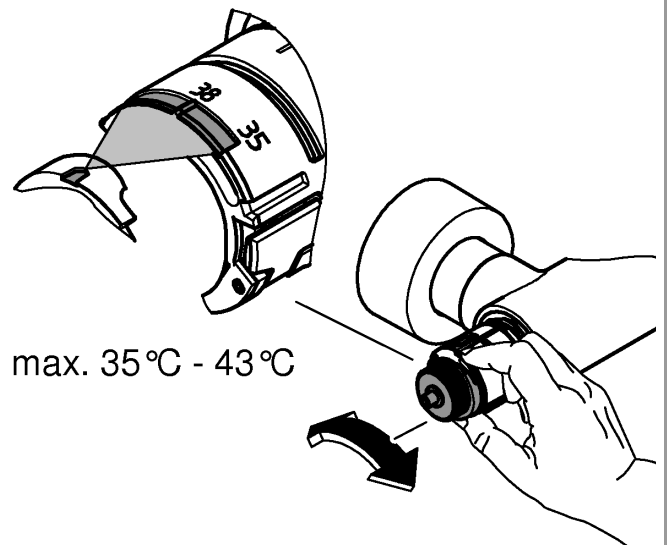


max.

1



2



Sicherheitsinformationen

- Vor und während der Nutzung auf die einwandfreie Funktion des Thermostaten achten. Kinder sowie Erwachsene mit sensorischen Einschränkungen dürfen das Produkt nicht unbeaufsichtigt benutzen.
- Bei Entleerung der Hausanlage sind die Thermostate gesondert zu entleeren, da sich im Kalt- und Warmwasseranschluss Rückflussverhinderer befinden. Hierbei ist der Thermostat von der Wand abzunehmen.
- Die Installation darf nur in frostsicheren Räumen vorgenommen werden.
- **Nur Originalersatz- und Zubehörteile** verwenden. Die Benutzung von anderen Teilen führt zum Erlöschen der Gewährleistung sowie der CE-Kennzeichnung und kann zu Verletzungen führen.

Anwendungsbereich

Infrarot-Armaturen mit Thermostat sind für eine Warmwasserversorgung über Druckspeicher konstruiert und bringen so eingesetzt die beste Temperaturgenauigkeit.

Bei ausreichender Leistung (ab 18 kW bzw. 250 kcal/min) sind auch Elektro- bzw. Gasdurchlauferhitzer geeignet.

Alle Thermostate werden im Werk bei einem beidseitigen Fließdruck von 0,3 MPa justiert.

Sollten sich aufgrund von besonderen Installationsbedingungen Temperaturabweichungen ergeben, so ist der Thermostat auf die örtlichen Verhältnisse zu justieren (siehe Justierung).

Technische Daten

- Spannungsversorgung: 6V-Lithium Batterie Typ CR-P2
- Automatische Sicherheitsabschaltung: 60 s
- Nachlaufzeit: 1 s
- Erfassungsbereich mit Kodak Gray Card, graue Seite, 8 x 10", Querformat
 - Start/Stopp Wasserlauf: 5cm
 - Automatischer Stopp Wasserlauf: 40cm
- Schutzart der Armatur: IP 59K

Warmwassertemperatur am Versorgungsanschluss min. 2 °C höher als Mischwassertemperatur.
Thermische Desinfektion möglich.

Elektrische Prüfdaten

- Software-Klasse: A
- Verschmutzungsgrad: 2
- Bemessungs-Stoßspannung: 2500 V
- Temperatur der Kugeldruckprüfung: 100 °C

Die Prüfung zur elektromagnetischen Verträglichkeit (Störaussendungsprüfung) wurde mit der Bemessungsspannung und dem Bemessungsstrom durchgeführt.

Zur Einhaltung der Geräuschwerte nach DIN 4109 ist bei Ruhedrücken über 0,5 MPa ein Druckminderer einzubauen.



Installation, siehe Seite 2.

Rohrleitungssystem vor und nach der Installation gründlich spülen (DIN 1988/DIN EN 806 beachten)!

Anschlüsse auf Dichtheit und Armatur auf Funktion prüfen.

Seitenverkehrter Anschluss (kalt links - warm rechts)

Thermostat-Kompaktkartusche austauschen, siehe Ersatzteile Seite 1 Best.-Nr.: 47 175 (1/2")

Beim Einsatz dieses Thermoelementes ist die Cool-Touch Funktion nicht mehr gegeben.



Justieren

Temperatur-Einstellung, siehe Seite 3 - 4 Abb. [1] bis [3].



Regelbereich-Einstellung, siehe Seite 4 Abb. [1] bis [2].

Bei dieser Thermostat-Batterie kann man den Heißwasserendanschlag zwischen 35 °C und 43 °C verstellen.

Einstellmodus aktivieren

Spannungsversorgung an der Elektronik unterbrechen und nach 10 s wieder herstellen.

Im Einstellmodus leuchtet die Kontrollleuchte in der Sensorik, wenn bei Annäherung an die Armatur der Erfassungsbereich erreicht wird.

Der Einstellmodus endet automatisch nach 3 Minuten.



Wartung

Alle Teile prüfen, reinigen, evtl. austauschen und mit Spezial-Armaturenfett einfetten.

- **Kalt- und Warmwasserzufuhr absperrn.**



Thermostat-Kompaktkartusche, siehe Seite 43.

• Nach jeder Wartung an der Thermostat-Kartusche ist eine Justierung erforderlich (siehe Justieren).



Eine fast entladene Batterie wird durch Blinken der Kontrollleuchte in der Sensorik angezeigt.



Ersatzteile

Siehe Seite 1 (* = Sonderzubehör).

Pflege

Die Hinweise zur Pflege dieser Armatur sind der beiliegenden Pflegeanleitung zu entnehmen.

Fehler / Ursache / Abhilfe

Störung	Ursache	Abhilfe
Wasser fließt nicht	<ul style="list-style-type: none"> • Sieb vor Magnetventil verstopft • Magnetventil defekt • Steckverbinder ohne Kontakt • Keine Spannung <ul style="list-style-type: none"> - Batterie leer (Kontrollleuchte signalisiert Dauerleuchten) 	<ul style="list-style-type: none"> - Sieb reinigen - Magnetventil austauschen - Steckverbinder prüfen - Batterie austauschen
Wasser fließt ungewollt	<ul style="list-style-type: none"> • Erfassungsbereich der Sensorik für örtliche Gegebenheiten zu groß eingestellt • Automatische Spülung aktiv • Magnetventil defekt 	<ul style="list-style-type: none"> - Reichweite mit Fernbedienung (Sonderzubehör, Bestell-Nr.: 36 407) / App reduzieren - 1 - 10 Minuten warten - Magnetventil austauschen
Wassermenge zu gering	<ul style="list-style-type: none"> • Mousseur verschmutzt • Sieb vor Magnetventil verschmutzt • Siebe in der Anschlussverschraubung verschmutzt 	<ul style="list-style-type: none"> - Mousseur reinigen oder austauschen - Sieb reinigen - Siebe reinigen oder austauschen
Wassertemperatur zu hoch oder niedrig	<ul style="list-style-type: none"> • Thermostat nicht auf örtlichen Druck justiert • Rückflussverhinderer defekt 	<ul style="list-style-type: none"> - Thermoelement justieren - Rückflussverhinderer austauschen

GB

Safety notes

- Before and during use make sure that the thermostat is functioning correctly. Children and adults with reduced sensory capabilities should not use the product unsupervised.
- When the domestic water system is drained, the thermostats must be drained separately since non-return valves are installed in the hot and cold water connections. For this purpose, the mixer must be removed from the wall.
- Installation is only possible in frost-free rooms.
- The plug-in connectors must **not** be directly or indirectly sprayed with water when cleaning.
- Use **only genuine replacement parts and accessories**. The use of other parts will result in voiding of the warranty and the CE identification, and could lead to injuries.

Application

Infrared fittings with thermostat are designed for hot water supply via pressurised storage heaters and, utilised in this way, provide the best temperature accuracy. With sufficient power output (from 18 kW or 250 kcal/min), electric or gas instantaneous heaters are also suitable.

All thermostats are adjusted in the factory at a flow pressure of 0.3 MPa on both sides.

Should temperature deviations occur on account of special installation conditions, the thermostat must be adapted to local conditions (see "Adjusting").

Technical data

- Voltage supply: 6V lithium battery type CR-P2
- Automatic safety shut-off: 60 s
- Run-on time: 1 s
- Reception range according to Kodak Gray Card, grey side, 8x10", landscape

- Start / stop water flow: 5cm
- Automatically stop water flow: 40cm
- Type of fitting protection: IP 59K

Hot water temperature at supply connection min. 2 °C higher than mixed water temperature.

Thermal disinfection possible.

Electrical test data

- Software class A
- Contamination class 2
- Rated surge voltage 2500 V
- Temperature of ball impact test 100 °C

The test for electromagnetic compatibility (interference emission test) was performed at the rated voltage and rated current.

If static pressures exceed 0.5 MPa, a pressure-reducing valve must be installed.



Installation, see page 2.

Flush pipes thoroughly before and after installation (observe EN 806)!

Open hot and cold water supply and check that connections are watertight.

Reversed connection (hot on right - cold on left)

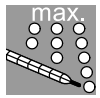
Replace thermostatic compact cartridge, see Replacement Parts, page 1, Prod. no. 47 175 (1/2").

When using this thermostatic cartridge, the Cool Touch function is no longer available.



Adjusting

Temperature adjustment, see page 3 - 4 Figs. [1] to [3].



For temperature range adjustment, see page 4 Figs. [1] to [2].

With this thermostat fitting, the hot water end stop can be set to between 35 °C and 43 °C.

Activating setting mode

Disconnect the power supply to the electronics and reconnect after 10 s.

The indicator lamp in the sensor system illuminates in setting mode when the detection zone of the fitting is reached by an approaching user.

Setting mode is automatically terminated after 3 minutes.



Maintenance

Inspect and clean all parts, replace if necessary and lubricate with special valve grease.

- **Shut off the hot and cold water supply.**

Fault / Cause / Remedy

Fault	Cause	Remedy
Water not flowing	<ul style="list-style-type: none"> • Filter upstream of solenoid valve blocked • Solenoid valve defective • Plug-in connector without contact • No voltage <ul style="list-style-type: none"> - Battery discharged (indicator lamp lights up continuously) 	<ul style="list-style-type: none"> - Clean filter - Replace solenoid valve - Check plug-in connector - Replace battery
Undesired water flow	<ul style="list-style-type: none"> • Sensor system detection zone set too high for local conditions • Automatic flushing activated • Solenoid valve defective 	<ul style="list-style-type: none"> - Reduce range using remote control (special accessory, prod. no.: 36 407) / app - Wait 1 - 10 minutes - Replace solenoid valve
Flow rate too low	<ul style="list-style-type: none"> • Mousseur dirty • Filter upstream of solenoid valve dirty • Filters in connection hose dirty 	<ul style="list-style-type: none"> - Clean or replace mousseur - Clean filter - Clean or replace filters
Water temperature too high or too low	<ul style="list-style-type: none"> • Thermostat not adjusted to local pressure • Non-return valve defective 	<ul style="list-style-type: none"> - Adjust thermostatic cartridge - Replace the non-return valve



Thermostatic compact cartridge, see page 43.

•Readjustment is necessary after every maintenance operation on the thermostatic compact cartridge (see Adjusting).



Batteries which are almost discharged are displayed by a flashing indicator lamp in the sensor system.



Replacement parts

See page 1 (* = special accessories).

Care

For directions on the care of this fitting, please refer to the accompanying Care Instructions.

F

Consignes de sécurité

- Veillez au parfait fonctionnement du thermostat avant et pendant son utilisation. Les enfants ainsi que les adultes dont les sens sont limités ne doivent pas utiliser le produit sans surveillance.
- Lors du vidage de l'installation principale, vider les thermostats séparément étant donné que les raccordements d'eau froide et d'eau chaude sont équipés de clapets anti-retour. Pour cela, ôter le thermostat du mur.
- Ne procéder à l'installation que dans un endroit à l'abri du gel.
- La fiche de raccordement ne doit **pas** être exposée aux éclaboussures d'eau directes ou indirectes.
- N'utiliser **que des pièces de rechange et des accessoires d'origine**. L'utilisation d'autres pièces entraîne automatiquement l'annulation de la garantie et du label CE, ainsi qu'un risque de blessures.

Domaine d'application

Les robinetteries thermostatiques à infrarouge sont conçues pour fournir de l'eau chaude avec des accumulateurs sous pression et permettent d'obtenir une température de l'eau extrêmement précise. Si la puissance est suffisante (à partir de 18 kW ou 250 kcal/min), les chauffe-eau instantanés électriques ou au gaz conviennent également.

Tous les thermostats sont réglés en usine sur une pression dynamique de 0,3 MPa pour l'eau chaude et l'eau froide. Si des différences de température devaient apparaître, régler le thermostat en fonction des conditions locales d'utilisation (voir Ajustage).

Caractéristiques techniques

- Tension d'alimentation: pile lithium 6 V de type CR-P2
- Arrêt automatique: 60 s
- Arrêt différé: 1 s

- Champ de détection avec la carte Kodak Gray, face grise 8 x 10", format paysage
- Ouverture / Fermeture de l'écoulement d'eau 5cm
- Coupure automatique de l'eau 40cm
- Type de protection de la robinetterie: IP 59K

Température de l'eau chaude au raccord d'alimentation au moins 2 °C plus élevée que la température de l'eau mitigée.
Désinfection thermique possible.

Données d'essai électriques

- Classe de logiciel A
- Degré de salissure 2
- Tension de choc de référence 2 500 V
- Température de l'essai de dureté à la bille 100 °C

Le contrôle de la compatibilité électromagnétique (contrôle des émissions de parasites) a été effectué avec la tension nominale et le courant nominal.

Installer un réducteur de pression en cas de pressions statiques supérieures à 0,5 MPa.



Installation, voir volet 2.

Bien rincer les canalisations avant et après l'installation (respecter les normes EN 806) !

Ouvrir l'arrivée d'eau froide et d'eau chaude et vérifier l'étanchéité des raccordements.

Raccordement inversé (chaud à droite - froid à gauche)

Remplacer cartouche compacte de thermostat, voir Pièces de rechange, voir volet 1, réf. 47 175 (1/2").

Lors de l'insertion de la cartouche compacte de thermostat, la fonction Cool Touch a été supprimée.



Réglage

Réglage de la température, voir page 3 - 4 fig. [1] à [3].



Réglage de la plage de température, voir page 4 fig. [1] à [2].

Sur ce robinet thermostatique, la butée d'eau chaude peut être réglée entre 35 °C et 43 °C.

Activer le mode Réglage

Couper l'alimentation électrique du système électronique et la remettre 10 s plus tard.

Dans le mode Réglage, le voyant de contrôle s'allume dans le capteur lorsqu'une personne s'approche de la cuvette et entre dans la zone de détection.

Le mode Réglage s'arrête automatiquement au bout de 3 minutes.



Maintenance

Vérifier toutes les pièces, les nettoyer, les remplacer éventuellement et les lubrifier avec la graisse spéciale pour robinets.

• Couper l'alimentation en eau chaude et en eau froide.



Cartouche compacte de thermostat, voir page 43.

Le montage s'effectue dans l'ordre inverse de la dépose. Après tout travail de maintenance sur la cartouche compacte de thermostat, un réglage est nécessaire (voir Réglage).



Le clignotement du témoin du capteur indique que la pile est presque vide.



Pièces de rechange

Voir page 1 (* = accessoires spéciaux).

Entretien

Les consignes d'entretien de cette robinetterie figurent dans les instructions d'entretien ci-jointes.

Pannes / Causes / Remèdes

Pannes	Causes	Remèdes
Pas d'écoulement d'eau	<ul style="list-style-type: none"> • Tamis bouché en amont de l'électrovanne • Electrovanne défectueuse • Pas de contact au niveau des fiches de raccordement • Pas de tension - Pile usée (le témoin reste allumé) 	<ul style="list-style-type: none"> - Nettoyage / Remplacement du tamis - Remplacer l'électrovanne - Contrôler les fiches de raccordement - Remplacer la pile
L'eau coule de manière intempestive	<ul style="list-style-type: none"> • Le réglage de la zone de détection est trop large pour l'endroit en question • Rinçage automatique activé • Electrovanne défectueuse 	<ul style="list-style-type: none"> - Réduire le champ de détection du capteur avec la télécommande (accessoires spéciaux, réf. 36 407) / l'application - Patienter 1 à 10 minutes - Remplacer l'électrovanne
Débit d'eau trop faible	<ul style="list-style-type: none"> • Mousseur bouché • Tamis situé devant l'électrovanne bouché • Les tamis filtres aux raccords excentrés du raccord vissé sont bouchés 	<ul style="list-style-type: none"> - Nettoyage / Remplacement du mousseur - Nettoyer le tamis - Nettoyage / Remplacement des tamis
Température de l'eau trop basse ou trop élevée	<ul style="list-style-type: none"> • Thermostat non réglé aux conditions locales! • Clapet anti-retour défectueux 	<ul style="list-style-type: none"> - Régler l'élément thermostatique - Remplacer le clapet anti-retour

Información de seguridad

- Antes y durante el empleo comprobar que el termostato funcione correctamente. Los niños y los adultos con enfermedades sensoriales no podrán emplear el producto sin supervisión.
- Al vaciar la instalación de la casa los termostatos deberán vaciarse aparte, pues en las acometidas del agua fría y del agua caliente hay válvulas antirretorno. Para ello el termostato deberá retirarse de la pared.
- La instalación solo puede efectuarse en recintos a prueba de heladas.
- **No** mojar el conector de enchufe directa ni indirectamente durante la limpieza.
- Utilizar **solamente repuestos y accesorios originales**. La utilización de otros componentes conlleva la nulidad de la garantía y del marcado CE y puede causar lesiones personales.

Campo de aplicación

Estas griferías infrarrojas termostáticas están fabricadas para funcionar mediante suministro de agua caliente a través de un acumulador de presión y proporcionan la mayor exactitud posible en la regulación de la temperatura. Si la potencia es suficiente (a partir de 18 kW o de 250 kcal/min.) son también adecuados los calentadores instantáneos eléctricos o a gas. Todos los termostatos se ajustan en fábrica a una presión de trabajo de 0,3 MPa en ambas acometidas. Si debido a particulares condiciones de instalación se produjesen desviaciones de temperatura, el termostato deberá ajustarse a las condiciones locales (véase Ajuste).

Datos técnicos

- Alimentación de tensión: batería de litio 6V tipo CR-P2
- Desconexión automática de seguridad: 60 s
- Tiempo de funcionamiento en inercia: 1 s
- Zona de detección conforme a Kodak Gray Card, lado gris, 8 x 10", formato oblongo
 - Inicio / parada de salida del agua: 5 cm
 - Parada automática de salida del agua: 40 cm
- Tipo de protección de la grifería: IP 59K

Temperatura del agua caliente en la acometida mín. 2 °C superior a la temperatura del agua mezclada. Desinfección térmica posible.

Datos de comprobación eléctrica

- Clase de software: A
- Clase de contaminación: 2
- Sobretensión transitoria: 2500 V
- Temperatura del ensayo de dureza: 100 °C

La comprobación de la compatibilidad electromagnética (comprobación de emisión de interferencias) se ha llevado a cabo con la tensión nominal y la corriente nominal.

Si la presión en reposo es superior a 0,5 MPa, hay que instalar un reductor de presión.



Instalación, véase la página 2.

¡Purgar a fondo el sistema de tuberías antes y después de la instalación (tener en cuenta EN 806)!

Abrir las llaves de paso del agua fría y del agua caliente y comprobar la estanqueidad de las conexiones.

Conexión invertida (caliente al lado derecho - frío al lado izquierdo).

Cambiar el cartucho compacto del termostato, véase la página 1, núm. de pedido: 47 175 (1/2").

Cuando se utiliza este termoelemento de termostato la función Cool-touch ya no está disponible.



Ajuste

Ajuste de la temperatura, véase la página 3 - 4 fig. [1] a [3].



Ajuste de la gama de regulación, véase la página 4 fig. [1] a [2].

En esta batería termostática es posible ajustar el tope final para agua caliente entre 35 °C y 43 °C.

Activar el modo de ajuste

Interrumpir la alimentación de tensión de la electrónica y volver a establecerla tras 10 s.

En el modo de ajuste se ilumina la lámpara de control del sistema sensor cuando se entra en la zona de detección de la grifería.

El modo de ajuste finaliza automáticamente después de 3 minutos.



Mantenimiento

Revisar y limpiar todas las piezas, cambiándolas en caso de necesidad y engrasándolas con grasa especial para grifería.

- **Cerrar las llaves de paso del agua fría y del agua caliente.**



Termoelemento del termostato, véase la página 43.

• Después de cada operación de mantenimiento en el termoelemento del termostato, es necesario un ajuste (véase Ajuste).



Cuando una batería está casi descargada, la lámpara de control de los sensores parpadea.



Piezas de recambio

Véase la página 1

(* = accesorios especiales).

Cuidados

Las indicaciones para los cuidados de esta grifería se encuentran en las instrucciones de conservación adjuntas.

Fallo / Causa / Remedio

Fallo	Causa	Remedio
El agua no sale	<ul style="list-style-type: none"> • Tamiz obstruido delante de la electroválvula • Electroválvula defectuosa • Conexión de enchufe sin contacto • No hay tensión <ul style="list-style-type: none"> - Batería descargada (la lámpara de control se ilumina permanentemente) 	<ul style="list-style-type: none"> - Limpiar o sustituir el tamiz - Sustituir la electroválvula - Verificar las conexiones de enchufe - Sustituir la batería
El agua sale sin desecharlo	<ul style="list-style-type: none"> • Zona de detección de los sensores ajustada de forma demasiado extensa para las condiciones locales • Descarga automática activa • Electroválvula defectuosa 	<ul style="list-style-type: none"> - Reducir el margen de alcance con el mando a distancia (accesorio especial, núm. de pedido: 36 407) / la aplicación - Esperar 1 - 10 minutos - Sustituir la electroválvula
Caudal de agua insuficiente	<ul style="list-style-type: none"> • Mousseur sucio • Tamiz sucio delante de electroválvula • Tamices del tubo flexible de conexión sucios 	<ul style="list-style-type: none"> - Limpiar o sustituir el mousseur - Limpiar el tamiz - Limpiar o sustituir los tamices
Temperatura del agua demasiado alta o demasiado baja	<ul style="list-style-type: none"> • Termostato no ajustado a la presión local • Válvula antirretorno defectuosa 	<ul style="list-style-type: none"> - Ajustar termoelemento - Sustituir la válvula antirretorno



Informazioni sulla sicurezza

- Prima e durante l'utilizzo accertarsi che il termostato funzioni correttamente. Bambini e adulti con limitazioni sensoriali non devono utilizzare il prodotto se non sotto lo stretto controllo di un adulto.
- In caso di svuotamento dell'impianto domestico, è necessario svuotare separatamente i termostatici, dato che nei raccordi dell'acqua calda e di quella fredda vi sono dei dispositivi anti-riflusso. Per far ciò togliere il termostatico dalla parete.
- L'installazione deve essere eseguita solo in ambienti antigelo.
- Durante la pulizia, **non** bagnare direttamente o indirettamente con acqua i connettori a innesto.
- Impiegare **solo pezzi di ricambio e accessori originali**. L'utilizzo di altre parti comporta il decadimento della garanzia e del marchio CE e può provocare lesioni.

Gamma di applicazioni

I rubinetti ad infrarossi con termostatico sono adatti per l'acqua calda con accumulatori a pressione e garantiscono la massima precisione di temperatura. Se di potenza sufficiente (a partire da 18 KW ovvero 250 kcal/min) anche gli scaldacqua istantanei elettrici o a metano possono essere collegati a miscelatori di questo tipo.

Tutti i termostatici sono tarati di fabbrica a una pressione idraulica di 0,3 MPa sui due lati.

Se per particolari condizioni di installazione si dovessero registrare variazioni di temperatura, regolare il termostatico sulle condizioni locali, vedere il paragrafo "Taratura".

Dati tecnici

- Alimentazione di tensione: batteria al litio 6V tipo CR-P2
- Disinserimento di sicurezza automatico: 60 s
- Tempo di funzionamento: 1 s
- Campo di ricezione con Kodak Gray Card, lato grigio, 8 x 10", formato orizzontale

- Avvio/Arresto flusso acqua: 5cm
- Arresto automatico flusso acqua: 40cm
- Tipo di protezione del rubinetto: IP 59K

Temperatura dell'acqua calda al raccordo di alimentazione min. 2 °C più alta di quella miscelata. Disinfezione termica consentita.

Dati elettrici di prova

- Categoria software: A
- Grado di inquinamento: 2
- Tensione impulsiva di misurazione: 2500 V
- Temperatura di prova di durezza Brinell: 100 °C

La prova di compatibilità elettromagnetica (prova di resistenza alle interferenze) è stata eseguita sia con la tensione sia con la corrente di misurazione.

Per pressioni statiche superiori a 0,5 MPa si raccomanda l'installazione di un riduttore di pressione.



Installazione, Vedi il pagina 2 .

Prima e dopo l'installazione, effettuare un lavaggio a fondo del sistema di tubazioni (osservare le norme EN 806).

Aprire l'entrata dell'acqua fredda e calda e controllare la tenuta dei raccordi.

Raccordo a flusso invertito (caldo a destra - freddo a sinistra)

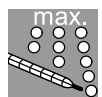
Sostituire il cartuccia compatta termostatico, vedere i ricambi sul Vedi il pagina 1, n. di codice: 47 175 (1/2").

Utilizzando questa cartuccia termostatica compatta la funzione cool-touch non è più presente.



Taratura

Regolazione della temperatura, vedi il pagina 3 - 4 fig. [1] a [3].



Regolazione della gamma di temperatura, vedi il pagina 4 fig. [1] a [2].
Questo tipo di miscelatore termostatico permette di regolare l'arresto finale dell'acqua calda tra 35 °C e 43 °C.



Cartuccia termostatica compatta, vedi il pagina 43.
Dopo ogni operazione di manutenzione della cartuccia termostatica compatta è necessario eseguire una nuova taratura (vedi "Taratura").

Attivazione della modalità Funzione di regolazione

Interrompere l'alimentazione di tensione all'elettronica e ripristinarla dopo 10 s.

In modalità Funzione di regolazione, avvicinandosi al rubinetto e raggiungendo la zona di rilevamento, si accende la spia di controllo nei sensori.

La modalità Funzione di regolazione termina automaticamente dopo 3 minuti.



Il lampeggiamento della spia di controllo nei sensori indica che la batteria è quasi scarica.



Manutenzione

Controllare e pulire tutti i pezzi, eventualmente sostituire quelli difettosi, ingrassare con grasso speciale.

Chiudere le entrate dell'acqua calda e fredda.



Per i pezzi di ricambio

Vedi il pagina 1 (* = Accessori speciali).

Manutenzione ordinaria

Le avvertenze relative alla manutenzione ordinaria del presente rubinetto sono riportate nelle istruzioni per la cura del prodotto accluse.

Guasto / Causa / Rimedio

Guasto	Causa	Rimedio
L'acqua non scorre	<ul style="list-style-type: none"> Filtro a monte della valvola elettromagnetica ostruito Valvola elettromagnetica difettosa Connettore a innesto senza contatto Assenza di tensione <ul style="list-style-type: none"> Batteria scarica (la spia di controllo resta accesa in modo continuo) 	<ul style="list-style-type: none"> Pulire o sostituire il filtro Sostituire la valvola elettromagnetica Controllare i connettori a innesto Sostituire la batteria
Scorrimento non voluto dell'acqua	<ul style="list-style-type: none"> Regolazione troppo ampia della zona di rilevamento dei sensori rispetto alle condizioni locali Erogazione automatica attiva Valvola elettromagnetica difettosa 	<ul style="list-style-type: none"> Ridurre la portata con il telecomando (accessorio speciale, numero di ordine: 36 407) / l'applicazione Attendere 1 - 10 minuti Sostituire la valvola elettromagnetica
Flusso d'acqua troppo scarso	<ul style="list-style-type: none"> Mousseur sporco Filtro a monte della valvola elettromagnetica sporco Filtro nel raccordo a vite ostruito 	<ul style="list-style-type: none"> Pulire o sostituire il mousseur Pulire il filtro Pulire o sostituire i filtri
Temperatura dell'acqua troppo alta o bassa	<ul style="list-style-type: none"> Termostato non tarato per la pressione locale Dispositivo anti-riflusso difettoso 	<ul style="list-style-type: none"> Regolare il termoelemento Sostituzione del dispositivo anti-riflusso

NL

Informatie m.b.t. de veiligheid

- Let voor en tijdens het gebruik op of de thermostaat correct functioneert. Kinderen en volwassenen met sensorische beperkingen mogen het product niet zonder toezicht gebruiken.
- Bij het aftappen van de waterleidinginstallatie dienen de thermostaten apart te worden afgetapt, omdat zich in de koud- en warmwateraansluiting terugslagkleppen bevinden. Daarbij dient de thermostaat van de muur te worden gehaald.
- De installatie mag alleen in een vorstbestendige ruimte plaatsvinden.
- Spoel de stekkeraansluiting tijdens het schoonmaken **niet** direct of indirect met water af.

- Gebruik **uitsluitend originele reserveonderdelen en accessoires**. Door het gebruik van andere onderdelen vervallen de garantie en het CE-keurmerk en kunnen verwondingen optreden.

Toepassingsgebied

Infraroodmengkranen met thermostaten zijn ontworpen om op een constante temperatuur water aan te voeren. Geschikt als warmwatervoorziening zijn zowel boilers als geisers. De elektrische boiler of geiser moet een vermogen hebben van ten minste 18 kW of 250 kcal/min. Alle thermostaten worden in de fabriek met een aan beide kanten heersende stromingsdruk van 0,3 MPa afgesteld. Wanneer er door bijzondere omstandigheden bij de installatie temperatuurafwijkingen voorkomen, moet u de thermostaat in overeenstemming met de plaatselijke omstandigheden afstellen (zie Afstellen).

Technische gegevens

- Voeding: 6V-lithiumbatterij type CR-P2
- Automatische veiligheidsuitschakeling: 60 sec.
- Nalooptijd: 1 sec.
- Detectiebereik met Kodak Gray Card, grijze kant, 8 x 10", dwarsformaat
 - Start / stop waterloop: 5cm
 - Automatische stop waterloop: 40cm
- Klassering van de kraan: IP 59K

Warmwatertemperatuur bij de toevoeraansluiting moet minimaal 2 °C hoger zijn dan de mengwatertemperatuur. Thermische desinfectie is mogelijk.

Elektrische testgegevens

- Softwareklasse A
- Verontreinigingsgraad 2
- Bemeten stootspanning 2500 V
- Temperatuur van de kogeldruktest 100 °C

De test van de elektromagnetische compatibiliteit (storingstest) is met de bemeten spanning en de bemeten stroom uitgevoerd.

Bij statische drukken boven 0,5 MPa dient een drukreducerventiel te worden ingebouwd.



Installatie, se side 2.

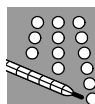
Leidingen vóór en na het installeren grondig spoelen (EN 806 in acht nemen)!

Open de koud- en warmwatertoevoer en controleer de aansluitingen op eventuele lekkages.

Aansluiting in spiegelbeeld (warm rechts - koud links).

Thermostaatkardoes vervangen, se side 1, bestelnr.: 47 175 (1/2").

Bij gebruik van deze compacte kardoes thermostaat werkt de cool-touch-functie niet meer.



Afstellen

Temperatuurinstelling, zie zijde 3 - 4 afb. [1] naar [3].



Regelbereik instellen, zie zijde 4 afb. [1] naar [2].

Bij deze thermostaatmengkraan kan de warmwatereindaanslag tussen 35 °C en 43 °C worden ingesteld.

Instelmodus activeren

Onderbreek de voeding op de elektronica en herstel deze na 10 sec.

In de instelmodus brandt het controlelampje in de sensoren, als bij het naderen van de kraan het detectiebereik wordt bereikt.

De instelmodus eindigt automatisch na 3 minuten.



Underhåll

Kontrollera alla delar, rengör dem och byt eventuellt ut dem. Smörj dem med special-blandarfett.

- **Stång av kallvatten- och varmvattentilloppe**.



Kompakt termostat patron, se side 43.

•Efter varje underhåll av den kompakta termostatpatronen krävs en ny justering (se Justering).



Het knippen van het controlelampje in de sensoren geeft aan dat de batterij bijna leeg is.



Reserveonderdelen

Zie zijde 1 (* = speciaal toebehoren).

Reiniging

De aanwijzingen voor de reiniging van deze kraan vindt u in het bijgaande onderhoudsvoorschrift.

Storing/Oorzaak/Oplossing

Storing	Oorzaak	Oplossing
Water stroomt niet	<ul style="list-style-type: none"> • Zeef vóór magneetventiel verstopt • Magneetventiel defect • Steekverbinding heeft geen contact • Geen spanning <ul style="list-style-type: none"> - Batterij leeg (controlelampje brandt eerst continu) 	<ul style="list-style-type: none"> - Zeef reinigen of vervangen - Magneetventiel vervangen - Steekverbinding controleren - Batterij vervangen
Water stroomt ongewenst	<ul style="list-style-type: none"> • Detectiebereik van de sensoren te groot ingesteld voor plaatselijke omstandigheden • Automatische spoeling actief • Magneetventiel defect 	<ul style="list-style-type: none"> - Bereik met afstandsbediening (speciale toebehoren, bestelnr.: 36 407) / app reduceren - 1 - 10 minuten wachten - Magneetventiel vervangen
Te weinig water	<ul style="list-style-type: none"> • Mousseur vervuild • Zeef vóór magneetventiel verontreinigd • Zeef in de schroefverbinding verstopt 	<ul style="list-style-type: none"> - Mousseur reinigen of vervangen - Zeef reinigen - Zeven reinigen of vervangen
Watertemperatuur te hoog of te laag	<ul style="list-style-type: none"> • Thermostaat niet op heersende druk ter plaatse afgesteld • Terugslagklep defect 	<ul style="list-style-type: none"> - thermo-element afstellen - Vervang de terugslagklep.

S**Säkerhetsinformation**

- Se innan och under användning till att termostaten fungerar felfritt. Barn, eller vuxna med begränsad sensorisk förmåga, får inte använda produkten utan uppsikt.
- Töms husanläggningen är det viktigt att tömma termostaterna separat, eftersom det finns backflödesspärar monterade i kallvatten- och varmvattenanslutningen. Ta då bort termostaten från väggen.
- Installationen får bara utföras i frostfria utrymmen.
- Stickförbindningarna får **inte** direkt eller indirekt sprutas av med vatten vid rengöring.
- **Använd endast original reservdelar och tillbehör.** Användningen av andra delar medför att garantin samt CE-märkningen inte längre gäller och kan leda till personsador.

Användningsområde

Infraröd-blandare med termostat är konstruerade för varmvattenförsörjning via tryckbehållare och ger på så sätt högsta temperaturnoggrannhet. År effekten tillräckligt stor (från 18 kW resp. 250 kcal/min) kan man även använda elgenomströmnings- resp. gasgenomströmningsberedare.

Alla termostater är vid leveransen inställda på ett dubbelsidigt flödestryck av 0,3 MPa.

Skulle temperaturskillnader bli följden av speciella installationssituationer kan termostaten justeras så att den passar den lokala situationen (se Justering).

Tekniska data

- Spänningsförsörjning: 6V litiumbatteri typ CR-P2
- Automatisk säkerhetsfrånkoppling: 60 sek
- Efterrinningsstid: 1 sek
- Mottagningsområde med Kodak Gray Card, grå sida, 8 x 10", tvärfomat
 - start / stopp vattenflöde: 5cm
 - automatiskt stopp vattenflöde: 40cm
- Armaturens skyddsklass: IP 59K

Varmvattentemperatur vid försörjningsanslutningen min. 2 °C högre än blandvattentemperaturen.

Termisk desinfektion kan användas.

Elektriska testdata

- Programvara - klass A
- Föroreningsgrad 2
- Mätspänning 2500 V
- Temperatur på kultrycks kontroll 100 °C

Kontrollen av den elektromagnetiska känsligheten (störkontroll) genomfördes på mätspänningen och mätströmmen.

En tryckreducerare ska installeras om vilotrycket överstiger 0,5 MPa.



Installation, se side 2.

Spola noggrant igenom rörledningarna före och efter installationen (observera EN 806)!

Öppna kallvatten- och varmvattentillförseln och kontrollera att anslutningarna är täta.

Sidovänd anslutning (varmt till höger, kallt till vänster).

Byte av kompakta termostatpatronen, se side 1, beställningsnummer: 47 175 (1/2").

Vid användning av den här kompakta termostatpatronen är Cool-Touch-funktionen inte längre tillgänglig.

**Justering**

Temperaturinställning, se side 3 - 4 fig [1] till [3].



Reglerområdesinställning, se side 4 fig [1] till [2].

På denna termostatarmatur kan varmvattnets ändanslag ställas in mellan 35 °C och 43 °C.

Aktivera inställningsläge

Avbryt elektronikens spänningsförsörjning och anslut igen efter 10 sek.

I inställningsläget lyser kontrollampan i blandarens sensor, när någon närmar sig armaturens mottagningsområde.

Inställningsläget avslutas automatiskt efter 3 minuter.

**Underhåll**

Kontrollera alla delar, rengör dem och byt eventuellt ut dem. Smörj dem med special-blandarfett.

- **Stäng av kallvatten- och varmvattentilloppet.**



Kompakt termostat patron, se side 43.

Efter varje underhåll av den kompakta termostatpatronen krävs en ny justering (se Justering).



Ett nästan urladdat batteri visas genom att kontrollampan i sensoriken blinkar.

**Reservdelar**

Se side 1 (* = extra tillbehör).

Skötsel

Skösetips för denna blandare finns i den bifogade skötselansvisningen.

Störning / Orsak / Åtgärd

Störning	Orsak	Åtgärd
Vattnet rinner inte ut	<ul style="list-style-type: none"> • Silen framför magnetventilen igentäppt • Magnetventilen defekt • Instickningsanslutning utan kontakt • Ingen spänning - Batteriet tomt (kontrolllampan lyser permanent) 	<ul style="list-style-type: none"> - Rensning eller byte av sil - Byte av magnetventil - Kontrollera instickningsanslutningen - Byte av batteri
Vattnet rinner vid fel tidpunkt	<ul style="list-style-type: none"> • Sensorernas mottagningsområde inställt på för högt värde för denna omgivning • Automatisk spolning aktiv • Magnetventilen defekt 	<ul style="list-style-type: none"> - Reducera räckvidd med fjärrkontroll (extra tillbehör, best.nr: 36 407) / appen - Vänta i 1 - 10 minuter - Byte av magnetventil
Vattenmängden för liten	<ul style="list-style-type: none"> • Mousseuren nedsmutsad • Sil framför magnetventil nedsmutsad • Sil i skruvförband igentäppt 	<ul style="list-style-type: none"> - Rensning eller byte av mousseur - Rengör silen - Byt ut eller rengör silarna
Vattentemperatur för hög eller låg	<ul style="list-style-type: none"> • Termostaten inte inställd på aktuellt tryck • Backflödesspärren defekt 	<ul style="list-style-type: none"> - Ställ in termoelementet - Byt ut backflödesspärren.

DK

Sikkerhedsoplysninger

- Forvis dig før og under brug om at termostaten virker korrekt. Børn samt voksne med nedsatte sensoriske evner må ikke benytte produktet uden opsyn.
- Når husets anlæg tømmes, skal termostaterne tømmes separat, da der sidder kontraventiler i koldt- og varmtvandstilslutningen. Tag i den forbindelse termostaten af væggen.
- Installationen må kun foretages i frostsikre rum.
- Der må **ikke** sprøjtes vand direkte eller indirekte på stikforbindelsen under rengøring.
- Anvend **kun originale reserve- og tilbehørsdele**. Anvendes der andre dele, er garantien og CE-mærkningen ikke længere gældende. Det kan desuden medføre tilskadekomst.

Anvendelsesområde

De infrarøde armaturer med termostat er konstruerede til varmtvandsforsyning via trykbeholdere; hvis de anvendes sådan, yder de den størst mulige temperaturnøjagtighed. Ved tilstrækkelig effekt (fra 18 kW/250 kcal/min.) er også el-/gaselementer velegnede.

Alle termostater justeres på fabrikken til et tilgangstryk på 0,3 MPa fra begge sider.

Skulle der opstå temperaturafvigelse pga. særlige installationsbetingelser, skal termostaten justeres efter disse forhold (se "justering").

Tekniske data

- Spændingsforsyning: 6V-Lithiumbatteri type CR-P2
- Automatisk sikkerhedsstop: 60 s
- Efterløbstid: 1 s

- Dækningsområde med Kodak Gray Card, grå Side, 8 x 10", tværfomat
 - Start / stop vandudløb: 5cm
 - Automatisk stop for vandudløb: 40cm
- Armaturbeskyttelse: IP 59K

Varmtvandstemperatur ved forsyningstilslutningen min. 2 °C højere end blandingsvandtemperaturen. Termisk desinficering mulig.

Elektriske testdata

- Softwareklasse: A
- Forureningsgrad: 2
- Vurderet spændingsimpuls: 2.500 V
- Temperatur for kugletrykstest: 100 °C

Den elektromagnetiske tolerance (emissionskontrol) blev kontrolleret med den dimensionerede spænding og mærkestrømmen.

Ved hviletryk over 0,5 MPa skal der monteres en reduktionsventil.



Installation, se side 2.

Skyl rørledningssystemet grundigt før og efter installationen (overhold EN 806)!

Åbn for koldt- og varmtvandstilførslen og kontrollér, om tilslutningerne er tætte.

Spejlvendt tilslutning (varmt til højre - koldt til venstre).

Udskift kompakte termostatpatron, se side 1, bestillingsnummer.: 47 175 (1/2").

Når den kompakte termostatpatron anvendes er der ingen cooltouch funktion.



Justering

Indstilling af temperatur, se side 3 - 4 ill. [1] til [3].



Indstilling af reguleringsområde, se side 4 ill. [1] til [2].

På dette termostatbatteri kan man indstille varmtvandsstoppet til mellem 35 °C og 43 °C.

Aktivering af indstillingsmodus

Afbryd spændingsforsyningen på elektronikken og tilslut den igen efter 10 sek.

I indstillingsmodusen lyser advarselsslampen i følermekanismen, når dækningsområdet nås, idet nogen nærmer sig armaturet.

Indstillingsmodusen afsluttes automatisk efter tre minutter.



Vedligeholdelse

Kontrollér alle dele, rens dem, udskift dem evt., og smør dem med specielt armaturfedt.

- Luk for koldt- og varmtvandstilførslen.

Fejl/årsag/afhjælpning

Fejl	Årsag	Afhjælpning
Vandet løber ikke	<ul style="list-style-type: none"> • Sien foran magnetventilen er tilstoppet • Magnetventilen er defekt • Stikforbindelsen har ikke kontakt • Ingen spænding <ul style="list-style-type: none"> - Batteriet er afladt (kontrollampen lyser først permanent) 	<ul style="list-style-type: none"> - Rens sien eller udskift den - Udskift magnetventilen - Inspicér stikforbindelsen - Udskift batteriet
Vandet løber utilsigtet	<ul style="list-style-type: none"> • Følermekanismens dækningsområde er indstillet for stort til de givne forhold • Automatisk skylning aktiv • Magnetventilen er defekt 	<ul style="list-style-type: none"> - Reducér rækkevidden med fjernbetjening (specialtilbehør, bestillingsnr.: 36 407) / app - Vent 1 - 10 minutter - Udskift magnetventilen
Vandmængden er for ringe	<ul style="list-style-type: none"> • Mousseuren er snavset • Sien foran magnetventilen er snavset • Sien i tilslutningsforskrningen er tilstoppet 	<ul style="list-style-type: none"> - Udskift eller rens mousseuren - Rengør sien - Udskift eller rens sierne
Vandtemperaturen er for høj eller for lav	<ul style="list-style-type: none"> • Termostaten er ikke indstillet til det givne tryk • Kontraventilen er defekt 	<ul style="list-style-type: none"> - Indstil termoelementet - Udskift kontraventilen

N

Sikkerhedsinformasjon

- Kontroller at termostaten fungerer som den skal både før og efter bruk. Produktet må ikke brukes av barn og voksne med sensoriske forstyrrelser uten tilsyn.
- Ved tømning av husanlegget må termostaten tømmes separat fordi det er montert tilbakeslagsventiler i kaldt- og varmtvannstilkoblingen. Termostaten må da fjernes fra veggen.
- Må bare installeres i frostsikre rom.
- Stikkontakten må **ikke** utsettes for direkte eller indirekte vannsprut i forbindelse med rengjøring.



Kompakt termostatpatron, se side 43.

•Efter alt vedligeholdelsesarbejde på den kompakte termostatpatron skal der justeres (se Justering).



Et næsten afladet batteri indikeres ved, at advarselsslampen blinker i følermekanismen.



Reserve dele

Se side 1 (* = specialtilbehør).

Pleje

Anvisningerne vedrørende pleje af dette armatur er anført i den vedlagte vedligeholdelsesvejledning.

- **Bruk kun originale reservedeler og tilbehør.** Bruk av andre deler medfører at garantien opphører og CE-merket blir ugyldig, og kan føre til personskader.

Bruksområde

Infrarød-armaturer med termostat er konstruert for varmtvannsforsyning via trykkmagasiner og gir her den mest nøyaktige temperaturen. Ved tilstrekkelig effekt (fra 18 kW hhv. 250 kcal/min) er også elektro- hhv. gassvarmtvannsberedere egnet. Alle termostater justeres i fabrikk med et dynamisk trykk på 0,3 MPa fra begge sider. Dersom det på grunn av spesielle installeringsforhold skulle oppstå temperaturavvik, må termostaten justeres for de lokale forhold (se Justering).

Tekniske data

- Spenningsforsyning: 6 V litiumbatteri type CR-P2
- Automatisk sikkerhetsutkobling: 60 s
- Etterløpstid: 1 s
- Registreringsområde med Kodak Grey Card, grå Side, 8 x 10", tverrformat
 - Start / stopp vannstrøm: 5 cm
 - Automatisk stopp vannstrøm: 40 cm
- Beskyttelsesklasse for armaturen: IP 59K

Varmtvannstemperaturen på forsyningstilkoblingen min. 2 °C høyere enn blandevannstemperaturen.

Termisk desinfeksjon mulig.

Elektriske kontrolldata

- Programvareklasse A
- Forurensningsklasse 2
- Tillatt støtspenning 2500 V
- Temperatur ved kuletrykkkontroll 100 °C

Kontrollen med hensyn til elektromagnetisk kompatibilitet (støyutslippskontroll) er utført med merkespenning og merkestrøm.

Ved statisk trykk over 0,5 MPa monteres en trykkreduksjonsventil.



Installering, se side 2.

Spyl rørløpningssystemet grundig før og etter installasjon (følg EN 806)!

Åpne kaldt- og varmtvannstilførselen, og kontroller at koblingene er tette.

Speilvendt tilkobling (varmt til høyre - kaldt til venstre).

Skift ut kompakte termostatpatronen, se side 1, best. nr.: 47 175 (1/2").

Når denne kompakte termostatpatronen brukes, har man ikke lenger tilgang til Cool Touch-funksjonen.



Justering

Temperaturinnstilling, se side 3 - 4 bilde [1] til [3].



Innstilling av reguleringsområde, se side 4 bilde [1] til [2].

Ved dette termostatbatteriet kan endeanslaget for varmt vann justeres mellom 35 °C og 43 °C.

Aktivere innstillingsmodus

Avbryt strømtilførselen på elektronikken, og opprett den igjen etter 10 s.

I innstillingsmodus lyser kontrollampen i sensorenheten idet man når registreringsområdet når man nærmer seg armaturen.

A Innstillingsmodus avsluttes automatisk etter tre minutter.



Vedlikehold

Alle deler kontrolleres, rengjøres, skiftes ut om nødvendig og smøres inn med spesial-armaturfett.

•**Steng kaldt- og varmtvannstilførselen.**



Kompakt termostatpatron, se side 43.

•Justering er nødvendig hver gang det er utført vedlikehold på den kompakte termostatpatronen (se justering).



Kontrollampen i følersystemet blinker når batteriet er nesten utladet.



Reservedeler

Se side 1 (* = ekstra tilbehør).

Pleie

Informasjon om pleie av denne armaturen finnes i vedlagte pleiveiledning.

Feil/årsak/tiltak

Feil	Årsak	Tiltak
Vannet renner ikke	<ul style="list-style-type: none">• Silen foran magnetventilen er tett• Magnetventilen er defekt• Ingen kontakt på støpsel forbindelsen• Ingen spenning<ul style="list-style-type: none">- Batteriet er tomt (kontrollampen lyser kontinuerlig)	<ul style="list-style-type: none">- Rengjøre eller skifte ut silen- Skift ut magnetventilen- Kontroller støpsel forbindelsen - Skift batteri
Vannet renner utilsiktet	<ul style="list-style-type: none">• Det innstilte registreringsområdet for sensorenheten er for stort for de lokale forholdene• Automatisk spyling er aktiv• Magnetventilen er defekt	<ul style="list-style-type: none">- Reduser rekkevidden med fjernkontrollen (ekstra tilbehør, best. nr.: 36 407) / appen - Vent 1 - 10 minutter- Skift ut magnetventilen
For liten vannmengde	<ul style="list-style-type: none">• Skitten mousseur• Silen foran magnetventilen er skitten• Silene i tilkoblingskruene er tette	<ul style="list-style-type: none">- Skift ut eller rengjør mousseuren- Rengjør silen- Skift ut eller rengjør silene
Vanntemperaturen er for høy eller for lav	<ul style="list-style-type: none">• Termostaten er ikke justert til trykket på stedet• Tilbakeslagsventilen er defekt	<ul style="list-style-type: none">- Juster termoelementet - Skift ut tilbakeslagsventilen

Turvallisuusohjeet

- Ennen käyttöä ja sen aikana on tarkkailtava, että termostaatti toimii moitteettomasti. Tuotetta eivät saa käyttää ilman valvontaa lapset eivätkä aikuisikäiset, joilla on sensorisia rajoitteita.
- Kun tyhjennät talon putkistot, termostaatit on tyhjennettävä erikseen, koska kylmä- ja lämminvesiliitännöissä on takaiskuventtiilit. Tässä yhteydessä termostaatti tulee irrottaa seinästä.
- Asennuksen saa tehdä vain pakkaselta suojatuissa tiloissa.
- Puhdistettaessa pistoliittimeen **ei** saa ruiskuttaa vettä suoraan tai epäsuorasti.
- Käytä **vain alkuperäisiä varaosia ja lisätarvikkeita**. Muiden osien käyttö johtaa takuun ja CE-tunnusmerkinnän raukeamiseen ja voi aiheuttaa onnettomuuksia.

Käyttöalue

Termostaateilla varustetut infrapunahanat on tarkoitettu käytettäväksi painevaraajien kanssa; tällöin niiden lämpötilatarkkuus on parhaimmillaan. Sekoittimia voidaan käyttää myös sähkö- tai kaasuläpivirtauskuumentimien kanssa, mikäli niiden teho on riittävä (alk. 18 kW / 250 kcal/min). Kaikki termostaatit säädetään tehtaalla 0,3 MPa molemminpuolisella virtauspaineella. Mikäli erityisten asennusolosuhteiden vuoksi esiintyy lämpötilavaihteluita, termostaatti on säädettävä paikallisia olosuhteita vastaavaksi (ks. Säätö).

Tekniset tiedot

- Virransyöttö: 6V-litiumparisto tyyppi CR-P2
- Automaattinen turvakatkaisu: 60 s
- Jälkivirtausaika: 1 s
- Tunnistusalue Kodak Gray Cardin kanssa, harmaa Sivu, 8 x 10", poikittaiskoko
 - vedentulon aloitus / lopetus: 5cm
 - vedentulon automaattinen lopetus: 40cm
 Hanan kotelointiluokka: IP 59K

Lämpimän veden lämpötila syöttöliitännässä väh. 2 °C korkeampi kuin sekoitetun veden lämpötila. Terminen desinfiointi mahdollinen.

Sähköiset tarkastustiedot

- Ohjelmistoluokka A
- Likaantumistaso 2
- Nimellinen syöksyjännite 2500 V
- Brinellin kovuuskokeen lämpötila 100 °C

Sähkömagneettisen mukautuvuuden tarkastus (häiriösäteilyn tarkastus) on tehty nimellisyännitteellä ja nimellisvirralla.

Asenna paineenalennusventtiili lepopaineiden ylittäessä 0,5 MPa.



Asennus, ks. sivu 2.

Huuhtelee putkistot huolellisesti ennen ja jälkeen asennuksen (EN 806 huomioitava)!

Avaa kylmän ja lämpimän veden tulo ja tarkasta liitäntöjen tiiviys.

Päinvastainen liitäntä (lämmin oikealla - kylmä vasemmalla).
Vaihda termostaatti-kompaktisäätöos, ks. sivu 1, tilausnumero: 47 175 (1/2").

Tätä termostaattisäätöosaa käytettäessä Cool-Touch-toimintoa ei enää ole.



Säätö

Lämpötilan säätö, ks. sivu 3 - 4 kuva [1] että [3].



Lämpötila-alueen säätö, ks. sivu 4 kuva [1] että [2].

Tässä termostaattisekoittimessa voidaan lämpimän veden lämpötila rajoittaa 35 °C ja 43 °C välille.

Säätötilan aktivointi

Katkaise virransyöttö elektroniikkayksiköstä ja kytke jälleen 10 s kuluttua.

Säätötilassa tunnistimen merkkivalo palaa, kun tunnistusalue saavutetaan laitetta lähestyttäessä.

Säätötila päättyy automaattisesti 3 minuutin kuluttua.



Huolto

Tarkista kaikki osat, puhdista tai vaihda tarvittaessa ja rasvaa erikoisrasvalla.

•Sulje kylmän ja lämpimän veden tulo hanalle.



Termostaattisäätöosa, ks. sivu 43.

•Aina kun termostaattisäätöosaa on huollettu, on säätö tarpeen (ks. Säätö).



Tunnistinlaitteiston merkkivalon vilkunta ilmoittaa lähes tyhjää paristosta.



Varaosat

Ks. sivu 1 (* = lisätarvike).

Hoito

Tämän laitteen hoitoa koskevat ohjeet on annettu mukana olevassa hoito-oppaassa.

Häiriö / syy / korjaus

Häiriö	Syy	Korjaus
Vesi ei virtaa	<ul style="list-style-type: none"> • Magneettiventtiilin edessä oleva siivilä tukossa • Magneettiventtiili viallinen • Pistoliittimen kosketushäiriö • Ei jännitettä <ul style="list-style-type: none"> - Paristo tyhjä (merkkivalo palaa ensin jatkuvasti) 	<ul style="list-style-type: none"> - Siivilän puhdistus tai vaihto - Vaihda magneettiventtiili - Tarkasta pistoliitin - Vaihda paristo
Vesi virtaa itsestään	<ul style="list-style-type: none"> • Tunnistinlaitteiston tunnistusalue säädetty liian suureksi paikallisiin olosuhteisiin nähden • Automaattinen huuhtelu aktivoitu • Magneettiventtiili viallinen 	<ul style="list-style-type: none"> - Vähennä toimintaetäisyyttä kauko-ohjaimella (lisätarvike, tilaus-nro: 36 407) / sovelluksen - Odota 1 - 10 minuuttia - Vaihda magneettiventtiili
Vesimäärä liian vähäinen	<ul style="list-style-type: none"> • Likainen poresuutin • Magneettiventtiilin edessä oleva siivilä likaantunut • Kierrelliitosten siivilät tukkeutuneet 	<ul style="list-style-type: none"> - Poresuuttimen puhdistus tai vaihto - Puhdista siivilä - Vaihda tai puhdista siivilät
Veden lämpötila liian korkea tai matala	<ul style="list-style-type: none"> • Termostaattia ei ole säädetty paikallista painetta vastaavasti • Takaiskuventtiili rikki 	<ul style="list-style-type: none"> - Sääda termostaatti - Vaihda takaiskuventtiilit

PL

Informacje dotyczące bezpieczeństwa

- Przed rozpoczęciem użytkowania i w jego trakcie należy zwracać uwagę na prawidłowe działanie termostatu. Dzieci i osoby dorosłe o ograniczonych możliwościach sensorycznych nie mogą używać produktu bez nadzoru.
- Podczas opróżniania domowej instalacji wody, termostaty należy opróżniać oddzielnie, bowiem na doprowadzeniach wody gorącej i zimnej osadzone są zawory zwrotne. W tym celu należy zdjąć termostat ze ściany.
- Montaż można wykonać tylko w pomieszczeniach zabezpieczonych przed mrozem.
- Podczas czyszczenia złącze wtykowe **nie** może zetknąć się bezpośrednio lub pośrednio z wodą.
- Należy używać **wyłącznie oryginalnych części zamiennych i akcesoriów**. Korzystanie z innych części spowoduje utratę gwarancji oraz oznaczenia CE i może doprowadzić do obrażeń ciała.

Zakres stosowania

Armatury na podczerwień z termostatem przeznaczone są do pracy z ciśnieniowymi podgrzewaczami pojemnościowymi wody, dzięki takiemu zastosowaniu zapewniają dokładną regulację temperatury wody. Przy dostatecznej mocy (od 18 kW wzgl. 250 kcal/min) armaturę tę można także stosować z przepływowymi podgrzewaczami wody, elektrycznymi lub gazowymi.

Wszystkie termostaty zostały wyregulowane fabrycznie dla obustronnego ciśnienia przepływu 0,3 MPa.

W przypadku odchylenia temperatury na skutek szczególnych warunków panujących w instalacji należy wyregulować termostat stosownie do lokalnych warunków pracy instalacji (zob. Kalibrowanie).

Dane techniczne

- Napięcie zasilające: bateria litowa 6V Typ CR-P2

- Automatyczny wyłącznik zabezpieczający: 60s
- Nastawianie czasu wypływu wody: 1s
- Obszar detekcji według Kodak Gray Card, szara strona, 8 x 10", orientacja pozioma
 - Przepływ wody start / stop: 5cm
 - Automatyczny stop przepływu wody: 40cm
- Stopień ochrony armatury: IP 59K

Temperatura wody gorącej na podłączeniu dolotowym min. 2 °C wyższa od temperatury wody mieszanej.

Możliwa dezynfekcja termiczna.

Elektryczne dane kontrolne

- Klasa oprogramowania: A
- Stopień zabrudzenia: 2
- Pomiarowe napięcie udarowe: 2 500 V
- Temperatura pomiaru twardości kulkowej: 100 °C

Pomiar kompatybilności elektromagnetycznej (pomiar emisji zakłóceń) został przeprowadzony przy napięciu i prądzie pomiarowym.

Jeżeli ciśnienie statyczne przekracza 0,5 MPa, należy wmontować reduktor ciśnienia.



Instalacja, zobacz strona 2.

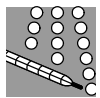
Przed instalacją i po niej dokładnie przepłukać przewody rurowe (przestrzegać EN 806)!

Odkręcić zawory doprowadzenia zimnej i ciepłej wody oraz sprawdzić szczelność połączeń.

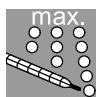
Podłączenie odwrotne (ciepła - prawa, zimna - lewa).

Wymienić termostatyczną, zobacz strona 1, nr kat.: 47 175 (1/2").

W przypadku zastosowania kompaktowej głowicy termostatycznej nie jest dostępna funkcja Cool-Touch, chroniąca przed oparzeniem.



Regulacja
Regulacja temperatury, zob. strona 3 - 4 rys. [1]
do [3].



Regulacja temperatury, zob. strona 4 rys. [1] do [2].

W tej armaturze termostatowej możliwe jest ustawienie pozycji krańcowej dla temperatury wody gorącej pomiędzy 35 °C a 43 °C.

Uruchamianie trybu nastawczego

Odłączyć napięcie zasilające układu elektronicznego i ponownie podłączyć po 10 s.

W trybie nastawczym powinna zapalić się lampka kontrolna układu czujników armatury, jeżeli osiągnięty zostanie obszar detekcji czujnika.

Tryb nastawczy jest kończony automatycznie po upływie 3 minut.

Usterka / Przyczyna / Środek zaradczy



Konserwacja

Sprawdzić wszystkie części, oczyścić, ewent. wymienić i przesmarować specjalnym smarem do armatur.

- Zamknąć doprowadzenia wody zimnej i gorącej.



Kompaktowa głowica termostatyczna, zobacz strona 43.

• Po zakończeniu konserwacji kompaktowej głowicy termostatycznej należy przeprowadzić regulację (zob.Regulacja).



Prawie całkowite wyczerpanie baterii zasilającej jest sygnalizowane miganiem lampki kontrolnej w układzie czujników.



Części zamienne

Zobacz strona 1 (* = wyposażenie specjalne).

Pielęgnacja

Wskazówki dotyczące pielęgnacji armatury zamieszczono w załączonej instrukcji pielęgnacji.

Usterka	Przyczyna	Środek zaradczy
Woda nie wypływa	<ul style="list-style-type: none"> • Nie filtr siat. przed zaworem elektromagnetycznym • Uszkodzony zawór elektromagnetyczny • Brak styku w złączu wtykowym • Brak napięcia - Rozładowana bateria zasilająca (lampka kontrolna świeci stale) 	<ul style="list-style-type: none"> - Czyszczenie lub wymiana sitka - Wymienić zawór elektromagnetyczny - Sprawdzić złącze wtykowe - Wymienić baterię zasilającą
Woda wypływa bez potrzeby	<ul style="list-style-type: none"> • Obszar detekcji układu czujników w obecnym otoczeniu jest zbyt duży • Aktywne spłukiwanie automatyczne • Uszkodzony zawór elektromagnetyczny 	<ul style="list-style-type: none"> - Zmniejszyć zasięg za pomocą pilota (wyposażenie dodatkowe, nr katalog.: 36 407) / aplikacji - Odczekać 1 - 10 minut - Wymienić zawór elektromagnetyczny
Zbyt mały przepływ wody	<ul style="list-style-type: none"> • Zabrudzony perlator • Zanieczyszczone sitko przed zaworem elektromagnetycznym • Niedrożne sitka w przyłączy gwintowanym 	<ul style="list-style-type: none"> - Wyczyścić lub wymienić perlator - Oczyszczyć filtr siatkowy - Wymienić lub wyczyścić filtry siatkowe
Temperatura wody za wysoka lub za niska	<ul style="list-style-type: none"> • Termostat nie został dostosowany do panującego ciśnienia • Uszkodzony zawór zwrotny 	<ul style="list-style-type: none"> - Wyregulować termoelement - Wymienić zawór zwrotny



ملاحظات الأمان

- قبل وأثناء الاستخدام يجب التأكيد من الأداء الوظيفي السليم تماماً لمنظمات درجة حرارة الماء الأطفال وكذلك الكبار من نوى القدرات الحسية المحدودة لا يسمح لهم باستخدام المنتج بدون إشراف.
- عند تفريغ نظام المياه المحلية، يجب تفريغ منظمات درجة الحرارة بشكل منفصل؛ نظراً لتركيبة صمامات منع الارتداد الخلفي للمياه في وصلات المياه الساخنة والباردة. ولهذا الغرض، يجب فك منظم درجة الحرارة من الحائط.
- لا يمكن التركيب إلا في الغرف الخالية من الجليد.
- يجب ألا يتم رش وصلات القيس بالمياه سواء بطريقة مباشرة أو غير مباشرة عند تنظيفها.
- لا تستخدم سوى قطع الغيار والإضافات الأصلية. سيؤدي استخدام قطع غيار أخرى إلى إلغاء الضمان والرقم التعريفي لجهة التعاقد (CE)، وقد يؤدي إلى حدوث إصابات.

نطاق الاستخدام

تم تصميم الخلاطات التي تعمل بالأشعة تحت الحمراء المزودة بمنظم درجة الحرارة لخط تغذية المياه الساخنة من خزانات التسخين تحت ضغط وتوفير أعلى دقة من درجة حرارة عند استخدامها بهذه الطريقة. بإنتاج طاقة كافية (من 18 كيلوات أو 250 كيلو كالوري / دقيقة)، تكون السخانات اللحظية الغازية أو الكهربائية مناسبة أيضاً.

ويتم ضبط جميع منظمات درجة الحرارة في المصنع عند ضغط انسياب قدره 0.3 ميغاباسكال على كلا الجانبين.

في حالة حدوث تفاوت في درجة الحرارة في بسبب شروط التركيب الخاصة، يجب أن يكون منظم درجة الحرارة ملائماً للشروط المحلية ("راجع الضبط").

البيانات الفنية

- فلطية الإمداد: بطارية ليثيوم 6 فلت (النوع CR-P2)
- معدل التدفق الأدنى: 5 لترات/دقيقة
- إيقاف الأمان الأوتوماتيكي: 60 ث
- (420 - 6 ث قابل للضبط)
- زمن التمتع (19 - 0 ث قابل للضبط): 1 ث
- نطاق الاستقبال وفقاً للبطاقة الرمادية من كودك (Kodak Gray Card): الجانب الرمادي، "8x10"، أفقي
- - تشغيل / إيقاف تدفق المياه: 5 سم
- - إيقاف أوتوماتيكي لتدفق المياه: 40 سم
- (20 - 45 سم للضبط)
- نوع واقي التركيب: IP 59K
- تكون درجة حرارة المياه الساخنة عند طرف توصيل التغذية 2 م أعلى عن درجة حرارة المياه المختلطة.
- سكن إجراء التعقيم الحراري.

بيانات الاختبار الكهربائي

- فئة البرنامج A
- فئة التلوث 2
- فلطية التدفق المقدر 2500 فلت
- درجة حرارة اختبار الضغط الكروي 100 م
- تم إجراء اختبار التوافق الكهرومغناطيسي (فحص التشويش الصادر) على الفلطية المقدر والتيار المقدر.

في حالة تعدد ضغط الانسياب 0.5 ميغاباسكال، يجب تركيب مخفض للضغط.

التركيب انظر الصفحة المطوية 2 - 3.

شطف المواسير بالكامل قبل التركيب وبعده (راجع EN 806).

افتح خط تغذية المياه الساخنة والباردة وتحقق من

إحكام التوصيلات وعدم تسربها.

التوصيل العكوس (ساخن على اليمين - بارد على اليسار).

يتم إستبدال العنصر المتأثر بالحرارة ، انظر قطع الغيار على الصفحة المطوية 1 ، رقم الطلبية: 47 175 (1/2 ").

الضبط

ضبط درجة الحرارة، انظر الصفحة المطوية 27

شكل [1] .

مقبض التحكم في درجة الحرارة

إذا تم ضبط مقبض التحكم في درجة الحرارة عند 43 درجة مئوية، يتم إدراج محدد درجة الحرارة المرفق في مقبض اختيار درجة الحرارة ، انظر صورة [2].

الصيانة



يتم فحص كافة الأجزاء وتنظيفها وعند اللزوم استبدالها وتشحيمها بشحم خاص بالخلطات .
اغلق خطي تغذية المياه الباردة والساخنة.

خرطوشة النظم الدمجة ، انظر الصفحة المطوية 43 .

بعد كل صيانة تجرى على خرطوشة النظم الدمجة يجب إجراء عملية الضبط (انظر فقرة الضبط).



يتم الإشارة إلى البطاريات التي يتم تفريغ شحنها بضوء مرئية وامض في جهاز التحسس.



انظر الصفحة المطوية 1 .

(*) = إضافات خاصة فيما يتعلق بقطع الغيار.



الخدمة والصيانة

للحصول على إرشادات حول خدمة وصيانة هذا الخلاط، الرجاء الاطلاع على تعليمات الخدمة والصيانة المرفقة.

الخلل/السبب/الحل

الخلل	السبب	الحل
عدم تدفق المياه	انسداد جهة التيار لمصفاة الصمام بالملف اللولبي قف الصمام بملف لولبي واصل القبس غير متصل لا توجد فلطية تم تفريغ شحنة البطارية	تنظيف المصفاة أو استبدالها استبدال الصمام بملف لولبي تحقق من واصل القبس استبدال البطارية
تدفق المياه ليس بالقدر المرغوب فيه	هبط مجال كشف جهاز التحسس بشكل أكثر من اللازم للشروط المحلية لشطف الأوتوماتيكي نشط قف الصمام بملف لولبي	خفض المجال باستخدام جهاز التحكم عن بعد (الإضافة الخاصة، رقم الطابعية: 36 407) / التطبيق للانتظار لمدة تتراوح ما بين دقيقة واحدة و ١٠ دقائق استبدال الصمام بملف لولبي
معدل التدفق منخفض جداً	لمرغى ملوث قوت جهة التيار لمصفاة الصمام بالملف اللولبي الصافي في طقم براغي التوصيل مسدودة	تنظيف المرغى أو استبداله تنظيف المصفاة تنظيف المصافي أو استبدالها
درجة حرارة المياه عالية جداً أو منخفضة جداً	منظم درجة الحرارة غير مضبوط وفقاً للضغط المحلي صمام منع الإرتداد الخلفي للمياه معطوب	قم بضبط العنصر المتأثر بالحرارة قم باستبدال صمام منع الإرتداد الخلفي للمياه.

Πληροφορίες ασφαλείας

- Πριν και κατά τη διάρκεια χρήσης φροντίστε για την απρόσκοπτη λειτουργία του θερμοστάτη. Παιδιά, καθώς και ενήλικες με αισθητικούς περιορισμούς, δεν επιτρέπεται να χρησιμοποιούν το προϊόν χωρίς
- Σε περίπτωση αποστράγγισης της υδραυλικής εγκατάστασης του σπιτιού, οι θερμοστάτες πρέπει να αδειάσουν χωριστά, διότι στις παροχές κρύου και ζεστού νερού υπάρχουν εγκατεστημένες βαλβίδες αντεπιστροφής που εμποδίζουν την αντίστροφη ροή. Στην περίπτωση αυτή πρέπει να αφαιρεθεί ο θερμοστάτης από τον τοίχο.
- Η εγκατάσταση επιτρέπεται αποκλειστικά σε προστατευμένους από τον παγετό χώρους.
- Κατά τον καθαρισμό, οι ακροδέκτες **δεν** πρέπει να έρθουν, άμεσα ή έμμεσα, σε επαφή με νερό.
- Χρησιμοποιείτε **αποκλειστικά γνήσια ανταλλακτικά και αξεσουάρ**. Η χρήση άλλων εξαρτημάτων συνεπάγεται την ακύρωση της εγγύησης και του σήματος CE, ενώ μπορεί να οδηγήσει σε τραυματισμούς.

Πεδίο εφαρμογής

Οι θερμοστατικές μπαταρίες υπερύθρων είναι κατασκευασμένες για παροχή ζεστού νερού με τη χρήση συσσωρευτών πίεσης και, εάν χρησιμοποιηθούν με αυτό τον τρόπο, αποδίδουν με μεγαλύτερη ακρίβεια στην επιθυμητή θερμοκρασία. Είναι δυνατό να χρησιμοποιηθούν ηλεκτρικοί ταχυθερμοσίφωνες ή ταχυθερμοσίφωνες αερίου επαρκούς ισχύος (από 18 kW ή 250 kcal/min). Όλοι οι θερμοστάτες ρυθμίζονται στο εργοστάσιο σε πίεση ροής 0,3 MPa και στις δύο πλευρές. Εάν παρουσιαστούν αποκλίσεις θερμοκρασίας λόγω ειδικών συνθηκών των υδραυλικών εγκαταστάσεων, θα πρέπει να ρυθμιστεί ο θερμοστάτης ανάλογα με τις τοπικές συνθήκες (βλ. Ρύθμιση).

Τεχνικά στοιχεία

- Τροφοδοσία τάσης: Μπαταρία λιθίου 6V τύπου CR-P2
- Αυτόματη διακοπή ασφαλείας: 60 s
- Χρόνος υστέρησης: 1 s
- Περιοχή ανίχνευσης με Kodak Gray Card, γκρι σελίδα, 8 x 10", οριζόντια διάταξη
 - Έναρξη / διακοπή ροής νερού: 5cm
 - Αυτόματη διακοπή ροής νερού: 40cm
- Βαθμός προστασίας των εξαρτημάτων: IP 59K

Η θερμοκρασία του ζεστού νερού στην παροχή ζεστού νερού πρέπει να είναι τουλάχιστον 2 °C υψηλότερη από τη θερμοκρασία του μεικτού νερού.

Η θερμική απολύμανση είναι δυνατή.

Ηλεκτρικά στοιχεία ελέγχου

- Κατηγορία λογισμικού: A
- Βαθμός ρύπανσης: 2
- Κρουστική τάση μέτρησης: 2500 V
- Θερμοκρασία του ελέγχου πίεσης σφαίρας: 100 °C

Ο έλεγχος της ηλεκτρομαγνητικής συμβατότητας (έλεγχος εκπομπής κυμάτων παρεμβολής) πραγματοποιήθηκε με την τάση μέτρησης και το ρεύμα μέτρησης.

Σε πιέσεις ηρεμίας μεγαλύτερες από 0,5 MPa θα πρέπει να τοποθετηθεί μια βαλβίδα μείωσης της πίεσης.



Εγκατάσταση, βλέπε σελίδα 2.

Ξεπλύνετε καλά το σύστημα σωληνώσεων πριν και μετά την εγκατάσταση (σύμφωνα με τις προδιαγραφές EN 806)!

Ανοίξτε τις παροχές κρύου και ζεστού νερού και ελέγξτε τη στεγανότητα των συνδέσεων.

Αντιστρεπτές συνδέσεις (ζεστό δεξιά – κρύο αριστερά).

Αντικαταστήστε το στοιχείο του μηχανισμού του θερμοστάτη, βλ. ανταλλακτικά, βλέπε σελίδα 1, Αρ. παραγγελίας: 47 175 (1/2").

Εάν χρησιμοποιηθεί αυτός ο μηχανισμός θερμοστάτη δεν είναι διαθέσιμη η λειτουργία Cool-Touch.



Ρύθμιση

Ρύθμιση θερμοκρασίας, βλέπε σελίδα 3 - 4 εικ. [1] - [3].



Ρύθμιση εύρους θερμοκρασιών, βλέπε σελίδα 4 εικ. [1] - [2].

Σ' αυτό το μήκη με θερμοστάτη η διακοπή ροής ζεστού νερού μπορεί να ρυθμιστεί μεταξύ 35 °C και 43 °C.

Ενεργοποίηση κατάστασης ρυθμίσεων

Διακόψτε την τροφοδοσία τάσης του ηλεκτρονικού συστήματος και αποκαταστήστε την μετά από 10 δευτερόλεπτα.

Στην κατάσταση ρύθμισης ανάβει η λυχνία ελέγχου του αισθητήρα, εάν κάποιος προσεγγίσει το εξάρτημα και εισέλθει εντός της περιοχής ανίχνευσης.

Η κατάσταση ρύθμισης τερματίζεται αυτόματα μετά από 3 λεπτά.



Συντήρηση

Ελέγξτε όλα τα εξαρτήματα, καθαρίστε τα, εάν χρειάζεται, αλλάξτε τα και λιπάνάτε τα με το ειδικό λιπαντικό μπαταρίας.

• Κλείστε την παροχή κρύου και ζεστού νερού.



Μικρός μηχανισμός θερμοστάτη, βλέπε σελίδα 43.

Μετά από κάθε συντήρηση του μικρού μηχανισμού θερμοστάτη είναι απαραίτητη μια ρύθμιση (βλέπε Ρύθμιση).



Η σχεδόν αποφορτισμένη μπαταρία υποδεικνύεται από τη λυχνία ελέγχου στον αισθητήρα που αναβοσβήνει.



Ανταλλακτικά

βλ. σελίδα 1

(* = προαιρετικός εξοπλισμός).

Περιποίηση

Τις οδηγίες που αφορούν την περιποίηση αυτού του εξαρτήματος μπορείτε να τις πάρετε από τις συνημμένες οδηγίες περιποίησης.

Βλάβες	Αιτίες	Αντιμετώπιση
Το νερό δεν ρέει	<ul style="list-style-type: none"> • Το φίλτρο της μαγνητικής βαλβίδας έχει βουλώσει • Η μαγνητική βαλβίδα έχει υποστεί βλάβη • Απουσία επαφής των ακροδεκτών • Δεν υπάρχει τάση <ul style="list-style-type: none"> - Αποφορτισμένη μπαταρία (η λυχνία ελέγχου μένει μόνιμα αναμμένη) 	<ul style="list-style-type: none"> - Καθαρίστε ή αντικαταστήστε το φίλτρο - Αντικαταστήστε τη μαγνητική βαλβίδα - Ελέγξτε τους ακροδέκτες - Αντικαταστήστε την μπαταρία
Το νερό ρέει όταν δεν πρέπει	<ul style="list-style-type: none"> • Έχει ρυθμιστεί μία μεγάλη περιοχή ανίχνευσης αισθητήρα για τις συγκεκριμένες συνθήκες του χώρου • Η αυτόματη πλύση είναι ενεργή • Η μαγνητική βαλβίδα έχει υποστεί βλάβη 	<ul style="list-style-type: none"> - Μειώστε την εμβέλεια με το τηλεχειριστήριο (Προαιρετικός εξοπλισμός, κωδ. παρ. 36 407) / εφαρμογή - Περιμένετε 1 - 10 λεπτά - Αντικαταστήστε τη μαγνητική βαλβίδα
Μειωμένη ποσότητα νερού	<ul style="list-style-type: none"> • Λερωμένο φίλτρο • Το φίλτρο της μαγνητικής βαλβίδας έχει λερωθεί • Το φίλτρο στη βιδωτή σύνδεση έχει βουλώσει 	<ul style="list-style-type: none"> - Αντικαταστήστε ή καθαρίστε το φίλτρο - Καθαρίστε το φίλτρο - Αντικαταστήστε ή καθαρίστε τα φίλτρα
Χαμηλή ή υψηλή θερμοκρασία νερού	<ul style="list-style-type: none"> • Ο θερμοστάτης δεν έχει ρυθμιστεί σωστά στην τοπική πίεση • Βλάβη βαλβίδας αντεπιστροφής 	<ul style="list-style-type: none"> - Ρύθμιση στοιχείου θερμοστάτη - Αντικατάσταση βαλβίδας αντεπιστροφής

CZ

Bezpečnostní informace

- Před a během používání dbejte na bezchybnou funkci termostatu. Děti a dospělí s poruchami smyslového vnímání nesmí výrobek používat bez dozoru.
- Při vyprazdňování domovního vodovodního systému je třeba termostaty vyprázdnit samostatně, protože se v přívodu studené a teplé vody nacházejí zpětné klapky. K tomu se musí termostat vyjmout ze stěny.
- Instalace smí být provedena pouze v místnostech chráněných před mrazem.
- Při čištění se zásuvný konektor v žádném případě **nesmí** přímo či nepřímo postříkat vodou.
- Používejte **pouze originální náhradní díly a příslušenství**. Při použití jiných, neoriginálních dílů neplatí záruka a CE-certifikace, kromě toho hrozí nebezpečí úrazu.

Oblast použití

Armatury s infračerveným řízením a termostatem jsou konstruovány pro zásobování teplou vodou ve spojení s tlakovými zásobníky a při tomto použití se dosahují nejpřesnější teploty. Při dostatečném výkonu (od 18 kW resp. 250 kcal/min) jsou vhodné také elektrické nebo plynové průtokové ohřívače.

Všechny termostaty jsou z výroby seřizeny při oboustranném proudovém tlaku 0,3 MPa.

V případě, že se vlivem zvláštních instalačních podmínek vyskytnou teplotní rozdíly, je nutné termostat seřídit s přihlédnutím k místním poměrům (viz Seřízení).

Technické údaje

- Napájecí napětí: 6 V lithiová baterie, typ CR-P2
- Automatické bezpečnostní vypnutí: 60 s
- Doba doběhu: 1 s

- Přejímací dosah s kartou Kodak Gray Card, šedá strana, 8 x 10", příčný formát
 - spuštění / zastavení vytékání vody: 5cm
 - automatické zastavení vytékání vody: 40cm
- Druh el. ochrany armatury: IP 59K

Teplota teplé vody je u přívodu min. o 2 °C vyšší než teplota smíšené vody.

Možnost provádění tepelné dezinfekce.

Elektrické kontrolní údaje

- Třída software A
- Stupeň znečištění 2
- Zatěžovací rázové napětí 2500 V
- Teplota při zkoušce tvrdosti vtlačování 100 °C

Zkouška elektromagnetické slučitelnosti (zkouška vysílání rušivých signálů) byla provedena při jmenovitém napětí a jmenovitém proudu.

Pro dodržení předepsaných hodnot hluku je při statických tlacích vyšších než 0,5 MPa nutné namontovat redukční ventil.



Instalace, viz strana 2.

Potrubi systém před a po instalaci důkladně propláchněte (dodržujte normu EN 806)!

Otevřete přívod studené a teplé vody a zkontrolujte těsnost všech spojů.

Opačná montáž připojení (teplá vpravo - studená vlevo).

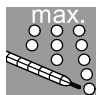
Výměna termostatovou kartuši, viz náhradní díly, viz strana 1, obj. čís.: 47 175 (1/2").

Při použití této kompaktní termostatové kartuše není již zajištěná funkce Cool-Touch.



Seřízení

Seřízení teploty, viz strana 3 - 4 obr. [1] na [3].



Nastavení regulačního rozsahu, viz strana 4 obr. [1] na [2].

U této termostatové baterie lze koncový doraz pro max. teplotu horké vody nastavit v rozmezí od 35 °C do 43 °C.

Aktivování režimu nastavování

Přerušte přívod napájecího napětí k elektronice a po uplynutí 10 s opět zapojte.

Dojde-li při přibližování objektu k armatuře k dosažení přijímacího dosahu, rozsvítí se v režimu nastavování kontrolka senzoriky.

Režim nastavování končí automaticky po uplynutí 3 minut.



Údržba

Všechny díly zkontrolujte, vyčistěte, podle potřeby vyměňte a namažte speciálním mazivem pro armatury.

Uzavřete přívod studené a teplé vody.



ÍKompaktní termostatová kartuše, viz strana 43.

Montáž se provádí v obráceném pořadí.

Po každé údržbě kompaktní termostatové kartuše je nutno provést seřízení (viz seřízení).



Před úplným vybitím baterie začne blikat kontrolka v senzorce.



Náhradní díly

Viz strana 1 (* = zvláštní příslušenství).

Ošetřování

Pokyny k ošetřování této armatury jsou uvedeny v příloženém návodu k údržbě.

Závada/příčina/odstraněn

Závada	Příčina	Odstranění
Nevytéká voda	<ul style="list-style-type: none"> • Ucpané sítko před magnetickým ventilem • Vadný magnetický ventil • Zásuvný konektor nemá kontakt • Systém je bez el. napětí <ul style="list-style-type: none"> - Vybitá baterie (kontrolka nejprve svítí trvale) 	<ul style="list-style-type: none"> - Vyčistěte nebo vyměňte sítko - Vyměňte magnetický ventil - Zkontrolujte zásuvné konektory - Vyměňte baterii
Voda vytéká samovolně	<ul style="list-style-type: none"> • Přijímací dosah senzoriky je pro dané místní podmínky nastaven na příliš velkou vzdálenost • Aktivní automatické vyplachování • Vadný magnetický ventil 	<ul style="list-style-type: none"> - Dosah redukuje pomocí dálkového ovládání (zvláštní příslušenství, obj. čís.: 36 407) / aplikaci - Počkejte 1 - 10 minut - Vyměňte magnetický ventil
Příliš malé množství vytékající vody	<ul style="list-style-type: none"> • Znečištěný perlátor • Znečištěné sítko před magnetickým ventilem • Ucpané sítko v připojovacím šroubení 	<ul style="list-style-type: none"> - Vyčistěte nebo vyměňte perlátor - Vyčistěte sítko - Vyměňte nebo vyčistěte sítko
Teplota vody je příliš vysoká nebo nízká	<ul style="list-style-type: none"> • Termostat není nastaven na místní tlak • Vadná zpětná klapka 	<ul style="list-style-type: none"> - Nastavte termočlánek - Vyměňte zpětnou klapku



Biztonsági információk

- Használat előtt és közben ügyeljen a termosztátok kifogástalan működésére. Gyermekek, ill. korlátozott érzékelő képességgel rendelkező felnőttek a terméket felügyelet nélkül nem használhatják.
- A ház vízvezetékének leürítésekor a hőfokszabályozókat külön le kell üríteni, mivel a hidegvíz és a melegvíz csatlakozásaiban visszafolyásgátlók vannak elhelyezve. A leürítés során a hőfokszabályozót a falról le kell venni.
- A felszerelést csak fagymentes helyiségekben szabad végezni.
- Tisztításkor a dugaszoló csatlakozót **tilos** közvetlenül vagy közvetve vízszugárnak kitenni.

- **Csak eredeti alkatrészeket és tartozékokat** használjon! Más alkatrészek használata a garancia és a CE-jelölés érvényességének megszűnéséhez és sérülésekhez vezethet.

Felhasználási terület

A hőfokszabályozós infravörös vezérlésű csaptelepek nyomástárolón keresztül történő melegvíz-szolgáltatásra készültek és ilyen alkalmazáskor a legjobb hőmérsékleti pontosságot biztosítják. Elégséges teljesítmény esetén (18 kW-tól ill. 250 kcal/perc) elektromos- ill. gázműködtetésű átfolyó rendszerű vízmelegítőkkel is alkalmazhatók.

A gyártóüzemben valamennyi hőfokszabályozó bekalibrálása kétoldali, 0,3 MPa értékű áramlási nyomás mellett történik. Ha sajtószerű szerelési feltételek következtében eltérő hőmérsékletek adódnának, akkor a hőfokszabályozót a helyi viszonyokra kell beszabályozni (lásd Kalibrálás).

Műszaki adatok

- Feszültségellátás: 6V-os, CR-P2 típusú lítium elem
- Automatikus biztonsági lekapcsolás: 60 s
- Utánfolyási idő: 1 s
- Az érzékelő területe Kodak Gray Car segítségével, szürke oldal, 8 x 10", keresztformátum
 - vízfolyás start / stop: 5cm
 - Automatikus vízfolyás start / stop: 40cm
- Szerelvény érintésvédelme: IP 59K

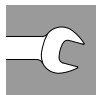
A melegvíz hőmérséklete a tápcsatlakozásnál minimum 2 °C magasabb, mint a kevertvíz hőmérséklete.
Termikus fertőtlenítés lehetséges.

Villamossági vizsgálati adatok

- Szoftver osztály A
- Szennyezettségi fok 2
- Mérési – lököfeszültség 2500 V
- A golyónyomás-vizsgálat hőmérséklete 100 °C

Az elektromágneses összeférhetőség (zavarkibocsátás) vizsgálata a mérési feszültség és mérési áramerősség mellett történik.

0,5 MPa feletti nyugalmi nyomás esetén szereljen be nyomáscsökkentőt.



Felszerelés, lásd 2 oldal.

A csővezeték a szerelés előtt és után is alaposan öblítse át(ügyeljen a EN 806 szabványra)!

Nyissa meg a hideg és a meleg víz ellátását, és ellenőrizze a csatlakozások tömítettségét.

Felcserélt oldalú bekötés (meleg jobbra - hideg balra).

A kompakt termosztát betétet cserélje, lásd pótalkatrészek, lásd 1 oldal; megr.sz.: 47 175 (1/2").

Ennek a termosztát kompakt betétnek az alkalmazásakor a Cool-Touch funkció már nem elérhető.

Hiba /Ok/ Elhárítás

Hiba	Ok	Elhárítás
Nem folyik a víz	<ul style="list-style-type: none"> • A mágnesszele előtt talál szűrő eldugult • A mágnesszelep meghibásodott • A dugaszolócsatlakozó nem érintkezik • Nincs feszültség <ul style="list-style-type: none"> - Az elem lemerült (az ellenőrzőlámpa folyamatosan világít) 	<ul style="list-style-type: none"> - Szűrő tisztítása vagy cseréje - Cserélje ki a mágnesszelepet - Ellenőrizze a dugaszoló csatlakozásokat - Cserélje ki az elemet
A vízfolyás magától megindul	<ul style="list-style-type: none"> • A szenzorok észlelési területe a helyi adottságokhoz képest túl nagyra lett állítva • Automatikus öblítés aktív • A mágnesszelep meghibásodott 	<ul style="list-style-type: none"> - Csökkentse a hatótávolságot a távirányító segítségével (opcionális tartozék, cikkszám: 36 407) / alkalmazás - Várjon 1 - 10 percet - Cserélje ki a mágnesszelepet
A vízmennyiség túl csekély	<ul style="list-style-type: none"> • A kifolyó elszennyeződött • A mágnesszel. előtt talál szűrő szennyezett • A sziták a csatlakozócsavarozásban eltömődtek 	<ul style="list-style-type: none"> - Cserélje ki vagy tisztítsa meg a kifolyót - Tisztítsa meg a szűrőt - Cserélje ki vagy tisztítsa meg a szűrőket
A vízhőmérséklet vagy túl magas vagy túl alacsony	<ul style="list-style-type: none"> • A hőfokszabályozót nem állították be a helyi nyomásra • A visszafolyásgátló meghibásodott 	<ul style="list-style-type: none"> - Termoelem beállítása - Cserélje ki a visszafolyásgátlót.



Kalibrálás

A hőmérséklet beállítása, lásd 3 - 4 oldal 1 - 3.



A szabályozási tartomány beállítása, lásd 4 oldal 1 - 2.

Ennek a hőfokszabályozós csaptelepnek az esetében a forróvíz-végütközés 35 °C és 43 °C között állítható.

A beállító üzemmód aktiválása

Szakítsa meg az elektronikán a feszültségellátást és 10 másodperc után kapcsolja vissza.

A beállítási móduzban az érzékelőben az ellenőrzőlámpa világít, amikor a szerelvényhez történő közelítés során eléri az érzékelési területet.

A beállítási móduz 3 perc után automatikusan befejeződik.



Karbantartás

Ellenőrizze valamennyi alkotórészt, tisztítsa meg, esetleg cserélje ki azokat és zsírozza be őket speciális szerelvényzsírral.

- **Zárja el a hideg- és melegvíz vezetékeket.**



Termosztát kompakt betét, lásd 43 oldal.

•A termosztát-betét kalibrálását minden karbantartást követően el kell végezni (ld. "Kalibrálás").



Az elem lemerülését a szenzor ellenőrző lámpájának villogása jelzi.



Cserealkatrészek

Lásd 1 oldal (* = speciális tartozékok).

Ápolás

A szerelvény tisztítására vonatkozó útmutatást a mellékelt ápolási utasítás tartalmazza.

Informações de segurança

- Ao esvaziar a instalação doméstica, as torneiras termostáticas devem ser esvaziadas separadamente, dado que na ligação de água fria e água quente existem válvulas anti-retorno. Para isso, a torneira deve ser retirada da parede.
- A instalação apenas pode ser efectuada em compartimentos anticongelantes.
- Durante a limpeza, a ficha de ligação **não pode**, directa ou indirectamente, apanhar salpicos de água.
- Utilizar **apenas peças sobresselentes e acessórios originais**. A utilização de outras peças leva à anulação da garantia, bem como da identificação CE e pode provocar ferimentos.

Área de aplicação

As torneiras de dispositivo electrónico com termostato foram concebidas para o fornecimento de água quente através de termoacumuladores de pressão e, assim instaladas, permitem alcançar o máximo de precisão de temperatura. Com a potência suficiente (a partir de 18 kW ou 250 kcal/min), são também adequados esquentadores eléctricos ou a gás. Todos os termostatos são regulados na fábrica para uma pressão de caudal de 0,3 MPa dos dois lados. Se, devido a condições de instalação especiais, se verificarem diferenças na temperatura, o sistema deve ser regulado para as condições locais (veja Regulação).

Dados técnicos

- Alimentação de corrente eléctrica: bateria de lítio 6V tipo CR-P2
- Circuito automático de corte de segurança: 60 s
- Tempo de paragem: 1 s
- Âmbito de detecção com Kodak Gray Card, página cinzenta, 8 x 10", formato transversal
 - início / paragem do caudal de água: 5cm
 - paragem automática do caudal de água: 40cm
- Tipo de protecção da torneira: IP 59K

Temperatura da água quente na ligação de abastecimento mín. 2 °C acima da temperatura da água de mistura.

Possibilidade de desinfecção térmica.

Dados de teste eléctricos

- Classe de software A
- Grau de sujidade 2
- Tensão transitória de dimensionamento 2500 V
- Temperatura do ensaio de Brinell 100 °C

O teste de compatibilidade electromagnética (teste de interferências) foi efectuada com a tensão de dimensionamento e a corrente de dimensionamento.

Em pressões estáticas superiores a 0,5 MPa dever-se-á montar um redutor de pressão.



Instalação, bkz. sayfa 2.

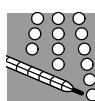
Antes e depois da instalação, enxaguar bem o sistema de tubagens (ter em atenção EN 806)!

Abrir a entrada de água fria e de água quente e verificar se as ligações estão estanques.

Ligação em sentido invertido (quente - à direita, fria - à esquerda).

Substituir o termostático compacto, bkz. sayfa 1, n.º de encomenda: 47 175 (1/2").

Se for aplicado este termostato compacto, deixa de haver a função Cool-Touch.



Regulação

Ajuste da temperatura, ver página 3 - 4 fig. [1] para [3].



Limitar a temperatura, ver página 4 fig. [1] para [2].

Nesta misturadora de termostato é possível regular o limitador da água quente entre 35 °C e 43 °C.

Activar o modo de ajuste

Interromper a alimentação de corrente eléctrica na electrónica e após 10 s reestabelecer a mesma.

No modo de ajuste a luz de controlo do sensor acende caso durante a aproximação da torneira seja alcançado o campo de detecção.

O modo de ajuste termina automaticamente após 3 minutos.



Manutenção

Verificar, limpar, e eventualmente substituir todas as peças e lubrificá-las com massa especial para misturadoras.

- **Fechar a água fria e a água quente.**



Termoelemento compacto, ver página 43.

• Depois de cada manutenção no termoelemento compacto é necessária uma regulação (ver Regulação).



A luz de controlo no sensor pisca para assinalar que a bateria está quase descarregada.



Peças sobresselentes

Ver página 1 (* = acessórios especiais).

Conservação

As indicações relativas à conservação desta torneira devem ser consultadas nas instruções de conservação fornecidas juntamente.

Avaria / causa / solução

Avaria	Causa	Solução
A água não corre	<ul style="list-style-type: none"> Filtro antes da válvula magnética entupido Válvula magnética com defeito Ficha de ligação sem contacto Sem tensão <ul style="list-style-type: none"> Bateria vazia (a luz de controlo sinaliza luz contínua e depois) 	<ul style="list-style-type: none"> Limpar ou substituir o filtro Substituir a válvula magnética Verificar a ficha de ligação Substituir a bateria
A água corre involuntariamente	<ul style="list-style-type: none"> Campo de detecção do sensor com ajuste demasiado grande para as condições locais Lavagem automática activa Válvula magnética com defeito 	<ul style="list-style-type: none"> Reduzir o alcance com controlo remoto (acessório especial, n.º de encomenda: 36 407) / aplicação Aguardar 1 - 10 minutos Substituir a válvula magnética
Quantidade de água demasiado reduzida	<ul style="list-style-type: none"> Emulsor sujo Filtro antes da válvula magnética sujo Os filtros no conjunto de fixação estão entupidos 	<ul style="list-style-type: none"> Limpar ou substituir o emulsor Limpar o filtro Substituir ou limpar os filtros
Temperatura da água muito elevada ou muito baixa	<ul style="list-style-type: none"> O termostato não está regulado à pressão local Válvula anti-retorno avariada 	<ul style="list-style-type: none"> Regular o termoelemento Substituir a válvula anti-retorno

TR

Güvenlik bilgileri

- Termostatı kullanmadan önce ve kullanma sırasında düzgün çalışıyor olmasına dikkat edin. Çocuklar ve duysal açıdan sınırlı yetişkinler ürünü gözetimsiz kullanamazlar.
- Binanın su tesisatını boşaltma esnasında termostatlar da ayrıca boşaltma işlemine tabi tutulmalıdır, çünkü soğuk ve sıcak su bağlantılarında geri emmeyi engelleyen çek valfi bulunmaktadır. Bu işlemde batarya duvardan sökülmelidir.
- Montaj ancak donmaya karşı emniyetli odalarda yapılabilir.
- Priz bağlantısını temizlemek için doğrudan veya dolaylı olarak su **püskürtmeyin**.
- Sadece orijinal Grohe yedek parçalarını ve aksesuarlarını** kullanın. Diğer parçaların kullanımı garanti hakkının ortadan kalkmasına, CE işaretinin geçerliliğini kaybetmesine ve yaralanmalara neden olur.

Kullanım sahası

Termostatlı enfranj armatürler, bir basınçlı hidrofor üzerinden sıcak su temini için dizayn edilmiştir ve bu şekilde kullanılmalarıyla en doğru sıcaklık derecesini sağlarlar. Yeterli performansta (18 kW veya 250 kcal/dak'dan itibaren) elektrikli şofben veya doğal gazlı şofbenler de uygundur. Bütün termostatlar fabrikada, her iki yönde uygulanan 0,3 MPa akış basıncına göre ayarlanır. Eğer bazı özel montaj şartları nedeniyle sıcaklık sapmaları olursa, bu durumda termostat yerel şartlara göre ayarlanmalıdır (bkz. Ayarlama).

Teknik Veriler

- Elektrik girişi: 6V lityum batarya tipi CR-P2
- Otomatik emniyet kapaması: 60 s
- Sonradan çalışma süresi: 1 s
- Kodak Gray Card ile algı alanı, gri taraf, 8 x 10", çapraz format

- Su akışı başlama / durma: 5cm
- Su akışının otomatik olarak durması: 40cm
- Batarya koruma türü: IP 59K

Besleme bağlantısında sıcak suyun ısı karışık su sıklığından en az 2°C daha fazladır. Termik dezenfeksiyon mümkün.

Elektrik Kontrol Verileri

- Yazılım sınıfı: A
- Kirlenme derecesi: 2
- Darbe gerilimi ölçümü: 2500 V
- Bilye baskı kontrolü sıcaklığı: 100 °C

Elektromanyetik uygunluğun (parazit yollayarak sınıma) sınıması ölçüm gerilimi ve ölçüm akımı ile yapılır.

Akış basıncın 0,5 MPa'nın üzerinde olması durumunda, bir basınç düşürücü takılmalıdır.



Montaj, ver página 2.

Boru sistemini kurulumdan önce ve sonra su ile temizleyin (EN 806'ya dikkate alın)!

Soğuk ve sıcak su vanasını açın ve bağlantıların sızdırmazlığını kontrol edin.

Ters yapılan bağlantı (sıcak sağa - soğuk sola).

Termostat kompakt kartuşunu değiştirin, bkz. Yedek parça , ver página 1 Sip.-No. 47 175 (1/2").

Bu termostat kompakt kartuşu yerleştirildiğinde Cool-Touch fonksiyonu kullanılamaz.



Ayarlama

Sıcaklık-Ayarlama, bkz. sayfa 3 - 4 şekil. [1] için [3].



Sıcaklık sınırlayıcısının ayarlanması, bkz. sayfa 4 şekil. [1] için [2].

Bu termostatik bataryada sıcak su dayaması 35 °C ve 43 °C arasında ayarlanabilir.

Ayar modunu aktive edin

Elektronikteki gerilim beslemesini kesin ve 10 s sonra tekrar başlatın.

Ayar modunda, bataryaya yaklaşıırken algı sahasına girilmişse, sensör sistemindeki kontrol lambası yanar.

Ayar modu, 3 dakika sonra otomatik olarak sona erer.



Bakım

Tüm parçaları kontrol edin, temizleyin, gerekirse değiştirin ve özel armatür yağıyla yağlayın.

- Soğuk ve sıcak su beslemesini kilitleme.



Termostat yekpare kartuş, bkz. sayfa ve 43.

• Termostat yekpare kartuşunda yapılan her bakımdan sonra bir ayarlama gereklidir (bkz. Ayarlama).



Bitmek üzere olan akü, sensördeki kontrol lambasının yanıp sönmesiyle gösterilir.



Yedek parçalar

Bkz. sayfa 1 (* = özel aksesuar).

Bakım

Bu bataryanın bakımı ile ilgili gerekli açıklamalar için lütfen birlikte verilen bakım talimatına başvurunuz.

Arıza / Neden / Çözümü

Arıza	Nedeni	Çözümü
Su akıyor	<ul style="list-style-type: none">• Solenoid valfin önündeki süzgeç tıkanmış• Solenoid valf bozuk• Priz bağlantısı temas etmiyor• Gerilim yok<ul style="list-style-type: none">- Batarya boşalmış (kontrol lambası sürekli aydınlanmayı)	<ul style="list-style-type: none">- Süzgecin temizlenmesi veya değiştirilmesi- Solenoid valfin değiştirilmesi- Soket bağlantısını kontrol edin- Pilin değiştirilmesi
Su istemeden akıyor	<ul style="list-style-type: none">• Sensör sisteminin algılama sahası yerel özellikler için fazla büyük ayarlanmış• Otomatik yıkama etkin• Solenoid valf bozuk	<ul style="list-style-type: none">- Algı sahasını uzaktan kumanda (özel aksesuar, sipariş no.: 36 407) / uygulamayı ile azaltın- 1 - 10 dakika bekleyin- Solenoid valfin değiştirilmesi
Su miktarı az	<ul style="list-style-type: none">• Perlatör kirlenmiş• Solenoid valfin önündeki süzgeç kirlidir• Vidalı bağlantıdaki süzgeçler tıkanmış	<ul style="list-style-type: none">- Perlatörün temizlenmesi veya değiştirilmesi- Süzgeci temizleyin- Süzgeçlerin temizlenmesi veya değiştirilmesi
Su sıcaklığı olması gerektiğinden yüksek veya alçak	<ul style="list-style-type: none">• Termostat yerel basınca göre ayarlanmamıştır• Geri emmeyi engelleyen çek valf arızalı	<ul style="list-style-type: none">- Termostatik kartuşu ayarlayın- Çek valflerin değiştirilmesi

SK

Bezpečnostné informácie

- Pred a počas používania dávajte pozor, aby termostat fungoval správne. Deti a dospelé osoby s obmedzenými zmyslovými schopnosťami nesmú výrobok používať bez dozoru.
- Pri vyprázdňovaní vodovodného systému je potrebné termostaty vyprázdniť samostatne, pretože v prípojkách studenej a teplej vody sú namontované spätné klapky. K tomu sa musí termostat vymontovať od steny.
- Inštalácia sa môže uskutočňovať iba v miestnostiach chránených proti mrazu.
- Pri čistení sa zásuvné konektory v žiadnom prípade **nesmú** dostať do priameho ani nepriameho kontaktu s vodou.
- Používajte **len originálne náhradné diely a príslušenstvo**. V prípade použitia iných dielov zaniká platnosť záruky a CE-certifikácie, okrem toho hrozí nebezpečenstvo úrazu.

Oblast' použitia

Batérie s infračerveným diaľkovým ovládaním sú konštruované na zásobovanie teplou vodou v spojení s tlakovými zásobníkmi a pri tomto použití sa dosahuje najvyššia presnosť nastavenej teploty. Pri dostatočnom výkone (od 18 kW resp. 250 kcal/min) sú vhodné tiež elektrické alebo plynové prietokové ohrievače.

Všetky termostaty sú z výroby nastavené pri obojstrannom hydraulickom tlaku 0,3 MPa.

V prípade, že sa v dôsledku zvláštnych inštalčných podmienok vyskytnú rozdiely nastavených teplôt, je potrebné termostat nastaviť podľa miestnych podmienok (pozri nastavenie).

Technické údaje

- Napájacie napätie: 6 V lítiová batéria, typ CR-P2
- Automatické bezpečnostné vypnutie: 60 s
- Doba dobehu: 1 s
- Območje zaznavanja s Kodak Gray Card, siva stran, 8 x 10", prečni format
 - začetek/prekinitiev pretoka vode: 5cm
 - samodejna prekinitiev pretoka vode: 40cm
- Druh el. ochrany armatúry: IP 59K

Teplota teplej vody je na zásobovacej prípojke min. o 2 °C vyššia ako teplota zmiešanej vody.

Je možná termická dezinfekcia.

Elektrické kontrolné údaje

- Trieda softvéru A
- Stupeň znečistenia 2
- Zaťažovacie rázové napätie 2500 V
- Teplota pri skúške tvrdosti vtláčovaním 100 °C

Skúška elektromagnetickej kompatibility (skúška vysielania rušivých signálov) bola vykonaná pri zaťažovacom napätí a pri zaťažovacom prúde.

Pri statických tlakoch vyšších než 0,5 MPa sa musí namontovať redukčný ventil.



Inštalácia, pozri stranu 2.

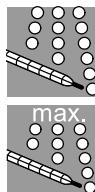
Potrubný systém pred a po inštalácii dôkladne prepláchnite (dodržiujte normu EN 806)!

Otvorte prívod studenej a teplej vody a skontrolujte tesnosť všetkých spojov.

Opačná montáž prípojok (teplá vpravo - studená vľavo).

Výmena kompaktnú termostatovú kartušu, pozri stranu 1, obj. č.: 47 175 (1/2").

Pri použití tejto kompaktnéj termostatovej kartuše nie je už k dispozícii funkcia Cool-Touch.



Nastavenie

Nastavenie teploty, pozri stranu 3 - 4 obr. [1] na [3].

Nastavenie regulačného rozsahu, pozri stranu 4 obr. [1] na [2].

U tejto termostatovej batérie je možné koncový doraz pre max. teplotu horúcej vody nastaviť v rozsahu od 35 °C do 43 °C.

Aktivovanie režimu nastavovania

Odpojte napájacie napätie od elektroniky a po uplynutí 10 s ho znovu zapojte.

V režime nastavovania sa rozsvieti kontrolka senzoriky, ak sa pri priblížení k armatúre dosiahne prijímací dosah.

Režim nastavovania sa automaticky ukončí po uplynutí 3 minút..



Údržba

Všetky diely skontrolujte, vyčistite, podľa potreby vymeňte a namažte špeciálnym tukom na armatúry.

Uzavrite prívod studenej a teplej vody.



Kompaktná termostatová kartuša, pozri stranu 43.

Po každej údržbe kompaktnéj termostatovej kartuše je potrebné kartušu nastaviť (pozri nastavenie).



Tesne pred úplným vybitím batérie začne blikať kontrolka senzoriky.



Náhradné diely

Pozri stranu 1 (* = zvláštne príslušenstvo).

Ošetrovanie

Pokyny na ošetrovanie tejto armatúry sú uvedené v priloženom návode na údržbu.

Závada / príčina / odstránenie

Závada	Príčina	Odstránenie
Nevyteká voda	<ul style="list-style-type: none">• Zapchaté sitko pred magnetickým ventilom• Porucha magnetického ventilu• Zásuvný konektor nemá kontakt• Systém je bez el. napätia<ul style="list-style-type: none">- Vybitá batéria (kontrolka najprv svieti trvalo)	<ul style="list-style-type: none">- Vyčistite alebo vymeňte sitko- Vymeňte magnetický ventil- Skontrolujte konektor- Vymeňte batériu
Voda vyteká samovoľne	<ul style="list-style-type: none">• Prijímací dosah senzoriky je vzhľadom k miestnym pomerom nastavený na príliš veľkú vzdialenosť• Aktívne automatické vyplachovanie• Porucha magnetického ventilu	<ul style="list-style-type: none">- Zmenšite dosah pomocou diaľkového ovládania (zvláštne príslušenstvo, obj. č.: 36 407) / aplikácie- Počkajte 1 až 10 minút- Vymeňte magnetický ventil
Príliš malé množstvo vytekajúcej vody	<ul style="list-style-type: none">• Znečistený perlátor• Znečistené sitko pred magnetickým ventilom• Zapchaté sitká v pripojení	<ul style="list-style-type: none">- Vyčistite alebo vymeňte perlátor- Vyčistite sitko- Vymeňte alebo vyčistite sitká
Teplota vody je príliš vysoká alebo nízka	<ul style="list-style-type: none">• Termostat nie je správne nastavený na miestny tlak• Vadná spätná klapka	<ul style="list-style-type: none">- Nastavte termočlánok- Vymeňte spätnú klapku

Varnostne informacije

- Pred in med uporabo se prepričajte, da termostati brezhibno delujejo. Otroci in odrasli z zmanjšanimi čutilnimi sposobnostmi izdelka ne smejo uporabljati brez nadzora.
- Ko izpraznite napravo, termostate izpraznite posebej, ker so v priključkih za hladno in toplo vodo protipovratni ventili. Pri tem termostat odstranite iz stene.
- Namestitev je dovoljeno izvesti le v prostorih, zaščiteneh pred zmrzaljo.
- Pri čiščenju vtičnega priključka **ne** smete neposredno ali posredno škropiti z vodo.
- Uporabljajte samo **originalne nadomestne dele in dodatno opremo**. Uporaba drugih delov povzroči neveljavnost garancije in znaka CE ter lahko povzroči telesne poškodbe.

Področje uporabe

Infrardeče armature s termostatom so izdelane za oskrbo s toplo vodo prek tlačnega zbiralnika in tako na najboljši način omogočajo, da se doseže točna temperatura. Pri zadostni zmogljivosti (od 18 kW oziroma 250 kcal/min naprej) so primerni tudi električni ali plinski pretočni grelniki. Vsi termostati so tovarniško nastavljeni pri obojestranskem pretočnem tlaku 0,3 MPa. Če se zaradi posebnih okoliščin vgradnje pojavijo odstopanja v temperaturi, je treba termostat naravnati glede na lokalne razmere (glejte poglavje Fina nastavitvev).

Tehnični podatki

- | | |
|--|---------------------------------|
| • Napajanje: | litijeva baterija 6V, tip CR-P2 |
| • Samodejni varnostni izklop: | 60 s |
| • Nastavitev trajanja iztoka: | 1 s |
| • Območje zaznavanja s Kodak Gray Card, siva stran, 8 x 10", prečni format | |
| - začetek/prekinitev pretoka vode: | 5cm |
| - samodejna prekinitev pretoka vode: | 40cm |
| • Raven zaščite armature: | IP 59K |

Temperatura tople vode na dovodnem priključku mora biti najmanj 2 °C višja od temperature mešane vode. Mogoča je termična dezinfekcija.

Električne karakteristike

- | | |
|--------------------------------------|--------|
| • Razred programske opreme | A |
| • Stopnja onesnaženosti | 2 |
| • Izračun udarne napetosti | 2500 V |
| • Temperatura preizkusa tlaka krogle | 100 °C |

Preizkus elektromagnetne združljivosti (preizkus oddajanja motenj) je bil izveden pri nazivni napetosti in nazivnem toku.

Če tlak v mirovanju presega 5 bar, je treba vgraditi reducirni ventil.



Namestitev, glejte stran 2.

Pred inštalacijo in po njej temeljito očistite sistem cevi (upoštevajte standard EN 806)!

Odprite dotok hladne in tople vode ter preverite tesnjenje priključkov.

Zrcalno obrnjeni priključek (toplo desno - hladno levo).

Kompaktno kartušo-termostat zamenjate, glejte stran 1, št. naroč.: 47 175 (1/2").

Pri uporabi kompaktne kartuše – termostata funkcija cool-touch ni več na voljo.



Urnvananje

Nastavitev temperature, glej stran 3 - 4 slika [1] do [3].



Nastavitev temperaturnega območja, glejte stran 4 sl. [1] do [2].

Pri tej termostatski bateriji se končna omejitev za vročo vodo lahko nastavi med 35 °C in 43 °C.

Vklop nastavitvenega načina

Prekinite napetostno napajanje na elektroniki in jo po 10 sekundah ponovno vzpostavite.

Ko se približate območju zaznavanja armature, posveti v nastavitvenem načinu opozorilna lučka na senzorjih.

Nastavitveni način se po 3 minutah samodejno konča.



Servisiranje

Vse dele pregledite, očistite, po potrebi zamenjajte in namastite s posebnim mazivom za armature.

- **Zaprte dovoda hladne in tople vode.**



Kompaktna kartuša- termostat, glej stran 43.

•Po vsakem servisiranju kompaktne kartuše-termostata je potrebno uravnvanje (glej Uravnvanje).



Utripajoča kontrolna lučka senzorjev nakazuje, da je baterija skoraj prazna.



Nadomestni deli

Glej stran 1 (* = posebna oprema).

Vzdrževanje

Navodila za vzdrževanje te armature najdete v priloženih navodilih za vzdrževanje

Motnja / vzrok / ukrep

Motnja	Vzrok	Ukrep
Voda ne teče	<ul style="list-style-type: none"> Mrežica pred magnetnim ventilom je zamašena Magnetni ventil je v okvari Vtični priključek je brez stika Ni napetosti <ul style="list-style-type: none"> Baterija je prazna (kontrolna lučka sveti neprekinjeno) 	<ul style="list-style-type: none"> Čiščenje in zamenjava mrežice Zamenjajte magnetni ventil Preverite vtični priključek Zamenjava baterije
Neželen iztok vode	<ul style="list-style-type: none"> Območje zaznavanja senzorjev je preveliko glede na okolico Aktivno samodejno splakovanje Magnetni ventil je v okvari 	<ul style="list-style-type: none"> Z daljinskim upravljalnikom (posebna oprema, št. naročila: 36 407) / aplikacija zmanjšajte doseg Počakajte od 1 - 10 minut Zamenjajte magnetni ventil
Premajhna količina vode	<ul style="list-style-type: none"> Razpršilnik je umazan mrežica pred magnetnim ventilom je umazana Mrežice v priključni spojki zamašene 	<ul style="list-style-type: none"> Očistite ali zamenjajte razpršilec Očistite mrežico Očistite ali zamenjajte filter
Temperatura vode previsoka ali prenizka	<ul style="list-style-type: none"> Termostat ni nastavljen na krajevni tlak Protipovratni ventil v okvari 	<ul style="list-style-type: none"> Nastavite termoelement Zamenjava protipovratnega ventila

HR

Sigurnosne napomene

- Prije i tijekom uporabe provjerite rade li termostati ispravno. Djeca i odrasle osobe s osjetilnim oštećenjima ne smiju koristiti proizvod bez nadzora.
- Prilikom praznjenja kućne instalacije, termostati se moraju posebno isprazniti, jer se u dovodu hladne i tople vode nalaze protustrujne zaklopke. Zbog toga termostat treba skinuti sa zida.
- Ugradnja se smije izvoditi samo u prostorijama u kojima nema opasnosti od smrzavanja.
- Kod čišćenja utične spojnice **nemojte** izravno niti neizravno prskati vodom.
- Koristite **samo originalne rezervne dijelove i dodatnu opremu**. Uporaba dijelova drugih proizvođača dovodi do gubitka prava iz jamstva i poništavanja oznake CE te može uzrokovati ozljede.

Područje primjene

Infracrvene armature sa termostatom konstruirane su za opskrbu toplom vodom preko tlačnog spremnika te tako korištene postižu najbolju točnost temperature. Uz dovoljnu snagu (od 18 kW ili 250 kcal/min), prikladni su također električni odn. plinski protočni bojleri. Svi termostati tvornički su podešeni na obostrani protočni tlak od 0,3 MPa. Ako zbog posebnih instalacijskih uvjeta dođe do odstupanja temperature, onda je termostat potrebno podesiti na lokalne uvjete (pogledajte Ugađanje).

Tehnički podaci

- Opskrba naponom: litijeva baterija od 6V tip CR-P2
- Automatsko sigurnosno isključivanje: 60 s
- podesiti vrijeme naknadnog rada: 1 s

- Područje registriranja prijema Kodak Gray Card, siva strana, 8 x 10", poprečna veličina
 - Otvaranje / zatvaranje vode: 5cm
 - Automatsko zatvaranje vode: 40cm
- Vrsta zaštite armature: IP 59K

Temperatura tople vode na opskrbnom priključku min. 2 °C viša od temperature miješane vode. Moguća termička dezinfekcija.

Električni ispitni podaci

- Klasa programske opreme A
- Stupanj onečišćenja 2
- Naznačeni udarni napon 2500 V
- Temperatura Brinellovog postupka 100 °C

Ispitivanje elektromagnetske kompatibilnosti (ispitivanje odašiljanja smetnji) provodi se s dimenzioniranim naponom i dimenzioniranom strujom.

Ukoliko tlak mirovanja premašuje 0,5 MPa, potrebno je ugraditi reduktor tlaka.



Ugradnja, pogledajte stranicu 2.

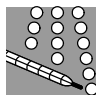
Sustav cijevi prije i nakon instalacije treba temeljito isprati (uzeti u obzir EN 806)!

Otvorite dovod hladne i tople vode te provjerite nepropusnost priključaka.

Obrnuti priključak (toplo desno - hladno lijevo).

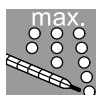
Zamijenite kompaktnu kartušu termostata, pogledajte stranicu 1, kataloški broj: 47 175 (1/2").

Kod primjene ovog termostatskog kompaktnog uložka, funkcija Cool-Touch više neće biti dostupna.



Baždarenje

Podešavanje temperature, pogledajte stranicu 3 - 4., sl. [1] do [3].



Podešavanje regulacijskog opsega, pogledajte stranicu 4., sl. [1] do [2].

U slučaju ove termostatske baterije može se namjestiti krajnji graničnik vruće vode između 35 °C i 43 °C.

Aktivirajte režim podešavanja

Prekinite opskrbu naponom na elektronicu i ponovno je uspostavite nakon 10 sekundi.

U režimu podešavanja, kontrolna žaruljica u sustavu senzora armature svijetli, ako prilikom približavanja armaturi uđete u osjetno područje senzora armature.

Režim podešavanja automatski završava nakon 3 minute.



Održavanje

Pregledajte sve dijelove, očistite ih, prema potrebi zamijenite i namažite posebnom mašću za armature.

Zatvorite dovod hladne i tople vode.



Kompaktna kartuša termostata, pogledajte stranicu 43.

Nakon svakog postupka održavanja na termostatima potrebno je obaviti baždarenje (pogledajte Baždarenje).



Gotovo prazna baterija se signalizira treptanjem kontrolne žaruljice u senzoru.



Zamjenski dijelovi

Pogledajte stranicu 1 (* = poseban pribor).

Održavanje

Naputke za održavanje ove armature možete pronaći u priloženim uputama o održavanju.

Problem / uzrok / rješenje

Problem	Uzrok	Pomoć
Voda ne teče	<ul style="list-style-type: none"> Začepljena je mrežica ispred magnetskog ventila Magnetski ventil je neispravan Utična spojnica nema kontakta Nema napona <ul style="list-style-type: none"> Baterija je prazna (kontrolna lampica trajno svijetli) 	<ul style="list-style-type: none"> Čišćenje ili zamjena sita Zamjena magnetskog ventila Provjerite utičnu spojnicu Zamjena baterije
Voda teče bez potrebe	<ul style="list-style-type: none"> Područje obuhvaćanja sustava senzora je za mjesne uvjete preveliko namješteno Automatsko ispiranje aktivno Magnetski ventil je neispravan 	<ul style="list-style-type: none"> Smanjite domet daljinskim upravljačem (poseban pribor, šifra proizvoda: 36 407) / aplikacija Pričekati 1 - 10 minuta Zamjena magnetskog ventila
Količina vode je premala	<ul style="list-style-type: none"> Mousseur je zaprljan Mrežica ispred magnetskog ventila je prljava Mrežice u priključnom vijčanom spoju su začepljene 	<ul style="list-style-type: none"> Čišćenje ili zamjena moussera Očistite sito Zamijenite ili očistite mrežice
Temperatura vode je previsoka ili preniska	<ul style="list-style-type: none"> Termostat nije namješten na lokalni tlak Protustrujna zaklopka je neispravna 	<ul style="list-style-type: none"> Podesite termoelement Zamjena protustrujne zaklopke

BG

Указания за безопасност

- Преци и по време на употреба внимавајте и следете за правилната работа на термостата. Деца, како и възрастни със сензорни увреждания не трябва да използват продукта без надзор.
- При източване на водопроводите в сградата, самите термостати също трябва да се изпразнят, тъй като при връзките за студената и топлата вода имат интегрирани еднопосочни обратни клапани. За тази цел термостатът трябва да се демонтира от стената.

- Монтажът е разрешен само в помещения, защитени от замръзване.
- При почистване щепселните съединители **не трябва** в никакъв случай да се мокрят.
- Използвайте **само оригинални резервни части и принадлежности**. Употребата на други части води до загуба на гаранцията и СЕ знака за съответствие и може да доведе до наранявания.

Приложение

Термостатно регулираните електронни арматури са конструирани за снабдяване с топла вода от бойлери под налягане, и така използвани водят до най-голяма точност в температурата на смесената вода. При достатъчна мощност (над 18 kW или 250 ккал./мин.) са подходящи и електрически или газови проточни водонагреватели. Всички термостати са настроени в завода при налягане на потока на топлата и студената вода от 0,3 MPa. Ако условията на място са различни и след инсталиране се получат отклонения в температурата, то термостатът трябва да бъде настроен съгласно локалните условия (виж Настройка).

Технически данни

- Електрозахранване: 6V-литиева батерия тип CR-P2.
- Автоматичен предпазен прекъсвач: 60 сек.
- Продължителност на потока след отдалечаване от обхвата на действие: 1 сек.
- Зона на реагиране според Kodak Gray Card, сива страна, 8 x 10", хоризонтална равнина
 - Пускане / спиране на потока на водата: 5см
 - Автоматично спиране на потока на водата: 40см
- Степен на защита на арматурата: IP 59K

Температурата на топлата вода при захранващата връзка трябва да е мин. 2 °C по-висока от температурата на желаната смесена вода.

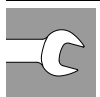
Възможна е термична дезинфекция.

Данни от електрически изпитвания

- Клас на софтуера A
- Степен на замърсяване 2
- номинално импулсно напрежение 2500 V
- Температура при изпитване на удар със съчма 100 °C

Изпитването за електромагнитната съвместимост (проверка за излъчването на смущаващи сигнали) е извършена при номиналното напрежение и номиналния ток.

Ако статичните натоварвания превишават 0,5 MPa, трябва да се монтира редуцирвентил.



Монтаж, вж. стр. 2.

Водопроводната система трябва да се промие основно преди и след монтаж (спазвайте EN 806)!

Пуснете подаването на студена и топла вода и проверете връзките за теч.

Обратно свързване с водопроводната мрежа (топла в дясно - студена в ляво).

Подменете компактният картуш на термостата, вж. стр. 1, Кат. №: 47 175 (1/2").

При вграждане на компактният картуш за обратно свързване функцията Cool-Touch не може да се използва.



Настройка

Настройка на температурата, виж страница 3 - 4 фиг [1] - [3].



Настройка положението за регулиране, вж. стр. 4, фиг. [1] - [2].

При тази термостатна батерия крайният ограничител на горещата вода може да се настрои между 35 °C и 43 °C.

Активиране на режима за настройка

Прекъснете електрозахранването на електрониката и го свържете отново след 10 сек.

В режим за настройка контролната лампичка на сензорите свети, при навлизането на потребител в зоната на реагиране на смесителя (или батерията).

Режимът за настройка се прекъсва автоматично след 3 минути.



Техническо обслужване

Проверете всички части, почистете ги, ако е необходимо подменете ги и ги смажете със специална грес за арматури.

- **Прекъснете подаването на студената и топлата вода.**



Компактен картуш на термостата, виж страница 43.

• След всяка техническа проверка на картуша е необходима настройка (Виж Настройка).



При една почти изтощена батерия мига контролната лампичка на сензора.



Резервни части

виж страница 1 (* = Специални части).

Поддръжка

Указания за поддръжка на тази арматура можете да намерите в приложените инструкции за поддръжка.

Неизправност / Причина / Отстраняване

Неизправност	Причина	Отстраняване
Водата не тече	<ul style="list-style-type: none"> Филтърът на входа на електромагнитния клапан е блокирал Неизправен електромагнитен вентил Щепселният съединител не прави контакт Няма напрежение <ul style="list-style-type: none"> Батерията е изтощена (контролната лампичка свети непрекъснато) 	<ul style="list-style-type: none"> Почистете или сменете цедката Сменете електромагнитния вентил Проверете щепселния съединител Сменете батерията
Водата тече въпреки, че не е пусната	<ul style="list-style-type: none"> Зоната на реагиране на сензора е настроена прекалено високо за местните условия Функцията на автоматично изплакване е активирана Неизправен електромагнитен вентил 	<ul style="list-style-type: none"> Намалете обхвата чрез дистанционното управление (Специални части, кат. №: 36 407) / приложението Извакайте 1 - 10 минути Сменете електромагнитния вентил
Потокът на водата е прекалено слаб	<ul style="list-style-type: none"> Аераторът е замърсен Филтърът на входа на електромагнитния клапан е замърсен Цедките във винтовото съединение са замърсени 	<ul style="list-style-type: none"> Почистете или сменете аератора Почистете филтъра Подменете или почистете цедките
Температурата на водата е твърде висока съответно ниска	<ul style="list-style-type: none"> Термостатът не е настроен според локалното налягане Неизправни еднопосочни обратни клапани 	<ul style="list-style-type: none"> Настройка на термоелемента Подмяна на еднопосочните обратни клапани

EST

Ohutusteave

- Enne kasutamist ja kasutamise ajal tuleb kontrollida, kas termostaat töötab korralikult. Piiratud sensoorikaga lapsed ja täiskasvanud ei tohi toodet ilma järelevalveta kasutada.
- Maja veevärgi tühjendamisel tuleb termostaadid tühjendada eraldi, sest külma ja kuuma vee juurdevoolus on tagasilöögiokladid. Selleks tuleb termostaat seinalt maha võtta.
- Segisti tohib paigaldada ainult külmumiskindlatesse ruumidesse.
- Puhastamisel ärge pritsige pistikühendusele otseselt ega kaudselt vett.
- Kasutage ainult originaalvaruosi ja -lisavarustust. Muude osade kasutamine võib põhjustada kahjustusi ning garantii ja CE-märgistus kaotavad kehtivuse.

Kasutusala

Termostaadiga infrapunasegisted on konstrueeritud tarbijate varustamiseks kuuma veega survestatud soojussalvestite kaudu ning nad tagavad sellisel kasutamisel suurima temperatuuritäpsuse. Piisava võimsuse korral (alates 18 kW või 250 kcal/min) sobivad ka elektri- või gaasiläbivoolu boilerid. Tehase algseadena on kõik termostaadid reguleeritud mõlemapoolse 0,3 MPa veesurve baasil. Kui eriliste paigaldustingimuste tõttu peaks esinema temperatuuri kõikumisi, tuleb termostaat seadistada vastavalt kohalikele oludele (vt „Seadistamine“).

Tehnilised andmed

- Toitepinge: liitumaku 6 V, tüüp CR-P2
- Automaatne turvasulgur: 60 s
- Järelvooluaeg: 1 s

- Vastuvõtuala kaardiga Kodak Gray Card, hall pool, 8 x 10", põikformaad
 - veevoolu start/stop: 5cm
 - veevoolu automaatne peatumine: 40cm
- Segisti turvalisuse aste: IP 59K

Kuuma vee temperatuur peab olema veetorustikuga ühenduse juures vähemalt 2 °C kõrgem kui seguvee temperatuur. Võimalik on terminine desinfitatsioon.

Elektrisüsteemi kontrollandmed

- Tarkvaraklass: A
- Määrdumisaste: 2
- Nimi-impulsspinge: 2500 V
- Temperatuur torustiku läbitavuskatsel: 100 °C

Elektromagnetilise ühilduvuse kontroll (häiringute kontroll) tehti nimipinge ja -vooluga.

Kui segisti staatiline surve on üle 0,5 MPa, tuleb paigaldada survealandaja.



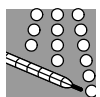
Paigaldamine, vt lk 2.

Loputage torusüsteem enne ja pärast paigaldamist põhjalikult läbi (järgige standardit EN 806).

Avage külma ja kuuma vee juurdevool ning veenduge, et ühenduskohad ei leki.

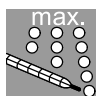
Külgedele keeratud ühendus (soe paremal – külm vasakul). Termostaat-kompaktpadrun välja vahetada, vt lk 1, tell. nr.: 47 175 (1/2").

Selle termostaat-kompaktpadruni paigaldamise korral ei ole Cool-Touch-funktsioon enam kasutatav.



Reguleerimine

Temperatuuri reguleerimine, vt lk 3 - 4 joonistelt [1] kuni [3].



Reguleerimisvahemiku seadistamist, vt lk 4 joonistelt [1] kuni [2].

Selle termostaatsegisti kuuma vee piiraja saab reguleerida vahemikku 35 °C kuni 43 °C.



Termostaat-kompaktpadrin, vt lk 43.

•Segisti tuleb seadistada pärast termostaat-kompaktpadrini iga tehnilist hooldust (vt "Reguleerimine").



Peaaegu tühja aku korral hakkab sensorite märgutuli vilkuma.

Seadistusrežiimi aktiveerimine

Katkestage elektroonika toitepinge ja lülitage see 10 s pärast uuesti sisse.

Segisti vastuvõtualale lähenemisel süttib seadistusrežiimis sensoris märgutuli.

Seadistusrežiim lülitub 3 min pärast automaatselt välja.



Tehniline hooldus

Kõik osad tuleb kontrollida, puhastada, vajadusel asendada ja määrada spetsiaalse segistimäärdega.

•Sulgege külma ja kuuma vee juurdevool.



Tagavaraosad

Vt lk 1 (* = Eriosad).

Hooldamine

Segisti hooldusjuhised on kirjas kaasasolevas hooldusjuhendis.

Rike / põhjus / rikke kõrvaldamine

Rike	Põhjus	Rikke kõrvaldamine
Vesi ei voola.	<ul style="list-style-type: none"> • Sõel magnetventiili ees on ummistunud • Magnetventiil on vigane • Pistikühendusel puudub kontakt • Puudub elektripinget – Aku on tühi (märgutuli põleb pidevalt) 	<ul style="list-style-type: none"> – Puhastage sõel või vahetage see välja – Vahetage magnetventiil välja – Kontrollige pistikühendusi – Vahetage aku välja
Vesi voolab soovimatult.	<ul style="list-style-type: none"> • Sensori vastuvõtuala on antud oludes seatud liiga suureks • Automaatne loputus on aktiivne • Magnetventiil on vigane 	<ul style="list-style-type: none"> – Vähendage kaugjuhtimispuldist (eriosad, tellimisnumber 36 407) / rakenduse töösooni – Oodake 1–10 min – Vahetage magnetventiil välja.
Veehulk on liiga väike.	<ul style="list-style-type: none"> • Aeraator on määrdund • Sõel magnetventiili ees on määrdund • Sõelad kruviliites ummistunud. 	<ul style="list-style-type: none"> – Puhastage aeraator või vahetage see välja – Puhastage sõel – Puhastage sõelad või vahetage välja.
Vee temperatuur liiga kõrge või liiga madal	<ul style="list-style-type: none"> • Termostaat ei ole seadistatud kohalikule rõhule • Tagasilöögiklapp defektne 	<ul style="list-style-type: none"> - Seadistage termoelement - Vahetage tagasilöögiklapp.

LV

Drošības informācija

- Pirms lietošanas un lietošanas laikā pievērst uzmanību nevainojamai termostata darbībai. Produktu bez uzraudzības nedrīkst lietot bērni un cilvēki, kuriem ir sensoriska rakstura traucējumi.
- Iztukšojot mājas iekārtu, termostati jāiztukšo atsevišķi, jo aukstā un siltā ūdens pieslēgumā atrodas atpakaļplūsmas aizturi. Veicot šo darbību, termostats jānoņem no sienas.
- Ierīci drīkst uzstādīt tikai pret salu aizsargātās telpās.
- Tīrīšanas laikā spraudsavienotāju **nedrīkst** tieši vai netieši apsmidzināt ar ūdeni.
- Izmantojiet **tikai oriģinālās rezerves daļas un piederumus**. Lietojot citas daļas, garantija un CE marķējums zaudē spēku un rodas savainojumu risks.

Lietošanas joma

Termostata ūdens maisītāji ar infrasarkanu elektroniku ir konstruēti siltā ūdens apgādei caur hidroakumulatoriem. Šāda izmantošana garantē visaugstāko temperatūras precizitāti. Ja jauda ir pietiekama (18 kW vai 250 kcal/min), tie piemēroti arī elektriskiem un gāzes caurteces ūdens sildītājiem.

Visi termostati rūpnīcā ir noregulēti ar abpusēju 0,3 MPa hidraulisko spiedienu.

Ja vietējo instalācijas īpatnību dēļ rodas temperatūras novirzes, termostats jānoregulē, to pielāgojot vietējiem apstākļiem (skatiet sadaļu "Regulējums").

Tehniskie parametri

- Sprieguma padeve: 6 V litija baterija, tips CR-P2
- Automātiskā drošības atslēgšanās: 60 s
- Papildu tecēšanas laiks: 1 s
- Uztveršanas zona ar Kodak Gray Card, pelēkā puse, 8 x 10", šķērsformāts
 - ūdens tecēšanas palaišana/ apstādināšana: 5cm
 - automātiska ūdens tecēšanas apstādināšana: 40cm
- Armatūras aizsardzības veids: IP 59K

Siltā ūdens temperatūra apgādes izplūdes armatūrā vismaz 2 °C augstāka nekā jauktā ūdens temperatūra.

Lespējama termiskā dezinfekcija.

Elektriskie kontroles dati

- Programmatūras klase A
- Piesārņojuma pakāpe 2
- Izmēramais sprieguma impulss 2500 V
- Lodes spiediena kontroles temperatūra 100 °C

Elektromagnētiskās saderības pārbaude (traucējumu paziņošanas pārbaude) tika veikta, izmantojot mērāmo spriegumu un mērāmo strāvu.

Ja spiediens miera stāvoklī pārsniedz 0,5 MPa, iemontējiet reduktoru.



Uzstādīšana, skatiet 2 lapu.

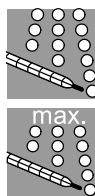
Rūpīgi izskalojiet cauruļvadu sistēmu pirms uzstādīšanas un pēc tās (ņemiet vērā standarta EN 806 prasības)!

Atveriet aukstā un karstā ūdens padevi un pārbaudiet pieslēgumu blīvumu.

Abpusēji saskaņotais pieslēgums (silts – pa labi, auksts – pa kreisi).

Termostata kompaktpatronu nomaina, skatiet 1 lapu, pasūtīšanas nr.: 47 175 (1/2").

Lietojot šo termostata kompaktpatronu, vairs nav pieejama Cool-Touch funkcija.



Regulēšana

Temperatūras regulēšana, skatiet 3 - 4 lapu [1.] līdz [3.] attēlu.

Temperatūras galējais ierobežotājs

Šim termostata krānam karstā ūdens gala ierobežotāju var noregulēt starp 35 °C un 43 °C.

Iestatīšanas režīma aktivizēšana

Pārtrauciet elektronikas elektrības padevi un atkārtoti pieslēdziet pēc 10 sekundēm.

Iestatīšanas režīmā armatūras sensoru sistēmā iedegas kontrollampīna, kad, tuvojoties armatūrai, sensoru sistēmas uztveršanas zonā tiek reģistrēts objekts.

Iestatīšanas režīma darbība tiks automātiski pārtraukta pēc 3 minūtēm.



Tehniskā apkope

Visas daļas pārbaudīt, notīrīt, nepieciešamības gadījumā nomainīt un ieziest ar speciālo ūdens maisītāja ziedi.

- **Noslēgt aukstā un karstā ūdens padevi.**



Termostata kompaktpatrona, skatiet 43 lapu.

•Pēc katras termostata kompaktpatronas apkopes tā jānoregulē (skatiet "Regulēšana").



Mirgojoša sensoru sistēmas kontrollampīna norāda, ka baterija ir gandrīz tukša.



Rezerves daļas

Skatiet 1 lapu (* = Papildaprīkojums).

Kopšana

Norādījumus par šīs armatūras kopšanu skatiet pievienotajā lietošanas pamācībā.

Problēma/iesmesls/novēršana

Problēma	Iemesls	Novēršana
Ūdens netek	<ul style="list-style-type: none"> • Aizsērējis siets pie magnētiskā vārsta • Bojāts magnētiskais vārsts • Spraudsavienojumā nav kontakta • Nav sprieguma: <ul style="list-style-type: none"> - izlādējusies baterija (kontrollampīna signalizē, nepārtraukti spīdot) 	<ul style="list-style-type: none"> - Iztīriet vai nomainiet sietu - Nomainiet magnētisko vārstu - Pārbaudiet spraudsavienojumus - Nomainiet bateriju
Neadekvāta ūdens plūsma	<ul style="list-style-type: none"> • Vietējiem apstākļiem iestatītā sensoru sistēmas uztveršanas zona ir pārāk plaša • Aktivizēta automātiskā skalošana • Bojāts magnētiskais vārsts 	<ul style="list-style-type: none"> - Izmantojot tālvadību, samaziniet sasniedzamības attālumu (papildaprīkojums, pasūtījuma Nr. 36 407)/lietotne - Uzgaidiet no 1 līdz 10 minūtēm - Nomainiet magnētisko vārstu
Nepietiekams ūdens daudzums	<ul style="list-style-type: none"> • Nefīrs aerators • Piesārņots siets pie magnētiskā vārsta • Sietiņi savienojuma saskrūves daļā piesārņoti 	<ul style="list-style-type: none"> - Iztīriet vai nomainiet aeratoru - Iztīriet sietu - Nomainiet vai iztīriet sietus
Ūdens temperatūra pārāk augsta vai zema	<ul style="list-style-type: none"> • Termostats nav noregulēts atbilstoši vietējam spiedienam • Atpakaļplūsmas aizturis bojāts 	<ul style="list-style-type: none"> - Termoelementa noregulēšana - Nomainiet atpakaļplūsmas aizturus.

Informacija apie saugą

- Prieš termostato veikimą ir jo naudojimo metu įsitinkinkite, kad termostato funkcijos veikia tinkamai. Vaikai ir suaugusieji, turintys sensorinių sutrikimų, be kitų priežiūros negali naudotis produktu.
- Jeigu vanduo išleidžiamas iš namo vandentiekio, reikia papildomai išleisti vandenį ir iš termostatų, nes šalto ir karšto vandens jungtyse įmontuoti atgaliniai vožtuvai. Todėl termostatą teks nuimti nuo sienos.
- Montuoti galima tik šildomose patalpose.
- Valant kištukinę jungtį, **negalima** jos tiesiogiai arba netiesiogiai apipurkšti vandeniu.
- Naudokite **tik originalias atsargines ir priedų dalis**. Naudojant kitas dalis, netenkama teisės į garantiją, nebegalioja CE ženklas, be to, galima patirti sužalojimų.

Naudojimo sritis

Infraraudonaisiais spinduliais valdoma termostatinė armatūra yra skirta karštam vandeniui tiekti naudojant slėginius vandens kaupiklius ir užtikrina didžiausią temperatūros tikslumą. Taip pat galima naudoti pakankamai didelio galingumo elektrinius arba dujinius tekančio vandens šildytuvus (nuo 18 kW arba 250 kcal/min.).

Gamykloje visi termostatai nustatomi 0,3 MPa vandens slėgiui iš abiejų pusių.

Jei dėl ypatingų montavimo sąlygų atsiranda temperatūros skirtumas, termostatą reikia sureguliuoti atsižvelgiant į vietos sąlygas (žr. skyrių „Nustatymas“).

Techniniai duomenys

- Maitinimo įtampa: CR-P2 tipo 6 V ličio baterija
- Automatinis apsauginis išjungimas: 60 sek.
- Veikimo laikas: 1 sek.
- Registravimo sritis su kortele „Kodak Gray Card“, pilkoji pusė, 8 x 10 col., skersinis formatas
 - Vandens tekėjimo įjungimas / išjungimas: 5cm
 - Automatinis vandens tekėjimo išjungimas: 40cm
- Maišytuvo apsaugos tipas: IP 59K

Karšto vandens temperatūra vandentiekyje mažiausiai 2°C aukštesnė už sumaišyto vandens temperatūrą.

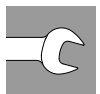
Galima atlikti terminę dezinfekciją.

Elektros bandymų duomenys

- Programinės įrangos klasė A
- Užteršimo laipsnis 2
- Vardinė impulsinė įtampa 2 500 V
- Spaudimo rutuliu bandymo temperatūra 100 °C

Elektromagnetinio suderinamumo bandymas (trukdžių skleidimo bandymas) atliktas esant vardinei įtampai ir vardinei srovei.

Jei statinis slėgis didesnis nei 0,5 MPa, reikia įmontuoti slėgio reduktorių.



Įrengimas, žr. 2 puslapį.

Prieš atlikdami įrengimo darbus ir po jų, kruopščiai praplaukite vamzdžių sistemą (laikykitės EN 806 reikalavimų)!

Atidarykite šalto bei karšto vandens sklendes ir patikrinkite, ar sandarios jungtys.

Prijungiama atvirkščiai (prie karšto vandens – dešinėje, prie šalto – kairėje pusėje).

Pakeiskite termostato kompaktinę kasetę, žr. 1 puslapį. pavaizduotas atsarginės dalis, užsakymo Nr. 47 175 (1/2”).

Naudojant šią termostato kompaktinę kasetę, nebegalima „Cool-Touch“ funkcija.



Reguliavimas

Temperatūros nustatymas, žr. 3 - 4 puslapį [1] - [3] pav.



Reguliavimo diapazono nustatymas, žr. 4 psl., [1] - [2] pav.

Šiame termostatiniame maišytuve yra karšto vandens galinis ribotuvas, kurį galima nustatyti nuo

Nustatymo režimo aktyvinimas

Atjunkite maitinimo įtampą tiekimą į elektronikos sistemą ir po 10 sek. vėl įjunkite.

Esant įjungtam nustatymo režimui, jutiklių sistemos kontrolinė lemputė įsižiebia, kai maišytuvo registravimo srityje aptinkamas objektas..

Po 3 min. nustatymo režimas automatiškai išjungiamas.



Techninė priežiūra

Būtina patikrinti ir nuvalyti detales, prireikus jas pakeisti ir sutepti specialiu maišytuvo tepalu.

- **Uždarykite šalto ir karšto vandens sklendes.**



Termostato kompaktinis įdėklas, žr. 43 puslapį.

•Atlikus termostato kompaktinio įdėklo techninį patikrinimą, būtina jį vėl sureguliuoti (žr. skyrelį „Reguliavimas“).



Mirksinti jutiklių sistemos kontrolinė lemputė rodo, kad baigia išsekti baterija.



„Atsarginės dalys“

Žr. 1 puslapį (* – specialūs priedai).

Priežiūra

Šio maišytuvo priežiūros nurodymai pateikti pridėtoje priežiūros instrukcijoje.

Sutrikimas / priežastis / ką daryti?

Sutrikimas	Priežastis	Ką daryti?
Nebėga vanduo.	<ul style="list-style-type: none"> Užsikišo sietelis, esantis prieš elektromagnetinį vožtuvą Sugedo elektromagnetinis vožtuvas Tarp kištukinių jungčių nėra kontakto Nėra įtampos <ul style="list-style-type: none"> Išsiekvojusi baterija (kontrolinė lemputė šviečia nuolat) 	<ul style="list-style-type: none"> Išvalykite arba pakeiskite sietelį Pakeiskite elektromagnetinį vožtuvą Patikrinkite kištukines jungtis Pakeiskite bateriją
Vanduo bėga savaime.	<ul style="list-style-type: none"> Nustatyta per didelė, vietos sąlygų neatitinkanti jutiklio registravimo sritis Aktyvi automatinio plovimo funkcija Sugedo elektromagnetinis vožtuvas 	<ul style="list-style-type: none"> Nuotolinio valdymo pultu sumažinkite veikimo nuotoį (specialūs priedai, užs. Nr. 36 407) / programą Palaukite 1 - 10 min Pakeiskite elektromagnetinį vožtuvą
Per mažas vandens kiekis.	<ul style="list-style-type: none"> Užsiteršė purkštukas Užsiteršė sietelis, esantis prieš elektromagnetinį vožtuvą Užsikimšo sieteliai, esantys srieginiame sujungime 	<ul style="list-style-type: none"> Išvalykite arba pakeiskite purkštuką Išvalykite sietelį Pakeiskite arba išvalykite sietelius
Per aukšta arba per žema vandens temperatūra	<ul style="list-style-type: none"> Termostato nustatymas neatitinka vietinio spaudimo Sugedo atgalinis vožtuvas 	<ul style="list-style-type: none"> Nustatykite termoelementą Pakeiskite atgalinį vožtuvą.

RO

Informații privind siguranța

- Înainte și în timpul utilizării verificați funcționarea fără probleme a termostatalui. Copiii, precum și adulții cu limitări senzoriale nu au voie să folosească acest produs fără supraveghere.
- La golirea instalației de apă a clădirii, termostatele se vor goli separat, deoarece pe rețelele de alimentare cu apă rece și apă caldă, se găsesc supape de reținere. Pentru aceasta, bateria se va demonta de pe perete.
- Instalarea trebuie realizată numai în spații rezistente la îngheț.
- În timpul curățării, conectorii cu ștecher **nu** trebuie stropite direct sau indirect cu apă.
- Utilizați **numai piese de schimb și accesorii originale**. Utilizarea altor piese duce la pierderea garanției și a valabilității marcatului CE și este posibil să cauzeze vătămări corporale.

Domeniu de utilizare

Bateriile de infraroșu cu termostat sunt construite pentru alimentarea cu apă caldă prin intermediul cazanelor de presiune și, dacă sunt folosite în acest mod, asigură cea mai bună precizie a temperaturii. Dacă dispun de o putere suficientă (peste 18 kW, respectiv 250 kcal/min), se pot folosi și încălzitoare instantanee electrice sau cu gaz.

Toate bateriile cu termostat sunt reglate de producător la o presiune de curgere de 0,3 MPa în ambele părți.

Dacă, datorită condițiilor de instalare speciale, apar abateri de temperatură, termostatul trebuie reglat în funcție de condițiile existente la fața locului (a se vedea paragraful Reglaj).

Specificații tehnice

- Alimentare electrică:
 - Baterie electrică cu litium de 6 V tip CR-P2
 - Oprire automată de siguranță: 60 s
 - Reglarea temporizării de funcționare : 1 s
 - Domeniu de sesizare conform Kodak Gray Card, pagina gri 8 x 10 inchi, format transversal
 - Pornire/oprire curgere apă: 5cm
 - Oprire automată curgere apă: 40cm
 - Grad de protecție a bateriei: IP 59K
- Temperatura apei calde la racordul de alimentare cu cel puțin 2 °C mai ridicată decât temperatura pentru apa de amestec.
- Dezinfectare termică posibilă.

Caracteristici electrice de încercare

- Clasă software A
- Grad de murdărire 2
- Tensiune de străpungere 2500 V
- Temperatură de verificare la apăsare cu bilă 100 °C

Verificarea compatibilității electromagnetice (verificarea emisiei de semnale parazite) a fost efectuată la valorile nominale ale tensiunii și curentului.

La presiuni statice peste 0,5 MPa se va monta un reductor de presiune.



Instalarea; a se vedea pagina 2.

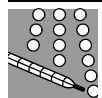
Se spală atent sistemul de conducte înainte și după instalare (se va avea în vedere EN 806)!

Se deschide alimentarea cu apă rece și caldă și se verifică etanșeitatea racordurilor.

Racord inversat (cald dreapta - rece stânga).

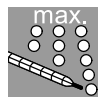
Pentru înlocuirea cartușului compact termostat, a se vedea pagina 1, număr catalog: 47 175 (1/2").

La utilizarea acestui cartuș termostatic compact, funcția Cool-Touch nu mai este disponibilă.



Reglarea

Pentru reglajul temperaturii, a se vedea pagina 3 - 4 fig. [1] până la [3].



Stabilirea domeniului de reglaj, a se vedea pagina 4 fig. [1] până la [2].

La această baterie termostată, închiderea apei calde poate fi setată între 35 °C și 43 °C.

Activarea modului de calibrare

Se întrerupe alimentarea cu tensiune a sistemului electronic și se restabilește după 10 s.

În modul de calibrare, LED-ul de control al sistemului de senzori se aprinde atunci când, la apropiere, se pătrunde în domeniul de sesizare al acestuia.

După 3 minute, modul de calibrare este dezactivat automat.



Întreținere

Se verifică toate piesele, se curăță, eventual se înlocuiesc, apoi se gresează cu vaselină specială pentru armături.

- Se întrerupe alimentarea cu apă rece și caldă.



Cartușul termostat compact; a se vedea 43.

• Reglajul este necesar după fiecare operație de întreținere efectuată la cartușul termostat compact (a se vedea capitolul Reglare).



O baterie electrică aproape descărcată este semnalată prin aprinderea intermitentă a LED-ului de control din sistemul de senzori.



Piese de schimb

A se vedea pagina 1 (* = accesorii speciale).

Îngrijirea

Indicațiile de îngrijire pentru această baterie se găsesc în instrucțiunile de îngrijire atașate.

Defecțiune/Cauză/Remediu

Defecțiune	Cauză	Remediu
Apa nu curge	<ul style="list-style-type: none"> • Sita de dinaintea electrovalvei este înfundată • Electrovalvă defectă • Conectorul nu face contact • Lipsă tensiune <ul style="list-style-type: none"> - Bateria electrică este descărcată (lampa de control se aprinde continuu) 	<ul style="list-style-type: none"> - Se curăță sau se schimbă sita - Se înlocuiește electrovalva - Se controlează conectorul de alimentare - Se înlocuiește bateria electrică
Apa curge fără comandă	<ul style="list-style-type: none"> • Domeniul de sesizare al senzorului este reglat la o valoare prea mare pentru condițiile locale • Spălare automată activă • Electrovalvă defectă 	<ul style="list-style-type: none"> - Se reduce domeniul de sensibilitate al telecomenzii (accesorii speciale, nr. catalog: 36 407) / aplicației - Se așteaptă 1 - 10 minute - Se înlocuiește electrovalva
Debit de apă prea mic	<ul style="list-style-type: none"> • Aeratorul este murdar • Filtrul electrovalvei este murdar • Filtrele de pe racordurile de alimentare sunt înfundate 	<ul style="list-style-type: none"> - Se curăță sau se înlocuiește aeratorul - Se curăță sita - Se înlocuiesc sau se curăță sitele
Temperatura apei este prea mare sau prea mică	<ul style="list-style-type: none"> • Termostatul nu este reglat la presiunea existentă • Supapa de reținere este defectă 	<ul style="list-style-type: none"> - Se reglează termoelementul - Se înlocuiește supapa de reținere.

CN

安全说明

- 在使用前和使用过程中请注意恒温器的正常功能。儿童和感觉能力有障碍的成年人不可在无人看护情况下使用该产品。
- 由于冷热水管中装有单向阀，当自来水管中的水排干时，必须对恒温器单独进行排水。为此，必须从墙上卸下龙头。
- 只能在无霜房间内安装。

- 清洁时，不得直接或间接地用水喷淋插入式连接器。
- 只能使用原装备件及附件。如果使用其他零件，则保修和 CE 标识将失效，并可能导致伤害。

应用范围

红外恒温龙头适用于通过承压式蓄热热水器供应热水，这样使用时它可提供最精确的温度控制。若功率输出充足（不小于 18kW 或 250kcal/min），还可以使用电子即热热水器或天然气即热热水器。

出厂前，所有恒温龙头的两端均在 0.3MPa 的水流压强下进行过调节。
若由于特殊的安装条件产生了温度偏差，则必须针对当地条件对恒温龙头进行调节，请参见“调节”。

技术参数

- 电源：6V 锂电池（CR-P2 型）
- 自动安全关闭：60 秒
- 续用时间：1 秒
- 接收范围（使用 8x10 英寸柯达灰板的灰色面以风景模式测量）
 - 开始 / 停止出水：5cm
 - 自动停止出水：40cm
- 龙头防护类型：IP 59K

进水管端的热度温度至少比混水温度高 2° C


可采用温控消毒

电气测试参数

- 软件级别 A
- 污染级别 2
- 额定浪涌电压 2500 V
- 落球冲击测试温度 100°C

电磁兼容性测试（发射干扰测试）是以额定电压和额定电流进行的。

如果静压超过 0.5 MPa，必须加装减压阀。

 **安装**，参见 2。

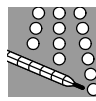
安装前后务必彻底冲洗所有管件（遵循 EN 806 规范）。

打开冷热水进水管，检查接口是否存在渗漏情况。

反向连接（右侧接热水管，左侧接冷水管）。

更换恒温阀芯，此产品的信息可以在折页 1 的“备件”部分找到，产品号为 47 175 (1/2")。

使用此恒温阀芯时，冷触 (Cool Touch) 功能将失效。



调节

温度调节，参见图 [1] 至图 [3]。



有关温度范围的调节，请参见第 3 - 4 页图 [1] 至图 [2]。

对于此恒温装置，可以将热水温度限值设定在 35 °C 和 43 °C 之间。



维护

检查和清洁所有零件，必要时进行更换，使用专用润滑油润滑零件。

- **关闭冷热水进水管。**



恒温阀芯，参见 43。

• 每次对恒温阀芯进行维护操作后，都需要重新调节，请参见“调节”部分。



电池电量即将耗尽时，将通过传感器系统中的指示灯闪烁予以指示。



备件

参见页面 1 (* = 特殊配件)。

保养

有关该龙头的保养说明，请参考附带的《保养指南》。

故障 / 原因 / 排除方法

故障	原因	排除方法
不出水	<ul style="list-style-type: none"> • 电磁阀的过滤网进水部分堵塞 • 电磁阀失灵 • 插入式连接器接触不良 • 断电 <ul style="list-style-type: none"> - 电池电量耗尽（指示灯会连续亮着） 	<ul style="list-style-type: none"> - 清洁或更换过滤网 - 更换电磁阀 - 检查插入式连接器 - 更换电池
意外出水	<ul style="list-style-type: none"> • 设置的传感器系统的检测区域过大，不适合当地情况 • 已启用自动冲洗 • 电磁阀失灵 	<ul style="list-style-type: none"> - 使用遥控器缩小感应范围（特殊零件，产品编号：36 407）/ 应用 - 等待 1 - 10 分钟 - 更换电磁阀
流量过小	<ul style="list-style-type: none"> • 出水嘴有污垢 • 电磁阀的过滤网进水部分沉积污垢 • 接头连接装置中的过滤网堵塞 	<ul style="list-style-type: none"> - 清洁或更换出水嘴 - 清洁过滤网 - 清洁或更换过滤网
水温过高或过低	<ul style="list-style-type: none"> • 未按照当地水压调节恒温阀芯 • 单向阀失灵 	<ul style="list-style-type: none"> - 调节恒温阀芯 - 更换单向阀。

Правила безпеки

- Слідкуйте за правильною роботою термостата до та під час використання. Дітям і дорослим із сенсорними порушеннями заборонено використовувати продукт без нагляду.
- Під час спорожнення водопроводу термостати необхідно спорожнити окремо, тому що в підключеннях для холодної та гарячої води встановлено зворотні клапани. Також необхідно зняти термостат зі стіни.
- Встановлення приладу дозволено лише в приміщеннях, що обігріваються.
- Під час очищення **не можна** допускати прямого чи опосередкованого потрапляння води на штекерне сполучення.
- Використовуйте **лише оригінальні запчастини й аксесуари**. У випадку використання інших деталей гарантія та маркування CE вважатимуться недійсними, і може виникнути небезпека травмування.

Сфера застосування

Змішувачі з керуванням за допомогою інфрачервоного випромінювання та з термостатом призначено для подачі гарячої води за допомогою напірного накопичувача. Разом із ним вони забезпечують найвищу точність температури. Також можна використовувати електричні або газові прямоточні нагрівачі, якщо вони мають достатньо високу потужність (від 18 кВт або 250 ккал/хв).
Настроювання всіх термостатів на заводі відбувається за умови, що гідравлічний тиск гарячої та холодної води становить 0,3 МПа. Якщо внаслідок особливих умов встановлення спостерігаються відхилення температури, необхідно відрегулювати термостат відповідно до місцевих умов (див. розділ «Настроювання»).

Технічні характеристики

- Джерело живлення: літійовий акумулятор, 6 В, тип CR-P2
- Автоматичне аварійне відключення: 60 с
- Час очікування: 1 с
- Діапазон охоплення за Kodak Gray Card, сіра сторона, 8 x 10", поперечний формат
 - вмикання/вимикання подачі води 5 см
 - автоматичне вимикання подачі води > 40 см
- Вид захисту арматури: IP 59K

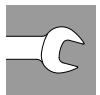
Регулювання температури гарячої води в інженерних комунікаціях: мін. на 2 ° вище температури змішаної води
Можлива термічна дезінфекція.

Інформація щодо випробування електрообладнання

- Клас програмного забезпечення A
- Ступінь забруднення 2
- Встановлена робоча імпульсна напруга 2500 В
- Температура під час випробування на твердість 100 °C

Перевірку на електромагнітну сумісність (випромінювання перешкод) здійснено зі встановленими розрахунковими значеннями напруги та струму.

Якщо статичний тиск перевищує 0,5 МПа, для зниження рівня шуму відповідно до DIN 4109 необхідно вмонтувати редуктор тиску.



Встановлення, див. вкладку 2.

Перед установкою і після нього необхідно ретельно промити систему трубопроводів (дотримуватися EN 806)!

Відкрийте подачу гарячої та холодної води й перевірте щільність стиків.

Дзеркальне підключення (холодна вода зліва, гаряча – справа)

Замініть термоелемент, див. розділ "Запчастини", складаний аркуш 1, арт. № 47 175 (1/2").

При використанні термоелементу функція Cool-Touch більше недоступна.



Регулювання

Установка температури, см. сторінка 3 - 4 рис. [1] і [3].



Установка діапазону регулювання, см. сторінка 4 рис. [1] і [2].

На цьому смесителе-термостаті можна установити обмежувач температури гарячої води між 35 °C і 43 °C.

Активуйте режим налаштування

Від'єднайте живлення електронного приладу та знову відновіть його через 10 с.

У режимі налаштування під час входу в зону дії приладу на сенсорному приладі засвічується контрольна лампочка.

Режим налаштування автоматично завершується через 3 хвилини.



Техническое обслуживание

Перевірте, очистьте або, якщо необхідно, замініть і змастіть усі деталі спеціальним мастилом для змішувачів.

Вимкніть подачу гарячої та холодної води.



Термоелемент, см. сторінка 43.

Після будь-яких робіт щодо технічного обслуговування термоелемента необхідно здійснювати настроювання (див. розділ "Настроювання").



Якщо акумулятор скоро розрядиться, контрольна лампочка на сенсорному приладі починає блимати.



Запчастини

див. вкладку 1 (* = спеціальне приладдя).

Догляд

Рекомендації щодо догляду за цією арматурою містяться в посібнику, що додається.

Несправність/Причина/Спосіб усунення

Несправність	Причина	Спосіб усунення
Відсутня подача води	<ul style="list-style-type: none"> Закупорено фільтр, встановлений перед електромагнітним клапаном Пошкоджено електромагнітний клапан Немає контакту в штекерному гнізді Відсутня напруга Розряджено акумулятор (контрольна лампочка світиться безперервно) 	<ul style="list-style-type: none"> Очистьте або замініть фільтр Замініть електромагнітний клапан Перевірте штекерні з'єднання Замініть акумулятор
Подача води вмикається самочинно	<ul style="list-style-type: none"> Установлено завелику для місцевих умов зону дії сенсорного приладу Активовано автоматичне промивання Пошкоджено електромагнітний клапан 	<ul style="list-style-type: none"> Зменште радіус дії за допомогою пульта дистанційного керування (спеціальне приладдя, арт. №: 36 407) / застосунок Зачекайте від 1 до 10 хвилин Замініть електромагнітний клапан
Потік води занадто слабкий	<ul style="list-style-type: none"> Забруднено аератор Забруднено фільтр, що встановлено перед електромагнітним клапаном Забруднено фільтри, установлені у гвинтовому сполученні 	<ul style="list-style-type: none"> Очистьте або замініть аератор Очистьте фільтр Очистьте або замініть фільтри
Температура води занизька або зависока	<ul style="list-style-type: none"> Термостат не налаштовано для актуального робочого тиску Пошкоджено зворотний клапан 	<ul style="list-style-type: none"> Налаштуйте термоелемент Замініть зворотний клапан

RUS

Інформація по техніці безпеки

- Слідите за правильною роботою термостата до і во время використання. Дітям і взрослым с сенсорними порушеннями забороняється використовувати продукт без присмотра.
- При випуску води из водопроводной сети зданий термостаты следует опорожнять отдельно, так как в подсоединениях холодной и горячей воды предусмотрены обратные клапаны. При этом термостат следует снять со стены.
- Установку разрешается производить только в морозостойких помещениях.
- При очистке **нельзя** допускать прямого или косвенного попадания брызг воды на штекерный разъем.
- Следует использовать **только оригинальные запчасти и принадлежности**. Использование иных деталей влечет за собой аннулирование гарантии и знака CE и может привести к травматизму.

Область применения

Смесители с управлением при помощи инфракрасного излучения с термостатом сконструированы для обеспечения потребителя горячей водой и обеспечивают самую высокую точность температуры смешиваемой воды. При достаточной мощности (начиная с 18 кВт или 250 ккал/мин.) можно использовать также электрические или газовые проточные водонагреватели.

Все термостаты отрегулированы на заводе на давление горячей и холодной воды 0,3 МПа.

Если вследствие особых условий монтажа возникают отклонения температуры, то термостат необходимо отрегулировать в соответствии с местными условиями (см. раздел Регулировка).

Технические характеристики

- Питающее напряжение: 6V В, литиевая батарея, тип CR-P2
- Автоматическое аварийное отключение: 60 сек
- Время задержки действия: 1 сек

- Диапазон обнаружения по Kodak Gray Card, серая сторона, 8 x 10", поперечный формат
 - включение / выключение подачи воды: 5см
 - автоматическое выключение подачи воды: 40см
- Вид защиты смесителя: IP 59K

Температура горячей воды в подсоединении распределительного водопровода минимум на 2 °C выше температуры смешанной воды. Возможна термическая дезинфекция.

Данные электрооборудования

- Класс программного обеспечения: A
- Степень загрязнения: 2
- Рабочее импульсное напряжение: 2500 В
- Температура при испытании на твердость: 100 °C

Проверка на электромагнитную совместимость (излучение помех) произведена с рабочими значениями напряжения и тока.

При давлении в водопроводе более 0,5 МПа рекомендуется установить редуктор давления.



Установка, см. страница 2.

Перед установкой и после установки тщательно промойте систему трубопроводов (соблюдать стандарт EN 806)!

Откройте подачу холодной и горячей воды, проверьте герметичность соединений.

Обратное подключение (горячая вода справа - холодная слева).


Заменить термоэлемент, см. страница 1, артикул: 47 175 (1/2").

При применении этого термоэлемента функция Cool-Touch отсутствует.



Регулировка

Установка температуры, см. страница 3 - 4 рис. [1] и [3].

 **Установка диапазона регулирования, см.**
страница 4 рис. [1] и [2].

На этом смесителе-термостате можно установить ограничитель температуры горячей воды между 35 °С и 43 °С.

Активация режима установки

Прервите подачу напряжения к электронике и снова восстановите через 10 секунд.

В режиме установки светится контрольная лампа в сенсоре устройства, если при приближении к оборудованию человек попадает в диапазон действия.

Через 3 минуты режим установки автоматически прерывается.



Техническое обслуживание

Все детали проверить, очистить, при необходимости заменить и смазать специальной смазкой для арматуры.

- **Перекрыть подачу холодной и горячей воды.**



Термоэлемент, см. страница 43.

• После каждого выполнения работ по техобслуживанию термоэлемента необходимо производить регулировку (см. раздел Регулировка).



Мигающая контрольная лампа в сенсорном оборудовании сигнализирует о почти разряженной батарее.



Запчасти

см. страница 1

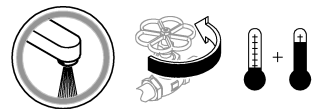
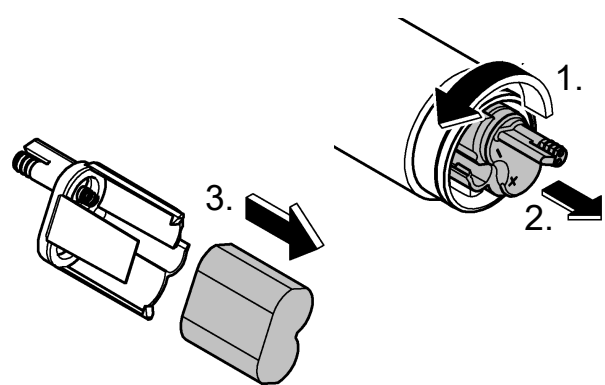
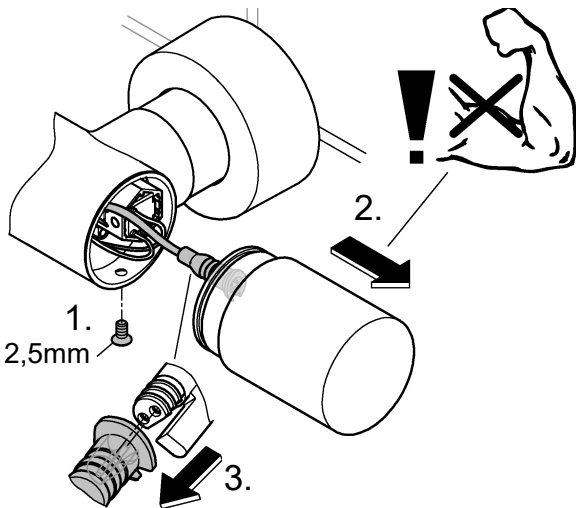
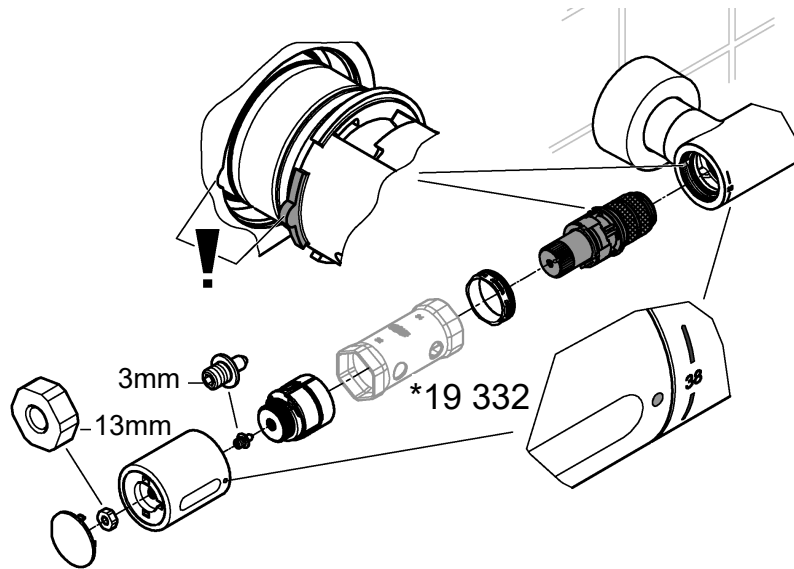
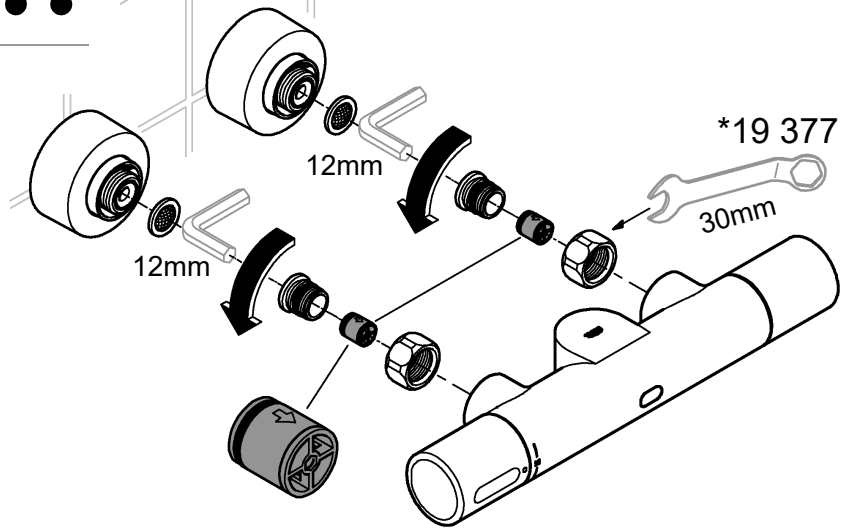
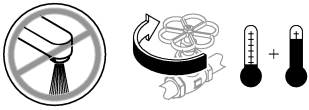
(* = специальные принадлежности).

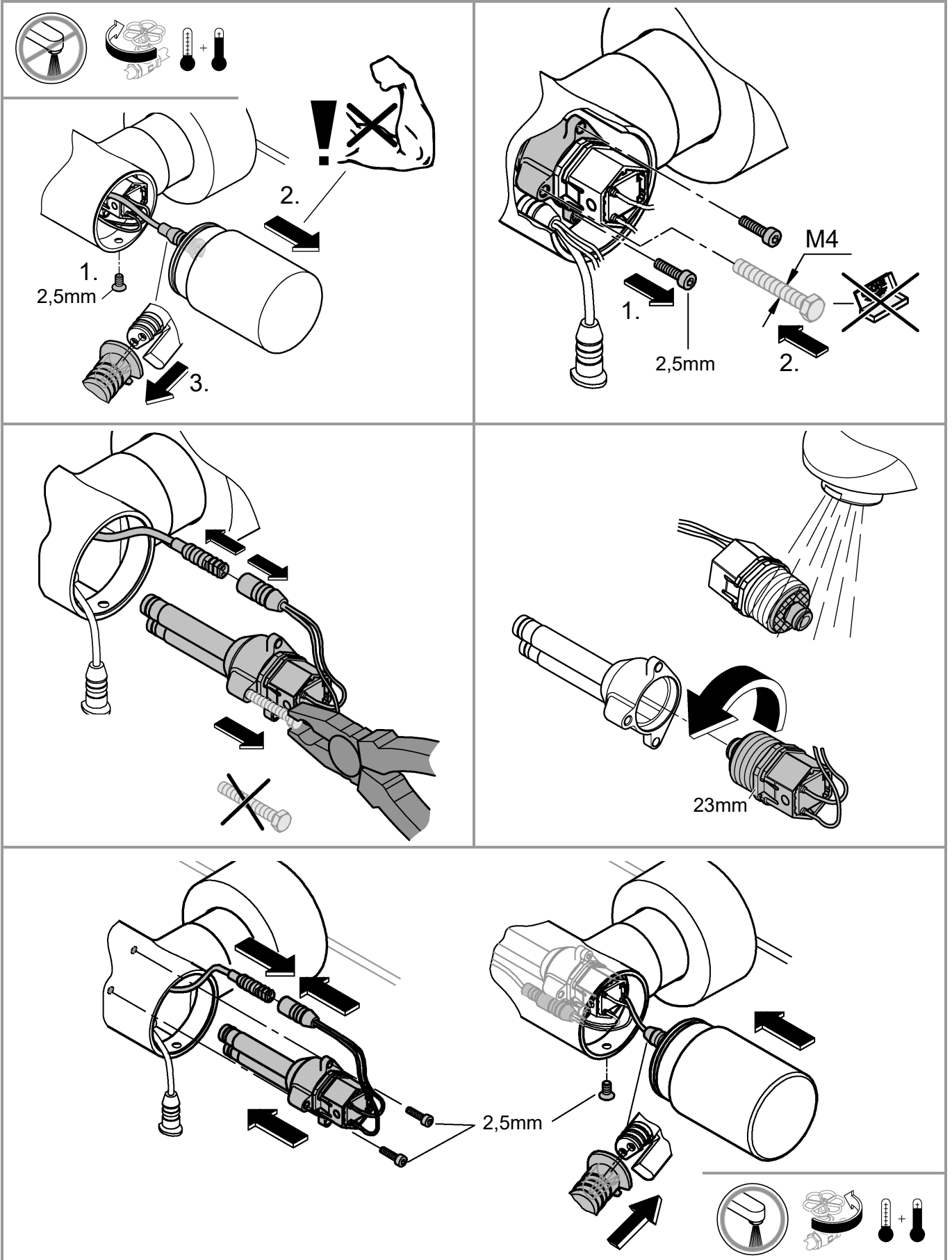
Уход

Указания по уходу за настоящим изделием приведены в прилагаемой инструкции.

Неисправность/Причина/Устранение

Неисправность	Причина	Устранение
Вода не течет	<ul style="list-style-type: none"> • Фильтр перед электромагнитным клапаном засорен • Электромагнитный клапан неисправен • Отсутствует контакт в штекерном разъеме • Напряжение отсутствует <ul style="list-style-type: none"> - Батарея разрядилась (контрольная лампа светится непрерывно) 	<ul style="list-style-type: none"> - Очистка или замена фильтра - Заменить электромагнитный клапан - Проверить аппаратный промежуточный штепсель - Заменить батарею
Вода течет не по желанию	<ul style="list-style-type: none"> • Диапазон действия сенсорного оборудования для местных условий установлен на слишком большое значение • Активирована автоматическая промывка • Электромагнитный клапан неисправен 	<ul style="list-style-type: none"> - Уменьшить диапазон восприятия с дистанционным управлением (специальные принадлежности, артикул №: 36 407) / приложением - Подождать в течение 1 - 10 минут - Заменить электромагнитный клапан
Количество воды слишком мало	<ul style="list-style-type: none"> • Аэратор засорен • Фильтр перед электромагнитным клапаном загрязнен • Резьбовое соединение фильтра закупорено 	<ul style="list-style-type: none"> - Очистить или заменить аэратор - Очистить фильтр - Заменить фильтры или очистить их
Температура воды слишком высокая или слишком низкая	<ul style="list-style-type: none"> • Термостат не отрегулирован на значение местного давления • Обратный клапан имеет дефект 	<ul style="list-style-type: none"> - Отрегулировать термоэлемент - Заменить обратный клапан





Pure Freude an Wasser

GROHE
WAVES

D

+49 571 3989 333
helpline@grohe.de

A

+43 1 68060
info-at@grohe.com

AUS

+(61) 1300 54945
grohe_australia@lixil.com

B

+32 16 230660
info.be@grohe.com

BG

+359 2 9719959
grohe-bulgaria@grohe.com

BR

0800 770 1222
falecom@grohe.com

CAU

+99 412 497 09 74
info-az@grohe.com

CDN

+1 888 6447643
info@grohe.ca

CH

+41 44 877 73 00
info@grohe.ch

CN

+86 4008811698
info.cn@grohe.com

CY

+357 22 465200
info@grome.com

CZ

+358 942 451 390
grohe-cz@grohe.com

DK

+45 44 656800
grohe@grohe.fi

E

+34 93 3368850
grohe@grohe.es

EST

+372 6616354
grohe@grohe.ee

F

+33 1 49972900
sav-fr@grohe.com

FIN

+358 942 451 390
grohe@grohe.fi

GB

+44 871 200 3414
info-uk@grohe.com

GR

+30 210 2712908
nsapountzis@ath.forthnet.gr

H

+36 1 2388045
info-hu@grohe.com

HK

+852 2969 7067
info@grohe.hk

I

+39 2 959401
info-it@grohe.com

IND

+91 1800 102 4475
customercare.in@grohe.com

IS

+354 515 4000
jonst@byko.is

J

+81 3 32989730
info@grohe.co.jp

KZ

+7 727 311 07 39
info-cac@grohe.com

LT

+372 6616354
grohe@grohe.ee

LV

+372 6616354
grohe@grohe.ee

MAL

info-malaysia@grohe.com

MX

01800 8391200
pregunta@grohe.com

N

+47 22 072070
grohe@grohe.no

NL

+31 79 3680133
vragen-nl@grohe.com

NZ

technicalenquiries@paterson
trading.co.nz

P

+351 234 529620
commercial-pt@grohe.com

PL

+48 22 5432640
biuro@grohe.com.pl

RI

0-800-1-046743
customercare-
indonesia@asia.lixil.com

RO

+40 21 2125050
info-ro@grohe.com

ROK

+82 2 1588 5903
info-singapore@grohe.com

RP

+63 2 8938681

RUS

+7 495 9819510
info@grohe.ru

S

+46 771 141314
grohe@grohe.se

SGP

+65 6311 3611
info-singapore@grohe.com

SK

+420 277 004 190
grohe-cz@grohe.com

T

+66 21681368
(Haco Group)
info@haco.co.th

TR

+90 216 441 23 70
GroheTurkey@grome.com

UA

+38 44 5375273
info-ua@grohe.com

USA

+1 800 4447643
us-customerservice@grohe.com

VN

+84 90 9694768
+84 90 9375068
info-vietnam@grohe.com

AL **BiH** **HR** **KS**

ME **MK** **SLO** **SRB**

+385 1 2911470
adria-hr@grohe.com

**Eastern Mediterranean,
Middle East - Africa
Area Sales Office:**

+357 22 465200
info@grome.com

IR **OM** **UAE** **YEM**

+971 4 3318070
grohedubai@grome.com

Far East Area Sales Office:

+65 6311 3600
info@grohe.com.sg

Latin America:

+52 818 3050626
pregunta@grohe.com

www.grohe.com

2016/09/28