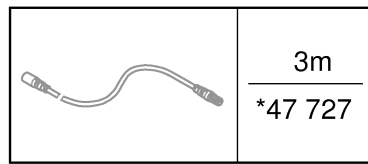
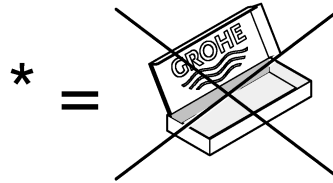
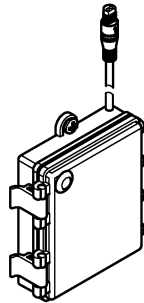
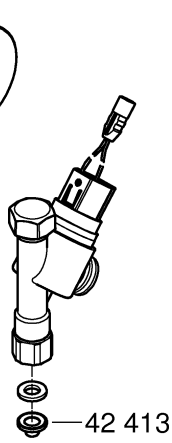
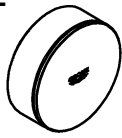
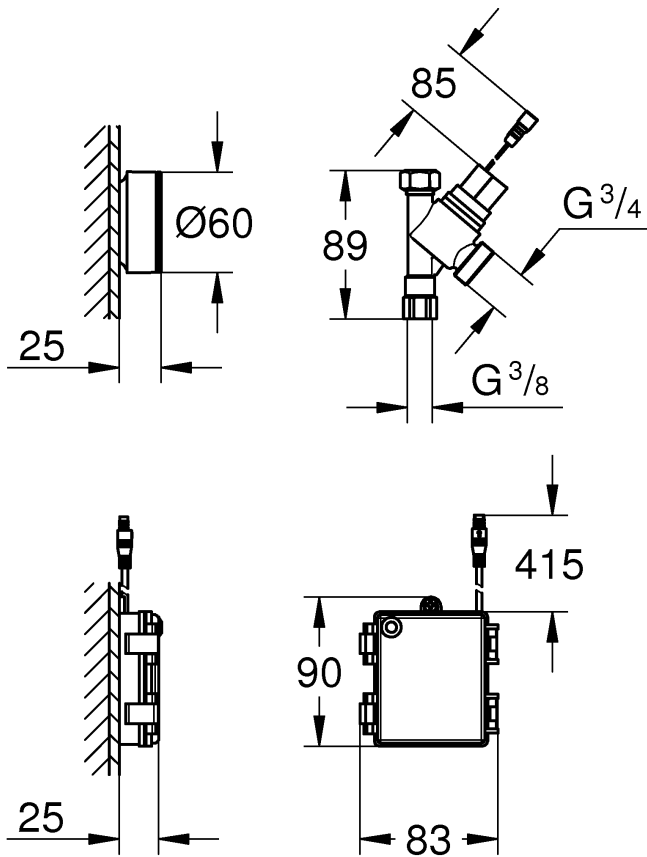


40 402



- D ...7
- F ...8
- S ...9
- DK ..10
- N ..11
- FIN ..12
- RUS ..13



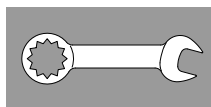
1



5 - 6



1 - 3



7 - 14



4



15





DIN  
1988

DIN EN  
806

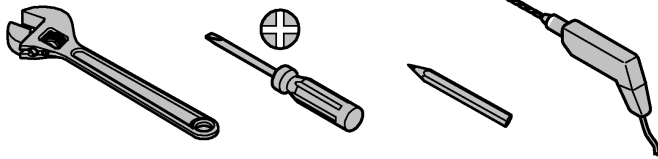
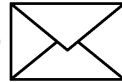


MPa

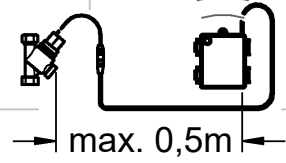
max. 0.5  
0.05 0.5 0.1



GROHE Deutschland Vertriebs GmbH  
Zur Porta 9  
D-32457 Porta Westfalica



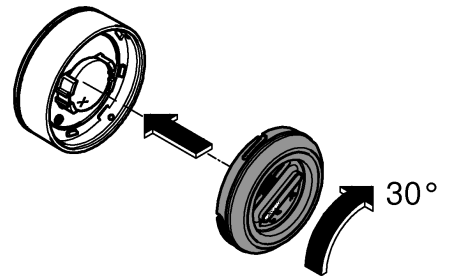
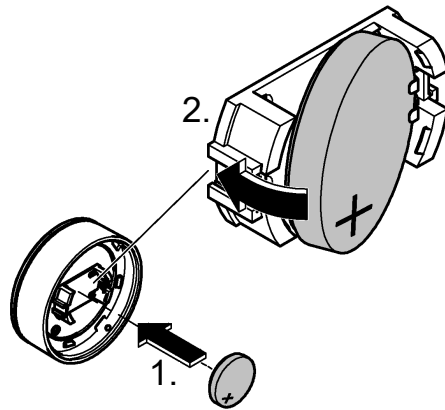
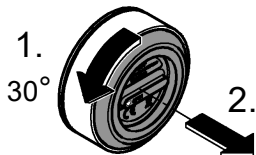
max. 5m



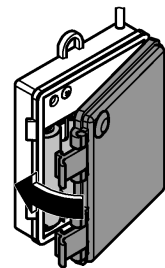
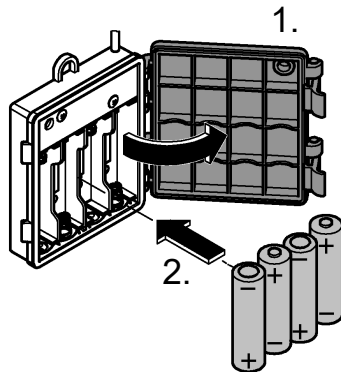
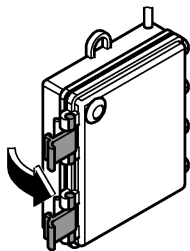
max. 0,5m



1

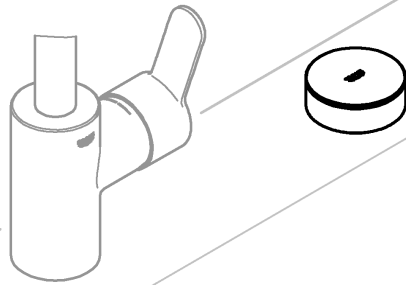
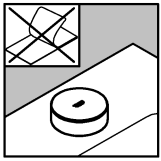


2

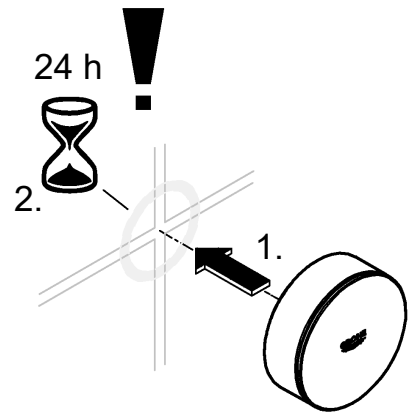
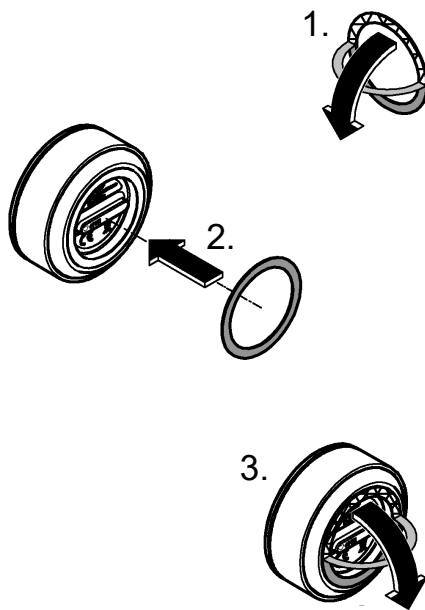
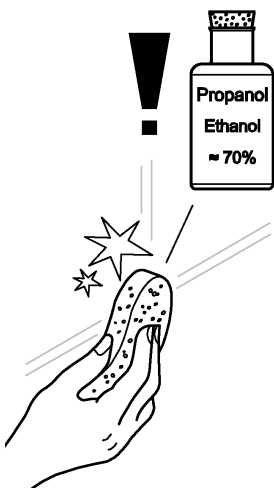
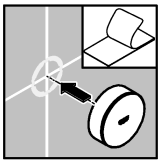




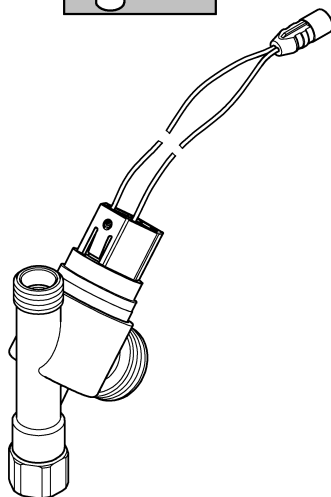
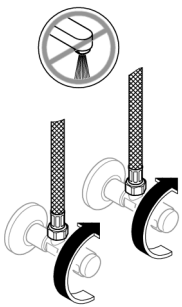
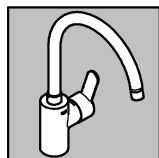
3a



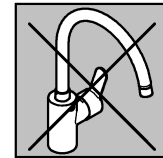
3b



4a



4b

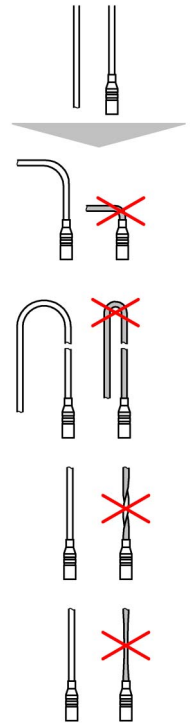
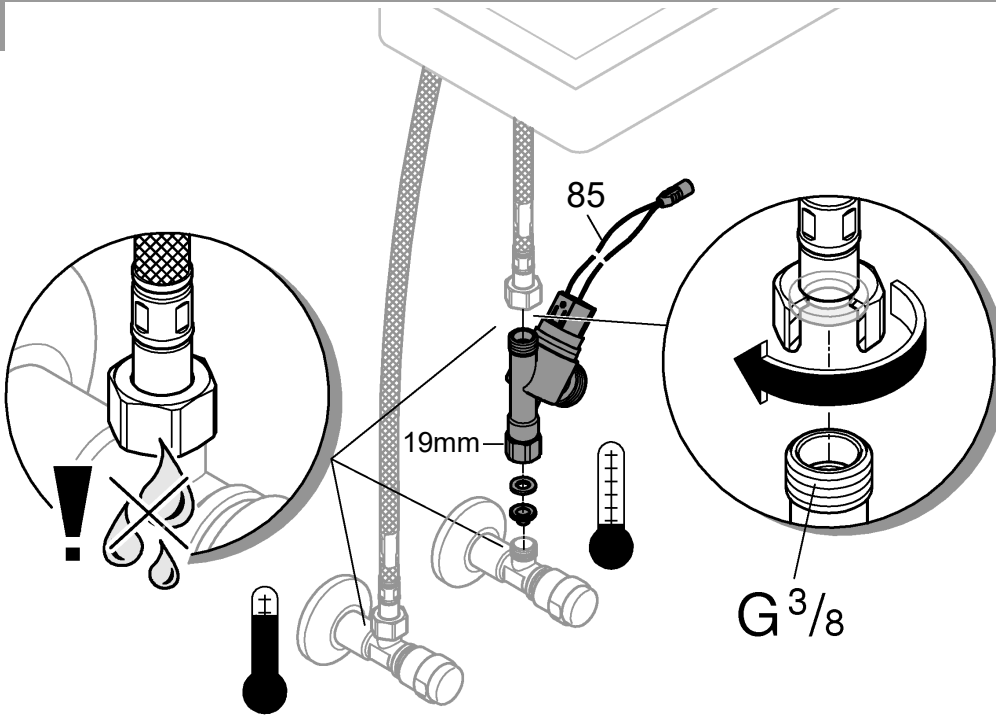


21mm

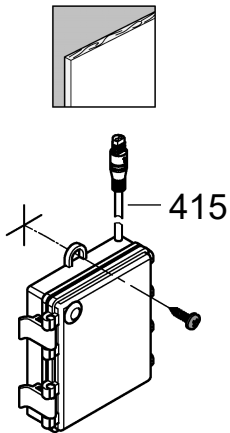




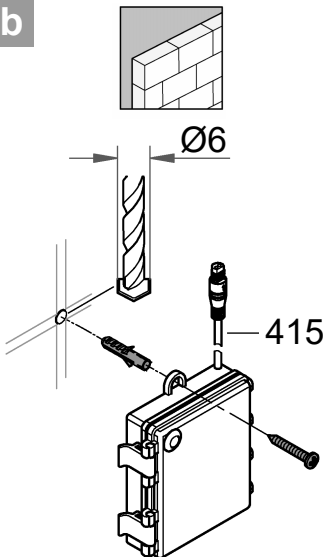
5



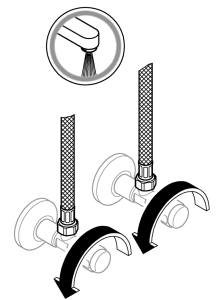
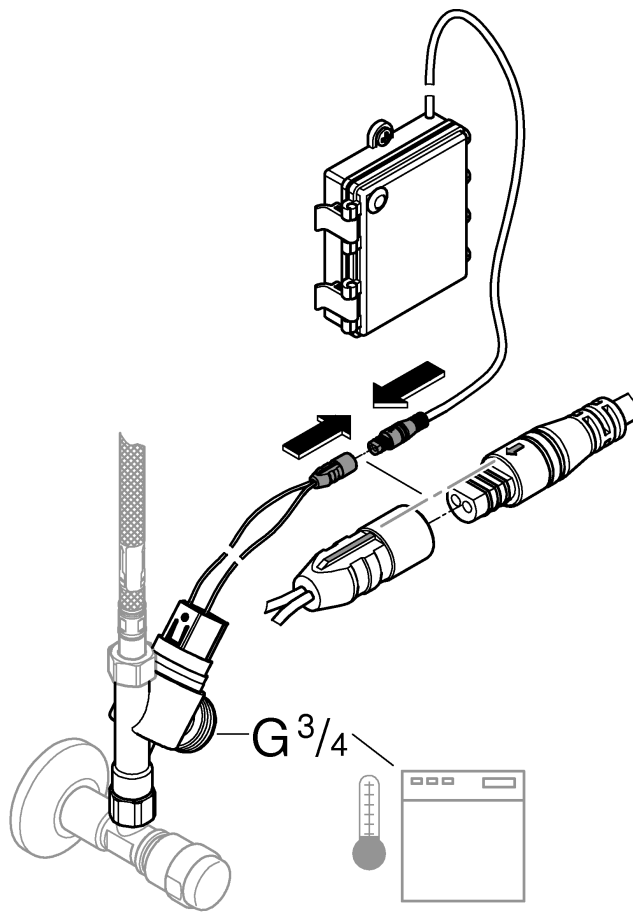
6a

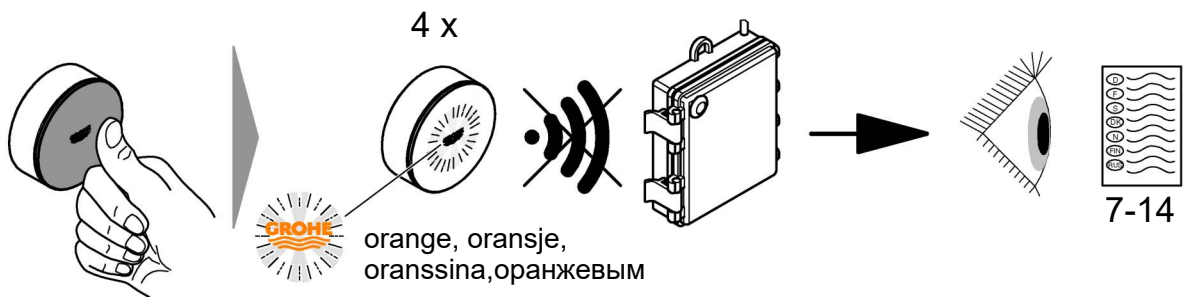
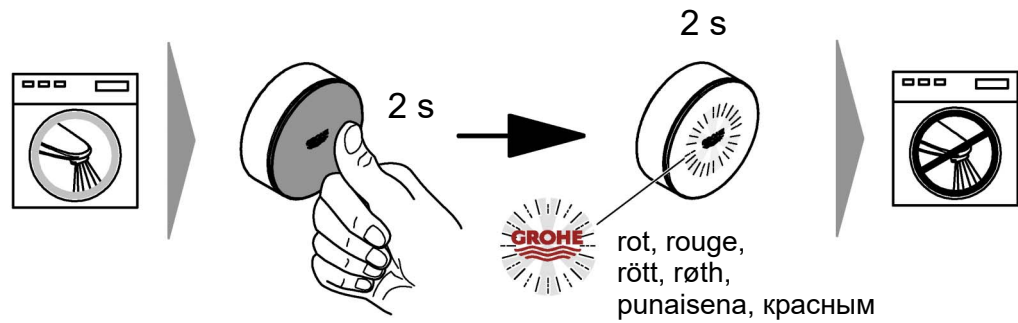
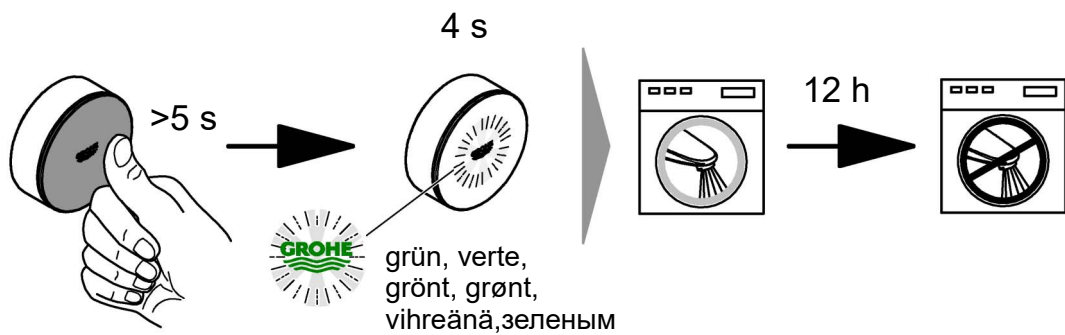
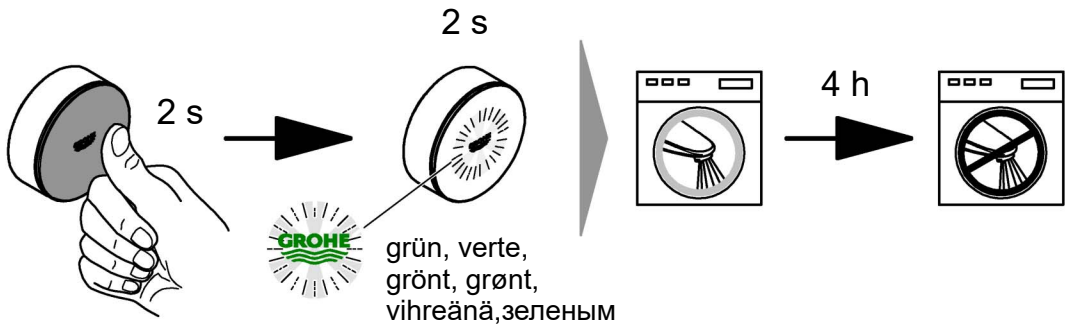
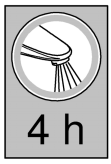


6b



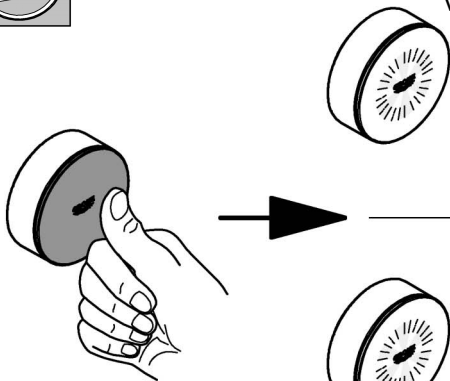
7





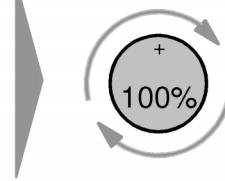
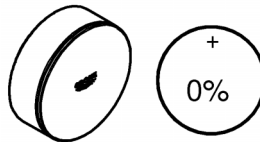
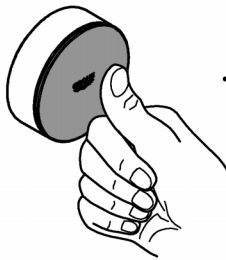
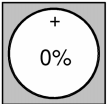
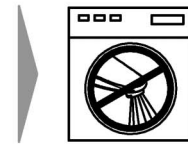
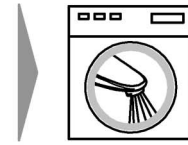


grün, verte,  
grönt, grønt,  
vihreänä, зеленым 2 x

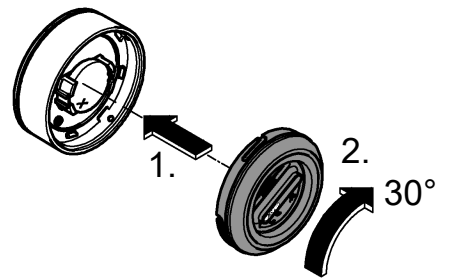
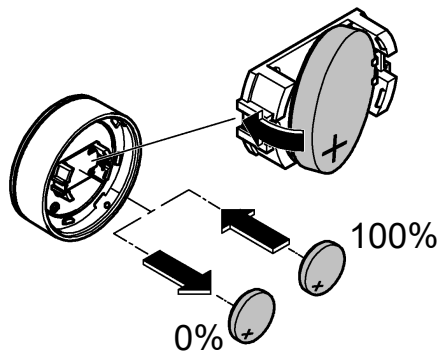
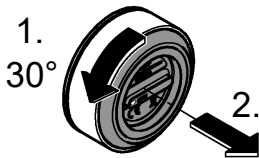


orange, oransje,  
oranssina, оранжевым

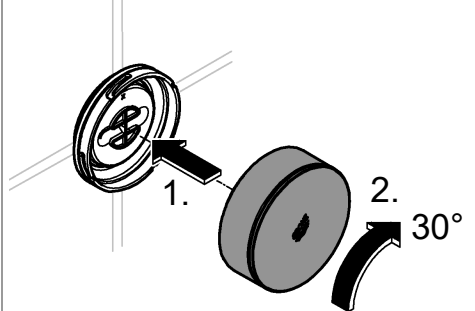
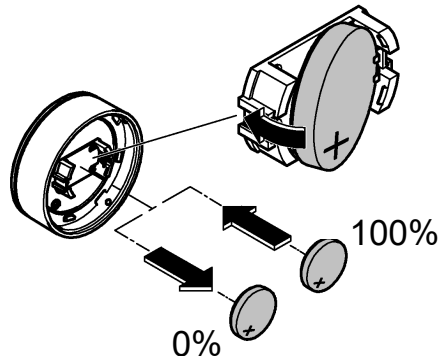
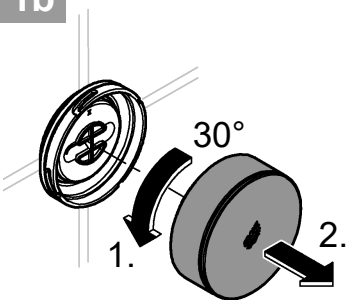
rot, rouge,  
rött, røth,  
punaisena, красным

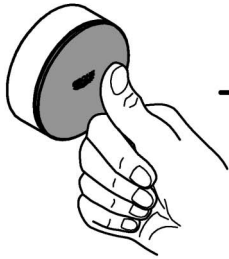


1a



1b

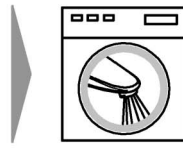




grün, verte,  
grönt, grønt,  
vihreänä, зеленым 3 x



+



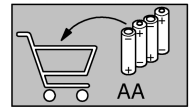
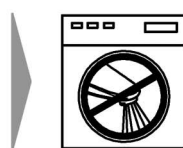
orange, oransje,  
oranssina, оранжевым



+

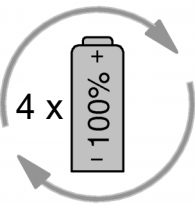
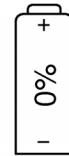
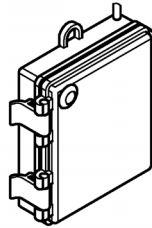
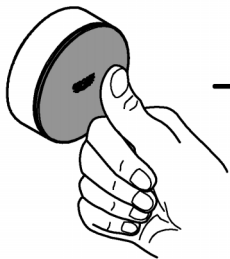
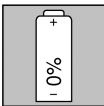


3 x

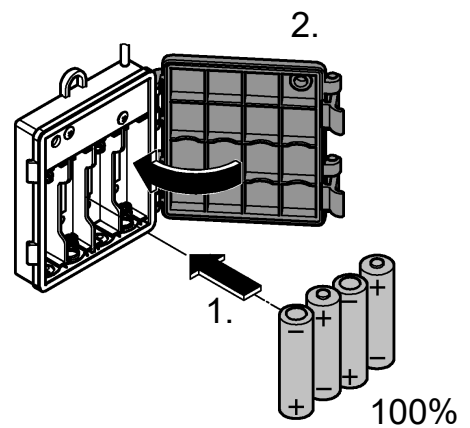
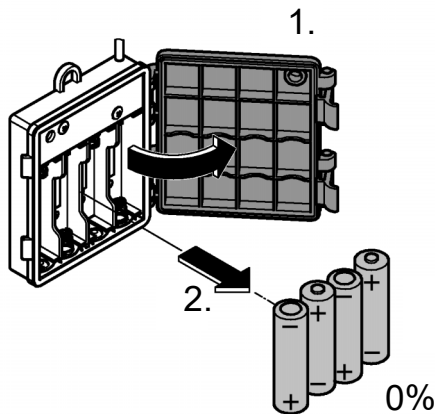
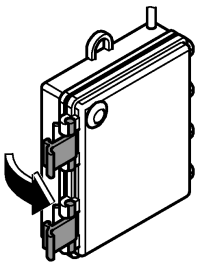


AA

rot, rouge,  
rött, røth,  
punaisena, красным



3



## Anwendungsbereich/Funktion

- GROHE Switch schließt und öffnet die Wasserzufuhr zu einem Geräteanschluss.
- GROHE Switch kann mit und ohne Armatur angeschlossen werden.
- Bei unzureichender Batteriekapazität bleibt das Magnetventil geschlossen.

## Hinweise zur Installation

Die Installation darf nur in frostsicheren Räumen vorgenommen werden.

## Allgemeine Informationen

Die Installation und die Nutzung des GROHE Switch unterliegen den geltenden nationalen Bestimmungen. Für Schäden, die durch Nichtbeachtung der Betriebsanleitungen entstehen, wird keine Haftung übernommen.

## Betriebsbedingungen

### Störquellen

Die Sender-/Empfängereinheit arbeitet im ISM-Frequenzband (2,4 GHz). Die Installation in der Nähe von Geräten mit gleicher Kanalbelegung (z.B. WLAN-Geräte, HF Komponenten, etc. [Herstellerdokumentation beachten!]) ist zu vermeiden.

### Hindernisse/Barrieren

Bei Betrieb unter ungünstigen Umgebungsbedingungen, in Gebäuden/Räumen mit Stahlbetonwänden, Stahl und Eisenrahmen oder in der Nähe von Hindernissen (z.B. Möbelstücke) aus Metall, kann der Funkempfang gestört und unterbrochen werden.

Die Funktion des Grohe Switch bei Installation ohne Hindernisse (frei im Raum) wird bis zu einem Abstand zwischen Fernbedienung und Ventilsteuerung von 5m gewährleistet. Wird die Ventilsteuerung z.B. unter einer Spüle installiert wird je nach Material der Spüle das Stör- bzw. Abschirmpotential erhöht. Deshalb wird empfohlen die Ventilsteuerung so nah wie möglich zur Fernbedienung zu installieren.

Sollte die mitgelieferte Kabellänge nicht ausreichend sein ist ein Verlängerungskabel (3m) als Sonderzubehör erhältlich (Bestellnummer 47 727).

Art der Barriere	Stör- bzw. Abschirmungspotenzial
Holz, Kunststoff	Niedrig
Wasser, Ziegel, Marmor	Mittel
Putz, Beton, Glas, Massivholz	Hoch
Metall	Sehr hoch

## Funktionsprüfung

Die Fernbedienung und die Ventilsteuerung sind werkseitig gepairt. Pairing bedeutet die erstmalige Kopplung zwischen zwei Geräten.

### Vor der Installation die Funktionalität prüfen:

Nach Einlegen der Batterien in Fernbedienung und Ventilsteuerung die Fernbedienung für 2 Sekunden drücken. Die LED blinkt grün und das Magnetventil schaltet hörbar ein. Im Anschluss noch einmal 2 Sekunden drücken. Die LED blinkt rot.

Sollte die LED nicht leuchten, alle Batterien noch einmal entnehmen und den Vorgang wiederholen.

## Vor der Montage

Um unnötige Bohrlöcher zu vermeiden, die Ventilsteuerung in der Nähe der vorgesehenen Position bringen und die Funktionalität prüfen.

Sollte aufgrund von ungünstigen Betriebsbedingungen der GROHE Switch nicht funktionieren, muss die Ventilsteuerung an einem anderem Ort installiert werden oder die Störquellen müssen beseitigt werden.

## Batteriehinweise

Zur Erstinbetriebnahme die mitgelieferten Batterien verwenden. Beim Einlegen der Batterien auf richtige Polung achten! Nur Batterien des gleichen Typs verwenden. Immer alle Batterien gleichzeitig austauschen, keine gebrauchten und neue Batterien miteinander mischen. Gebrauchte Batterien nicht aufladen bzw. nicht versuchen durch Wärme oder andere Mittel zu reaktivieren. Wiederaufladbare Batterien dürfen nicht verwendet werden. Erschöpfte Batterien müssen umgehend aus dem Gerät genommen werden.

## Erhöhte Auslaufgefahr!

## Technische Daten

- Fließdruck min. 0,05 MPa / empfohlen 0,1–0,5 MPa
- Betriebsdruck: max. 1 MPa
- Prüfdruck: 1,6 MPa
- Umgebungstemperatur: 10-50 °C
- relative Luftfeuchtigkeit: max. 80 %
- Funkfrequenz: 2,402 ... 2,483 GHz
- Sendeleistung: < 10 mW
- Batterie Fernbedienung: 1x 3 V-Lithium Batterie (Typ CR 2450)
- Batterien Ventilsteuerung: 4x AA Batterie
- Schutzart Fernbedienung: IP 45
- Schutzart Ventilsteuerung: IP 45
- Warmwassereingang Magnetventil max. 60 °C  
Keine thermische Desinfektion möglich

## Elektrische Prüfdaten

- Software-Klasse: A
- Verschmutzungsgrad: 2

## Betriebszustände

Das Blinken der Fernbedienung signalisiert das Schließen und Öffnen des Absperrventils, den Zustand der Batterien oder eine Störung:

Visualisierung	Bedeutung
LED leuchtet 2 Sekunden grün	Wasserzufuhr freigegeben für 4 Stunden
LED leuchtet 4 Sekunden grün	Wasserzufuhr freigegeben für 12 Stunden
LED leuchtet 2 Sekunden rot	Wasserzufuhr gestoppt
LED blinkt 2 mal orange	Batteriekapazität Fernbedienung unter 10%
LED blinkt 3 mal orange	Batteriekapazität Ventilsteuerung unter 10%
LED blinkt 4 mal orange	<b>Verbindung unterbrochen</b> --> Installationsbedingungen/ Störquellen prüfen --> Batterien austauschen

## Wartung

### Sieb

Die Reinigung oder der Austausch sollte einmal im Jahr, spätestens jedoch nach 5 Jahren durchgeführt werden (Bestellnummer 42 413).



## Batteriewechsel

Das Pairing zwischen Ventilsteuerung und Fernbedienung bleibt bestehen.

## Magnetventil

Vor Demontage des Magnetventils muss sichergestellt sein, dass dieses geschlossen ist (LED der Fernbedienung leuchtet rot).

## Reinigung

Die Fernbedienung darf nicht unter fließend Wasser gereinigt werden. Eine Reinigung mit einem feuchtem Tuch wird empfohlen.

## Entsorgungshinweis



Geräte mit dieser Kennzeichnung gehören nicht in den Hausmüll, sondern müssen gemäß der landesspezifischen Vorschriften getrennt entsorgt werden.

F

## Domaine d'application/Fonction

- GROHE Switch coupe et ouvre l'alimentation en eau vers un raccordement d'appareil.
- GROHE Switch peut être raccordé avec ou sans robinet.
- En cas de capacité des piles insuffisante, l'électrovanne reste fermée.

## Remarques concernant l'installation

L'installation doit impérativement s'effectuer dans un endroit à l'abri du gel.

## Informations générales

L'installation et l'utilisation du GROHE Switch sont soumises aux dispositions nationales en vigueur.

Nous déclinons toute responsabilité en cas de dommages résultant du non-respect des consignes.

## Conditions de service

### Sources de perturbations

L'émetteur/récepteur fonctionne sur la bande de fréquence ISM (2,4 GHz). L'installation à proximité d'appareils utilisant le même type de canal (par ex. dispositifs Wi-Fi, composants HF, etc. [voir documentation du fabricant !]) doit être évitée.

### Obstacles/barrières

En cas d'utilisation en environnement difficile, dans des bâtiments/pièces avec des murs en béton armé, en acier et à cadre métallique ou à proximité d'obstacles (par ex. meubles) en métal, la réception radio peut être perturbée et interrompue.

En cas d'installation sans obstacle (libre dans pièce), le fonctionnement de GROHE Switch est garanti jusqu'à une distance de 5 m entre la commande à distance et la commande de robinet.

Si la commande de robinet est par exemple installée sous un évier, le potentiel de perturbation et de protection augmente en fonction du matériau de l'évier. Nous recommandons d'installer la commande de robinet le plus près possible de la commande à distance.

Si la longueur de câble fournie est insuffisante, une rallonge (3 m) est disponible en tant qu'accessoire spécial (référence 47 727).

Type de barrières	Potentiel de perturbation et de protection
Bois, plastique	Faible
Eau, brique, marbre	Moyen
Crépi, béton, verre, bois massif	Élevé
Métal	Très élevé

## Contrôle de fonctionnement

La commande à distance et la commande de robinet sont apparées en usine. « Apparié » désigne le premier couplage entre deux appareils.

## Contrôler le fonctionnement avant l'installation :

Une fois les piles insérées dans la commande à distance et la commande de robinet, appuyer pendant 2 secondes sur la commande à distance. La LED clignote en vert et l'électrovanne s'enclenche de manière audible. Pour terminer, appuyer de nouveau pendant 2 secondes. La LED clignote en rouge.

Si la LED ne s'allume pas, retirer toutes les piles et répéter l'étape.

## Avant le montage

Afin d'éviter de percer des trous superflus, positionner la commande de robinet à proximité de la position prévue et contrôler son bon fonctionnement.

Si le GROHE Switch ne fonctionne pas en raison de mauvaises conditions de service, la commande de robinet doit être installée à un autre endroit ou les sources de défaillance doivent être éliminées.

## Informations sur les piles

Utiliser les piles fournies pour la première mise en service. Tenir compte de la polarité lors de l'insertion des piles ! Utiliser impérativement des piles de même type. Veiller à toujours remplacer l'ensemble des piles en même temps. Ne pas mélanger des piles usagées et des piles neuves. Ne pas recharger des piles usagées et ne pas tenter de les réactiver au moyen de la chaleur ou par un autre moyen. L'utilisation de piles rechargeables n'est pas autorisée. Les piles usagées doivent être aussitôt retirées de l'appareil.

## Risque d'écoulement important !

## Caractéristiques techniques

- Pression dynamique : min. 0,05 MPa / recommandée 0,1 – 0,5 MPa
- Pression de service : 1 MPa max.
- Pression d'épreuve : 1,6 MPa
- Température ambiante : 10 – 50 °C
- Humidité relative de l'air : max. 80 %
- Fréquence radio : 2,402... 2,483 GHz
- Puissance d'émission : < 10 mW
- Pile de la commande à distance : 1× pile de 3 V au lithium (type CR 2450)
- Piles Commande de robinet : 4× piles AA
- Indice de protection de la commande à distance : IP45
- Indice de protection de la commande de robinet : IP45
- Arrivée d'eau chaude électrovanne : max. 60 °C  
Aucune désinfection thermique possible

## Données d'essai électriques

- Classe de logiciel : A
- Degré de salissure : 2

## États de fonctionnement

Un clignotement au niveau de la commande à distance indique la fermeture et l'ouverture du robinet d'arrêt, l'état des piles ou une panne

Visualisation	Signification
La LED est verte pendant 2 secondes	Alimentation en eau activée pendant 4 heures
La LED est verte pendant 4 secondes	Alimentation en eau activée pendant 12 heures

Visualisation	Signification
La LED est rouge pendant 2 secondes	Alimentation en eau coupée
La LED clignote 2 fois en orange	L'état de charge des piles de la commande à distance est inférieur à 10 %
La LED clignote 3 fois en orange	L'état de charge des piles de la commande de robinet est inférieur à 10 %
La LED clignote 4 fois en orange	<b>Connexion interrompue</b> --> Contrôler les conditions d'installation/les sources de perturbations --> Remplacer les piles

## Entretien

### Tamis

Le nettoyage ou le remplacement doit être effectué une fois par an, au plus après 5 ans (référence 42 413).

### Remplacement des piles

L'appariage entre la commande à distance et la commande de robinet est maintenu.

### Électrovanne

Préalablement au démontage de l'électrovanne, s'assurer qu'elle est bien fermée (la LED de la commande à distance est rouge).

## Nettoyage

La commande à distance ne doit pas être nettoyée sous l'eau courante. Nous recommandons de la nettoyer à l'aide d'un chiffon humide.

## Consignes d'élimination



Ce symbole indique que les appareils ne doivent en aucun cas être jetés avec les déchets ménagers. Ils doivent impérativement être mis au rebut séparément conformément aux réglementations locales.

S

## Användningsområde/funktion

- GROHE Switch stänger och öppnar vattentillförseln till en enhetsanslutning.
- GROHE Switch kan anslutas med eller utan armatur.
- Magnetventilen förblir stängd vid otillräcklig batterikapacitet.

## Installationsanvisningar

Installationen får bara utföras i frostsäkra utrymmen.

### Allmän information

När GROHE Switch installeras och används ska gällande nationella föreskrifter följas. Garantin gäller inte för skador som har uppstått på grund av att bruksanvisningen inte har följts.

### Driftsvillkor

#### Störningskällor

Sändar-/mottagarenheten arbetar på ISM-frekvensbandet (2,4 GHz). Undvik att installera adaptorn i närheten av enheter som använder samma kanaler (t.ex. trådlösa enheter, HF-komponenter osv. [se tillverkarens dokumentation!]).

#### Hinder/barriärer

Om du använder systemet under ogynnsamma yttre förhållanden i byggnader/rum med armerade betongväggar eller konstruktioner av stål- och järnbalkar, eller i närheten av skrymmande metallföremål (t.ex. möbler), kan mottagningen störas och brytas.

GROHE Switch-enhetens funktion när den installeras utan hinder (fritt i lokalen) garanteras upp till ett avstånd på 5 m mellan fjärrkontrollen och ventilstyrningen.

Om ventilstyrningen t.ex. installeras under en diskbänk ökar störnings- eller avskärmningspotentialen beroende på diskbänkens material. Därför rekommenderar vi att ventilstyrningen installeras så nära fjärrkontrollen som möjligt.

Om den medföljande kabellängden inte skulle räcka till kan du beställa en förlängningskabel som specialtillbehör (3 m) (beställningsnummer 47 727).

Typ av barriär	Störnings- eller avskärmningspotential
Trä, plast	Låg
Vatten, tegel, marmor	Medel
Gips, betong, glas, massivt trä	Hög
Metall	Mycket hög

## Funktionskontroll

Fjärrkontrollen och ventilstyrningen har parkopplats på fabriken. Med parkoppling menas den första kopplingen mellan två apparater.

### Kontrollera funktionerna före installationen:

När du har satt in batterierna i fjärrkontrollen och ventilstyrningen ska du trycka på fjärrkontrollen i 2 sekunder. Lysdioden blinkar grönt och det hörs att magnetventilen kopplas på. Tryck sedan en gång till i 2 sekunder. Lysdioden blinkar rött. Om lysdioden inte lyser ska du ta ut alla batterier igen och upprepa processen.

### Före monteringen

Ställ ventilstyrningen nära den avsedda positionen och kontrollera dess funktioner för att undvika onödiga borrhål. Om GROHE Switch inte skulle fungera på grund av ogynnsamma driftsvillkor måste ventilstyrningen installeras på en annan plats eller störningskällorna åtgärdas.

## Batterianvisningar

Använd de medföljande batterierna till den första idrifttagningen. Se till att batterierna är vända åt rätt håll när du sätter in dem! Använd endast batterier av samma typ. Byt alltid ut alla batterier samtidigt. Nya batterier får inte blandas med gamla. Förbrukade batterier ska inte laddas upp eller utsättas för värme eller andra medier i syfte att återställa kapaciteten. Använd inte uppladdningsbara batterier. Förbrukade batterier måste omedelbart tas ut ur enheten.

### Förhöjd risk för läckor!

## Tekniska data

- Flödestryck: min. 0,05 MPa / rekommendation 0,1 – 0,5 MPa
  - Drifttryck: max. 1 MPa
  - Provtryck: 1,6 MPa
  - Omgivningstemperatur: 10 – 50 °C
  - Relativ luftfuktighet: max. 80 %
  - Radiofrekvens: 2,402 ... 2,483 GHz
  - Sändeffekt: < 10 mW
  - Batteri fjärrkontroll: 1 × 3 V-litiumbatteri (Typ CR 2450)
  - Batterier ventilstyrning: 4 × AA-batteri
  - Skyddsklass fjärrkontroll: IP45
  - Skyddsklass ventilstyrning: IP45
  - Varmvattentillopp magnetventil: max. 60 °C
- Termisk desinfektion kan inte användas

## Elektriska testdata

- Software-klass: A
- Föroreningsgrad: 2

## Driftstatus

Når fjærrkontrollen blinker indikerer det at avstængningsventilen stængs og öppnas, batteristatusen eller att det föreligger en störning:

Indikering	Betydelse
Lysdioden lyser grönt i 2 sekunder	Vattentillförsel frigiven i 4 timmar
Lysdioden lyser grönt i 4 sekunder	Vattentillförsel frigiven i 12 timmar
Lysdioden lyser rött i 2 sekunder	Vattentillförseln stoppad
Lysdioden blinkar orange 2 gånger	Fjärrkontrollens batterikapacitet under 10 %
Lysdioden blinkar orange 3 gånger	Ventilstyrningens batterikapacitet under 10 %
Lysdioden blinkar orange 4 gånger	<b>Anslutningen bröts</b> --> Kontrollera installationsvillkoren/störningskällorna --> Byt ut batterierna

## Underhåll

### Sil

Silen bör rengöras eller bytas ut en gång per år eller allra senast vart 5:e år (beställningsnummer 42 413).

### Batteribyte

Parkopplingen mellan ventilstyrningen och fjærrkontrollen bibehålls.

### Magnetventil

Innan magnetventilen demonteras måste säkerställas att den är stängd (fjärrkontrollens lysdiod lyser rött).

## Rengöring

Rengör inte fjærrkontrollen under rinnande vatten. Vi rekommenderar rengöring med en fuktig trasa.

## Anvisningar för avfallshantering



Apparater med denna märkning hör inte hemma bland hushållsavfallet, utan måste avfallshanteras separat enligt respektive lands föreskrifter.

DK

## Anvendelsesområde/funktion

- GROHE Switch lukker og åbner for vandtilførslen til en apparattilslutning.
- GROHE Switch kan tilsluttes med og uden armatur.
- Ved utilstrækkelig batterikapacitet fortsætter magnetventilen med at være lukket.

## Anvisninger vedrørende installation

Installationen må kun foretages i frostsikre rum.

### Generelle oplysninger

Installation og anvendelse af GROHE Switch er underlagt de gældende nationale forskrifter. Der hæftes ikke for skader, der opstår som følge af manglende overholdelse af driftsvejledningerne.

## Driftsforhold

### Interferenskilder

Sende- og modtageenheden arbejder i ISM-frekvensbåndet (2,4 GHz). Installation i nærheden af apparater med samme kanalbelægning (f. eks. wi-fi-enheder, HF-komponenter osv. [overhold producentens dokumentation!]) skal undgås.

## Forhindringer/barrierer

Ved drift under ugunstige forhold, i bygninger/rum med vægge af armeret beton, stål og jernrammer eller i nærheden af forhindringer (f.eks. møbler) af metal kan radiomodtagelsen blive forstyrret og afbrudt.

Funktionen for GROHE Switch er ved installation uden forhindringer (frit i rummet) sikret ved en afstand mellem fjernbetjening og ventilstyring på 5 m.

Hvis ventilstyringen f.eks. installeres under en spole vil interferens-/afskærmningspotentialt alt efter spolens materiale øges. Derfor anbefales det at installere ventilstyringen så tæt på fjernbetjeningen som muligt.

Hvis den medfølgende kabellængde (3 m) ikke er tilstrækkelig, kan man få en forlængerledning som særligt tilbehør (bestillingsnr. 47 727).

Barrierens art	Interferens- eller afskærmningspotentialt
Træ, kunststof	Lavt
Vand, mursten, marmor	Middel
Puds, beton, glas, massivt træ	Højt
Metal	Meget højt

## Funktionstest

Fjernbetjeningen og ventilstyringen er parret fra fabrikken. Parring betyder forbindelse første gang mellem to enheder.

### Kontrollér funktionen før installation:

Tryk på fjernbetjeningen i 2 sekunder, når batterierne er lagt i fjernbetjeningen og ventilstyringen. LED'en blinker grönt, og magnetventilen kobles hørbart til. Tryk derefter igen i 2 sekunder. LED'en blinker rødt.

Hvis LED'en ikke lyser, skal alle batterier tages ud igen, og proceduren skal gentages.

### Før montering

Placer ventilstyringen tæt på den tilsigtede position og kontrollér funktionen for at undgå unødvendige borehuller. Hvis GROHE Switch på grund af ugunstige driftsforhold ikke fungerer, skal ventilstyringen installeres et andet sted eller interferenskilderne skal fjernes.

## Batterianvisninger

Brug de medfølgende batterier ved første ibrugtagning. Overhold korrekt polaritet, når batterierne sættes i! Brug altid kun samme type batterier. Skift altid alle batterier ud samtidig, bland ikke brugte og nye batterier. Brugte batterier må ikke lades op igen, og forsøge ikke at reaktivere dem ved hjælp af varme eller andre midler. Der må ikke anvendes genopladelige batterier. Udtjente batterier skal straks tages ud af apparatet.

### Øget risiko for, at batterierne lækker!

## Tekniske data

- Tilgangstryk: min. 0,05 MPa/anbefalet 0,1 – 0,5 MPa
- Driftstryk: maks. 1 MPa
- Prøvetryk: 1,6 MPa
- Omgivelsestemperatur: 10 – 50 °C
- Relativ luftfugtighed: maks. 80 %
- Radiofrekvens: 2,402 ... 2,483 GHz
- Sendeeffekt: < 10 mW
- Batteri, fjernbetjening: 1 × 3 V-litiumbatteri (Type CR 2450)
- Batterier Ventilstyring: 4 × AA batteri
- Kapslingsklasse, fjernbetjening: IP45

- Kapslingsklasse, ventilstyring: IP45
  - Varmtvandsindgang magnetventil: maks. 60 °C
- Termisk desinfeksjon ikke mulig

### Elektriske testdata

- Softwareklasse: A
- Forureningsgrad: 2

### Driftstilstande

Når fjernbetjeningen blinker, er det signal om lukning og åpning af spærreventilen, batteriernes tilstand eller en feil:

Visuel effekt	Betydning
LED lyser grønt i 2 sek.	Vandtilførsel frigivet i 4 timer
LED lyser grønt i 4 sek.	Vandtilførsel frigivet i 12 timer
LED lyser rødt i 2 sekunder	Vandtilførsel standset
LED blinker orange 2 gange	Batterikapacitet for fjernbetjening under 10 %
LED blinker orange 3 gange	Batterikapacitet for ventilstyring under 10 %
LED blinker orange 4 gange	<b>Forbindelse afbrudt</b> --> Kontrollér installasjonsbetingelser/interferensilder --> Udskift batterier

### Vedligeholdelse

#### Si

Rengøring eller udskiftning skal foretages en gang årligt, dog senest efter 5 år, (bestillingsnr. 42 413).

#### Udskiftning af batterier

Parringen mellem ventilstyringen og fjernbetjeningen opretholdes.

#### Magnetventil

Før afmontering af magnetventilen skal det kontrolleres, at den er lukket (LED til fjernbetjening lyser rødt).

#### Rengøring

Fjernbetjeningen må ikke rengøres under rindende vand. Rengøring med en fugtig klud anbefales.

### Bortskaffelsesanvisninger



Apparater med denne mærkning må ikke smides ud som almindeligt husholdningsaffald, men skal bortskaffes separat i henhold til de gældende nationale forskrifter.

N

### Bruksområde/funksjon

- GROHE Switch lukker og åpner vanntilførselen til en enhets-tilkobling.
- GROHE Switch kan kobles til med og uten armatur.
- Ved utilstrekkelig batterikapacitet blir magnetventilen værende lukket.

### Merknader om installasjon

Må bare installeres i frostsikre rom.

### Generell informasjon

Installasjon og bruk av GROHE Switch er underlagt gjeldende nasjonale bestemmelser.

Vi påtar oss ikke noe ansvar for skader som skyldes at man ikke følger bruksanvisningen.

### Driftsforutsetninger

#### Støykilder

Sender-/mottakerenheten opererer i ISM-frekvensområdet (2,4 GHz). Unngå installasjon i nærheten av produkter med samme frekvensbånd (f.eks. WLAN-produkter, HF-komponenter osv. [følg produsentens anvisninger!]).

#### Hindringer/barrierer

Ved bruk under ugunstige omgivelsesbetingelser, i bygninger/rom med vegger av armert betong, stål- og jernrammer eller i nærheten av hindringer (f.eks. møbler) av metall, kan mottaket forstyrres og avbrytes.

Funksjonen til GROHE Switch ved installasjon uten hindringer (fritt i rommet) er sikret opptil en avstand på 5 m mellom fjernstyringen og ventilstyringen.

Hvis ventilstyringen installeres under en oppvaskkum f.eks., økes støy- eller avskjermingspotensialet avhengig av materialet til oppvaskkummen. Derfor anbefales det å installere ventilstyringen så nær fjernstyringen som mulig.

Hvis den medfølgende kabellengden ikke er tilstrekkelig, er en skjøteledning (3 m) tilgjengelig som ekstra tilbehør (bestillingsnummer 47 727).

Type barriere	Støy- eller avskjermingspotensiale
Tre, plast	Lavt
Vann, murstein, marmor	Middels
Puss, betong, glass, heltre	Høyt
Metall	Svært høyt

### Funksjonstest

Fjernstyringen og ventilstyringen er paret på fabrikken. Paring betyr første gangs kobling mellom to enheter.

### Kontroller funksjonaliteten før installasjon:

Når batteriene er lagt i fjernstyringen og ventilstyringen, trykker du på fjernstyringen i 2 sekunder. LED-en blinker grønt, og du hører at magnetventilen kobles inn. Trykk deretter i 2 sekunder til. LED-en blinker rødt.

Hvis LED-en ikke lyser, må du ta ut alle batteriene igjen og gjenta prosessen.

### Før monteringen

Plasser ventilstyringen nær den tiltenkte posisjonen og kontroller funksjonaliteten for å unngå unødvendige borehull. Hvis GROHE Switch ikke fungerer på grunn av ugunstige driftsforutsetninger, må ventilstyringen installeres på et annet sted, eller støykildene må fjernes.

### Merknad om batteri

Ved første gangs bruk skal de medfølgende batteriene brukes. Pass på at polariteten er riktig når du legger i batteriene! Bruk kun batterier av samme type. Bytt alltid ut alle batteriene samtidig, og ikke bland brukte og nye batterier med hverandre. Ikke lad opp brukte batterier igjen, og ikke prøv å aktivere dem igjen ved hjelp av varme eller på andre måter. Ikke bruk oppladbare batterier. Tomme batterier må tas ut av enheten umiddelbart.

### Økt fare for lekkasje!

### Tekniske data

- Dynamisk trykk: min. 0,05 MPa / anbefalt 0,1 – 0,5 MPa
- Driftstrykk: maks. 1 MPa
- Kontrolltrykk: 1,6 MPa
- Omgivelsestemperatur: 10 – 50 °C
- Relativ luftfuktighet: maks. 80 %
- Radiofrekvens: 2,402 ... 2,483 GHz
- Sendeeffekt: < 10 mW

- Batteri fjernstyring: 1 x 3 V-litiumbatteri (Type CR 2450)
  - Batterier ventilstyring: 4 x AA batteri
  - Kapslingsgrad fjernstyring: IP45
  - Kapslingsgrad ventilstyring: IP45
  - Varmtvannsinngang magnetventil: maks. 60 °C
- Termisk desinfeksjon ikke mulig

### Elektriske kontrolldata

- Programvareklasse: A
- Forurensningsklasse: 2

### Driftstilstander

Hvis fjernstyringen blinker, signaliserer det lukking og åpning av stengeventilen, tilstanden til batteriene eller en feil:

Visning	Betydning
LED-en lyser grønt i 2 sekunder	Vanntilførsel frigitt i 4 timer
LED-en lyser grønt i 4 sekunder	Vanntilførsel frigitt i 12 timer
LED-en lyser rødt i 2 sekunder	Vanntilførsel stoppet
LED-en blinker oransje 2 ganger	Batterikapasitet fjernstyring under 10 %
LED-en blinker oransje 3 ganger	Batterikapasitet ventilstyring under 10 %
LED-en blinker oransje 4 ganger	<b>Forbindelsen brutt</b> --> Kontroller installasjonsforhold/støykilder --> Bytt batterier

### Vedlikehold

#### Sil

Rengjøring eller bytte bør utføres én gang om året, men senest etter 5 år (bestillingsnummer 42 413).

#### Batteribytte

Paringen mellom ventilstyringen og fjernstyringen opprettholdes.

#### Magnetventil

Før demontering av magnetventilen må du forsikre deg om at den er lukket (LED-en til fjernstyringen lyser rødt).

### Rengjøring

Fjernstyringen må ikke rengjøres under rennende vann. Det anbefales å rengjøre den med en fuktig klut.

### Informasjon om kassering



Produkter som har denne klassifiseringen skal ikke kastes sammen med husholdningsavfall. De må leveres til kildesortering i henhold til gjeldende nasjonale forskrifter.

FIN

### Käyttöalue/toiminta

- GROHE Switch sulkee ja avaa vedensyötön laiteliitäntään.
- GROHE Switch voidaan liittää paikalleen hanan kanssa tai ilman.
- Jos pariston kapasiteetti ei riitä, magneettiventtiili pysyy kiinni.

### Asennusohjeita

Asennuksen saa tehdä vain pakkasenkestävissä tiloissa.

### Yleisiä tietoja

GROHE Switch -laitteen asennusta ja käyttöä koskevat voimassa olevat kansalliset määräykset. Emme ota vastuuta vaurioista, jotka aiheutuvat käyttöohjeiden noudattamatta jättämisestä.

### Käyttöolosuhteet

#### Häiriölähteet

Lähetin-/vastaanotinyksikkö toimii ISM-taajuusalueella (2,4 GHz). Asennusta samalla taajuusalueella toimivien laitteiden läheisyydessä (WLAN-laitteet, suurtaajuuskomponentit jne. [noudata valmistajan dokumentaatiota!]) tulee välttää.

#### Esteet/rajoitukset

Käytettäessä epäedullisissa ympäristöolosuhteissa, rakennuksissa/huoneissa, joissa seinät ovat teräsbetonia, teräs- ja rautakehyksissä tai jos lähistöllä on metalliesteitä (esim. huonekalut), radiovastaanotto voi häiriintyä ja katketa. GROHE Switchin toiminta esteettömässä asennuksessa (vapaasti tilassa) taataan kauko-ohjaimen ja venttiin ohjauksen väliseen 5 metrin etäisyyteen saakka.

Jos venttiin ohjaus asennetaan esim. altaan alle, altaan materiaalista riippuen mahdollinen häiriö- tai säteilytekijä kasvaa. Siksi on suositeltavaa asentaa venttiin ohjaus mahdollisimman lähelle kauko-ohjainta.

Jos mukana toimitetun kaapelin pituus ei ole riittävä, erikoislisävarusteena on saatavissa jatkoakaapeli (3 m) (tilausnumero 47 727).

Rajoitusten laatu	Mahdollinen häiriö- tai säteilytekijä
Puu, muovi	Matala
Vesi, tiilet, marmori	Keskikorkea
Rappaus, betoni, lasi, massiivipuu	Korkea
Metalli	Erittäin korkea

### Toimintatarkastus

Kauko-ohjaimen ja venttiin ohjauksen välinen pariyhteys on muodostettu tehtaalla. Parinmuodostus tarkoittaa ensimmäistä kytkentää kahden laitteen välille.

#### Toimintatarkastus ennen asennusta:

Kun paristot on asetettu paikoilleen kauko-ohjaimen ja venttiin ohjaukseen, paina kauko-ohjainta 2 sekunnin ajan. LED vilkkuu vihreänä, ja magneettiventtiili kytkeytyy kuuluvasti päälle. Paina sen jälkeen vielä kerran 2 sekunnin ajan. LED vilkkuu punaisena.

Jos LED ei pala, ota vielä uudestaan kaikki paristot pois ja toista toimenpide.

#### Ennen asennusta

Jotta vältetään tarpeettomat poranreiät, sijoita venttiin ohjaus sille suunnitellun paikan lähelle ja tarkasta sen toiminta. Mikäli GROHE Switch ei toimi epäedullisten käyttöolosuhteiden vuoksi, venttiin ohjaus on asennettava toiseen paikkaan tai häiriölähteet on poistettava.

### Paristoja koskevia ohjeita

Aloita laitteen käyttö mukana olevilla paristoilla. Asettaessasi paristoja paikoilleen, huolehdi, että navat ovat oikein päin! Käytä vain saman tyyppin paristoja. Vaihda aina kaikki paristot samanaikaisesti, älä käytä käytettyjä ja uusia paristoja sekaisin. Älä lataa käytettyjä paristoja äläkä yritä aktivoida niitä uudelleen lämmöllä tai muilla keinoilla. Uudelleen ladattavia paristoja ei saa käyttää. Tyhjentyneet paristot on poistettava laitteesta välittömästi.

#### Kasvanut vuotovaara!

### Tekniset tiedot

- Virtauspaine: min. 0,05 MPa / suositus 0,1 – 0,5 MPa
- Käyttöpaine: enint. 1 MPa
- Testipaine: 1,6 MPa
- Ympäristön lämpötila: 10 – 50 °C

- Suhteellinen ilmankosteus: enint. 80 %
  - Radiosignaaliaajuus: 2,402 ... 2,483 GHz
  - Lähetysteho: < 10 mW
  - Kauko-ohjaimen paristo: 1× 3 V:n litiumparisto (tyyppi CR 2450)
  - Venttiilin ohjauksen paristot: 4× AA-paristo
  - Kauko-ohjaimen koteloituiluokka: IP45
  - Venttiilin ohjauksen koteloituiluokka: IP45
  - Lämpimän veden tulo magneettiventtiili: enint. 60 °C
- Terminen desinfiointi ei mahdollinen

### Sähköiset tarkastustiedot

- Ohjelmistoluokka: A
- Likaantumisaste: 2

### Käyttötilat

Kauko-ohjaimen vilkkuminen ilmaisee sulkuventtiilin sulkeutumisen ja avautumisen, paristojen tilan tai häiriön:

Visualisointi	Merkitys
LED palaa 2 sekuntia vihreänä	Vedensyöttö vapautettu 4 tunniksi
LED palaa 4 sekuntia vihreänä	Vedensyöttö vapautettu 12 tunniksi
LED palaa 2 sekuntia punaisena	Vedensyöttö pysäytetty
LED vilkkuu 2 kertaa oranssina	Kauko-ohjaimen pariston kapasiteetti alle 10 %
LED vilkkuu 3 kertaa oranssina	Venttiilin ohjauksen pariston kapasiteetti alle 10 %
LED vilkkuu 4 kertaa oranssina	<b>Yhteys katkennut</b> --> Tarkasta asennusolosuhteet/häiriölähteet --> Vaihda paristot

### Huolto

#### Siivilä

Puhdistus tai vaihto tulisi suorittaa kerran vuodessa, kuitenkin viimeistään 5 vuoden kuluttua (tilausnumero 42 413).

#### Paristojen vaihto

Parinmuodostus venttiilin ohjauksen ja kauko-ohjaimen välillä säilyy.

#### Magneettiventtiili

Ennen magneettiventtiilin irrottamista on varmistettava, että se on suljettu (kauko-ohjaimen LED palaa punaisena).

### Puhdistus

Kauko-ohjainta ei saa puhdistaa juoksevan veden alla. On suositeltavaa puhdistaa se kostealla pyyhkeellä.

### Hävitysohjeet



Tällä tunnuksella varustetut laitteet eivät kuulu talousjätteiden joukkoon, vaan ne täytyy hävittää erikseen maakohtaisten määräysten mukaisesti.

RUS

### Obласть применения/функция

- GROHE Switch закрывает и открывает подачу воды к подводу устройства.
- GROHE Switch может подключаться как с арматурой, так и без нее.
- При недостаточном заряде аккумуляторных батарей электромагнитный клапан остается закрытым.

### Указания по установке

Установку разрешается выполнять только в защищенных от холода помещениях.

### Общая информация

Установка и использование GROHE Switch осуществляются в соответствии с действующими национальными нормами.

На ущерб, вызванный несоблюдением инструкций по эксплуатации, гарантийные обязательства не распространяются.

### Условия эксплуатации

#### Источники помех

Приемопередающий модуль работает в диапазоне частот ISM (2,4 ГГц). Избегать установки вблизи устройств с таким же распределением каналов (например, устройств WLAN, ВЧ-компонентов и т. д.). (Соблюдать документацию производителей!)

#### Препятствия/барьеры

При эксплуатации в неблагоприятных условиях окружающей среды, в зданиях/помещениях с железобетонными стенами, стальными и металлическими рамами или вблизи препятствий из металла (например, элементов мебели) прием радиосигнала подвержен действию помех и может прерываться.

Функционирование GROHE Switch при установке без препятствий (свободная установка в помещении) гарантируется при соблюдении расстояния 5 м от пульта дистанционного управления до устройства управления клапана.

Если устройство управления клапана устанавливается, например, под раковиной, вероятность создания помех и экранирования увеличивается и зависит от материала раковины. Поэтому рекомендуем устанавливать устройство управления клапана как можно ближе к пульту дистанционного управления.

Если длина входящего в комплект поставки кабеля недостаточна, можно заказать удлинительный кабель (3 м) в качестве специальной принадлежности (номер для заказа: 47 727).

Вид барьера	Вероятность создания помех и экранирования
Дерево, пластик	Низкая
Вода, кирпич, мрамор	Средняя
Штукатурка, бетон, стекло, цельная древесина	Высокая
Металл	Очень высокая

### Эксплуатационная проверка

Сопряжение пульта дистанционного управления и устройства управления клапана выполняется на заводе-изготовителе. Сопряжение означает первоначальное соединение между двумя устройствами.

### Проверка работоспособности перед установкой

После установки аккумуляторных батарей в пульт дистанционного управления и устройства управления клапана нажать на пульт дистанционного управления и удерживать в течение 2 секунд. Светодиод загорится зеленым светом, и электромагнитный клапан включается со слышимым щелчком. Затем еще раз нажать и удерживать в течение 2 секунд. Светодиод начнет мигать красным светом.

Если светодиод не загорится, извлечь все аккумуляторные батареи и повторить процесс.

## Перед монтажом

Во избежание ненужных отверстий для сверления устройство управления клапана следует поднести ближе к предусмотренному месту размещения и проверить работоспособность.

Если в связи с неблагоприятными условиями эксплуатации GROHE Switch не работает, установить устройство управления клапана в другом месте или устранить источники помех.

## Указания касательно аккумуляторной батареи

Для первого ввода в эксплуатацию использовать аккумуляторные батареи, входящие в комплект поставки. При установке аккумуляторных батарей соблюдать полярность. Использовать только аккумуляторные батареи одинакового типа. Всегда заменять все аккумуляторные батареи одновременно, не использовать новые батареи вместе с использованными. Не подзаряжать и не пытаться реактивировать использованные аккумуляторные батареи путем воздействия тепла или другим способом. Не использовать перезаряжаемые аккумуляторные батареи. Незамедлительно извлекать из устройства разряженные аккумуляторные батареи.

## Повышенная опасность вытекания электролита!

### Технические данные

- Давление воды: Мин. 0,05 МПа/  
рекомендовано 0,1 – 0,5 МПа
  - Рабочее давление: Макс. 1 МПа
  - Испытательное давление: 1,6 МПа
  - Температура окружающей среды: 10 – 50 °C
  - Относительная влажность воздуха: Макс. 80 %
  - Радиочастота: 2,402 – 2,483 ГГц
  - Мощность передатчика: < 10 мВт
  - Аккумуляторная батарея пульта дистанционного управления: 1 литиевая батарея на 3 В (тип CR 2450)
  - Аккумуляторные батареи устройства управления клапана: 4 батареи AA
  - Степень защиты пульта дистанционного управления: IP45
  - Степень защиты устройства управления клапана: IP45
  - Электромагнитный клапан на входе горячей воды: Макс. 60 °C
- Термическая дезинфекция невозможна

### Электрические тестовые данные

- Класс программного обеспечения: A
- Степень загрязнения: 2

## Рабочие состояния

Мигание пульта дистанционного управления указывает на закрытие и открытие запорного вентиля, состояние аккумуляторных батарей или неисправность.

Оптический сигнал	Значение
Светодиод горит зеленым светом в течение 2 секунд	Wasserzufuhr freigegeben für 4 Stunden
Светодиод горит зеленым светом в течение 4 секунд	Wasserzufuhr freigegeben für 12 Stunden
Светодиод горит красным светом в течение 2 секунд	Wasserzufuhr gestoppt
Светодиод 2 раза мигает оранжевым светом	Batteriekapazität Fernbedienung unter 10%
Светодиод 3 раза мигает оранжевым светом	Заряд аккумуляторной батареи устройства управления клапана ниже 10 %
Светодиод 4 раза мигает оранжевым светом	<b>Соединение прервано</b> --> Проверить условия монтажа/источники помех --> Заменить аккумуляторные батареи

## Техническое обслуживание

### Фильтр

Очистку или замену выполнять каждый год, но не позднее чем через 5 лет (номер для заказа: 42 413).

### Замена аккумуляторных батарей

Сопряжение между устройством управления клапана и пультом дистанционного управления остается.

### Электромагнитный клапан

Перед демонтажом электромагнитного клапана убедиться в том, что он закрыт (светодиод пульта дистанционного управления горит красным светом).

### Очистка

Не допускается очистка пульта дистанционного управления под струей воды. Рекомендуется очистка влажной салфеткой.

## Указание по утилизации



Устройства с данным обозначением не относятся к бытовым отходам, поэтому их следует утилизировать отдельно в соответствии с предписаниями, действующими в вашей стране.

Pure Freude an Wasser



**D**  
☎ +49 571 3989 333  
helpline@grohe.de

**A**  
☎ +43 1 68060  
info-at@grohe.com

**AUS**  
☎ +(61) 1300 54945  
grohe\_australia@lixil.com

**B**  
☎ +32 16 230660  
info.be@grohe.com

**BG**  
☎ +359 2 9719959  
grohe-bulgaria@grohe.com

**BR**  
☎ 0800 770 1222  
falecom@grohe.com

**CAU**  
☎ +99 412 497 09 74  
info-az@grohe.com

**CDN**  
☎ +1 888 6447643  
info@grohe.ca

**CH**  
☎ +41 44 877 73 00  
info@grohe.ch

**CN**  
☎ +86 4008811698  
info.cn@grohe.com

**CY**  
☎ +357 22 465200  
info@grome.com

**CZ**  
☎ +358 942 451 390  
grohe-cz@grohe.com

**DK**  
☎ +45 44 656800  
grohe@grohe.fi

**E**  
☎ +34 93 3368850  
grohe@grohe.es

**EST**  
☎ +372 6616354  
grohe@grohe.ee

**F**  
☎ +33 1 49972900  
sav-fr@grohe.com

**FIN**  
☎ +358 942 451 390  
grohe@grohe.fi

**GB**  
☎ +44 871 200 3414  
info-uk@grohe.com

**GR**  
☎ +30 210 2712908  
nsapountzis@ath.forthnet.gr

**H**  
☎ +36 1 2388045  
info-hu@grohe.com

**HK**  
☎ +852 2969 7067  
info@grohe.hk

**I**  
☎ +39 2 959401  
info-it@grohe.com

**IND**  
☎ +91 1800 102 4475  
customercare.in@grohe.com

**IS**  
☎ +354 515 4000  
jonst@byko.is

**J**  
☎ +81 3 32989730  
info@grohe.co.jp

**KZ**  
☎ +7 727 311 07 39  
info-cac@grohe.com

**LT**  
☎ +372 6616354  
grohe@grohe.ee

**LV**  
☎ +372 6616354  
grohe@grohe.ee

**MAL**  
info-malaysia@grohe.com

**MX**  
☎ 01800 8391200  
pregunta@grohe.com

**N**  
☎ +47 22 072070  
grohe@grohe.no

**NL**  
☎ +31 79 3680133  
vragen-nl@grohe.com

**NZ**  
technicalenquiries@paterson  
trading.co.nz

**P**  
☎ +351 234 529620  
commercial-pt@grohe.com

**PL**  
☎ +48 22 5432640  
biuro@grohe.com.pl

**RI**  
☎ 0-800-1-046743  
customercare-  
indonesia@asia.lixil.com

**RO**  
☎ +40 21 2125050  
info-ro@grohe.com

**ROK**  
☎ +82 2 1588 5903  
info-singapore@grohe.com

**RP**  
☎ +63 2 8938681

**RUS**  
☎ +7 495 9819510  
info@grohe.ru

**S**  
☎ +46 771 141314  
grohe@grohe.se

**SGP**  
☎ +65 6311 3611  
info-singapore@grohe.com

**SK**  
☎ +420 277 004 190  
grohe-cz@grohe.com

**T**  
☎ +66 21681368  
(Haco Group)  
info@haco.co.th

**TR**  
☎ +90 216 441 23 70  
GroheTurkey@grome.com

**UA**  
☎ +38 44 5375273  
info-ua@grohe.com

**USA**  
☎ +1 800 4447643  
us-customerservice@grohe.com

**VN**  
☎ +84 90 9694768  
☎ +84 90 9375068  
info-vietnam@grohe.com

**AL** **BiH** **HR** **KS**  
**ME** **MK** **SLO** **SRB**  
☎ +385 1 2911470  
adria-hr@grohe.com

**Eastern Mediterranean,  
Middle East - Africa  
Area Sales Office:**  
☎ +357 22 465200  
info@grome.com

**IR** **OM** **UAE** **YEM**  
☎ +971 4 3318070  
grohedubai@grome.com

**Far East Area Sales Office:**  
☎ +65 6311 3600  
info@grohe.com.sg

**Latin America:**  
☎ +52 818 3050626  
pregunta@grohe.com