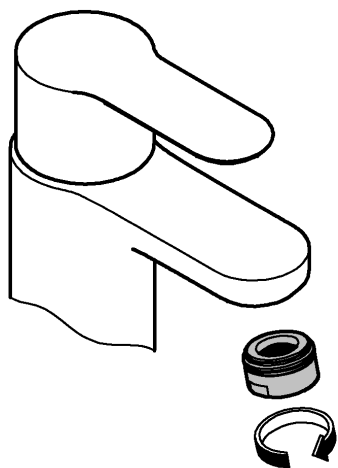
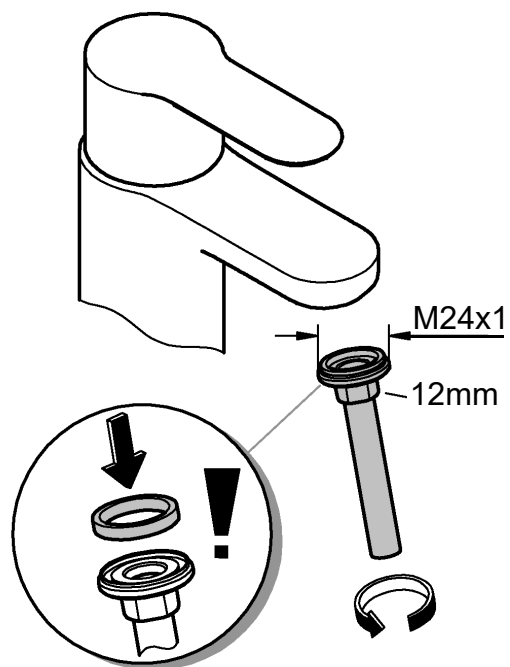


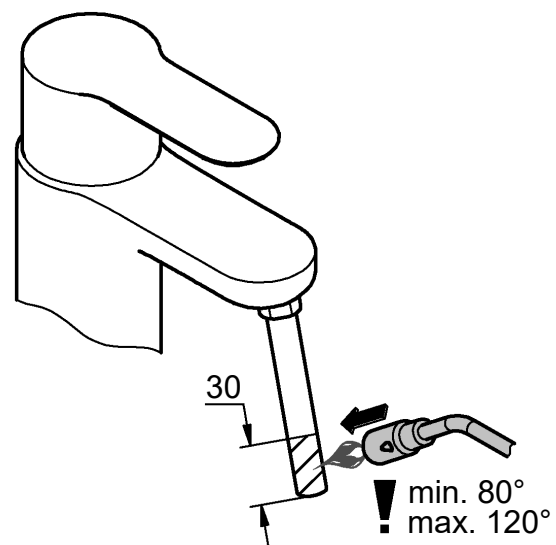
1



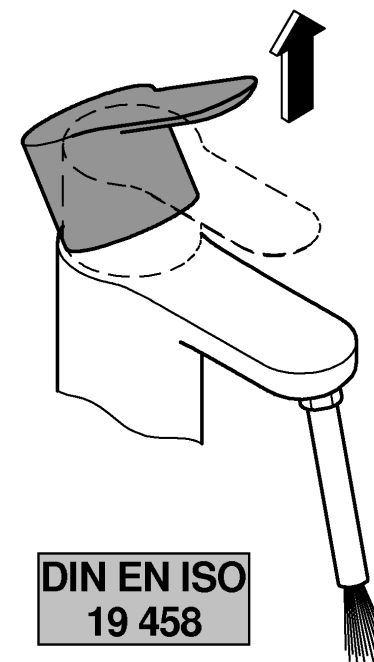
2



3



4



# DIN EN ISO 19 458

<p><b>D</b></p> <p>Probenahmen dürfen nur durch zertifizierte Probenehmer erfolgen, die im Qualitätsmanagementsystem des beauftragten, akkreditierten Labors registriert sind.</p>	<p><b>GB</b></p> <p>Samples may only be taken by certified samplers that are registered in the quality management system of the commissioned and accredited laboratory.</p>	<p><b>F</b></p> <p>Le prélèvement d'échantillons doit se faire uniquement avec des échantillonneurs certifiés, enregistrés dans le système de management de la qualité du laboratoire accrédité chargé du prélèvement.</p>	<p><b>E</b></p> <p>Los muestreos solo pueden realizarse mediante muestreadores certificados que estén registrados en el sistema de gestión de calidad del laboratorio autorizado y acreditado.</p>
<p><b>I</b></p> <p>L'estrazione dei campioni può essere effettuata esclusivamente da campionatori certificati e registrati nel sistema di gestione della qualità del laboratorio incaricato e registrato.</p>	<p><b>NL</b></p> <p>De bemonstering mag alleen worden uitgevoerd door gecertificeerde monsternemers die zijn geregistreerd in het kwaliteitsmanagementsysteem van het gemachtigde, geaccrediteerde laboratorium.</p>	<p><b>S</b></p> <p>Provtagning får endast utföras av certifierade provtagare som är registrerade i kvalitetsledningssystemet i det utförande, ackrediterade laboratoriet.</p>	<p><b>DK</b></p> <p>Prøvetagninger må kun udføres af certificerede prøvetagere, som er registreret i det udførende, akkrediterede laboratoriums kvalitetsstyringssystem.</p>
<p><b>N</b></p> <p>Prøvetaking skal bare gjøres av sertifiserte prøvetakere som er registrert i kvalitetsstyringssystemet til det akkrediterte laboratoriet som har oppdraget.</p>	<p><b>FIN</b></p> <p>Näytteitä saavat ottaa vain sertifioidut näyteenottajat, jotka on rekisteröity valtuutetun, akkreditoitun laboratorion laadunhallintajärjestelmään.</p>	<p><b>PL</b></p> <p>Do poboru prób upoważnieni są wyłącznie certyfikowani poborcy prób, zarejestrowani w systemie zarządzania jakością akredytowanego laboratorium, któremu zlecono wykonanie badań.</p>	<p><b>UAE</b></p> <p>لا يجوز أخذ العينات إلا باستخدام أدوات معتمدة في ذلك ومسجلة في نظام إدارة الجودة للمختبر المفوض والمعتمد.</p>
<p><b>GR</b></p> <p>Τα δείγματα θα πρέπει να λαμβάνονται μόνο από πιστοποιημένους δειγματολήπτες που είναι εγγεγραμμένοι στο σύστημα διαχείρισης ποιότητας του ανατεθέντος, διαπιστευμένου εργαστηρίου.</p>	<p><b>CZ</b></p> <p>Vzorky mohou odebrat pouze certifikovaní odběratelé vzorků, kteří jsou zaregistrovaní v systému řízení kvality pověřené akreditované laboratoře.</p>	<p><b>H</b></p> <p>Mintavételt csak olyan, tanúsítással rendelkező mintavételezők végezhetnek, akik regisztrálva vannak a megbízott, akkreditált labor minőség-ellenőrzési rendszerében.</p>	<p><b>P</b></p> <p>A recolha de amostras só pode ser realizada por técnicos qualificados que estejam registados no sistema de gestão de qualidade do laboratório acreditado contratado.</p>
<p><b>TR</b></p> <p>Örnekler yalnızca görevlendirilen ve akredite edilmiş laboratuvarın kalite yönetim sisteminde kayıtlı olan sertifikalı örnekleyciler tarafından alınabilir.</p>	<p><b>SK</b></p> <p>Vzorky môžu odobrať iba certifikovaní odberatelia vzoriek, ktorí sú zaregistrovaní v systéme riadenia kvality povereného akreditovaného laboratória.</p>	<p><b>SLO</b></p> <p>Vzorci lahko odvzamejo samo pooblaščeni vzorčevalci, ki so registrirani v sistemu upravljanja kakovosti pooblaščenega akreditiranega laboratorija.</p>	<p><b>HR</b></p> <p>Uzorkovanje smiju obavljati samo certificirani uzimatelji uzoraka koji su registrirani u sustavu upravljanja kvalitetom dodijeljenog ovlaštenog laboratorija.</p>
<p><b>BG</b></p> <p>Пробовземането може да се извършва само със сертифицирани уреди за вземане на проби, които са регистрирани в системата за управление на качеството на акредитираната лаборатория, на която то е възложено.</p>	<p><b>EST</b></p> <p>Proove tohivad võtta ainult sertifitseeritud isikud, kes on ülesande täitmiseks määratud labori kvaliteedijuhtimissüsteemis akrediteeritud.</p>	<p><b>LV</b></p> <p>Paraugu ņemšanu drīkst veikt tikai sertificēti paraugu ņēmēji, kas ir reģistrēti pilnvarotās, akreditētās laboratorijas kvalitātes pārvaldības sistēmā.</p>	<p><b>LT</b></p> <p>Mėginius gali imti tik sertifikuoti mėginių ėmikliai, kurie yra registruoti įgaliotos, akredituotos laboratorijos kokybės valdymo sistemoje.</p>
<p><b>RO</b></p> <p>Prelevarea de probe se va efectua numai de către persoane certificate în acest scop, care sunt înregistrate în sistemul de management al calității al laboratorului acreditat responsabil.</p>	<p><b>CN</b></p> <p>样品只能由在委托并认证的实验室的质量管理体系中注册过的认证采样员采集。</p>	<p><b>UA</b></p> <p>Відбір проб може виконувати лише сертифікований спеціаліст із відбору проб, зареєстрований у системі менеджменту якості повноваженої акредитованої лабораторії.</p>	<p><b>RUS</b></p> <p>Отбор проб должен выполнять только сертифицированный специалист по отбору проб, зарегистрированный в системе менеджмента качества уполномоченной аккредитованной лаборатории.</p>