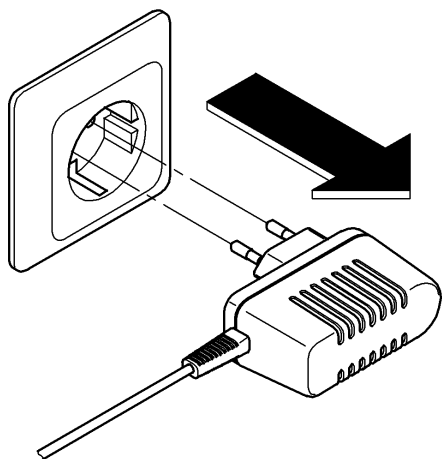
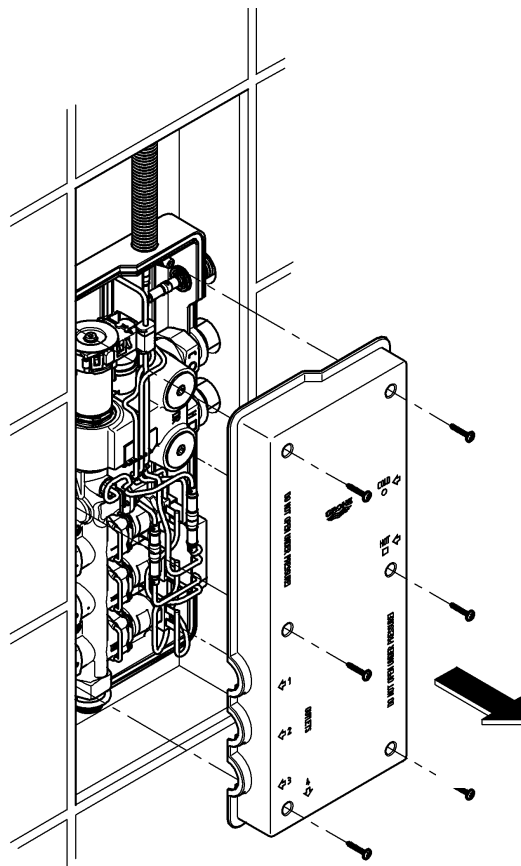


42 340
42 341

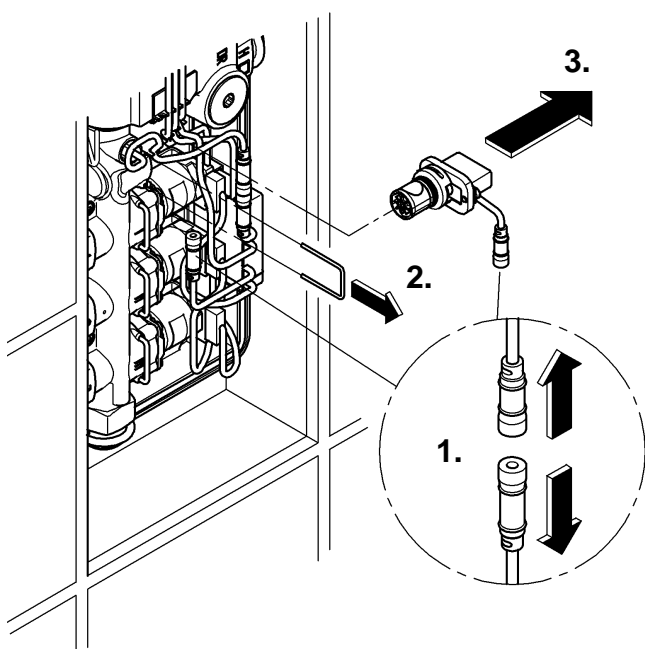


1.



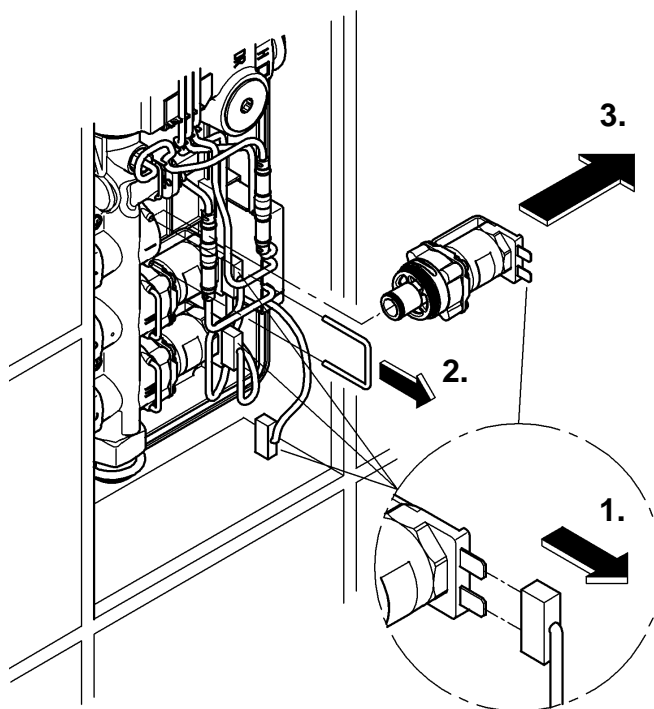
2.

42 340



3a.

42 341



3b.