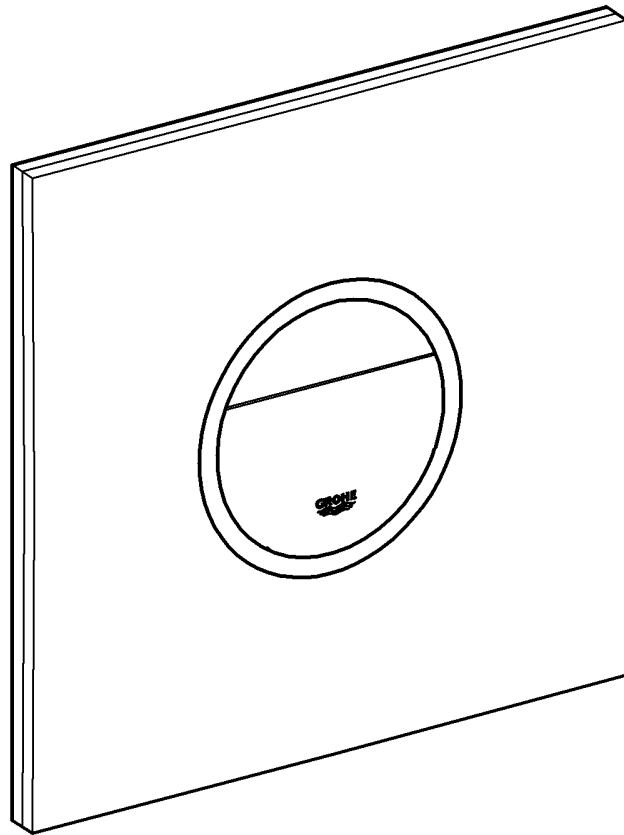


38 915



GROHE Ondus

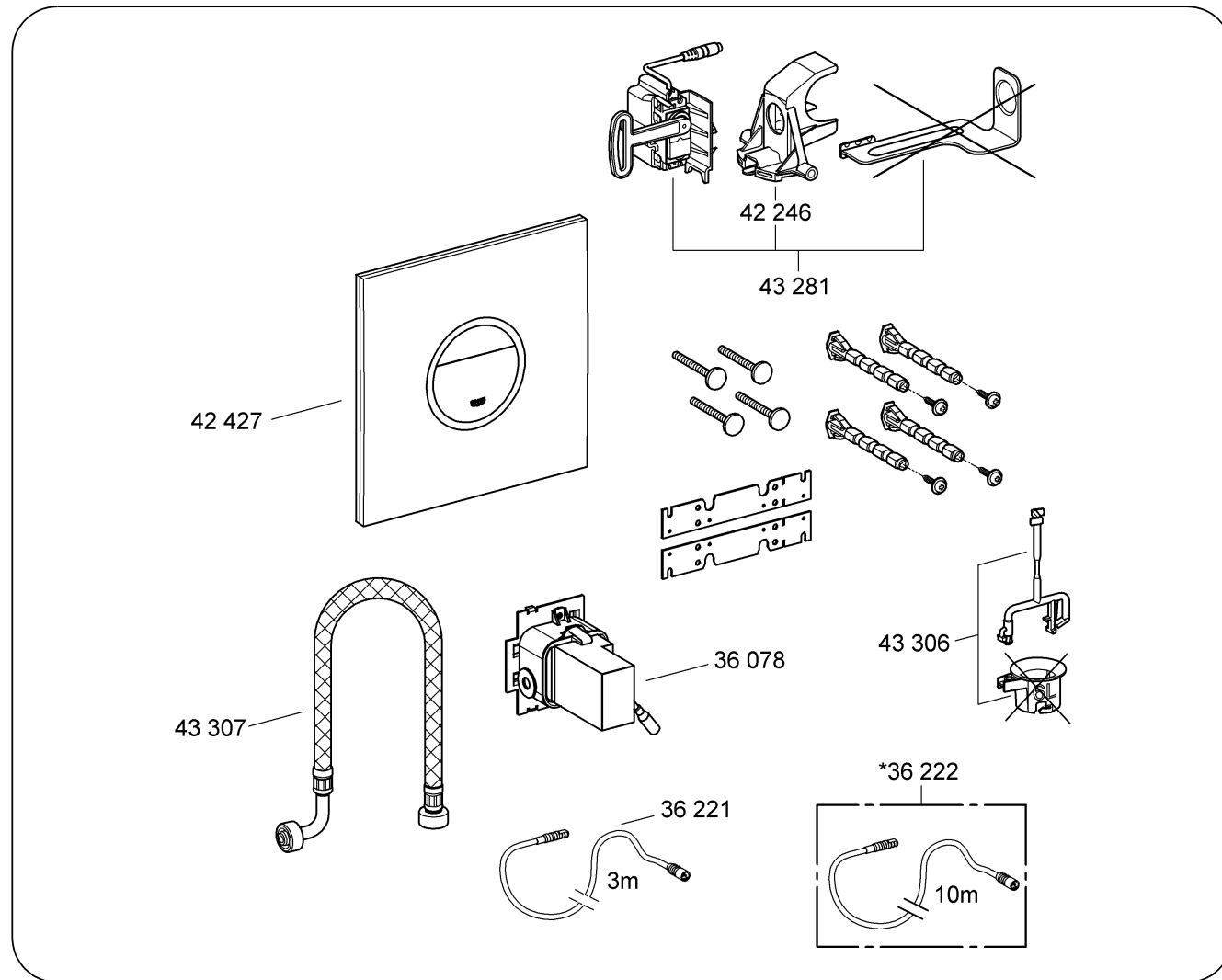
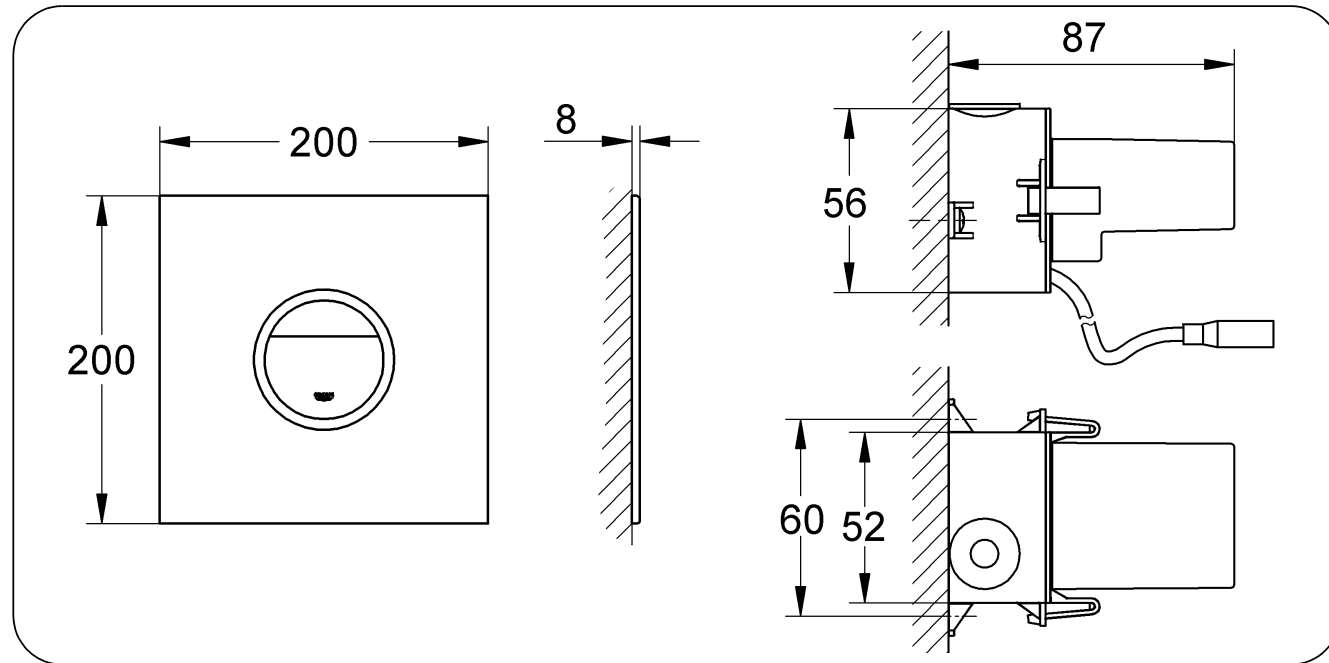
D1 **I**13 **N**25 **GR**37 **TR**49 **BG**61 **RO**73
GB4 **NL**16 **FIN**28 **CZ**40 **SK**52 **EST**64 **CN**76
F7 **S**19 **PL**31 **H**43 **SLO**55 **LV**67 **UA**79
E10 **DK**22 **UAE**34 **P**46 **HR**58 **LT**70 **RUS**82

Design & Quality Engineering GROHE Germany

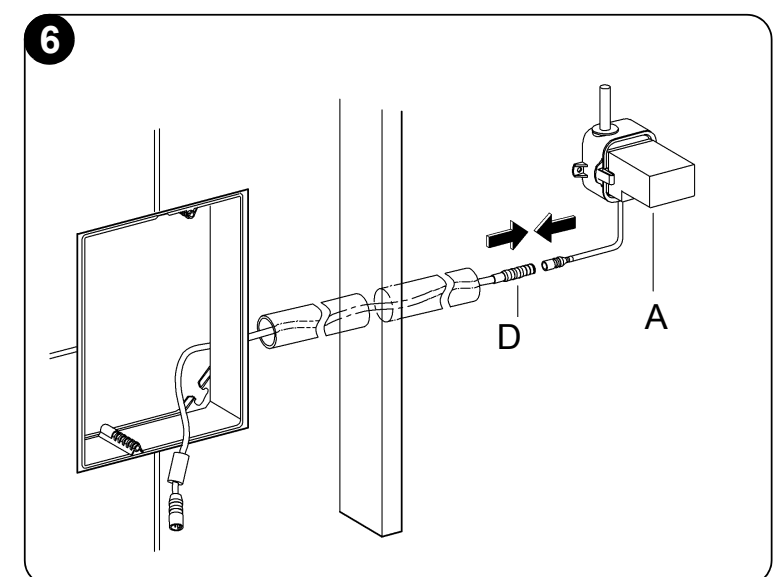
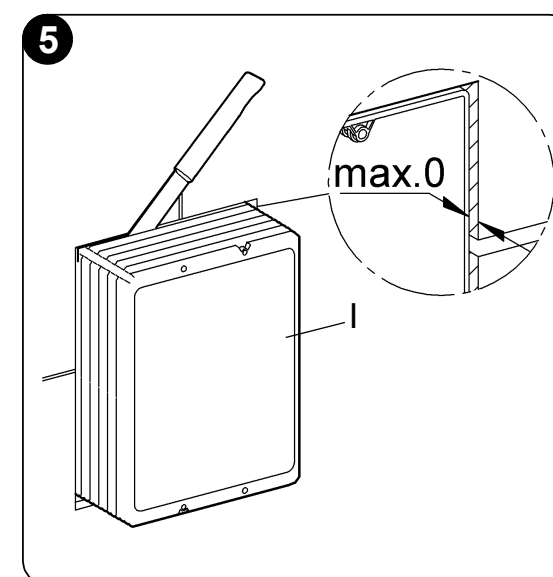
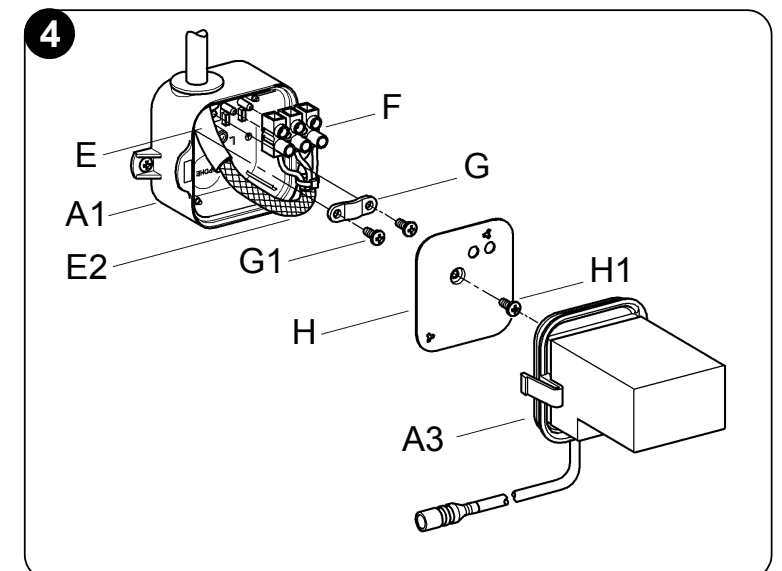
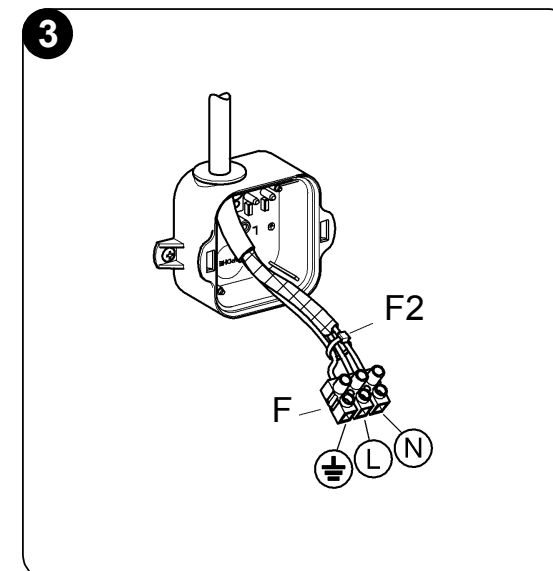
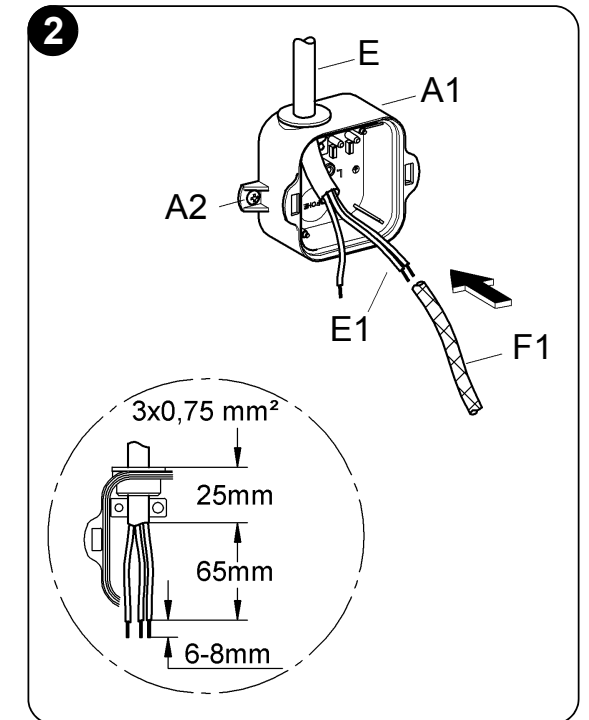
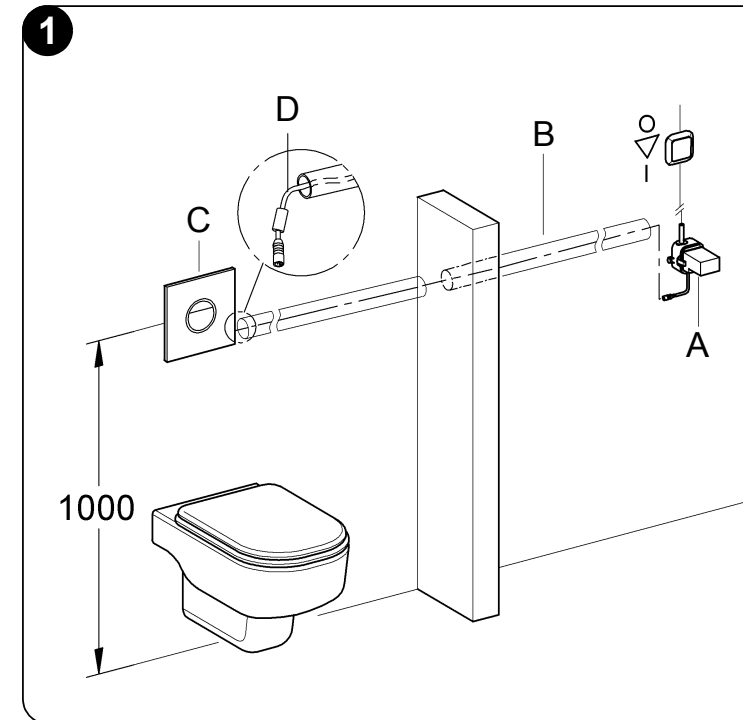
99.687.131/ÄM 223869/03.12

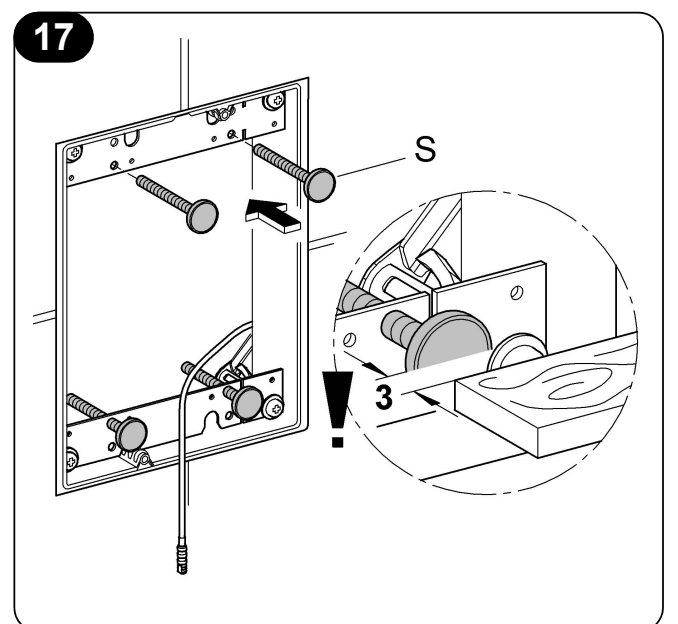
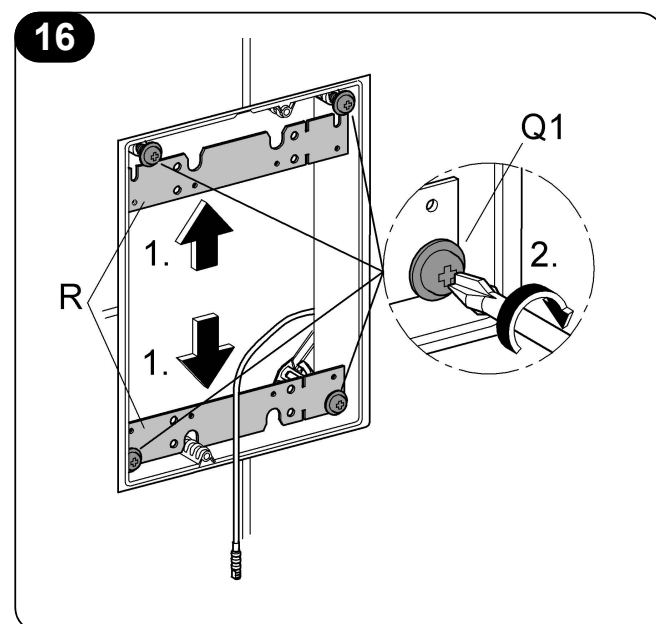
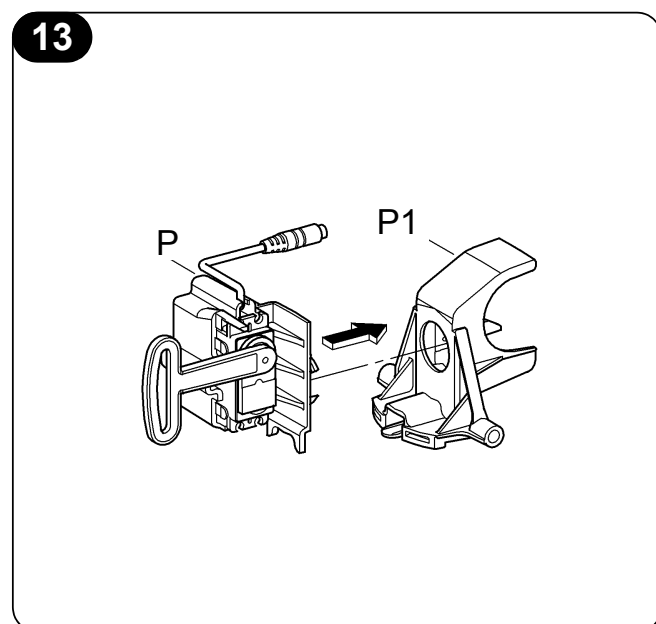
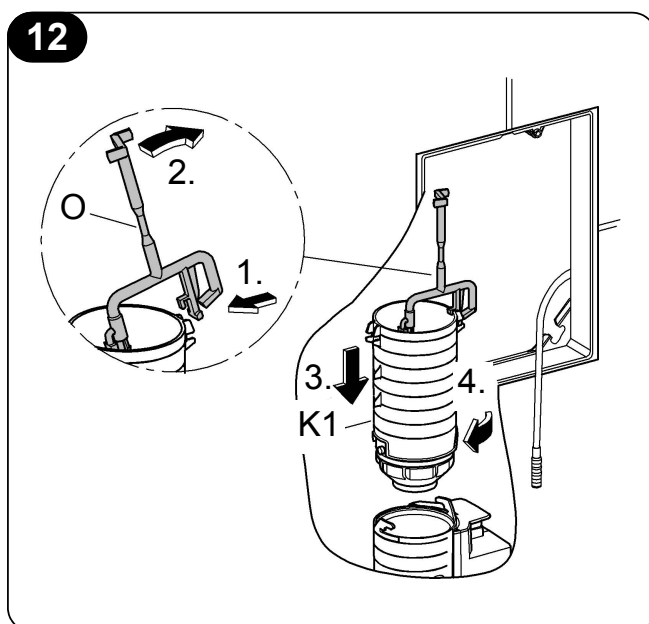
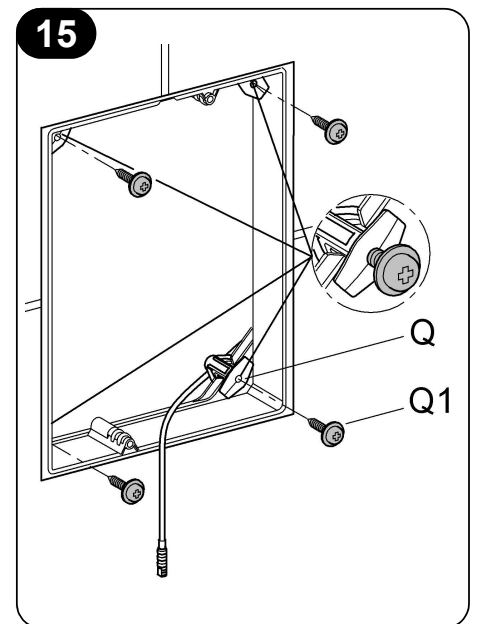
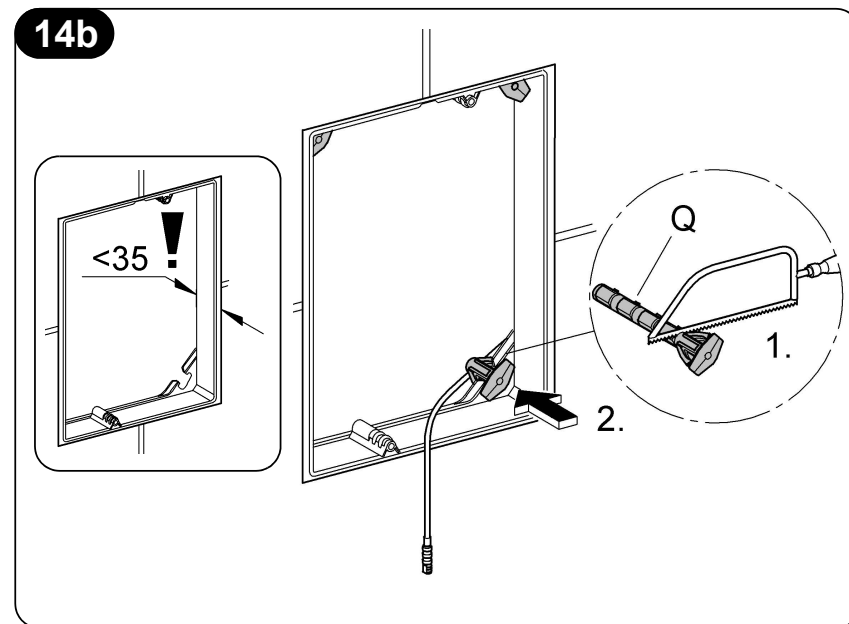
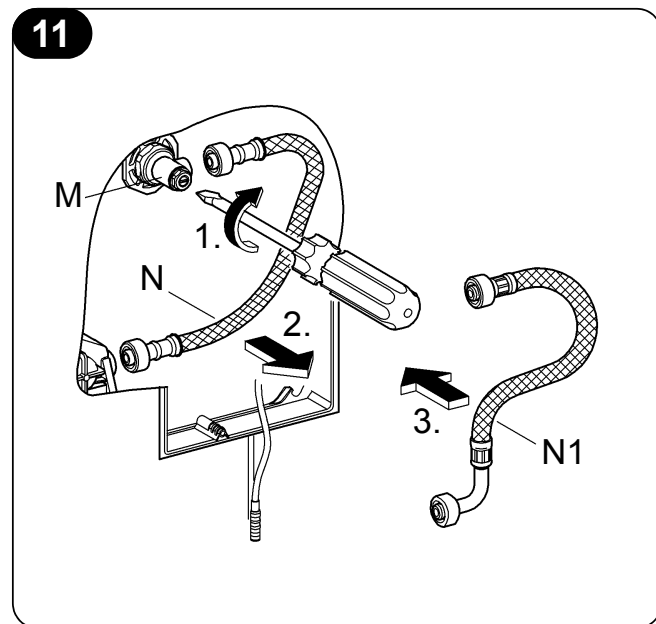
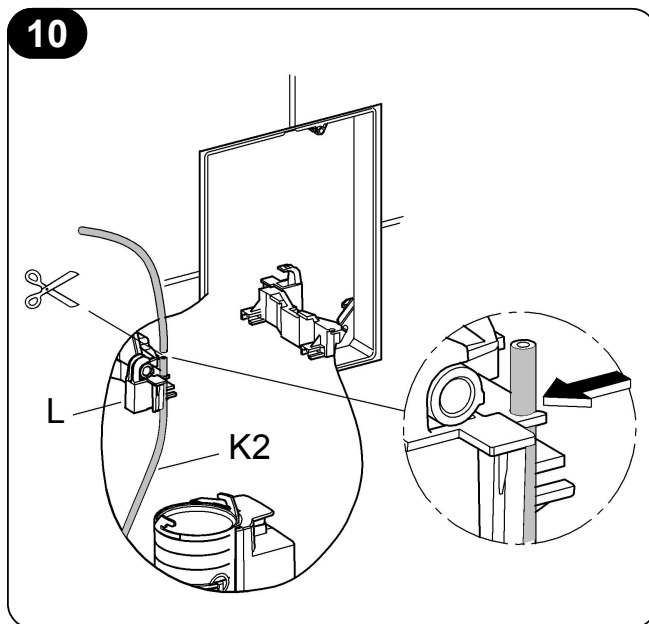
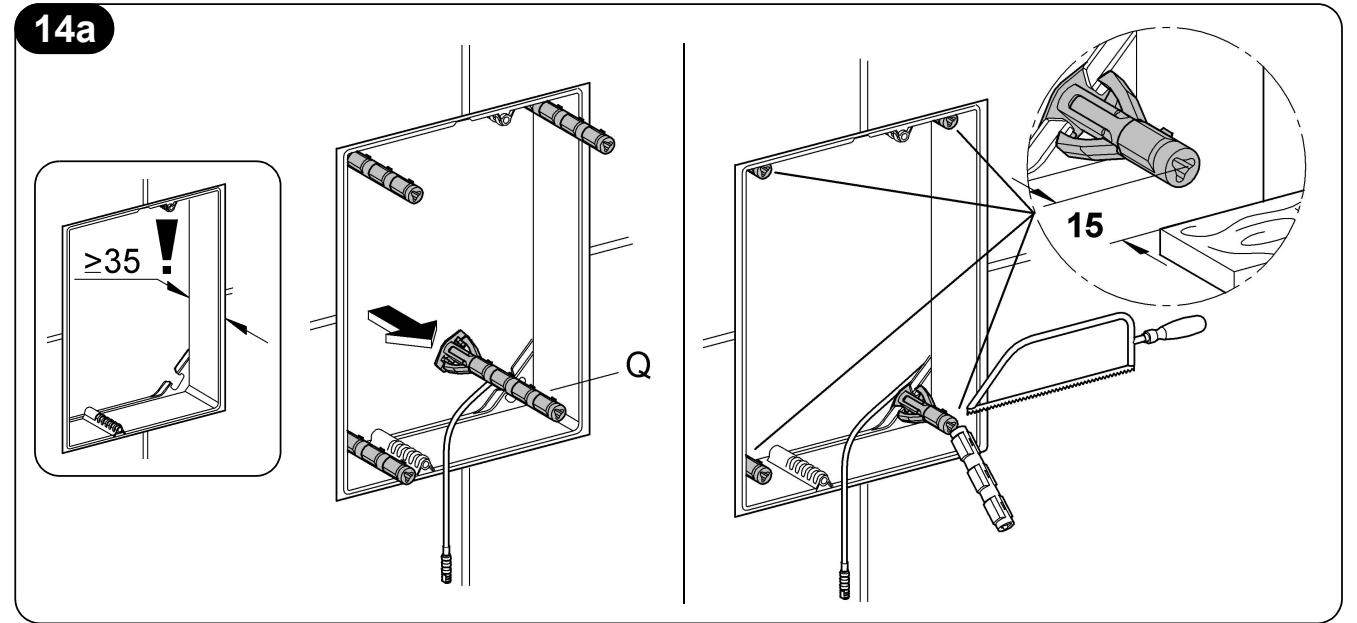
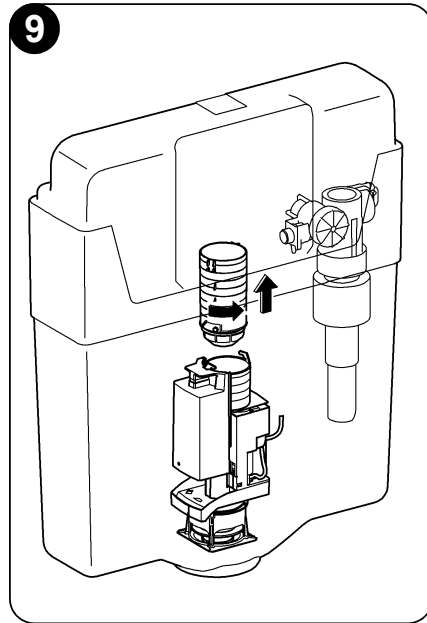
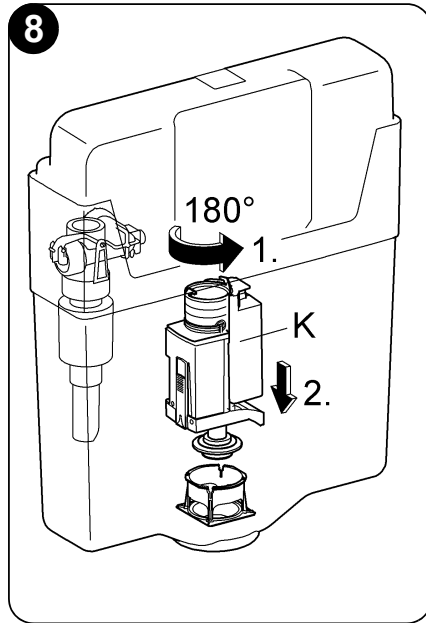
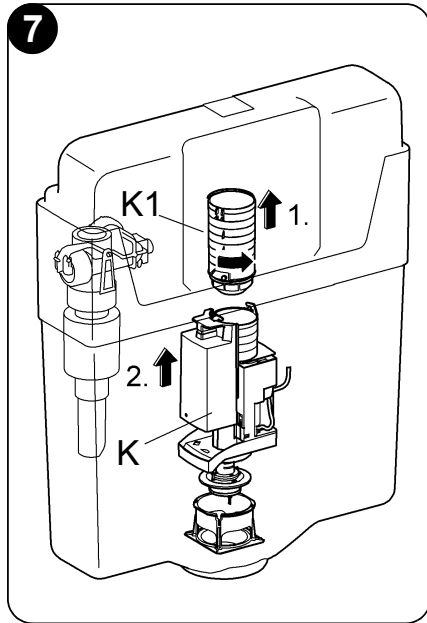
GROHE

ENJOY WATER®



Bitte diese Anleitung an den Benutzer der Armatur weitergeben!
 Please pass these instructions on to the end user of the fitting!
 S.v.p remettre cette instruction à l'utilisateur de la robinetterie!







Anwendungsbereich

Einbau in alle GD2-Spülkästen mit AV1 möglich.

Sicherheitsinformationen

- Die Installation darf nur in frostsicheren Räumen vorgenommen werden.
- Gefahr durch beschädigte Spannungsversorgungskabel vermeiden. Bei Beschädigung muss das Spannungsversorgungskabel vom Hersteller oder dessen Kundendienst oder einer gleichermaßen qualifizierten Person ersetzt werden.
- Die 230 V AC dürfen nicht in den Spülkasten geführt bzw. das Schaltnetzteil darf nicht in dem Spülkasten montiert werden.
- Nur Originalersatz- und Zubehörteile verwenden. Die Benutzung von anderen Teilen führt zum Erlöschen der Garantie und der CE-Kennzeichnung.
- Die Spannungsversorgung muss separat schaltbar sein.
- Die Elektronik ist ausschließlich zum Gebrauch in geschlossenen Räumen geeignet.

Technische Daten

- | | |
|--|-----------------------|
| • Versorgungsspannung | 110-230 V AC 50-60 Hz |
| (Schaltnetzteil 110-230 V AC/6 V DC) | |
| • Leistungsaufnahme | 9 VA |
| • Schutzart | |
| - Abdeckplatte | IP 57 |
| - Schaltnetzteil | IP 55 |
| • Interne Notstromversorgung für die Zeituhr | 1 h |

Elektrische Prüfdaten

- | | |
|------------------------------------|--------|
| • Software-Klasse | A |
| • Verschmutzungsgrad | 2 |
| • Bemessungs-Stoßspannung | 2500 V |
| • Temperatur der Kugeldruckprüfung | 100 °C |

Die Prüfung zur elektromagnetischen Verträglichkeit (Störaussendungsprüfung) wurde mit der Bemessungsspannung und dem Bemessungsstrom durchgeführt.

Zulassung und Konformität



Dieses Produkt entspricht den Anforderungen der entsprechenden EU-Richtlinien.

Die Übereinstimmungserklärungen können unter der folgenden Adresse angefordert werden:

GROHE Deutschland Vertriebs GmbH

Zur Porta 9
D-32457 Porta Westfalica

Bedienung

Durch Berühren der Betätigungsfläche wird eine Spülung ausgelöst.

Die Elektronik erkennt, ob die kleine Fläche oder die große Fläche berührt wird und löst entsprechend eine kleine oder eine große Spülmenge aus.

Installation

Für die Leitung zwischen Schaltnetzteil (A) und Abdeckplatte (C) ist ein Leerrohr (B) erforderlich, siehe Klappseite I, Abb. [1].

Verlängerungskabel (D) vom Spülkasten durch das Leerrohr führen. Wand fertig verputzen und bis an Rohbauschutz verfliesen.

Elektroinstallation



Die Elektroinstallation darf nur von einem Elektro-Fachinstallateur vorgenommen werden! Dabei sind die Vorschriften nach IEC 364-7 701-1984 (entspr. VDE 0100 Teil 701) sowie alle nationalen und örtlichen Vorschriften zu beachten!

- Es darf nur wasserbeständiges Rundkabel mit 6,0 bis 8,5mm Außendurchmesser verwendet werden.
1. Transformator-Unterteil (A1) mit Schrauben (A2) befestigen, siehe Abb. [2].
 2. 230 V-Anschlusskabel (E) in das Transformator-Unterteil (A1) einführen und abisolieren.
 3. Schlauch (F1) über die beiden stromführenden Adern (E1) ziehen.
 4. Lüsterklemme (F) montieren, Belegung beachten, siehe Abb. [3].
 5. Mit Kabelbinder (F2) alle drei Adern kurz vor der Lüsterklemme (F) fixieren.
 6. Litze (E2) in einem Bogen verlegen und Lüsterklemme (F) in Aufnahme im Transformator-Unterteil (A1) fixieren, siehe Abb. [4].
 7. Kabel (E) mit Schrauben (G1) und Zugentlastung (G) sichern.
 8. Deckel (H) mit Schraube (H1) im Transformator-Unterteil befestigen.
 9. Transformator-Oberteil (A3) aufstecken.
 10. Rohbauschutz (I) bündig mit der Fliesenkante abschneiden, siehe Abb. [5].
 11. Verlängerungskabel (D) mit Schaltnetzteil (A) verbinden, siehe Abb. [6].

Fertigmontage

1. Überlaufrohr (K1) vom Ablaufventil lösen und Ablaufventil (K) aus dem Spülkasten ziehen, siehe Abb. [7].
 2. Ablaufventil (K) um 180° gedreht in den Spülkasten einrasten, siehe Abb. [8].
- Hinweis:** Ist das Füllventil rechts montiert, das Ablaufventil nicht drehen, siehe Abb. [9].
3. Pneumatikschlauch (K2) in Traverse (L) klemmen und oberhalb der Traverse abschneiden, siehe Abb. [10].
 4. Absperrung (M) schließen, siehe Abb. [11].
 5. Vorhandenen Schlauch (N) gegen Schlauch mit Bogen (N1) (Lieferumfang) austauschen, Absperrung (M) öffnen.
 6. Zugstange (O) am Überlaufrohr (K1) befestigen, siehe Abb. [12].
 7. Überlaufrohr (K1) am Ablaufventil befestigen.
 8. Servomotor (P) in Halterung (P1) einrasten, siehe Abb. [13].
 9. Bolzen (Q) montieren und ablängen, siehe Abb. [14a] oder [14b].
 10. Schrauben (Q1) in Bolzen (Q) drehen, siehe Abb. [15].
 11. Bleche (R) einsetzen und mit Schrauben (Q1) befestigen, siehe Abb. [16].
 12. Magnete (S) in Bleche schrauben, siehe Abb. [17].

Servomotor kalibrieren

Achtung: Der Servomotor muss außerhalb des Spülkastens kalibriert werden!

1. Spannungsversorgung herstellen: Elektronik (C) mit Verlängerungskabel (D) verbinden, siehe Klappseite III, Abb. [18]. Hierbei darf der Servomotor nicht angeschlossen sein. Signalisierung: Kantenbeleuchtung blinkt.
2. Servomotor (P) mit Elektronik (C) verbinden. Die Kantenbeleuchtung hört auf zu blinken und der Abgleich startet automatisch. Der Servomotor fährt dabei die Abgleichpositionen an.

Hinweis: Es ist darauf zu achten, dass der Bewegungsablauf nicht durch Hindernisse gestört wird!
Damit der Abgleich des Servomotors nicht verfälscht wird, darf der Hebel (P2) nicht demontiert werden!

Die Kalibrierung ist beendet, wenn Hebel (P2) bei ungefähr 90° stehen bleibt, siehe Abb. [19].

Hinweis: Nach der Kalibrierung die Verbindung zwischen Servomotor und Elektronik **nicht** mehr trennen!

Servomotor einbauen

1. Verbindung zwischen Elektronik (C) und Verlängerungskabel (D) trennen, siehe Abb. [19].
2. Servomotor (P) in Traverse (U) im Spülkasten einrasten, siehe Abb. [20].

Hinweis: Der Servomotor muss auf der Seite der Traverse befestigt werden, die dem Füllventil gegenüber liegt.

3. Zugstange (O) von hinten in die Öffnung des Hebels (P2) einfädeln, siehe Abb. [21].
Befindet sich der Servomotor auf der linken Seite der Traverse, Zugstange (O) von vorne in die Öffnung des Hebels (P2) einfädeln.
4. Spannungsversorgung herstellen: Elektronik (C) und Verlängerungskabel (D) verbinden.
5. Einstellungen vornehmen.

Abdeckplatte montieren

1. Verlängerungskabel so weit in das Leerrohr zurückschieben, dass die Steckverbindung nicht im Spülkasten hängt.
2. Abdeckplatte auf Magnete befestigen, siehe Abb. [22].

Einstellungen vornehmen

Abdeckplatte demontieren, siehe Abb. [23].

Farbeinstellung

Funktionen mit Taste T1, siehe Abb. [24]

1. Erste Tasterbetätigung T1 schaltet die Beleuchtung ein.
2. Zweite Tasterbetätigung T1 aktiviert die eingestellte Zeitschaltuhr. Signalisierung: Kantenbeleuchtung blinkt.
3. Dritte Tasterbetätigung T1 schaltet die Beleuchtung aus.

Farbumschaltung mit Taste T2, siehe Abb. [24]

Die Beleuchtung kann zwischen der Farbe weiß und einer gespeicherten Farbe / dem Farbdurchlauf umgeschaltet werden.

1. Beleuchtung mit Taste T1 einschalten.
2. Jede Tasterbetätigung T2 schaltet die Beleuchtung zwischen der Farbe weiß und der gespeicherten Farbe / dem Farbdurchlauf um.

Farbauswahl mit Taste T3, siehe Abb. [24]

1. Beleuchtung mit Taste T1 einschalten.
2. Jede Tasterbetätigung T3 startet oder stoppt den Farbdurchlauf.

Die zuletzt angezeigte Farbe / der Farbdurchlauf wird gespeichert. Die gespeicherte Einstellung wird über Taste T1 angezeigt und kann über Taste T2 umgeschaltet werden.

Zeiteinstellungen

| | Start: Taste (*1) / (*2) | ☞ Taste T1: Stundenauswahl ⇒ über Blinkzeichen | ☞ Taste T2: Minutenauswahl ⇒ über Blinkzeichen | ☞ Taste T3: ⇒ speichern (*3) / (*4) |
|--|-----------------------------------|--|--|---|
| Uhrzeit (Werkseinstellung 19:00) | T1 | 1. Blinkzeichen: ⇔ 1:00 2. Blinkzeichen: ⇔ 2:00 ... 24. Blinkzeichen: ⇔ 0:00 | 1. Blinkzeichen = 5 min 2. Blinkzeichen = 10 min ... | Stunden und / oder Minuten wie mit T1 / T2 ausgewählt |
| Leuchtstartzeit (Werkseinstellung 19:00) | T2 | | 11. Blinkzeichen = 55 min 12. Blinkzeichen = 0 min | |
| Leuchtdauerzeit (Werkseinstellung 3:00) | T3 | 1. Blinkzeichen: ⇔ 1 h ... 23. Blinkzeichen: ⇔ 23 h 24. Blinkzeichen: ⇔ 0 h | | |
| Blinkzeichen: ⇔ Signalisierung über 4 LEDs (V), siehe Abb. [24] | länger als 5 s gedrückt halten | Taste drücken und gedrückt halten, bis die Blinkzeichenzahl der gewünschten Stunden- bzw. Minutenzahl entspricht | | nach Speichern: Normalmodus |

(*1): Signalisierung „Zeitprogrammierung ist aktiviert“: 3 schnelle Blinkzeichen danach weiter mit: ☞ Taste T1 (Stundenauswahl) und / oder Taste T2 (Minutenauswahl)

(*2): Erfolgt nach der Signalisierung „Zeitprogrammierung ist aktiviert“ innerhalb von 30 s keine weitere Tastenbetätigung, wird der Zeit-Programmiermodus ohne Veränderung der Zeiten verlassen.

(*3): Wird nach Auswahl von Stunden und / oder Minuten die Taste T3 (Speicherung) nicht innerhalb von 30 s betätigt, wird der Zeit-Programmiermodus ohne Veränderung verlassen.

(*4): Signalisierung „Speicherung ist erfolgt“: 3 schnelle Blinkzeichen, danach: Normalmodus.

Schnellverstellung der Uhrzeit (Sommer-/Winterzeit)

- Um die Uhrzeit um 1 Stunde zurückzustellen, Tasten T1 und T2 gleichzeitig länger als 5 s gedrückt halten.
- Um die Uhrzeit um 1 Stunde vorzustellen, Tasten T2 und T3 gleichzeitig länger als 5 s gedrückt halten.

Werkseinstellung wieder herstellen

Um die Werkseinstellung wieder herzustellen, Tasten T1, T2 und T3 gleichzeitig länger als 5 s gedrückt halten.

Wartung

Alle Teile prüfen, reinigen, evtl. austauschen.

Zur Wartung der Spülkastenteile die Spülkasten-TPI verwenden.

Schaltnetzteil austauschen, siehe Klappseite III, Abb. [25].

1. Spannungsversorgung ausschalten.
2. Verlängerungskabel (D) vom Oberteil (A3) trennen.
3. Oberteil (A3) des Schaltnetzteils abziehen.
4. Neues Oberteil aufstecken und einrasten.
5. Oberteil (A3) und Verlängerungskabel (D) verbinden.
6. Spannungsversorgung einschalten.

Servomotor austauschen, siehe Klappseite III

Wasserzufuhr absperren!

1. Abdeckplatte abnehmen, siehe Abb. [23].
2. Steckverbindungen von Elektronik (C) zum Verlängerungskabel (D) und zum Servomotor (P) trennen, siehe Abb. [26].

3. Zugstange (O) aus dem Hebel (P2) ausfädeln, siehe Abb. [27].

4. Halter mit Servomotor (P) aus der Traverse (U) rasten.

5. Neuen Servomotor kalibrieren, siehe **Servomotor kalibrieren**.

6. Neuen Servomotor einbauen, siehe **Servomotor einbauen**.

7. Abdeckplatte montieren, siehe **Abdeckplatte montieren**.

Abdeckplatte mit Elektronik austauschen, siehe Klappseite III

1. Abdeckplatte abnehmen, siehe Abb. [23].

2. Steckverbindungen von Elektronik (C) zum Verlängerungskabel (D) und zum Servomotor (P) trennen, siehe Abb. [26].

Montage in umgekehrter Reihenfolge.

Ersatzteile, siehe Klappseite I (* = Sonderzubehör).

Pflege

Die Hinweise zur Pflege dieser Armatur sind der beiliegenden Pflegeanleitung zu entnehmen.

Störung / Ursache / Abhilfe

| Störung | Ursache | Abhilfe |
|---|---|--|
| Kantenbeleuchtung leuchtet nicht | <ul style="list-style-type: none">• Stromausfall• Schaltnetzteil defekt• Steckverbinder ohne Kontakt• Beleuchtung ausgeschaltet• Zeitschaltuhr nicht aktiviert | <ul style="list-style-type: none">- Netzversorgung wieder herstellen- Schaltnetzteil austauschen, siehe <i>Schaltnetzteil austauschen</i>- Steckverbinder zusammenstecken- Beleuchtung einschalten, siehe <i>Beleuchtung einschalten mit Taste T1</i>- Zeitschaltuhr aktivieren, siehe <i>Zeitschaltuhr aktivieren mit Taste T1</i> |
| Kantenbeleuchtung wird nicht zu der gewünschten Zeit eingeschaltet | <ul style="list-style-type: none">• Keine korrekte Uhrzeit eingestellt• Keine korrekte Leuchtstartzeit eingestellt• Längerer Stromausfall (über eine Stunde)• Sommer- / Winterzeitumstellung | <ul style="list-style-type: none">- Uhrzeit einstellen, siehe <i>Uhrzeit einstellen</i>- Leuchtstartzeit einstellen, siehe <i>Leuchtstartzeit einstellen</i>- Uhrzeit neu einstellen, siehe <i>Uhrzeit einstellen</i>- Uhrzeit neu einstellen, siehe <i>Uhrzeit einstellen</i> |
| Kantenbeleuchtung leuchtet zu kurz / zu lang | <ul style="list-style-type: none">• Keine korrekte Leuchtdauerzeit eingestellt | <ul style="list-style-type: none">- Leuchtdauerzeit einstellen, siehe <i>Leuchtdauerzeit einstellen</i> |
| Kantenbeleuchtung wird nicht mit der korrekten Farbe beleuchtet | | <ul style="list-style-type: none">- Leuchtfarbe neu auswählen und speichern, siehe <i>Farbauswahl mit Taste T3 und Farbumschaltung mit Taste T2</i> |
| Kantenbeleuchtung leuchtet ungewollt | <ul style="list-style-type: none">• Keine korrekte Leuchtstartzeit eingestellt• Keine korrekte Leuchtdauerzeit eingestellt• Dauerleuchten eingestellt | <ul style="list-style-type: none">- Leuchtstartzeit einstellen, siehe <i>Leuchtstartzeit einstellen</i>- Leuchtdauerzeit einstellen, siehe <i>Leuchtdauerzeit einstellen</i>- Zeitschaltuhr aktivieren, siehe <i>Zeitschaltuhr aktivieren mit Taste T1</i> |
| 4 LEDs blinken dauernd | <ul style="list-style-type: none">• Die Zeitschaltuhr ist aktiviert und die Uhrzeit ist wegen eines längeren Stromausfalls nicht mehr korrekt• Hindernis beim Kalibrieren• Servomotor defekt | <ul style="list-style-type: none">- Zeitschaltuhr deaktivieren, <i>mit Taste T1</i> und Uhrzeit neu einstellen, siehe <i>Uhrzeit einstellen</i>- Kalibrierung erneut durchführen, dabei sicherstellen, dass sich kein Hindernis im Verstellbereich des Servomotors befindet, siehe <i>Servomotor kalibrieren</i>.- Servomotor austauschen, siehe <i>Servomotor austauschen</i> |



Application

Installation possible in all GD2 cisterns with AV1.

Safety notes

- Installation is only possible in frost-free rooms.
- Prevent danger resulting from damaged power supply cables. In the case of damage, the external transformer connection cable must be replaced by the manufacturer or his customer service department or an equally qualified person.
- The 230 V AC supply must not be fed into the cistern and the switched-mode power supply must not be installed in the cistern.
- Use only genuine replacement parts and accessories. The use of other parts will result in voiding of the warranty and the CE identification.
- The voltage supply must be separately switchable.
- The electronics are only suitable for indoor use.

Technical data

- Supply voltage 110-230 V AC 50-60 Hz (switched-mode power supply 110-230 V AC/6 V DC)
- Power consumption 9 VA
- Type of protection
 - Wall plate IP 57
 - Switched-mode power supply IP 55
- Internal emergency power supply for clock 1 h

Electrical test data

- Software class: A
- Contamination class: 2
- Rated surge voltage: 2500 V
- Temperature for ball impact test: 100 °C

The test for electromagnetic compatibility (interference emission test) was performed at the rated voltage and rated current.

Approval and conformity



This product conforms to the requirements of the relevant EU guidelines.

The conformity declarations can be obtained from the following address:

GROHE Deutschland Vertriebs GmbH

Zur Porta 9
D-32457 Porta Westfalica

Operation

Flushing is triggered by touching an actuating surface.

The electronics detects whether the small surface or the large surface is touched and triggers a correspondingly small or large flow volume.

Installation

An empty tube (B) is required for the line between switched-mode power supply (A) and wall plate (C), see fold-out page I, Fig. [1].

Route the extension cable (D) from the cistern through the empty tube. Plaster and tile the wall, excluding the area of the structural shell protection.

Electrical installation



Electrical installation work must only be performed by a qualified electrician. This work must be carried out in accordance with the regulations to IEC 364-7 701-1984 (corresponding to VDE 0100 Part 701) as well as all national and local regulations.

- Only water-resistant round cables with max. outside diameter of 6.0 to 8.5mm may be used.
1. Fasten base (A1) of transformer using screws (A2), see Fig. [2].
 2. Insert 230 V connecting wire (E) into transformer base (A1) and insulate.
 3. Pull sleeve (F1) over the two current-carrying wires (E1).
 4. Attach lustre terminal (F); observe assignment, see Fig. [3].
 5. Secure all three wires using cable tie (F2), just in front of lustre terminal (F).
 6. Route strand (E2) in an arc and secure lustre terminal (F) in the mount in transformer base (A1), see Fig. [4].
 7. Secure cable (E) using screws (G1) and strain relief (G).
 8. Fasten lid (H) in the transformer base using screw (H1).
 9. Attach upper part (A3) of the transformer.
 10. Cut off structural shell protection (I) flush with the tile surface, see Fig. [5].
 11. Connect extension cable (D) to switched-mode power supply (A), see Fig. [6].

Final installation

1. Detach overflow pipe (K1) from the outlet valve and pull outlet valve (K) out of the cistern, see Fig. [7].
 2. Turn outlet valve (K) through 180° and engage in the cistern, see Fig. [8].
- Note:** Do not turn the outlet valve if the filler valve is installed on the right, see Fig. [9].
3. Clamp pneumatic hose (K2) in crossrail (L) and cut off above the crossrail, see Fig. [10].
 4. Close shut-off device (M), see Fig. [11].
 5. Replace existing hose (N) with hose with elbow (N1) (scope of delivery); open shut-off device (M).
 6. Fasten lift rod (O) to overflow pipe (K1), see Fig. [12].
 7. Fasten overflow pipe (K1) to outlet valve.
 8. Engage servo motor (P) in bracket (P1), see Fig. [13].
 9. Install bolts (Q) and cut to length, see Fig. [14a] or [14b].
 10. Install screws (Q1) in bolts (Q), see Fig. [15].
 11. Insert plates (R) and fasten using screws (Q1), see Fig. [16].
 12. Screw magnets (S) into the plates, see Fig. [17].

Calibrating the servo motor

Caution: The servo motor must be calibrated outside the cistern.

1. Connect the voltage supply: Connect electronics (C) with extension cable (D), see fold-out page III, Fig. [18]. The servo motor must not be connected when performing this operation. Confirmation: Illuminated frame flashes.
2. Connect servo motor (P) to electronics (C). The illuminated frame stops flashing and adjustment automatically starts. The servo motor moves to the adjustment positions.

Note: It must be ensured that the movement is not disrupted by obstacles.
To prevent falsification of the servo motor adjustment, lever (P2) must not be removed.

Calibration has been completed when lever (P2) is at approx. 90°, see Fig. [19].

Note: Do **not** disconnect the servo motor from the electronics following calibration.

Installing the servo motor

1. Disconnect electronics (C) from extension cable (D), see Fig. [19].
2. Engage servo motor (P) in crossrail (U) in the cistern, see Fig. [20].

Note: The servo motor must be fastened to the side of the crossrail which is opposite the filler valve.

3. Insert lift rod (O) through the opening in lever (P2) from the rear, see Fig. [21].

If the servo motor is located on the left side of the crossrail, insert lift rod (O) through the opening in lever (P2) from the front.

4. Connect the voltage supply: Connect electronics (C) and extension cable (D).
5. Make settings.

Installing the wall plate

1. Push the extension cable into the empty tube until the plug-in connector no longer protrudes into the cistern.
2. Fasten the wall plate on the magnets, see Fig. [22].

Making settings

Remove the wall plate, see Fig. [23].

Colour setting

Functions with button T1, see Fig. [24]

1. Pressing button T1 for the first time switches on the lighting.
2. Pressing button T1 for the second time activates the set timer. Confirmation: Illuminated frame flashes.
3. Pressing button T1 for the third time switches off the lighting.

Switching colour using button T2, see Fig. [24]

The lighting can be switched between the colour white and a stored colour/the colour cycle.

1. Switch on lighting using button T1.
2. Each press of button T2 switches the lighting between the colour white and the stored colour/the colour cycle.

Selecting colour using button T3, see Fig. [24]

1. Switch on lighting using button T1.
2. Each press of button T3 starts or stops the colour cycle. The most recently displayed colour/the colour cycle is stored. The stored setting is displayed using button T1 and can be switched using button T2.

Time settings

| | Start: Button (*1) / (*2) | ☞ Button T1: Hours selection ⇒ via flashing signals | ☞ Button T2: Minutes selection ⇒ via flashing signals | ☞ Button T3: ⇒ saving (*3) / (*4) |
|---|----------------------------------|---|--|--|
| Time (factory setting: 19:00) | T1 | 1. Flashing signals: ⇔ 1:00 2. Flashing signals: ⇔ 2:00 ... 24. Flashing signals: ⇔ 0:00 | 1. Flashing signals = 5 min 2. Flashing signals = 10 min ... | Hours and/or minutes as selected with T1/T2 |
| Start time for lighting (factory setting: 19:00) | T2 | | 11. Flashing signals = 55 min 12. Flashing signal = 0 min | |
| Lighting duration (factory setting: 3:00) | T3 | 1. Flashing signals: ⇔ 1 h ... 23. Flashing signals: ⇔ 23 h 24. Flashing signals: ⇔ 0 h | | |
| Flashing signals: ⇔ Confirmation via 4 LEDs (V), see Fig. [24] | Press and hold button for 5 s | Press and hold button until the number of flashing signals corresponds to the desired number of hours and minutes | | after saving: Normal mode |

(*1): Confirmation "time programming is activated": 3 fast flashing signals then continue with: ☞ button T1 (hours selection) and/or button T2 (minutes selection)

(*2): If no further button is pressed within 30 s after the confirmation "time programming is activated", time setting mode is exited without changing the time.

(*3): If button T3 (save) is not pressed within 30 s after selecting hours and/or minutes, time mode setting is exited without changing the time.

(*4): Confirmation "setting has been saved": 3 fast flashing signals, then: normal mode.

Daylight saving setting (summer/winter time)

- To put the time back 1 hour, press and hold buttons T1 and T2 simultaneously for more than 5 s.
- To put the time forward 1 hour, press and hold buttons T2 and T3 simultaneously for more than 5 s.

Restoring the factory setting

To restore the factory setting, press and hold buttons T1, T2 and T3 simultaneously for more than 5 s.

Maintenance

Inspect and clean all components and replace if necessary.

Use the cistern TPI to maintain the cistern parts.

Replacing the switched-mode power supply, see fold-out page III, Fig. [25].

1. Switch off voltage supply.
2. Disconnect extension cable (D) from upper part (A3).
3. Detach upper part (A3) of the switched-mode power supply.
4. Locate and engage new upper part.
5. Connect upper part (A3) to extension cable (D).
6. Switch on voltage supply.

Replacing the servo motor, see fold-out page III

Shut off water supply.

1. Remove wall plate, see Fig. [23].
2. Disconnect plug-in connectors from electronics (C) to extension cable (D) and to servo motor (P), see Fig. [26].

3. Detach lift rod (O) from lever (P2), see Fig. [27].
4. Remove bracket with servo motor (P) from crossrail (U).
5. Calibrate new servo motor, see **Calibrating the servo motor**.
6. Install new servo motor, see **Installing the servo motor**.
7. Install wall plate, see **Installing the wall plate**.

Replacing the wall plate with electronics, see fold-out page III

1. Remove wall plate, see Fig. [23].
2. Disconnect plug-in connectors from electronics (C) to extension cable (D) and to servo motor (P), see Fig. [26].

Assemble in reverse order.

Replacement parts, see fold-out page I (* = special accessory).

Care

For directions on the care of this fitting, please refer to the accompanying Care Instructions.

Fault / Cause / Remedy

| Fault | Cause | Remedy |
|--|--|--|
| Illuminated frame not lighting | <ul style="list-style-type: none"> • Power failure • Switched-mode power supply defective • Plug-in connector without contact • Lighting switched off • Timer not activated | <ul style="list-style-type: none"> - Reconnect power supply - Replace switched-mode power supply, see <i>Replacing the switched-mode power supply</i> - Attach plug-in connector - Switch on lighting, see <i>Switching on the lighting using button T1</i> - Activate timer, see <i>Activating the timer using button T1</i> |
| Illuminated frame is not switched on at desired time | <ul style="list-style-type: none"> • Incorrect time set • Incorrect start time set for lighting • Extended power failure (more than 1 hour) • Summer/winter time changeover | <ul style="list-style-type: none"> - Set time, see <i>Setting the time</i> - Set start time for lighting, see <i>Setting the start time for lighting</i> - Reset time, see <i>Setting the time</i> - Reset time, see <i>Setting the time</i> |
| Illuminated frame lighting for too long/not long enough | <ul style="list-style-type: none"> • Incorrect lighting duration set | <ul style="list-style-type: none"> - Set lighting duration, see <i>Setting the lighting duration</i> |
| Illuminated frame not lighting with correct colour | | <ul style="list-style-type: none"> - Select and store lighting colour again, see <i>Selecting the colour using button T3 and Switching the colour using button T2</i> |
| Illuminated frame not lighting | <ul style="list-style-type: none"> • Incorrect start time set for lighting • Incorrect lighting duration set • Continuous lighting set | <ul style="list-style-type: none"> - Set start time for lighting, see <i>Setting the start time for lighting</i> - Set lighting duration, see <i>Setting the lighting duration</i> - Activate timer, see <i>Activating the timer using button T1</i> |
| 4 LEDs flashing continuously | <ul style="list-style-type: none"> • The timer is activated and the time is no longer correct due to an extended power failure | <ul style="list-style-type: none"> - Deactivate timer, using <i>button T1</i> and reset time, see <i>Setting the time</i> |

F

Domaine d'application

Montage possible dans tous les réservoirs de chasse GD2 avec le mécanisme de chasse de type AV1.

Consignes de sécurité

- Ne procéder à l'installation que dans un endroit à l'abri du gel.
- Éviter les dangers entraînés par un câble d'alimentation endommagé. En cas d'endommagement du câble d'alimentation, le faire remplacer par le fabricant, son service après-vente ou une personne disposant des mêmes qualifications afin d'éviter tout risque de blessure.
- Ne pas installer les raccordements électriques 230 V CA et le système d'alimentation électrique du produit dans le réservoir de chasse.
- N'utiliser que des pièces de rechange et des accessoires d'origine. L'utilisation d'autres pièces entraîne automatiquement l'annulation de la garantie et du label CE.
- L'alimentation électrique doit disposer d'un interrupteur séparé.
- Le système électronique ne doit être utilisé que dans un endroit fermé.

Caractéristiques techniques

- Tension d'alimentation 110-230 V CA 50-60 Hz (Convertisseur 110-230 V CA/6 V CC)
- Puissance consommée 9 VA
- Type de protection
 - Plaque de commande IP 57
 - Convertisseur IP 55
- Autonomie en cas de coupure de courant pour l'horloge de commande 1 h

Données d'essai électriques

- Classe de logiciel A
- Degré de salissure 2
- Tension de choc de référence 2 500 V
- Température de l'essai de dureté à la bille 100 °C

Le contrôle de la compatibilité électromagnétique (contrôle des émissions de parasites) a été effectué avec la tension nominale et le courant nominal.

Homologation et conformité



Ce produit est conforme aux directives européennes.

Nous contacter à l'adresse suivante pour vous procurer ces déclarations de conformité:

GROHE Deutschland Vertriebs GmbH

Zur Porta 9
D-32457 Porta Westfalica

Utilisation

Le contact avec la surface de commande déclenche la chasse d'eau.

Le système électronique détecte si une petite surface ou une grande surface est touchée et déclenche en conséquence une petite ou une grande chasse d'eau.

Installation

Une gaine vide (B) est nécessaire pour la conduite entre le convertisseur (A) et la plaque d'activation (C), voir volet I, fig. [1].

Guider la rallonge (D) du réservoir de chasse dans la gaine vide. Enduire complètement le mur et le carreler jusqu'à la protection d'installation provisoire.

Montage électrique



Le montage électrique doit impérativement être réalisé par un électricien! La publication CEI 364-7 701-1984 (équivalente à la norme NFC 0100 Section 701) ainsi que les réglementations nationales et locales doivent être respectées!

- N'utiliser que des câbles ronds étanches de 6,0 à 8,5mm de diamètre extérieur.
- 1. Fixer la partie inférieure (A1) du transformateur avec les vis (A2), voir fig. [2].
- 2. Insérer le câble de raccordement (E) de 230 V dans la partie basse du transformateur (A1) et retirer l'isolation.
- 3. Placer le flexible (F1) sur les deux brins conducteurs (E1).
- 4. Brancher le domino (F), respecter l'affectation, voir fig. [3].
- 5. Fixer les trois brins avec le collier (F2) un peu avant le domino (F).
- 6. Poser le cordon de fils (E2) en arc et fixer le domino (F) dans le support de la partie inférieure du transformateur (A1), voir fig. [4].
- 7. Serrer le câble (E) avec les vis (G1) et la décharge de traction (G).
- 8. Fixer le couvercle (H) avec la vis (H1) sur la partie inférieure du transformateur.
- 9. Mettre en place la partie supérieure (A3) du transformateur.
- 10. Découper la protection du montage provisoire (I) bord à bord avec le carreau, voir fig. [5].
- 11. Raccorder la rallonge (D) au convertisseur (A), voir fig. [6].

Montage final

1. Déboîter le tuyau de débordement (K1) de la bonde de vidage et enlever la valve d'écoulement (K) du réservoir de chasse, voir fig. [7].
 2. Encastrer la bonde de vidage (K) dans le réservoir de chasse en la faisant pivoter de 180°, voir fig. [8].
- Remarque:** si la bonde de remplissage est montée à droite, ne pas pivoter la bonde de vidage, voir fig. [9].
3. Coincer le flexible pneumatique (K2) dans la traverse (L) et couper au-dessus de la traverse, voir fig. [10].
 4. Fermer le dispositif d'arrêt (M), voir fig. [11].
 5. Remplacer le flexible (N) par un flexible en arc (N1) (livré), ouvrir le dispositif d'arrêt (M).
 6. Fixer la tirette de vidage (O) sur le tube de trop-plein (K1), voir fig. [12].
 7. Fixer le tube de trop-plein (K1) à la bonde de vidage.
 8. Emboîter le servomoteur (P) sur le support (P1), voir fig. [13].
 9. Monter le boulon (Q) et le mettre à longueur, voir fig. [14a] ou [14b].
 10. Visser les vis (Q1) dans les boulons (Q), voir fig. [15].
 11. Mettre en place les tôles (R) et les fixer avec les vis (Q1), voir fig. [16].
 12. Visser les aimants (S) dans les tôles, voir fig. [17].

Étalonnage du servomoteur

Attention: le servomoteur doit être étalonné hors du réservoir de chasse!

1. Branchement de l'alimentation électrique: raccorder le système électronique (C) à la rallonge (D), voir volet III, fig. [18]. Le servomoteur ne doit pas être raccordé. Validation: l'éclairage des bords clignote.
2. Raccorder le servomoteur (P) au système électronique (C). L'éclairage des bords s'arrête de clignoter et l'ajustement commence automatiquement. Le servomoteur passe alors aux positions d'ajustement.

Remarque: Veiller à ce qu'aucun obstacle ne gêne les déplacements.
Le levier (P2) ne doit pas être démonté afin que l'ajustement du servomoteur ne soit pas faussé!

L'étalonnage est terminé lorsque le levier (P2) reste sur env. 90°, voir fig. [19].

Remarque: après l'étalonnage, **ne plus** couper la liaison entre le servomoteur et le système électronique!

Montage du servomoteur

1. couper la liaison entre le système électronique (C) et la rallonge (D), voir fig. [19].
2. Insérer le servomoteur (P) dans la traverse (U) du réservoir de chasse voir fig. [20].

Remarque: fixer le servomoteur du côté de la traverse placée face à la bonde de remplissage.

3. Insérer la tirette de vidage (O) par l'arrière dans l'orifice du levier (P2), voir fig. [21].
Si le servomoteur est placé à gauche de la traverse, insérer la tirette de vidage (O) dans l'orifice du levier (P2) par l'avant.
4. Branchement de l'alimentation électrique: Raccorder le système électronique (C) et la rallonge (D).
5. Réglages

Poser la plaque de recouvrement

1. Repousser la rallonge dans la gaine jusqu'à ce que la fiche de connexion ne pende plus dans le réservoir de chasse.
2. Fixer la plaque de recouvrement sur les aimants, voir fig. [22].

Réglages

Démonter la plaque de recouvrement, voir fig. [23].

Réglage des couleurs

Fonctions avec la touche T1, voir fig. [24]

1. Au premier actionnement de la touche T1, l'éclairage s'allume.
2. Au deuxième actionnement de la touche T1, le programmeur pré-réglé s'active. Validation: l'éclairage des bords clignote clignote.
3. Au troisième actionnement de la touche T1, l'éclairage s'éteint.

Changement de couleur avec la touche T2, voir fig. [24]

L'éclairage peut passer de la couleur blanche à une couleur mémorisée/au défilement de couleurs.

1. Activer l'éclairage avec la touche T1.
2. Chaque appui sur la touche T2 fait passer l'éclairage de la couleur blanche à la couleur mémorisée/au défilement de couleurs.

Sélection de couleur avec la touche T3, voir fig. [24]

1. Activer l'éclairage avec la touche T1.
2. Chaque appui sur la touche T3 démarre ou arrête le défilement des couleurs.

La dernière couleur affichée/le défilement de couleurs est mémorisé(e). Le réglage mémorisé s'affiche via la touche T1 et peut être changé au moyen de la touche T2.

Réglages de l'heure

| | Démarrage: Touche (*1) / (*2) | ☞ Touche T1: Sélection des heures ⇒ par signal clignotant | ☞ Touche T2: Sélection des minutes ⇒ par signal clignotant | ☞ Touche T3: ⇒ mémoriser (*3) / (*4) |
|---|--|--|--|--|
| Heure (réglage par défaut 19h00) | T1 | 1. Signal clignotant: ⇔ 1:00 2. Signal clignotant: ⇔ 2:00 ... 24. Signal clignotant: ⇔ 0:00 | 1. Signal clignotant = 5 min 2. Signal clignotant = 10 min ... | Heures et/ou minutes sélectionnées de la même façon qu'avec T1/T2 |
| Heure de début d'éclairage (réglage par défaut 19h00) | T2 | | 11. Signal clignotant = 55 min 12. Signal clignotant = 0 min | |
| Durée d'éclairage (réglage par défaut 3h00) | T3 | 1. Signal clignotant: ⇔ 1 h ... 23. Signal clignotant: ⇔ 23 h 24. Signal clignotant: ⇔ 0 h | | |
| Signal clignotant: ⇔ Validation via 4 LED (V), voir fig. [24] | Maintenir enfoncé pendant plus de 5 s | Appuyer sur la touche et la maintenir enfoncée jusqu'à ce que le nombre de signaux clignotants corresponde au nombre d'heures et de minutes. | | après la mémorisation: mode normal |

(*1): Signalisation "la programmation de l'heure est activée": 3 signaux clignotants rapides, ensuite continuer avec: ☞ touche T1 (sélection des heures) et/ou touche T2 (sélection des minutes)

(*2): Si aucune autre touche n'est actionnée dans les 30 s suivant la signalisation "la programmation de l'heure est activée", vous quittez le mode de programmation de l'heure sans modification des heures.

(*3): Si la touche T3 (mémorisation) n'est pas actionnée dans les 30 s suivant la sélection des heures et/ou des minutes, vous quittez le mode de programmation de l'heure sans modification.

(*4): Signalisation "mémorisation terminée": 3 signaux clignotants rapides, ensuite: mode normal.

Réglage rapide de l'heure (heure d'été/d'hiver)

- Pour reculer d'une heure, maintenir les touches T1 et T2 simultanément enfoncées pendant plus de 5 s.
- Pour avancer d'une heure, maintenir les touches T2 et T3 simultanément enfoncées pendant plus de 5 s.

Restauration du réglage par défaut

Pour restaurer le réglage par défaut, maintenir les touches T1, T2 et T3 simultanément enfoncées pendant plus de 5 s.

Maintenance

Contrôler et nettoyer toutes les pièces, les remplacer le cas échéant.

Pour l'entretien des pièces du réservoir de chasse, se reporter aux informations techniques du réservoir de chasse.

Remplacer le convertisseur, voir volet III, fig. [25].

1. Couper l'alimentation électrique.
2. Débrancher la rallonge (D) de la partie supérieure (A3).
3. Extraire la partie supérieure (A3) du convertisseur.
4. Insérer une partie supérieure neuve et l'encasturer.
5. Raccorder la partie supérieure (A3) et la rallonge (D).
6. Mettre l'alimentation électrique sous tension.

Remplacer le servomoteur, voir clapet III

Couper l'alimentation en eau.

1. Déposer la plaque de recouvrement, voir fig. [23].
2. Débrancher les fiches du système électronique (C) menant à la rallonge (D) et au servomoteur (P), voir fig. [26].

3. Retirer la tirette de vidage (O) du levier (P2), voir fig. [27].

4. Retirer le support avec servomoteur (P) de la traverse (U).

5. Etalonner le servomoteur neuf, voir **Etalonnage du servomoteur**.

6. Monter le servomoteur neuf, voir **Montage du servomoteur**.

7. Montage de la plaque de recouvrement, voir **Montage de la plaque de recouvrement**.

Remplacer la plaque de recouvrement avec le système électronique, voir le volet III

1. Déposer la plaque de recouvrement, voir fig. [23].

2. Débrancher les fiches du système électronique (C) menant à la rallonge (D) et au servomoteur (P), voir fig. [26].

Le montage s'effectue dans l'ordre inverse de la dépose.

Pièces de rechange, voir volet I (* = Accessoires spéciaux).

Entretien

Les indications relatives à l'entretien de cette robinetterie figurent sur la notice jointe à l'emballage.

Pannes / Causes / Remèdes

| Pannes | Causes | Remèdes |
|--|--|--|
| L'éclairage des bords ne s'allume pas | <ul style="list-style-type: none"> • Panne de courant • Convertisseur défectueux • Pas de contact au niveau des fiches de raccordement • Eclairage éteint • Programmeur désactivé | <ul style="list-style-type: none"> - Rétablir l'alimentation électrique - Remplacement du convertisseur, voir <i>Remplacer le convertisseur</i>. - Brancher les fiches de raccordement - Allumer l'éclairage, voir <i>Allumer l'éclairage avec la touche T1</i> - Activer le programmeur, voir <i>Activation du programmeur avec la touche T1</i> |
| L'éclairage des bords ne s'allume pas à l'heure souhaitée | <ul style="list-style-type: none"> • Heure mal réglée • Heure de début d'éclairage mal réglée • Panne de courant prolongée (plus d'une heure) • Réglage de l'heure d'été/d'hiver | <ul style="list-style-type: none"> - Régler l'heure, voir <i>Réglage de l'heure</i> - Régler l'heure de début d'éclairage, voir <i>Réglage de l'heure de début d'éclairage</i> - Régler l'heure de nouveau, voir <i>Réglage de l'heure</i> - Régler l'heure de nouveau, voir <i>Réglage de l'heure</i> |
| L'éclairage des bords s'allume trop brièvement/trop longtemps | <ul style="list-style-type: none"> • Durée d'éclairage mal réglée | <ul style="list-style-type: none"> - Régler la durée d'éclairage, voir <i>Réglage de la durée d'éclairage</i> |
| L'éclairage des bords ne se fait pas dans la couleur souhaitée | | <ul style="list-style-type: none"> - Sélectionner à nouveau la couleur d'éclairage et la mémoriser, voir <i>Sélection de couleur avec la touche T3 et Changement de couleur avec la touche T2</i> |
| L'éclairage des bords s'allume au mauvais moment | <ul style="list-style-type: none"> • Heure de début d'éclairage mal réglée • Durée d'éclairage mal réglée • Fonctionnement permanent de l'éclairage | <ul style="list-style-type: none"> - Régler l'heure de début d'éclairage, voir <i>Réglage de l'heure de début d'éclairage</i> - Régler la durée d'éclairage, voir <i>Réglage de la durée d'éclairage</i> - Activer le programmeur, voir <i>Activation du programmeur avec la touche T1</i> |
| Les 4 LED clignotent en permanence | <ul style="list-style-type: none"> • Le programmeur est activé et l'heure n'est plus correcte en raison d'une panne de courant relativement longue | <ul style="list-style-type: none"> - Désactiver le programmeur, avec la touche T1 et régler l'heure de nouveau, voir <i>Réglage de l'heure</i> |

E

Campo de aplicación

Es posible el montaje en todas las cisternas GD2 con AV1.

Informaciones relativas a la seguridad

- La instalación solo puede efectuarse en recintos protegidos contra las heladas.
- Evitar peligros debidos a un cable de alimentación de tensión dañado. En caso de daños debe hacerse que el fabricante o su servicio de postventa o una persona cualificada correspondientemente sustituya el cable de alimentación de tensión.
- Los 230 V CA no deben guiarse al interior de la cisterna y la fuente de alimentación conmutada no debe montarse en ella.
- Utilizar solo repuestos y accesorios originales. El uso de piezas no originales conlleva la nulidad de la garantía y del marcado CE.
- El suministro de tensión debe ser conectable por separado.
- La electrónica es adecuada solo para ser utilizada dentro de recintos cerrados.

Datos técnicos

- Tensión de alimentación 110-230 V CA 50-60 Hz (fuente de alimentación conmutada 110-230 V CA/6 V CC)
- Consumo de potencia 9 VA
- Tipo de protección
 - Placa de cobertura IP 57
 - Fuente de alimentación conmutada IP 55
- Alimentación de corriente de emergencia interna para el reloj 1 h

Datos de comprobación eléctrica

- Clase de software A
- Clase de contaminación 2
- Sobretensión transitoria 2500 V
- Temperatura del ensayo de dureza 100 °C

La comprobación de la compatibilidad electromagnética (comprobación de emisión de interferencias) se ha llevado a cabo con la tensión nominal y la corriente nominal.

Autorización y conformidad



Este producto cumple los requisitos de las Directivas de la UE correspondientes.

Las declaraciones de conformidad pueden ser solicitadas en la siguiente dirección:

GROHE Deutschland Vertriebs GmbH

Zur Porta 9
D-32457 Porta Westfalica

Manejo

Tocando la superficie de accionamiento se realiza una descarga.

La electrónica detecta si se toca la superficie pequeña o la grande y descarga correspondientemente un caudal pequeño o grande.

Instalación

Para instalar el cable entre la fuente de alimentación conmutada (A) y la placa de cobertura (C) se requiere un tubo hueco (B), véase la página desplegable I, fig. [1]. Guiar el cable alargador (D) desde la cisterna por el tubo hueco. Enlucir por completo la pared y alicatarla hasta la protección de la construcción en bruto.

Instalación eléctrica



¡La instalación eléctrica solo deberá realizarla un instalador electricista! ¡Se deberán seguir las normas IEC 364-7 701-1984 (equiv. VDE 0100 - 701) así como todas las normas locales

y nacionales!

- Únicamente se deberá utilizar cable redondo resistente al agua con un diámetro exterior de 6,0 a 8,5mm.
- 1. Fijar la parte inferior (A1) del transformador con los tornillos (A2), véase la fig. [2].
- 2. Introducir y pelar el cable de conexión de 230 V (E) en la parte inferior del transformador (A1).
- 3. Pasar el tubo flexible (F1) por los dos hilos portadores de corriente (E1).
- 4. Instalar la regleta divisible (F) teniendo en cuenta la asignación de terminales, véase la fig. [3].
- 5. Fijar los tres hilos con el sujetacables (F2) cerca de la regleta divisible (F).
- 6. Colocar el cordón (E2) en curva y fijar la regleta divisible (F) en el alojamiento de la parte inferior del transformador (A1), véase la fig. [4].
- 7. Asegurar el cable (E) con los tornillos (G1) y el compensador de tracción (G).
- 8. Fijar la tapa (H) con el tornillo (H1) en la parte inferior del transformador.
- 9. Colocar la montura (A3) del transformador.
- 10. Recortar la protección de la construcción en bruto (I) ajustada con los cantos del alicatado, véase la fig. [5].
- 11. Conectar el cable alargador (D) con la fuente de alimentación conmutada (A), véase la fig. [6].

Montaje de acabado

1. Soltar el tubo de rebose (K1) de la válvula de desagüe y retirar la válvula de desagüe (K) de la cisterna, véase la fig. [7].
 2. Encajar la válvula de desagüe (K) girada 180° en la cisterna, véase la fig. [8].
- Nota:** Si la válvula de llenado está montada a la derecha, no girar la válvula de desagüe, véase la fig. [9].
3. Fijar el tubo flexible neumático (K2) al travesaño (L) y cortarlo por encima del travesaño, véase la fig. [10].
 4. Cerrar el bloqueo (M), véase la fig. [11].
 5. Sustituir el tubo flexible (N) existente por el tubo flexible con codo (N1) (incluido en el suministro), abrir el bloqueo (M).
 6. Fijar la varilla del vaciador (O) al tubo de rebose (K1), véase la fig. [12].
 7. Fijar el tubo de rebose (K1) a la válvula de desagüe.
 8. Encajar el servomotor (P) en el soporte (P1), véase la fig. [13].
 9. Montar los pernos (Q) y recortarlos, véase la fig. [14a] o [14b].
 10. Enroscar los tornillos (Q1) en los pernos (Q), véase la fig. [15].
 11. Colocar las chapas (R) y fijarlas con los tornillos (Q1), véase la fig. [16].
 12. Enroscar los imanes (S) en las chapas, véase la fig. [17].

Calibrar el servomotor

Atención: ¡La calibración del servomotor debe realizarse fuera de la cisterna!

1. Establecer el suministro de tensión: Conectar la electrónica (C) con el cable alargador (D), véase la página desplegable III, fig. [18]. Al hacerlo el servomotor no debe estar conectado.
Señalización: La iluminación del borde parpadea.
2. Conectar el servomotor (P) a la electrónica (C).
La iluminación del borde deja de parpadear y la calibración se inicia automáticamente. El servomotor se mueve a las posiciones de calibración.

Nota: ¡Asegurarse de que los movimientos se puedan realizar libremente!

¡Para asegurar una calibración precisa no se debe desmontar la palanca (P2)!

La calibración termina cuando la palanca (P2) se detiene aproximadamente en 90°, véase la fig. [19].

Nota: ¡Después de la calibración ya **no** se debe interrumpir la conexión entre el servomotor y la electrónica!

Montar el servomotor

1. Interrumpir la conexión entre la electrónica (C) y el cable alargador (D), véase la fig. [19].
2. Enclavar el servomotor (P) en el travesaño (U) de la cisterna, véase la fig. [20].

Nota: El servomotor debe fijarse al lateral del travesaño que se encuentra enfrente de la válvula de llenado.

3. Introducir la varilla del vaciador (O) desde atrás en la abertura de la palanca (P2), véase la fig. [21].

Si el servomotor se encuentra en la parte izquierda del travesaño, introducir la varilla del vaciador (O) desde delante en la abertura de la palanca (P2).

4. Establecer el suministro de tensión: Conectar la electrónica (C) con el cable alargador (D).
5. Efectuar los ajustes.

Montar la placa de cobertura

1. Introducir el cable alargador en el tubo hueco de forma que la conexión de enchufe no quede colgando dentro de la cisterna.
2. Fijar la placa de cobertura a los imanes, véase la fig. [22].

Efectuar los ajustes

Desmontar la placa de cobertura, véase fig. [23].

Ajuste del color:

Funciones de la tecla T1, véase la fig. [24]

1. El primer accionamiento de la tecla T1 conecta la iluminación.
2. El segundo accionamiento de la tecla T1 activa el interruptor horario ajustado. Señalización: La iluminación del borde parpadea.
3. El tercer accionamiento de la tecla T1 desconecta la iluminación.

Conmutación de colores con la tecla T2, véase la fig. [24]

La iluminación puede conmutarse entre el color blanco y un color memorizado / la secuencia de colores.

1. Conectar la iluminación con la tecla T1.
2. Cada accionamiento de la tecla T2 conmuta la iluminación entre el color blanco y el color memorizado / la secuencia de colores.

Selección de colores con la tecla T3, véase la fig. [24]

1. Conectar la iluminación con la tecla T1.
2. Cada accionamiento de la tecla T3 inicia o detiene la secuencia de colores.

Se memoriza el último color visualizado / la secuencia de colores. El ajuste memorizado se visualiza mediante la tecla T1 y puede conmutarse con la tecla T2.

Ajustes de tiempo

| | Inicio: Tecla (*1) / (*2) | ☞ Tecla T1: Selección de hora ⇒ mediante parpadeos | ☞ Tecla T2: Selección de minutos ⇒ mediante parpadeos | ☞ Tecla T3: ⇒ memorizar (*3) / (*4) |
|--|---------------------------------|---|---|---|
| Hora (Ajuste de fábrica 19:00) | T1 | 1 Parpadeo: ⇔ 1:00 2 Parpadeos: ⇔ 2:00 ... 24 Parpadeos: ⇔ 0:00 | 1 Parpadeo = 5 min 2 Parpadeos = 10 min ... | Seleccionado horas y / o minutos como con T1 / T2 |
| Hora de inicio de iluminación (Ajuste de fábrica 19:00) | T2 | | 11 Parpadeos = 55 min 12 Parpadeos = 0 min | |
| Duración de la iluminación (Ajuste de fábrica 3:00) | T3 | 1 Parpadeo: ⇔ 1 h ... 23 Parpadeos: ⇔ 23 h 24 Parpadeos: ⇔ 0 h | | |
| Parpadeos: ⇔ Señalización mediante 4 LEDs (V), véase la fig. [24] | Mantener pulsada más de 5 s | Pulsar la tecla y mantenerla pulsada hasta que el número de parpadeos se corresponda con la hora / minutos que se desee | | Tras memorizar: Modo normal |

(*1): Señalización "programación de tiempo activada": 3 parpadeos rápidos, a continuación seguir con: ☞ Tecla T1 (selección de hora) y / o tecla T2 (selección de minutos)

(*2): Si tras la señalización "programación de tiempo activada" no se pulsa en un plazo de 30 s ninguna tecla, se abandona el modo de programación de tiempo sin realizar modificaciones.

(*3): Si tras seleccionar la hora y / o los minutos no se acciona la tecla T3 (memorizar) en un plazo de 30 s, se abandona el modo de programación de tiempo sin realizar modificaciones.

(*4): Señalización "memorización exitosa": 3 parpadeos rápidos, a continuación: Modo normal.

Cambio rápido de la hora (horario de verano / invierno)

- Para retrasar la hora 1 hora, mantener pulsadas las teclas T1 y T2 simultáneamente durante más de 5 s.
- Para adelantar la hora 1 , mantener pulsadas las teclas T2 y T3 simultáneamente durante más de 5 s.

Restablecer el ajuste de fábrica

Para restablecer el ajuste de fábrica, mantener pulsadas las teclas T1, T2 y T3 simultáneamente durante más de 5 s.

Mantenimiento

Verificar todas las piezas, limpiarlas y cambiarlas en caso de necesidad.

Para el mantenimiento de los componentes de la cisterna, consultar la información técnica de producto de la cisterna.

Sustituir la fuente de alimentación conmutada, véase la página desplegable III, fig. [25].

1. Desconectar el suministro de tensión.
2. Desconectar el cable de alimentación (D) de la montura (A3).
3. Retirar la montura (A3) de la fuente de alimentación conmutada.
4. Colocar y encajar la nueva montura.
5. Conectar la montura (A3) y el cable alargador (D).
6. Conectar el suministro de tensión.

Sustituir el servomotor, véase la página desplegable III

¡Cerrar la alimentación de agua!

1. Retirar la placa de cobertura; véase la fig. [23].
2. Separar las conexiones de enchufe de la electrónica (C) al cable alargador (D) y al servomotor (P), véase la fig. [26].

3. Sacar la varilla del vaciador (O) de la palanca (P2), véase la fig. [27].

4. Retirar el soporte con el servomotor (P) del travesaño (U).
5. Calibrar el nuevo servomotor, véase **Calibrar el servomotor**.
6. Montar el nuevo servomotor, véase **Montar el servomotor**.
7. Montar la placa de cobertura, véase **Montar la placa de cobertura**.

Sustituir la placa de cobertura con la electrónica, véase la página desplegable III

1. Retirar la placa de cobertura; véase la fig. [23].
2. Separar las conexiones de enchufe de la electrónica (C) al cable alargador (D) y al servomotor (P), véase la fig. [26].

El montaje se efectúa en el orden inverso.

Piezas de recambio, véase la página desplegable I (* = accesorio especial).

Cuidados

Las indicaciones para los cuidados de esta grifería se encuentran en las instrucciones de conservación adjuntas.

Fallo / Causa / Remedio

| Fallo | Causa | Remedio |
|---|---|--|
| La iluminación del borde no se ilumina | <ul style="list-style-type: none"> • Corte de corriente • Fuente de alimentación conmutada defectuosa • Conexión de enchufe sin contacto • Iluminación desconectada • Interruptor horario no activado | <ul style="list-style-type: none"> - Restablecer el suministro de red - Sustituir la fuente de alimentación conmutada, véase <i>Sustituir la fuente de alimentación conmutada</i> - Enchufar los conectores - Conectar la iluminación, véase <i>Conectar la iluminación con la tecla T1</i> - Activar el interruptor horario, véase <i>Activar el interruptor horario con la tecla T1</i> |
| La iluminación del borde no se conecta a la hora deseada | <ul style="list-style-type: none"> • No está ajustada la hora correcta • No está ajustada la hora de inicio de iluminación correcta • Corte de corriente prolongado (más de una hora) • Conmutación verano / invierno | <ul style="list-style-type: none"> - Ajustar la hora, véase <i>Ajustar la hora</i> - Ajustar la hora de inicio de iluminación, véase <i>Ajustar la hora de inicio de iluminación</i> - Volver a ajustar la hora, véase <i>Ajustar la hora</i> - Volver a ajustar la hora, véase <i>Ajustar la hora</i> |
| La iluminación del borde se ilumina demasiado poco tiempo / demasiado tiempo | <ul style="list-style-type: none"> • No está ajustada la duración de iluminación correcta | <ul style="list-style-type: none"> - Ajustar la duración de iluminación, véase <i>Ajustar la duración de iluminación</i> |
| La iluminación del borde no se ilumina con el color correcto | | <ul style="list-style-type: none"> - Seleccionar y memorizar el color de iluminación de nuevo, véase <i>Selección de colores con la tecla T3 y Conmutación de colores con la tecla T2</i> |
| La iluminación del borde se ilumina sin desearlo | <ul style="list-style-type: none"> • No está ajustada la hora de inicio de iluminación correcta • No está ajustada la duración de iluminación correcta • Ajustada la iluminación permanente | <ul style="list-style-type: none"> - Ajustar la hora de inicio de iluminación, véase <i>Ajustar la hora de inicio de iluminación</i> - Ajustar la duración de iluminación, véase <i>Ajustar la duración de iluminación</i> - Activar el interruptor horario, véase <i>Activar el interruptor horario con la tecla T1</i> |
| Los 4 LEDs parpadean continuamente | <ul style="list-style-type: none"> • El interruptor horario está activado y la hora ya no es correcta debido a un corte de corriente prolongado. | <ul style="list-style-type: none"> - Desactivar el interruptor horario, <i>ajustar la hora</i> de nuevo con la tecla T1, véase <i>Ajustar la hora</i> |



Gamma di applicazioni

È possibile il montaggio in tutte le cassette di sciacquo GD2 con AV1.

Informazioni sulla sicurezza

- L'installazione deve essere eseguita solo in ambienti al riparo dal gelo.
- Evitare il pericolo dovuto a un cavo dell'alimentazione di tensione danneggiato. In caso di danni, il cavo di alimentazione di tensione dovrà essere sostituito dal costruttore o dal relativo Servizio di Assistenza oppure da persona di pari qualifica.
- Nella cassetta di sciacquo non devono passare 230 V AC, e non vi deve essere montato l'alimentatore.
- Impiegare solo pezzi di ricambio e accessori originali. L'utilizzo di altre parti comporta il decadimento della garanzia e del marchio CE.
- L'alimentazione di tensione deve poter essere inserita separatamente.
- L'elettronica è adatta per l'uso esclusivo in vani chiusi.

Dati tecnici

- Tensione di alimentazione 110-230 V AC, 50-60 Hz (Alimentatore 110-230 V AC/6 V DC)
- Potenza assorbita: 9 VA
- Tipo di protezione
- Piastra di copertura IP 57
- Alimentatore IP 55
- Alimentazione interna d'emergenza per il timer 1 h

Dati elettrici di prova

- Classe del software A
- Grado di inquinamento 2
- Tensione impulsiva di misurazione: 2500 V
- Temperatura di prova di durezza Brinell 100 °C

La prova per la compatibilità elettromagnetica (propagazione disturbi) è stata eseguita con tensione e con corrente di taratura.

Omologazione e conformità



Questo prodotto è conforme ai requisiti previsti dalle direttive UE in materia.

Per richiedere l'attestato di conformità rivolgersi al seguente indirizzo:

GROHE Deutschland Vertriebs GmbH

Zur Porta 9
D-32457 Porta Westfalica

Funzionamento

Toccando la superficie di comando viene attivato un risciacquo.

L'elettronica riconosce se viene toccata la piccola o la grande superficie e aziona una corrispondente quantità piccola o grande di risciacquo.

Installazione

Per la tubazione tra alimentatore (A) e piastra di copertura (C) è necessaria una guaina (B), vedere risolto di copertina I, fig. [1].

Portare il cavo di prolunga (D) dalla cassetta di sciacquo attraverso la guaina. Rifinire la parete e applicare le piastrelle fino alla protezione muro grezzo.

Collegamento elettrico



Il collegamento elettrico deve essere effettuato solo da un elettricista specializzato. Durante l'allacciamento osservare le norme IEC 364-7 701-1984 (corrispondenti alle norme VDE 0100 parte 701) nonché tutte le norme nazionali e locali in materia.

- Utilizzare esclusivamente un cavo rotondo resistente all'acqua dal diametro esterno di 6,0 fino a 8,5mm.
1. Fissare la base del trasformatore (A1) con le viti (A2), vedere la fig. [2].
 2. Inserire il cavo di collegamento da 230 V (E) nella base del trasformatore (A1) e isolarlo.
 3. Tirare il tubo flessibile (F1) sui due fili sotto tensione (E1).
 4. Montare il morsetto da lampadario (F), controllare le assegnazioni, vedere fig. [3].
 5. Col serracavi (F2) fissare tutti e tre i fili poco prima del morsetto da lampadario (F).
 6. Posare i cavetti (E2) in un gomito e fissare il morsetto da lampadario (F) nell'alloggiamento della base (A1) del trasformatore, vedere la fig. [4].
 7. Fissare il cavo (E) con le viti (G1) e l'eliminazione della trazione (G).
 8. Fissare il coperchio (H) con la vite (H1) nella base del trasformatore.
 9. Inserire la testina del trasformatore (A3).
 10. Tagliare la protezione muro grezzo (I) a filo del bordo delle piastrelle, vedere la fig. [5].
 11. Collegare il cavo di prolunga (D) all'alimentatore (A), vedere la fig. [6].

Montaggio finito

1. Staccare il troppopieno (K1) dalla valvola di scarico (K) e tirare quest'ultima fuori dalla cassetta di sciacquo, vedere fig. [7].
 2. Inserire la valvola di scarico (K) ruotata di 180° nella cassetta di sciacquo, vedere la fig. [8].
- Nota:** Se la valvola di riempimento fosse montata a destra, non ruotare la valvola di scarico, vedere la fig. [9].
3. Fissare con graffette il flessibile pneumatico (K2) nella traversa (L) e tagliarlo sopra la traversa, vedere la fig. [10].
 4. Chiudere il dispositivo di arresto (M), vedere la fig. [11].
 5. Sostituire il flessibile presente (N) con quello provvisto di gomito (N1) (in dotazione), aprire il dispositivo di arresto (M).
 6. Fissare l'astina saltarello (O) al troppopieno (K1), vedere la fig. [12].
 7. Fissare il troppopieno (K1) alla valvola di scarico.
 8. Inserire il servomotore (P) nel supporto (P1), vedere la fig. [13].
 9. Montare e tagliare i bulloni (Q), vedere la fig. [14a] o [14b].
 10. Ruotare le viti (Q1) nei bulloni (Q), vedere la fig. [15].
 11. Inserire le lamiere (R) e fissarle con le viti (Q1), vedere la fig. [16].
 12. Avvitare i magneti (S) nelle lamiere, vedere la fig. [17].

Calibrazione del servomotore

Attenzione: La calibrazione del servomotore deve avvenire all'esterno della cassetta.

1. Ripristinare l'alimentazione elettrica: collegare l'elettronica (C) al cavo di prolunga (D), vedere risolto di copertina III, fig. [18]. Per far ciò il servomotore non deve essere collegato. Segnalazione: l'illuminazione del bordo lampeggia.
2. Collegare il servomotore (P) all'elettronica (C). L'illuminazione del bordo smette di lampeggiare e la taratura parte automaticamente. Durante la procedura il servomotore si muove per raggiungere le posizioni di taratura.

Nota: Durante lo spostamento del servomotore fare attenzione che il movimento non venga ostacolato. Per evitare false letture durante la taratura del servomotore la leva (P2) non deve essere smontata.

La calibrazione è terminata quando la leva (P2) si ferma a circa 90°, vedere la fig. [19].

Nota: Dopo la calibrazione **non** staccare più il collegamento tra servomotore ed elettronica.

Montaggio del servomotore

1. Separare la connessione tra l'elettronica (C) e il cavo di prolunga (D), vedere la fig. [19].
2. Inserire il servomotore (P) nella traversa (U) presente nella cassetta di sciacquo, vedere la fig. [20].

Nota: Il servomotore deve essere fissato sul lato della traversa situato di fronte alla valvola di riempimento.

3. Infilare da dietro l'astina saltarello (O) nell'apertura della leva (P2), vedere la fig. [21].
Se il servomotore si trova sul lato sinistro della traversa, infilare da davanti l'astina saltarello (O) nell'apertura della leva (P2).
4. Ripristinare l'alimentazione elettrica: collegare l'elettronica (C) al cavo di prolunga (D).
5. Effettuare le regolazioni.

Montaggio della piastra di copertura

1. Spingere il cavo di prolunga il più indietro possibile nella guaina, in modo che il collegamento a spina non resti appeso nella cassetta di sciacquo.
2. Fissare la piastra di copertura sul magnete, vedere la fig. [22].

Esecuzione delle regolazioni

Smontare la piastra di copertura, vedere la fig. [23].

Impostazione dei colori

Funzioni con il tasto T1, vedere la fig. [24]

1. Premendo la prima volta il tasto T1 s'inserisce l'illuminazione.
2. Premendo una seconda volta il tasto T1 si attiva il timer impostato. Segnalazione: l'illuminazione del bordo lampeggia.
3. Premendo una terza volta il tasto T1 l'illuminazione si spegne.

Commutazione colore con il tasto T2, vedere la fig. [24]

L'illuminazione può passare dal colore bianco a un colore / una sequenza di colori memorizzati.

1. Inserire l'illuminazione col tasto T1.
2. Ogni volta che si preme il tasto T2 l'illuminazione passa dal colore bianco al colore / la sequenza di colori memorizzati.

Scelta colori con il tasto T3, vedere la fig. [24]

1. Inserire l'illuminazione col tasto T1.
2. Ogni volta che si preme il tasto T3 la sequenza di colori si avvia o si arresta.

Verrà memorizzato l'ultimo colore / sequenza di colori visualizzati. Col tasto T1 verrà visualizzata l'impostazione memorizzata e col tasto T2 la si può cambiare.

Impostazioni ora

| | Start: Tasto (*1) / (*2) | Tasto T1: Selezione ora ⇒ tramite lampeggio | Tasto T2: Selezione minuti ⇒ tramite lampeggio | Tasto T3: ⇒ memorizza (*3) / (*4) |
|---|-----------------------------------|---|--|---|
| Ora (impostazione di fabbrica 19:00) | T1 | 1. Lampeggio: ⇔ 1:00 2. Lampeggio: ⇔ 2:00 ... 24. Lampeggio: ⇔ 0:00 | 1. Lampeggio = 5 min 2. Lampeggio = 10 min ... | Ore e / o minuti come selezionato con T1 / T2 |
| Ora avvio lampeggio (impostazione di fabbrica 19:00) | T2 | | 11. Lampeggio = 55 min 12. Lampeggio = 0 min | |
| Durata lampeggio (impostazione di fabbrica 3:00) | T3 | 1. Lampeggio: ⇔ 1 h ... 23. Lampeggio: ⇔ 23 h 24. Lampeggio: ⇔ 0 h | | |
| Lampeggio: ⇔ Segnalazione tramite 4 LED (V), vedere la fig. [24] | Tenere premuto per più di 5 s. | Tenere premuto il tasto finché il numero di lampeggi non corrisponda alle ore o minuti desiderati | | dopo la memorizzazione: modalità normale |

(*1): Segnalazione "Temporizzazione attivata": 3 rapidi lampeggi, poi con: ☞ Tasto T1 (scelta ora) e / o tasto T2 (scelta minuti)

(*2): Se entro 30 secondi dalla segnalazione "Temporizzazione attivata" non vengono premuti altri tasti, la modalità di programmazione terminerà senza modificare l'ora.

(*3): Se entro 30 secondi dalla selezione delle ore e / o dei minuti non si preme il tasto T3 (memorizzazione), la modalità di programmazione terminerà senza modifiche.

(*4): Segnalazione "memorizzazione avvenuta": 3 rapidi lampeggi, poi: modalità normale.

Regolazione rapida dell'ora (estate/inverno)

- Per andare indietro di 1 ora, tenere contemporaneamente premuti i tasti T1 e T2 per più di 5 s.
- Per andare avanti di 1 ora, tenere contemporaneamente premuti i tasti T2 e T3 per più di 5 s.

Ripristino delle impostazioni di fabbrica

Per ripristinare le impostazioni di fabbrica, tenere contemporaneamente premuti i tasti T1, T2 e T3 per più di 5 s.

Manutenzione

Controllare, pulire ed eventualmente sostituire tutti i pezzi.

Per la manutenzione delle parti della cassetta di sciacquo utilizzare il relativo TPI.

Sostituire l'alimentatore, vedere risolto di copertina III, fig. [25].

1. Disattivare l'alimentazione della tensione.
2. Staccare il cavo di prolunga (D) dalla testina (A3).
3. Estrarre la testina (A3) dell'alimentatore.
4. Inserire e agganciare la nuova testina.
5. Collegare la testina (A3) e il cavo di prolunga (D).
6. Inserire l'alimentazione elettrica.

Sostituire il servomotore, vedere risolto di copertina III

Chiudere l'entrata dell'acqua.

1. Estrarre la piastra di copertura, vedere la fig. [23].
2. Separare i collegamenti a spina dell'elettronica (C) al cavo di prolunga (D) e al servomotore (P), vedere la fig. [26].
3. Sganciare l'astina saltarello (O) dalla leva (P2), vedere la fig. [27].
4. Staccare il supporto completo di servomotore (P) dalla traversa (U).

5. Calibrare il nuovo servomotore, vedere **Calibrazione del servomotore**.

6. Montare il nuovo servomotore, vedere **Montaggio del servomotore**.

7. Montare la piastra di copertura, vedere **Montaggio della piastra di copertura**.

Sostituire la piastra di copertura con l'elettronica, vedere risolto di copertina III.

1. Estrarre la piastra di copertura, vedere la fig. [23].
2. Separare i collegamenti a spina dell'elettronica (C) al cavo di prolunga (D) e al servomotore (P), vedere fig. [26].

Eseguire il rimontaggio in ordine inverso.

Pezzi di ricambio, vedere il risolto di copertina I (* = accessori speciali).

Manutenzione ordinaria

Le istruzioni per la manutenzione ordinaria del presente rubinetto sono riportate nei fogli acclusi.

Guasto / Causa / Rimedio

| Guasto | Causa | Rimedio |
|--|--|--|
| L'illuminazione del bordo non si accende | <ul style="list-style-type: none">• Interruzione di corrente• Alimentatore difettoso• Connettore senza contatto• Illuminazione spenta• Timer non attivato | <ul style="list-style-type: none">- Ripristinare l'alimentazione di rete- Sostituire l'alimentatore, vedere <i>Sostituzione dell'alimentatore</i>- Collegare il connettore- Accendere l'illuminazione, vedere <i>Inserimento illuminazione col tasto T1</i>- Attivare il timer, vedere <i>Attivazione del timer col tasto T1</i> |
| L'illuminazione del bordo non si accende all'ora impostata | <ul style="list-style-type: none">• L'ora impostata non è corretta• L'ora di inizio lampeggio impostata non è corretta• Black-out prolungato (più di un'ora)• Commutazione ora legale/ ora solare | <ul style="list-style-type: none">- Impostare l'ora, vedere <i>Impostazione dell'ora</i>- Impostare l'ora di inizio lampeggio, vedere <i>Impostazione ora di inizio lampeggio</i>- Impostare nuovamente l'ora, vedere <i>Impostazione dell'ora</i>- Impostare nuovamente l'ora, vedere <i>Impostazione dell'ora</i> |
| L'illuminazione del bordo si accende per troppo poco tempo/ troppo a lungo | <ul style="list-style-type: none">• La durata di lampeggio impostata non è corretta | <ul style="list-style-type: none">- Impostare la durata di lampeggio, vedere <i>Impostazione della durata di lampeggio</i> |
| L'illuminazione del bordo non si accende con la luce corretta | | <ul style="list-style-type: none">- Selezionare nuovamente il colore del lampeggio, vedere <i>Selezione del colore con il tasto T3 e commutazione colore col tasto T2</i> |
| L'illuminazione del bordo si accende involontariamente | <ul style="list-style-type: none">• L'ora di inizio lampeggio impostata non è corretta• La durata di lampeggio impostata non è corretta• Luci continue impostate | <ul style="list-style-type: none">- Impostare l'ora di inizio lampeggio, vedere <i>Impostazione ora di inizio lampeggio</i>- Impostare la durata di lampeggio, vedere <i>Impostazione della durata di lampeggio</i>- Attivare il timer, vedere <i>Attivazione del timer col tasto T1</i> |
| 4 LED lampeggiano continuamente | <ul style="list-style-type: none">• Il timer è attivato e l'ora non è più corretta a causa di un black-out prolungato | <ul style="list-style-type: none">- Disattivare il timer <i>col tasto T1</i> e reimpostare l'ora, vedere <i>Impostazione dell'ora</i> |



Toepassingsgebied

Inbouw in alle GD2-spoelreservoirs met AV1 mogelijk.

Informatie m.b.t. de veiligheid

- Deze installatie mag alleen in een vorstvrije ruimte worden geplaatst.
- Voorkom gevaar als gevolg van beschadigde voedingskabels. Bij beschadiging moet de voedingskabel door de fabrikant of de klantenservice of door in gelijke mate geschoold personeel worden vervangen.
- De 230 V AC-kabels mogen niet door de spoelkast worden geleid en de schakelende netvoeding mag niet in de spoelkast worden gemonteerd.
- Er mogen uitsluitend originele reserveonderdelen en accessoires worden gebruikt. Bij gebruik van andere onderdelen gelden de garantie en het CE-keurmerk niet meer.
- De spanningsvoorziening moet afzonderlijk kunnen worden geschakeld.
- De elektronica is uitsluitend geschikt voor gebruik in gesloten ruimtes.

Technische gegevens

- Voedingsspanning 110-230 V AC 50-60 Hz (schakelende voeding 110-230 V AC/6 V DC)
- Vermogensverbruik 9 VA
- Klassering
 - Afdekplaat IP 57
 - Schakelende voeding IP 55
- Interne noodstroomvoorziening voor de tijd klok 1 h

Elektrische testgegevens

- Softwareklasse A
- Verontreinigingsgraad 2
- Bemetten stootspanning: 2500 V
- Temperatuur van de kogeldruktest: 100 °C

De test van de elektromagnetische verdraagbaarheid (storingstest) werd uitgevoerd met de bemetten spanning en de bemetten stroom.

Goedkeuring en conformiteit



Dit product voldoet aan de voorwaarden van de betreffende EU-richtlijnen.

De conformiteitsverklaringen kunnen op het volgende adres worden aangevraagd:

GROHE Deutschland Vertriebs GmbH

Zur Porta 9
D-32457 Porta Westfalica

Bediening

Door het aanraken van het aanraakvlak wordt er een spoeling geactiveerd.

De elektronica neemt waar of het kleine of grote oppervlak wordt aangeraakt en activeert vervolgens een kleine of grote spoelhoeveelheid.

Installeren

Voor de kabel tussen de schakelende voeding (A) en de afdekplaat (C) is een lege pijp (B) vereist, zie uitvouwbaar blad I, afb. [1].

Geleid de verlengkabel (D) van het spoelreservoir door de lege pijp. Bepleister de muur en breng tegels aan tot tegen de beschermkap.

Elektrische installatie



De elektrische installatie mag uitsluitend door een elektromonteur worden uitgevoerd! Daarbij moeten de voorschriften volgens IEC 364-7 701-1984 (overeenkomstig VDE 0100 deel 701) alsmede alle nationale en lokale voorschriften in acht worden genomen.

- Er mogen alleen waterbestendige ronde kabels met een buitendiameter van 6,0 tot 8,5mm worden gebruikt.
 1. Bevestig het onderstuk (A1) van de transformator met de schroeven (A2), zie afb. [2].
 2. Steek een 230 V-aansluitkabel (E) in het onderstuk van de transformator (A1) en strip de kabel.
 3. Trek de slang (F1) over de beide spanningsaders (E1).
 4. Monteer het kroonsteentje (F). Let op de stekkerpentoewijzing, zie afb. [3].
 5. Zet alle drie de aders met de kabelbinder (F2) kort vóór het kroonsteentje (F) vast.
 6. Leg de draad (E2) in een boog en plaats het kroonsteentje (F) in de bevestiging in het onderstuk van de transformator (A1), zie afb. [4].
 7. Borg de kabel (E) met de schroeven (G1) en de trekontlasting (G).
 8. Bevestig het deksel (H) met de schroef (H1) in het onderstuk van de transformator.
 9. Plaats het bovenstuk (A3) van de transformator.
 10. Snijd de beschermkap (I) gelijk met de tegels af, zie afb. [5].
 11. Sluit de verlengkabel (D) aan op de schakelende voeding (A), zie afb. [6].

Eindmontage

1. Maak de overloopbuis (K1) los van de afvoerlep en trek de afvoerlep (K) uit het spoelreservoir, zie afb. [7].
 2. Klik de afvoerlep (K) 180° gedraaid vast in het spoelreservoir, zie afb. [8].
- Aanwijzing:** als het vulventiel rechts gemonteerd is, moet u de afvoerlep niet draaien, zie afb. [9].
3. Klem de pneumatische slang (K2) in de dwarsstang (L) en snijd deze boven de dwarsstang af, zie afb. [10].
 4. Sluit de afsluiter (M), zie afb. [11].
 5. Vervang de aanwezige slang (N) door de slang met boog (N1) (meegeleverd), open de afsluiter (M).
 6. Bevestig de trekstang (O) aan de overloopbuis (K1), zie afb. [12].
 7. Bevestig de overloopbuis (K1) aan de afvoerlep.
 8. Klik de servomotor (P) in de bevestiging (P1) vast, zie afb. [13].
 9. Monteer de pennen (Q) en kort deze in, zie afb. [14a] of [14b].
 10. Schroeven (Q1) in de pennen (Q) draaien, zie afb. [15].
 11. Plaatjes (R) plaatsen en met schroeven (Q1) bevestigen, zie afb. [16].
 12. Magneten (S) in de plaatjes schroeven, zie afb. [17].

Servomotor kalibreren

Waarschuwing: de servomotor moet buiten het spoelreservoir worden gekalibreerd!

1. Voeding inschakelen: Sluit de elektronica (C) op de verlengkabel (D) aan, zie uitvouwbaar blad III, afb. [18]. Hierbij mag de servomotor niet aangesloten zijn. Signaal: Frameverlichting knippert.
2. Sluit de servomotor (P) op de elektronica (C) aan. De frameverlichting stopt met knipperen en het afregelen start automatisch. Hierbij neemt de servomotor de afregelstanden in.

Aanwijzing: voorkom hierbij dat de bewegingen door obstakels worden belemmerd!
Om te voorkomen dat de servomotor onjuist wordt afgeregeld mag de greep (P2) niet worden gedemonteerd!

Het kalibreren is voltooid wanneer de greep (P2) bij ongeveer 90° blijft staan, zie afb. [19].

Aanwijzing: koppel de aansluiting tussen de servomotor en de elektronica na het kalibreren **niet** meer los!

Servomotor inbouwen

1. Koppel de aansluiting tussen de elektronica (C) en de verlengkabel (D) los, zie afb. [19].
2. Servomotor (P) in de dwarsstang (U) in de spoelkast vastklikken, zie afb. [20].

Aanwijzing: de servomotor moet worden bevestigd aan de kant van de dwarsstang die tegenover het vulventiel ligt.

3. Trekstang (O) van achteren in de opening van de hendel (P2) geleiden, zie afb. [21].
Wanneer de servomotor zich aan de linkerkant van de dwarsstang bevindt, geleidt u de trekstang (O) van voren in de opening van de hendel (P2).
4. Voeding inschakelen: sluit de elektronica (C) en de verlengkabel (D) aan.
5. Instellingen configureren.

Afdekplaat monteren

1. Schuif de verlengkabel in de lege pijp totdat de stekerverbinding niet meer in het spoelreservoir hangt.
2. Bevestig de afdekplaat op de magneten, zie afb. [22].

Instellingen configureren

Demonteer de de afdekplaat, zie afb. [23].

Kleur instellen:

Functies met knop T1, zie afb. [24]

1. Bij de eerste keer op de knop T1 drukken wordt de verlichting ingeschakeld.
2. Bij de tweede keer op de knop T1 drukken wordt de ingestelde schakelklok geactiveerd. Signaal: Frameverlichting knippert.
3. Bij de derde keer op de knop T1 drukken wordt de verlichting uitgeschakeld.

Kleuromschakeling met knop T2, zie afb. [24]

De verlichting kan tussen de kleur wit en een opgeslagen kleur/de kleurendoorloop worden omgeschakeld.

1. Schakel de verlichting met de knop T1 in.
2. Telkens als op de knop T2 wordt gedrukt, schakelt de verlichting tussen de kleur wit en de opgeslagen kleur/de kleurendoorloop om.

Kleurkeuze met knop T3, zie afb. [24]

1. Schakel de verlichting met de knop T1 in.
2. Telkens als op de knop T3 wordt gedrukt, start of stopt de kleurendoorloop.

De laatst weergegeven kleur/de kleurendoorloop wordt opgeslagen. De opgeslagen instelling wordt via de knop T1 weergegeven en kan via de knop T2 worden omgeschakeld.

Tijdininstellingen

| | Start: knop (*1) / (*2) | ☞ Knop T1: uren instellen ⇒ via knipperlicht | ☞ Knop T2: minuten instellen ⇒ via knipperlicht | ☞ Knop T3: ⇒ opslaan (*3) / (*4) |
|---|---------------------------------------|--|--|--|
| Tijd (instelling af fabriek 19:00) | T1 | 1. Knipperlicht: ⇔ 1:00 2. Knipperlicht: ⇔ 2:00 ... 24. Knipperlicht: ⇔ 0:00 | 1. Knipperlicht = 5 min. 2. Knipperlicht = 10 min. ... | Uren en/of minuten zoals met T1/T2 ingesteld |
| Begintijd verlichting (instelling af fabriek 19:00) | T2 | | 11. Knipperlicht = 55 min. 12. Knipperlicht = 0 min. | |
| Duur verlichting (instelling af fabriek 3:00) | T3 | 1. Knipperlicht: ⇔ 1 h ... 23. Knipperlicht: ⇔ 23 h 24. Knipperlicht: ⇔ 0 h | | |
| Knipperlicht: ⇔ Signaal via 4 LEDs (V), zie afb. [24] | langer dan 5 sec. ingedrukt houden | knop indrukken en ingedrukt houden tot het aantal keren knipperen met het gewenste aantal uren en/of minuten overeenkomt | | na het opslaan: normale modus |

(*1): Signaal 'Tijdprogrammering is geactiveerd': 3 keer snel knipperen, daarna verder met: ☞ knop T1 (uren instellen) en/of knop T2 (minuten instellen)

(*2): Als na het signaal 'Tijdprogrammering is geactiveerd' binnen 30 sec. geen knop wordt ingedrukt, wordt de tijdprogrammeermodus verlaten zonder de tijden te wijzigen.

(*3): Als na het instellen van de uren en/of minuten niet binnen 30 sec. de knop T3 (opslaan) wordt gedrukt, wordt de tijdprogrammeermodus zonder wijzigingen verlaten.

(*4): Signaal 'Waarden zijn opgeslagen': 3 keer snel knipperen, daarna: normale modus.

Snelle instelling van de tijd (zomer-/wintertijd)

- Houd de knoppen T1 en T2 tegelijkertijd langer dan 5 sec. ingedrukt om de tijd 1 uur terug te zetten.
- Houd de knoppen T2 en T3 tegelijkertijd langer dan 5 sec. ingedrukt om de tijd 1 uur vooruit te zetten.

Instelling af fabriek weer terugzetten

Houd de knoppen T1, T2 en T3 tegelijkertijd langer dan 5 sec. ingedrukt om de instelling af fabriek weer terug te zetten.

Onderhoud

Controleer alle onderdelen, reinig en vervang ze indien nodig.

Hanteer voor het onderhoud van de onderdelen van de spoelkast de spoelkast-TPI.

Schakelende voeding vervangen, zie uitvouwbaar blad III, afb. [25].

1. Schakel de spanningstoevoer uit.
2. Maak de verlengkabel (D) van het bovendee (A3) los.
3. Verwijder het bovendee (A3) van de schakelende voeding.
4. Plaats een nieuw bovendee en klik het vast.
5. Sluit het bovendee (A3) en de verlengkabel (D) op elkaar aan.
6. Voeding inshakelen.

Servomotor vervangen, zie uitvouwbaar blad III

Sluit de watertoevoer af!

1. Verwijder de afdekplaat, zie afb. [23].
2. Trek de stekerverbindingen van de elektronica (C) naar de verlengkabel (D) en naar de servomotor (P) los, zie afb. [26].

3. Verwijder de trekstang (O) uit de greep (P2), zie afb. [27].
4. Schuif de houder met servomotor (P) van de dwarsstang (O).
5. Kalibreer de nieuwe servomotor, zie **Servomotor kalibreren**.
6. Nieuwe servomotor inbouwen, zie **Servomotor inbouwen**.
7. Monteer de afdekplaat, zie **afdekplaat monteren**.

Vervang de afdekplaat en elektronica, zie uitvouwbaar blad III

1. Verwijder de afdekplaat, zie afb. [23].
2. Trek de stekerverbindingen van de elektronica (C) naar de verlengkabel (D) en naar de servomotor (P) los, zie afb. [26].

De onderdelen worden in omgekeerde volgorde gemonteerd.

Reserveonderdelen, zie uitvouwbaar blad I (* = speciaal toebehoren).

Reiniging

De aanwijzingen voor de reiniging van deze kraan vindt u in het bijgaande onderhoudsvorschrift.

Storing / Oorzaak / Oplossing

| Storing | Oorzaak | Oplossing |
|--|--|---|
| Frameverlichting brandt niet | <ul style="list-style-type: none">• Stroomstoring• Schakelende voeding defect• Aansluitstekker heeft geen contact• Verlichting uitgeschakeld• Schakelklok niet geactiveerd | <ul style="list-style-type: none">- Voeding herstellen- Schakelende voeding vervangen, zie <i>Schakelende voeding vervangen</i>- Stekkerverbinding in elkaar steken- Schakel de verlichting in, zie <i>Verlichting inschakelen met knop T1</i>- Schakelklok activeren, zie <i>Schakelklok activeren met knop T1</i> |
| Frameverlichting wordt niet op het gewenste tijdstip ingeschakeld | <ul style="list-style-type: none">• Tijd verkeerd ingesteld• Begintijd verlichting verkeerd ingesteld• Langdurige stroomstoring (langer dan een uur)• Zomer-/wintertijd omzetten | <ul style="list-style-type: none">- Tijd instellen, zie <i>Tijd instellen</i>- Begintijd verlichting instellen, zie <i>Begintijd verlichting instellen</i>- Tijd opnieuw instellen, zie <i>Tijd instellen</i>- Tijd opnieuw instellen, zie <i>Tijd instellen</i> |
| Frameverlichting brandt te kort/ te lang | <ul style="list-style-type: none">• Duur verlichting verkeerd ingesteld | <ul style="list-style-type: none">- Duur verlichting instellen, zie <i>Duur verlichting instellen</i> |
| Frameverlichting heeft niet de juiste kleur | | <ul style="list-style-type: none">- Kleur van de verlichting opnieuw selecteren en opslaan, zie <i>Kleurkeuze met knop T3 en Kleuromschakeling met knop T2</i> |
| Frameverlichting brandt ongewild | <ul style="list-style-type: none">• Begintijd verlichting verkeerd ingesteld• Duur verlichting verkeerd ingesteld• Permanente verlichting ingesteld | <ul style="list-style-type: none">- Begintijd verlichting instellen, zie <i>Begintijd verlichting instellen</i>- Duur verlichting instellen, zie <i>Duur verlichting instellen</i>- Schakelklok activeren, zie <i>Schakelklok activeren met knop T1</i> |
| 4 LEDs blijven knipperen | <ul style="list-style-type: none">• De schakelklok is geactiveerd en de tijd is vanwege een langdurige stroomstoring niet meer correct | <ul style="list-style-type: none">- Schakelklok deactiveren met <i>knop T1</i> en tijd opnieuw instellen, zie <i>Tijd instellen</i> |

S**Användningsområde**

Montering möjlig i alla GD2-vattenbehållare med AV1.

Säkerhetsinformation

- Installationen får bara genomföras i frostfria utrymmen.
- Undvik fara pga skadade spänningsförsörjningskablar. Om spänningsförsörjningskabeln är skadad måste den bytas ut av tillverkaren eller kundservice eller en liknande kvalificerad person.
- 230 V AC får inte ledas in i vattenbehållaren resp. kopplingsnättdelen får inte monteras i vattenbehållaren.
- Använd endast original reservdelar och tillbehör. Användningen av andra delar medför att garantin och CE-märkningen inte längre gäller.
- Spänningsförsörjningen måste kunna kopplas separat.
- Elektronik är endast lämplig för användning i stängda utrymmen.

Tekniska data

- Försörjningsspänning 110–230 V AC 50–60 Hz (kopplingsnättdel 110–230 V AC/6 V DC)
- Effekttupptagning 9 VA
- Skyddstyp
 - Täckplatta IP 57
 - Kopplingsnättdel IP 55
- Intern nödförsörjning för kopplingsuret 1 h

Elektriska kontrolldata

- Software-klass A
- Föroreningsgrad 2
- Mätspänning 2500 V
- Temperatur för kultrycks kontroll 100 °C

Kontrollen av den elektromagnetiska känsligheten (störkontroll) genomfördes med mätspänningen och mätströmmen.

Tillstånd och konformitet

Denna produkt motsvarar kraven för de aktuella EU-riktlinjerna.

Godkännandeförklaringen kan beställas på följande adress:

GROHE Deutschland Vertriebs GmbH

Zur Porta 9
D-32457 Porta Westfalica

Betjäning

Spolning utlöses genom kontakt med beröringsytan.

Elektroniken känner av om den lilla eller stora ytan berörs och utlöser därmed en liten eller stor spolningsmängd.

Installation

Ett tomrör (B) är nödvändigt för ledningen mellan kopplingsnättdelen (A) och täckplattan (C), se utvikningssida I, fig. [1].

Dra vattenbehållarens förlängningskabel (D) genom tomröret. Putsa färdigt väggen och kakla fram till skyddet.

Elinstallation

Elinstallationen får endast utföras av en utbildad elinstallatör! Beakta föreskrifterna enligt IEC 364-7 701-1984 (motsv. VDE 0100 del 701) samt alla nationella och lokala föreskrifter!

- Bara en vattentät rundkabel med 6,0 till 8,5mm ytterdiameter får användas.
- 1. Fäst transformatorns underdel (A1) med skruvarna (A2), se fig. [2].
- 2. Dra in 230 V-anslutningskabeln (E) i transformatorns underdel (A1) och avisolera den.
- 3. Dra slangen (F1) över de båda strömförande ledarna (E1).
- 4. Montera sockerbiten (F) och beakta polerna, se fig. [3].
- 5. Fixera alla tre ledarna precis framför sockerbiten (F) med kabelbandet (F2).
- 6. Dra tråden (E2) i en båge och placera sockerbiten (F) i fästet i transformatorns underdel (A1), se fig. [4].
- 7. Säkra kabeln (E) med skruvarna (G1) och dragavlastningen (G).
- 8. Fäst locket (H) i transformatorns underdel med skruven (H1).
- 9. Fäst transformatorns överdel (A3).
- 10. Skär av skyddet (I) i plan med kakelkanten, se fig. [5].
- 11. Anslut förlängningskabeln (D) till kopplingsnättdelen (A), se fig. [6].

Slutmontering

1. Lossa bräddavloppsroret (K1) från avloppsventilen och dra ut avloppsventilen (K) ur vattenbehållaren, se fig. [7].
 2. Snäpp in avloppsventilen (K) 180° vriden i vattenbehållaren, se fig. [8].
- Anvisning:** Om påfyllningsventilen är monterad till höger, då ska avloppsventilen inte vridas, se fig. [9].
3. Fäst pneumatikslangen (K2) i traversen (L) och skär av ovanför traversen, se fig. [10].
 4. Stäng spärren (M), se fig. [11].
 5. Byt ut den befintliga slangen (N) mot slangen med böj (N1) (leveransomfång), öppna spärren (M).
 6. Fäst dragstången (O) på bräddavloppsroret (K1), se fig. [12].
 7. Fäst bräddavloppsroret (K1) på avloppsventilen.
 8. Snäpp in servomotorn (P) i hållaren (P1), se fig. [13].
 9. Montera och korta av bultarna (Q), se fig. [14a] eller [14b].
 10. Skruva fast skruvarna (Q1) i bultarna (Q), se fig. [15].
 11. Sätt in plåtarna (R) och fäst dem med skruvarna (Q1), se fig. [16].
 12. Skruva fast magneterna (S) i plåtarna, se fig. [17].

Kalibrera servomotor

Observera: Servomotorn måste kalibreras utanför vattenbehållaren!

1. Ansluta spänningsförsörjning: Anslut elektroniken (C) till förlängningskabeln (D), se utvikningssida III, fig. [18]. Servomotorn får då inte vara ansluten. Blinksignal: Lysringen blinkar.
2. Anslut servomotorn (P) till elektroniken (C). Lysringen slutar blinka och kalibreringen startar automatiskt. Servomotorn aktiverar då kalibreringspositionerna.

Anvisning: Se då till att rörelseförloppet inte störs av hinder! Spaken (P2) får inte demonteras, för att servomotorns kalibrering inte ska bli förfalskad!

Kalibreringen är avslutad när spaken (P2) stannar vid ca 90°, se fig. [19].

Anvisning: Efter kalibreringen får förbindningen mellan servomotorn och elektroniken **inte** längre kopplas bort!

Montera servomotor

1. Lossa förbindningen mellan elektroniken (C) och förlängningskabeln (D), se fig. [20].
2. Snäpp in servomotorn (P) i traversen (U) i vattenbehållaren, se fig. [21].

Anvisning: Servomotorn måste fästas på den sidan av traversen, som ligger mitt emot påfyllningsventilen.

3. För in dragstången (O) bakifrån i öppningen på spaken (P2), se fig. [22].
För in dragstången (O) framifrån i öppningen på spaken (P2), om servomotorn finns på traversens vänstra sida.
4. Anslut spänningsförsörjning: Anslut elektroniken (C) till förlängningskabeln (D).
5. Genomför inställningar.

Montera täckplatta

1. Skjut in förlängningskabeln så långt i tomröret att kontaktanslutningen inte hänger i vattenbehållaren.
2. Fäst täckplattan på magneterna, se fig. [23].

Inställningar

Demontera täckplattan, se fig. [24].

Färginställning

Funktioner med knappen T1, se fig. [25]

1. Första knapptrycket på T1 kopplar in belysningen.
2. Andra knapptrycket på T1 aktiverar det inställda kopplingsuret. Blinksignal: Lysringen blinkar.
3. Tredje knapptrycket på T1 kopplar från belysningen.

Färgbyte med knappen T2, se fig. [25]

Belysningen kan växla mellan vit färg och en sparad färg/ett färgprogram.

1. Koppla in belysningen med knappen T1.
2. Vid varje knapptryck på T2 växlar belysningen mellan vit färg och den sparade färgen/färgprogrammet.

Färgval med knappen T3, se fig. [25]

1. Koppla in belysningen med knappen T1.
2. Varje knapptryck på T3 startar eller stoppar färgprogrammet. Den senast visade färgen/färgprogrammet sparas. Den sparade inställningen visas med knappen T1 och kan ändras med knappen T2.

Tidsinställningar

| | Start: Knapp (*1) / (*2) | ☞ Knapp T1: Timinställning ⇔ med blinkningar | ☞ Knapp T2: Minutinställning ⇔ med blinkningar | ☞ Knapp T3: ⇔ spara (*3) / (*4) |
|--|-----------------------------------|--|--|---|
| Klockslag (fabriksinställning 19:00) | T1 | 1:a blinkningen: ⇔ 1:00 2:a blinkningen: ⇔ 2:00 ... | 1:a blinkningen = 5 min. 2:a blinkningen = 10 min. ... | timmar och/eller minuter som ställts in med T1/T2 |
| Belysningens starttid (fabriksinställning 19:00) | T2 | 24:e blinkningen: ⇔ 0:00 | ... | |
| Lystid (fabriksinställning 3:00) | T3 | 1:a blinkningen: ⇔ 1 h ... 23:e blinkningen: ⇔ 23 h 24:e blinkningen: ⇔ 0 h | 11:e blinkningen = 55 min. 12:e blinkningen = 0 min. | |
| Blinkningar: ⇔ Blinksignal via 4 LED (V), se fig. [24] | håll tryckt i längre än 5 sek. | tryck på knappen och håll den tryckt tills antalet blinkningar motsvarar önskat antal timmar resp. minuter | | efter sparning: Normalmode |

(*1): Blinksignal "Tidsprogrammering är aktiverad": 3 snabba blinkningar, fortsatt sedan med: ☞ knappen T1 (timinställning) och/eller knappen T2 (minutinställning)

(*2): Om inget mer knapptryck sker inom 30 sek. efter blinksignalen "Tidsprogrammering är aktiverad" lämnas tidsprogrammeringen utan att en ändring av tiden sker.

(*3): Om inte knappen T3 (spara) trycks inom 30 sek. efter tim- och/eller minutinställningen lämnas tidsprogrammeringen utan att en ändring sker.

(*4): Blinksignal "Sparing har utförts": 3 snabba blinkningar, sedan: Normalmode.

Snabbinställa klockslag (sommar-/vintertid)

- Håll knapparna T1 och T2 tryckta samtidigt i längre än 5 sek., för att ställa tillbaka klockslaget 1 timme.
- Håll knapparna T2 och T3 tryckta samtidigt i längre än 5 sek., för att ställa fram klockslaget 1 timme.

Återställa fabriksinställning

Håll knapparna T1, T2 och T3 tryckta samtidigt i längre än 5 sek., för att återställa fabriksinställningen.

Underhåll

Kontrollera och rengör alla delar, byt vid behov.

Användvattenbehållar-TPFörunderhållavvattenbehållarens delar.

Byte av kopplingsnättdel, se utvikningssida III, fig. [25]

1. Koppla från spänningsförsörjningen.
2. Lossa förlängningskabeln (D) från överdelen (A3).
3. Dra loss kopplingsnättdelens överdel (A3).
4. Fäst och snäpp in den nya överdelen.
5. Anslut överdelen (A3) och förlängningskabeln (D).
6. Koppla in spänningsförsörjningen.

Byte av servomotor, se utvikningssida III

Spärra vattentillförseln!

1. Ta bort täckplattan, se fig. [23].
2. Lossa kontaktanslutningen mellan elektroniken (C) och förlängningskabeln (D) och servomotorn (P), se fig. [26].
3. Lossa dragstången (O) från spaken (P2), se fig. [27].

4. Lossa hållaren med servomotorn (P) från traversen (U).
5. Kalibrera den nya servomotorn, se **Kalibrera servomotor**.
6. Montera den nya servomotorn, se **Montera servomotor**.
7. Montera täckplattan, se **Montera täckplatta**.

Byte av täckplatta med elektronik, se utvikningssida III

1. Ta bort täckplattan, se fig. [23].
 2. Lossa kontaktanslutningen mellan elektroniken (C) och förlängningskabeln (D) och servomotorn (P), se fig. [26].
- Monteringen sker i omvänd ordningsföljd.

Reservdelar, se utvikningssida I (* = extra tillbehör).

Skötsel

Skötseltips för denna armatur finns i den bifogade skötselanvisningen.

Störning / Orsak / Åtgärd

| Störning | Orsak | Åtgärd |
|---|--|--|
| Lysringen lyser inte | <ul style="list-style-type: none">• Strömbortfall• Kopplingsnättdelen defekt• Stickförbindningen utan kontakt• Belysningen fränkopplad• Kopplingsuret inte aktiverat | <ul style="list-style-type: none">- Återställ nätförsörjningen- Byt ut kopplingsnättdelen, se <i>Byte av kopplingsnättdel</i>- Anslut stickförbindningen- Koppla in belysningen, se <i>Koppla in belysningen med knappen T1</i>- Aktivera kopplingsuret, se <i>Aktivera kopplingsuret med knappen T1</i> |
| Lysringen kopplas inte in på önskad tid | <ul style="list-style-type: none">• Klockslaget inte korrekt inställt• Belysningens starttid inte korrekt inställd• Längre strömbortfall (över en timme)• Ställa in sommar-/vintertid | <ul style="list-style-type: none">- Ställ in klockslaget, se <i>Ställa in klockslag</i>- Ställ in belysningens starttid, se <i>Ställa in belysningens starttid</i>- Ställ in klockslaget på nytt, se <i>Ställa in klockslag</i>- Ställ in klockslaget på nytt, se <i>Ställa in klockslag</i> |
| Lysringen lyser för kort/för länge | <ul style="list-style-type: none">• Lystiden inte korrekt inställd | <ul style="list-style-type: none">- Ställ in lystiden, se <i>Ställa in lystid</i> |
| Lysringen lyser inte med rätt färg | | <ul style="list-style-type: none">- Ställ in lysfärgen på nytt och spara, se <i>Färgval med knappen T3 och färgbyte med knappen T2</i> |
| Lysringen lyser oavsiktligt | <ul style="list-style-type: none">• Belysningens starttid inte korrekt inställd• Lystiden inte korrekt inställd• Permanent belysning inställd | <ul style="list-style-type: none">- Ställ in belysningens starttid, se <i>Ställa in belysningens starttid</i>- Ställ in lystiden, se <i>Ställa in lystid</i>- Aktivera kopplingsuret, se <i>Aktivera kopplingsuret med knappen T1</i> |
| 4 LED blinkar permanent | <ul style="list-style-type: none">• Kopplingsuret är aktiverat och klockslaget stämmer inte längre pga ett längre strömbortfall | <ul style="list-style-type: none">- Deaktivera kopplingsuret med knappen T1 och ställ in klockslaget på nytt, se <i>Ställa in klockslag</i> |



Anvendelsesområde

Monteringen kan udføres i alle GD2-trykskylere med AV1.

Sikkerhedsinformationer

- Installationen må kun foretages i frostsikre rum.
- Undgå skader som følge af beskadigede spændingsforsyningsledninger. For at undgå beskadigelser, skal spændingsforsyningsledningen udskiftes enten af fabrikanten, dennes kundeservice eller en hertil uddannet person.
- 230 V AC må ikke påtrykkes trykskyleren, og DC-DC-omformeren må ikke monteres i trykskyleren.
- Der må kun anvendes originale reservedele og tilbehør. Anvendes der andre dele bortfalder garantien og CE-tegnet.
- Spændingsforsyningen skal kunne til/frakobles separat.
- Elektronikken er kun egnet til brug i lukkede rum.

Tekniske data

- Forsyningsspænding 110-230 V AC 50-60 Hz (DC-DC-omformer 110-230 V AC/6 V DC)
- Ydelse 9 VA
- Beskyttelsesart
 - Dækplade IP 57
 - DC-DC-omformer IP 55
- Intern nødstrømsforsyning til uret 1 h

Elektriske prøvningsdata

- Software-klasse A
- Forureningsgrad 2
- Dimensioneret stødspænding 2500 V
- Temperatur på kugletrykprøvning 100 °C

Den elektromagnetiske tolerance (kontrol af emissioner) blev kontrolleret med den tilladte spænding og mærkestrøm.

Godkendelse og overensstemmelse



Dette produkt opfylder alle krav i de pågældende EU-direktiver.

Overensstemmelseserklæringerne kan rekvireres på følgende adresse:

GROHE Deutschland Vertriebs GmbH

Zur Porta 9
D-32457 Porta Westfalica, Tyskland

Betjening

Skylningen udløses ved at berøre trykfladen.

Elektronikken registrerer, om den lille eller den store flade berøres, og udløser så en mindre eller større skylning.

Installation

Der kræves et tomt rør (B) mellem DC-DC-omformeren (A) og dækpladen (C), se foldeside I, ill. [1]. Før forlængerledningen (D) fra trykskyleren gennem det tomme rør. Puds væggen færdig, og sæt fliser op til beskyttelsesmanchetten.

EI-installation



EI-installationen må kun foretages af en autoriseret elinstallatør! Følg forskrifterne iht. IEC 364-7 701-1984 (svarende til VDE 0100 del 701) samt alle nationale og lokale forskrifter!

- Der må kun anvendes et vandfast rundt kabel med 6,0 til 8,5mm udv. diameter.
 1. Fastgør transformatorens underdel (A1) med skruerne (A2), se ill. [2].
 2. 230 V tilslutningskablet (E) føres ind i transformatorens underdel (A1), og afisoleres.
 3. Træk slangen (F1) over de to strømførende årer (E1).
 4. Monter kronemuffen (F), vær opmærksom på tilslutningen, se ill. [3].
 5. Fastgør de tre årer lige inden kronemuffen (F) med kabelbåndet (F2).
 6. Læg litzen (E2) i en vinkel og placer kronemuffen (F) i holderen på transformatorens underdel (A1), se ill. [4].
 7. Spænd kablet (E) med skruerne (G1) og trækafastningen (G).
 8. Fastgør dækslet (H) med skruen (H1) i transformatorens underdel.
 9. Sæt transformatorens overdel (A3) på.
 10. Tilskær beskyttelsesmanchetten (I) i flug med flisekanten, se ill. [5].
 11. Forbind forlængerledningen (D) med DC-DC-omformeren (A), se ill. [6].

Færdig montering

1. Løsn overløbsrøret (K1) fra afløbsventilen, og træk afløbsventilen (K) ud af trykskyleren, se ill. [7].
 2. Afløbsventilen (K) skal drejet 180° gå i hak i trykskyleren, se ill. [8].
- Bemærk:** Er påfyldningsventilen monteret til højre, drejes afløbsventilen ikke, se ill. [9].
3. Klem pneumatikslangen (K2) ind i traversen (L), og skær af over traversen, se ill. [10].
 4. Luk afspærringen (M), se ill. [11].
 5. Udskift den monterede slange (N) med en slange med en vinkel (N1) (leveringsomfang), åbn afspærringen (M).
 6. Fastgør løft-op ventilen (O) på overløbsrøret (K1), se ill. [12].
 7. Fastgør overløbsrøret (K1) på afløbsventilen.
 8. Servomotoren (P) skal gå i hak i holderen (P1), se ill. [13].
 9. Monter bolten (Q), og afkort, se ill. [14a] eller [14b].
 10. Skru skruerne (Q1) ind i bolten (Q), se ill. [15].
 11. Sæt pladen (R) i, og fastgør den med skruerne (Q1), se ill. [16].
 12. Skru magneterne (S) i pladerne, se ill. [17].

Kalibrer servomotor

- Bemærk:** Servomotoren skal kalibreres uden for trykskyleren!
1. Opret spændingsforsyning: Forbind elektronikken (C) med forlængerledningen (D), se foldeside III, ill. [18]. Servomotoren må ikke være tilsluttet. Signalindikering: Kantbelysningen blinker.
 2. Forbind servomotoren (P) med elektronikken (C). Kantbelysningen ophører med at blinke, og indstillingen starter automatisk. Servomotoren kører til justeringspositionerne.

Bemærk: Sørg i den forbindelse for, at bevægelsens forløb ikke forhindres!

For at sikre at servomotorens justering bliver korrekt, må grebet (P2) ikke demonteres!

Kalibreringen er afsluttet, når grebet (P2) bliver stående ved 90°, se ill. [19].

Bemærk: Efter kalibreringen må forbindelsen mellem servomotoren og elektronikken **ikke** adskilles!

Monter servomotor

1. Fjern forbindelsen mellem elektronikken (C) og forlængerledningen (D), se ill. [19].
2. Servomotoren (P) skal gå i hak i traversen (U) i trykskylleren, se ill. [20].

Bemærk: Servomotoren skal fastgøres på siden af traversen, som ligger over for påfyldningsventilen.

3. Vikl løft-op ventilen (O) bagfra og ind i grebets (P2) åbning, se ill. [21].
Sidder servomotoren på den venstre side af traversen, vikles løft-op ventilen (O) forfra ind i grebets (P2) åbning.
4. Opret spændingsforsyning: Forbind elektronikken (C) med forlængerledningen (D).
5. Foretag indstillinger.

Monter dækpladen

1. Skub forlængerledningen så langt ind i det tomme rør, så stikket ikke hænger ned i trykskylleren.
2. Fastgør dækpladen på magneterne, se ill. [22].

Udfør indstillinger

Demonter dækpladen, se ill. [23].

Farveindstilling

Funktioner med tasten T1, se ill. [24]

1. Et tryk på tasten T1 tænder for lyset.
2. Et nyt tryk på tasten T1 aktiverer den indstillede urafbryder.
Signalindikering: Kantbelysningen blinker.
3. Et tredje tryk på tasten T1 slukker for lyset.

Farveskift med tasten T2, se ill. [24]

Lyset kan ændres mellem hvid og en gemt farve / et farveforløb.

1. Tænd for lyset med tasten T1.
2. Med hvert nyt tryk på tasten T2 skiftes lyset mellem hvid og den gemte farve / farveforløbet.

Farvevalg med tasten T3, se ill. [24]

1. Tænd for lyset med tasten T1.
2. Hvert tryk på tasten T3 starter eller stopper farveforløbet. Den sidst viste farve / farveforløbet lagres. Den gemte indstilling vises med tasten T1, og kan omstilles med tasten T2.

Tidsindstillinger

| | Start: Tast (*1) / (*2) | ☞ Tast T1: Timevalg ⇔ med blink | ☞ Tast T2: Minutvalg ⇔ med blink | ☞ Tast T3: ⇔ gem (*3) / (*4) |
|---|---------------------------------------|---|--|--|
| Klokkeslæt (Indstilling fra fabrik 19:00) | T1 | 1. Blink: ⇔ 1:00 2. Blink: ⇔ 2:00 ... 24. Blink: ⇔ 0:00 | 1. Blink = 5 min. 2. Blink = 10 min. ... | Timer og / eller minutter som valgt med T1 / T2 |
| Lysstarttid (Indstilling fra fabrik 19:00) | T2 | | 11. Blink = 55 min. 12. Blink = 0 min. | |
| Lysvarighed (Indstilling fra fabrik 3:00) | T3 | 1. Blink: ⇔ 1 h ... 23. Blink: ⇔ 23 h 24. Blink: ⇔ 0 h | | |
| Blink: ⇔ Signalindikering via 4 LED'er (V), se ill. [24] | Hold trykket ind i mere end 5 sek. | Tryk på tasten, og hold den trykket ind, indtil blinktegnet svarer til det ønskede time- eller minuttal | | Efter lagring: Normalmodus |

(*1): Signalering "Tidsprogrammering er aktiveret": 3 hurtige blinktegn, derefter videre med: ☞ Tast T1 (timer) og / eller tast T2 (minutter)

(*2): Trykkes der ikke på flere taster inden for 30 sek. efter signalet "tidsprogrammering er aktiveret", afsluttes tidsprogrammeringsmodussen uden at ændre tiden.

(*3): Trykkes tasten T3 (gem) ikke inden for 30 sek. efter at timer og / eller minutter er valgt, afsluttes tidsprogrammeringsmodussen uden at ændre indstillingen.

(*4): Signalering "Lagring er udført": 3 hurtige blinktegn, derefter: Normalmodus.

Hurtig justering af klokkeslæt (sommer-/vintertid)

- For at sætte klokkeslættet 1 time tilbage, trykkes der samtidigt på tasterne T1 og T2 i mere end 5 sek.
- For at stille klokkeslættet 1 time frem, trykkes der samtidigt på tasterne T2 og T3 i mere end 5 sek.

Genopretning af fabriksindstillingen

For at genoprette fabriksindstillingen, trykkes der samtidigt på tasterne T1, T2 og T3 i mere end 5 sek.

Vedligeholdelse

Kontroller alle dele, rens dem, udskift dem evt.

Til vedligeholdelse af trykskylleren, følges trykskylleren TPI.

Udskift DC-DC-omformeren, se foldeside III, ill. [25].

1. Sluk for spændingsforsyningen.
2. Tag forlængerledningen (D) af overdelen (A3).
3. Træk overdelen (A3) af DC-DC-omformeren.
4. Sæt en ny overdel på, og lad den gå i hak.
5. Forbind overdelen (A3) og forlængerledningen (D).
6. Tænd for spændingsforsyningen.

Udskift servomotoren, se foldeside III

Luk for vandtilførslen!

1. Tag dækpladen af, se ill. [23].
2. Tag stikforbindelserne af elektronikken (C) til forlængerledningen (D) og til servomotoren (P), se ill. [26].
3. Vikl løft-op ventilen (O) ud af grebet (P2), se ill. [27].

4. Tryk holderen med servomotoren (P) af traversen (U).
5. Kalibrer den nye servomotor, se **kalibrer servomotor**.
6. Monter den nye servomotor, se **monter servomotor**.
7. Monter dækpladen, se **monter dækpladen**.

Udskift dækpladen med elektronikken, se foldeside III

1. Tag dækpladen af, se ill. [23].
 2. Tag stikforbindelserne af elektronikken (C) til forlængerledningen (D) og til servomotoren (P), se ill. [26].
- Monteringen foretages i omvendt rækkefølge.

Reserve dele, se foldeside I (* = specialtilbehør).

Pleje

Anvisningerne vedrørende pleje af dette armatur er anført i den vedlagte vedligeholdelsesvejledning.

Fejl / Årsag / Afhjælpning

| Fejl | Årsag | Afhjælpning |
|---|--|--|
| Kantbelysningen lyser ikke | <ul style="list-style-type: none">• Strømsvigt• DC-DC-omformeren er defekt• Stikforbindelsen har ikke kontakt• Lyset er slukket• Urafbryderen er ikke aktiveret | <ul style="list-style-type: none">- Genopret spændingsforsyningen- Udskift DC-DC-omformeren, se <i>Udskift DC-DC-omformer</i>- Sæt stikforbindelsen sammen- Tænd for lyset, se <i>Tænd for lyset med tasten T1</i>- Aktiver urafbryderen, se <i>Aktiver urafbryderen med tasten T1</i> |
| Kantbelysningen tænder ikke på det ønskede tidspunkt | <ul style="list-style-type: none">• Klokkeslættet er ikke korrekt indstillet• Lysets starttid er ikke korrekt indstillet• Længerevarende strømsvigt (mere end én time)• Omstilling af sommer-/vintertid | <ul style="list-style-type: none">- Indstil klokkeslættet, se <i>Indstilling af klokkeslæt</i>- Indstil lysets starttid, se <i>Indstilling af lysets starttid</i>- Indstil klokkeslættet igen, se <i>Indstilling af klokkeslæt</i>- Indstil klokkeslættet igen, se <i>Indstilling af klokkeslæt</i> |
| Kantbelysningen lyser for kort / for lang tid | <ul style="list-style-type: none">• Lysets varighed er ikke korrekt indstillet | <ul style="list-style-type: none">- Indstil lysets varighed, se <i>Indstilling af lysets varighed</i> |
| Kantbelysningen lyser ikke med den ønskede farve | | <ul style="list-style-type: none">- Vælg lysfarven igen, og gem indstillingen, se <i>Farvevalg med tasten T3 og farveskift med tasten T2</i> |
| Kantbelysningen lyser ikke som ønsket | <ul style="list-style-type: none">• Lysets starttid er ikke korrekt indstillet• Lysets varighed er ikke korrekt indstillet• Permanent lys indstillet | <ul style="list-style-type: none">- Indstil lysets starttid, se <i>Indstilling af lysets starttid</i>- Indstil lysets varighed, se <i>Indstilling af lysets varighed</i>- Aktiver urafbryderen, se <i>Aktiver urafbryderen med tasten T1</i> |
| 4 LED'er blinker konstant | <ul style="list-style-type: none">• Urafbryderen er aktiveret, og klokkeslættet er ikke længere indstillet korrekt pga. et længerevarende strømsvigt | <ul style="list-style-type: none">- Deaktiver urafbryderen, <i>med tasten T1</i> og indstil klokkeslættet, se <i>Indstilling af klokkeslæt</i> |

N

Bruksområde

Kan monteres i alle GD2-cisterner med AV1.

Sikkerhetsinformasjon

- Må bare installeres i frostsikre rom.
- Skadede spenningstilførselskabler representerer fare og må unngås. Ved skade må spenningstilførselskabelen skiftes ut av produsenten, produsentens kundeservice eller av tilsvarende kvalifisert fagpersonell.
- 230 V AC-tilførselen får ikke legges til cisternen, og strømforsyningsenheten må ikke monteres i cisternen.
- Bruk kun originale reservedeler og tilbehør fra Grohe. Bruk av andre deler medfører at garantien opphører og CE-merket blir ugyldig.
- Spenningsforsyningen må kunne kobles separat.
- Elektronikken er utelukkende egnet for bruk i lukkede rom.

Tekniske data

- Forsyningsspenning 110-230 V AC 50-60 Hz (strømforsyningsenhet 110-230 V AC/6 V DC)
- Effektopptak 9 VA
- Beskyttelse
 - Dekselplate IP 57
 - Strømforsyningsenhet IP 55
- Intern nødstrømforsyning for tidsuret 1 t

Elektriske kontrolldata

- Programvareklasse A
- Forurensningsklasse 2
- Merkestøtspenning 2500 V
- Temperatur ved kuletrykkontroll 100 °C

Kontrollen med hensyn til elektromagnetisk kompatibilitet (støyutslippskontroll) er utført med merkespenning og merkestrøm.

Godkjenning og samsvar



Dette produktet er i samsvar med kravene i de respektive EU-retningslinjene.

Samsvarserklæringen kan bestilles fra følgende adresse:

GROHE Deutschland Vertriebs GmbH

Zur Porta 9
D-32457 Porta Westfalica

Betjening

Når betjeningsflaten berøres, utløses en spyling.

Elektronikken registrerer om det er den lille flaten som berøres eller den store flaten og utløser tilsvarende en spyling med enten små eller store mengder vann.

Installasjon

Det må brukes et tomrør (B) for ledningen mellom strømforsyningsenheten (A) og dekselplaten (C), se utbrettside I, bilde [1].

Skjøteledningen (D) føres fra cisternen gjennom tomrøret. Veggen pusses ferdig og flislegges fram til beskyttelsesdekselet.

Elektroinstallasjon



Elektroinstallasjonen må kun utføres av godkjent elektroinstallatør! Overhold forskriftene i henhold til IEC 364-7 701-1984 (tilsvarende VDE 0100 del 701) samt alle nasjonale og lokale forskrifter!

- Det må kun brukes vannbestandig rundkabel med ytre diameter på 6,0 til 8,5mm.
- 1. Fest transformatorens underdel (A1) med skruene (A2), se bilde [2].
- 2. Stikk 230 V-tilkoblingskabelen (E) inn i transformatorens underdel (A1). Avisoleres.
- 3. Trekk slangen (F1) over begge strømførende lederne (E1).
- 4. Monter kroneklemmen (F). Pass på tilordningen, se bilde [3].
- 5. Fest alle tre lederne med kabelstrips (F2) like foran kroneklemmen (F).
- 6. Legg ledningen (E2) i en bue og fest kroneklemmen (F) i opptaket i transformatorens underdel (A1), se bilde [4].
- 7. Fest kabelen (E) med skruene (G1) og strekkavlastningen (G).
- 8. Fest dekselet (H) med skruen (H1) i transformatorens underdel.
- 9. Sett på transformatorens overdel (A3).
- 10. Skjær av beskyttelsesdekselet (I) i flukt med fliskanten, se bilde [5].
- 11. Koble skjøteledningen (D) sammen med strømforsyningsenheten (A), se bilde [6].

Ferdigmontering

1. Løsne overløpsrøret (K1) fra avløpsventilen og trekk avløpsventilen (K) ut av cisternen, se bilde [7].
 2. Hekt fast avløpsventilen (K) i cisternen slik at den er dreid 180°, se bilde [8].
- Merk:** Hvis fylleventilen er montert på høyre side, dreies ikke avløpsventilen, se bilde [9].
3. Klem pneumatikkslangen (K2) inn i traversen (L), og skjær den av over traversen, se bilde [10].
 4. Steng sperren (M), se bilde [11].
 5. Skift ut den eksisterende slangen (N) med bendet (N1) (følger med ved levering), og åpne sperren (M).
 6. Fest trekkestangen (O) på overløpsrøret (K1), se bilde [12].
 7. Fest overløpsrøret (K1) på avløpsventilen.
 8. Hekt servomotoren (P) i holderen (P1), se bilde [13].
 9. Monter boltene (Q) og kutt dem av, se bilde [14a] eller [14b].
 10. Skru skruene (Q1) inn i boltene (Q), se bilde [15].
 11. Sett inn platene (R) og fest med skruene (Q1), se bilde [16].
 12. Skru magnetene (S) inn i platene, se bilde [17].

Kalibrer servomotoren

Merk: Servomotoren må kalibreres utenfor cisternen!

1. Opprette spenningstilførselen: Koble elektronikkmodulen (C) sammen med skjøteledningen (D), se utbrettside III, bilde [18]. Servomotoren må ikke være tilkoblet! Signalisering: Kantlyset blinker.
2. Koble servomotoren (P) til elektronikkmodulen (C). Kantlyset slutter å blinke og kalibreringen starter automatisk. Servomotoren inntar kalibreringsposisjonene.

Merk: Pass på at ikke bevegelsesforløpet forstyrres av hindringer!
Løftearmen (P2) må ikke demonteres! Dette for å unngå at kalibreringen av servomotoren blir feil.

Kalibreringen er fullført når løftearmen (P2) blir stående omtrent på 90°, se bilde [19].

Merk: Etter kalibreringen skal **ikke** forbindelsen mellom servomotoren og elektronikkmodulen kobles fra igjen!

Montere servomotoren

1. Koble fra forbindelsen mellom elektronikkmodulen (C) og skjøteledningen (D), se bilde [19].

2. Hekt servomotoren (P) i traversen (U) i cisternen, se bilde [20].

Merk: Servomotoren skal festes på siden på traversen som ligger vis å vis fylleventilen.

3. Træ trekkstangen (O) inn i åpningen til løftearmen (P2) fra baksiden, se bilde [21].

Hvis servomotoren befinner seg på venstre side av traversen, skal trekkstangen (O) træs inn i åpningen til løftearmen (P2) fra forsiden.

4. Opprette spenningstilførselen: Koble elektronikkmodulen (C) sammen med skjøteledningen (D).

5. Foreta innstillinger.

Montere dekselplaten

1. Skyv skjøteledningen så langt tilbake i tomrøret at støpselforbindelsen ikke henger i cisternen.

2. Fest dekselplaten på magnetene, se bilde [22].

Foreta innstillinger

Demonter dekselplaten, se bilde [23].

Innstilling av farger

Funksjoner med knappen T1, se bilde [24]

1. Ett trykk på knappen T1 slår på lyset.

2. Når knappen T1 trykkes for andre gang, aktiveres det innstilte tidsuret. Signalisering: Kantlyset blinker.

3. Når knappen T1 trykkes for tredje gang, slås lyset av.

Endre fargen med knappen T2, se bilde [24]

Fargen på lyset kan endres fra hvitt til en lagret farge / veksling mellom flere farger.

1. Slå på lyset med knappen T1.

2. Hver gang knappen T2 trykkes, skifter lysfargen fra hvitt til den lagrede fargen / vekslingen mellom flere farger.

Velge farge med knappen T3, se bilde [24]

1. Slå på lyset med knappen T1.

2. Hver gang knappen T3 trykkes, starter eller stopper vekslingen mellom flere farger.

Den sist valgte fargen eller vekslingen mellom flere farger lagres. Den lagrede innstillingen vises med knappen T1, og man kan skifte med knappen T2.

Tidsinnstillinger

| | Start: Knapp (*1) / (*2) | ☞ Knapp T1: Valg av timer ⇒ ved bruk av blinksignaler | ☞ Knapp T2: Valg av minutter ⇒ ved bruk av blinksignaler | ☞ Knapp T3: ⇒ lagre (*3) / (*4) |
|---|--------------------------------|--|---|--|
| Klokkeslett (innstilling fra fabrikk 19:00) | T1 | 1. Blinksignal: ⇔ 1:00 2. Blinksignal: ⇔ 2:00 ... | 1. Blinksignal = 5 min 2. Blinksignal = 10 min | Timer og/eller minutter som valgt med T1/T2 |
| Starttid for lyset (innstilling fra fabrikk 19:00) | T2 | 24. Blinksignal: ⇔ 0:00 | ... | |
| Varighet på lysinnkoblingen (innstilling fra fabrikk 3:00) | T3 | 1. Blinksignal: ⇔ 1 t ... 23. Blinksignal: ⇔ 23 t 24. Blinksignal: ⇔ 0 t | 11. Blinksignal = 55 min 12. Blinksignal = 0 min | |
| Blinksignal: ⇔ Signalisering med 4 LED-er (V), se bilde [24] | Trykk i mer enn 5 sekunder. | Trykk på knappen helt til antallet blinksignaler stemmer overens med ønsket antall timer eller minutter. | Etter lagring: normalmodus | |

(*1): Signalisering "Tidsprogrammering er aktivert": 3 raske blinksignaler, fortsett deretter med: ☞ knappen T1 (valg av timer) og/eller knappen T2 (valg av minutter)

(*2): Hvis ingen knapp trykkes i løpet av 30 sekunder etter signaliseringen "Tidsprogrammering er aktivert", avsluttes tidsprogrammeringsmodus uten at tidene endres.

(*3): Hvis ikke knappen T3 (lagring) trykkes i løpet av 30 sekunder etter at timer og/eller minutter er valgt, avsluttes tidsprogrammeringsmodus uten endring.

(*4): Signalisering "Lagring er utført": 3 raske blinksignaler, deretter: normalmodus.

Stille klokkeslettet raskt (sommer-/vintertid)

- Klokkeslettet stilles 1 time tilbake ved å trykke på knappene T1 og T2 samtidig i mer enn 5 sekunder.
- Klokkeslettet stilles 1 time frem ved å trykke på knappene T2 og T3 samtidig i mer enn 5 sekunder.

Gjenopprette innstillingen fra fabrikk

Innstillingen fra fabrikk gjenoprettes ved å trykke på knappene T1, T2 og T3 samtidig i mer enn 5 sekunder.

Vedlikehold

Kontroller alle delene, rengjør og skift eventuelt ut.

Se cisterne-TPI for vedlikehold av cisternedelene.

Skifte ut strømforsyningsenheten, se utbrettside III, bilde [25].

1. Koble fra spenningsforsyningen.
2. Koble skjøteledningen (D) fra overdelen (A3).
3. Ta av strømforsyningsenhetens overdel (A3).
4. Sett på ny overdel og fest den.
5. Koble sammen overdelen (A3) og skjøteledningen (D).
6. Slå på spenningstilførselen.

Skifte ut servomotoren, se utbrettside III

Steng vanntilførselen!

1. Ta av dekselplaten, se bilde [23].
2. Koble fra støpsel forbindelsen fra elektronikkmodulen (C) til skjøteledningen (D) og servomotoren (P), se bilde [26].
3. Trøkk trekstangen (O) ut av løftearmen (P2), se bilde [27].

4. Hekt holderen med servomotoren (P) ut av traversen (U).
5. Kalibrer den nye servomotoren, se **Kalibrere servomotoren**.
6. Monter den nye servomotoren, se **Montere servomotoren**.
7. Monter dekselplaten, se **Montere dekselplaten**.

Skifte ut dekselplaten med elektronikkmodulen, se utbrettside III

1. Ta av dekselplaten, se bilde [23].
2. Koble fra støpsel forbindelsen fra elektronikkmodulen (C) til skjøteledningen (D) og servomotoren (P), se bilde [26].

Monter i motsatt rekkefølge.

Reservedeler, se utbrettside I (* = ekstra tilbehør).

Pleie

Informasjon om pleie av denne armaturen finnes i vedlagte pleieveiledning.

Feil / Årsak / Tiltak

| Feil | Årsak | Tiltak |
|--|---|---|
| Kantlyset lyser ikke | <ul style="list-style-type: none">• Strømprudd• Strømforsyningsenheten er defekt• Ingen kontakt på støpsel forbindelsen• Lyset er slått av• Tidsuret er ikke aktivert | <ul style="list-style-type: none">- Koble til strømforsyningen igjen- Skift ut strømforsyningsenheten, se <i>Skifte ut strømforsyningsenheten</i>- Koble sammen støpsel forbindelsen- Slå på lyset, se <i>Slå på lyset med knappen T1</i>- Aktiver tidsuret, se <i>Aktivere tidsuret med knappen T1</i> |
| Kantlyset slås ikke på til ønsket tid | <ul style="list-style-type: none">• Klokkeslettet er ikke stilt inn riktig• Starttiden for lyset er ikke stilt inn riktig• Lengre strømprudd (mer enn én time)• Skifte mellom sommer- og vintertid | <ul style="list-style-type: none">- Still inn klokkeslettet, se <i>Stille inn klokkeslettet</i>- Still inn starttiden for lyset, se <i>Stille inn starttiden for lyset</i>- Still inn klokkeslettet på nytt, se <i>Stille inn klokkeslettet</i>- Still inn klokkeslettet på nytt, se <i>Stille inn klokkeslettet</i> |
| Kantlyset lyser for kort / for lenge | <ul style="list-style-type: none">• Innkoblingsvarigheten for lyset er ikke stilt inn riktig | <ul style="list-style-type: none">- Still inn innkoblingsvarigheten for lyset, se <i>Stille inn innkoblingsvarigheten for lyset</i> |
| Kantlys har ikke riktig lysfarge | | <ul style="list-style-type: none">- Velg lysfargen på nytt, og lagre den, se <i>Velge farge med knappen T3 og skifte farge med knappen T2</i> |
| Kantlyset lyser utilsiktet | <ul style="list-style-type: none">• Starttiden for lyset er ikke stilt inn riktig• Innkoblingsvarigheten for lyset er ikke stilt inn riktig• Konstant lys er stilt inn | <ul style="list-style-type: none">- Still inn starttiden for lyset, se <i>Stille inn starttiden for lyset</i>- Still inn innkoblingsvarigheten for lyset, se <i>Stille inn innkoblingsvarigheten for lyset</i>- Aktiver tidsuret, se <i>Aktivere tidsuret med knappen T1</i> |
| 4 LED-er blinker konstant | <ul style="list-style-type: none">• Tidsuret er aktivert, og klokkeslettet er ikke riktig på grunn av langt strømprudd | <ul style="list-style-type: none">- Deaktiver tidsuret, med <i>knappen T1</i> og still inn klokkeslettet på nytt, se <i>Stille inn klokkeslettet</i> |



Käyttöalue

Voidaan asentaa kaikkiin GD2-huuhtelusäiliöihin AV1:n kanssa.

Turvallisuusohjeet

- Asennuksen saa tehdä vain pakkaselta suojatuissa tiloissa.
- Vioittuneet sähkökaapelit aiheuttavat vaaraa. Jos virransyöttöjohto on vaurioitunut, siinä tapauksessa valmistajan tai tämän valtuuttaman huoltoasentajan tai muun pätevän henkilön tulee vaihtaa se uuteen.
- 230 V AC -virtaa ei saa johtaa huuhtelusäiliöön eikä kytkentäverkkolaitetta saa asentaa huuhtelusäiliöön.
- Käytä vain alkuperäisiä varaosia ja lisätarvikkeita. Muiden osien käyttö aiheuttaa takuun ja CE-tunnusmerkinnän raukeamisen.
- Virrantulon täytyy olla erikseen kytkettävissä.
- Elektroniikka on tarkoitettu yksinomaan sisätiloissa käytettäväksi.

Tekniset tiedot

- Syöttöjännite 110-230 V AC 50-60 Hz (kytkentäverkkolaitte 110-230 V AC/6 V DC)
- Ottoteho 9 VA
- Kotelointiluokka
 - Peitelevy IP 57
 - Kytkentäverkkolaitte IP 55
- Sisäinen hätävirtalähde kellolle 1 h

Sähköiset tarkastustiedot

- Ohjelmistoluokka A
- Likaantumisaste 2
- Nimellinen syöksyjännite 2500 V
- Brinellin kovuuskokeen lämpötila 100 °C

Sähkömagneettisen mukautuvuuden tarkastus (häiriösäteilyn tarkastus) on tehty nimellisjännitteellä ja nimellisvirralla.

Hyväksyntä ja vaatimustenmukaisuus



Tämä tuote vastaa asianomaisten EU-direktiivien vaatimuksia.

Vaatimustenmukaisuusvakuutukset voit tilata seuraavasta osoitteesta:

GROHE Deutschland Vertriebs GmbH

Zur Porta 9
D-32457 Porta Westfalica

Käyttö

Huuhtelu tapahtuu käyttöpainiketta painamalla.

Elektroniikka tunnistaa, oletko painanut pientä vai suurta painiketta ja aktivoi sitä vastaavasti pienen tai suuren huuhtelumäärän.

Asennus

Kytkentäverkkolaitteen (A) ja peitelevyn (C) väliselle johdolle tarvitaan kaapeliputki (B), ks. kääntöpuolen sivu I, kuva [1]. Ohjaa jatkoakaapeli (D) huuhtelusäiliöstä kaapeliputken läpi. Rappaa seinä valmiiksi ja laatoita se kotelon kanteen asti.

Sähköasennukset



Sähköasennukset saa suorittaa ainoastaan valtuutettu sähköasentaja! Tällöin on noudatettava normin IEC 364-7 701-1984 (vast. VDE 0100 osa 701) mukaisia määräyksiä sekä kaikkia maakohtaisia ja paikallisia

määräyksiä!

- Asennuksessa saa käyttää vain pyöreätä, vesitiivistä johtoa, jonka ulkohalkaisija on 6,0 - 8,5mm.
- 1. Kiinnitä muuntajan alaosa (A1) ruuveilla (A2), ks. kuva [2].
- 2. Ohjaa 230 V -liitäntäjohto (E) muuntajan alaosaan (A1) ja kuori eriste.
- 3. Vedä letku (F1) molempien virtaa johtavien johtimien (E1) päälle.
- 4. Asenna sokeripalaliitin (F), huomioi liitinjärjestys, ks. kuva [3].
- 5. Sido kaikki kolme johdinta yhteen nippusiteellä (F2) hieman ennen sokeripalaliitintä (F).
- 6. Taivuta johtonippu (E2) kaarelle ja sijoita sokeripalaliitin (F) muuntajan alaosassa (A1) olevaan kiinnityskohtaan, ks. kuva [4].
- 7. Varmista johto (E) ruuveilla (G1) ja vedonestimellä (G).
- 8. Kiinnitä kansi (H) ruuvilla (H1) muuntajan alaosaan.
- 9. Laita muuntajan yläosa (A3) paikalleen.
- 10. Leikkaa kotelon kansi (I) laatoituksen reunan tasalta, ks. kuva [5].
- 11. Yhdistä jatkoakaapeli (D) kytkentäverkkolaitteeseen (A), ks. kuva [6].

Loppuasennus

1. Irrota ylijuoksuputki (K1) poistoventtiilistä ja vedä poistoventtiili (K) pois huuhtelusäiliöstä, ks. kuva [7].
 2. Napsauta poistoventtiili (K) 180° käännettynä paikalleen huuhtelusäiliöön, ks. kuva [8].
- Ohje:** Jos täyttöventtiili on asennettu oikealle, älä käännä poistoventtiiliä, ks. kuva [9].
3. Kiinnitä pneumaattikaletku (K2) poikittaistukeen (L) ja katkaise poikittaistuen yläpuolelta, ks. kuva [10].
 4. Sulje katkaisin (M), ks. kuva [11].
 5. Korvaa ennestään oleva letku (N) taivutetulla letkulla (N1) (kuuluu toimitukseen), avaa katkaisin (M).
 6. Kiinnitä tanko (O) ylijuoksuputkeen (K1), ks. kuva [12].
 7. Kiinnitä ylijuoksuputki (K1) poistoventtiiliin.
 8. Napsauta servomoottori (P) paikalleen pitimeen (P1), ks. kuva [13].
 9. Asenna ja katkaise tapit (Q), ks. kuva [14a] tai [14b].
 10. Kierrä ruuvit (Q1) tappeihin (Q), ks. kuva [15].
 11. Aseta peltilevyt (R) paikoilleen ja kiinnitä ruuveilla (Q1), ks. kuva [16].
 12. Ruuvaa magneetit (S) peltilevyihin, ks. kuva [17].

Servomootorin kalibrointi

Huomio: Servomoottori täytyy kalibroida huuhtelusäiliön ulkopuolella!

1. Kytke virransyöttö: Yhdistä elektroniikka (C) jatkoakaapeliin (D), ks. kääntöpuolen sivu III, kuva [18]. Tässä yhteydessä servomoottori ei saa olla kytkettynä. Toimintailmoitus: Reunusvalo vilkkuu.
2. Yhdistä servomoottori (P) elektroniikkaan (C). Reunusvalon vilkkuminen loppuu ja viritys käynnistyy automaattisesti. Servomoottori käy tässä yhteydessä läpi viritysasennot.

Ohje: Huolehdi siitä, ettei sen liikkeen tiellä ole mitään esteitä! Vipua (P2) ei saa irrottaa, koska muuten servomootorin viritys voi tapahtua väärin!

Kalibrointi on saatu päätökseen, kun vipu (P2) jää paikalleen asennon ollessa suunnilleen 90°, ks. kuva [19].

Ohje: Älä katkaise kalibroinnin jälkeen enää servomootorin ja elektroniikan välistä yhteyttä!

Servomootorin kiinnitys

1. Katkaise elektroniikan (C) ja jatkokaapelin (D) välinen yhteys, ks. kuva [19].
 2. Napsauta servomootori (P) paikalleen huuhtelusäiliössä olevaan poikittaistukeen (U), ks. kuva [20].
- Ohje:** Servomootori täytyy kiinnittää poikittaistuen sille sivulle, joka on vastapäätä täyttöventtiiliä.
3. Pujota tanko (O) takakautta vivun (P2) aukkoon, ks. kuva [21].
Jos servomootori on poikittaistuen vasemmalla puolella, pujota tanko (O) etukautta vivun (P2) aukkoon.
 4. Kytke virransyöttö: Yhdistä elektroniikka (C) ja jatkokaapeli (D).
 5. Säätöasetukset.

Peitelevyn asennus

1. Työnnä jatkokaapeli niin pitkälle kaapeliputkeen, ettei pistoliitos riipu huuhtelusäiliössä.
2. Kiinnitä peitelevy magneettien päälle, ks. kuva [22].

Säätöasetukset

Irrota peitelevy, ks. kuva [23].

Värin säätö

Toiminnot näppäimellä T1, ks. kuva [24]

1. Ensimmäinen näppäimen T1 painallus kytkee valon päälle.
2. Toinen näppäimen T1 painallus aktivoi asetetun aikakytkinkellon. Toimintailmoitus: Reunusvalo vilkkuu.
3. Kolmas näppäimen T1 painallus kytkee valon pois päältä.

Värvaihto näppäimellä T2, ks. kuva [24]

Valon kytkentä voidaan vaihtaa valkoisen värin ja tallennetun värin / värvaihtotoiminnon välillä.

1. Kytke valo päälle näppäimellä T1.
2. Jokainen näppäimen T2 painallus vaihtaa valon kytkennän valkoisen värin ja tallennetun värin / värvaihtotoiminnon välillä.

Värin valinta näppäimellä T3, ks. kuva [24]

1. Kytke valo päälle näppäimellä T1.
2. Jokainen näppäimen T3 painallus käynnistää tai pysäyttää värvaihtotoiminnon.

Viimeksi näytetty väri / värvaihtotoiminto tallentuu muistiin.

Tallennettu asetus näytetään näppäimellä T1 ja voidaan vaihtaa näppäimellä T2.

Aika-asetukset

| | Käynnistys: Näppäin (*1) / (*2) | ☞ Näppäin T1: Tuntien valinta ☞ vilkkusignaaleilla | ☞ Näppäin T2: Minuuttien valinta ☞ vilkkusignaaleilla | ☞ Näppäin T3: ☞ Tallennus (*3) / (*4) |
|---|---------------------------------------|---|---|--|
| Kellonaika (tehdasasetus 19:00) | T1 | 1. vilkkusignaali: ☞ 1:00 2. vilkkusignaali: ☞ 2:00 ... | 1. vilkkusignaali = 5 min 2. vilkkusignaali = 10 min | Tunnit ja / tai minuutit valittu neuvotulla tavalla näppäimillä T1 / T2 |
| Valon käynnistysaika (tehdasasetus 19:00) | T2 | 24. vilkkusignaali: ☞ 0:00 | ... | |
| Valon kestoaika (tehdasasetus 3:00) | T3 | 1. vilkkusignaali: ☞ 1 h ... 23. vilkkusignaali: ☞ 23 h 24. vilkkusignaali: ☞ 0 h | 11. vilkkusignaali = 55 min 12. vilkkusignaali = 0 min | |
| Vilkkusignaali: ☞ Toimintailmoitukset 4 LED-valolla (V), ks. kuva [24] | Pidä painettuna yli 5 s ajan | Pidä näppäintä painettuna niin kauan, kunnes vilkkusignaalin määrä vastaa haluamaasi tunti- tai minuuttilukemaa | | Tallennuksen jälkeen: Normaalitila |

(*1): Toimintailmoitus "Aikaohjelmointi on aktivoitu": 3 nopeaa vilkkusignaalia, jatka sen jälkeen painamalla: ☞ näppäin T1 (tuntien valinta) ja / tai näppäin T2 (minuuttien valinta)

(*2): Jos et paina toimintailmoituksen "Aikaohjelmointi on aktivoitu" jälkeen 30 s sisällä mitään näppäintä, poistut aikaohjelmointitilasta ilman ajanmuutosta.

(*3): Jos et paina tuntien ja / tai minuuttien valinnan jälkeen 30 s sisällä näppäintä T3 (tallennus), poistut aikaohjelmointitilasta ilman muutoksia.

(*4): Toimintailmoitus "Tallennus tehty": 3 nopeaa vilkkusignaalia, sen jälkeen: Normaalitila.

Kellonajan pikasäätö (kesä-/talviaika)

- Kun haluat siirtää kellonaikaa 1 tunnin verran taaksepäin, pidä näppäimiä T1 ja T2 samanaikaisesti painettuina yli 5 s ajan.
- Kun haluat siirtää kellonaikaa 1 tunnin verran eteenpäin, pidä näppäimiä T2 ja T3 samanaikaisesti painettuina yli 5 s ajan.

Tehdasasetusten palautus

Kun haluat palauttaa säädöt takaisin tehdasasetuksiin, pidä näppäimiä T1, T2 ja T3 samanaikaisesti painettuina yli 5 s ajan.

Huolto

Tarkasta ja puhdista kaikki osat, vaihda tarvittaessa uusiin.

Käytä huuhtelusäiliön osien huollossa huuhtelusäiliön TPI:tä.

Kytkenäverkkolaitteen vaihto, ks. kääntöpuolen sivu III, kuva [25].

1. Kytke virransyöttö pois päältä.
2. Irrota jatkoakaapeli (D) yläosasta (A3).
3. Vedä kytkentäverkkolaitteen yläosa (A3) irti.
4. Aseta ja lukitse uusi yläosa paikalleen.
5. Yhdistä yläosa (A3) ja jatkoakaapeli (D).
6. Kytke virransyöttö päälle.

Servomoottorin, vaihto, ks. kääntöpuolen sivu III

Sulje vedentulo!

1. Ota peitelevy pois, ks. kuva [23].
2. Irrota elektroniikasta (C) jatkoakaapeliin (D) ja servomoottoriin (P) johtavat pistoliitokset, ks. kuva [26].

3. Pujota tanko (O) pois vivusta (P2), ks. kuva [27].
4. Napsauta kannatin servomoottorin (P) kanssa irti poikittaistuesta (U).
5. Kalibroi uusi servomoottori, ks. **Servomoottorin kalibrointi**.
6. Asenna uusi servomoottori, ks. **Servomoottorin kiinnitys**.
7. Asenna peitelevy, ks. **Peitelevyn asennus**.

Peitelevyn ja elektroniikan vaihto, ks. kääntöpuolen sivu III

1. Ota peitelevy pois, ks. kuva [23].
2. Irrota elektroniikasta (C) jatkoakaapeliin (D) ja servomoottoriin (P) johtavat pistoliitokset, ks. kuva [26].

Osat asennetaan päinvastaisessa järjestyksessä.

Varaosat, ks. kääntöpuolen sivu I (* = lisätarvike).

Hoito

Tämän laitteen hoitoa koskevat ohjeet on annettu mukana olevassa hoito-oppaassa.

Häiriö / Syy / Korjaus

| Häiriö | Syy | Korjaus |
|--|---|---|
| Reunusvalo ei pala | <ul style="list-style-type: none">• Virtakatkos• Kytkenäverkkolaite rikki• Pistoliittimen kosketushäiriö• Valo kytketty pois päältä• Aikakytkinkello ei aktivoitu | <ul style="list-style-type: none">- Kytke sähkönsyöttö uudelleen- Vaihda kytkentäverkkolaite, ks. <i>Kytkenäverkkolaitteen vaihto</i>- Kytke pistoliitin kunnolla paikalleen- Kytke valo päälle, ks. <i>Valon kytkentä näppäimellä T1</i>- Aktivoi aikakytkinkello, ks. <i>Aikakytkinkellon aktivointi näppäimellä T1</i> |
| Reunusvalo a ei kytketä halutulle ajalle | <ul style="list-style-type: none">• Säädetty virheellinen kellonaika• Säädetty virheellinen valon käynnistysaika• Pitempään kestävä virtakatkos (yli tunnin mittainen)• Kesä-/talviajan vaihto | <ul style="list-style-type: none">- Aseta kellonaika, ks. <i>Kellonajan asetus</i>- Aseta valon käynnistysaika, ks. <i>Valon käynnistysajan asetus</i>- Aseta kellonaika uudelleen, ks. <i>Kellonajan asetus</i>- Aseta kellonaika uudelleen, ks. <i>Kellonajan asetus</i> |
| Reunusvalo palaa liian vähän aikaa / liian kauan | <ul style="list-style-type: none">• Säädetty virheellinen valon kestoaja | <ul style="list-style-type: none">- Aseta valon kestoaja, ks. <i>Valon kestoajan asetus</i> |
| Reunusvalo ei pala oikean värisenä | | <ul style="list-style-type: none">- Valitse valon väri uudelleen ja tallenna se muistiin, ks. <i>Värin valinta näppäimellä T3 ja värienvaihto näppäimellä T2</i> |
| Reunusvalo palaa tahattomasti | <ul style="list-style-type: none">• Säädetty virheellinen valon käynnistysaika• Säädetty virheellinen valon kestoaja• Valo asetettu palamaan jatkuvasti | <ul style="list-style-type: none">- Aseta valon käynnistysaika, ks. <i>Valon käynnistysajan asetus</i>- Aseta valon kestoaja, ks. <i>Valon kestoajan asetus</i>- Aktivoi aikakytkinkello, ks. <i>Aikakytkinkellon aktivointi näppäimellä T1</i> |
| 4 LED-valoa vilkkuvat jatkuvasti | <ul style="list-style-type: none">• Aikakytkinkello on aktivoitu ja kellonaika on virheellinen pitempään kestäneen virtakatkoksen takia | <ul style="list-style-type: none">- Deaktivoi aikakytkinkello, <i>näppäimellä T1</i> ja aseta kellonaika uudelleen, ks. <i>Kellonajan asetus</i> |



Zakres stosowania

Możliwy montaż we wszystkich zbiornikach splukujących GD2 z AV1.

Informacje dotyczące bezpieczeństwa

- Montaż można wykonać tylko w pomieszczeniach zabezpieczonych przed mrozem.
- Należy unikać niebezpieczeństw związanych z uszkodzonym przewodem zasilającym. W przypadku uszkodzenia przewodu zasilającego powinien on zostać wymieniony przez producenta, jego dział obsługi klienta lub odpowiednio przeszkoloną osobę.
- Przewodów 230 V AC nie można wprowadzać do zbiornika splukującego; zasilacza impulsowego nie można zamontować w zbiorniku splukującym.
- Należy używać wyłącznie oryginalnych części zamiennych i akcesoriów. Wykorzystywanie innych części prowadzi do wygaśnięcia gwarancji i oznaczenia CE.
- Wymagane jest osobno włączane zasilanie elektryczne.
- Układy elektroniczne są przystosowane wyłącznie do użytku w pomieszczeniach zamkniętych.

Dane techniczne

- Napięcie zasilające 110–230 V AC 50–60 Hz (zasilacz impulsowy 110–230 V AC/6 V DC)
- Pobór mocy 9 VA
- Stopień ochrony
 - Płytką osłaniającą IP 57
 - Zasilacz impulsowy IP 55
- Wewnętrzne zasilanie awaryjne zegara 1 h

Elektryczne dane kontrolne

- Klasa oprogramowania A
- Stopień zabrudzenia 2
- Pomiarowe napięcie udarowe 2500 V
- Temperatura pomiaru twardości kulkowej 100 °C

Pomiar kompatybilności elektromagnetycznej (pomiar emisji zakłóceń) został przeprowadzony przy napięciu i prądzie pomiarowym.

Atesty i zgodność z normami



Wyrób odpowiada wymaganiom zawartym w odpowiednich dyrektywach UE.

Deklaracje zgodności można uzyskać pod następującym adresem:

GROHE Deutschland Vertriebs GmbH

Zur Porta 9
D-32457 Porta Westfalica

Obsługa

Dotknięcie powierzchni uruchamiającej rozpoczyna splukiwanie.

Układ elektroniczny rozpoznaje, czy dotknięta została mała czy duża powierzchnia; odpowiednio do tego uruchamia małe lub duże splukiwanie.

Instalacja

Dla przewodu łączącego zasilacz impulsowy (A) z płytką osłaniającą (C) niezbędna jest rura ochronna (B), zob. strona rozkładana I, rys. [1].

Przeprowadzić przewód przedłużacza (D) ze zbiornika splukującego przez rurę ochronną. Otynkować ścianę i wyłożyć płytkami do krawędzi osłony montażowej.

Instalacja elektryczna



Instalacja elektryczna może zostać wykonana wyłącznie przez wykwalifikowanego elektryka! Należy przy tym uwzględnić przepisy wg normy 364-7 701-1984 (odp. VDE 0100 część 701), jak również wszystkie przepisy krajowe i lokalne!

- Instalację elektryczną należy wykonać wyłącznie z okrągłego wodoodpornego przewodu elektrycznego o średnicy zewnętrznej od 6,0 do 8,5mm.
 1. Dolną część transformatora (A1) zamocować przy użyciu śrub (A2), zob. rys. [2].
 2. Włożyć przewód przyłączeniowy 230 V (E) do dolnej części transformatora (A1) i odizolować.
 3. Założyć przewód giętki (F1) na obie żyły (E1) przewodu zasilającego.
 4. Zamontować łącznik (F), zwrócić uwagę na przyporządkowanie, zob. rys. [3].
 5. Zamocować trzy żyły przewodu przy użyciu opaski zaciskowej (F2) bezpośrednio przed łącznikiem (F).
 6. Ułożyć przewód licowy (E2) w kolanku i osadzić łącznik (F) na elementach montażowych w dolnej części transformatora (A1), zob. rys. [4].
 7. Zabezpieczyć przewód (E) przy użyciu śrub (G1) oraz zacisku przewodu (G).
 8. Zamocować pokrywę (H) przy użyciu śruby (H1) w dolnej części transformatora.
 9. Zamontować górną część transformatora (A3).
 10. Przyciąć osłonę (I) tak, aby przylegała do krawędzi kafelek, zob. rys. [5].
 11. Połączyć przewód przedłużacza (D) z zasilaczem impulsowym (A), zob. rys. [6].

Montaż wykończeniowy

1. Odkręcić rurę przelewową (K1) z zaworu odpływowego i wyjąć zawór odpływowy (K) ze zbiornika splukującego, zob. rys. [7].
 2. Założyć zawór odpływowy (K) odwrócony o 180° w zbiorniku splukującym, zob. rys. [8].
- Uwaga:** Jeżeli zawór dopływowy jest zamontowany po prawej stronie, nie obracać zaworu odpływowego, zob. rys. [9].
3. Zamontować przewód pneumatyczny (K2) w poprzeczce (L), następnie przyciąć powyżej poprzeczki, zob. rys. [10].
 4. Zamknąć element odcinający (M), zob. rys. [11].
 5. Wymienić istniejący przewód giętki (N) na przewód z kolankiem (N1) (w zakresie dostawy), otworzyć element odcinający (M).
 6. Zamocować cięgło (O) do rury przelewowej (K1), zob. rys. [12].
 7. Zamocować rurę przelewową (K1) do zaworu odpływowego.
 8. Zamocować silnik wspomagający (P) w uchwycie (P1), zob. rys. [13].
 9. Zamontować i przyciąć sworznie (Q), zob. rys. [14a] lub [14b].
 10. Wkręcić śruby (Q1) w sworznie (Q), zob. rys. [15].
 11. Nałożyć blaszki (R) i zamocować przy użyciu śrub (Q1), zob. rys. [16].
 12. Magnes (S) wkręcić w blaszki, zob. rys. [17].

Kalibracja silnika wspomagającego

Uwaga: Kalibrację silnika wspomagającego należy przeprowadzić poza zbiornikiem splukującym!

1. Podłączanie napięcia zasilającego: Połączyć układ elektroniczny (C) z przewodem przedłużającym (D), zob. strona rozkładana III, rys. [18]. W tym przypadku silnik wspomagający nie może być podłączony.
Sygnalizacja: Miga oświetlenie ramki.
2. Połączyć silnik wspomagający (P) z układem elektronicznym (C).

Oświetlenie krawędzi przestaje migać i automatycznie rozpoczyna się kalibracja. Silnik wspomagający przechodzi w położenia kalibracji.

Wskazówka: Przy tej okazji należy zwrócić uwagę na to, aby ruch silnika nie został zakłócony!

Aby nie zafałszować kalibracji silnika wspomagającego, nie należy demontować dźwigni (P2)!

Procedura kalibracji jest zakończona, gdy dźwignia (P2) pozostaje w przybliżeniu pod kątem 90°, zob. rys. [19].

Wskazówka: Po zakończeniu kalibracji **nie** rozłączać połączenia między silnikiem wspomagającym a układem elektronicznym!

Montaż silnika wspomagającego

1. Rozłączyć połączenie między układem elektronicznym (C) a przewodem przedłużającym (D), zob. rys. [19].
2. Zamocować silnik wspomagający (P) na poprzeczce (U) w zbiorniku splukującym, zob. rys. [20].

Uwaga: Silnik wspomagający powinien zostać zamontowany na poprzeczce po przeciwnej stronie od zaworu napelniania.

3. Wprowadzić cięgło (O) z tylnej strony do otworu dźwigni (P2), zob. rys. [21].

Jeżeli silnik wspomagający znajduje się z lewej strony poprzeczki, to cięgło (O) należy wprowadzić od przodu w otwór dźwigni (P2).

4. Podłączenie napięcia zasilającego: Połączyć układ elektroniczny (C) z przewodem przedłużającym (D).
5. Przeprowadzić regulację.

Zamontowanie płytki osłaniającej

1. Wsunąć przewód przedłużający do rury ochronnej w taki sposób, aby połączenie wtykowe nie znalazło się w zbiorniku splukującym.
2. Płytkę osłaniającą zamocować na magnesach, zob. rys. [22].

Regulacja

Zdemontowanie płytki osłaniającej, zob. rys. [23].

Ustawianie kolorów

Funkcje przycisku T1, zob. rys. [24]

1. Pierwsze naciśnięcie przycisku T1 włącza oświetlenie.
2. Drugie naciśnięcie przycisku T1 włącza ustawiony zegar. Sygnalizacja: Miga oświetlenie ramki.
3. Trzecie naciśnięcie przycisku T1 wyłącza oświetlenie.

Zmiana kolorów przyciskiem T2, zob. rys. [24]

Oświetlenie może zostać przełączone pomiędzy kolorem białym a kolorem zapisanym / przeglądem kolorów.

1. Włączyć oświetlenie przyciskiem T1.
2. Każde naciśnięcie przycisku T2 przełącza oświetlenie pomiędzy kolorem białym a kolorem zapisanym / przeglądem kolorów.

Wybór kolorów przyciskiem T3, zob. rys. [24]

1. Włączyć oświetlenie przyciskiem T1.
2. Każde naciśnięcie przycisku T3 uruchamia lub zatrzymuje przegląd kolorów.

Ostatni pokazany kolor / przegląd kolorów zostanie zapisany. Zapisane ustawienie pokazuje się po naciśnięciu przycisku T1; można je zmienić przyciskiem T2.

Ustawienia czasu

| | Start: Przycisk (*1) / (*2) | ☞ Przycisk T1: Wybór godzin ⇒ poprzez miganie | ☞ Przycisk T2: Wybór minut ⇒ poprzez miganie | ☞ Przycisk T3: ⇒ zapisywanie (*3) / (*4) |
|--|--|--|--|---|
| Godzina (nastawa fabryczna 19:00) | T1 | 1. mignięcie: ⇔ 1:00 2. mignięcie: ⇔ 2:00 ... 24. mignięcie: ⇔ 0:00 | 1. mignięcie = 5 min 2. mignięcie = 10 min ... | Godziny i / lub minuty wybierane podobnie jak przy użyciu T1 / T2 |
| Godzina włączenia oświetlenia (nastawa fabryczna 19:00) | T2 | | 11. mignięcie = 55 min 12. mignięcie = 0 min | |
| Czas trwania oświetlenia (nastawa fabryczna 3:00) | T3 | 1. mignięcie: ⇔ 1 h ... 23. mignięcie: ⇔ 23 h 24. mignięcie: ⇔ 0 h | | |
| Miganie: ⇔ Sygnalizacja poprzez 4 diody LED (V), zob. rys. [24] | nacisnąć i przytrzymać powyżej 5 s | Nacisnąć przycisk i przytrzymać, aż miganie będzie odpowiadało wybranej ilości godzin lub minut. | | po zapisaniu: tryb normalny |

(*1): Sygnalizacja „Programowanie czasu zostało uruchomione”: 3 szybkie mignięcia, a następnie przy użyciu: ☞ przycisku T1 (wybór godzin) i / lub przycisku T2 (wybór minut)

(*2): Jeżeli po sygnalizacji „Programowanie czasu zostało uruchomione” w ciągu 30 s nie zostanie naciśnięty żaden przycisk, to tryb programowania czasu zostanie zakończony bez zmiany czasu.

(*3): Jeżeli po wybraniu godzin i / lub minut przycisk T3 (zapisywanie) nie zostanie naciśnięty w ciągu 30 s, to tryb programowania czasu zostanie zakończony bez wprowadzenia zmian.

(*4): Sygnalizacja „Zapisano”: 3 szybkie mignięcia, następnie: tryb normalny.

Szybka zmiana godziny (czas letni / zimowy)

- W celu przestawienia o 1 godzinę do tyłu należy nacisnąć i przytrzymać jednocześnie przyciski T1 i T2 dłużej niż 5 s.
- W celu przestawienia o 1 godzinę do przodu należy nacisnąć i przytrzymać jednocześnie przyciski T2 i T3 dłużej niż 5 s.

Przywracanie nastaw fabrycznych

W celu przywrócenia ustawień fabrycznych należy nacisnąć i przytrzymać jednocześnie przyciski T1, T2 i T3 dłużej niż 5 s.

Konserwacja

Sprawdzić wszystkie części, oczyścić i ewent. wymienić.

W celu konserwacji elementów zbiornika splukującego należy korzystać z TPI dot. zbiornika splukującego.

Wymiana zasilacza impulsowego, zob. strona rozkładana III, rys. [25].

1. Odłączyć napięcie zasilające.
2. Odłączyć przewód przedłużający (D) od części górnej (A3).
3. Zdjąć część górną (A3) zasilacza impulsowego.
4. Założyć i zamocować nową część górną.
5. Połączyć część górną (A3) z przewodem przedłużającym (D).
6. Włączyć napięcie zasilające.

Wymiana silnika wspomagającego, zob. strona rozkładana III

Zamknąć dopływ wody!

1. Zdjąć płytkę osłaniającą, zob. rys. [23].
2. Rozłączyć połączenie wtykowe między układem elektronicznym (C), przewodem przedłużającym (D) i silnikiem wspomagającym (P), zob. rys. [26].

3. Wyjąć cięgło (O) z dźwigni (P2), zob. rys. [27].

4. Zdjąć uchwyt z silnikiem wspomagającym (P) z poprzeczki (U).

5. Przeprowadzić kalibrację nowego silnika wspomagającego, zob. **Kalibracja silnika wspomagającego**.

6. Zamontować nowy silnik wspomagający, zob. **Montaż silnika wspomagającego**.

7. Zamontować płytkę osłaniającą, zob. **Montaż płytki osłaniającej**.

Wymiana płytki osłaniającej z układem elektronicznym, zob. strona rozkładana III

1. Zdjąć płytkę osłaniającą, zob. rys. [23].
2. Rozłączyć połączenie wtykowe między układem elektronicznym (C), przewodem przedłużającym (D) i silnikiem wspomagającym (P), zob. rys. [26].

Montaż odbywa się w odwrotnej kolejności.

Części zamienne, zob. strona rozkładana I (* = akcesoria).

Pielęgnacja

Wskazówki dotyczące pielęgnacji armatury zamieszczono w załączonej instrukcji pielęgnacji.

Usterka / Przyczyna / Środek zaradczy

| Usterka | Przyczyna | Środek zaradczy |
|---|---|---|
| Oświetlenie krawędzi nie działa | <ul style="list-style-type: none"> • Brak dopływu prądu • Uszkodzony zasilacz impulsowy • Brak styku w złączu wtykowym • Oświetlenie wyłączone • Zegar nie został włączony | <ul style="list-style-type: none"> - Podłączyć ponownie napięcie zasilania - Wymienić zasilacz impulsowy, zob. <i>Wymiana zasilacza impulsowego</i> - Połączyć złącze wtykowe - Włączyć oświetlenie, zob. <i>Włączanie oświetlenia przyciskiem T1</i> - Włączyć zegar, zob. <i>Włączanie zegara przyciskiem T1</i> |
| Oświetlenie krawędzi nie włącza się w ustawionym czasie | <ul style="list-style-type: none"> • Nie została ustawiona prawidłowa godzina • Nie została ustawiona prawidłowa godzina włączenia oświetlenia • Dłuższy brak zasilania (powyżej jednej godziny) • Zmiana czasu letniego / zimowego | <ul style="list-style-type: none"> - Ustawić zegar, zob. <i>Ustawianie zegara</i> - Ustawić godzinę włączenia oświetlenia, zob. <i>Ustawianie godziny włączenia oświetlenia</i> - Ponownie ustawić zegar, zob. <i>Ustawianie zegara</i> - Ponownie ustawić zegar, zob. <i>Ustawianie zegara</i> |
| Oświetlenie krawędzi świeci zbyt krótko / długo | <ul style="list-style-type: none"> • Nie został ustawiony prawidłowy czas trwania oświetlenia | <ul style="list-style-type: none"> - Ustawić czas trwania oświetlenia, zob. <i>Ustawianie czasu trwania oświetlenia</i> |
| Kolor oświetlenia krawędzi nie jest prawidłowy | | <ul style="list-style-type: none"> - Ponownie wybrać kolor oświetlenia i zapisać, zob. <i>Wybór kolorów przyciskiem T3 i zmiana koloru przyciskiem T2</i> |
| Niezamierzone świecenie oświetlenia krawędzi | <ul style="list-style-type: none"> • Nie została ustawiona prawidłowa godzina włączenia oświetlenia • Nie został ustawiony prawidłowy czas trwania oświetlenia • Ustawienie oświetlenia stałego | <ul style="list-style-type: none"> - Ustawić godzinę włączenia oświetlenia, zob. <i>Ustawianie godziny włączenia oświetlenia</i> - Ustawić czas trwania oświetlenia, zob. <i>Ustawianie czasu trwania oświetlenia</i> - Włączyć zegar, zob. <i>Włączanie zegara przyciskiem T1</i> |
| 4 diody LED długotrwale migają | <ul style="list-style-type: none"> • Zegar jest włączony, ale czas jest nieprawidłowy z powodu dłuższego braku zasilania | <ul style="list-style-type: none"> - Wyłączyć zegar przy użyciu przycisku T1 i ponownie ustawić zegar, zob. <i>Ustawianie zegara</i> |

التركيب الكهربائي

يجب إجراء التركيب الكهربائي فقط من قبل عامل كهربائي مؤهل. يجب القيام بهذا العمل وفقاً للوائح الخاصة بـ IEC 364-7 701-1984 (الموافقة لـ VDE 0100 Part 701) وكذلك كافة اللوائح القومية والمحلية.



- يتم استخدام فقط الكابلات المحاطة المقاومة للماء بحد أقصى قطر خارجي يبلغ من 6.0 إلى 8.5 مم.
- 1. قم بتثبيت القاعدة (A1) للمحول باستخدام البراغي (A2)، راجع الشكل [2].
- 2. أدخل سلك التوصيل 230 فولت (E) في قاعدة المحول (A1) وقم بعزله.
- 3. قم بسحب الجلبة (F1) فوق السلكين الحاملين الحاليين (E1).
- 4. قم بتوصيل نهاية اللماح (F)؛ لمراقبة الإحالة، راجع الشكل [3].
- 5. قم بتأمين كافة الأسلاك الثلاث باستخدام عقدة الكابل (F2)، فقط أمام نهاية اللماح (F).
- 6. قم بتحديد مسار السلسلة (E2) في القوس وقم بتأمين نهاية اللماح (F) في تثبيت قاعدة المحول (A1)، راجع الشكل [4].
- 7. قم بتأمين الكابل (E) باستخدام البراغي (G1) وصمام تنفيس التصفية (G).
- 8. قم بتثبيت الغطاء (H) في قاعدة المحول باستخدام البراغي (H1).
- 9. قم بتوصيل الجزء العلوي (A3) للمحول.
- 10. قم بقطع وافي التركيب الأساسي (I) وشطفه باستخدام سطح البلاط، راجع الشكل [5].
- 11. قم بتوصيل كابل التمديد (D) لخط الإمداد بالقدرة ذو النمط المفتوح (A)، راجع الشكل [6].

التركيب النهائي

1. قم بفصل أنبوب الطفح (K1) من صمام التصريف وقم بسحب صمام التصريف (K) خارج خزان شطف المراض، راجع الشكل [7].
2. قم بتدوير صمام التصريف (K) خلال 180 درجة وقم بتركيبه في خزان شطف المراض، راجع الشكل [8].
3. قم بشبك الخرطوم الهوائي (K2) في crossrail (L) وقم بالقطع فوقه، راجع الشكل [10].
4. قم بإغلاق وحدة الإيقاف (M)، راجع الشكل [11].
5. استبدل الخرطوم الموجود (N) بخرطوم به مرفق (N1) (مجال التدفق)، قم بفتح وحدة الإيقاف (M).
6. قم بتثبيت ذراع تصريف المياه (O) في أنبوب التدفق (K1)، راجع الشكل [12].
7. قم بتثبيت أنبوب التدفق (K1) في صمام التصريف.
8. قم بتركيب المحرك الموازر (P) في الكتيفة (P1)، راجع الشكل [13].
9. قم بتركيب المسامير الملولبة (Q) في وقطع الطول، راجع الشكل [14a] أو [14b].
10. قم بتركيب البراغي (Q1) في المسامير الملولبة (Q)، راجع الشكل [15].
11. أدخل اللوحات (R) وقم بتثبيتها باستخدام البراغي (Q1)، راجع الشكل [16].
12. البراغي المغناطيسي (S) في اللوحات، راجع الشكل [17].

معايرة المحرك الموازر

- تحذير:** يجب معايرة المحرك الموازر خارج خزان شطف المراض.
1. توصيل فلطية الإمداد: قم بتوصيل الجهاز (C) بكابل التمديد (D)، راجع الصفحة المطوية III، الشكل [18]. يجب ألا يكون المحرك الموازر موصلًا عند إجراء هذه العملية. التأكيد: بضيئ إطار الإضاءة.
 2. قم بتوصيل المحرك الموازر (P) في الجهاز (C). يتوقف إيماض الإطار المضني ويبدأ الضبط تلقائيًا. ينتقل المحرك الموازر إلى مواضع الضبط.

التركيب

يمكن التركيب في كافة خزانات شطف المراض GD2 باستخدام AV1.

ملاحظات الأمان

- لا يمكن التركيب في الغرف الخالية من الجليد.
- منع المخاطر الناتجة عن كابلات خط الإمداد بالقدرة التالفة. في حالة التلف، يجب استبدال كابل توصيلات المحول الخارجي من قبل المصنع أو قسم خدمة العملاء الخاص به أو شخص مؤهل على قدم المساواة.
- يجب ألا يتم تغذية خط الإمداد 230 فولت تيار متردد إلى خزان شطف المراض ويجب ألا يتم تركيب خط الإمداد بالقدرة ذو الوضع المفتوح في خزان شطف المراض.
- استخدم قطع الغيار والإكسسوارات الأصلية فقط. حيث سيؤدي استخدام قطع الغيار الأخرى إلى إبطال الضمان وهوية CE.
- يجب أن تكون فلطية الإمداد قابلة للفتح بشكل منفصل.
- يعتبر النظام الإلكتروني مناسبًا فقط للاستخدام الداخلي.

البيانات الفنية

- فلطية الإمداد
- (خط الإمداد بالقدرة ذو الوضع المفتوح 110 – 230 فولت تيار متردد/60-50 هرتز)
- الطاقة الكهربائية المسحوبة
- نوع الحماية
- اللوحة الجدارية
- خط الإمداد بالقدرة ذو الوضع المفتوح
- منبع قدرة الطوارئ الداخلي للساعة

بيانات الاختبار الكهربائي

- فئة البرامج: A
- فئة التلويث: 2
- فلطية التدفق المقدر: 2500 فولت
- درجة حرارة اختبار تأثير الكرة: 100 °م

تم إجراء اختبار للتوافق الإلكتروني ومغناطيسي (اختبار انبعاث التداخل) على الفلطية المقدره والتيار المتردد.

الموافقة والامتثال

يتوافق هذا المنتج مع متطلبات إرشادات EU ذات الصلة.



يمكن الحصول على إعلانات المطابقة من خلال العنوان التالي:

GROHE Deutschland Vertriebs GmbH

Zur Porta 9

D-32457 Porta Westfalica

التشغيل

يتم تشغيل الشطف عن طريق لمس أي سطح متحرك. يكتشف الجهاز الإلكتروني ما إذا تم لمس سطح صغير أو كبير ويقوم في المقابل بتشغيل حجم التدفق الصغير أو الكبير.

التركيب

تعتبر الأنبوية الفارغة (B) مطلوبة للخط الموجود بين خط الإمداد بالقدرة ذو النمط المفتوح (A) و اللوحة الجدارية (C)، راجع الصفحة المطوية I، الشكل [1].
قم بتحديد مسار كابل التمديد (D) من خزان شطف المراض خلال الأنبوب الفارغة. قم بتجسيص الحائط وتركيب البلاط الخاص به، واستبعاد منطقة وافي التركيب الأساسي.

ملاحظة: يجب التأكد من عدم تعطل الحركة عن طريق العقبات.

لمنع تزييف ضبط المحرك الموازر، يجب ألا تتم إزالة الذراع (P2).

تم إكمال المعايرة عندما كان الذراع (P2) حوالي 90 درجة، راجع الشكل [19].

ملاحظة: لا تتم بفصل المحرك الموازر من الجهاز الإلكتروني بعد المعايرة.

تركيب المحرك الموازر

1. قم بفصل المحرك الموازر (C) من كابل التمديد (D)، راجع الشكل [19].

2. قم بتركيب المحرك الموازر (P) في crossrail (U) في خزان شطف المرحاض، راجع الشكل [20].

ملاحظة: يجب تثبيت المحرك الموازر إلى جانب crossrail الذي هو عكس صمام التعبئة.

3. أدخل ذراع تصريف المياه (O) خلال عملية الفتح في الذراع (P2) من الجهة الخلفية، راجع الشكل [21].

إذا تم تحديد موضع المحرك الموازر على الجانب الأيسر لـ crossrail، فأدخل ذراع تصريف المياه (O) خلال عملية الفتح في الذراع (P2) من الجهة الأمامية.

4. توصيل فلطية الإمداد: قم بتوصيل فلطية الإمداد (C) وكابل التمديد (D).

5. قم بعمل الإعدادات.

تركيب اللوحة الجدارية

1. قم بدفع كابل التمديد إلى الأنبوب الفارغ إلى أن يظهر واصل القبس في خزان شطف المرحاض.

2. قم بتثبيت اللوحة الجدارية في المغناطيس، راجع الشكل [22].

إجراء الإعدادات

قم بإزالة اللوحة الجدارية، راجع الشكل [23].

إعدادات اللون

وظائف الزر T1، راجع الشكل [24]

1. الضغط بالزر T1 لأول مرة يقوم بفتح الإضاءة.

2. الضغط بالزر T1 للمرة الثانية يقوم بتفعيل مؤقت التعيين. التأكيد: يضيئ إطار الإضاءة.

3. الضغط بالزر T1 للمرة الثالثة يقوم بإغلاق الإضاءة.

تحويل اللون باستخدام الزر T2، راجع الشكل [24]

يمكن تحويل الإضاءة بين اللون الأبيض ولون مخزن/دورة اللون.

1. قم بفتح الإضاءة باستخدام الزر T1.

2. كل ضغط على الزر T2 تقوم بتحويل الإضاءة بين اللون الأبيض ولون مخزن/دورة اللون.

تحديد لون باستخدام الزر T3، راجع الشكل [24]

1. قم بفتح الإضاءة باستخدام الزر T1.

2. كل ضغط على الزر T3 تقوم بتشغيل أو إيقاف دورة اللون.

تم تخزين اللون/دورة اللون المعروض حديثاً.

يتم عرض الإعدادات المخزنة باستخدام الزر T1 ويمكن تحويلها باستخدام الزر T2.

إعدادات الوقت

| الزر T3: حفظ (3*) / (4*) | الزر T2: تحديد الدقائق عبر إشارات الوميض | الزر T1: تحديد الساعات عبر إشارات الوميض | زر التشغيل (1*) / (2*) | الوقت (إعدادات المصنع: 19:00) |
|--|---|--|---|---|
| الساعات و/أو الدقائق كما هي محددة مع T1/T2 | 1. إشارات الوميض = 5 دقائق 2. إشارات الوميض = 10 دقائق ... 11. إشارات الوميض = 55 دقيقة 12. إشارات الوميض = 0 دقيقة | 1. إشارات الوميض: 1:00 2. إشارات الوميض: 2:00 ... 24. إشارات الوميض: 0:00 | T1 | وقت تشغيل الإضاءة (إعدادات المصنع: 19:00) |
| | | 1. إشارات الوميض: 1 ساعة ... 23. إشارات الوميض: 23 ساعة 24. إشارات الوميض: 0 ساعة | T2 | مدة الإضاءة (إعدادات المصنع: 3:00) |
| | | اضغط واستمر بالضغط على الزر إلى أن يتطابق عدد إشارات الوميض مع العدد المطلوب من الساعات والدقائق | T3 | إشارات الوميض: 4 تأكيد عبر 4 المصابيح (V)، راجع الشكل [24]. |
| بعد الحفظ: الوضع العادي | | | اضغط واستمر بالضغط على الزر لمدة 5 دقائق | |

(1*) : تأكيد "تم تفعيل برمجة الوقت": 3 إشارات وامضة سريعة ثم المتابعة باستخدام: الزر T1 (تحديد الساعات) و/أو الزر T2 (تحديد الدقائق)

(2*) : إذا لم يتم الضغط على زر آخر في غضون 30 ثانية بعد التأكيد "تم تفعيل برمجة الوقت"، يتم الخروج من وضع تعيين الوقت بدون تغيير الوقت.

(3*) : إذا لم يتم الضغط على الزر T3 (حفظ) في غضون 30 ثانية بعد تحديد الساعات و/أو الدقائق، يتم الخروج من وضع تعيين الوقت بدون تغيير الوقت.

(4*) : التأكيد "تم حفظ الإعدادات": 3 إشارات وميض سريعة ثم: الوضع العادي.

إعدادات حفظ الوقت (التوقيت الصيفي/الشتوي)

• لوضع الوقت أقل من ساعة، اضغط واستمر بالضغط على الأزرار T1 و T2 معاً لأكثر من 5 ثوان.

• لوضع الوقت أكثر من ساعة، اضغط واستمر بالضغط على الأزرار T2 و T3 معاً لأكثر من 5 ثوان.

استعادة ضبط المصنع

لاستعادة ضبط المصنع، اضغط واستمر بالضغط على الأزرار T1 و T2 و T3 معاً لأكثر من 5 ثوان.

الصيانة

قم بفحص وتنظيف كافة المكونات واستبدالها إذا لزم الأمر.

استخدام خزان شطف المرحاض TPI للحفاظ على أجزائه.

استبدال خط الإمداد بالقدره ذو النمط المفتوح، راجع الصفحة المطوية III، الشكل [25].

1. قم بقلل فلتية الإمداد.
2. قم بفصل كابل التمديد (D) من الجزء العلوي (A3).
3. قم بفصل الجزء العلوي (A3) من خط الإمداد بالقدره ذو النمط المفتوح.
4. قم بتحديد موقع جزء علوي جديد وتركيبه.
5. قم بتوصيل الجزء العلوي (A3) في كابل التمديد (D).
6. قم بفتح فلتية الإمداد.

استبدال المحرك الموازر، راجع الصفحة المطوية III

قم بإيقاف خط الإمداد بالمياه.

1. قم بإزالة اللوحة الجدارية، راجع الشكل [22].
2. قم بفصل واصل القيس من الجهاز الإلكتروني (C) لكابل التمديد (D) وإلى المحرك الموازر (P)، راجع الشكل [26].

3. قم بفصل ذراع تصريف المياه (O) من الذراع (P2)، راجع الشكل [27].
4. قم بإزالة الكثافة مع المحرك الموازر (P) من crossrail (U).
5. قم بمعايرة محرك موازر، راجع معايرة المحرك الموازر.
6. قم بتركيب محرك موازر جديد، راجع تركيب المحرك الموازر.
7. قم بتركيب لوحة جدارية، راجع تركيب اللوحة الجدارية.

استبدال اللوحة الجدارية بالجهاز الإلكتروني، راجع الصفحة المطوية III

1. قم بإزالة اللوحة الجدارية، راجع الشكل [23].
 2. قم بفصل واصل القيس من الجهاز الإلكتروني (C) إلى كابل التمديد (D) وإلى المحرك الموازر (P)، راجع الشكل [26].
- قم بالتركيب في ترتيب عكسي.

قطع الغيار، راجع الصفحة المطوية I (* = إضافات خاصة).

الخدمة والصيانة

للحصول على توجيهات خدمة وصيانة هذا الجهاز، الرجاء الرجوع إلى تعليمات الخدمة والصيانة المرفقة.

الخلل / السبب / الحل

| الخلل | السبب | الحل |
|---|--|---|
| إطار الإضاءة لا يضيئ | <ul style="list-style-type: none"> • انقطاع التيار الكهربائي • عطل في خط الإمداد بالقدره ذو النمط المفتوح • واصل القيس بدون توصيل • تم إغلاق الإضاءة • الموقت غير نشط | <ul style="list-style-type: none"> - قم بإعادة توصيل خط الإمداد بالقدره - استبدال خط الإمداد بالقدره ذو الوضع المفتوح، راجع استبدال خط الإمداد بالقدره ذو الوضع المفتوح - قم بتوصيل واصل القيس - قم بتشغيل الإضاءة، راجع تشغيل الإضاءة باستخدام الزر T1 - قم بتشغيل الموقت، راجع تنشيط الموقت باستخدام الزر T1 |
| لا يتم تشغيل إطار الإضاءة في الوقت المطلوب | <ul style="list-style-type: none"> • تعيين وقت غير صحيح • تعيين وقت بدء تشغيل الإضاءة غير صحيح • إنقطاع مطول للتيار الكهربائي (أكثر من ساعة) • تغيير التوقيت الصيفي/الشتوي | <ul style="list-style-type: none"> - قم بتعيين الوقت، راجع تعيين الوقت - قم بتعيين وقت بدء تشغيل الإضاءة، راجع تعيين وقت بدء تشغيل الإضاءة - قم بإعادة تعيين الوقت، راجع إعادة تعيين الوقت - قم بإعادة تعيين الوقت، راجع إعادة تعيين الوقت |
| يضيئ إطار الإضاءة لمدة طويلة/غير طويلة جدًا | <ul style="list-style-type: none"> • تعيين مدة إضاءة غير صحيحة | <ul style="list-style-type: none"> - قم بتعيين مدة الإضاءة، راجع تعيين مدة الإضاءة |
| لا يضيئ إطار الإضاءة باللون الصحيح | | <ul style="list-style-type: none"> - قم بتحديد لون الإضاءة وتخزينه مرة أخرى، راجع تحديد اللون باستخدام الزر T3 وتحويل اللون باستخدام الزر T2 |
| إطار الإضاءة لا يضيئ | <ul style="list-style-type: none"> • تعيين وقت بدء تشغيل الإضاءة غير صحيح • تعيين مدة إضاءة غير صحيحة • تعيين إضاءة مستمرة | <ul style="list-style-type: none"> - قم بتعيين وقت تشغيل الإضاءة، راجع تعيين وقت تشغيل الإضاءة - قم بتعيين مدة الإضاءة، راجع تعيين مدة الإضاءة - قم بتفعيل الموقت، راجع تفعيل الموقت باستخدام الزر T1 |
| تومض 4 مصابيح باستمرار | <ul style="list-style-type: none"> • تم تنشيط الموقت والوقت غير صحيح بسبب إنقطاع مطول للتيار الكهربائي | <ul style="list-style-type: none"> - قم بإلغاء تفعيل الموقت باستخدام الزر T1 وقم بإعادة تعيين الوقت، راجع تعيين الوقت |



Πεδίο εφαρμογής

Δυνατότητα τοποθέτησης σε όλα τα δοχεία πλήσης GD2 με AV1.

Πληροφορίες ασφαλείας

- Η εγκατάσταση επιτρέπεται να γίνει μόνο σε χώρους που προστατεύονται από παγετό.
- Αποφύγετε τους κινδύνους από τα φθαρμένα καλώδια τροφοδοσίας τάσης. Εάν το καλώδιο ηλεκτρικής τροφοδοσίας έχει φθαρεί, θα πρέπει να αντικατασταθεί από τον κατασκευαστή, το τμήμα εξυπηρέτησης πελατών αυτού ή αντίστοιχα από ένα εξουσιοδοτημένο πρόσωπο.
- Η τάση των 230 V AC δεν επιτρέπεται να οδηγηθεί μέσα στο δοχείο πλήσης ή, αντίστοιχα, δεν επιτρέπεται να τοποθετηθεί το τροφοδοτικό μέσα στο δοχείο πλήσης.
- Χρησιμοποιείτε μόνο γνήσια ανταλλακτικά και πρόσθετα εξαρτήματα. Η χρήση άλλων εξαρτημάτων συνεπάγεται την ακύρωση της εγγύησης και του σήματος CE.
- Η παροχή ρεύματος θα πρέπει να συνδεθεί χωριστά.
- Το ηλεκτρονικό σύστημα προορίζεται αποκλειστικά και μόνο για χρήση σε κλειστούς χώρους.

Τεχνικά στοιχεία

- Τάση τροφοδοσίας (τροφοδοτικό 110-230 V AC/6 V DC) 110-230 V AC 50-60 Hz
- Λήψη ισχύος 9 VA
- Βαθμός Προστασίας
 - Πλάκα ενεργοποίησης IP 57
 - Τροφοδοτικό IP 55
- Εσωτερική τροφοδοσία εφεδρικής τάσης για το χρονοδιακόπτη 1 h

Ηλεκτρικά στοιχεία ελέγχου

- Κατηγορία λογισμικού: A
- Βαθμός ρύπανσης: 2
- Τάση μέτρησης 2500 V
- Θερμοκρασία ελέγχου πίεσης: 100 °C

Ο έλεγχος της ηλεκτρομαγνητικής συμβατότητας (έλεγχος εκπομπής παρεμβολών) πραγματοποιήθηκε με την τάση μέτρησης και το ρεύμα μέτρησης.

Έγκριση και συμβατότητα



Αυτό το προϊόν πληροί τις προδιαγραφές των αντίστοιχων οδηγιών της ΕΕ.

Τα πιστοποιητικά συμβατότητας μπορείτε να τα προμηθευθείτε από την εξής διεύθυνση:

GROHE Deutschland Vertriebs GmbH

Zur Porta 9
D-32457 Porta Westfalica

Λειτουργία

Η πλήση ενεργοποιείται με το άγγιγμα της επιφάνειας χειρισμού.

Το ηλεκτρονικό σύστημα αναγνωρίζει εάν αγγίξετε τη μικρή ή τη μεγάλη επιφάνεια και ενεργοποιεί αντίστοιχα μία μικρή ή μία μεγάλη ποσότητα πλήσης.

Εγκατάσταση

Για το καλώδιο μεταξύ του τροφοδοτικού (A) και της πλάκας ενεργοποίησης (C) απαιτείται ένας κοίλος σωλήνας (B), βλέπε αναδιπλούμενη σελίδα I, εικ. [1].

Περάστε το καλώδιο προέκτασης (D) από το δοχείο πλήσης στον κοίλο σωλήνα. Τοποθετήστε το επίχρισμα στον τοίχο και περάστε τα πλακάκια μέχρι την προστασία τοιχοποιίας.

Ηλεκτρική εγκατάσταση



Η ηλεκτρική εγκατάσταση επιτρέπεται να γίνει μόνο από ειδικευμένο ηλεκτρολόγο. Θα πρέπει να τηρηθούν οι προδιαγραφές κατά IEC 364-7 701-1984 (αντιστ. VDE 0100 Μέρος 701) καθώς και όλες οι τοπικές και εθνικές διατάξεις!

- Επιτρέπεται να χρησιμοποιηθεί μόνο αδιάβροχο καλώδιο κυκλικής διατομής με εξωτερική διάμετρο 6,0 έως 8,5mm.
 1. Στερεώστε τη βάση του μετατροπέα (A1) με τις βίδες (A2), βλέπε εικ. [2].
 2. Περάστε το καλώδιο σύνδεσης 230 V (E) στη βάση του μετατροπέα (A1) και μονώστε το.
 3. Περάστε το σπирάλ (F1) επάνω από τους δύο ηλεκτροφόρους κλώνους (E1).
 4. Τοποθετήστε τον ακροδέκτη (F), δώστε προσοχή στην αντιστοίχιση των επαφών, βλέπε εικ. [3].
 5. Με έναν σφιγκτήρα καλωδίου (F2) στερεώστε και τους τρεις κλώνους μπροστά από τον ακροδέκτη (F).
 6. Τοποθετήστε τον κλώνο (E2) σε γωνία και φέρτε τον ακροδέκτη (F) επάνω στην υποδοχή της βάσης του μετατροπέα (A1), βλέπε εικ. [4].
 7. Ασφαλίστε το καλώδιο (E) με τις βίδες (G1) και το σφιγκτήρα καλωδίου (G).
 8. Στερεώστε το κάλυμμα (H) με τη βίδα (H1) στη βάση του μετατροπέα.
 9. Τοποθετήστε το επάνω τμήμα του μετατροπέα (A3).
 10. Κόψτε την προστασία τοιχοποιίας (I) έτσι ώστε να βρίσκεται στο ίδιο επίπεδο με τα πλακάκια, βλέπε εικ. [5].
 11. Συνδέστε το καλώδιο προέκτασης (D) με το τροφοδοτικό (A), βλέπε εικ. [6].

Τελική τοποθέτηση

1. Λύστε το σωλήνα υπερχειλίσης (K1) από τη βαλβίδα εκροής και μετά τραβήξτε τη βαλβίδα εκροής (K) από το δοχείο πλήσης, βλέπε εικ. [7].
 2. Κουμπώστε τη βαλβίδα εκροής (K) στο δοχείο πλήσης, περιστρέφοντάς την κατά 180°, βλέπε εικ. [8].
- Παρατήρηση:** Εάν η βαλβίδα πλήρωσης είναι δεξιά τοποθετημένη, μην περιστρέψετε τη βαλβίδα εκροής, βλέπε εικ. [9].
3. Στερεώστε το σωληνάκι αέρα (K2) στην τραβέρσα (L) και κόψτε το επάνω από την τραβέρσα, βλέπε εικ. [10].
 4. Κλείστε το μηχανισμό διακοπής λειτουργίας (M), βλέπε εικ. [11].
 5. Αντικαταστήστε το υπάρχον σπирάλ (N) με το σπирάλ με γωνία (N1) (πλαίσιο παράδοσης), ανοίξτε τον μηχανισμό διακοπής λειτουργίας (M).
 6. Στερεώστε το μοχλό ανύψωσης (O) στο σωλήνα υπερχειλίσης (K1), βλέπε εικ. [12].
 7. Στερεώστε το σωλήνα υπερχειλίσης (K1) στη βαλβίδα εκροής.
 8. Κουμπώστε τον σερβοκινητήρα (P) στο βραχίονα στήριξης (P1), βλέπε εικ. [13].
 9. Τοποθετήστε το μπουλόνι (Q) και κόψτε το στο κατάλληλο μήκος, βλέπε εικ. [14a] ή [14b].
 10. Βιδώστε τις βίδες (Q1) στα μπουλόνια (Q), βλέπε εικ. [15].
 11. Τοποθετήστε τα ελάσματα (R) και στερεώστε το με τις βίδες (Q1), βλ. εικ. [16].
 12. Βιδώστε τους μαγνήτες (S) στα ελάσματα, βλέπε εικ. [17].

Καλιμπράρισμα σερβοκινητήρα

Προσοχή: Ο σερβοκινητήρας πρέπει να καλιμπραριστεί έξω από το δοχείο πλήσης!

1. Αποκαταστήστε την τροφοδοσία τάσης: Συνδέστε το ηλεκτρονικό σύστημα (C) με το καλώδιο προέκτασης (D), βλέπε αναδιπλούμενη σελίδα III, εικ. [18]. Ο κινητήρας δεν πρέπει να είναι συνδεδεμένος.
Σηματοδότηση: Το φωτιζόμενο πλαίσιο αναβοσβήνει.

2. Συνδέστε τον σερβοκινητήρα (P) με το ηλεκτρονικό σύστημα (C). Ο περιμετρικός φωτισμός σταματά να αναβοσβήνει και ο συγχρονισμός ξεκινά αυτόματα. Ο σερβοκινητήρας οδηγείται στις θέσεις συγχρονισμού.

Παρατήρηση: Προσέξτε ώστε στη διαδρομή κίνησης να μην υπάρχουν εμπόδια!

Για να μην γίνει με λανθασμένο τρόπο ο συγχρονισμός του σερβοκινητήρα, δεν επιτρέπεται να αφαιρεθεί ο μοχλός (P2)!

Το καλιμπράρισμα ολοκληρώνεται όταν ο μοχλός (P2) σταματήσει στη θέση των 90° περίπου, βλέπε εικ. [19].

Παρατήρηση: Μετά το καλιμπράρισμα **μη** διακόπτετε άλλο τη σύνδεση μεταξύ του σερβοκινητήρα και του ηλεκτρονικού συστήματος!

Τοποθέτηση σερβοκινητήρα

1. Διακόψτε τη σύνδεση μεταξύ του ηλεκτρονικού συστήματος (C) και του καλωδίου προέκτασης (D), βλέπε εικ. [19].
2. Κουμπώστε τον σερβοκινητήρα (P) στην τραβέρσα (U) στο δοχείο πλύσης, βλέπε εικ. [20].

Παρατήρηση: Ο σερβοκινητήρας θα πρέπει να είναι στερεωμένος στην πλευρά της τραβέρσας, η οποία βρίσκεται απέναντι από τη βαλβίδα πλήρωσης.

3. Περάστε το μοχλό ανύψωσης (O) από πίσω, στο άνοιγμα του μοχλού (P2), βλέπε εικ. [21].
Εάν ο σερβοκινητήρας βρίσκεται στην αριστερή πλευρά της τραβέρσας, περάστε το μοχλό ανύψωσης (O) από μπροστά στο άνοιγμα του μοχλού (P2).
4. Αποκαταστήστε την τροφοδοσία τάσης: Συνδέστε το ηλεκτρονικό σύστημα (C) και το καλώδιο προέκτασης (D).
5. Πραγματοποιήστε τις ρυθμίσεις.

Τοποθετήστε την πλάκα ενεργοποίησης

1. Σπρώξτε προς τα πίσω το καλώδιο προέκτασης μέσα στον προστατευτικό σωλήνα, ώστε ο συνδετήρας να μην κρέμεται στο δοχείο πλύσης.
2. Στερεώστε την πλάκα ενεργοποίησης επάνω στους μαγνήτες, βλέπε εικ. [22].

Πραγματοποιήστε τις ρυθμίσεις

Αποσυναρμολογήστε την πλάκα ενεργοποίησης, βλέπε εικ. [23].

Ρύθμιση χρώματος

Λειτουργίες με το πλήκτρο T1, βλέπε εικ. [24]

1. Με το πρώτο πάτημα του πλήκτρου T1 ενεργοποιείται ο φωτισμός.
2. Με το δεύτερο πάτημα του πλήκτρου T1 ενεργοποιείται ο χρονοδιακόπτης. Σηματοδότηση: Το φωτιζόμενο πλαίσιο αναβοσβήνει.
3. Με το τρίτο πάτημα του πλήκτρου T1 απενεργοποιείται ο φωτισμός.

Εναλλαγή χρώματος με το πλήκτρο T2

, βλέπε εικ. [24]

Ο φωτισμός μπορεί να αλλάξει μεταξύ του λευκού χρώματος και ενός αποθηκευμένου χρώματος/εναλλαγής χρωμάτων.

1. Ενεργοποιήστε το φωτισμό με το πλήκτρο T1.
2. Με κάθε πάτημα του πλήκτρου T2 ο φωτισμός αλλάζει μεταξύ του λευκού χρώματος και του αποθηκευμένου χρώματος/εναλλαγής χρωμάτων.

Εναλλαγή χρώματος με το πλήκτρο T3

, βλέπε εικ. [24]

1. Ενεργοποιήστε το φωτισμό με το πλήκτρο T1.
 2. Με κάθε πάτημα του πλήκτρου T3 ξεκινά ή διακόπτεται η εναλλαγή χρωμάτων.
- Το τελευταίο εμφανιζόμενο χρώμα/εναλλαγή χρωμάτων αποθηκεύεται. Η αποθηκευμένη ρύθμιση εμφανίζεται με το πλήκτρο T1 και μπορεί να αλλάξει με το πλήκτρο T2.

Ρυθμίσεις χρόνου

| | Έναρξη: Πλήκτρο (*1) / (*2) | ☞ Πλήκτρο T1: Επιλογή ώρας ⇒ από το αναλάμπον σήμα | ☞ Πλήκτρο T2: Επιλογή λεπτών ⇒ από το αναλάμπον σήμα | ☞ Πλήκτρο T3: ⇒ αποθήκευση (*3) / (*4) |
|--|--|---|---|--|
| Ωρα (εργοστασιακή ρύθμιση 19:00) | T1 | 1. Αναλάμπον σήμα: ⇔ 1:00 2. Αναλάμπον σήμα: ⇔ 2:00 ... 24. Αναλάμπον σήμα: ⇔ 0:00 | 1. Αναλάμπον σήμα = 5 λεπτά 2. Αναλάμπον σήμα = 10 λεπτά ... 11. Αναλάμπον σήμα = 55 λεπτά 12. Αναλάμπον σήμα = 0 λεπτά | Ωρες και/ή λεπτά επιλεγμένα με T1 / T2 |
| Χρόνος έναρξης φωτισμού (εργοστασιακή ρύθμιση 19:00) | T2 | | | |
| Διάρκεια φωτισμού (εργοστασιακή ρύθμιση 3:00) | T3 | 1. Αναλάμπον σήμα: ⇔ 1 ώρα ... 23. Αναλάμπον σήμα: ⇔ 23 ώρες 24. Αναλάμπον σήμα: ⇔ 0 ώρες | | |
| Αναλάμπον σήμα: ⇒ Σηματοδότηση μέσω 4 LED (V), βλέπε εικ. [24] | κρατήστε πιεσμένο το πλήκτρο πάνω από 5 δευτερόλεπτα | Πιέστε το πλήκτρο και κρατήστε το πιεσμένο, μέχρι τα αναλάμποντα σήματα να αντιστοιχούν στις ώρες και τα λεπτά αντίστοιχα | | μετά την αποθήκευση: Κανονική κατάσταση |

(*1): Σηματοδότηση "Έχει ενεργοποιηθεί ο προγραμματισμός χρονοδιακόπτη": 3 γρήγορες αναλαμπές μετά συνέχεια με: ☞ πλήκτρο T1 (επιλογή ώρας) και/ή πλήκτρο T2 (επιλογή λεπτών)

(*2): Εάν μετά τη σηματοδότηση "Έχει ενεργοποιηθεί ο προγραμματισμός χρονοδιακόπτη" δεν πατηθεί κάποιο άλλο πλήκτρο εντός 30 δευτερολέπτων, τότε η κατάσταση προγραμματισμού χρονοδιακόπτη εγκαταλείπεται χωρίς αλλαγή των χρόνων.

(*3): Εάν μετά την επιλογή των ωρών και/ή των λεπτών δεν πατηθεί το πλήκτρο T3 (αποθήκευση) εντός 30 δευτερολέπτων, εγκαταλείπεται χωρίς αλλαγές η κατάσταση προγραμματισμού χρονοδιακόπτη.

(*4): Σηματοδότηση "Έγινε αποθήκευση": 3 γρήγορες αναλαμπές, μετά: κανονική κατάσταση.

Ταχεία ρύθμιση της ώρας (θερινή/χειμερινή ώρα)

- Για τη ρύθμιση κατά 1 ώρα πίσω, κρατήστε τα πλήκτρα T1 και T2 ταυτόχρονα πιεσμένα για πάνω από 5 δευτερόλεπτα.
- Για τη ρύθμιση κατά 1 ώρα μπροστά, κρατήστε τα πλήκτρα T2 και T3 ταυτόχρονα πιεσμένα για πάνω από 5 δευτερόλεπτα.

Επαναφορά εργοστασιακής ρύθμισης

Για την επαναφορά της εργοστασιακής ρύθμισης, κρατήστε τα πλήκτρα T1, T2 και T3 ταυτόχρονα πιεσμένα για πάνω από 5 δευτερόλεπτα.

Συντήρηση

Ελέγξτε όλα τα εξαρτήματα, καθαρίστε τα και, αν χρειάζεται, αντικαταστήστε τα.

Για τη συντήρηση των εξαρτημάτων του δοχείου πλύσης, ανατρέξτε στο TPI του δοχείου πλύσης.

Αντικαταστήστε το τροφοδοτικό, βλέπε αναδιπλούμενη σελίδα III, εικ. [25].

1. Διακόψτε την τροφοδοσία τάσης.
2. Αποσυνδέστε το καλώδιο προέκτασης (D) από το επάνω εξάρτημα (A3).
3. Αποσυνδέστε το επάνω εξάρτημα του τροφοδοτικού (A3).
4. Περάστε το νέο επάνω εξάρτημα και κουμπώστε το.
5. Συνδέστε το επάνω εξάρτημα (A3) και το καλώδιο προέκτασης (D).
6. Ενεργοποιήστε την τροφοδοσία τάσης.

Αντικαταστήστε το σερβοκινητήρα, βλέπε αναδιπλούμενη σελίδα III

Κλείστε την παροχή του νερού!

1. Αφαιρέστε την πλάκα ενεργοποίησης, βλέπε εικ. [23].
2. Αποσυνδέστε τους συνδετήρες μεταξύ του ηλεκτρονικού συστήματος (C) και του καλωδίου προέκτασης (D) και του σερβοκινητήρα (P), βλέπε εικ. [26].

3. Ξεκρεμάστε τη ράβδο έλξης (O) από το μοχλό (P2), βλέπε εικ. [27].

4. Κουμπώστε το στήριγμα με τον σερβοκινητήρα (P) από την τραβέρσα (U).

5. Καλιμπράρετε το νέο σερβοκινητήρα, βλέπε **Καλιμπράρισμα σερβοκινητήρα.**

6. Τοποθετήστε το νέο σερβοκινητήρα, βλέπε **Τοποθέτηση σερβοκινητήρα.**

7. Τοποθετήστε την πλάκα ενεργοποίησης, βλέπε **Τοποθέτηση πλάκας ενεργοποίησης.**

Αντικαταστήστε την πλάκα ενεργοποίησης με το ηλεκτρονικό σύστημα, βλέπε αναδιπλούμενη σελίδα III

1. Αφαιρέστε την πλάκα ενεργοποίησης, βλέπε εικ. [23].
2. Αποσυνδέστε τους συνδετήρες μεταξύ του ηλεκτρονικού συστήματος (C) και του καλωδίου προέκτασης (D) και του σερβοκινητήρα (P), βλέπε εικ. [26].

Η συναρμολόγηση πρέπει να γίνει με την αντίστροφη σειρά.

Ανταλλακτικά, βλ. αναδιπλούμενη σελίδα I (* = πρόσθετος εξοπλισμός).

Περιποίηση

Τις οδηγίες που αφορούν την περιποίηση αυτής της μπαταρίας μπορείτε να τις πάρετε από τις συνημμένες οδηγίες περιποίησης.

Βλάβη / Αιτία / Αντιμετώπιση

| Βλάβη | Αιτία | Αντιμετώπιση |
|---|---|---|
| Ο περιμετρικός φωτισμός δεν φωτίζει | <ul style="list-style-type: none">• Διακοπή ρεύματος• Βλάβη τροφοδοτικού• Ακροδέκτες χωρίς επαφή• Ο φωτισμός είναι απενεργοποιημένος• Ο χρονοδιακόπτης δεν έχει ενεργοποιηθεί | <ul style="list-style-type: none">- Αποκαταστήστε την τροφοδοσία ηλεκτρικού ρεύματος- Αντικαταστήστε το τροφοδοτικό, βλέπε <i>Αντικατάσταση τροφοδοτικού</i>- Συνδέστε τους ακροδέκτες- Ενεργοποιήστε το φωτισμό, βλέπε <i>Ενεργοποίηση φωτισμού με το πλήκτρο T1</i>- Ενεργοποίηση χρονοδιακόπτη, βλέπε <i>Ενεργοποίηση χρονοδιακόπτη με το πλήκτρο T1</i> |
| Ο περιμετρικός φωτισμός δεν ενεργοποιείται στον επιθυμητό χρόνο | <ul style="list-style-type: none">• Δεν έχει ρυθμιστεί η σωστή ώρα• Δεν έχει ρυθμιστεί η σωστή ώρα έναρξης φωτισμού• Μακροχρόνια διακοπή ρεύματος (πάνω από μία ώρα)• Αλλαγή θερινής/χειμερινής ώρας | <ul style="list-style-type: none">- Ρυθμίστε την ώρα, βλέπε <i>Ρύθμιση ώρας</i>- Ρυθμίστε την ώρα έναρξης φωτισμού, βλέπε <i>Ρύθμιση ώρας έναρξης φωτισμού</i>- Ρυθμίστε εκ νέου την ώρα, βλέπε <i>Ρύθμιση ώρας</i>- Ρυθμίστε εκ νέου την ώρα, βλέπε <i>Ρύθμιση ώρας</i> |
| Ο περιμετρικός φωτισμός φωτίζει για πολύ μικρό/πολύ μεγάλο χρονικό διάστημα | <ul style="list-style-type: none">• Δεν έχει ρυθμιστεί η σωστή διάρκεια φωτισμού | <ul style="list-style-type: none">- Ρυθμίστε τη διάρκεια φωτισμού, βλέπε <i>Ρύθμιση διάρκειας φωτισμού</i> |
| Ο περιμετρικός φωτισμός δεν φωτίζει με το σωστό χρώμα | | <ul style="list-style-type: none">- Επιλέξτε εκ νέου το χρώμα φωτισμού και αποθηκεύστε το, βλέπε <i>Επιλογή χρώματος με το πλήκτρο T3 και εναλλαγή χρωμάτων με το πλήκτρο T2</i> |
| Ο περιμετρικός φωτισμός φωτίζει όταν δεν πρέπει | <ul style="list-style-type: none">• Δεν έχει ρυθμιστεί η σωστή ώρα έναρξης φωτισμού• Δεν έχει ρυθμιστεί η σωστή διάρκεια φωτισμού• Έχει ρυθμιστεί ο φωτισμός διαρκείας | <ul style="list-style-type: none">- Ρυθμίστε την ώρα έναρξης φωτισμού, βλέπε <i>Ρύθμιση ώρας έναρξης φωτισμού</i>- Ρυθμίστε τη διάρκεια φωτισμού, βλέπε <i>Ρύθμιση διάρκειας φωτισμού</i>- Ενεργοποίηση χρονοδιακόπτη, βλέπε <i>Ενεργοποίηση χρονοδιακόπτη με το πλήκτρο T1</i> |
| Τα 4 LED αναβοσβήνουν διαρκώς | <ul style="list-style-type: none">• Ο χρονοδιακόπτης είναι ενεργοποιημένος και η ώρα δεν είναι σωστή λόγω διακοπής ρεύματος | <ul style="list-style-type: none">- Απενεργοποιήστε το χρονοδιακόπτη, με το πλήκτρο T1 και ρυθμίστε εκ νέου την ώρα, βλέπε <i>Ρύθμιση ώρας</i> |



Oblast použití

Montáž je možná do všech splachovacích nádrží GD2 s AV1.

Bezpečnostní informace

- Toto zařízení je určeno pouze pro instalaci do místností chráněných proti mrazu.
- Zabraňte nebezpečí úrazu následkem poškozeného kabelu napájecího síťového napětí. Poškozený kabel napájecího síťového napětí se musí nechat vyměnit prostřednictvím výrobce nebo servisní služby výrobce nebo u kvalifikovaného odborníka.
- Střídavé napětí 230 V AC nesmí být přivedeno do splachovací nádržky, resp. spínací síťový zdroj se nesmí namontovat do splachovací nádržky.
- Používejte pouze originální náhradní díly a příslušenství. Při použití jiných, neoriginálních dílů neplatí záruka a CE-certifikace.
- Napájecí napětí se musí dát vypnout a zapnout separátně.
- Elektronický systém je učen výhradně pro použití v uzavřených místnostech.

Technické údaje

- Napájecí napětí 110-230 V stříd. 50-60 Hz (spínací síťový zdroj 110-230 V stříd./6 V jednosm.)
- Příkon 9 VA
- Druh el. ochrany 2
- Krycí deska IP 57
- Spínací síťový zdroj IP 55
- Interní nouzové napětí pro napájení časového spínače 1 h

Elektrické kontrolní údaje

- Třída software A
- Stupeň znečištění 2
- Zatěžovací rázové napětí 2500 V
- Teplota při zkoušce tvrdosti vtlačováním 100 °C

Zkouška elektromagnetické kompatibility (zkouška vysílání rušivých signálů) byla provedena při jmenovitém napětí a jmenovitém proudu.

Schválení a konformita výrobku



Tento výrobek splňuje všechny požadavky příslušných směrnic EU.

Prohlášení o shodě lze na požádání obdržet na následující adrese:

GROHE Deutschland Vertriebs GmbH

Zur Porta 9
D-32457 Porta Westfalica

Obsluha

Splachování se aktivuje dotekem ovládací plochy.

Elektronika rozpozná, zda byl kontakt s malou nebo velkou plochou a podle toho se spustí příslušné množství splachovací vody.

Instalace

Pro vedení mezi spínacím síťovým zdrojem (A) a krycí deskou (C) je nutno použít ochrannou trubku (B), viz skládací strana I, obr. [1].

Prodlužovací kabel (D) od splachovací nádržky se musí vést přes ochrannou trubku. Načisto omítnutou stěnu obložte obkládačkami až po kryt hrubé montáže.

Elektrická instalace



Elektrickou instalaci smí provést pouze kvalifikovaný elektroinstalatér! Přitom je nutno respektovat předpisy IEC 364-7 701-1984 (ve smyslu VDE 0100 část 701), jakož i všechny platné národní předpisy a normy pro elektrickou instalaci!

- Pro elektroinstalaci se smí použít pouze kabel odolný proti vodě s kruhovým průřezem a s vnějším průměrem 6,0 až 8,5mm.
 1. Spodní díl transformátoru (A1) upevněte pomocí šroubů (A2), viz obr. [2].
 2. 230 V přípojovací kabel (E) zaveďte do spodního dílu transformátoru (A1) a odizolujte.
 3. Na oba proudové kabely (E1) nasuňte hadici (F1).
 4. Namontujte instalační kabelovou svorku (F), dbejte na správné zapojení, viz obr. [3].
 5. Všechny tři kabely upevněte pomocí kabelové spony (F2) těsně před instalační kabelovou svorkou (F).
 6. Pramenice kabelu (E2) nainstalujte do oblouku a kabelovou svorku (F) upevněte v uložení ve spodním dílu transformátoru (A1), viz obr. [4].
 7. Kabel (E) zajistěte pomocí šroubů (G1) a svorky proti namáhání v tahu (G).
 8. Kryt (H) upevněte ve spodním dílu transformátoru pomocí šroubu (H1).
 9. Nasuňte horní díl transformátoru (A3).
 10. Kryt hrubé montáže (I) odřízněte do roviny s hranou obkládačky, viz obr. [5].
 11. Prodlužovací kabel (D) spojte se spínacím síťovým zdrojem (A), viz obr. [6].

Dokončení montáže

1. Uvolněte přepadovou trubku (K1) z vypouštěcího ventilu a vypouštěcí ventil (K) vytáhněte ze splachovací nádržky, viz obr. [7].
 2. Vypouštěcí ventil (K) otočený o 180° zaaretujte do splachovací nádržky, viz obr. [8].
- Upozornění:** Pokud je plnicí ventil namontován vpravo, vypouštěcí ventil neotáčejte, viz obr. [9].
3. Pneumatickou hadici (K2) upevněte do traverzy (L) a nad traverzou odřízněte, viz obr. [10].
 4. Uzavřete uzávěr (M), viz obr. [11].
 5. Stávající hadici (N) vyměňte za hadici s obloukem (N1) (je součástí dodávky), otevřete uzávěr (M).
 6. Ovládací táhlo (O) upevněte na přepadovou trubku (K1), viz obr. [12].
 7. Přepadovou trubku (K1) upevněte na vypouštěcí ventil.
 8. Servomotor (P) zaaretujte do držáku (P1), viz obr. [13].
 9. Namontujte svorník (Q) a odřízněte, viz obr. [14a] nebo [14b].
 10. Šrouby (Q1) zašroubujte do svorníku (Q), viz obr. [15].
 11. Vložte plechy (R) a upevněte pomocí šroubů (Q1), viz obr. [16].
 12. Do plechů zašroubujte magnety (S), viz obr. [17].

Kalibrace servomotoru

Pozor: Servomotor se musí kalibrovat mimo splachovací nádržky!

1. Zapojení napájecího napětí: Elektroniku (C) spojte s prodlužovacím kabelem (D), viz skládací strana III, obr. [18]. Servomotor nesmí být přitom připojen. Signalizace: bliká osvětlení hran.
2. Servomotor (P) spojte s elektronikou (C). Osvětlení hran přestane blikat a automaticky se spustí kalibrace. Servomotor přitom najíždí jednotlivé kalibrační pozice.

Upozornění: Přitom dbejte na to, aby průběh pohybu nebyl rušen překážkami!

Pro zajištění správné kalibrace servomotoru se nesmí demontovat páka (P2)!

Pokud páka (P2) zůstane stát přibližně v poloze 90°, je kalibrace ukončena, viz obr. [19].

Upozornění: Po ukončení kalibrace se již spojení mezi servomotorem a elektronikou **nesmí** přerušit!

Montáž servomotoru

1. Odpojte spoj mezi elektronikou (C) a prodlužovacím kabelem (D), viz obr. [19].
2. Servomotor (P) zaaretujte do traverzy (U) ve splachovací nádržce, viz obr. [20].

Upozornění: Servomotor se musí upevnit na tu stranu traverzy, která leží oproti plicímu ventilu.

3. Ovládací táhlo (O) nasuňte zezadu do otvoru páky (P2), viz obr. [21].
Pokud je servomotor namontován na levé straně traverzy, ovládací táhlo (O) nasuňte do otvoru páky (P2) z přední strany.

4. Zapojení napájecího napětí: Elektroniku (C) spojte s prodlužovacím kabelem (D).

5. Nastavte funkce ovládání.

Montáž krycí desky

1. Prodlužovací kabel vsuňte zpět do ochranné trubky tak daleko, aby zásuvný kontakt nevisel ve splachovací nádržce.
2. Krycí desku upevněte na magnety, viz obr. [22].

Nastavení funkcí ovládání

Demontujte krycí desku, viz obr. [23].

Nastavení barev

Funkce tlačítka T1, viz obr. [24]

1. Po prvním stisknutí tlačítka T1 se zapne osvětlení.
2. Po druhém stisknutí tlačítka T1 se aktivuje nastavený časový spínač. Signalizace: bliká osvětlení hran.
3. Po třetím stisknutí tlačítka T1 se vypne osvětlení.

Přepínání barvy osvětlení pomocí tlačítka T2, viz obr. [24]

Barvu osvětlení lze přepnout z bílé barvy na některou z uložených barev / na průběžné zobrazování barev.

1. Tlačítkem T1 zapněte osvětlení.
2. Po každém stisknutí tlačítka T2 se osvětlení přepne z bílé barvy na některou z uložených barev / na průběžné zobrazování barev.

Volba barvy pomocí tlačítka T3, viz obr. [24]

1. Tlačítkem T1 zapněte osvětlení.
2. Po každém stisknutí tlačítka T3 se spustí nebo zastaví průběžné zobrazování barev.
Uložená zůstane posledně zobrazená barva / průběh barev. Uložené nastavení lze zobrazit stisknutím tlačítka T1 a přepnout pomocí tlačítka T2.

Nastavení času

| | Start: Tlačítko (*1) / (*2) | Tlačítko T1: Nastavení hodin ⇒ indikace blikáním | Tlačítko T2: Nastavení minut ⇒ indikace blikáním | Tlačítko T3: ⇒ uložení (*3) / (*4) |
|--|-----------------------------------|--|--|--|
| Denní čas (nastavení z výroby 19:00) | T1 | 1. bliknutí: ⇔ 1:00 2. bliknutí: ⇔ 2:00 ... 24. bliknutí: ⇔ 0:00 | 1. bliknutí = 5 min 2. bliknutí = 10 min ... | uložení hodin a / nebo minut podle nastavení tlačítkem T1 / T2 |
| Čas zapnutí osvětlení (nastavení z výroby 19:00) | T2 | | 11. bliknutí = 55 min 12. bliknutí = 0 min | |
| Doba osvětlení (nastavení z výroby 3:00) | T3 | 1. bliknutí: ⇔ 1 h ... 23. bliknutí: ⇔ 23 h 24. bliknutí: ⇔ 0 h | | |
| Blikání: ⇔ Signalizace prostřed- nictvím 4 LED (V), viz obr. [24] | podržte stisknuté déle než 5 s | Stiskněte tlačítko a podržte stisknuté tak dlouho, až se zobrazí počet bliknutí odpovídající požadovanému nastavení hodin nebo minut | | po uložení: Normální režim |

(*1): Signalizace „Aktivován je režim programování času“: 3 rychlá bliknutí, poté stiskněte: ☞ tlačítko T1 (nastavení hodin) a / nebo tlačítko T2 (nastavení minut)

(*2): Pokud se po dobu 30 s po signalizaci „Aktivován je režim programování času“ nestiskne žádné tlačítko, režim programování času se automaticky opustí beze změny časů.

(*3): Pokud se po dobu 30 s po nastavení hodin a / nebo minut nestiskne tlačítko T3 (uložení), režim programování času se automaticky opustí beze změn.

(*4): Signalizace „Nastavení je uloženo do paměti“: 3 rychlá bliknutí, poté: Normální režim.

Rychlé přestavení denního času (při přechodu na letní/zimní čas)

- Za účelem nastavení denního času o 1 hodinu zpět, stiskněte současně tlačítka T1 a T2 a podržte déle než 5 s.
- Za účelem nastavení denního času o 1 hodinu dopředu, stiskněte současně tlačítka T2 a T3 a podržte déle než 5 s.

Opětné nastavení parametrů z výroby

Za účelem opětného nastavení parametrů z výroby, stiskněte současně tlačítka T1, T2 a T3 a podržte déle než 5 s.

Údržba

Všechny díly zkontrolujte, vyčistěte a podle potřeby vyměňte.

Při údržbě dílů splachovací nádržky používejte technické informace příslušné splachovací nádržky (TPI).

Výměna spínacího síťového zdroje, viz skládací strana III, obr. [25].

1. Vypněte napájecí napětí.
2. Odpojte prodlužovací kabel (D) z horního dílu (A3).
3. Stáhněte horní díl (A3) spínacího síťového zdroje.
4. Nasuňte a zaaretujte nový horní díl.
5. Spojte horní díl (A3) s prodlužovacím kabelem (D).
6. Zapněte napájecí napětí.

Výměna servomotoru, viz skládací strana III

Uzavřete přívod vody!

1. Sejměte krycí desku, viz obr. [23].
2. Odpojte zásuvné kontakty od elektroniky (C) k prodlužovacímu kabelu (D) a servomotoru (P), viz obr. [26].

3. Ovládací táhlo (O) vytáhněte z páky (P2), viz obr. [27].
4. Odjistěte aretaci držáku se servomotorem (P) z traverzy (U).
5. Proveďte kalibraci nového servomotoru, viz **Kalibrace servomotoru**.
6. Namontujte nový servomotor, viz **Montáž servomotoru**.
7. Namontujte krycí desku, viz **Montáž krycí desky**.

Výměna krycí desky s elektronikou, viz skládací strana III

1. Sejměte krycí desku, viz obr. [23].
2. Odpojte zásuvné kontakty od elektroniky (C) k prodlužovacímu kabelu (D) a k servomotoru (P), viz obr. [26].

Montáž se provádí v opačném pořadí.

Náhradní díly, viz skládací strana I (* = zvláštní příslušenství).

Ošetřování

Pokyny k ošetřování této armatury jsou uvedeny v příloženém návodu k údržbě.

Závada / Příčina / Odstranění

| Závada | Příčina | Odstranění |
|--|---|---|
| Nesvítili osvětlení hran | <ul style="list-style-type: none">• Výpadek elektrického proudu• Vadný spínací síťový zdroj• Zásuvný konektor nemá kontakt• Vypnuté osvětlení• Není aktivovaný časový spínač | <ul style="list-style-type: none">- Opět zapněte napájecí síťové napětí- Vyměňte spínací síťový zdroj, viz <i>Výměna spínacího síťového zdroje</i>- Spojte zásuvný konektor- Zapněte osvětlení, viz <i>Zapnutí osvětlení pomocí tlačítka T1</i>- Aktivujte časový spínač, viz <i>Aktivování časového spínače pomocí tlačítka T1</i> |
| Osvětlení hran se nezapíná podle požadovaného nastavení | <ul style="list-style-type: none">• Není správně nastavený denní čas• Není správně nastavený čas zapnutí osvětlení• Delší výpadek elektrického proudu (déle než jednu hodinu)• Přestavení letního/zimního času | <ul style="list-style-type: none">- Nastavte denní čas, viz <i>Nastavení denního času</i>- Nastavte čas zapnutí osvětlení, viz <i>Nastavení času zapnutí osvětlení</i>- Znova nastavte denní čas, viz <i>Nastavení denního času</i>- Znova nastavte denní čas, viz <i>Nastavení denního času</i> |
| Osvětlení hran svítí příliš krátce / příliš dlouho | <ul style="list-style-type: none">• Není správně nastavena doba osvětlení | <ul style="list-style-type: none">- Nastavte dobu osvětlení, viz <i>Nastavení doby osvětlení</i> |
| Osvětlení hran nesvítili podle nastavené barvy | | <ul style="list-style-type: none">- Barvu osvětlení znova nastavte a uložte, viz <i>Volba barvy osvětlení pomocí tlačítka T3 a přepnutí barvy pomocí tlačítka T2</i> |
| Osvětlení hran svítí samovolně | <ul style="list-style-type: none">• Není správně nastavený čas zapnutí osvětlení• Není správně nastavena doba osvětlení• Nastaveno je trvalé osvětlení | <ul style="list-style-type: none">- Nastavte čas zapnutí osvětlení, viz <i>Nastavení času zapnutí osvětlení</i>- Nastavte dobu osvětlení, viz <i>Nastavení doby osvětlení</i>- Aktivujte časový spínač, viz <i>Aktivování časového spínače pomocí tlačítka T1</i> |
| Trvale blikají 4 LED | <ul style="list-style-type: none">• Aktivován je časový spínač a denní čas není správně nastaven z důvodu delšího výpadku proudu | <ul style="list-style-type: none">- Deaktivujte časový spínač <i>tlačítkem T1</i> a znova nastavte denní čas, viz <i>Nastavení denního času</i> |



Felhasználási terület

Beszerezése minden AV1-gyel szerelt GD2 öblítőtartályba lehetséges.

Biztonsági információk

- A berendezés felszerelését csak fagymentes helyiségekben szabad végezni.
- A sérült feszültségellátó kábel veszélyes lehet, ügyeljen annak épségére. A feszültségellátó vezetékét sérülése esetén a gyártónak vagy a gyártó vevőszolgálatának, vagy hasonló végzettségű személynek kell kicserélnie.
- A 230 V-os váltakozó áramú feszültséget tilos az öblítőtartályba vezetni, illetve tilos a hálózati kapcsolót az öblítőtartályba beszerezni.
- Csak eredeti alkatrészeket és tartozékokat használjon! Más alkatrészek használata a garancia és a CE-jelölés megszűnéséhez vezet.
- A feszültségellátást úgy kell megoldani, hogy az külön kapcsolható legyen.
- Az elektronika használata kizárólag csak belső terekben engedélyezett.

Műszaki adatok

- Tápfeszültség 110–230 V AC 50–60 Hz (Hálózati kapcsoló 110–230 V AC/6 V DC)
- Teljesítményfelvétel 9 VA
- Védelmi szint IP 57
- Fedőlemez IP 55
- Belső vézáróamellátás az óra számára 1 h

Villamossági vizsgálati adatok

- Szoftverosztály A
- Szennyezettségi fok 2
- Mérési – lökfeszültség 2500 V
- A golyónyomás-vizsgálat hőmérséklete 100 °C

Az elektromágneses összeférhetőség (zavarkibocsátás) vizsgálata a mérési feszültség és mérési áramerősség mellett történik.

Engedélyezés és megfelelés



Jelen termék eleget tesz az idevágó EU-s irányelvek követelményeinek.

A megfelelési nyilatkozatok a következő címről rendelhetők meg:

GROHE Deutschland Vertriebs GmbH

Zur Porta 9
D-32457 Porta Westfalica

Kezelés

A működtetési felület megérintésével elindul az öblítés.

Az elektronika érzékeli, hogy a kis felületet vagy a nagy felületet érintette-e meg, és ennek megfelelően beállítja az öblítési mennyiség mértékét.

Felszerelés

A hálózati kapcsoló (A) és a fedőlemez (C) közötti vezeték számára egy üres (B) cső szükséges, lásd I. kihajtható oldal [1]. ábra.

Vezesse el a hosszabbítókábelt (D) az üres csövön keresztül az öblítőtartálytól. A falat vakolja készre, és csempezze be a nyersfalazat védőjéig.

Villanszerelés



A villanszerelési munkákat csak szakképzett villanszerelő végezheti el! A villanszerelésnél be kell tartani az IEC 364-7 701-1984 szabvány (VDE 0100 701. rész szerinti) előírásait, valamint minden nemzeti és helyi előírást.

- Csak vízálló, kör keresztmetszetű, 6,0–8,5mm külső átmérőjű kábelt szabad használni.
- 1. Rögzítse a transzformátor alsó részét a (A1) csavarokkal (A2), lásd [2]. ábra.
- 2. Vezesse be a 230 V csatlakozókábelt (E) a transzformátor alsó részébe (A1) és csupaszolja le.
- 3. Húzza a tömlőt (F1) a két áramvezető szálra (E1).
- 4. Szerelje be a sorkapcsot (F), ügyeljen a bekötésre, lásd [3]. ábra.
- 5. Rögzítse kábelkötegelővel (F2) mind a három vezetékét röviddel a sorkapocs (F) előtt.
- 6. Vezesse a szálakat (E2) ívben és rögzítse a sorkapcsot (F) a tartóra a transzformátor alsó részében (A1), lásd [4]. ábra.
- 7. Biztosítsa a kábelt (E) csavarokkal (G1) és tehermentesítővel (G).
- 8. Rögzítse a fedelet (H) a csavarral (H1) a transzformátor alsó részében.
- 9. Helyezze fel a transzformátor (A3) felső részét.
- 10. Vágja le a nyersfalazat védőjét (I) a csempe élével elvágóval, lásd [5]. ábra.
- 11. Kösse össze a hálózati kapcsolót (A) a hosszabbítókábellel (D), lásd [6]. ábra.

Készreszerelés

1. Vegye le a túlfolyócsövet (K1) a kifolyószelepről és húzza ki a kifolyószelepet (K) az öblítőtartályból, lásd [7]. ábra.
2. Pattintsa be a kifolyószelepet (K) 180°-kal elforgatva az öblítőtartályba, lásd [8]. ábra.

Útmutatás: Ha a töltőszelepet jobb oldalra szerelték, akkor a kifolyószelepet ne forgassa el, lásd [9]. ábra.

3. Tolja be a pneumatikatömlőt (K2) a tartóba (L) és vágja le a tartó felett, lásd [10]. ábra.
4. Zárja el az elzárószelepet (M), lásd [11]. ábra
5. Cserélje le a meglévő tömlőt (N) az íves tömlőre (N1) (a szállítási egység része), nyissa ki az elzárószelepet (M).
6. Rögzítse a húzórudat (O) a túlfolyócsövön (K1), lásd [12]. ábra.
7. Rögzítse a túlfolyócsövet (K1) a kifolyószelepen.
8. Pattintsa be a szervomotort (P) a tartóba (P1), lásd [13]. ábra.
9. Szerelje fel majd vágja megfelelő hosszúra a csapokat (Q), lásd [14a]. vagy [14b]. ábra.
10. Csavarozza be a csavarokat (Q1) a csapokba (Q), lásd [15]. ábra.
11. Helyezze fel a lapokat (R) és rögzítse a csavarokkal (Q1), lásd [16]. ábra.
12. Csavarozza be a mágneseket (S) a lapokba, lásd [17]. ábra.

Szervomotor kalibrálása

Figyelem: A szervomotort az öblítőtartályon kívül kell kalibrálni!

1. Feszültségellátás létrehozása: Kösse össze az elektronikát (C) a hosszabbítókábellel (D), lásd III. kihajtható oldal [18]. ábra. Ennél a szervomotornak nem szabad bekötve lenni.
Visszajelzés: A keret megvilágítása villog.
2. Kösse össze a szervomotort (P) az elektronikával (C). Az élvilágítás villogása abbamarad, és automatikusan elkezdődik a beállítás. A szervomotor ekkor elmozdul a kiegyenlítési helyekre.

Útmutatás: Ügyeljen arra, hogy az elmozdulást semmilyen akadály ne gátolja!

Annak érdekében, hogy a szervomotor kiegyenlítését ne hamisítsa meg semmi, a kart (P2) nem szabad leszerelni!

A kalibrálás akkor fejeződik be, amikor a kar (P2) 90°-ban állva marad, lásd [19]. ábra.

Útmutatás: A kalibrálás után a szervomotor és az elektronika közötti kapcsolatot már **nem** szabad megszüntetni!

Szervomotor beszerelése

1. Szakítsa meg az elektronika (C) és a hosszabbítókábel (D) közötti kapcsolatot, lásd [19]. ábra.

2. Pattintsa be a szervomotort (P) az öblítőtartályban lévő tartóba (U), lásd [20]. ábra.

Útmutatás: A szervomotort a tartónak arra az oldalára kell szerelni, amelyik a töltőszeleppel szemben fekszik.

3. Fűzze be a húzórudat (O) hátulról a kar (P2) nyílásába, lásd [21]. ábra.

Ha a szervomotor a tartó bal oldalán helyezkedik el, akkor a húzórudat (O) előlről fűzze be a kar (P2) nyílásába.

4. Feszültségellátás létrehozása: Kösse össze az elektronikát (C) és a hosszabbítókábelt (D).

5. Hajtsa végre a beállításokat.

Fedőlemez felszerelése

1. Tolja vissza annyira a hosszabbítókábelt az üres csőbe, hogy a dugaszolócsatlakozó ne lógjon az öblítőtartályba.

2. Rögzítse a fedőlemezt a mágnesekre, lásd [22]. ábra.

Hajtsa végre a beállításokat

A fedőlemez leszerelése, lásd [23]. ábra.

Színbeállítás

Funkciók a T1 gombbal, lásd [24]. ábra.

1. A T1 gomb első megnyomása a világítást kapcsolja be.
2. A T1 gomb második megnyomása aktiválja a beállított időkapcsoló órát. Visszajelzés: A keret megvilágítása villog.
3. A T1 gomb harmadik megnyomása a világítást kapcsolja ki.

Szín átkapcsolása a T2 gombbal, lásd [24]. ábra.

A világítást a fehér szín és egy elmentett szín / színátmenet között lehet átkapcsolni.

1. Kapcsolja be a világítást a T1 gombbal.
2. A T2 gomb minden megnyomása a világítást a fehér szín és egy elmentett szín / színátmenet között kapcsolja át.

Színkiválasztás a T3 gombbal, lásd [24]. ábra.

1. Kapcsolja be a világítást a T1 gombbal.
2. A T3 gomb minden megnyomása elindítja vagy megállítja a színátmenetet.

Az utoljára kijelzett színt / színátmenetet menti el. Az elmentett beállítást a T1 gombbal lehet kijelzteni és a T2 gombbal lehet átkapcsolni.

Időbeállítások

| | Start: Gomb (*1) / (*2) | T1 gomb: Óra kiválasztása ⇒ a villogó jelzéssel | T2 gomb: Percek kiválasztása ⇒ a villogó jelzéssel | T3 gomb: ⇒ mentés (*3) / (*4) |
|---|---|--|--|--|
| Pontos idő (Gyári beállítás 19:00) | T1 | 1. Villogó jelzés: ⇔ 1:00 2. Villogó jelzés: ⇔ 2:00 ... | 1. Villogó jelzés = 5 perc 2. Villogó jelzés = 10 perc ... | Órák és / vagy percek, ahogyan a T1 / T2 gombbal kiválasztotta |
| Világítás kezdésének ideje (Gyári beállítás 19:00) | T2 | 24. Villogó jelzés: ⇔ 0:00 | 11. Villogó jelzés = 55 perc 12. Villogó jelzés = 0 perc | |
| Világítási időtartam (Gyári beállítás 3:00) | T3 | 1. Villogó jelzés: ⇔ 1 ó ... 23. Villogó jelzés: ⇔ 23 ó 24. Villogó jelzés: ⇔ 0 ó | | |
| Villogó jelzés: ⇔ Visszajelzés 4 LED-del (V), lásd [24]. ábra. | tartsa több mint 5 másodpercig lenyomva | Nyomja meg és tartsa lenyomva a gombot, amíg a villogási jelek száma a kívánt óra- ill. perc beállításnak felelnek meg | | mentés után: Normál üzemmód |

(*1): Az „Időprogramozás aktiválva” visszajelzése: 3 gyors villogó jelzés majd tovább a következővel: T1 gomb (Órakiválasztás) és / vagy T2 gomb (Perckiválasztás)

(*2): Ha az „Időprogramozás aktiválva” visszajelzése után 30 másodpercen belül nem működtek a gombokat, akkor az idő módosítása nélkül kilép az időprogramozási üzemmódból.

(*3): Ha az órák és / vagy percek kiválasztása után 30 másodpercen belül nem működtek a T3 (Mentés) gombot, akkor módosítás nélkül kilép az időprogramozási üzemmódból.

(*4): A „Mentés megtörtént” visszajelzése: 3 gyors villogó jelzés, majd: Normál üzemmód.

A pontos idő gyors átállítása (Nyári-/téli időszámítás)

- A pontos idő 1 órával történő visszaállításához, egyidejűleg és 5 másodpercnél hosszabban nyomja meg a T1 és T2 gombokat.
- A pontos idő 1 órával történő előreállításához, egyidejűleg és 5 másodpercnél hosszabban nyomja meg a T2 és T3 gombokat.

A gyári beállítások visszaállítása

A gyári beállítások visszaállításához, egyidejűleg és 5 másodpercnél hosszabban nyomja meg a T1, T2 és T3 gombokat.

Karbantartás

Ellenőrizze, tisztítsa meg és szükség esetén cserélje ki az összes alkatrészt.

Az öblítőtartály karbantartására használja az öblítőtartály TPI-t.

Cserélje ki a hálózati kapcsolót, lásd III. kihajtható oldal, [25]. ábra.

1. Kapcsolja ki a feszültségellátást.
2. Húzza le a felső részről (A3) a hosszabbítókábelt (D).
3. Húzza le a hálózati kapcsoló felső részét (A3).
4. Helyezze fel az új felsőrészt és pattintsa be.
5. Kösse össze a felső részt (A3) és hosszabbítókábelt (D).
6. Kapcsolja be a feszültségellátást.

Cserélje ki a szervomotort, lásd III. kihajtható oldal.

Zárja el a vízhálózatot!

1. Helyezze fel a fedőlemezt, lásd [23]. ábra.
2. Húzza le a dugaszolócsatlakozókat az elektronikához (C), a hosszabbítókábelhez (D) és a szervomotorhoz (P), lásd [26]. ábra.

3. Fűzze ki a húzórudat (O) a karból (P2), lásd [27]. ábra.
4. Vegye le a tartót a szervomotorral (P) az állványról (U).
5. Kalibrálja az új szervomotort, lásd **Szervomotor kalibrálása.**
6. Szerelje be az új szervomotort, lásd **Szervomotor beszerelése.**
7. Szerelje fel a fedőlemezt, lásd **Fedőlemez szerelése.**

Cserélje ki az elektronikát a fedőlappal, III. kihajtható oldal.

1. Helyezze fel a fedőlemezt, lásd [23]. ábra.
2. Húzza le a dugaszolócsatlakozókat az elektronikához (C), a hosszabbítókábelhez (D) és a szervomotorhoz (P), lásd [26]. ábra.

Az összeszerelés fordított sorrendben történik.

Alkatrészek, lásd I. kihajtható oldal (* = speciális tartozékok).

Ápolás

A szerelvény tisztítására vonatkozó útmutatást a mellékelt ápolási utasítás tartalmazza.

Hiba / Ok / Elhárítás

| Hiba | Ok | Elhárítás |
|--|--|--|
| A peremvilágítás nem világít | <ul style="list-style-type: none">• Áramkimaradás• Hálózati kapcsoló meghibásodott• A dugaszolócsatlakozó nem érintkezik• Világítás kikapcsolva• Időkapcsoló óra nincs aktiválva | <ul style="list-style-type: none">- Állítsa helyre a hálózati áramellátást- Cserélje ki a hálózati kapcsolót, lásd <i>Hálózati kapcsoló cseréje</i>- Nyomja össze a dugaszolócsatlakozót- Kapcsolja be a világítást, lásd <i>Világítás bekapcsolása a T1 gombbal</i>- Aktiválja az időkapcsoló órát, lásd <i>Időkapcsoló óra aktiválása a T1 gombbal</i> |
| A peremvilágítás nem a kívánt időpontban kapcsol be | <ul style="list-style-type: none">• A pontos idő nincs helyesen beállítva• A világítás kezdésének ideje nincs helyesen beállítva• Hosszabb áramkimaradás (több, mint egy óra)• Nyári- / téli időszámítás átállítása | <ul style="list-style-type: none">- Állítsa be a pontos időt, lásd <i>Pontos idő beállítása</i>- Állítsa be a világítás kezdésének idejét, lásd <i>Világítás kezdési idejének beállítása</i>- Állítsa be újra a pontos időt, lásd <i>Pontos idő beállítása</i>- Állítsa be újra a pontos időt, lásd <i>Pontos idő beállítása</i> |
| A peremvilágítás rövid / túl hosszú ideig világít | <ul style="list-style-type: none">• A világítási időtartam nincs helyesen beállítva | <ul style="list-style-type: none">- Állítsa be a világítási időtartamot, lásd <i>Világítási időtartam beállítása</i> |
| A peremvilágítás nem a helyes színben világít | | <ul style="list-style-type: none">- Válassza ki újra a kívánt színt és mentse el, lásd <i>Színkiválasztás a T3 gombbal és színek átkapcsolása a T2 gombbal</i> |
| A peremvilágítás véletlenül elindul | <ul style="list-style-type: none">• A világítás kezdésének ideje nincs helyesen beállítva• A világítási időtartam nincs helyesen beállítva• Tartós világítás beállítva | <ul style="list-style-type: none">- Állítsa be a világítás kezdésének idejét, lásd <i>Világítás kezdési idejének beállítása</i>- Állítsa be a világítási időtartamot, lásd <i>Világítási időtartam beállítása</i>- Aktiválja az időkapcsoló órát, lásd <i>Időkapcsoló óra aktiválása a T1 gombbal</i> |
| A 4 LED folyamatosan villog | <ul style="list-style-type: none">• Az időkapcsoló óra aktiválva és a pontos idő egy hosszabb áramkimaradás miatt már nem helyes | <ul style="list-style-type: none">- Kapcsolja ki az időkapcsoló órát, a <i>T1 gombbal</i> és állítsa be újra a pontos időt, lásd <i>Pontos idő beállítása</i> |

P

Campo de utilização

Montagem possível em todos os autoclismos GD2 com AV1.

Informações de segurança

- A instalação apenas pode ser feita em compartimentos protegidos da geada.
- Evitar o perigo devido a cabos de alimentação eléctrica danificados. No caso de danos, o cabo de alimentação de corrente terá de ser substituído pelo fabricante ou pelo respectivo serviço de assistência, ou por pessoas com qualificações idênticas.
- A corrente de 230 V CA não deverá ser conduzida até à caixa do autoclismo, nem a fonte chaveada poderá ser montada na caixa do autoclismo.
- Utilizar apenas peças sobresselentes e acessórios originais. A utilização de outras peças tem como consequência a extinção da garantia e da marcação CE.
- O abastecimento de corrente eléctrica deve poder ser ligado e desligado em separado.
- O dispositivo electrónico é exclusivamente adequado para a utilização em compartimentos fechados.

Dados técnicos

- Tensão de alimentação 110-230 V CA 50-60 Hz (Fonte chaveada 110-230 V CA/6 V CC)
- Consumo de energia 9 VA
- Tipo de protecção
 - Placa IP 57
 - Fonte chaveada IP 55
- Alimentação de energia de emergência interna para o relógio de comando 1 h

Dados de teste eléctricos

- Classe de software A
- Classe de contaminação 2
- Tensão transitória de dimensionamento 2500 V
- Temperatura do ensaio de Brinell 100 °C

O teste de compatibilidade electromagnética (teste de interferências) foi efectuado com a tensão de dimensionamento e a corrente de dimensionamento.

Licença e conformidade



Este produto satisfaz as exigências das directivas da UE aplicáveis.

As declarações de conformidade poderão ser requeridas para o seguinte endereço:

GROHE Deutschland Vertriebs GmbH

Zur Porta 9
D-32457 Porta Westfalica, Alemanha

Manuseamento

Através do toque na unidade de accionamento é activada uma descarga.

O dispositivo electrónico detecta se é a a unidade pequena ou a grande que está a ser tocada e activa uma descarga de menor ou maior.

Instalação

Para o circuito entre a fonte chaveada (A) e a placa (C) é necessário um tubo (B), ver página desdobrável I, fig. [1]. Passar o cabo de extensão (D) do autoclismo pelo tubo. Acabar de rebocar a parede e colocar azulejos até ao resguardo de instalação básica.

Instalação eléctrica



A instalação eléctrica só poderá ser realizada por um electricista especializado! Deverão ser respeitadas as normas de acordo com IEC 364-7 701-1984 (corresp. à VDE 0100 Parte 701), bem como todas as normas nacionais e locais em vigor!

- Só poderá ser utilizado cabo cilíndrico de 6,0 a 8,5mm de diâmetro externo.
- 1. Fixar a parte inferior do transformador (A1) com parafusos (A2), ver fig. [2].
- 2. Inserir e descascar o cabo de ligação de 230 V (E) na parte inferior do transformador (A1).
- 3. Enfiar o tubo flexível (F1) por ambos os fios condutores de corrente (E1).
- 4. Montar o ligador (F), atendendo à ocupação correcta, ver fig. [3].
- 5. Com a abraçadeira (F2) fixar os três fios um pouco atrás do ligador (F).
- 6. Fixar os fios (E2) em arco e posicionar o ligador (F) nos pontos na parte inferior do transformador (A1), ver fig. [4].
- 7. Fixar o cabo (E) com parafusos (G1) e alívio de tracção (G).
- 8. Fixar a tampa (H) com o parafuso (H1) à parte inferior do transformador.
- 9. Encaixar a parte superior do transformador (A3).
- 10. Cortar a tampa protectora da instalação (I) com o canto do azulejo, ver fig. [5].
- 11. Ligar o cabo de extensão (D) à fonte chaveada (A), ver fig. [6].

Montagem final

1. Soltar o tubo de descarga (K1) da válvula de descarga e retirar a válvula de descarga (K) do autoclismo, ver fig. [7].
 2. Encaixar a válvula de descarga (K) no autoclismo, tendo-o rodado 180°, ver fig. [8].
- Nota:** Se a válvula de enchimento estiver montada à direita, não rodar a válvula de descarga, ver fig. [9].
3. Fixar o tubo flexível (K2) na travessa (L) e cortá-lo acima da travessa, ver fig. [10].
 4. Fechar a válvula de corte (M), ver fig. [11].
 5. Substituir o tubo flexível (N) existente pelo tubo flexível com curvatura (N1) (volume de entrega), abrir a torneira de corte (M).
 6. Fixar o tirante de tracção (O) no tubo de descarga (K1), ver fig. [12].
 7. Fixar o tubo de descarga (K1) na válvula de descarga.
 8. Engatar o servomotor (P) no suporte (P1), ver fig. [13].
 9. Montar as cavilhas (Q) e encurtar, ver fig. [14a] ou [14b].
 10. Apertar os parafusos (Q1) nas cavilhas (Q), ver fig. [15].
 11. Aplicar as chapas (R) e apertar com os parafusos (Q1), ver fig. [16].
 12. Aparafusar os ímanes (S) às chapas, ver fig. [17].

Calibrar o servomotor

Atenção: O servomotor deve ser calibrado acima da caixa de autoclismo!

1. Estabelecer a ligação à alimentação de corrente eléctrica: Ligar o dispositivo electrónico (C) ao cabo de extensão (D), ver página desdobrável III, fig. [18]. Durante este procedimento, não se pode ligar o servomotor! Sinalização: A iluminação de canto pisca
2. Ligar o servomotor (P) ao dispositivo electrónico (C). A iluminação de moldura pára de brilhar e o ajuste inicia-se automaticamente. O servomotor acede às posições de adaptação.

Nota: Prestar atenção para que a evolução do movimento não seja perturbada por obstáculos!

Para que a adaptação do servomotor não seja falseada a alavanca (P2) não pode ser desmontada!

A calibragem está terminada quando a alavanca (P2) parar, aprox., nos 90 °, ver fig. [19].

Nota: Após a calibragem **não** desligar mais a ligação entre o servomotor e o dispositivo electrónico!

Montar o servomotor

1. Desligar a ligação entre o módulo electrónico (C) e o cabo de extensão (D), ver fig. [19].
2. Engatar o servomotor (P) na travessa (U) na caixa de autoclismo, ver fig. [20].

Nota: O servomotor deve ser fixado no lado da travessa que se encontra oposto à válvula de enchimento.

3. Enfiar o tirante de tracção (O) por trás na abertura da alavanca (P2), ver fig. [21].
Se o servomotor se encontrar no lado esquerdo da travessa, enfiar o tirante de tracção (O), pela frente, na abertura da alavanca (P2).
4. Estabelecer a ligação à alimentação de corrente eléctrica: Unir o dispositivo electrónico (C) e o cabo de extensão (D).
5. Efectuar ajustes.

Montar a placa de cobertura

1. Deslocar o cabo de extensão para trás, para dentro do tubo vazio, de modo a que a ligação de encaixe não engate na caixa de autoclismo.
2. Fixar a placa aos ímanes, ver fig. [22].

Efectuar as regulações

Desmontar a placa, ver fig. [23].

Ajuste cromático

Funções com a tecla T1, ver fig. [24]

1. O primeiro accionamento da tecla T1 activa a iluminação.
2. O segundo accionamento da tecla T1 activa o temporizador definido. Sinalização: A iluminação de canto pisca
3. O terceiro accionamento da tecla T1 desliga a iluminação.

Alteração de cor com a tecla T2, ver fig. [24]

A iluminação pode ser alterada entre a cor branca e uma cor memorizada / a sequência de cores.

1. Ligar iluminação com a tecla T1.
2. Cada accionamento de tecla T2 altera a iluminação entre a cor branca e cor memorizada / a sequência de cores.

Seleção da cor com a tecla T3, ver fig. [24]

1. Ligar iluminação com a tecla T1.
2. Cada accionamento da tecla T3 inicia ou pára a sequência de cores.

A última cor exibida / sequência de cores é memorizada.

A configuração memorizada é indicada na tecla T1 e pode ser alterada através da tecla T2.

Ajustes de hora

| | Início: Tecla (*1) / (*2) | ☞ Tecla T1: Seleção de horas ⇒ em luz intermitente | ☞ Tecla T2: Seleção de minutos ⇒ em luz intermitente | ☞ Tecla T3: ⇒ memorizar (*3) / (*4) |
|---|---------------------------------|--|--|---|
| Hora (regulação de fábrica 19:00) | T1 | 1. Luz intermitente: ⇔ 1:00 2. Luz intermitente: ⇔ 2:00 ... 24. Luz intermitente: ⇔ 0:00 | 1. Luz intermitente = 5 min 2. Luz intermitente = 10 min ... | Horas e / ou minutos seleccionados como com T1 / T2 |
| Hora de arranque da luz (regulação de fábrica 19:00) | T2 | | 11. Luz intermitente = 55 min 12. Luz intermitente = 0 min | |
| Tempo de duração da luz (regulação de fábrica 3:00) | T3 | 1. Luz intermitente: ⇔ 1 h ... 23. Luz intermitente: ⇔ 23 h 24. Luz intermitente: ⇔ 0 h | | |
| Luz intermitente: ⇔ Sinalização através de 4 LEDs (V), ver fig. [24] | manter premida mais de 5 s | Premir a tecla e mantê-la premida até ao número luminoso intermitente corresponder às horas ou minutos desejados | | após memorização: Modo normal |

(*1): Sinalização "Programação de hora activada": 3 luzes intermitentes rápidas depois continuar com: ☞ Tecla T1 (selecção de horas) e / ou tecla T2 (selecção de minutos)

(*2): Se após a sinalização "Programação de hora activada" não for executado nenhum accionamento de tecla em 30 s, o modo de programação de hora é abandonado sem alteração das horas.

(*3): Se não accionar a tecla T3 (memorização) dentro de 30 s após a selecção das horas e / ou minutos, o modo de programação de hora é abandonado sem alteração.

(*4): Sinalização "Foi efectuada a memorização": 3 luzes intermitentes rápidas, depois: Modo normal.

Alteração rápida da hora (Hora de Verão/Inverno)

- Para atrasar o relógio para 1 hora, mantenha as teclas T1 e T2 premidas em simultâneo mais do que 5 s.
- Para adiantar o relógio 1 hora, mantenha as teclas T2 e T3 premidas em simultâneo, mais do que 5 s.

Repor a regulação de origem

Para repor novamente a regulação de origem, mantenha as teclas T1, T2 e T3 premidas em simultâneo mais do que 5 s.

Manutenção

Verificar, limpar e, se necessário, substituir todas as peças.

Para a manutenção das peças do autoclismo, utilizar o TPI do autoclismo.

Alterar fonte chaveada, ver página desdobrável III, fig. [25].

1. Desligar a alimentação de corrente.
2. Separar cabo de extensão (D) da peça superior (A3).
3. Extrair a parte superior (A3) da fonte chaveada.
4. Encaixar e engatar a nova peça superior.
5. Unir a peça superior (A3) e o cabo de extensão (D).
6. Ligar o abastecimento de corrente eléctrica.

Substituir o servomotor, ver página desdobrável III

Fechar a entrada de água!

1. Retirar a placa, ver fig. [23].
2. Desligar as ligações de ficha do dispositivo electrónico (C) para o cabo de extensão (D) e para o servomotor (P), ver fig. [26].

3. Desenfiar o tirante de tracção (O) da alavanca (P2), ver fig. [27].
4. Retirar o suporte com servomotor (P) da travessa (U).
5. Calibrar o novo servomotor, ver **Calibrar o servomotor**.
6. Montar o novo servomotor, ver **Montar o servomotor**.
7. Montar a placa, ver **Montar a placa**.

Substituir a placa com dispositivo electrónico, ver página desdobrável III

1. Retirar a placa, ver fig. [23].
2. Desligar as ligações de ficha do dispositivo electrónico (C) para o cabo de extensão (D) e para o servomotor (P), ver fig. [26].

Montagem na ordem inversa.

Peças sobresselentes, ver página desdobrável I

(* = acessórios especiais).

Conservação

As instruções para a conservação desta torneira constam nas Instruções de conservação em anexo.

Avaria / Causa / Solução

| Avaria | Causa | Solução |
|---|--|--|
| A iluminação de canto não acende | <ul style="list-style-type: none">• Falha de corrente eléctrica• Fonte chaveada defeituosa• Ficha sem contacto• Iluminação desligada• Temporizador desactivado | <ul style="list-style-type: none">- Repor a alimentação de tensão de rede- Alterar fonte chaveada, ver <i>Alterar fonte chaveada</i>- Unir as fichas- Ligar a iluminação, ver <i>Ligar iluminação com a tecla T1</i>- Activar temporizador, ver <i>Activar temporizador com a tecla T1</i> |
| A iluminação de canto não é activada à hora desejada | <ul style="list-style-type: none">• Não está ajustada a hora correcta• Não está ajustada a hora de arranque da luz correcta• Falha de corrente eléctrica longa (mais do que uma hora)• Alteração da hora de Verão/Inverno | <ul style="list-style-type: none">- Ajustar relógio, ver <i>Ajustar relógio</i>- Ajustar hora inicial de iluminação, ver <i>Ajustar hora inicial de iluminação</i>- Ajustar novamente o relógio, ver <i>Ajustar relógio</i>- Ajustar novamente o relógio, ver <i>Ajustar relógio</i> |
| A iluminação de canto acende-se por pouco / muito tempo | <ul style="list-style-type: none">• Não está ajustada a hora de duração da luz correcta | <ul style="list-style-type: none">- Ajustar hora de duração de iluminação, ver <i>Ajustar hora de duração de iluminação</i> |
| A iluminação de canto não é iluminada com a cor correcta | | <ul style="list-style-type: none">- Seleccionar e memorizar novamente a cor de iluminação, ver <i>Seleccionar cor com a tecla T3 e alterar a cor com a tecla T2</i> |
| A iluminação de canto acende-se indevidamente | <ul style="list-style-type: none">• Não está ajustada a hora de arranque da luz correcta• Não está ajustada a hora de duração da luz correcta• Ajustada luz contínua | <ul style="list-style-type: none">- Ajustar hora inicial de iluminação, ver <i>Ajustar hora inicial de iluminação</i>- Ajustar hora de duração de iluminação, ver <i>Ajustar hora de duração de iluminação</i>- Activar temporizador, ver <i>Activar temporizador com a tecla T1</i> |
| 4 LEDs piscam continuamente | <ul style="list-style-type: none">• O temporizador é activado e o relógio não está correcto devido a uma falha de corrente eléctrica longa | <ul style="list-style-type: none">- Temporizador desactivado, com a tecla T1 e ajustar novamente o relógio, ver <i>Ajustar relógio</i> |



Kullanım sahası

AV1'li tüm GD2 durulama haznelerinde montaj mümkündür.

Emniyet bilgileri

- Montaj ancak don olmayan odalarda yapılabilir.
- Hasarlı gerilim besleme kablosu sebebiyle oluşabilecek tehlikelerden kaçının. Herhangi bir hasar oluşumu durumunda gerilim besleme kablosu, üretici veya müşteri hizmetleri veya denginde kalifiye bir eleman tarafından değiştirilmelidir.
- 230 V AC'ler durulama haznesine sokulmamalı ve/veya transformatör durulama haznesine monte edilmemelidir.
- Sadece orijinal Grohe yedek parçalarını ve aksesuarlarını kullanın. Diğer parçaların kullanımı garanti hakkının ortadan kalkmasına ve CE işaretinin geçerliliğini kaybetmesine neden olur.
- Gerilim beslemesi ayrı olarak ayarlanabilmelidir.
- Kumanda elektroniği, sadece kapalı mekanlarda kullanım için tasarlanmıştır.

Teknik Veriler

- Besleme gerilimi 110-230 V AC 50-60 Hz (Anahtarlı adaptör 110-230 V AC/6 V DC)
- Performans girişi: 9 VA
- Koruma türü
 - Kapak IP 57
 - Anahtarlı adaptör IP 55
- 1h saat için dahili acil akım beslemesi

Elektrik Kontrol Verileri

- Yazılım sınıfı A
- Kirlenme derecesi 2
- Şok gerilimi ölçümleri 2500 V
- Bilye baskı kontrolü sıcaklığı 100 °C

Elektromanyetik uygunluğun (parazit yollayarak sına) sına ması ölçüm gerilimi ve ölçüm akımı ile yapılır.

Ehliyet ve konformite

Bu ürün AB'nin öngördüğü şartlara uymaktadır.



Uygunluk beyanları aşağıdaki adresten alınabilir:

GROHE Deutschland Vertriebs GmbH

Zur Porta 9
D-32457 Porta Westfalica

Kullanım

Kumanda alanının dokunulmasıyla bir yıkama başlatılır.

Elektronik, küçük alana mı büyük alana mı dokunulduğunu algılar ve buna bağlı olarak küçük veya büyük yıkama miktarını başlatır.

Montaj

Anahtarlı adaptör (A) ve kapak plakası (C) arasındaki bağlantı için boş bir boru (B) gereklidir, bkz. katlanır sayfa I, şekil [1]. Durulama haznesinden gelen uzatma kablosunu (D) boş borudan geçirin. Duvarın sıva işlerini bitirin ve ön montaj korumasına kadar fayans döşeyin.

Elektrik tesisatı



Elektrik tesisatı, sadece ehliyetli bir elektrik teknisyeni tarafından yapılmalıdır! 364-7 701-1984 (VDE 0100 bölüm 701'e tekabül etmektedir)'e göre tüm talimatlara ve tüm yerel ile ulusal talimatlara uyulmalıdır!

- Sadece suya dayanıklı, 6,0 ila 8,5mm dış çapa sahip yuvarlak kablo kullanılabilir.
- 1. Transformatörün alt parçasını (A1) vida ile (A2) tespitleyin, bkz. şekil [2].
- 2. 230 V-bağlantı kablosunu (E) transformatör alt parçasına (A1) sokun ve izole edin.
- 3. Hortumu (F1) her iki elektrik ileten kablonun (E1) üzerinden çekin.
- 4. Klemensi (F) monte edin, kullanım düzenine dikkat edin, bkz. şekil [3].
- 5. Kablo bağlayıcısı ile (F2) her üç kabloyu da klemenden (F) önce tespitleyin.
- 6. Esnek kabloyu (E2) bir dirsek içine döşeyin ve klemensi (F) transformatörün alt parçasındaki (A1) girişe tespitleyin, bkz. şekil [4].
- 7. Kabloyu (E), civatalar (G1) ve çekiş yükünü hafifletme mekanizması (G) ile emniyete alın.
- 8. Kapağı (H) civata (H1) ile transformatörün alt parçasına tespitleyin.
- 9. Transformatörün salmastrasını (A3) takın.
- 10. Ön montaj korumasını (I) fayansa göre kesin, bkz. şekil [5].
- 11. Anahtarlı adaptörü (A) uzatma kablosuyla (D) bağlayın, bkz. şekil [6].

Hazır montaj

1. Taşma borusunu (K1) boşaltma valfinden çıkartın ve boşaltma valfini (K) durulama haznesinden çekin, bkz. şekil [7].
 2. Boşaltma valfini (K) 180° dönmüş olarak durulama haznesine yerleştirin, bkz. şekil [8].
- Uyarı:** Doldurma vanası sağa monte edilmişse boşaltma valfini döndürmeyin, bkz. şekil [9].
3. Pnömatik hortumu (K2) traverse (L) sıkıştırın ve traversin salmastrasından kesin, bkz. şekil [10].
 4. Ön kısmayı (M) kapatın, bkz. şekil [11].
 5. Mevcut hortumu (N) dirsekli hortumla (N1) (teslimat kapsamı) değiştirin, açma kapama ünitesini (M) açın.
 6. Çekme kolunu (O) taşma borusuna (K1) bağlayın, bkz. şekil [12].
 7. Taşma borusunu (K1) boşaltmaya tespitleyin.
 8. Servomotoru (P) braketin (P1) içine geçirin, bkz. şekil [13].
 9. Civataları (Q) monte edin ve kesin, bkz. şekil [14a] veya [14b].
 10. Vidaları (Q1) civatalara (Q) takın, bkz. şekil [15].
 11. Sacları (R) yerleştirin ve vidalarla (Q1) tespitleyin, bkz. şekil [16].
 12. Miknatısları (S) saclarla vidalayın, bkz. şekil [17].

Servomotorun kalibrasyonu

Dikkat: Servomotor durulama haznesinin dışında kalibre edilmelidir!

1. Gerilim beslemesinin oluşturulması: Elektroniği (C) uzatma kablosuyla (D) bağlayın, bkz. katlanır sayfa III, şekil [18]. Bu işlemde servomotor kapatılmamalıdır. Sinyal: Çerçeve aydınlatması yanıp sönüyor.
2. Servomotoru (P) elektronik ile (C) bağlayın. Kenar aydınlatması yanıp sönmeyi keser ve eşitleme otomatik başlar. Servomotor eşitleme konumuna gelir.

Uyarı: Bu bağlamda hareket sürecinin engeller yüzünden ihlal edilmemesine dikkat edin!

Servomotor eşitlemesinin yanlış olmaması için açma kapama kolu (P2) demonte edilmemelidir!

Eğer açma kapama kolu (P2) yakl. 90°'de duruyorsa kalibrasyon bitmiştir, bkz. şekil [19].

Uyarı: Kalibrasyondan sonra servomotor ve elektronik arasındaki bağlantıyı **ayırmayın!**

Servomotor montajı

1. Elektronik (C) ve uzatma kablosu (D) bağlantısını ayırın, bkz. şekil [19].
2. Servomotoru (P) durulama haznesinin içindeki traverse (U) yerleştirin, bkz. şekil [20].

Uyarı: Servomotor, doldurma vanasının karşısında bulunan traversin yanına sabitlenmelidir.

3. Çekme kolunu (O) açma kapama kolunun (P2) açıklığına arkadan sokun, bkz. şekil [21].
Eğer servomotor traversin sol tarafında bulunuyorsa, çekme kolunu (O) açma kapama kolunun (P2) ön açıklığına bağlayın.
4. Gerilim beslemesinin oluşturulması: Elektroniği (C) ve uzatma kablosunu (D) bağlayın.
5. Ayarların yapılması.

Örtme plakasını monte edin.

1. Uzatma kablosunu, priz bağlantısı durulama haznesine girmeyecek şekilde boş borunun içine doğru geri itin.
2. Mıknatıslara kapağı tespitleyin, bkz. şekil [22].

Ayarların yapılması

Kapağın sökülmesi, bkz. şekil [23].

Renk ayarı:

T1 tuşu ile fonksiyonlar, bkz. şekil. [24]

1. T1 tuşuna ilk bastığınızda ışık yanar.
2. T1 tuşuna ikinci kere bastığınızda ayarlanmış zaman ayar saatini devreye sokar. Sinyal: Çerçeve aydınlatması yanıp sönüyor.
3. T1 tuşuna üçüncü kez bastığınızda ışık söner.

T2 tuşu ile renk değişimi, bkz. şekil. [24]

Aydınlatma, beyaz renk ile kaydedilmiş bir renk / renk döngüsü arasında değiştirilebilir.

1. Aydınlatmayı T1 tuşu ile açın.
2. T2 tuşuna her basıldığında aydınlatma, beyaz renk ile kaydedilmiş bir renk / renk döngüsü arasında değiştirilir.

T3 tuşu ile renk seçimi, bkz. şekil. [24]

1. Aydınlatmayı T1 tuşu ile açın.
2. T3 tuşuna her basıldığında renk akışı başlar ya da durur. En son görüntülenmiş renk / renk döngüsü kaydedilir. Kaydedilen ayar T1 tuşu ile gösterilir ve T2 tuşu ile değiştirilebilir.

Saat ayarları

| | Başlat: Tuş (*1) / (*2) | T1 tuşu: Saat seçimi ⇒ sinyal işareti üzerinden | T2 tuşu: Dakika seçimi ⇒ sinyal işareti üzerinden | T3 tuşu: ⇒ kaydet (*3) / (*4) |
|---|-------------------------------------|--|--|---|
| Saat (Fabrika ayarı 19:00) | T1 | 1. Sinyal işareti: ⇒ 1:00 2. Sinyal işareti: ⇒ 2:00 ... | 1. Sinyal işareti= 5 dak 2. Sinyal işareti= 10 dak ... | Saatler ve / veya dakikalar T1 / T2 ile olduğu gibi seçilir |
| Aydınlatma başlama zamanı (Fabrika ayarı 19:00) | T2 | 24. Sinyal işareti: ⇒ 0:00 | 11. Sinyal işareti= 55 dak 12. Sinyal işareti= 0 dak | |
| Aydınlatma süresi (Fabrika ayarı 3:00) | T3 | 1. Sinyal işareti: ⇒ 1 h ... 23. Sinyal işareti: ⇒ 23 sa 24. Sinyal işareti: ⇒ 0 sa | | |
| Sinyal işareti: ⇒ 4 LED (V) üzerinden Sinyal: bakın şekil [24] | 5 s'den uzun süre ile basılı tutun. | Tuşa basın ve istenilen saat ve/veya dakika sayısı görüntülenene kadar basılı tutun | | kayıttan sonra: Normal mod |

(*1): Sinyal „Saat programı aktif“: 3 adet hızlı sinyal işareti sonrasında şununla devam eder: T1 tuşu (Saat seçimi) ve / veya T2 tuşu (Dakika seçimi)

(*2): Eğer „Saat programı aktif“ sinyalinden sonra 30 s boyunca hiçbir tuşa basılmazsa, saat program modundan saat değiştirilmeden çıkılır.

(*3): Eğer saat ve / veya dakika seçiminden sonra 30 s boyunca T3 (Kayıt) tuşuna basılmazsa, saat program modundan saat değiştirilmeden çıkılır.

(*4): „Kayıt başarılı“ sinyali: 3 adet hızlı sinyal işareti sonrasında şununla devam eder: Normal mod.

Saatin hızlı ayarlanması (Yaz / Kış saati)

- Saati 1 saat geri almak için T1 ve T2 tuşlarına aynı anda 5 saniyeden uzun bir süre basılı tutun.
- Saati 1 saat geri almak için T2 ve T3 tuşlarına aynı anda 5 saniyeden uzun bir süre basılı tutun.

Fabrika ayarlarına dönme

Fabrika ayarlarına geri dönmek için T1, T2 ve T3 tuşlarına aynı anda 5 saniyeden uzun bir süre basılı tutun.

Bakım

Tüm parçaları kontrol edin, temizleyin, gerekirse değiştirin.

Durulama haznesi parçalarının bakımı için durulama haznesi-TPI'lerini kullanın.

Anahtarlı adaptörü değiştirin, bkz. Katlanır sayfa III, şekil [25]

1. Gerilim beslemesini kapatın.
2. Uzatma kablosunu (D) salmastradan (A3) ayırın.
3. Anahtarlı adaptörün salmastrasını (A3) çekin.
4. Yeni salmastra takın ve yerine oturtun.
5. Salmastrayı (A3) ve uzatma kablosunu (D) bağlayın.
6. Elektrik girişini açın.

Servomotoru değiştirin, bkz. Katlanır sayfa III

Su girişini kapatın!

1. Kapağı çıkartın, bkz. şekil [23].
2. Elektroniğin (C) uzatma kablosuna (D) ve servomotora (P) olan priz bağlantısını ayırın, bkz. şekil [26].

3. Çekme kolunu (O) açma kapama kolundan (P2) çıkarın, bkz. şekil [27].

4. Braketi servomotorla (P) birlikte traversten (U) sökün.

5. Yeni servomotoru kalibre edin, bkz. **Servomotorun kalibrasyonu**.

6. Yeni servomotoru monte edin, bkz. **Servomotor montajı**.

7. Kapak plakasını monte edin, bkz. **Kapak plakası montajı**

Elektronikle kapak plakasını değiştirin, bkz. Katlanır sayfa III

1. Kapağı çıkartın, bkz. şekil [23].

2. Elektroniğin (C) uzatma kablosuna (D) ve servomotora (P) olan priz bağlantısını ayırın, bkz. şekil [26].

Montaj ters sıralamayla yapılır.

Yedek parçalar, bkz. Katlanır sayfa I (* = Özel aksesuar).

Bakım

Bu bataryanın bakımı ile ilgili gerekli açıklamalar için lütfen birlikte verilen bakım talimatına başvurunuz.

Arıza / Nedeni / Çözümü

| Arıza | Nedeni | Çözümü |
|--|---|---|
| Kenar aydınlatması yanmıyor | <ul style="list-style-type: none">• Elektrik kesintisi• Anahtarlı adaptör arızalı• Priz bağlantısı temas etmiyor• Aydınlatma kapalı• Zaman ayar saati aktif değil | <ul style="list-style-type: none">- Şebeke beslemesini yeniden oluşturun- Anahtarlı adaptörü değiştirin, bkz. <i>Anahtarlı adaptörün değiştirilmesi</i>- Priz bağlantısını birleştirin- Aydınlatmayı çalıştırın, bkz. <i>T1 tuşu ile aydınlatmanın çalıştırılması</i>- Zaman ayar saatini çalıştırın, bkz. <i>T1 tuşu ile zaman ayar saatini çalıştırma</i> |
| Kenar aydınlatması istenilen zamanda çalıştırılmadı | <ul style="list-style-type: none">• Saat doğru girilmemiş• Aydınlatma başlama zamanı doğru girilmemiş• Uzun süreli elektrik kesintisi (bir saatin üzerinde)• Yaz / Kış saati ayarı | <ul style="list-style-type: none">- Saati ayarlayın, bkz. <i>Saat ayarı</i>- Aydınlatma başlama zamanını ayarlayın, bkz. <i>Aydınlatma başlama zamanı ayarı</i>- Saati yeniden ayarlayın, bkz. <i>Saat ayarı</i>- Saati yeniden ayarlayın, bkz. <i>Saat ayarı</i> |
| Kenar aydınlatması çok kısa / çok uzun süreli yanıyor | <ul style="list-style-type: none">• Aydınlatma süresi doğru girilmemiş | <ul style="list-style-type: none">- Aydınlatma süresini ayarlayın, bkz. <i>Aydınlatma süresi ayarı</i> |
| Kenar aydınlatması istenilen renkte aydınlatmıyor | | <ul style="list-style-type: none">- Aydınlatma rengini yeniden seçin ve kaydedin, bkz. <i>T3 tuşu ile renk seçimi ve T2 tuşu ile renk değişimi</i> |
| Kenar aydınlatması istemeden yanıyor | <ul style="list-style-type: none">• Aydınlatma başlama zamanı doğru girilmemiş• Aydınlatma süresi doğru girilmemiş• Sürekli aydınlatma ayarlandı | <ul style="list-style-type: none">- Aydınlatma başlama zamanını ayarlayın, bkz. <i>Aydınlatma başlama zamanı ayarı</i>- Aydınlatma süresini ayarlayın, bkz. <i>Aydınlatma süresi ayarı</i>- Zaman ayar saatini çalıştırın, bkz. <i>T1 tuşu ile zaman ayar saatini çalıştırma</i> |
| 4 LED sürekli yanıp sönüyor | <ul style="list-style-type: none">• Zaman ayar saati çalıştırıldı ve saat uzun süreli elektrik kesintisi sebebiyle artık doğru göstermiyor | <ul style="list-style-type: none">- Zaman ayar saatini devre dışı bırakın, <i>T1 tuşu ile saati yeniden ayarlayın</i>, bkz. <i>Saat ayarı</i> |



Oblasť použitia

Montáž je možná do všetkých splachovacích nádržíek GD2 s AV1.

Bezpečnostné informácie

- Toto zariadenie je určené výlučne pre inštaláciu do miestností chránených proti mrazu.
- Zabráňte nebezpečenstvu úrazu následkom poškodeného kábla napájacieho sieťového napätia. Poškodený kábel napájacieho sieťového napätia sa musí nechať opraviť prostredníctvom výrobcu, servisnej služby výrobcu alebo u kvalifikovaného odborníka.
- Striedavé napätie 230 V AC sa nesmie viesť cez splachovaciu nádržku, resp. spínací sieťový zdroj sa nesmie namontovať do splachovacej nádržky.
- Používajte len originálne náhradné diely a príslušenstvo. Pri použití iných, neoriginálnych dielov neplatí záruka a CE-certifikácia.
- Napájacie napätie sa musí dať zapnúť a vypnúť separátne.
- Elektronika je učená len pre použitie v uzavretých miestnostiach.

Technické údaje

- Napájacie napätie 110-230 V stried. 50-60 Hz (spínací sieťový zdroj 110-230 V stried./6 V jednosm.)
- Príkion 9 VA
- Druh el. ochrany
 - Krycia doska IP 57
 - Spínací sieťový zdroj IP 55
- Interné núdzové napätie pre napájanie časového spínača 1 h

Elektrické kontrolné údaje

- Trieda softwaru A
- Stupeň znečistenia 2
- Zaťažovacie rázové napätie 2500 V
- Teplota pri skúške tvrdosti vtlačovaním 100 °C

Skúška elektromagnetickej kompatibility (skúška vysielania rušivých signálov) bola vykonaná pri zaťažovacom napätí a pri zaťažovacom prúde.

Schválenie a konformita výrobu



Tento výrobok spĺňa všetky požiadavky príslušných smerníc EÚ.

Prehlásenia o zhode je možné vyžiadať na nasledujúcej adrese:

GROHE Deutschland Vertriebs GmbH

Zur Porta 9
D-32457 Porta Westfalica

Obsluha

Splachovanie sa aktivuje dotykom ovládacej plochy.

Elektronika rozpozná, či bol kontakt s malou alebo veľkou plochou a podľa toho sa spustí príslušné množstvo splachovacej vody.

Inštalácia

Pre vedenie medzi spínacím sieťovým zdrojom (A) a krycou doskou (C) sa musí použiť ochranná trubka (B), pozri skladáciu stranu I, obr. [1].

Predlžovací kábel (D) od splachovacej nádržky sa musí viesť cez ochrannú trubku. Načisto omietnutú stenu obložte obkladačkami až po kryt hrubej montáže.

Elektrická inštalácia



Elektrickú inštaláciu môže zapojiť len kvalifikovaný elektroinštalatér! Pritom sa musia dodržiavať predpisy IEC 364-7 701-1984 (v zmysle VDE 0100, časť 701), ako i všetky platné národné predpisy a normy pre elektrickú inštaláciu!

- Pre elektroinštaláciu sa môže použiť len kábel odolný proti vode, s kruhovým prierezom a s vonkajším priemerom 6,0 až 8,5mm.
 1. Spodný diel (A1) transformátora upevnite pomocou skrutiek (A2), pozri obr. [2].
 2. 230 V pripojovací kábel (E) zaveďte do spodného dielu transformátora (A1) a odizolujte.
 3. Na obidva prúdové káble (E1) nasuňte hadicu (F1).
 4. Namontujte inštaláciu káblovú svorku (F), dbajte pritom na správne zapojenie, pozri obr. [3].
 5. Všetky tri káble upevnite pomocou káblovej spony (F2) tesne pred inštaláciu káblovú svorku (F).
 6. Pramence kábla (E2) nainštalujte do oblúka a káblovú svorku (F) upevnite v uložení v spodnom diele transformátora (A1), pozri obr. [4].
 7. Kábel (E) zaistite pomocou skrutiek (G1) a svorky proti namáhaniu v ťahu (G).
 8. Kryt (H) upevnite v spodnom diele transformátora pomocou skrutky (H1).
 9. Nasuňte horný diel transformátora (A3).
 10. Kryt hrubej montáže (I) odrežte v rovine hrany obkladačky, pozri obr. [5].
 11. Predlžovací kábel (D) spojte so spínacím sieťovým zdrojom (A), pozri obr. [6].

Dokončenie montáže

1. Uvoľnite prepádovú trubku (K1) z vypúšťacieho ventilu a vypúšťací ventil (K) vyťahnite zo splachovacej nádržky, pozri obr. [7].
 2. Vypúšťací ventil (K) otočený o 180° zaaretujte do splachovacej nádržky, pozri obr. [8].
- Upozornenie:** Ak je plniaci ventil namontovaný vpravo, vypúšťací ventil neotáčajte, pozri obr. [9].
3. Pneumatickú hadicu (K2) upevnite do traverzy (L) a nad traverzou odrežte, pozri obr. [10].
 4. Uzavríte uzáver (M), pozri obr. [11].
 5. Pôvodnú hadicu (N) vymeňte za hadicu s oblúkom (N1) (je súčasťou dodávky), otvorte uzáver (M).
 6. Ovládacie tiahlo (O) upevnite na prepádovú trubku (K1), pozri obr. [12].
 7. Prepádovú trubku (K1) upevnite na vypúšťací ventil.
 8. Servomotor (P) zaaretujte do držiaka (P1), pozri obr. [13].
 9. Namontujte svorník (Q) a odrežte, pozri obr. [14a] alebo [14b].
 10. Skrutky (Q1) zaskrutkujte do svorníka (Q), pozri obr. [15].
 11. Vložte plechy (R) a upevnite pomocou skrutiek (Q1), pozri obr. [16].
 12. Do plechov zaskrutkujte magnety (S), pozri obr. [17].

Kalibrácia servomotora

Pozor: Servomotor sa musí kalibrovať mimo splachovacej nádržky!

1. Zapojenie napájacieho napätia: Elektroniku (C) spojte s predlžovacím káblom (D), pozri skladáciu stranu III, obr. [18]. Servomotor nesmie byť pritom zapojený. Signalizácia: bliká osvetlenie hrán.
2. Servomotor (P) spojte s elektronikou (C). Osvetlenie hrán prestane blikáť a automaticky sa spustí kalibrácia. Servomotor pritom nabieha do jednotlivých kalibračných polôh.

Upozornenie: Pritom dajte pozor, aby tento proces nebol rušený prekážkami!

Aby bola zabezpečená správna kalibrácia servomotora, nesmie sa demontovať páka (P2)!

Po zastavení páky (P2) približne v polohe 90° je kalibrácia ukončená, pozri obr. [19].

Upozornenie: Po ukončení kalibrácie sa už spojenie medzi servomotorom a elektronikou **nesmie** prerušiť!

Montáž servomotora

1. Odpojte spoj medzi elektronikou (C) a predlžovacím káblom (D), pozri obr. [19].
2. Servomotor (P) zaaretujte do traverzy (U) v splachovacej nádržke, pozri obr. [20].

Upozornenie: Servomotor sa musí upevniť na tú stranu traverzy, ktorá leží oproti plniacemu ventilu.

3. Ovládacie tiahlo (O) nasuňte zozadu do otvoru páky (P2), pozri obr. [21].

Ak je servomotor namontovaný na ľavej strane traverzy, potom ovládacie tiahlo (O) nasuňte do otvoru páky (P2) z prednej strany.

4. Zapojenie napájacieho napätia: Elektroniku (C) spojte s predlžovacím káblom (D).
5. Nastavte funkcie ovládania.

Montáž krycej dosky

1. Predlžovací kábel zasuňte do ochrannej trubky tak ďaleko, aby zásuvný kontakt nevisel v splachovacej nádržke.
2. Kryciu dosku upevnite na magnety, pozri obr. [22].

Nastavenie funkcií ovládania

Demontujte kryciu dosku, pozri obr. [23].

Nastavenie farieb

Funkcie tlačidla T1, pozri obr. [24]

1. Po prvom stlačení tlačidla T1 sa zapne osvetlenie.
2. Po druhom stlačení tlačidla T1 sa aktivuje nastavený časový spínač. Signalizácia: bliká osvetlenie hrán.
3. Po treťom stlačení tlačidla T1 sa vypne osvetlenie.

Prepínanie farby osvetlenia pomocou tlačidla T2, pozri obr. [24]

Farbu osvetlenia je možné prepnúť z bielej farby na niektorú z uložených farieb / z farebného priebehu.

1. Tlačidlom T1 zapnite osvetlenie.
2. Po každom stlačení tlačidla T2 sa osvetlenie prepne z bielej farby na niektorú z uložených farieb / z farebného priebehu.

Voľba farby pomocou tlačidla T3, pozri obr. [24]

1. Tlačidlom T1 zapnite osvetlenie.
2. Po každom stlačení tlačidla T3 sa spustí alebo zastaví priebežné zobrazovanie farieb.

Uložená zostane naposledy zobrazená farba / z farebného priebehu. Uložené nastavenie je možné zobraziť stlačením tlačidla T1 a prepnúť pomocou tlačidla T2.

Nastavenia času

| | Štart: Tlačidlo (*1) / (*2) | Tlačidlo T1: Nastavenie hodín ⇒ indikácia blikaním | Tlačidlo T2: Nastavenie minút ⇒ indikácia blikaním | Tlačidlo T3: ⇒ uloženie (*3) / (*4) |
|--|------------------------------------|--|--|--|
| Denný čas (nastavenie z výroby 19:00) | T1 | 1. bliknutie: ⇔ 1:00 2. bliknutie: ⇔ 2:00 ... | 1. bliknutie = 5 min 2. bliknutie = 10 min ... | uloženie hodín a / alebo minút podľa nastavenia tlačidlom T1 / T2 |
| Čas zapnutia osvetlenia (nastavenie z výroby 19:00) | T2 | 24. bliknutí: ⇔ 0:00 | ... | |
| Doba osvetlenia (nastavenie z výroby 3:00) | T3 | 1. bliknutie: ⇔ 1 h ... 23. bliknutí: ⇔ 23 h 24. bliknutí: ⇔ 0 h | 11. bliknutí = 55 min 12. bliknutí = 0 min | |
| Blikanie: ⇔ Signalizácia prostredníctvom 4 LED (V), pozri obr. [24] | podržte stlačené dlhšie než 5 s | Stlačte tlačidlo a podržte stlačené tak dlho, až sa zobrazí počet bliknutí zodpovedajúcich požadovanému nastaveniu hodín alebo minút | | po uložení: Normálny režim |

(*1): Signalizácia „Aktivovaný je režim programovania času“: 3 rýchle bliknutia, potom stlačte: ☞ tlačidlo T1 (nastavenie hodín) a / alebo tlačidlo T2 (nastavenie minút)

(*2): Ak sa po dobu 30 s po signalizácii „Aktivovaný je režim programovania času“ nestlačí žiadne tlačidlo, režim programovania času sa automaticky opustí bez zmeny časov.

(*3): Ak sa po dobu 30 s po nastavení hodín a / alebo minút nestlačí tlačidlo T3 (uloženie), režim programovania času sa automaticky opustí bez zmien.

(*4): Signalizácia „Nastavenie je uložené do pamäti“: 3 rýchle bliknutia, potom: Normálny režim.

Rýchle prestavenie denného času (pri prechode na letný/zimný čas)

- Za účelom nastavenia denného času o 1 hodinu späť, stlačte súčasne tlačidlá T1 a T2 a podržte dlhšie než 5 s.
- Za účelom nastavenia denného času o 1 hodinu dopredu, stlačte súčasne tlačidlá T2 a T3 a podržte dlhšie než 5 s.

Opätovné nastavenie parametrov z výroby

Za účelom opätovného nastavenia parametrov z výroby stlačte súčasne tlačidlá T1, T2 a T3 a podržte dlhšie než 5 s.

Údržba

Všetky diely skontrolujte, vyčistite a podľa potreby vymeňte.

Pri údržbe dielov splachovacej nádržky používajte technické informácie príslušnej splachovacej nádržky (TPI).

Výmena spínacieho sieťového zdroja, pozri skladáciu stranu III, obr. [25].

1. Vypnite napájacie napätie.
2. Odpojte predlžovací kábel (D) z horného dielu (A3).
3. Stiahnite horný diel (A3) spínacieho sieťového zdroja.
4. Nasuňte a zaaretujte nový horný diel.
5. Spojte horný diel (A3) s predlžovacím káblom (D).
6. Zapnite napájacie napätie.

Výmena servomotora, pozri skladáciu stranu III

Uzavrte prívod vody!

1. Vyberte kryciu dosku, pozri obr. [23].
2. Odpojte zásuvné kontakty od elektroniky (C) k predlžovaciemu káblu (D) a k servomotoru (P), pozri obr. [24].

3. Ovládacie tiahlo (O) vytiahnite z páky (P2), pozri obr. [27].
4. Odistite aretáciu držiaka so servomotorom (P) z traverzy (U).
5. Vykonajte kalibráciu nového servomotora, pozri **Kalibrácia servomotora**.
6. Namontujte nový servomotor, pozri **Montáž servomotora**.
7. Namontujte kryciu dosku, pozri **Montáž krycej dosky**.

Výmena krycej dosky s elektronikou, pozri skladáciu stranu III

1. Vyberte kryciu dosku, pozri obr. [23].
2. Odpojte zásuvné kontakty od elektroniky (C) k predlžovaciemu káblu (D) a k servomotoru (P), pozri obr. [26].

Montáž nasleduje v opačnom poradí.

Náhradné diely, pozri skladáciu stranu I (* = zvláštne príslušenstvo).

Ošetrovanie

Pokyny na ošetrovanie tejto armatúry sú uvedené v priloženom návode na údržbu.

Závaďa / Príčina / Odstránenie

| Závaďa | Príčina | Odstránenie |
|--|---|--|
| Nesvieti osvetlenie hrán | <ul style="list-style-type: none">• Výpadok elektrického prúdu• Vadný spínací sieťový zdroj• Zásuvný konektor nemá kontakt• Vypnuté osvetlenie• Nie je aktivovaný časový spínač | <ul style="list-style-type: none">- Znovu zapnite napájacie sieťové napätie- Vymeňte spínací sieťový zdroj, pozri <i>Výmena spínacieho sieťového zdroja</i>- Spojte zásuvný konektor- Zapnite osvetlenie, pozri <i>Zapnutie osvetlenia pomocou tlačidla T1</i>- Aktivujte časový spínač, pozri <i>Aktivovanie časového spínača pomocou tlačidla T1</i> |
| Osvetlenie hrán sa nezapína podľa požadovaného nastavenia | <ul style="list-style-type: none">• Nie je správne nastavený denný čas• Nie je správne nastavený čas zapnutia osvetlenia• Dlhší výpadok elektrického prúdu (dlhšie než jednu hodinu)• Prestavenie letného/zimného času | <ul style="list-style-type: none">- Nastavte denný čas, pozri <i>Nastavenie denného času</i>- Nastavte čas zapnutia osvetlenia, pozri <i>Nastavenie času zapnutia osvetlenia</i>- Znova nastavte denný čas, pozri <i>Nastavenie denného času</i>- Znova nastavte denný čas, pozri <i>Nastavenie denného času</i> |
| Osvetlenie hrán svieti príliš krátko / príliš dlho | <ul style="list-style-type: none">• Nie je správne nastavená doba osvetlenia | <ul style="list-style-type: none">- Nastavte dobu osvetlenia, pozri <i>Nastavenie doby osvetlenia</i> |
| Osvetlenie hrán nesvieti podľa nastavenej farby | | <ul style="list-style-type: none">- Farbu osvetlenia znova nastavte a uložte, pozri <i>Voľba farby osvetlenia pomocou tlačidla T3 a prepnutie farby pomocou tlačidla T2</i> |
| Osvetlenie hrán svieti samovoľne | <ul style="list-style-type: none">• Nie je správne nastavený čas zapnutia osvetlenia• Nie je správne nastavená doba osvetlenia• Nastavené je trvalé osvetlenie | <ul style="list-style-type: none">- Nastavte čas zapnutia osvetlenia, pozri <i>Nastavenie času zapnutia osvetlenia</i>- Nastavte dobu osvetlenia, pozri <i>Nastavenie doby osvetlenia</i>- Aktivujte časový spínač, pozri <i>Aktivovanie časového spínača pomocou tlačidla T1</i> |
| Trvale blikajú 4 LED | Aktivovaný je časový spínač a denný čas nie je správne nastavený z dôvodu dlhšieho výpadku prúdu | <ul style="list-style-type: none">- Deaktivujte časový spínač <i>tlačidlom T1</i> a znova nastavte denný čas, pozri <i>Nastavenie denného času</i> |



Področje uporabe

Mogoča je vgradnja v vse izplakovalne kotličke GD2 z AV1.

Varnostne informacije

- Vgradnja je dovoljena le v prostorih, ki so zaščiteni pred zmrzovanjem.
- Poškodovani napajalni kabli so lahko nevarni. Če je napajalni kabel poškodovan, ga sme zamenjati le proizvajalec, njegova servisna služba ali enako usposobljeno osebje.
- Priključki za 230 V~ ne smejo voditi v izplakovalni kotliček oziroma transformator ne sme biti montiran v kotličku.
- Uporabljajte samo originalne nadomestne dele in opremo. Uporaba drugih delov pomeni prenehanje garancije in oznake CE.
- Dovod električne energije mora imeti ločeno stikalo.
- Elektronika je primerna izključno za uporabo v zaprtih prostorih.

Tehnični podatki

- Napajalna napetost 110–230 V~, 50–60 Hz (stikalni napajalnik 110–230 V~/6 V=)
- Poraba moči 9 VA
- Vrsta zaščite
 - Krovna plošča IP 57
 - Stikalni napajalnik IP 55
- Vgrajeno zasilno napajanje za uro 1 h

Električne karakteristike

- Razred programske opreme A
- Stopnja onesnaženosti 2
- Nazivna udarna napetost 2500 V
- Temperatura preizkusa tlaka krogle 100 °C

Preizkus elektromagnetne združljivosti (preizkus oddajanja motenj) je bil izveden pri nazivni napetosti in nazivnem toku.

Atest in skladnost



Ta izdelek izpolnjuje zahteve ustreznih direktiv EU.

Izjave o skladnosti lahko zahtevate na spodnjem naslovu:

GROHE Deutschland Vertriebs GmbH

Zur Porta 9
D-32457 Porta Westfalica

Uporaba

Z dotikom prožilne površine se sproži izpiranje.

Elektronika zazna, ali ste se dotaknili velike ali majhne površine, in temu ustrezno sproži veliko ali majhno količino izplakovanja.

Namestitev

Za napeljavo med stikalnim napajalnikom (A) in krovno ploščo (C) je potrebna prazna cev (B), glejte zložljivo stran I, slika [1].

Podaljševalni kabel (D) napeljite od izplakovalnega kotička skozi prazno cev. Na steno nanesite omet in jo do zaščitnega okvirja obložite s ploščicami.

Električna napeljava



Električno inštalacijo lahko izvede samousposobljen električni inštalater. Pri tem upoštevajte predpise po standardu IEC 364-7 701-1984 (skladno z VDE 0100, del 701) in vse nacionalne ter krajevne predpise!

- Uporabite lahko le vodoodporen okrogel kabel z zunanjim premerom od 6,0 do 8,5mm.
 1. Spodnji del (A1) transformatorja pritrdite z vijaki (A2), glejte sliko [2].
 2. Priključni kabel 230 V (E) napeljite v spodnji del transformatorja (A1) in odstranite izolacijo.
 3. Povlecite cev (F1) preko obeh žil (E1), po katerih bo tekel električni tok.
 4. Montirajte lestenčno sponko (F) in pri tem upoštevajte oznake, glejte sliko [3].
 5. S kabelsko vezico (F2) pritrdite vse tri žile tik pred lestenčno sponko (F).
 6. Žilo (E2) položite v loku in pritrdite lestenčno spojko (F) na pritrditev v spodnjem delu transformatorja (A1), glejte sliko [4].
 7. Zavarujte kabel (E) z vijaki (G1) in razbremenitvijo (G).
 8. Pritrdite pokrov (H) z vijakom (H1) na spodnji del transformatorja.
 9. Natakните zgornji del transformatorja (A3).
 10. Zaščito pri grobih gradbenih delih (I) odrežite tesno pri robu ploščic, glejte sliko [5].
 11. Podaljševalni kabel (D) povežite s stikalnim napajalnikom (A), glejte sliko [6].

Fina montaža

1. Odstranite prelivno cev (K1) iz odtočnega ventila in izvlecite odtočni ventil (K) iz izplakovalnega kotlička, glejte sliko [7].
 2. Za 180° zasukan odtočni ventil (K) zatakните v izplakovalni kotliček, glejte sliko [8].
- Opomba:** Ne vrtite odtočnega ventila, če je polnilni ventil montiran desno, glejte sliko [9].
3. Pritrdite pnevmatsko cev (K2) na nosilec (L) in jo nad nosilcem odrežite, glejte sliko [10].
 4. Zaprite zaporo (M), glejte sliko [11].
 5. Obstoječo cev (N) zamenjajte s cevjo s kolenom (N1) (v obsegu dobave), odprite zaporo (M).
 6. Pritrdite vlečno palico (O) na prelivno cev (K1), glejte sliko [12].
 7. Prelivno cev (K1) pritrdite na odtočni ventil.
 8. Servomotor (P) zapahnite v držalo (P1), glejte sliko [13].
 9. Namestite sornik (Q) in ga skrajšajte, glejte sliko [14a] ali [14b].
 10. Vijak (Q1) privijte v sornik (Q), glejte sliko [15].
 11. Namestite pločevine (R) in jih pritrdite z vijaki (Q1), glejte sliko [16].
 12. Magnete (S) privijte v pločevine, glejte sliko [17].

Umerjanje servomotorja

- Pozor:** Servomotor umerite zunaj izplakovalnega kotlička!
1. Vzpostavite električno napajanje: Elektroniko (C) povežite s podaljševalnim kablom (D), glejte zložljivo stran III, slika [18]. Servomotor takrat ne sme biti priklopljen. Znak: Utripa osvetlitev robov.
 2. Povežite servomotor (P) z elektroniko (C). Osvetlitev robov preneha utripati in samodejno se začne izvajati izravnava. Ob tem se servomotor premakne v položaje izravnave.

Opomba: Pazite, da premikanja ne bodo ovirale prepreke! Vzvoda (P2) ne smete demontirati; v nasprotnem primeru pride do napačne izravnave servomotorja!

Umerjanje je končano, ko vzvod (P2) ostane pod kotom približno 90°, glejte sliko [19].

Opomba: Po umerjanju **ne** prekinjajte več povezave med servomotorjem in elektroniko!

Vgradnja servomotorja

1. Ločite povezavo med elektroniko (C) in podaljševalnim kablom (D), glejte sliko [19].
2. Servomotor (P) zatakните na prečnik (U) v izplakovalnem kotličku, glejte sliko [20].

Opomba: Servomotor mora biti pritrjen na tisti strani prečnika, ki leži nasproti polnilnega ventila.

3. Vlečno palico (O) vstavite z zadnje strani v odprtino vzvoda (P2), glejte sliko [21]. Če je servomotor na levi strani prečnika, vstavite vlečno palico (O) v odprtino vzvoda (P2) s sprednje strani.
4. Vzpostavite električno napajanje: Povežite elektroniko (C) in podaljševalni kabel (D).
5. Izvedite nastavitve.

Namestitev krovne plošče

1. Kabelski podaljšek potisnite tako daleč nazaj v prazno cev, da vtikač ne visi v izplakovalni kotliček.
2. Krovno ploščo pritržite na magnete, glejte sliko [22].

Nastavljanje

Demontirajte krovno ploščo, glejte sliko [23].

Barvna nastavitve

Funkcije s tipko T1, glejte sliko [24]

1. Če pritisnete tipko T1 enkrat, se vklopi osvetlitev.
2. Če pritisnete tipko T1 dvakrat, se vklopi nastavljeni časovnik. Znak: Utripa osvetlitev robov.
3. Če pritisnete tipko T1 trikrat, se osvetlitev izklopi.

Preklop med barvami s tipko T2, glejte sliko [24]

Če želite, lahko preklopite barvo osvetlitve z bele na shranjeno barvo ali na zaporedje več barv.

1. Vključite osvetlitev s tipko T1.
2. Pritisnite tipko T2, da spremenite barvo osvetlitve z bele na shranjeno barvo ali na zaporedje več barv.

Izbira barv s tipko T3, glejte sliko [24]

1. Vključite osvetlitev s tipko T1.
2. Pritisnite tipko T3, da zaženete ali zaustavite prehod med barvami.

Barva, ki je bila nazadnje prikazana, se shrani. Če si želite ogledati shranjeno nastavitve, pritisnite tipko T1, če jo želite spremeniti, pa tipko T2.

Nastavitve časa

| | Začetek: Tipka (*1) / (*2) | ☞ Tipka T1: izbira ure ⇒ z utripanjem | ☞ Tipka T2: izbira minut ⇒ z utripanjem | ☞ Tipka T3: ⇒ shranjevanje (*3)/(*4) |
|---|----------------------------------|--|--|---|
| Čas (tovarniška nastavitve 19:00) | T1 | 1. Utripanje lučke: ⇒ 1:00 2. Utripanje lučke: ⇒ 2:00 ... | 1. Utripanje lučke = 5 min 2. Utripanje lučke = 10 min ... | Ure in/ali minute, kot so bile določene s tipkama T1 ter T2 |
| Začetek osvetlitve (tovarniška nastavitve 19:00) | T2 | 24. Utripanje lučke: ⇒ 0:00 | ... | |
| Trajanje osvetlitve (tovarniška nastavitve 3:00) | T3 | 1. Utripanje lučke: ⇒ 1 h ... 23. Utripanje lučke: ⇒ 23 h 24. Utripanje lučke: ⇒ 0 h | 11. Utripanje lučke = 55 min 12. Utripanje lučke = 0 min | |
| Utripanje lučke: ⇒ Signalizacija s 4 lučkami LED (V), glejte sliko [24]. | Pridržite za več kot 5 s | Tipko pridržite, dokler število utripov kontrolne lučke ne bo ustrezalo zelenemu številu ur oziroma minut. | | Po shranjevanju: normalni način delovanja |

(*1): Signalizacija »časovni program je aktiviran«: lučka 3-krat hitro utripa; nadaljujte s ☞ tipko T1 (izbira ure) in/ali tipko T2 (izbira minut)

(*2): Če po znaku, ki pomeni, da je »časovni program aktiviran«, 30 s ne pritisnete nobene tipke, se ohrani trenutna nastavitve časa in način za določanje časovnega programa se zapre.

(*3): Če po nastavitvi ur in/ali minut 30 s ne pritisnete tipke T3 (shranjevanje), se ohrani trenutna nastavitve in način za določanje časovnega programa se zapre.

(*4): Znak, da je »nastavitve shranjena«: lučka 3-krat hitro utripa, nato preklopi v normalni način delovanja.

Hitra sprememba nastavljenega časa (zimski/poletni čas)

- Če želite prestaviti čas za 1 uro nazaj, hkrati pridržite tipki T1 in T2 za več kot 5 s.
- Če želite prestaviti čas za 1 uro naprej, hkrati pridržite tipki T2 in T3 za več kot 5 s.

Obnovitev tovarniških nastavitvev

Če želite obnoviti tovarniške nastavitve, hkrati pridržite tipke T1, T2 in T3 za več kot 5 s.

Servisiranje

Preglejte in očistite vse dele ter jih po potrebi zamenjajte.

Za servisiranje delov izplakovalnega kotlička uporabite izplakovalni kotliček TPI.

Zamenjava stikalnega napajalnika, glejte zložljivo stran III, slika [25]

1. Izklopite električno napajanje.
2. Snemite podaljševalni kabel (D) z zgornjega dela (A3).
3. Snemite zgornji del (A3) stikalnega napajalnika.
4. Namestite nov zgornji del, tako da se zaskoči.
5. Povežite zgornji del (A3) in podaljševalni kabel (D).
6. Vključite dovod električne energije.

Zamenjava servomotorja, glejte zložljivo stran III

Zaprte dovod vode!

1. Odstranite krovno ploščo, glejte sliko [23].
2. Ločite vtič z elektronike (C) do kablanskega podaljška (D) in servomotorja (P), glejte sliko [26].

3. Iztaknite vlečno palico (O) iz vzvoda (P2), glejte sliko [27].
4. Odstranite držalo s servomotorjem (P) iz prečnika (U).
5. Umerite nov servomotor, glejte **Umerjanje servomotorja**.
6. Vgradite nov servomotor, glejte **Vgradnja servomotorja**.
7. Montirajte krovno ploščo, glejte **Montaža krovne plošče**.

Zamenjava krovne plošče z elektroniko, glejte zložljivo stran III

1. Odstranite krovno ploščo, glejte sliko [23].
2. Ločite vtič z elektronike (C) do kablanskega podaljška (D) in servomotorja (P), glejte sliko [24].

Montažo izvedite v obratnem vrstnem redu.

Nadomestni deli, glejte zložljivo stran I (* = dodatna oprema).

Vzdrževanje

Navodila za vzdrževanje te armature najdete v priloženih navodilih za vzdrževanje.

Motnja / Vzrok / Pomoč

| Motnja | Vzrok | Pomoč |
|--|--|---|
| Osvetlitev robov ne sveti | <ul style="list-style-type: none">• Izpad električne napetosti• Napaka na transformatorju• Vtični spoj je brez stika• Osvetlitev je izklopljena• Časovnik ni aktiviran | <ul style="list-style-type: none">- Znova vzpostavite omrežno napajanje- Zamenjajte stikalni napajalnik, glejte razdelek <i>Zamenjava stikalnega napajalnika</i>- Priključite vtični spoj električne povezave- Vključite osvetlitev, glejte razdelek <i>Vklop osvetlitve s tipko T1</i>- Aktivirajte časovnik, glejte razdelek <i>Aktivacija časovnika s tipko T1</i> |
| Osvetlitev robov se ne vklopi ob zeleni uri | <ul style="list-style-type: none">• Nastavljen je napačen čas• Nastavljen je napačen čas za začetek osvetlitve• Daljši izpad električnega toka (več kot 1 uro)• Preklop na poletni/zimski čas | <ul style="list-style-type: none">- Nastavite čas, glejte razdelek <i>Nastavitev časa</i>- Nastavite čas za začetek osvetlitve, glejte <i>Nastavitev začetka osvetlitve</i>- Znova nastavite čas, glejte razdelek <i>Nastavitev časa</i>- Znova nastavite čas, glejte razdelek <i>Nastavitev časa</i> |
| Osvetlitev robov sveti prekratko/predolgo | <ul style="list-style-type: none">• Nastavljeno je napačno trajanje osvetlitve | <ul style="list-style-type: none">- Nastavite trajanje osvetlitve, glejte <i>Nastavitev trajanja osvetlitve</i> |
| Barva osvetlitve robov je napačna | | <ul style="list-style-type: none">- Znova izberite barvo osvetlitve in jo shranite, glejte razdelka <i>Izbira barve s tipko T3 ter Preklop med barvami s tipko T2</i> |
| Osvetlitev robov sveti brez potrebe | <ul style="list-style-type: none">• Nastavljen je napačen čas za začetek osvetlitve• Nastavljeno je napačno trajanje osvetlitve• Nastavljena je trajna osvetlitev | <ul style="list-style-type: none">- Nastavite čas za začetek osvetlitve, glejte <i>Nastavitev začetka osvetlitve</i>- Nastavite trajanje osvetlitve, glejte <i>Nastavitev trajanja osvetlitve</i>- Aktivirajte časovnik, glejte razdelek <i>Aktivacija časovnika s tipko T1</i> |
| 4 lučke LED stalno utripajo | <ul style="list-style-type: none">• Aktiviran je časovnik, ura pa je napačna zaradi daljšega izpada električnega toka | <ul style="list-style-type: none">- Deaktivirajte časovnik in s tipko T1 znova nastavite čas, glejte <i>Nastavitev časa</i> |



Područje primjene

Moguća ugradnja u sve GD2 vodokotliče s AV1.

Sigurnosne napomene

- Ugradnja se smije izvoditi samo u prostorijama u kojima nema opasnosti od smrzavanja.
- Izbjegnite opasnost od oštećenih kabela za opskrbu naponom. U slučaju oštećenja kabel za opskrbu naponom mora zamijeniti proizvođač ili ovlašteni servis, odnosno školovani električar.
- Izvor 230 V AC ne smije se uvesti u vodokotlić, odnosno SMPS napajanje ne smije biti ugrađeno u vodokotliću.
- Koristite samo originalne rezervne dijelove i opremu. Uporaba drugih dijelova poništava jamstvo i oznaku CE.
- Opskrba naponom mora se moći zasebno isključiti i uključiti.
- Elektronika se smije koristiti isključivo u zatvorenim prostorijama.

Tehnički podaci

- Napajanje 110-230 V AC 50-60 Hz (SMPS napajanje 110-230 V AC/6 V DC)
- Potrošnja 9 VA
- Vrsta zaštite
 - Pokrovna ploča IP 57
 - SMPS napajanje IP 55
- Interna opskrba strujom za nuždu za sat 1 h

Električni ispitni podaci

- Softverska klasa: A
- Stupanj onečišćenja 2
- Dimenzionirani udarni napon 2500 V
- Temperatura Brinellovog postupka 100 °C

Ispitivanje elektromagnetske kompatibilnosti (ispitivanje odašiljanja smetnji) provodi se s dimenzioniranim naponom i dimenzioniranom strujom.

Dozvola i usklađenost



Ovaj proizvod ispunjava zahtjeve važećih EU direktiva.

Izjave o usklađenosti mogu se zatražiti na sljedećoj adresi:

GROHE Deutschland Vertriebs GmbH

Zur Porta 9
D-32457 Porta Westfalica

Rukovanje

Dodirivanjem područja aktivacije oslobađa se jedno ispiranje.

Elektronički sustav prepoznaje dodiruje li se manja ili veća površina, pa se aktivira manja ili veća količina za ispiranje.

Ugradnja

Za vod između SMPS napajanja (A) i poklopca (C) potrebna je šuplja cijev (B), pogledajte preklaplenu stranicu I, sl. [1]. Provedite produžni kabel (D) od vodokotlića kroz šuplju cijev. Ožbukajte zid i postavite pločice do zaštite golog zida.

Električna instalacija



Električnu instalaciju smije obavljati samo ovlašteni električar! Pritom treba poštivati propise prema normi IEC 364-7 701-1984 (odg. VDE 0100, dio 701) te sve državne i lokalne propise!

- Smije se koristiti samo vodootporni okrugli kabel vanjskog promjera od 6,0 do 8,5mm.
- 1. Podnožak transformatora (A1) pričvrstite vijcima (A2), pogledajte sl. [2].
- 2. Provedite priključni kabel za 230 V (E) u podnožak transformatora (A1) i izolirajte.
- 3. Povucite crijevo (F1) preko obje strujne kabela žile (E1).
- 4. Montirajte rednu stezaljku (F), pripazite na pravilan položaj, pogledajte sl. [3].
- 5. Kabelskom spojnicom (F2) fiksirajte sve tri kabela žile neposredno ispred redne stezaljke (F).
- 6. Žicu (E2) savinite u luk i fiksirajte izolacijski spoj (F) u prihvat na podnošku transformatora (A1), pogledajte sl. [4].
- 7. Osigurajte kabel (E) vijcima (G1) i držačem kabela (G).
- 8. Učvrstite poklopac (H) vijkom (H1) u podnožak transformatora.
- 9. Natakните gornji dio (A3) transformatora.
- 10. Odsijecite zaštitu grube gradnje (I) maksimalno paralelno s rubom pločica, pogledajte sl. [5].
- 11. Spojite produžni kabel (D) s SMPS napajanjem (A), pogledajte sl. [6].

Završna montaža

1. Otpustite cijev za prelijevanje (K1), a zatim izvucite ispusni ventil (K) iz vodokotlića, pogledajte sl. [7].
 2. Uklopite ispusni ventil (K) okrenut za 180° u vodokotlić, pogledajte sl. [8].
- Napomena:** Ako je ventil za punjenje montiran s desne strane, ispusni ventil ne okretati, pogledajte sl. [9].
3. Stegnite preumatsko crijevo (K2) u traverzu (L) i odrežite ga iznad traverze, pogledajte sl. [10].
 4. Zatvorite zapor (M), pogledajte sl. [11].
 5. Zamijenite postojeće crijevo (N) s crijevom s lukom (N1) (u opsegu isporuke), otvorite zapor (M).
 6. Pričvrstite vlačnu motku (O) na preljevnu cijev (K1), pogledajte sl. [12].
 7. Pričvrstite preljevnu cijev (K1) na ispusni ventil.
 8. Uklopite servomotor (P) u držač (P1), pogledajte sl. [13].
 9. Montirajte i skratite svornjak (Q), pogledajte sliku [14a] ili [14b].
 10. Uvrnite vijke (Q1) u svornjake (Q), pogledajte sl. [15].
 11. Stavite limove (R) i pričvrstite ga vijcima (Q1), pogledajte sl. [16].
 12. Uvrnite magnete (S) u limove, pogledajte sl. [17].

Kalibriranje servomotora

Pozor: Servomotor se mora kalibrirati izvan vodokotlića!

1. Uspostavite opskrbu naponom: Spojite elektroniku (C) s produžnim kabelom (D), pogledajte preklopnu stranicu III, sl. [18]. Pri tome, servomotor ne smije biti priključen. Signalizacija: rasvjeta rubova treperi.
2. Spojite servomotor (P) s elektronikom (C). Rasvjeta rubova prestaje treperiti i započinje automatska sinhronizacija. Servomotor se pri tome pomiče u sinkronizacijske položaje.

Uputa: Pri tome treba pripaziti da prepreke ne ometaju pomicanje!

Kako sinkronizacija servomotora ne bi bilo falsificirana, poluga (P2) se ne smije demontirati!

Kalibriranje završava kada se poluga (P2) kod otprilike 90° zaustavi, pogledati sl. [19].

Uputa: Nakon kalibriranja više ne razdvajajte spoj između servomotora i elektronike!

Ugradnja servomotora

1. Razdvojite spoj između elektronike (C) i produžnog kabela (D), pogledajte sl. [19].
2. Uklopite servomotor (P) u traverzu (U) u vodokotliću, pogledajte sl. [20].

Napomena: Servomotor se mora pričvrstiti na strani traverze koja se nalazi nasuprot ventila za punjenje.

3. Vlačnu motku (O) provucite odzada u otvor poluge (P2), pogledajte sl. [21].
Ako se servomotor nalazi na lijevoj strani traverze, vlačnu motku (O) provucite odnaprijed u otvor poluge (P2).
4. Uspostavite opskrbu naponom: Spojite elektroniku (C) i produžni kabel (D).
5. Provedite podešavanje.

Montirati pokrovnju ploču

1. Produžni kabel gurnite što dublje u praznu cijev tako da utični spoj ne visi u vodokotliću.
2. Pričvrstite prekrivnu ploču na magnete, pogledajte sl. [22].

Podešavanje

Demontirajte prekrivnu ploču, pogledajte sl. [23].

Namještanje boja

Za funkcije koje se aktiviraju tipkom T1, pogledajte sl. [24]

1. Prvo aktiviranje tipke T1 uključuje rasvjetu.
2. Drugo aktiviranje tipke T1 aktivira podešeni uklopni sat. Signalizacija: rasvjeta rubova treperi.
3. Treće aktiviranje tipke T1 isključuje rasvjetu.

Za mijenjanje boja tipkom T2, pogledajte sl. [24]

Kod rasvjete možete prebacivati između bijele boje i neke spremljene boje / slijednog mijenjanja boja.

1. Uključite rasvjetu tipkom T1.
2. Svakim aktiviranjem tipke T2 prebacujete između bijele boje i neke spremljene boje / slijednog mijenjanja boja.

Za odabir boje pomoću tipke T3, pogledajte sl. [24]

1. Uključite rasvjetu tipkom T1.
2. Svakim aktiviranjem tipke T3 pokrećete ili zaustavljate slijedno mijenjanje boja.

Sprema se posljednje prikazana boja / slijedno mijenjanje boja.

Spremljeni postav prikazuje se preko tipke T1 i može se promijeniti tipkom T2.

Vremenske postavke

| | Pokretanje: Tipka (*1) / (*2) | ☞ Tipka T1: Odabir sata ☞ preko treperećeg znaka | ☞ Tipka T2: Odabir minuta ☞ preko treperećeg znaka | ☞ Tipka T3: ☞ Spremanje (*3) / (*4) |
|--|-------------------------------------|---|---|---|
| Vrijeme (tvornički postav 19:00) | T1 | 1. treptaj: ☞ 1:00 2. treptaj: ☞ 2:00 ... | 1. treptaj = 5 min 2. treptaj = 10 min ... | Sati i / ili minute odabrani su tipkama T1 / T2 |
| Početak osvjetljenja (tvornički postav 19:00) | T2 | 24. treptaj: ☞ 0:00 | ... | |
| Trajanje osvjetljenja (tvornički postav 3:00) | T3 | 1. treptaj: ☞ 1 h ... 23. treptaj: ☞ 23 h 24. treptaj: ☞ 0 h | 11. treptaj = 55 min 12. treptaj = 0 min | |
| Treptaj: ☞ Signalizacija preko 4 LED (V), vidi sl. [24] | Držite pritisnutu dulje od 5 s | Pritisnite tipku i držite je pritisnutu, sve dok broj treptaja ne bude odgovarao željenom broju sati odn. minuta. | | Nakon spremanja: Uobičajeni režim |

(*1): Signaliziranje "Programiranje vremena je aktivirano": 3 brza treptaja, a zatim dalje s: ☞ tipkom T1 (odabir sata) i / ili tipkom T2 (odabir minuta)

(*2): Ako se nakon signaliziranja "Programiranje vremena je aktivirano" u roku od 30 s ne aktivira niti jedna tipka, izlazite iz režima programiranja vremena bez promjene vremena.

(*3): Ako nakon odabira sata i / ili minuta ne aktivirate tipku T3 (spremanje) u roku od 30 s, izlazite iz režima programiranja vremena bez promjene.

(*4): Signaliziranje "Uslijedilo je spremanje": 3 brza treptaja, a zatim: uobičajeni režim.

Brzo podešavanje vremena (ljetno/zimsko vrijeme)

- Za pomicanje vremena za 1 sat unatrag, tipke T1 i T2 istovremeno držite pritisnute duže od 5 s.
- Za pomicanje vremena 1 sat prema naprijed, tipke T2 i T3 istovremeno držite pritisnute duže od 5 s.

Ponovno vraćanje na tvorničke postavke

Za ponovno vraćanje na tvorničke postavke, tipke T1, T2 i T3 istovremeno držite pritisnute duže od 5 s.

Održavanje

Pregledajte sve dijelove, očistite ih i prema potrebi zamijenite.

Za održavanje dijelova vodokotlića koristite TPI za vodokotliće.

Zamijenite SMPS napajanje, pogledajte Preklopnu stranicu III, sl. [25].

1. Opskrbu napona isključite.
2. Razdvojite produžni kabel (D) od gornjeg dijela (A3).
3. Skinite gornji dio (A3) SMPS napajanja.
4. Natakните novi gornji dio i učvrstite ga.
5. Spojite gornji dio (A3) i produžni kabel (D).
6. Uključite opskrbu naponom.

Zamijenite servomotor, pogledajte Preklopnu stranicu III
Zatvorite dovod vode!

1. Skinite prekrivnu ploču, pogledajte sl. [23].
2. Odvojite utične spojeve s elektronike (C) prema produžnom kabelu (D) i prema servomotoru (P), pogledajte sl. [26].

3. Izvucite vlačnu motku (O) iz poluge (P2), pogledajte sl. [27].
4. Izvadite držač sa servomotorom (P) iz traverze (U).
5. Kalibrirajte novi servomotor, pogledajte **kalibriranje servomotora**.
6. Ugradite novi servomotor, pogledajte **Ugradnja servomotora**.
7. Montirajte pokrovnu ploču, pogledajte **Montiranje pokrovne ploče**.

Zamijenite pokrovnu ploču s elektronikom, pogledajte Preklopnu stranicu III

1. Skinite prekrivnu ploču, pogledajte sl. [23].
 2. Odvojite utične spojeve s elektronike (C) prema produžnom kabelu (D) i prema servomotoru (P), pogledajte sl. [26].
- Montaža se obavlja obrnutim redoslijedom.

Rezervni dijelovi, pogledajte preklupljenu stranicu I (* = dodatna oprema).

Njega

Naputke za njegu ove armature možete pronaći u priloženim uputama o njezi.

Smetnja / Uzrok / Rješenje

| Smetnja | Uzrok | Rješenje |
|---|---|---|
| Rasvjeta rubova ne svijetli | <ul style="list-style-type: none">• Nestanak struje• SMPS napajanje je neispravno• Utična spojnica nema kontakta• Rasvjeta isključena• Uklopni sat nije aktiviran | <ul style="list-style-type: none">- Ponovno uspostavite opskrbu strujom- Zamijenite SMPS napajanje, pogledajte <i>Zamjena SMPS napajanja</i>- Utaknite utičnu spojnicu- Uključite rasvjetu, pogledajte <i>Uključivanje rasvjete tipkom T1</i>- Aktivirajte uklopni sat, pogledajte <i>Aktiviranje uklopnog sata tipkom T1</i> |
| Rasvjeta rubova se ne uključuje u željenom trenutku | <ul style="list-style-type: none">• Nije podešeno točno vrijeme• Nije podešen točan početak osvjetljenja• Duži nestanak struje (dulje od jednog sata)• Prebacivanje na ljetno / zimsko vrijeme | <ul style="list-style-type: none">- Podesite vrijeme, pogledajte <i>Podešavanje vremena</i>- Podesite početak osvjetljenja, pogledajte <i>Podešavanje početka osvjetljenja</i>- Ponovno podesite vrijeme, pogledajte <i>Podešavanje vremena</i>- Ponovno podesite vrijeme, pogledajte <i>Podešavanje vremena</i> |
| Rasvjeta rubova svijetli prekratko / predugo | <ul style="list-style-type: none">• Nije podešeno točno trajanje osvjetljenja | <ul style="list-style-type: none">- Podesite trajanje osvjetljenja, pogledajte <i>Podešavanje trajanja osvjetljenja</i> |
| Rasvjeta rubova ne svijetli odgovarajućom bojom | | <ul style="list-style-type: none">- Nanovo odaberite i spremite boju osvjetljenja, pogledajte <i>Odabir boje tipkom T3 i mijenjanje boja tipkom T2</i> |
| Rasvjeta rubova nenamjerno svijetli | <ul style="list-style-type: none">• Nije podešen točan početak osvjetljenja• Nije podešeno točno trajanje osvjetljenja• Podešeno trajno osvjetljenje | <ul style="list-style-type: none">- Podesite početak osvjetljenja, pogledajte <i>Podešavanje početka osvjetljenja</i>- Podesite trajanje osvjetljenja, pogledajte <i>Podešavanje trajanja osvjetljenja</i>- Aktivirajte uklopni sat, pogledajte <i>Aktiviranje uklopnog sata tipkom T1</i> |
| 4 LED diode trajno trepću | <ul style="list-style-type: none">• Uklopni sat je aktiviran i vrijeme zbog dužeg nestanka struje više nije točno podešeno | <ul style="list-style-type: none">- Deaktivirajte uklopni sat, <i>tipkom T1</i> i ponovno podesite vrijeme, pogledajte <i>Podešavanje vremena</i> |



Област на приложение

Възможно е вграждане във всички казанчета GD2 с AV1.

Указания за безопасност

- Монтажът е разрешен само в помещения, в които не съществува опасност от замръзване.
- Да се избягва опасността от повредени кабели. Повредените електрозахранващи кабели трябва да бъдат подменени от производителя или неговата сервисна служба или от също толкова добре квалифицирано лице.
- Напрежението от 230 V AC не трябва да се отвежда в казанчето и превключващият трансформатор не трябва да се монтира в казанчето.
- Използвайте само оригинални резервни части и принадлежности. Употребата на чужди части води до загуба на гаранцията и СЕ знака за сигурност.
- Електрозахранването трябва да се включва отделно.
- Електрониката е предназначена само за употреба в затворени помещения.

Технически данни

| | |
|--|-----------------------|
| • Захранване | 110-230 V AC 50-60 Hz |
| • (превключващ трансформатор 110-230 V AC/6 V DC) | |
| • Мощност | 9 VA |
| • Защитна степен | |
| - Покривна плоча | IP 57 |
| - Превключващ трансформатор | IP 55 |
| • Вътрешно резервно електрозахранване за часовника | 1 час |

Електрически изпитвателни данни

| | |
|---|--------|
| • Клас на софтуера | A |
| • Степен на замърсяване | 2 |
| • Измервателно ударно напрежение | 2500 V |
| • Температура при определяне твърдостта по Бринел | 100 °C |

Проверката на електромагнитната съвместимост (проверка за излъчването на смущаващи сигнали) е извършена при максимално подавано напрежение и ток.

Разрешение за пускане в експлоатация и декларация за съответствие



Този продукт отговаря на изискванията на съответните норми на ЕС.

Декларации за съответствие могат да бъдат изискани на следния адрес:

GROHE Deutschland Vertriebs GmbH

Zur Porta 9
D-32457 Porta Westfalica

Управление

Чрез докосване на пусковата плоча се задейства изплакването.

Електрониката разпознава, дали е докосната малката или голямата повърхност и активира съответно по-малко или по-голямо количество на потока.

Монтаж

За свързването на превключващия трансформатор (А) към покривната плоча (С) е необходима празна тръба (В), виж страница I, фиг. [1].

Прокарайте удължителния кабел (D) от казанчето през празната тръба. Измажете стената и сложете плочки до монтажната защитна кутия.

Електромонтаж



Свързването с електрическата инсталация е разрешено само от специалист-електротехник! Трябва да се спазват наредбите IEC 364-7 701-1984 на Съюза на германските електротехници (съгласно VDE 0100 част 701), както и всички национални и локални наредби!

- Разрешава се употребата само на водоустойчив кръгъл кабел с външен диаметър от 6,0 до 8,5мм.
 1. Закрепете долната част (A1) на трансформатора посредством винтовете (A2), виж фиг. [2].
 2. Прокарайте 230-волтовия съединителен кабел (E) през долната част на трансформатора (A1) и го изолирайте.
 3. Нахлузете маркуча (F1) върху двете електрозахранващи жили (E1).
 4. Монтирайте гланцовата клемма (F), спазвайте полюсите, виж фиг. [3].
 5. Фиксирайте и трите жили с помощта на свързката на кабела (F2) малко преди гланцовата клемма (F).
 6. Извийте многожилния проводник (E2) дъгообразно и фиксирайте гланцовата клемма (F) върху държачите на долната част (A1) на трансформатора, виж фиг. [4].
 7. Подсигурете кабела (E) с винтовете (G1) и механизма за автоматично издърпване на кабела (G).
 8. Закрепете капака (H) с винта (H1) върху долната част на трансформатора.
 9. Поставете горната част (A3) на трансформатора.
 10. Изрежете монтажната защитна кутия (I) така, че да се изравни с височината на плочките, виж фиг. [5].
 11. Свържете удължителния кабел (D) към превключващия трансформатор (A), виж фиг. [6].

Краен монтаж

1. Отвинтете преливната тръба (K1) от отточния вентил и извадете отточния вентил (K) от казанчето, виж фиг. [7].
 2. Окачете отточния вентил (K) завъртайки го на 180° така, че да залегне добре в казанчето, виж фиг. [8].
- Указание:** В случай, че пълнителният вентил е монтиран отдясно, не въртете отточния вентил, виж фиг. [9].
3. Заклежете пневматичния маркуч (K2) в държача (L) и го отрежете от горната страна на държача, виж фиг. [10].
 4. Затворете спирателния вентил (M), виж фиг. [11].
 5. Подменете наличния маркуч (N) с дъгообразната връзка (N1) (в комплекта), отворете спирателния вентил (M).
 6. Закрепете съединителната щанга (O) към преливната тръба (K1), виж фиг. [12].
 7. Закрепете преливната тръба (K1) към отточния вентил.
 8. Поставете сервомотора (P) в опората (P1) докато се чуе изшракване, виж фиг. [13].
 9. Монтирайте болта (Q) и го отрежете, виж фиг. [14a] или [14b].
 10. Завъртете винтовете (Q1) в болта (Q), виж фиг. [15].
 11. Поставете ламарините (R) и затегнете с помощта на винтовете (Q1), виж фиг. [16].
 12. Завинтете магнитните винтове (S) в ламарините, виж фиг. [17].

Калибриране на сервомотора

Внимание: Сервомоторът трябва да се калибрира извън пределите на казанчето!

1. Включете към електрозахранването: Свържете електрониката (C) към удължителния кабел (D), виж страница III, фиг. [18]. При това действие сервомоторът не трябва да е свързан.
- Сигнализиране: Осветлението по канта мига.
2. Свържете сервомотора (P) към електрониката (C). Осветената рамка ще престане да мига и регулирането автоматично ще започне. Сервомоторът преминава през

отделните позиции на настройка.

Указание: Трябва да се внимава процесът на настройка да не бъде нарушен от смущения/движения!

За да не се извърши неправилна настройка на сервомотора, лостът (P2) не бива да се демонтира!

Процесът на калибриране е завършен, когато лостът (P2) застане на около 90°, виж фиг. [19].

Указание: След извършване на калибрирането връзката между сервомотора и електрониката **не** трябва да се прекъсва!

Монтаж на сервомотора

1. Прекъснете връзката между електрониката (C) и удължителния кабел (D), виж фиг. [19].
2. Сервомоторът (P) трябва да залегне добре в държача (U) на казанчето, виж фиг. [20].

Указание: Сервомоторът трябва да се закрепил от тази страна на държача, която се намира на отсрещната страна на пълнителния вентил.

3. Пъхнете съединителната щанга (O) отзад в отвора за лоста (P2), виж фиг. [21].
В случай, че сервомоторът се намира от лявата страна на държача, пъхнете съединителната щанга (O) отпред в отвора за лоста (P2).
4. Включете към електрозахранването: Свържете електрониката (C) към удължителния кабел (D).
5. Извършете настройките.

Монтаж на покривната плоча

1. Напъхайте удължителния кабел навътре в празната тръба така, че щепселният съединител да не виси в казанчето.

2. Закрепете покривната плоча върху магнитните винтове, виж фиг. [22].

Извършване на настройките

Демонтаж на покривната плоча, виж фиг. [23].

Настройка на цветовете

Функции с бутон T1, виж фиг. [24]

1. При първото натискане на бутон T1 се включва осветлението.
2. При второто натискане на бутон T1 се активира настроеният таймер. Сигнализиране: Осветлението по канта мига.
3. При третото натискане на бутон T1 се изключва осветлението.

Превключване на цветовете с бутон T2, виж фиг. [24]

Осветлението може да се превключва между бял и друг запааметен цвят / цветова последователност.

1. Включете осветлението с бутон T1.
2. При всяко натискане на бутон T2 осветлението се превключва между белия и запааметения цвят / цветовата последователност.

Избор на цвят с бутон T3, виж фиг. [24]

1. Включете осветлението с бутон T1.
2. При всяко натискане на бутон T3 последователността от цветове се стартира или спира.

Последният показан цвят / последователност от цветове се запааметява. Запааметената настройка се показва с помощта на бутон T1 и може да се превключи чрез бутон T2.

Времени настройки

| | Старт: Бутон (*1) / (*2) | ☞ Бутон T1: Избор на час ⇒ чрез мигащ сигнал | ☞ Бутон T2: Избор на минути ⇒ чрез мигащ сигнал | ☞ Бутон T3: ⇒ запааметяване (*3) / (*4) |
|---|--|---|---|---|
| Време (настройка в завода 19:00) | T1 | 1. Мигащ сигнал: ⇔ 1:00 2. Мигащ сигнал: ⇔ 2:00 ... 24. Мигащ сигнал: ⇔ 0:00 | 1. Мигащ сигнал = 5 мин. 2. Мигащ сигнал = 10 мин. ... 11. Мигащ сигнал = 55 мин. 12. Мигащ сигнал = 0 мин. | Часовете и/или минутите както са избрани с бутони T1 / T2 |
| Време на включване на осветлението (настройка в завода 19:00) | T2 | | | |
| Продължителност на светене (настройка в завода 3:00) | T3 | 1. Мигащ сигнал: ⇔ 1 час ... 23. Мигащ сигнал: ⇔ 23 часа 24. Мигащ сигнал: ⇔ 0 часа | | |
| Мигащ сигнал: ⇔ Сигнализиране чрез 4 лампички (V), виж фиг. [24] | Задръжте бутон натиснат в продължение на 5 сек. | Натиснете бутон T1 и го задръжте, докато числото на мигащите сигнали не достигне желаните часове и минути | | След запааметяване: нормален режим |

(*1): Сигнализиране „Активирано е програмиране на времето“: 3 бързи мигащи сигнала след това продължете с: ☞ бутон T1 (избор на час) и/или бутон T2 (избор на минути)

(*2): Ако в рамките на 30 сек. след сигнализирането „Активирано е програмиране на времето“ не бъде натиснат друг бутон, се излиза от режима за програмиране на времето без промени.

(*3): Ако в рамките на 30 сек. от избора на час и / или минути не бъде натиснат бутонът T3 (запааметяване), се излиза от режима за програмиране на времето без промени.

(*4): Сигнализиране „Извършено е запааметяване“: 3 бързи мигащи сигнала, след това: нормален режим.

Бърза промяна на настройката на времето (лятно/зимно време)

- За да настроите времето с 1 час назад, натиснете едновременно и задръжте за повече от 5 сек. бутоните T1 и T2.
- За да настроите времето с 1 час напред, натиснете едновременно и задръжте за повече от 5 сек. бутоните T2 и T3.

Възстановяване на заводските настройки

За да възстановите първоначалните настройки, извършени в завода, натиснете едновременно и задръжте за повече от 5 сек. бутоните T1, T2 и T3.

Техническо обслужване

Проверете всички части, почистете ги и ако е необходимо, ги подменете.

За поддръжка на частите на казанчето използвайте упътването за казанчето.

Подмяна на превключващия трансформатор, виж страница III, фиг. [25].

1. Изключете електрозахранването.
2. Освободете удължителния кабел (D) от горната част (A3).
3. Свалете горната част (A3) на превключващия трансформатор.
4. Поставете нова горна част така, че да прилегне добре.
5. Свържете горната част (A3) към удължителния кабел (D).
6. Включете електрозахранването.

Подмяна на сервомотора, виж страница III

Прекъснете подаването на водата!

1. Свалете покривната плоча, виж фиг. [23].
2. Освободете щепселните съединения на електрониката (C) към удължителния кабел (D) и към сервомотора (P), виж фиг. [26].
3. Извадете съединителната щанга (O) от лоста (P2), виж фиг. [27].

4. Свалете държача заедно със сервомотора (P) от траверсата (U).

5. Калибрирайте новия сервомотор, виж **Калибриране на сервомотора**.

6. Монтирайте новия сервомотор, виж **Монтаж на сервомотора**.

7. Монтирайте покривната плоча, виж **Монтаж на покривната плоча**.

Подмяна на покривната плоча с електрониката, виж страница III

1. Свалете покривната плоча, виж фиг. [23].
2. Освободете щепселните съединения на електрониката (C) към удължителния кабел (D) и към сервомотора (P), виж фиг. [26].

Монтажът се извършва в обратна последователност.

Резервни части, виж страница I (* = Специални части).

Поддръжка

Указания за поддръжка на тази арматура можете да намерите в приложените инструкции за поддръжка.

Неизправност / Причина / Отстраняване

| Неизправност | Причина | Отстраняване |
|--|--|--|
| Осветлението по канта не свети | <ul style="list-style-type: none">• Прекъсване на тока• Неизправен превключващ трансформатор• Щепселният съединител не прави контакт• Осветлението е изключено• Таймерът не е активиран | <ul style="list-style-type: none">- Свържете отново електрозахранването- Подменете превключващия трансформатор, виж <i>Подмяна на превключващия трансформатор</i>- Свържете щепселния съединител- Включете осветлението, виж <i>Включване на осветлението с бутон T1</i>- Активирайте таймера, виж <i>Активиране на таймера с бутон T1</i> |
| Осветлението по канта не се включва в желаното време | <ul style="list-style-type: none">• Времето не е настроено правилно• Времето за включване на осветлението не е настроено правилно• Продължително прекъсване на тока (за повече от един час)• Промяна на настройката за лятно/ зимно време | <ul style="list-style-type: none">- Настройте времето, виж <i>Настройка на времето</i>- Настройте времето за включване на осветлението, виж <i>Настройка на времето за включване на осветлението</i>- Настройте отново времето, виж <i>Настройка на времето</i>- Настройте отново времето, виж <i>Настройка на времето</i> |
| Осветлението по канта свети по-кратко / по-дълго от необходимото | <ul style="list-style-type: none">• Продължителността на светене не е настроена правилно | <ul style="list-style-type: none">- Настройте продължителността на светене, виж <i>Настройка на продължителността на светене</i> |
| Осветлението по канта не свети с правилния цвят | | <ul style="list-style-type: none">- Изберете отново цвят на светлината и го запаметете, виж <i>Избор на цвят с бутон T3 и превключване на цветовете с бутон T2</i> |
| Осветлението по канта свети неволно | <ul style="list-style-type: none">• Времето за включване на осветлението не е настроено правилно• Продължителността на светене не е настроена правилно• Настроено е постоянно светене | <ul style="list-style-type: none">- Настройте времето за включване на осветлението, виж <i>Настройка на времето за включване на осветлението</i>- Настройте продължителността на светене, виж <i>Настройка на продължителността на светене</i>- Активирайте таймера, виж <i>Активиране на таймера с бутон T1</i> |
| 4-те лампички мигат постоянно | <ul style="list-style-type: none">• Таймерът е активиран и времето не е вече точно поради продължително прекъсване на тока | <ul style="list-style-type: none">- Деактивирайте таймера с бутон T1 и настройте отново времето, виж <i>Настройка на времето</i> |

EST

Kasutusala

Võimalik paigaldada kõikidesse GD2 loputuskastidesse, millel on AV1.

Ohutusteave

- Segistit tohib paigaldada ainult külmumiskindlatesse ruumidesse.
- Vältige katkistest toitekaablitest tulenevat ohtu. Katkise toitekaabli peab tootja või tootja klienditeenindus või piisavat kvalifikatsiooni omav isik välja vahetama.
- 230 V vahelduvvoolu ei tohi juhtida loputuskasti ehk impulsstoiteploki ei tohi paigaldada loputuskasti.
- Kasutage ainult originaalosi ja -lisavarustust. Teiste osade kasutamisel muutub garantii ja CE-märk kehtetuks.
- Toitepinge peab olema eraldi lülitatav.
- Elektroonika on ette nähtud üksnes siseruumides kasutamiseks.

Tehnilised andmed

- Toitepinge 110–230 V AC, 50–60 Hz (impulsstoiteplokki 110–230 V AC / 6 V DC)
- Tarbitav võimsus: 9 VA
- Kaitseklass
 - Katteplaat IP 57
 - Impulsstoiteplokki IP 55
- Taimeri sisemine reservtoide 1 h

Elektrisüsteemi kontrollandmed

- Tarkvaraklass A
- Määrdumisaste 2
- Mõõtmise impulsspinge 2500 V
- Temperatuur torustiku läbitavuse katsel 100 °C

Elektromagnetilise ühilduvuse test (häiringute test) viidi läbi nimipinge ja nimivooluga.

Kasutusluba ja vastavus



Käesolev toode vastab kohaldatavates EL-i direktiivides kehtestatud nõuetele.

Vastavustunnistusi võib vajadusel küsida järgmiselt aadressilt:

GROHE Deutschland Vertriebs GmbH

Zur Porta 9
D-32457 Porta Westfalica

Kasutamine

Loputus käivitatakse käituspinna puudutamisega.

Elektroonika tunneb ära, kas puudutatakse suurt või väikest pinda ning käivitab vastavalt suure või väikese loputuse.

Paigaldamine

Impulsstoiteploki (A) ja katteplaadi (C) vahelise juhtme jaoks läheb tarvis kaitsetoru (B), vt voldiku lk I, joonist [1].

Viige pikenduskaabel (D) loputuskastist läbi kaitsetoru.

Krohvige sein ja plaatige see kuni kaitsekiilini.

Elektripaigaldustööd



Elektriinstallatsiooni tohib teostada ainult kvalifitseeritud elektrimontöör! Seejuures tuleb järgida IEC 364-7 701-1984 norme (vastab VDE 0100 osale 701) ning kõiki riiklikke ja kohalikke eeskirju!

- Kasutada tohib ainult veekindlat ümarkaablit välisläbimõõduga 6,0 kuni 8,5mm.
- 1. Kinnitage transformaatore alus (A1) kruvidega (A2), vt joonist [2].
- 2. Viige 230 V ühenduskaabel (E) transformaatore aluse (A1) sisse ja isoleerige.
- 3. Tõmmake voolik (F1) üle mõlema elektrit juhtiva soone (E1).
- 4. Monteerige ühendusklemm (F), jälgige paigutust, vt joonist [3].
- 5. Fikseerige kaablisidemetega (F2) kõik kolm soont vahetult ühendusklemmi (F) ees.
- 6. Painutage juhe (E2) kaardu ja kinnitage ühendusklemm (F) transformaatore aluses (A1), vt joonist [4].
- 7. Kinnitage kaabel (E) kruvidega (G1) ja kinnitusklambriga (G).
- 8. Kinnitage kaas (H) kruviga (H1) transformaatore aluse sisse.
- 9. Paigaldage transformaatore ülemine osa (A3).
- 10. Lõigake kaitsekiil (I) plaadi servaga võimalikult täpselt, vt joonist [5].
- 11. Ühendage pikenduskaabel (D) impulsstoiteploki (A), vt joonist [6].

Lõplik paigaldamine

1. Vabastage ülevoolutoru (K1) äravooluventiili küljest ja eemaldage äravooluventiil (K) loputuskastist, vt joonist [7].
 2. Kinnitage äravooluventiil (K) 180° jagu pööratult loputuskasti, vt joonist [8].
- Märkus.** Kui täiteventiil on paigaldatud paremale poole, ei tohi äravooluventiili pöörata, vt joonist [9].
3. Suruge pneumaatikavoolik (K2) traaversi (L) külge ja lõigake voolik traaversist kõrgemal läbi, vt joonist [10].
 4. Sulgege tõke (M), vt joonist [11].
 5. Asendage olemasolev voolik (N) kaarega voolikuga (N1) (sisaldub tarnekomplektis), avage tõke (M).
 6. Kinnitage tõmbevarras (O) ülevoolutoru (K1) külge, vt joonist [12].
 7. Kinnitage ülevoolutoru (K1) äravooluventiili külge.
 8. Asetage servomootor (P) hoidikusse (P1), vt joonist [13].
 9. Paigaldage tüüblid (Q) ja lõigake see sobivale pikkusele, vt joonist [14a] või [14b].
 10. Keerake kruvid (Q1) tüüblitesse (Q), vt joonist [15].
 11. Paigaldage plekid (R) ja kinnitage kruvidega (Q1), vt joonist [16].
 12. Keerake magnetid (S) plekkide külge, vt joonist [17].

Servomootori kalibreerimine

Tähelepanu. Servomootori kalibreerimine peab toimuma väljaspool loputuskasti!

1. Ühendamine vooluvõrku: Ühendage elektroonika (C) pikendusjuhtmega (D), vt voldiku lk III, joonist [18]. Servomootor ei tohi seejuures ühendatud olla. Signaal: Äärevalgustus vilgub
2. Ühendage servomootor (P) elektroonikaga (C). Äärte valgustus lõpetab vilkumise ja toimub automaatne kalibreerimine. Servomootor liigub seejuures tasakaalustuspositsioonidele.

Märkus. Jälgige, et liikumine ei oleks tõkestatud!

Selleks, et servomootori tasakaalustamist ei võltsitaks, ei tohi hooba (P2) demonteerida!

Kalibreerimine on lõppenud, kui hoob (P2) jääb umbes 90° nurga all seisma, vt joonist [19].

Märkus. Ärge katkestage pärast kalibreerimist servomootori ja elektroonika vahelist ühendust!

Servomootori paigaldus

1. Katkestage elektroonika (C) ja pikendusjuhtme (D) vaheline ühendus, vt joonist [19].

2. Fikseerige servomootor (P) loputuskastis traaversi (U) külge, vt joonist [20].

Märkus. Servomootori peab kinnitama traaversi sellele poolele, mis asub täiteventiili vastas.

3. Asetage tõmbevarras (O) tagant hoova (P2) avausse, vt joonist [21].

Juhul, kui servomootor asub traaversi vasakul küljel, asetage tõmbevarras (O) hoova (P2) avausse eestpoolt.

4. Ühendamine vooluvõrku: Ühendage elektroonika (C) ja pikendusjuhe (D).

5. Seadistage.

Katteplaadi monteerimine

1. Tõmmake pikendusjuhe kaitsetorru nii pikalt, et pistikühendus ei ripu loputuskastis.

2. Kinnitage katteplaat magnetite külge, vt joonist [22].

Seadistamine

Katteplaadi demonteerimine, vt joonist [23].

Värvi seadistamine

Funktsioonid nupuga T1, vt joonist [24]

1. Esimene vajutus nupule T1 lülitab valgustuse sisse.
2. Teine vajutus nupule T1 aktiveerib seadistatud taimer. Signaal: Äärelvalgustus vilgub
3. Kolmas vajutus nupule T1 lülitab valgustuse välja.

Värvi muutmine nupuga T2, vt joonist [24]

Valgustuse värvi saab vahetada valge värvi ja salvestatud värvi/värviloendi vahel.

1. Lülitage valgustus nupuga T1 sisse.
2. Iga vajutus nupule T2 vahetab valgustuse värvi valge ja salvestatud värvi/värviloendi vahel.

Värvi valimine nupuga T3, vt joonist [24]

1. Lülitage valgustus nupuga T1 sisse.
2. Iga vajutus nupule T3 käivitab või peatab värviloendi. Salvestatakse viimati näidatud värv/värviloend. Salvestatud seadistust näidatakse nupuga T1 ja seda saab vahetada nupuga T2.

Ajaseadistused

| | Start: Nupp (*1) / (*2) | Nupp T1: tundide valik ⇒ vilkuva signaaliga | Nupp T2: minutite valik ⇒ vilkuva signaaliga | Nupp T3: salvestamine (*) / (*4) |
|---|-------------------------------|--|--|---|
| Kellaaeg (tehases seadistatud: 19:00) | T1 | 1. vilkuv signaal: ⇒ 1:00 2. vilkuv signaal: ⇒ 2:00 ... 24. vilkuv signaal: ⇒ 0:00 | 1. vilkuv signaal = 5 min 2. vilkuv signaal = 10 min ... | Tunnid ja/või minutid valitakse T1/T2 abil |
| Valgustamise algusaeg (tehases seadistatud: 19:00) | T2 | | 11. vilkuv signaal = 55 min 12. vilkuv signaal = 0 min | |
| Valgustamise kestvus (tehases seadistatud: 3:00) | T3 | 1. vilkuv signaal: ⇒ 1 h ... 23. vilkuv signaal: ⇒ 23 h 24. vilkuv signaal: ⇒ 0 h | | |
| vilkuv signaal: ⇒ Signaal 4 LEDi (V) kaudu, vt joonist [24]. | hoida üle 5 s vajutatult | Vajutage nupule ja hoidke vajutatult kuni vilkimiste arv vastab soovitud tundidele/ minutitele | | pärast salvestamist: tavarežiim |

(*1): Signaal „Aja programmeerimine on aktiivne”: 3 kiiret vilkuvat signaali seejärel edasi: nupp T1 (tundide valik) ja/või nupp T2 (minutite valik)

(*2): Kui pärast signaali „Aja programmeerimine aktiivne” ei vajutata 30 s jooksul ühelegi nupule, lahutatakse aja programmeerimise režiimist ühtki aega muutmata.

(*3): Kui pärast tundide ja/või minutite valimist ei vajutata 30 s jooksul nupule T3 (salvestamine), lahutatakse aja programmeerimise režiimist ühtki aega muutmata.

(*4): Signaal „Salvestamine toimus”: 3 kiiret vilkuvat signaali, seejärel: tavarežiim.

Kellaaaja kiirseadistamine (suve-/talveaeg)

- Hoidke nuppe T1 ja T2 samaaegselt kauem kui 5 s vajutatult, et kellaaega 1 tunni jagu tagasi seada.
- Hoidke nuppe T2 ja T3 samaaegselt kauem kui 5 s vajutatult, et kellaaega 1 tunni jagu edasi seada.

Tehaseseadistuste taastamine

Hoidke nuppe T1, T2 ja T3 samaaegselt kauem kui 5 s vajutatult, et tehaseseadistust taastada.

Tehniline hooldus

Kõik osad tuleb kontrollida, puhastada ja vajadusel asendada.

Loputuskasti detailide hooldusel rakendage loputuskasti TPI-d.

Vahetage impulsstoiteplokk, vt voldiku lk III, joonis [25].

1. Lülitage välja toitepinge.
2. Võtke pikendusjuhe (D) ülemiselt osalt (A3) lahti.
3. Eemaldage impulsstoiteploki ülemine osa (A3).
4. Paigaldage uus ülemine osa ja fikseerige.
5. Ühendage ülemine osa (A3) ja pikendusjuhe (D).
6. Lülitage toitepinge sisse.

Vahetage servomootor välja, vt voldiku lk III

Sulgege vee juurdevool!

1. Eemaldage katteplaat, vt joonist [23].
2. Katkestage elektroonika (C) pistikühendused pikendusjuhtmega (D) ja servomootoriga (P), vt joonist [26].
3. Eemaldage tõmbevarras (O) hoova (P2) küljest, vt joonist [27].

4. Tõstke hoidik koos servomootoriga (P) traaversilt (U) maha.
5. Kalibreerige uus servomootor, vt „**Servomootori kalibreerimine**”.
6. Paigaldage uus servomootor „**Servomootori paigaldus**”.
7. Paigaldage katteplaat, vt **katteplaadi monteerimine**.

Vahetage katteplaat koos elektroonikaga välja, vt voldiku lk III

1. Eemaldage katteplaat, vt joonist [23].
 2. Katkestage elektroonika (C) pistikühendused pikendusjuhtmega (D) ja servomootoriga (P), vt joonist [26].
- Kokkupanemiseks tehke toimingud vastupidises järjekorras.

Tagavaraosad, vt voldiku lk I (* = eriosad).

Hooldamine

Segisti hooldusjuhised on kirjas kaasasolevas hooldusjuhendis.

Rike / Põhjus / Kõrvaldamine

| Rike | Põhjus | Kõrvaldamine |
|--|---|---|
| Äärevalgustus ei valgusta | <ul style="list-style-type: none">• Voolukatkestus• Impulsstoiteplokk defektne• Pistikühendusel puudub kontakt• Valgustus välja lülitatud• Taimer pole aktiveeritud | <ul style="list-style-type: none">- Taastage võrgutoide- Vahetage impulsstoiteplokk, vt <i>Impulsstoiteploki vahetamine</i>- Ühendage pistikühendus.- Lülitage valgustus sisse, vt <i>Valgustuse sisselülitamine nupuga T1</i>- Aktiveerige taimer, vt <i>Taimeri aktiveerimine nupuga T1</i> |
| Äärevalgustus ei lülitu sobival ajal sisse | <ul style="list-style-type: none">• Vale kellaage• Valgustamise algusaeg vale• Pikem voolukatkestus (üle tunni)• Suve- /talveaja seadistamine | <ul style="list-style-type: none">- Määrake õige kellaage, vt <i>Kellaaja seadistamine</i>- Määrake valgustamise algusaeg, vt <i>Valgustamise algusaja seadistamine</i>- Määrake kellaage uuesti, vt <i>Kellaaja seadistamine</i>- Määrake kellaage uuesti, vt <i>Kellaaja seadistamine</i> |
| Äärevalgustus põleb liiga vähe/kausa | <ul style="list-style-type: none">• Vale valgustamise kestvus | <ul style="list-style-type: none">- Määrake valgustamise kestvus, vt <i>Valgustamise kestvuse seadistamine</i> |
| Äärevalgustus põleb vale värviga | | <ul style="list-style-type: none">- Valige valgusele uus värv ja salvestage, vt <i>Värvi valimine nupuga T3 ja Värvi muutmine nupuga T2</i> |
| Äärevalgustus põleb tahtmatult | <ul style="list-style-type: none">• Valgustamise algusaeg vale• Vale valgustamise kestvus• Määratud pidev valgustamine | <ul style="list-style-type: none">- Määrake valgustamise algusaeg, vt <i>Valgustamise algusaja seadistamine</i>- Määrake valgustamise kestvus, vt <i>Valgustamise kestvuse seadistamine</i>- Aktiveerige taimer, vt <i>Taimeri aktiveerimine nupuga T1</i> |
| 4 LEDi vilgub pidevalt | <ul style="list-style-type: none">• Taimer on aktiveeritud ja kellaage on voolukatkestuse tõttu vale | <ul style="list-style-type: none">- Deaktiveerige taimer, <i>nupuga T1</i> ja määrake uus kellaage, vt <i>Kellaaja seadistamine</i> |



Izmantojums

Iespējams iebūvēt visās GD2 skalošanas tvertnēs ar AV1.

Informācija par drošību

- Ierīci drīkst uzstādīt tikai pret salu aizsargātās telpās.
- Izvairieties no draudiem, ko var radīt bojāts strāvas padeves kabelis. Ja strāvas padeves kabelis ir bojāts, tas jānomaina ražotājam, tā klientu dienesta pārstāvim vai līdzvērtīgi kvalificētai personai.
- 230 V maiņstrāvu nedrīkst ievadīt skalojamā kastē, proti, strāvas pieslēguma daļu nedrīkst montēt skalojamā kastē.
- Izmantojiet tikai oriģinālās rezerves daļas un piederumus. Ja izmanto citas daļas, garantija un CE marķējums zaudē spēku.
- Elektriskajai strāvai jābūt ieslēdzamai atsevišķi.
- Elektronika paredzēta lietošanai tikai iekštelpās.

Tehniskie parametri

- Barošanas spriegums: 110–230 V maiņstrāva, 50–60 Hz (strāvas pieslēguma daļa 110–230 V maiņstrāva/6 V līdzstrāva)
- Strāvas uztveršana: 9 VA
- Aizsardzības veids
 - Pārsedzes plāksne: IP 57
 - Strāvas pieslēguma daļa: IP 55
- Iekšējā avārijas elektroapgāde pulkstenim: 1 h

Elektriskie kontroles dati

- Programmatūras klase: A
- Piesārņojuma pakāpe: 2
- Izmērāmais sprieguma impulss: 2500 V
- Lodes spiediena kontroles temperatūra: 100 °C

Elektromagnētiskās saderības pārbaude (traucējumu apziņošanas pārbaude) veikta ar mērāmo spriegumu un mērāmo strāvu.

Atļauja un atbilstība



Produkts atbilst saistošajām ES vadlīniju prasībām.

Atbilstības apliecinājumus varat pieprasīt, rakstot uz adresi:

GROHE Deutschland Vertriebs GmbH

Zur Porta 9
D-32457 Porta Westfalica, Vācija

Lietošana

Pieskaroties palaišanas virsmai, ieslēdzas skalošana.

Elektronika atpazīst, vai tika aizskarts mazākais laukums vai lielākais laukums, un attiecīgi palaiž nelielu vai lielu ūdens daudzumu.

Uzstādīšana

Vadojumam starp strāvas pieslēguma daļu (A) un pārsedzes plāksni (C) nepieciešama tukša caurule (B); skatiet I nolokāmās puses [1.] attēlu.

Izvelciet pagarinājuma vadu (D) no skalojamās kastes pa tukšo cauruli. Pabeidziet sienas apmešanu un nokļājiet ar flīzēm līdz karkasa aizsargmateriālam.

Elektroinstalācija



Elektroinstalācijas darbus drīkst veikt tikai profesionāls elektroinstalators! Turklāt jāievēro noteikumi, kas atbilst IEC 364-7 701-1984 (atb. VDE 0100, 701. daļai), kā arī visi valsts un vietējie noteikumi!

- Instalācijai var izmantot tikai ūdensdrošu apaļu kabeli ar ārējo diametru no 6,0 līdz 8,5mm.
- 1. Nostipriniet transformatora apakšējo daļu (A1) ar skrūvēm (A2); skatiet [2.] attēlu.
- 2. 230 V pieslēguma kabeli (E) ievietojiet transformatora apakšējā daļā (A1) un izolējiet to.
- 3. Cauruli (F1) pārvelciet pāri abām strāvu vadošajām dzīslām (E1).
- 4. Uzlieciet stiprinājuma spaili (F), ievērojiet novietojumu; skatiet [3.] attēlu.
- 5. Ar vadu savilcēju (F2) visas trīs dzīslas nofiksējiet tuvu pie stiprinājuma spaiļes (F).
- 6. Pīto vadu (E2) izvietojiet lokā un nostipriniet stiprinājuma spaili (F) ievadē transformatora apakšdaļā (A1); skatiet [4.] attēlu.
- 7. Nodrošiniet vadu (E) ar skrūvēm (G1) un atspriegotāju (G).
- 8. Nostipriniet vāciņu (H) ar skrūvi (H1) transformatora apakšdaļā.
- 9. Uzlieciet transformatora augšējo daļu (A3).
- 10. Nogrieziet karkasa elementu aizsardzību (I) iespējami tuvāk flīzes malai; skatiet [5.] attēlu.
- 11. Savienojiet pagarinātāja kabeli (D) ar strāvas pieslēguma daļu (A); skatiet [6.] attēlu.

Beigu instalācija

1. Atbrīvojiet pārplūdes cauruli (K1) no noplūdes vārsta un izņemiet noplūdes vārstu (K) no skalojamās kastes; skatiet [7.] attēlu.
 2. Nofiksējiet par 180° pagrieztu noteces vārstu (K) skalojamā kastē; skatiet [8.] attēlu.
- Norāde:** ja pildīšanas vārsts uzmontēts labajā pusē, negrieziet noteces vārstu; skatiet [9.] attēlu.
3. Nofiksējiet pneimatikas šļūteni (K2) transversā (L) un nogrieziet virs transversas; skatiet [10.] attēlu.
 4. Aizveriet noslēgu (M); skatiet [11.] attēlu.
 5. Nomainiet šļūteni (N) pret šļūteni ar loku (N1) (ietilpst piegādes komplektā), atveriet noslēgu (M).
 6. Piestipriniet noplūdes atvērēju (O) pie pārplūdes caurules (K1); skatiet [12.] attēlu.
 7. Piestipriniet pārplūdes cauruli (K1) pie noteces vārsta.
 8. Servomotoru (P) ievietojiet stiprinājumā (P1); skatiet [13.] attēlu.
 9. Uzstādiet tapu (Q) un saīsiniet to; skatiet [14.a] vai [14.b] attēlu.
 10. Ieskrūvējiet skrūves (Q1) tapā (Q); skatiet [15.] attēlu.
 11. Ievietojiet metāla daļas (R) un nostipriniet ar skrūvēm (Q1); skatiet [16.] attēlu.
 12. Ieskrūvējiet metāla daļās magnētus (S); skatiet [17.] attēlu.

Servomotoru kalibrēšana

Uzmanību! Servomotoru kalibrēšana jāveic ārpus skalošanas kastes!

1. Barošanas sprieguma pieslēgšana: savienojiet elektroniku (C) un pagarinātāja kabeli (D); skatiet III nolokāmās puses [18.] attēlu. Servomotoru šeit pieslēgt nedrīkst. Signalizē: malas apgaismojums mirgo.
2. Savienojiet servomotoru (P) ar elektroniku (C). Malas apgaismojums pārstāj mirgot, un automātiski tiek sākta izlīdzināšana. Tās laikā servomotors pievērās izlīdzināšanas pozīcijām.

Norādījums: raugieties, lai kustību netraucētu nekādi šķēršļi!
Lai servomotoru izlīdzināšana netiktu izjaukta, sviru (P2) nedrīkst demontēt!

Kalibrēšana ir pabeigta, kad svira (P2) paliek stāvam aptuveni 90° pozīcijā; skatiet [19.] attēlu.

Norādījums: pēc kalibrēšanas savienojumu starp servomotoru un elektroniku vairs **neatvienojiet!**

Servomotoru ievietošana

1. Atvienojiet savienojumu starp elektroniku (C) un pagarinātāja kabeli (D); skatiet [19.] attēlu.
2. Nostipriniet servomotoru (P) tualetes skalošanas kastes traversā (U); skatiet [20.] attēlu.

Norāde: servomotors jānostiprina tajā traversas pusē, kas atrodas pretī pildīšanas vārstam.

3. Noplūdes atvērēju (O) no aizmugures ievietojiet sviras (P2) atverē; skatiet [21.] attēlu.
Ja servomotors atrodas traversas kreisajā pusē, ievietojiet noplūdes atvērēju (O) no priekšpusē sviras (P2) atverē.
4. Barošanas sprieguma pieslēgšana: savienojiet elektroniku (C) un pagarināšanas kabeli (D).
5. Iestatījumu veikšana.

Uzstādiet pārsēdes plāksni

1. Iebīdīt pagarināšanas kabeli tukšajā caurulē tik tālu, lai spraudsavienojums nekarātos tualetes skalošanas kastē.
2. Nostipriniet pārsēdes plāksni uz magnētiem; skatiet [22.] attēlu.

Iestatījumu veikšana

Noņemiet pārsēdes plāksni; skatiet [23.] attēlu.

Krāsu iestatīšana

Taustiņa T1 funkcijas; skatiet [24.] attēlu

1. Nospiežot taustiņu T1 vienreiz, ieslēdzas apgaismojums.
2. Nospiežot taustiņu T1 otrreiz, aktivizējas iestatītais taimeris. Signalizē: malas apgaismojums mirgo.
3. Nospiežot taustiņu T1 trešo reizi, apgaismojums izslēdzas.

Krāsu pārslēgšana ar taustiņu T2; skatiet [24.] attēlu

Apgaismojumu var pārslēgt no baltas krāsas uz saglabāto krāsu/mainīgu krāsu.

1. Ieslēdziet apgaismojumu ar taustiņu T1.
2. Katra taustiņa T2 nospiešanas reize pārslēdz apgaismojumu no baltas krāsas režīma uz saglabātās krāsas/krāsu maiņas režīmu.

Krāsas izvēle ar taustiņu T3; skatiet [24.] attēlu

1. Ieslēdziet apgaismojumu ar taustiņu T1.
2. Katru reizi nospiežot taustiņu T3, tiek sākota vai apturēta krāsu maiņa.

Tiek saglabāts pēdējās parādītās krāsas/krāsu maiņas režīms. Saglabātais iestatījums tiek attēlots ar taustiņu T1, un to var pārslēgt ar taustiņu T2.

Laika iestatījumi

| | Starts: taustiņš (*1) / (*2) | ☞ Taustiņš T1: stundu izvēle ⇒ ar mirgojošiem signāliem | ☞ Taustiņš T2: minūšu izvēle ⇒ ar mirgojošiem signāliem | ☞ Taustiņš T3: ⇒ saglabāt (*3) / (*4) |
|---|--|---|--|---|
| Laiks (rūpnīcas iestatījums 19:00) | T1 | 1. Mirgojošs signāls: ⇔ 1:00 2. Mirgojošs signāls: ⇔ 2:00 ... | 1. Mirgojošs signāls = 5 min. 2. Mirgojošs signāls = 10 min. ... | Stundas un/vai minūtes, kā iestatīts ar T1/T2 |
| Apgaismojuma sākuma laiks (rūpnīcas iestatījums 19:00) | T2 | 24. Mirgojošs signāls: ⇔ 0:00 | ... | |
| Apgaismojuma ilguma laiks (rūpnīcas iestatījums 3:00) | T3 | 1. Mirgojošs signāls: ⇔ 1 h ... 23. Mirgojošs signāls: ⇔ 23 h 24. Mirgojošs signāls: ⇔ 0 h | 11. Mirgojošs signāls = 55 min. 12. Mirgojošs signāls = 0 min. | |
| Mirgojošs signāls: ⇔ signalizē ar 4 LED (gaismas diodēm) (V), skatiet [24.] attēlu | turiet nospiestu ilgāk par 5 sekundēm | Turiet nospiestu taustiņu, līdz mirgojošo signālu skaits atbilst vēlamajam stundu vai minūšu skaitam | | pēc saglabāšanas: Normāls režīms |

(*1): signāls "Laika programmēšana ir aktivizēta": 3 ātri mirgojoši signāli, tad tālāk ar: ☞ taustiņš T1 (stundu izvēle) un/vai taustiņš T2 (minūšu izvēle).

(*2): ja pēc signāla "Laika programmēšana ir aktivizēta" 30 sekunžu laikā netiek nospiesti taustiņi, laika programmēšanas režīms izslēdzas, nemainot pašreizējos laikus.

(*3): ja pēc stundu un/vai minūšu iestatīšanas 30 sekunžu laikā netiek nospiests taustiņš T3 (saglabāšana), laika programmēšanas režīms izslēdzas, neveicot izmaiņas.

(*4): signāls "Saglabāšana ir veikta": 3 ātri mirgojoši signāli, tad: Normāls režīms.

Laika ātrā pāriestatīšana (vasaras/ziemas laiks)

- Lai pāriestatītu laiku par 1 stundu atpakaļ, vienlaikus ilgāk par 5 sekundēm turiet nospiestus taustiņus T1 un T2.
- Lai pāriestatītu laiku par 1 stundu uz priekšu, vienlaikus ilgāk par 5 sekundēm turiet nospiestus taustiņus T2 un T3.

Rūpnīcas iestatījumu atjaunošana

Lai atjaunotu rūpnīcas iestatījumus, vienlaikus ilgāk par 5 sekundēm turiet nospiestus taustiņus T1, T2 un T3.

Tehniskā apkope

Pārbaudiet, notīriet un, ja nepieciešams, nomainiet daļas.

Skalošanas tvertnes daļu apkopei lietojiet skalošanas tvertnes TPI.

Nomainiet strāvas pieslēguma daļu; skatiet III nolokāmās puses [25.] attēlu.

1. Atslēdziet sprieguma padevi.
2. Atvienojiet pagarinājuma vadu (D) no augšējās daļas (A3).
3. Noņemiet strāvas pieslēguma daļas augšējo pusi (A3).
4. Uzlieciet jaunu augšdaļu un nofiksējiet.
5. Savienojiet augšdaļu (A3) un pagarināšanas kabeli (D).
6. Ieslēdziet sprieguma padevi.

Nomainiet servomotoru; skatiet III nolokāmo pusi

Noslēdziet ūdens pievadīšanu!

1. Noņemiet pārsedzes plāksni; skatiet [23.] attēlu.
2. Atvienojiet spraudsavienojumus no elektronikas (C) uz pagarinātāja kabeli (D) un uz servomotoru (P); skatiet [26.] attēlu.
3. Izņemiet noplūdes atvērēju (O) no sviras (P2); skatiet [27.] attēlu.

4. Izņemiet no traversas (U) turētāju ar servomotoru (P).

5. Kalibrējiet jauno servomotoru; skatiet **Servomotora kalibrēšana.**

6. Uzstādiet jauno servomotoru; skatiet **Servomotora uzstādīšana.**

7. Uzstādiet pārsedzes plāksni; skatiet **Pārsedzes plāksnes uzstādīšana.**

Nomainiet pārsedzes plāksni ar elektroniku; skatiet III nolokāmo pusi

1. Noņemiet pārsedzes plāksni; skatiet [23.] attēlu.
2. Atvienojiet spraudsavienojumus no elektronikas (C) uz pagarinātāja kabeli (D) un uz servomotoru (P); skatiet [26.] attēlu.

Salieciet pretējā secībā.

Rezerves daļas; skatiet I nolokāmo pusi

(* = papildaprīkojums).

Kopšana

Norādījumi šīs armatūras kopšanai ir pievienotajā lietošanas pamācībā.

Problēma / Iemesls / Novēršana

| Problēma | Iemesls | Novēršana |
|--|---|---|
| Malas apgaismojums neizgaismojas | <ul style="list-style-type: none">• Strāvas padeves pārtraukums• Bojāta strāvas pieslēguma daļa• Spraudsavienojumā nav kontakta• Apgaismojums izslēgts• Taimeris nav aktivizēts | <ul style="list-style-type: none">- Atjaunojiet strāvas padevi- Nomainiet strāvas pieslēguma daļu; skatiet <i>Strāvas pieslēguma daļas maiņa</i>- Savienojiet spraudsavienojumu- Ieslēdziet apgaismojumu; skatiet <i>Apgaismojuma ieslēgšana ar taustiņu T1</i>- Aktivizējiet taimeru; skatiet <i>Taimera aktivizēšana ar taustiņu T1</i> |
| Malas apgaismojums neieslēdzas vēlamajā laikā | <ul style="list-style-type: none">• Iestatītais laiks nav pareizs• Iestatītais apgaismojuma sākuma laiks nav pareizs• Ilgāks strāvas padeves pārtraukums (vairāk nekā vienu stundu)• Pāriestatīšana starp vasaras/ziemas laiku | <ul style="list-style-type: none">- Iestatiet laiku; skatiet <i>Laika iestatīšana</i>- Iestatiet apgaismojuma ieslēgšanas laiku; skatiet <i>Apgaismojuma ieslēgšanas laika iestatīšana</i>- Iestatiet laiku no jauna; skatiet <i>Laika iestatīšana</i>- Iestatiet laiku no jauna; skatiet <i>Laika iestatīšana</i> |
| Malas apgaismojums izgaismots pārāk īsu/pārāk ilgu laiku | <ul style="list-style-type: none">• Iestatītais apgaismojuma ilguma laiks nav pareizs | <ul style="list-style-type: none">- Iestatiet apgaismojuma ilguma laiku; skatiet <i>Apgaismojuma ilguma laika iestatīšana</i> |
| Malas apgaismojums neizgaismojas iestatītajā krāsas režīmā | | <ul style="list-style-type: none">- Atkārtoti izvēlieties un saglabājiet izgaismojuma krāsas režīmu; skatiet <i>Krāsas izvēle ar taustiņu T3 un krāsu pārslēgšana ar taustiņu T2</i> |
| Malas apgaismojums izgaismojas pats no sevis | <ul style="list-style-type: none">• Iestatītais apgaismojuma sākuma laiks nav pareizs• Iestatītais apgaismojuma ilguma laiks nav pareizs• Iestatīta pastāvīga izgaismošana | <ul style="list-style-type: none">- Iestatiet apgaismojuma ieslēgšanas laiku; skatiet <i>Apgaismojuma ieslēgšanas laika iestatīšana</i>- Iestatiet apgaismojuma ilguma laiku; skatiet <i>Apgaismojuma ilguma laika iestatīšana</i>- Aktivizējiet taimeru; skatiet <i>Taimera aktivizēšana ar taustiņu T1</i> |
| 4 LED (gaismas diodes) ilgstoši mirgo | <ul style="list-style-type: none">• Ir aktivizēts taimeris, bet laiks ilgāka strāvas padeves pārtraukuma dēļ vairs nav precīzs | <ul style="list-style-type: none">- Atslēdziet taimeru <i>ar taustiņu T1</i> un no jauna iestatiet laiku; skatiet <i>Laika iestatīšana</i> |



Naudojimo sritis

Galima montuoti visuose GD2 bakeliuose su AV1.

Informacija apie saugą

- Montuoti galima tik šildomose patalpose.
- Saugokitės pavojaus, kurį kelia pažeisti elektros kabeliai. Pažeistą elektros kabelį turi pakeisti gamintojas arba jo klientų aptarnavimo tarnybos kvalifikuotas personalas.
- Į bakelį neturi patekti 230 V kintamoji srovė. Bakelyje negalima montuoti impulsinio maitinimo bloko.
- Naudokite tik originalias atsargines ir priedų dalis. Naudojant kitokias dalis, nustoja galioti garantija ir CE ženklas.
- Įtampa turi būti atjungiamas atskirai.
- Elektronika pritaikyta naudoti tik uždaroje patalpose.

Techniniai duomenys

- Maitinimo įtampa: 110–230 V AC 50–60 Hz (Impulsinis maitinimo blokas 110–230 V AC/6 V DC)
- Energijos sąnaudos: 9 VA
- Apsaugos tipas
 - Dengiamoji plokštė: IP 57
 - Impulsinis maitinimo blokas: IP 55
- Vidinis avarinis laikmačio maitinimas: 1 h

Elektros bandymų duomenys

- Programinės įrangos klasė: A
- Užteršimo laipsnis: 2
- Vardinė impulsinė įtampa: 2 500 V
- Spaudimo rutuliuku bandymo temperatūra: 100 °C

Elektromagnetinio suderinamumo bandymas (trukdžių sklaidimo bandymas) atliktas esant vardinei įtampai ir vardinei srovei.

Leidimas eksploatuoti ir atitiktis



Sis gaminys atitinka atitinkamus ES direktyvų reikalavimus.

Jei norite gauti atitikties deklaracijas, kreipkitės šiuo adresu:

„GROHE Deutschland Vertriebs GmbH“
Zur Porta 9
D-32457 Porta Westfalica

Valdymas

Prisilietus prie valdymo paviršiaus, aktyvinamas vandens nuleidimas.

Elektronika atpažįsta, ar buvo paliestas mažas ar didelis paviršius ir atitinkamai nuleidžia mažą arba didelį vandens kiekį.

Įrengimas

Laidui tarp impulsinio maitinimo bloko (A) ir dengiamosios plokštės (C) reikalingas tuščiaaviduris vamzdis (B), žr. I atlenkiamąjį puslapį, [1] pav.

Nuo bakelio per tuščiaavidurį vamzdį nutieskite ilginamąjį kabelį (D). Ištinuokite sieną ir iškljuokite ją apdailos plytelėmis iki apsauginio gaubto.

Elektros instaliacija



Elektros instaliacijos darbus gali atlikti tik atitinkamą kvalifikaciją turintis elektrotechnikos specialistas! Tuo metu reikia laikytis IEC 364-7 701-1984 (pagal VDE 0100, 701 dalį), taip pat visų nacionalinių ir vietinių potvarkių!

- Leidžiama naudoti tik vandeniui atsparų apvalųjį kabelį, kurio išorinis skersmuo yra 6,0–8,5mm.
- 1. Apatinę transformatoriaus dalį (A1) pritvirtinkite varžtais (A2), žr. [2] pav.
- 2. 230 V jungiamąjį kabelį (E) įveskite į apatinę transformatoriaus dalį (A1) ir nuimkite izoliaciją.
- 3. Žarną (F1) užmaukite ant abiejų srovę tiekiančių gyslų (E1).
- 4. Primontuokite gnybto trinkelę (F), laikykitės išdėstymo tvarkos, žr. [3] pav.
- 5. Kabelių rišikliu (F2) užfiksuokite visas tris gyslas prie pat gnybto trinkelės (F).
- 6. Lankstųjį laidą (E2) nutieskite lanku ir užfiksuokite gnybto trinkelę (F) angoje, apatinėje transformatoriaus dalyje (A1), žr. [4] pav.
- 7. Kabelį (E) pritvirtinkite varžtais (G1) ir laikikliu (G).
- 8. Dangtelį (H) pritvirtinkite varžtu (H1) apatinėje transformatoriaus dalyje.
- 9. Uždėkite viršutinę transformatoriaus dalį (A3).
- 10. Struktūrinio gaubto apsaugą (I) nupjaukite kuo arčiau plytelės krašto, žr. [5] pav.
- 11. Ilginamąjį kabelį (D) prijunkite prie impulsinio maitinimo bloko (A), žr. [6] pav.

Galutinis įrengimas

1. Nuo išleidimo vožtuvo nuimkite perteklinio vandens vamzdį (K1), tada iš bakelio ištraukite išleidimo vožtuvą (K), žr. [7] pav.
 2. 180° pasuktą išleidimo vožtuvą (K) užfiksuokite bakelyje, žr. [8] pav.
- Pastaba:** jei pripildymo sklendė sumontuota dešinėje, išleidimo vožtuvo nesukite, žr. [9] pav.
3. Pneumatinę žarną (K2) įspauskite skersinyje (L) ir virš jo nupjaukite, žr. [10] pav.
 4. Uždarykite sklendę (M), žr. [11] pav.
 5. Esamą žarną (N) pakeiskite žarna su alkūne (N1) (yra komplekte), atidarykite sklendę (M).
 6. Trauklę (O) pritvirtinkite prie perteklinio vandens vamzdžio (K1), žr. [12] pav.
 7. Pritvirtinkite perteklinio vandens vamzdį (K1) prie išleidimo vožtuvo.
 8. Servovariklį (P) įstatykite į laikiklį (P1), žr. [13] pav.
 9. Sumontuokite kaištį (Q) ir jį sutrumpinkite, žr. [14a] arba [14b] pav.
 10. Įsukite varžtus (Q1) į kaiščius (Q), žr. [15] pav.
 11. Įstatykite skydus (R) ir pritvirtinkite varžtais (Q1), žr. [16] pav.
 12. Įsukite magnetus (S) į skydus, žr. [17] pav.

Servovariklio kalibravimas

- Dėmesio!** Servovariklį reikia kalibruoti plovimo bakelio išorėje!
1. Maitinimo šaltinio prijungimas: elektroniką (C) sujunkite su ilginamuoju kabeliu (D), žr. III atlenkiamąjį puslapį, [18] pav. Tuo metu servovariklis negali būti prijungtas. Signalas: kraštų apšvietimas mirksi.
 2. Servovariklį (P) sujunkite su elektronika (C). Kraštų apšvietimas baigia mirksėti ir automatiškai įsijungia derinimas. Tuo metu servovariklis pasiekia derinimo padėtis.

Pastaba: atkreipkite dėmesį į tai, kad judėjimo eigos netrikdytų kliūtys!
Norėdami servovariklį suderinti tinkamai, neišmontuokite svirties (P2)!

Kalibravimas baigtas, kai svirtis (P2) sustoja maždaug ties 90°, žr. [19] pav.

Pastaba: po kalibravimo **nebeatsirkirkite** jungties tarp servovariklio ir elektronikos!

Servovariklio įmontavimas

- Atjunkite jungtį tarp elektronikos (C) ir ilginamojo kabelio (D), žr. [19] pav.
 - Servovariklį (P) užfiksuokite skersinyje (U), esančiame plovimo bakelyje, žr. [20] pav.
- Pastaba:** servovariklis turi būti pritvirtintas skersinio pusėje, priešais pripildymo sklendę.
- Trauklę (O) iš galo įkiškite į svirties (P2) angą, žr. [21] pav. Jei servovariklis yra kairėje skersinio pusėje, įkiškite trauklę (O) iš priekio į svirties (P2) angą.
 - Maitinimo šaltinio prijungimas: sujunkite elektroniką (C) ir ilginamąjį kabelį (D).
 - Nustatymai

Dengiamosios plokštės montavimas

- Ilginamąjį kabelį kiškite atgal į tuščiaavidurį vamzdį tol, kol kištukinė jungtis bus pakibusi plovimo bakelyje.
- Pritvirtinkite dengiamąją plokštę prie magnetų, žr. [22] pav.

Nustatymai

Išmontuokite dengiamąją plokštę, žr. [23] pav.

Spalvos nustatymas

Funkcijos pasirinkimas T1 mygtuku, žr. [24] pav.

- Pirmą kartą paspaudus T1 mygtuką, įjungiamas apšvietimas.
- Antrą kartą paspaudus T1 mygtuką, aktyvinamas nustatytas laikmatis. Signalas: rėmo apšvietimas mirksi.
- Trečią kartą paspaudus T1 mygtuką, išjungiamas apšvietimas.

Spalvos perjungimas T2 mygtuku, žr. [24] pav.

Apšvietimą galima perjungti iš baltos spalvos į išsaugotą spalvą / spalvų perėjimą ir atvirkščiai.

- Įjunkite apšvietimą T1 mygtuku.
- Kaskart paspaudus T2 mygtuką, apšvietimas perjungiamas iš baltos spalvos į išsaugotą spalvą / spalvų perėjimą ir atvirkščiai.

Spalvos pasirinkimas T3 mygtuku, žr. [24] pav.

- Įjunkite apšvietimą T1 mygtuku.
- Kaskart paspaudus T3 mygtuką, paleidžiamas arba sustabdomas spalvų perėjimas. Išsaugoma paskutinė rodyta spalva / spalvų perėjimas. Išsaugotas nustatymas rodomas paspaudus T1 mygtuką, jį galima perjungti T2 mygtuku.

Laiko nustatymai

| | Paleistis: Mygtukas (*1) / (*2) | T1 mygtukas: valandų pasirinkimas ⇒ per mirksintį ženklą | T2 mygtukas: minučių pasirinkimas ⇒ per mirksintį ženklą | T3 mygtukas: ⇒ išsaugoti (*3) / (*4) |
|---|--|--|--|---|
| Laikas (gamyklinė nuostata 19:00) | T1 | 1. Mirksintis ženklas: ⇔ 1:00 2. Mirksintis ženklas: ⇔ 2:00 ... 24. Mirksintis ženklas: ⇔ 0:00 | 1. Mirksintis ženklas = 5 min. 2. Mirksintis ženklas = 10 min. ... | Valandos ir (arba) minutės pasirinktos kaip su T1 / T2. |
| Švietimo pradžios laikas (gamyklinė nuostata 19:00) | T2 | | 11. Mirksintis ženklas = 55 min. 12. Mirksintis ženklas = 0 min. | |
| Švietimo trukmės laikas (gamyklinė nuostata 3:00) | T3 | 1. Mirksintis ženklas: ⇔ 1 h ... 23. Mirksintis ženklas: ⇔ 23 h 24. Mirksintis ženklas: ⇔ 0 h | | |
| Mirksintis ženklas: ⇔ Signalas, kurį duoda 4 šviesos diodai (V), žr. [24] pav. | Laikykite paspaudę ilgiau nei 5 s. | Paspauskite mygtuką ir laikykite jį paspaudę, kol mirksinio ženklo skaičius atitiks pageidaujimą valandų arba minučių skaičių. | | Išsaugojus: įprastas režimas |

(*1): signalas „Laiko programavimas aktyvintas“: 3 greiti mirksniai, tuomet toliau su T1 mygtuku (valandų pasirinkimas) ir (arba) T2 mygtuku (minučių pasirinkimas).

(*2): jei po signalo „Laiko programavimas aktyvintas“ per 30 s nepaspaudžiamas joks kitas mygtukas, iš laiko programavimo režimo išeinama nepakeitus laiko.

(*3): jei pasirinkus valandas ir (arba) minutes T3 mygtukas (išsaugojimas) nepaspaudžiamas per 30 s, iš programavimo režimo išeinama be pakeitimų.

(*4): signalas „Buvo išsaugota“: 3 greiti mirksniai, tuomet – įprastas režimas.

Greitas laiko nustatymas (vasaros / žiemos laikas)

- Norėdami nustatyti laiką 1 valanda atgal, tuo pačiu metu ilgiau nei 5 s spauskite T1 ir T2 mygtukus.
- Norėdami nustatyti laiką 1 valanda į priekį, tuo pačiu metu ilgiau nei 5 s spauskite T2 ir T3 mygtukus.

Gamyklinių nuostatų atkūrimas

Norėdami atkurti gamyklinę nuostatą, tuo pačiu metu ilgiau nei 5 s spauskite T1, T2 ir T3 mygtukus.

Techninė priežiūra

Patikrinkite ir nuvalykite dalis. Jei reikia, pakeiskite jas naujomis.

Bakelio techninei priežiūrai naudokite plovimo bakelių TPI.

Pakeiskite impulsinį maitinimo bloką, žr. III atlenkiamąjį puslapį, [25] pav.

1. Išjunkite maitinimo įtampą.
2. Atskirkite ilginamąjį kabelį (D) nuo viršutinės dalies (A3).
3. Nuimkite viršutinę impulsinio maitinimo bloko dalį (A3).
4. Uždėkite ir užfiksuokite naują viršutinę dalį.
5. Sujunkite viršutinę dalį (A3) ir ilginamąjį kabelį (D).
6. Įjunkite maitinimo įtampą.

Pakeiskite servovariklį, žr. III atlenkiamąjį puslapį. Uždarykite vandens sklendę!

1. Nuimkite dengiamąją plokštę, žr. [23] pav.
2. Atjunkite kištukines jungtis, jungiančias elektroniką (C) su ilginamuoju kabeliu (D) ir servovarikliu (P), žr. [26] pav.
3. Trauklę (O) ištraukite iš svirties (P2), žr. [27] pav.

4. Laikiklį su servovarikliu (P) atfiksuokite iš skersinio (U).
5. Sukalibruokite naują servovariklį, žr. „**Servovariklio kalibravimas**“.
6. Įmontuokite naują servovariklį, žr. „**Servovariklio montavimas**“.
7. Sumontuokite dengiamąją plokštę, žr. „**Dengiamosios plokštės montavimas**“.

Pakeiskite dengiamąją plokštę su elektronika, žr. III atlenkiamąjį puslapį.

1. Nuimkite dengiamąją plokštę, žr. [23] pav.
 2. Atjunkite kištukines jungtis, jungiančias elektroniką (C) su ilginamuoju kabeliu (D) ir servovarikliu (P), žr. [26] pav.
- Sumontuokite atvirkštine eilės tvarka.

Atsarginės dalys, žr. I atlenkiamąjį puslapį (* – specialūs priedai).

Priežiūra

Maišytuvo priežiūros nurodymai pateikti pridėtoje priežiūros instrukcijoje.

Sutrikimas / Priežastis / Ką daryti?

| Sutrikimas | Priežastis | Ką daryti? |
|--|---|---|
| Kraštų apšvietimas nešviečia. | <ul style="list-style-type: none">• Nutrūko elektros srovės tiekimas.• Sugedo impulsinis maitinimo blokas.• Tarp kištukinių jungčių nėra kontakto.• Apšvietimas išjungtas.• Laikmatis neaktyvintas. | <ul style="list-style-type: none">- Vėl įjunkite elektros srovės tiekimą.- Pakeiskite impulsinį maitinimo bloką, žr. „<i>Impulsinio maitinimo bloko keitimas</i>“.- Sujunkite kištukines jungtis.- Įjunkite apšvietimą, žr. „<i>Apšvietimo įjungimas T1 mygtuku</i>“.- Aktyvinkite laikmatį, žr. „<i>Laikmačio aktyvinimas T1 mygtuku</i>“. |
| Kraštų apšvietimas įjungiamas nepageidaujamu laiku. | <ul style="list-style-type: none">• Nenustatytas tinkamas laikas.• Nenustatytas tinkamas švietimo pradžios laikas.• Ilgesnė srovės tiekimo pertrauktis (virš 1 valandos).• Vasaros / žiemos laiko nustatymas | <ul style="list-style-type: none">- Nustatykite laiką, žr. „<i>Laiko nustatymas</i>“.- Nustatykite švietimo pradžios laiką, žr. „<i>Švietimo pradžios laiko nustatymas</i>“.- Nustatykite laiką iš naujo, žr. „<i>Laiko nustatymas</i>“.- Nustatykite laiką iš naujo, žr. „<i>Laiko nustatymas</i>“. |
| Kraštų apšvietimas šviečia per trumpai / per ilgai. | <ul style="list-style-type: none">• Nenustatytas tinkamas švietimo trukmės laikas. | <ul style="list-style-type: none">- Nustatykite švietimo trukmės laiką, žr. „<i>Švietimo trukmės laiko nustatymas</i>“. |
| Kraštai apšviečiami ne ta spalva. | | <ul style="list-style-type: none">- Iš naujo pasirinkite apšvietimo spalvą ir ją išsaugokite, žr. „<i>Spalvos pasirinkimas T3 mygtuku ir spalvos perjungimas T2 mygtuku</i>“. |
| Kraštų apšvietimas šviečia, kai to nepageidaujama. | <ul style="list-style-type: none">• Nenustatytas tinkamas švietimo pradžios laikas.• Nenustatytas tinkamas švietimo trukmės laikas.• Nustatytas nuolatinis švietimas. | <ul style="list-style-type: none">- Nustatykite švietimo pradžios laiką, žr. „<i>Švietimo pradžios laiko nustatymas</i>“.- Nustatykite švietimo trukmės laiką, žr. „<i>Švietimo trukmės laiko nustatymas</i>“.- Aktyvinkite laikmatį, žr. „<i>Laikmačio aktyvinimas T1 mygtuku</i>“. |
| 4 šviesos diodai mirksi nuolat. | <ul style="list-style-type: none">• Laikmatis aktyvintas, o dėl ilgesnės srovės tiekimo pertraukties laikas nebėra tinkamas. | <ul style="list-style-type: none">- Išaktyvinkite laikmatį <i>T1 mygtuku</i> ir nustatykite laiką iš naujo, žr. „<i>Laiko nustatymas</i>“. |



Domeniul de utilizare

Se poate instala în toate rezervoarele GD2 de toaletă cu AV1.

Informații privind siguranța

- Instalarea trebuie realizată numai în spații protejate împotriva înghețului.
- Evitați pericolele cauzate de cabluri de alimentare electrică deteriorate. În caz de deteriorare, cablul de alimentare trebuie înlocuit de către producător, de un atelier de service al acestuia sau de o persoană cu calificare similară.
- Tensiunea de 230 Vca nu trebuie aplicată în rezervorul de toaletă, respectiv blocul de alimentare nu trebuie montat în acest rezervor.
- Trebuie utilizate numai piese de schimb și accesorii originale. Utilizarea altor piese duce la pierderea garanției și a valabilității marcatului CE.
- Alimentarea electrică trebuie să poată fi întreruptă separat.
- Sistemul electronic este destinat exclusiv pentru utilizarea în încăperi închise.

Specificații tehnice

- Tensiune de alimentare 110-230 Vca 50-60 Hz
(Bloc de alimentare 110-230 Vca/6 Vcc)
- Putere absorbită 9 VA
- Grad de protecție
 - Capac de închidere IP 57
 - Bloc de alimentare IP 55
- Alimentare internă de urgență pentru ceas 1 h

Caracteristici electrice de încercare

- Clasă software A
- Grad de murdărire 2
- Valoare de proiectare pentru impulsuri de tensiune 2500 V
- Temperatura de verificare la apăsarea cu bilă 100 °C

Verificarea compatibilității electromagnetice (verificarea emisiei de semnale parazite) a fost efectuată la valorile de proiectare ale tensiunii și curentului.

Atestare și conformitate



Acest produs corespunde cerințelor cuprinse în directivele CE aferente.

Declarațiile de conformitate pot fi solicitate la următoarea adresă:

GROHE Deutschland Vertriebs GmbH

Zur Porta 9
D-32457 Porta Westfalica

Utilizarea

Prin atingerea suprafeței de acționare se declanșează spălarea.

Sistemul electronic recunoaște dacă a fost atinsă suprafața mică sau cea mare și eliberează în mod corespunzător o cantitate mică sau una mare de apă pentru spălare.

Instalarea

Pentru legătura dintre blocul de alimentare (A) și placa de închidere (C) este necesar un tub gol (B); a se vedea pagina pliantă I, fig. [1].

Se va trece cablul prelungitor (D) de la rezervor prin tubul gol. Se va finisa tencuiala și se va placa cu faianță până la apărătoare.

Instalația electrică



Instalația electrică trebuie realizată numai de un electrician specializat! În cadrul lucrărilor respective, trebuie respectate prevederile IEC 364-7 701-1984 (respectiv VDE 0100 partea 701) precum și toate reglementările naționale și locale!

- Se poate utiliza numai un cablu rotund, rezistent la apă, cu diametrul exterior de 6,0 până la 8,5mm.
 1. Se fixează partea inferioară (A1) a transformatorului cu șuruburile (A2); a se vedea fig. [2].
 2. Se introduce cablul de racord de 230 V (E) în partea inferioară (A1) a transformatorului și se dezizolează.
 3. Se trage tubul (F1) peste cele două conductoare de alimentare (E1).
 4. Se montează regleta de borne (F); atenție la alocarea bornelor; a se vedea fig. [3].
 5. Cu clema de cablu (F2) se fixează toate cele trei conductoare imediat înaintea regletei de borne (F).
 6. Firul (E2) se dispune în arc și se poziționează regleta de borne (F) în elementele de fixare din partea inferioară (A1) a transformatorului; a se vedea fig. [4].
 7. Se asigură cablul (E) cu șuruburile (G1) și cu sistemul de detensionare (G).
 8. Capacul (H) se fixează cu șurubul (H1) în partea inferioară a transformatorului.
 9. Se montează partea superioară (A3) a transformatorului.
 10. Se taie apărătoarea (I) la nivelul marginii faianței; a se vedea fig. [5].
 11. Se realizează legătura dintre cablul prelungitor (D) și blocul de alimentare (A); a se vedea fig. [6].

Instalarea finală

1. Se desface țeava de preaplin (K1) de pe ventilul de golire și se scoate ventilul de golire (K) din rezervorul de spălare; a se vedea fig. [7].
 2. Se fixează ventilul de golire (K) rotit cu 180° față de rezervorul de spălare; a se vedea fig. [8].
- Indicație:** Dacă robinetul de umplere este montat în dreapta, nu se rotește ventilul de golire; a se vedea fig. [9].
3. Se fixează furtunul pneumatic (K2) în traversa (L) și se taie deasupra traversei; a se vedea fig. [10].
 4. Se închide ventilul de închidere (M); a se vedea fig. [11].
 5. Se înlocuiește furtunul existent (N) cu furtunul cu arc (N1) (cuprins în materialul livrat); se deschide ventilul (M).
 6. Se fixează pârghia de acționare (O) de țeava de preaplin (K1); a se vedea fig. [12].
 7. Se fixează țeava de preaplin (K1) pe ventilul de golire.
 8. Se fixează servomotorul (P) în suportul (P1); a se vedea fig. [13].
 9. Se montează bolțul (Q) și se scurtează; a se vedea fig. [14a] sau [14b].
 10. Se înșurubează șuruburile (Q1) în bolțurile (Q); a se vedea fig. [15].
 11. Se montează tablele (R) și se fixează cu șuruburile (Q1); a se vedea fig. [16].
 12. Se înșurubează magnetii (S) în table; a se vedea fig. [17].

Calibrarea servomotorului

Atenție: Servomotorul trebuie calibrat în afara rezervorului de spălare!

1. Realizarea alimentării electrice: Se realizează legătura dintre blocul electronic (C) și cablul prelungitor (D); a se vedea pagina pliantă III, fig. [18]. La această operație, servomotorul nu trebuie să fie conectat.
Semnalizare: Iluminarea de contur clipește.
2. Se conectează servomotorul (P) la blocul electronic (C). Iluminarea muchilor nu mai luminează intermitent, iar calibrarea începe automat. Servomotorul trece prin pozițiile de calibrare.

Indicație: Trebuie avut grijă ca mișcarea să nu fie deranjată de obstacole!

Pentru a nu afecta calibrarea servomotorului, nu trebuie demontată pârghia (P2)!

Calibrarea se termină când pârghia (P2) se oprește la aproximativ 90°; a se vedea fig. [19].

Indicație: Nu mai întrerupeți conexiunea între servomotor și blocul electronic după calibrare!

Montarea servomotorului

1. Se separă legătura dintre blocul electronic (C) și cablul prelungitor (D); a se vedea fig. [19].
2. Se fixează servomotorul (P) în traversa (U) din rezervorul de spălare; a se vedea fig. [20].

Indicație: Servomotorul trebuie să fie fixat pe partea traversei aflată în partea opusă ventilului de umplere.

3. Se introduce din spate pârghia de acționare (O) în deschiderea pârghiei (P2); a se vedea fig. [21].
Dacă servomotorul se află pe partea stângă a traversei, pârghia de acționare (O) se introduce din față în deschiderea pârghiei (P2).
4. Realizarea alimentării electrice: Se conectează blocul electronic (C) cu cablul prelungitor (D).
5. Efectuarea reglajelor.

Montarea plăcii de închidere

1. Se trage cablul prelungitor înapoi în tub, astfel încât conectorul să nu atârne în rezervor.
2. Se fixează placa de închidere pe magneți; a se vedea fig. [22].

Efectuarea reglajelor

Se demontează placa de închidere; a se vedea fig. [23].

Reglarea culorilor

Se activează funcțiile cu tasta T1; a se vedea fig. [24]

1. Prima apăsare a tastei T1 activează iluminarea.
2. A doua apăsare a tastei T1 activează ceasul programator.
Semnalizare: Iluminarea de contur clipește.
3. A treia apăsare a tastei T1 oprește iluminarea.

Cu tasta T2 se poate schimba culoarea luminii; a se vedea fig. [24]

Culoarea luminii poate fi schimbată de la culoarea albă la o altă culoare memorată / se poate trece pe parcurgerea întregii game de culori.

1. Se activează iluminarea cu tasta T1.
2. La fiecare apăsare a tastei T2, culoarea luminii se schimbă de la alb la culoarea memorată / la parcurgerea întregii game de culori.

Se selectează culoarea dorită cu tasta T3; a se vedea fig. [24]

1. Se activează iluminarea cu tasta T1.
2. Fiecare apăsare a tastei T3 declanșează sau oprește trecerea prin gama de culori.
Ultima culoare / gamă de culori parcursă afișată este memorată. Varianta memorată poate fi vizualizată prin apăsarea tastei T1 și poate fi modificată prin apăsarea tastei T2.

Setări de timp

| | Start: Tastă (*1) / (*2) | Tasta T1: Selectarea orelor ⇒ prin intermediul semnalelor intermitente | Tasta T2: Selectarea minutelor ⇒ prin intermediul semnalelor intermitente | Tasta T3: ⇒ Memorare (*3) / (*4) |
|--|--|---|--|--|
| Ora (Setare din fabrică 19:00) | T1 | 1. Semnal intermitent: ⇔ 1:00 2. Semnal intermitent: ⇔ 2:00 ... | 1. Semnal intermitent = 5 min 2. Semnal intermitent = 10 min ... | Orele și / sau minutele selectate cu T1 / T2 |
| Ora de aprindere a luminii (Setare din fabrică 19:00) | T2 | 24. Semnal intermitent: ⇔ 0:00 | ... | |
| Durata de aprindere (Setare din fabrică 3:00) | T3 | 1. Semnal intermitent: ⇔ 1 h ... 23. Semnal intermitent: ⇔ 23 h 24. Semnal intermitent: ⇔ 0 h | 11. Semnal intermitent = 55 min 12. Semnal intermitent = 0 min | |
| Semnal intermitent: ⇔ Semnalizare peste 4 LED-uri (V), a se vedea fig. [23] | Se ține apăsat timp de peste 5 s | Se apasă și se ține apăsată tasta până când numărul de semnale intermitente corespunde cu numărul de ore, respectiv numărul de minute dorit | | După memorare: Modul de funcționare normal |

(*1): Semnalizare „Programare timp activată”: 3 semnale intermitente rapide, după care se continuă cu: Tasta T1 (selectare ore) și / sau tasta T2 (selectare minute)

(*2): Dacă, după semnalizarea „Programare timp activată”, nu se acționează nici o tastă timp de 30 s, aparatul iese automat din modul de programare a timpului fără a efectua modificări ale timpilor.

(*3): Dacă, după selectarea orelor și / sau a minutelor, tasta T3 (memorare) nu este activată timp de 30 s, aparatul iese automat din modul de programare a timpului fără a efectua modificări.

(*4): Semnalizare „Memorare efectuată”: 3 semnale intermitente rapide, după care se continuă cu: modul de funcționare normal.

Schimbare rapidă a orei (ora de vară / ora de iarnă)

- Pentru a da ceasul cu 1 oră înapoi se apasă simultan și se mențin apăsat tastele T1 și T2 timp de peste 5 s.
- Pentru a da ceasul cu 1 oră înainte se apasă simultan și se mențin apăsat tastele T2 și T3 timp de peste 5 s.

Revenirea la setările din fabrică

Pentru a restabili setările din fabrică, se apasă simultan și se mențin apăsat tastele T1, T2 și T3 timp de peste 5 s.

Întreținerea

Toate piesele se verifică, se curăță, eventual se înlocuiesc.

Pentru întreținerea pieselor rezervorului, consultați instrucțiunile pentru rezervoare de toaletă.

Înlocuirea blocului de alimentare; a se vedea pagina pliantă III, fig. [25].

1. Se deconectează alimentarea electrică.
2. Se decuplează cablul prelungitor (D) de la partea superioară (A3).
3. Se demontează partea superioară (A3) a blocului de alimentare.
4. Se introduce noua parte superioară și se fixează prin înclchetare.
5. Se stabilește legătura dintre partea superioară (A3) și cablul prelungitor (D).
6. Se cuplează alimentarea electrică.

Înlocuirea servomotorului; a se vedea pagina pliantă III

Se închide alimentarea cu apă!

1. Se scoate placa de acoperire; a se vedea fig. [23].
2. Se separă conectorii de la blocul electronic (C) la cablul prelungitor (D) și la servomotorul (P); a se vedea fig. [26].

3. Se scoate tija acționare (O) din pârghia (P2); a se vedea fig. [27].

4. Se scoate suportul cu servomotorul (P) de pe traversa (U).

5. Se calibrează noul servomotor; a se vedea **Calibrarea servomotorului.**

6. Se montează noul servomotor; a se vedea **Montarea servomotorului.**

7. Se montează placa de închidere; a se vedea **Montarea plăcii de închidere.**

Se înlocuiește placa de închidere cu sistemul electronic; a se vedea pagina pliantă III

1. Se scoate placa de acoperire; a se vedea fig. [23].

2. Se separă conectorii de la modulul electronic (C) la cablul prelungitor (D) și la servomotorul (P); a se vedea fig. [26].

Montarea se face în ordine inversă.

Piese de schimb, a se vedea pagina pliantă I (* = accesorii speciale).

Îngrijirea

Indicațiile de îngrijire pentru această baterie se găsesc în instrucțiunile de îngrijire atașate.

Defecțiuni / Cauză / Remediu

| Defecțiune | Cauză | Remediu |
|--|--|--|
| Iluminarea de contur nu funcționează | <ul style="list-style-type: none">• Întreruperea accidentală a alimentării de la rețeaua electrică• Blocul de alimentare este defect• Conectorul nu face contact• Iluminarea este oprită• Ceasul programator nu este activat | <ul style="list-style-type: none">- Se restabilește alimentarea electrică- Se înlocuiește blocul de alimentare; a se vedea <i>Schimbarea blocului de alimentare</i>- Se cuplează corect conectorul- Se pornește iluminarea; a se vedea <i>Pornirea iluminării cu tasta T1</i>- Se activează ceasul programator; a se vedea <i>Activarea ceasului programator cu tasta T1</i> |
| Iluminarea de contur nu începe să funcționeze la momentul dorit | <ul style="list-style-type: none">• Nu a fost fixată ora exactă corectă• Nu a fost setată ora corectă de aprindere• Întrerupere mai lungă a alimentării electrice (peste o oră)• Schimbarea orei de vară / de iarnă | <ul style="list-style-type: none">- Se setează ora exactă; a se vedea <i>Setarea orei</i>- Se setează ora corectă de aprindere; a se vedea <i>Setarea orei de aprindere</i>- Se setează din nou ora exactă; a se vedea <i>Setarea orei</i>- Se setează din nou ora exactă; a se vedea <i>Setarea orei</i> |
| Iluminarea de contur rămâne aprinsă pe o durată prea mică / prea mare | <ul style="list-style-type: none">• Durata de aprindere setată nu este corectă | <ul style="list-style-type: none">- Se setează durata corectă a aprinderii; a se vedea <i>Setarea duratei de aprindere</i> |
| Iluminarea de contur nu funcționează în culoarea corectă | | <ul style="list-style-type: none">- Se selectează și se memorează din nou culoarea de iluminare; a se vedea <i>Selectarea culorii cu tasta T3 și schimbarea culorii cu tasta T2</i> |
| Iluminarea de contur se aprinde intempestiv | <ul style="list-style-type: none">• Nu a fost setată o oră corectă de aprindere• Durata de aprindere setată nu este corectă• A fost setată aprinderea permanentă | <ul style="list-style-type: none">- Se setează ora de aprindere; a se vedea <i>Setarea orei de aprindere</i>- Se setează durata corectă a aprinderii; a se vedea <i>Setarea duratei de aprindere</i>- Se activează ceasul programator; a se vedea <i>Activarea ceasului programator cu tasta T1</i> |
| Cele 4 LED-uri clipesc permanent | <ul style="list-style-type: none">• Ceasul programator este activat dar ora nu mai este corectă datorită unei întreruperi mai lungi a alimentării cu energie electrică. | <ul style="list-style-type: none">- Se dezactivează ceasul programator și, cu tasta T1, se setează din nou ora exactă; a se vedea <i>Setarea orei exacte</i> |



应用范围

所有具有 AV1 的 GD2 水箱中都可安装。

安全说明

- 只能在无霜房间内安装。
- 防止电源线破损而导致危险。电源线一旦破损，必须由厂商或其客户服务部门或具有同类资质的人员更换。
- 230 V AC 电源不能接入水箱，开关式电源也不能安装在水箱内。
- 只能使用原装备件及零件。如果使用其他零件，则保修和 CE 标识将失效。
- 电源必须可独立开关。
- 电子设备只适合室内使用。

技术参数

- 电源电压 110-230 V AC 50-60 Hz
(开关式电源 110-230 V AC/6 V DC)
- 耗电量 9 VA
- 防护类型 IP 57
- 墙盘 IP 55
- 开关式电源
- 时钟的内部紧急电源 1 小时

电气测试参数

- 软件级别: A
- 污染级别: 2
- 额定浪涌电压: 2500 V
- 落球冲击测试温度: 100 °C

电磁兼容性测试（发射干扰测试）是在额定电压和额定电流下进行的。

认证与合规性



本产品符合欧盟相关规定的要求。

如需合规性声明，请向以下地址索取：

GROHE Deutschland Vertriebs GmbH
Zur Porta 9
D-32457 Porta Westfalica

操作

触摸启动面可以触发冲洗操作。

电子装置可以检测接触表面的大小，从而相应地触发小流量或大流量。

安装

开关式电源 (A) 与墙盘 (C) 之间的线路需要一个空管 (B)，参见折页 I 中的图 [1]。

引导延长线 (D) 从水箱穿过该空管。用石膏和瓷砖镶贴墙面，不包括结构外壳保护区域。

电气安装



电气安装工作只能由具备相应资质的电工执行。进行此项工作时，必须遵守 IEC 364-7 701-1984（对应于 VDE 0100 第 701 部分）的规定，以及国家 / 地区和当地的所有规定。

- 只能使用最大外径为 6.0 至 8.5 毫米的防水圆形电缆。
1. 使用螺钉 (A2) 固定变压器的底座 (A1)，如图 [2] 所示。
 2. 将 230V 连接线 (E) 插入变压器底座 (A1)，并进行绝缘处理。
 3. 将套管 (F1) 套在两条载流电线 (E1) 上。
 4. 连上灯架接线头 (F)；注意配线，如图 [3] 所示。
 5. 使用扎带 (F2) 将所有三根导线固定在灯架接线头 (F) 的正前方。
 6. 以圆弧方式引入线缆 (E2)，并将灯架接线头 (F) 固定在变压器底座 (A1) 中的托台上，如图 [4] 所示。
 7. 使用螺钉 (G1) 和线扣 (G) 固定电缆 (E)。
 8. 用螺钉 (H1) 固定变压器底座中的护盖 (H)。
 9. 连接变压器的上部部件 (A3)。
 10. 裁剪结构外壳保护装置 (I)，使其与瓷砖表面齐平，如图 [5] 所示。
 11. 将延长线 (D) 连接到开关式电源 (A)，如图 [6] 所示。

最终安装

1. 将溢流管 (K1) 与出水口阀分离，并将出水口阀 (K) 从水箱拔出，如图 [7] 所示。
 2. 将出水口阀 (K) 旋转 180°，使其与水箱啮合，如图 [8] 所示。
- 注意：** 如果右侧安装了灌装阀，则不要旋转出水口阀，如图 [9] 所示。
3. 将耐压胶管 (K2) 夹紧到横梁 (L)，并剪掉横梁上方的部分，如图 [10] 所示。
 4. 关闭截止阀 (M)，如图 [11] 所示。
 5. 将现有胶管 (N) 更换为弯管 (N1)（不包括在供货范围内）；打开截止阀 (M)。
 6. 将提拉杆 (O) 拧紧到溢流管 (K1) 位置，如图 [12] 所示。
 7. 将溢流管 (K1) 拧紧到出水口阀上。
 8. 将伺服电机 (P) 卡入托架 (P1)，如图 [13] 所示。
 9. 拧上螺栓 (Q) 并切割至图示长度，如图 [14a] 或 [14b] 所示。
 10. 将螺钉 (Q1) 拧入螺栓 (Q)，如图 [15] 所示。
 11. 插入墙盘 (R) 并使用螺钉 (Q1) 拧紧，如图 [16] 所示。
 12. 将磁体 (S) 拧入墙盘，如图 [16] 所示。

校准伺服电机

警告： 必须在水箱外部校准伺服电机。

1. 连接电源：将电子设备 (C) 连接到延长线 (D)，参见折页 III 中的图 [18]。执行此操作时，必须断开伺服电机。
确认：发光边框闪烁。
2. 将伺服电机 (P) 连接到电子设备 (C)。
发光边框停止闪烁并且调节自动开始。伺服电机将移至调整位置。

注意：必须确保不会有障碍物干扰移动。
为防止伺服电机虚假调整，切勿卸下手柄 (P2)。
当手柄 (P2) 在大约 90° 的位置时即完成校准，如图 [19] 所示。
注意：在校准之后，**请勿**断开伺服电机与电子设备的连接。

安装伺服电机

1. 断开电子设备 (C) 与延长线 (D) 的连接，如图 [19] 所示。
2. 将伺服电机 (P) 卡入水箱中的横梁 (U)，如图 [20] 所示。
注意：伺服电机必须紧固到灌装阀对面的横梁一侧。
3. 将提拉杆 (O) 从背面插入手柄 (P2) 中的开口，如图 [21] 所示。
如果伺服电机位于横梁的左侧，则将提拉杆 (O) 从前面插入手柄 (P2) 中的开口。
4. 连接电源：连接电子设备 (C) 与延长线 (D)。
5. 进行设置。

安装墙盘

1. 将延长线推入空管，直到插入式连接器不再伸入水箱。
2. 将墙盘紧固在磁体上，如图 [22] 所示。

进行设置

卸下墙盘，如图 [23] 所示。

颜色设置

按钮 T1 的功能，如图 [24] 所示

1. 第一次按下按钮 T1 会打开灯光。
2. 第二次按下按钮 T1 会激活设置定时器。确认：发光边框闪烁。
3. 第三次按下按钮 T1 会关闭灯光。

使用按钮 T2 切换颜色，如图 [24] 所示

灯光可以在白色与存储的颜色 / 颜色循环之间切换。

1. 使用按钮 T1 打开灯光。
2. 每次按下按钮 T2 都会使灯光在白色与存储的颜色 / 颜色循环之间切换。

使用按钮 T3 选择颜色，如图 [24] 所示

1. 使用按钮 T1 打开灯光。
2. 每次按下按钮 T3 都会开始或停止颜色循环。
最近显示的颜色 / 颜色循环会存储起来。使用按钮 T1 可以显示存储的颜色，使用按钮 T2 可以进行切换。

时间设置

| | 开始：按钮 (*1) / (*2) | ☞ 按钮 T1：小时选择 ⇨ 通过闪烁信号 | ☞ 按钮 T2：分钟选择 ⇨ 通过闪烁信号 | ☞ 按钮 T3：⇨ 保存 (*3) / (*4) |
|---|-------------------|--|--|--------------------------|
| 时间 (出厂设置：19:00) | T1 | 1. 闪烁信号：⇨ 1:00 2. 闪烁信号：⇨ 2:00 ... 24. 闪烁信号：⇨ 0:00 | 1. 闪烁信号 = 5 分钟 2. 闪烁信号 = 10 分钟 ... | 使用 T1/T2 选择的小时和 / 或分钟 |
| 灯的开始时间 (出厂设置：19:00) | T2 | | 11. 闪烁信号 = 55 分钟 12. 闪烁信号 = 0 分钟 | |
| 灯光持续时间 (出厂设置：3:00) | T3 | 1. 闪烁信号：⇨ 1 小时 ... 23. 闪烁信号：⇨ 23 小时 24. 闪烁信号：⇨ 0 小时 | | |
| 闪烁信号：⇨ 确认：4 个 LED (V)， 如图 [24] 所示 | 按住按钮 5 秒 | 按住按钮，直到达到了与所需小时数和分钟数对应的闪烁信号次数 | | 保存后： 正常模式 |

(*1)：确认“时间编程已激活”：3 次快速闪烁信号，接下来使用：☞ 按钮 T1（小时选择）和 / 或按钮 T2（分钟选择）

(*2)：如果在确认“时间编程已激活”出现之后的 30 秒内没有按下其他按钮，则会退出时间设置模式，并且不更改时间。

(*3)：如果在选择了小时和 / 或分钟之后的 30 秒内没有按下按钮 T3（保存），则会退出时间模式设置，并且不更改时间。

(*4)：确认“设置已保存”：3 次快速闪烁信号，然后：正常模式。

夏令时设置（夏季 / 冬季时间）

- 若要将时间向后调 1 小时，请同时按住按钮 T1 和 T2 5 秒以上。
- 若要将时间向前调 1 小时，请同时按住按钮 T2 和 T3 5 秒以上。

恢复出厂设置

若要恢复出厂设置，请同时按住按钮 T1、T2 和 T3 5 秒以上。

维护

检查和清洁所有部件，根据需要更换部件。

使用水箱 TPI 来维护水箱零件。

更换开关式电源，参见折页 III 中的图 [25]。

1. 关闭电源。
2. 断开延长线 (D) 与上部部件 (A3) 的连接。
3. 按下开关式电源的上部部件 (A3)。
4. 定位并啮合新的上部部件。
5. 将上部部件 (A3) 连接到延长线 (D)。
6. 打开电源。

更换伺服电机，参见折页 III

关闭进水口。

1. 卸下墙盘，如图 [23] 所示。
2. 断开电子设备 (C) 与延长线 (D) 和伺服电机 (P) 之间所连接的插入式连接器，如图 [26] 所示。

3. 从手柄 (P2) 拨下提拉杆 (O)，如图 [27] 所示。
4. 将带有伺服电机的 (P) 的托架从横梁 (U) 卸下。
5. 校准新的伺服电机，参见**校准伺服电机**。
6. 安装新的伺服电机，参见**安装伺服电机**。
7. 安装墙盘，参见**安装墙盘**。

将墙盘更换为电子设备，参见折页 III

1. 卸下墙盘，参见图 [23]。
2. 断开电子设备 (C) 与延长线 (D) 和伺服电机 (P) 之间所连接的插入式连接器，如图 [26] 所示。

安装时请按照相反的顺序进行。

备件，请参见折页 I (* = 特殊配件)。

保养

有关该龙头的保养说明，请参考附带的《保养指南》。

故障 / 原因 / 排除方法

| 故障 | 原因 | 排除方法 |
|-----------------|--|---|
| 发光边框未点亮 | <ul style="list-style-type: none"> • 电源故障 • 开关式电源失灵 • 插入式连接器接触不良 • 灯光关闭 • 定时器未激活 | <ul style="list-style-type: none"> - 重新连接电源 - 更换开关式电源，请参见更换开关式电源 - 连接插入式连接器 - 打开灯光，请参见使用按钮 T1 打开灯光 - 激活定时器，请参见使用按钮 T1 激活定时器 |
| 发光边框未在需要时打开 | <ul style="list-style-type: none"> • 时间设置不正确 • 灯光的开始时间设置不正确 • 长时间电源故障（超过 1 小时） • 夏季 / 冬季时间颠倒 | <ul style="list-style-type: none"> - 设置时间，请参见设置时间 - 设置灯光的开始时间，请参见设置灯光的开始时间 - 重置时间，请参见设置时间 - 重置时间，请参见设置时间 |
| 发光边框发光时间过长 / 不足 | <ul style="list-style-type: none"> • 灯光持续时间设置不正确 | <ul style="list-style-type: none"> - 设置灯光持续时间，请参见设置灯光持续时间 |
| 发光边框的灯光颜色不正确 | | <ul style="list-style-type: none"> - 再次选择并存储灯光颜色，请参见使用按钮 T3 选择颜色和使用按钮 T2 切换颜色 |
| 发光边框未点亮 | <ul style="list-style-type: none"> • 灯光的开始时间设置不正确 • 灯光持续时间设置不正确 • 连续灯光设置 | <ul style="list-style-type: none"> - 设置灯光的开始时间，请参见设置灯光的开始时间 - 设置灯光持续时间，请参见设置灯光持续时间 - 激活定时器，请参见使用按钮 T1 激活定时器 |
| 4 个 LED 持续闪烁 | <ul style="list-style-type: none"> • 定时器已激活，因长时间电源故障，时间不再正确 | <ul style="list-style-type: none"> - 使用按钮 T1 停用定时器，然后重置时间，请参见设置时间 |



Сфера застосування

Передбачено встановлення у всі бачки GD2 з AV1.

Правила безпеки

- Встановлення приладу дозволено лише в захищених від холоду приміщеннях.
- Не використовуйте пристрій із пошкодженим кабелем живлення. Якщо кабель живлення пошкоджено, його повинен замінити виробник, працівник сервісної служби або інша кваліфікована особа.
- Не можна прокладати в бачку кабелі 230 В перемінного току. Також не дозволяється встановлювати в бачку імпульсний блок живлення.
- Використовуйте лише фірмові запчастини й аксесуари. У випадку використання інших деталей гарантія та маркування SE вважатимуться недійсними.
- Напруга повинна вимикатись автономно.
- Електронний пристрій призначено для використання лише в закритих приміщеннях.

Технічні характеристики

- Напруга живлення: 110–230 В перем. струму, 50–60 Гц (імпульсний блок живлення 110–230 В перем. струму або 6 В пост. струму)
- Споживана потужність 9 В·А
- Ступінь захисту
- Кришка-панель IP 57
- Імпульсний блок живлення IP 55
- Тривалість аварійного живлення годинника 1 год.

Інформація щодо випробування електрообладнання

- Клас програмного забезпечення А
- Ступінь забруднення 2
- Встановлена робоча імпульсна напруга 2500 В
- Температура під час випробування на твердість 100 °С

Перевірку на електромагнітну сумісність (випромінювання перешкод) здійснено зі встановленими розрахунковими значеннями напруги та струму.

Допуск і відповідність стандартам

Цей продукт відповідає вимогам відповідних директив ЄС.



Надіслати запит на отримання сертифікатів про відповідність можна за вказаною нижче адресою.

GROHE Deutschland Vertriebs GmbH

Zur Porta 9
D-32457 Porta Westfalica

Експлуатація

Змивання відбувається після натискання на пускову поверхню.

Електронний пристрій розпізнає, на яку поверхню натиснув користувач, велику чи маленьку, і відповідно до цього запускає змивання великою чи малою кількістю води.

Встановлення

Для прокладання електропроводки між імпульсним блоком живлення (А) та кришкою-панеллю (С) необхідна захисна трубка (В), див. складаний аркуш I, рис. [1]. Проведіть подовжуючий кабель (D) від бачка крізь захисну трубку. Оштукатурте стіну та облицюйте до захисного покриття.

Електропроводка



Прокладати електропроводку має право лише спеціаліст-електрик! При цьому слід дотримуватися вимог міжнародного стандарту з електротехніки IEC 364-7 701-1984 (відповідає нормам Союзу німецьких електротехніків VDE 0100, частина 701), а також усіх національних і місцевих інструкцій!

- Можна використовувати лише захищений від води круглий кабель із зовнішнім діаметром від 6 до 8,5мм.
1. Закріпіть нижню частину трансформатора (А1) за допомогою гвинтів (А2), див. рис. [2].
 2. Вставте кабель підключення 230 В (Е) у нижню частину трансформатора (А1) та заізолюйте його.
 3. Вставте обидві струмопровідні жили (Е1) у шланг (F1).
 4. Встановіть клемну колодку (F), стежте за обкладкою, див. рис. [3].
 5. Зафіксуйте всі три жили за допомогою бандажної стрічки (F2) на невеликій відстані від клемної колодки (F).
 6. Покладіть шнур (Е2) дугою та встановіть клемну колодку (F) у кріплення в нижній частині трансформатора (А1), див. рис. [4].
 7. Зафіксуйте кабель (Е) гвинтами (G1) та послаблювачем натягу (G).
 8. Зафіксуйте кришку (H) гвинтом (H1) у нижній частині трансформатора.
 9. Встановіть верхню частину трансформатора (А3).
 10. Рівно відріжте захисне покриття (I) по краю керамічної плитки, див. рис. [5].
 11. Під'єднайте подовжуючий кабель (D) до імпульсного блока живлення (А), див. рис. [6].

Остаточний монтаж

1. Від'єднайте перепускную трубу (K1) від випускного клапана та вийміть випускний клапан (K) зі змивного бачка, див. рис. [7].
 2. Поверніть випускний клапан (K) на 180° і вставте його в пази змивного бачка, див. рис. [8].
- Вказівка.** Якщо впускний клапан встановлено справа, не повертайте випускний клапан, див. рис. [9].
3. Затисніть шланг пневматичного пристрою (K2) в пазах кріпильної пластини (L) і відріжте залишок шланга над пластиною, див. рис. [10].
 4. Закрийте запірний вентиль (M), див. рис. [11].
 5. Замініть наявний шланг (N) на шланг зі згином (N1) (входить у комплект), відкрийте запірний вентиль (M).
 6. Закріпіть тягу (O) на перепускній трубці (K1), див. рис. [12].
 7. Зафіксуйте перепускную трубу (K1) на випускному клапані.
 8. Вставте серводвигун (P) у пази тримача (P1), див. рис. [13].
 9. Встановіть і вкоротіть кріплення (Q), див. рис. [14a] або [14b].
 10. Угвинтіть гвинти (Q1) у кріплення (Q), див. рис. [15].
 11. Вставте пластини (R) та закріпіть їх гвинтами (Q1), див. рис. [16].
 12. Загвинтіть магніти (S) у пластини, див. рис. [17].

Калібрування серводвигуна

Увага! Калібрування серводвигуна дозволяється здійснювати лише за межами змивного бачка!

1. Увімкніть живлення. Для цього під'єднайте подовжуючий кабель (D) до електронного пристрою (С), див. складаний аркуш III, рис. [18]. При цьому не можна підключати серводвигун.
- Сигналізування: освітлення рамки блимає.
2. З'єднайте серводвигун (P) з електронним пристроєм (С). Освітлення рамки перестає блимати, і вирівнювання

запускається автоматично. При цьому серводвигун проходить положення вирівнювання.

Вказівка. Стежте за тим, щоб ніщо не перешкоджало руху серводвигуна!

Щоб уникнути проблем під час вирівнювання, не демонтуйте важіль (P2)!

Калібрування закінчується, коли важіль (P2) встановиться під кутом близько 90°, див. рис. [19].

Вказівка. Після калібрування **не** роз'єднуйте сполучення між серводвигуном і електронним пристроєм!

Встановлення серводвигуна

1. Від'єднайте подовжуючий кабель (D) від електронного пристрою (C), див. рис. [19].

2. Вставте серводвигун (P) в пази кріпильної пластини (U) на змивному бачку, див. рис. [20].

Вказівка. Серводвигун необхідно встановлювати на протилежній від впускного клапана стороні кріпильної пластини.

3. Вставте тягу (O) знизу в отвір важеля (P2), див. рис. [21]. Якщо серводвигун знаходиться на лівій стороні кріпильної пластини, вставте тягу (O) спереду в отвір важеля (P2).

4. Увімкніть живлення. Для цього під'єднайте подовжуючий кабель (D) до електронного пристрою (C).

5. Здійсніть налаштування.

Монтаж кришки-панелі

1. Затягніть подовжуючий кабель назад у захисну трубку, так щоб кінець кабелю зі штекерним сполученням не знаходився у змивному бачку.

2. Закріпіть кришку-панель за допомогою магнітів, див. рис. [22].

Встановлення налаштувань

Зніміть кришку-панель, див. рис. [23].

Налаштування кольору

Вибір функцій за допомогою кнопки T1, див. рис. [24]

1. Після першого натискання кнопки T1 вмикається освітлення.

2. Після другого натискання кнопки T1 активується встановлений таймер. Сигналізування: освітлення рамки блимає.

3. Після третього натискання кнопки T1 освітлення вимикається.

Переключення кольору за допомогою кнопки T2, див. рис. [24]

Можна переключити колір освітлення з білого на збережений у налаштуваннях колір або увімкнути зміну кольорів.

1. Увімкніть освітлення за допомогою кнопки T1.

2. Після кожного натискання кнопки T2 колір освітлення змінюється з білого на збережений у налаштуваннях колір або вмикається та вимикається зміна кольорів.

Вибір кольору за допомогою кнопки T3, див. рис. [24]

1. Увімкніть освітлення за допомогою кнопки T1.

2. Після кожного натискання кнопки T3 запускається або зупиняється зміна кольорів.

Зберігається останній відображений колір або зміна кольорів. Збережене налаштування показується за допомогою кнопки T1 і вмикається та вимикається за допомогою кнопки T2.

Налаштування часу

| | Запуск: Кнопка (*1) / (*2) | ☞ Кнопка T1: вибір годин ⇒ за світловими сигналами | ☞ Кнопка T2: вибір хвилин ⇒ за світловими сигналами | ☞ Кнопка T3: ⇒ зберегти (*3) / (*4) |
|---|--------------------------------------|--|---|---|
| Час на годиннику (встановлене виробником значення – 19:00) | T1 | 1 світловий сигнал: ⇔ 1:00 2 світлових сигнали: ⇔ 2:00 ... 24 світлових сигнали: ⇔ 0:00 | 1 світловий сигнал = 5 хв 2 світлових сигнали = 10 хв ... | Години та хвилини вибираються так само, як і за допомогою кнопок T1 і T2 |
| Час початку освітлення (встановлене виробником значення – 19:00) | T2 | | 11 світлових сигналів = 55 хв 12 світлових сигналів = 0 хв | |
| Тривалість освітлення (встановлене виробником значення – 3:00) | T3 | 1 світловий сигнал: ⇔ 1 год ... 23 світлових сигнали: ⇔ 23 год 24 світлових сигнали: ⇔ 0 год | | |
| Світлові сигнали: ⇔ Сигналізування за допо- могою 4 світлодіодів (V), див. рис. [24] | натиснути та тримати довше 5 с | Натиснути та тримати кнопку, доки кількість світлових сигналів не відповідатиме необхідному значенню годин і хвилин | | після збереження: нормальний режим |

(*1): Сигналізування про активацію програмування часу: 3 коротких світлових сигнали, після чого використовуйте ☞ кнопку T1 (вибір годин) і/або кнопку T2 (вибір хвилин)

(*2): Якщо протягом 30 с після сигналізування про активацію програмування часу не натискається жодна кнопка, система виходить з режиму програмування часу без зміни поточного значення на годиннику.

(*3): Якщо протягом 30 с після вибору годин і хвилин не натискається кнопка T3 (збереження), система виходить з режиму програмування часу без зміни поточного значення.

(*4): Сигналізування про успішне збереження: 3 коротких світлових сигнали, після чого система переходить у нормальний режим.

Швидка зміна часу (зимовий/літній час)

- Щоб перевести годинник на 1 годину назад, одночасно натисніть і утримуйте кнопки T1 і T2 довше 5 с.
- Щоб перевести годинник на 1 годину вперед, одночасно натисніть і утримуйте кнопки T2 і T3 довше 5 с.

Відновлення встановлених виробником значень

Щоб відновити встановлене виробником значення, одночасно натисніть і утримуйте кнопки T1, T2 і T3 довше 5 с.

Технічне обслуговування

Перевірте, очистьте або, якщо необхідно, замініть усі деталі.

Щоб здійснити технічне обслуговування бачка, дотримуйтесь інструкцій у технічній інформації про цей продукт.

Заміна імпульсного блока живлення, див. складаний аркуш III, рис. [25].

1. Вимкніть живлення
2. Від'єднайте подовжуючий кабель (D) від верхньої частини (A3).
3. Зніміть верхню частину (A3) імпульсного блока живлення.
4. Встановіть нову верхню частину і вставте її в пази кріплення.
5. Під'єднайте верхню частину (A3) до подовжуючого кабелю (D).
6. Увімкніть живлення.

Заміна серводвигуна, див. складаний аркуш III

Вимкніть подачу води.

1. Зніміть кришку-панель, див. рис. [23].
2. Від'єднайте електронний пристрій (C) від подовжуючого кабелю (D) та від серводвигуна (P), див. рис. [26].
3. Вийміть тягу (O) з важеля (P2), див. рис. [27].

4. Вийміть тримач із серводвигуном (P) з кріпильної пластини (U).

5. Відкалібруйте новий серводвигун, див. розділ **Калібрування серводвигуна**.

6. Встановіть новий серводвигун, див. розділ **Встановлення серводвигуна**.

7. Встановіть кришку-панель, див. розділ **Монтаж кришки-панелі**.

Заміна кришки-панелі з електронним пристроєм, див. складаний аркуш III.

1. Зніміть кришку-панель, див. рис. [23].
2. Від'єднайте електронний пристрій (C) від подовжуючого кабелю (D) та від серводвигуна (P), див. рис. [26].

Монтаж відбувається у зворотній послідовності.

Запчастини, див. складаний аркуш I (* = спеціальне приладдя).

Догляд

Рекомендації щодо догляду за цим обладнанням містяться в посібнику, що додається.

Несправність / Причина / Спосіб усунення

| Несправність | Причина | Спосіб усунення |
|---|--|---|
| Освітлення рамки не горить | <ul style="list-style-type: none"> • Від'єднано живлення • Імпульсний блок живлення пошкоджено • Немає контакту в штекерному гнізді • Освітлення вимкнено • Таймер не активовано | <ul style="list-style-type: none"> - Відновіть подачу живлення - Замініть імпульсний блок живлення, див. пункт <i>Заміна імпульсного блока живлення</i> - Встановіть штекерне сполучення - Увімкніть освітлення, див. пункт <i>Увімкнення освітлення за допомогою кнопки T1</i> - Активуйте таймер, див. пункт <i>Активація таймера за допомогою кнопки T1</i> |
| Освітлення рамки вмикається в неправильний час | <ul style="list-style-type: none"> • Не встановлено правильний час • Не встановлено правильний час початку освітлення • Тривала відсутність живлення (довше однієї години) • Перехід на літній або зимовий час | <ul style="list-style-type: none"> - Встановіть час, див. пункт <i>Встановлення часу на годиннику</i> - Встановіть час початку освітлення, див. пункт <i>Встановлення часу початку освітлення</i> - Встановіть час заново, див. пункт <i>Встановлення часу на годиннику</i> - Встановіть час заново, див. пункт <i>Встановлення часу на годиннику</i> |
| Освітлення рамки горить занадто довго або вмикається занадто швидко | <ul style="list-style-type: none"> • Не встановлено правильну тривалість освітлення | <ul style="list-style-type: none"> - Встановіть тривалість освітлення, див. пункт <i>Встановлення тривалості освітлення</i> |
| Рамка не освітлюється потрібним кольором | | <ul style="list-style-type: none"> - Заново виберіть і збережіть колір освітлення, див. пункти <i>Вибір кольору за допомогою кнопки T3 та Переключення кольору за допомогою кнопки T2</i> |
| Освітлення рамки вмикається самочинно або не вмикається в потрібний час | <ul style="list-style-type: none"> • Не встановлено правильний час початку освітлення • Не встановлено правильну тривалість освітлення • Встановлено постійне освітлення | <ul style="list-style-type: none"> - Встановіть час початку освітлення, див. пункт <i>Встановлення часу початку освітлення</i> - Встановіть тривалість освітлення, див. пункт <i>Встановлення тривалості освітлення</i> - Активуйте таймер, див. пункт <i>Активація таймера за допомогою кнопки T1</i> |
| 4 світлодіоди горять постійно | <ul style="list-style-type: none"> • Активовано таймер, але через тривалу відсутність живлення на годиннику показується невірний час | <ul style="list-style-type: none"> - Вимкніть таймер за допомогою <i>кнопки T1</i> і встановіть час на годиннику заново, див. пункт <i>Встановлення часу на годиннику</i> |

RUS

Область применения

Установка возможна на все смывные бачки GD2 с клапаном AV1.

Информация по технике безопасности

- Установку разрешается производить только в теплых помещениях.
- Не допускать использования поврежденного кабеля электропитания. При повреждении кабель электропитания должен быть заменен изготовителем или его сервисной службой, или же замену должен выполнять персонал соответствующей квалификации.
- Запрещается подавать напряжение 230 В переменного тока в смывной бачок или монтировать импульсный блок питания в смывном бачке.
- Разрешается использовать только оригинальные запчасти и комплектующие детали. Применение иных деталей ведет к утрате гарантии и знака CE.
- Напряжение должно отключаться автономно.
- Электронный модуль пригоден только для использования в закрытых помещениях.

Технические данные

- Питающее напряжение 110-230 В перем. тока, 50-60 Гц (импульсный блок питания 110-230 В перем. тока/6 В пост. тока)
- Потребляемая мощность 9 ВА
- Вид защиты
 - Накладная панель IP 57
 - Импульсный блок питания IP 55
- Внутренний резервный источник питания на время 1 ч

Данные электрооборудования

- Класс программного обеспечения A
- Степень загрязнения 2
- Рабочее импульсное напряжение 2500 В
- Температура при испытании на твердость 100 °C

Проверка на электромагнитную совместимость (излучение помех) произведена с рабочими значениями напряжения и тока.

Допуск к эксплуатации и соответствие стандартам



Данное изделие удовлетворяет требованиям соответствующих директив ЕС.

Сертификаты соответствия можно запросить по указанному ниже адресу.

GROHE Deutschland Vertriebs GmbH

Zur Porta 9
D-32457 Porta Westfalica

Обслуживание

Смыв срабатывает при касании поверхности смывной панели.

Электроника распознает, к какой поверхности прикоснулись к маленькой или большой, и в соответствии с этим смыв производится с небольшим или большим объемом воды.

Установка

Для прокладки проводки между импульсным блоком питания (А) и накладной панелью (С) необходима полая трубка (В), см. складной лист I, рис. [1]. Протянуть удлинительный кабель (D) от смывного бачка через полую трубку. Стену оштукатурить и покрыть плиткой до защитного кожуха.

Электропроводка



Прокладывать электропроводку имеет право только специалист-электрик! При этом соблюдать предписания международного стандарта по электротехнике IEC 364-7 701-1984 (соответствуют нормам Союза немецких электротехников VDE 0100, часть 701), а также все национальные и местные инструкции!

- Разрешается применять только водостойкий кабель круглого сечения с наружным диаметром 6,0 - 8,5мм.
- 1. Закрепить нижнюю часть трансформатора (A1) винтами (A2), см. рис. [2].
- 2. Вставить соединительный кабель 230 V (E) в нижнюю часть трансформатора (A1) и зачистить изоляцию.
- 3. Вставить обе токоведущих жилы (E1) в гибкую трубку (F1).
- 4. Установить клемму (F), учитывая распределение подключений, см. рис. [3].
- 5. Зафиксировать все три жилы рядом с клеммой (F) кабельной стяжкой (F2).
- 6. Проложить гибкий провод (E2) в основании и зафиксировать клемму (F) в крепежном элементе нижней части трансформатора (A1), см. рис. [4].
- 7. Зафиксировать кабель (E) винтами (G1) и ограничителем длины (G).
- 8. Закрепить крышку (H) в нижней части трансформатора винтом (H1).
- 9. Установить верхнюю часть трансформатора (A3).
- 10. Отрезать защитный кожух (I) заподлицо с кромкой плитки, см. рис. [5].
- 11. Подсоединить удлинительный кабель (D) к импульсному блоку питания (A), см. рис. [6].

Окончательный монтаж

1. Отсоединить переливную трубку (K1) от спускного клапана, затем вынуть спускной клапан (K) из смывного бачка, см. рис. [7].
 2. Повернув спускной клапан (K) на 180°, зафиксировать его в смывном бачке до защелкивания, см. рис. [8].
- Указание:** Если наливной клапан установлен справа, то спускной клапан не поворачивать, см. рис. [9].
3. Зажать пневмошланг (K2) в траверсе (L) и отрезать часть шланга выше траверсы, см. рис. [10].
 4. Закрыть предварительный запорный вентиль (M), см. рис. [11].
 5. Заменить имеющийся шланг (N) на шланг с изогнутым штуцером (N1) (комплект поставки), открыть запорный вентиль (M).
 6. Закрепить тягу (O) на переливной трубке (K1), см. [12].
 7. Закрепить переливную трубку (K1) на спускном клапане.
 8. Защелкнуть сервомотор (P) в держателе (P1), см. рис. [13].
 9. Установить болты (Q) и укоротить их, см. рис. [14a] или [14b].
 10. Закрутить винты (Q1) в болты (Q), см. рис. [15].
 11. Установить пластины (R) и закрепить их винтами (Q1), см. рис. [16].
 12. Винтить магниты (S) в пластины, см. рис. [17].

Калибровка сервомотора

Внимание! Калибровка сервомотора должна производиться вне смывного бачка!

1. Обеспечить подачу напряжения: подсоединить удлинительный кабель (D) к электронному модулю (C), см. складной лист III, рис. [18]. При этом сервомотор не должен быть подключен.
Сигнализация: подсветка рамы мигает.
2. Подсоединить сервомотор (P) к электронному модулю (C). Подсветка кромок перестает мигать, и выравнивание

начинается автоматически. При этом сервомотор проходит положения настройки.

Указание: При этом необходимо следить, чтобы этот процесс не нарушался из-за помех! Для того чтобы настройка сервомотора происходила без сбоев, запрещается демонтировать рычаг (P2)!

Калибровка завершена, если рычаг (P2) остается неподвижным в положении прибл. 90°, см. рис. [19].

Указание: После калибровки сервомотор больше не отсоединять от электронного модуля!

Установка сервомотора

1. Отсоединить удлинительный кабель (D) от электронного модуля (C), см. рис. [19].
2. Зафиксировать сервомотор (P) в траверсе (U) в смывном бачке, см. рис. [20].

Указание: Сервомотор необходимо закреплять на той стороне траверсы, которая находится напротив наливного клапана.

3. Вставить тягу (O) сзади в отверстие рычага (P2), см. рис. [21].

Если сервомотор находится на левой стороне траверсы, то тягу (O) вставить впереди в отверстие рычага (P2).

4. Обеспечить подачу напряжения: подсоединить удлинительный кабель (D) к электронному модулю (C).
5. Выполнить настройки.

Установка накладной панели

1. В полую трубку сместить удлинительный кабель как можно дальше таким образом, чтобы штекерное

соединение находилось не в смывном бачке.

2. Закрепить накладную панель на магнитах, см. рис. [22].

Выполнение настроек

Демонтировать накладную панель, см. рис. [23].

Настройка цветов

Функции с использованием кнопки T1, см. рис. [24]

1. Первое нажатие кнопки T1 включает подсветку.
2. Второе нажатие кнопки T1 активирует настроенный таймер. Сигнализация: подсветка рамы мигает.
3. Третье нажатие кнопки T1 выключает подсветку.

Переключение цветов с использованием кнопки T2, см. рис. [24]

Подсветку можно переключать с белого цвета на сохраненный в памяти цвет / цветовой спектр.

1. Включить подсветку кнопкой T1.
2. При каждом последующем нажатии клавиши T2 подсветка переключается с белого цвета на сохраненный в памяти цвет / цветовой спектр.

Выбор цвета с помощью кнопки T3, см. рис. [24]

1. Включить подсветку кнопкой T1.
2. Каждое нажатие кнопки T3 включает или останавливает цветовой спектр.

Цвет / цветовой спектр, отображенный последним, сохраняется в памяти. Сохраненную настройку можно видеть, нажав кнопку T1, переключение можно производить кнопкой T2.

Настройки времени

| | Запуск: Кнопка (*1) / (*2) | ☞ Кнопка T1: выбор часов ⇒ используя мигающий сигнал | ☞ Кнопка T2: выбор минут ⇒ используя мигающий сигнал | ☞ Кнопка T3: ⇒ сохранить (*3) / (*4) |
|---|--|---|--|---|
| Текущее время (заводская установка 19:00) | T1 | 1. Мигающий сигнал: ⇔ 1:00 2. Мигающий сигнал: ⇔ 2:00 ... | 1. Мигающий сигнал = 5 мин 2. Мигающий сигнал = 10 мин ... | Часы и / или минуты выбраны также как T1 / T2 |
| Время начала подсветки (заводская установка 19:00) | T2 | 24. Мигающий сигнал: ⇔ 0:00 | ... | |
| Длительность подсветки (заводская установка 3:00) | T3 | 1. Мигающий сигнал: ⇔ 1 ч ... 23. Мигающий сигнал: ⇔ 23 ч 24. Мигающий сигнал: ⇔ 0 ч | 11. Мигающий сигнал = 55 мин 12. Мигающий сигнал = 0 мин | |
| Мигающий сигнал: ⇔ Сигнализация посредством 4 светодиодов (V), см. рис. [24] | Удерживать в нажатом положении более 5 сек. | Нажать кнопку, удерживать ее в нажатом положении до тех пор, пока количество мигающих сигналов не достигнет нужных значений часов или минут | | После занесения в память: нормальный режим |

(*1): Сигнализация „Программирование времени активировано“: 3 быстрых мигающих сигнала, затем дальше с помощью: ☞ кнопки T1 (выбор часов) и / или кнопки T2 (выбор минут)

(*2): Если после сигнализации „Программирование времени активировано“ в течение 30 секунд не производится нажатие никакой кнопки, то происходит выход из режима программирования времени без изменения времени.

(*3): Если после выбора часов и / или минут в течение 30 секунд не производится нажатие кнопки T3 (сохранение), то происходит выход из режима программирования времени без изменения времени.

(*4): Сигнализация „Сохранение выполнено“: 3 быстрых мигающих сигнала, затем: нормальный режим.

Быстрый перевод текущего времени (летнее/зимнее время)

- Чтобы перевести время назад на 1 час, следует одновременно нажать кнопки T1 и T2 и удерживать их в нажатом положении более 5 секунд.
- Чтобы перевести время вперед на 1 час, следует одновременно нажать кнопки T2 и T3 и удерживать их в нажатом положении более 5 секунд.

Возврат к заводской установке

Чтобы возвратиться к заводской установке, следует одновременно нажать кнопки T1, T2 и T3 и удерживать их в нажатом положении более 5 секунд.

Техническое обслуживание

Все детали проверить, очистить, при необходимости заменить.

Для техобслуживания узлов смывного бачка следует использовать ТРІ (техническую информацию) по смывному бачку.

Замена импульсного блока питания, см. складной лист III, рис. [25].

1. Отключить подачу напряжения.
2. Отсоединить удлинительный кабель (D) от верхней части (A3).
3. Снять верхнюю часть (A3) импульсного блока питания.
4. Установить новую верхнюю часть и защелкнуть ее.
5. Подсоединить удлинительный кабель (D) к верхней части (A3).
6. Включить подачу напряжения.

Замена сервомотора, см. складной лист III

Перекрыть подачу воды!

1. Снять накладную панель, см. рис. [23].
2. Разъединить штекерные соединения между электронным модулем (C) и удлинительным кабелем (D), а также сервомотором (P), см. рис. [26].

3. Вынуть тягу (O) из рычага (P2), см. рис. [27].

4. Вынуть держатель с сервомотором (P) из траверсы (U).

5. Калибровать новый сервомотор, см. **Калибровка сервомотора**.

6. Установить новый сервомотор, см. **Установка сервомотора**.

7. Установить накладную панель, см. **Установка накладной панели**.

Замена накладной панели с электронным модулем, см. складной лист III

1. Снять накладную панель, см. рис. [23].
2. Разъединить штекерные соединения между электронным модулем (C) и удлинительным кабелем (D), а также сервомотором (P), см. рис. [26].

Монтаж производится в обратной последовательности.

Запчасти, см. складной лист I (* = специальные принадлежности).

Уход

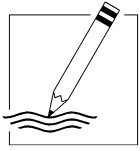
Указания по уходу за настоящим изделием приведены в прилагаемой инструкции.

Неисправность / Причина / Устранение

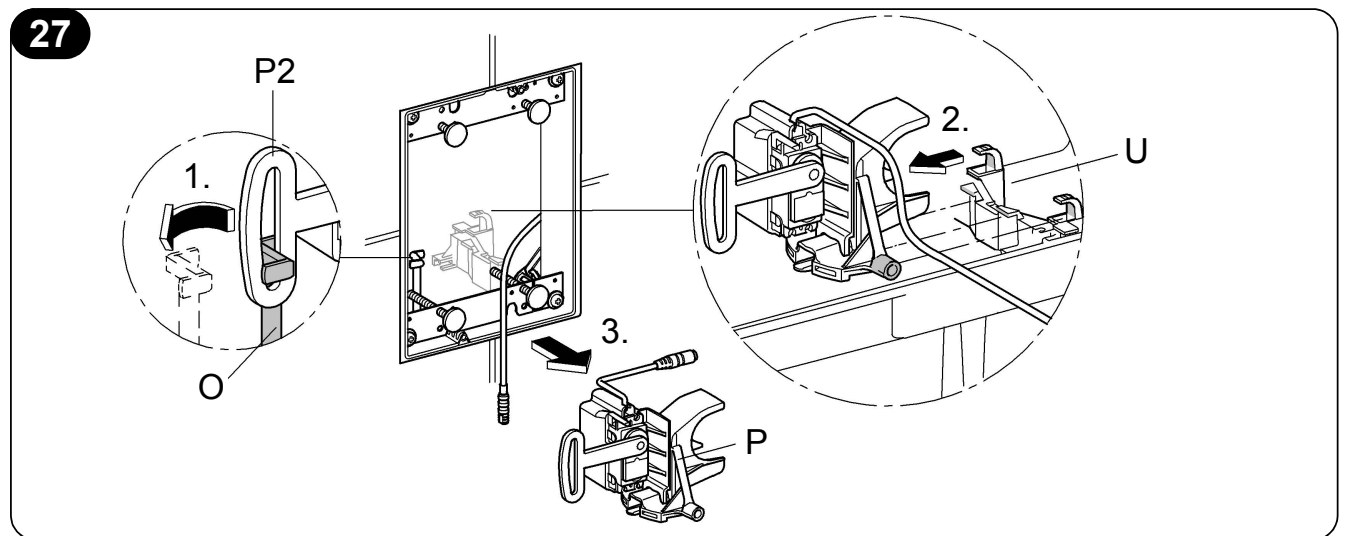
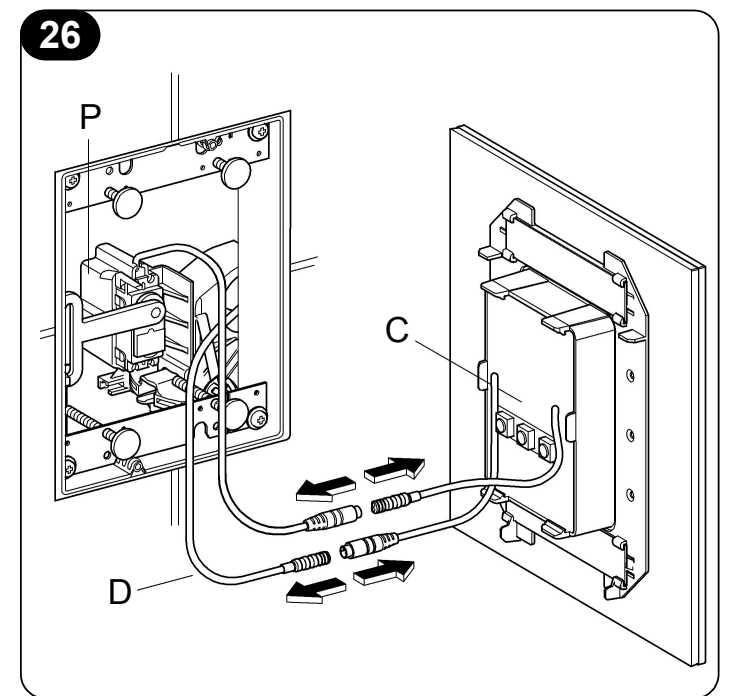
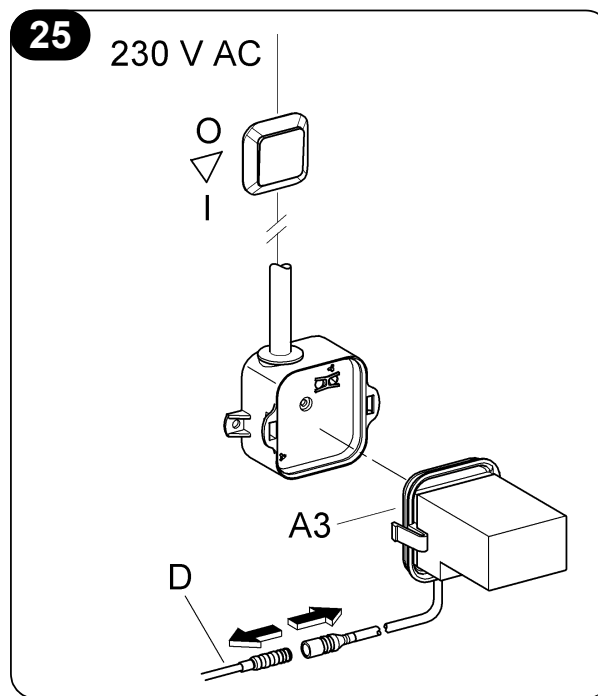
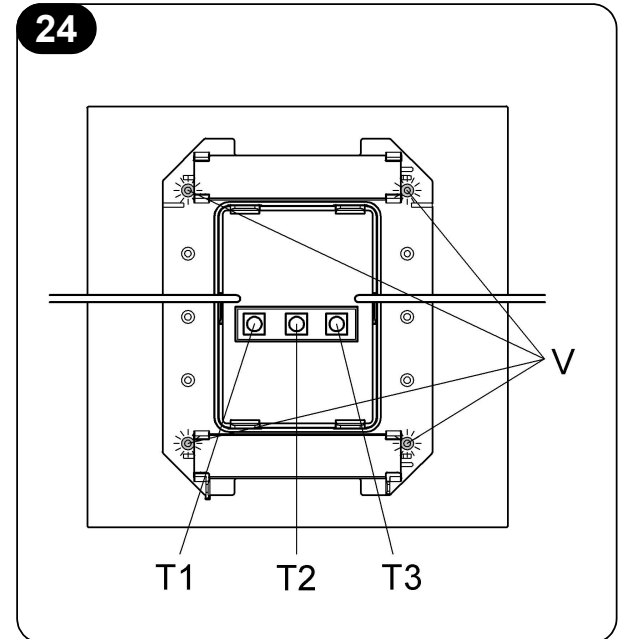
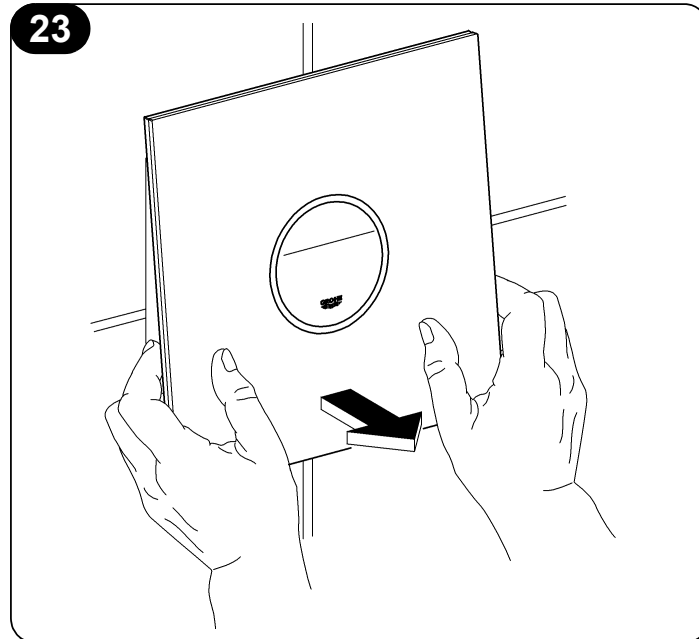
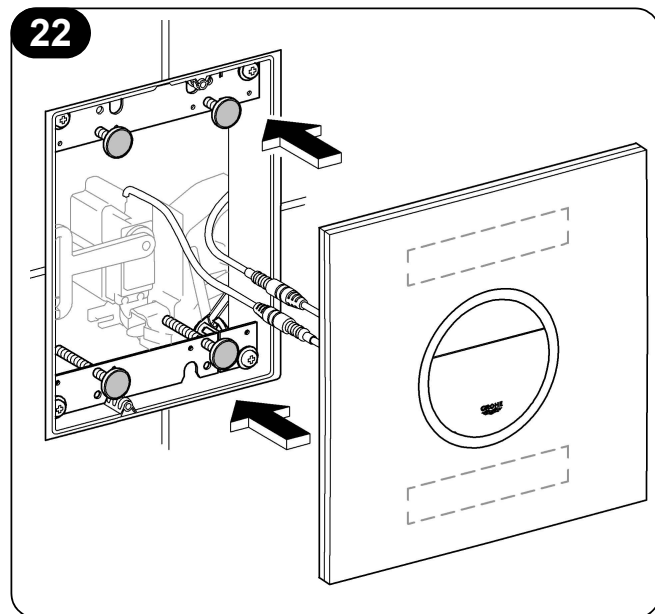
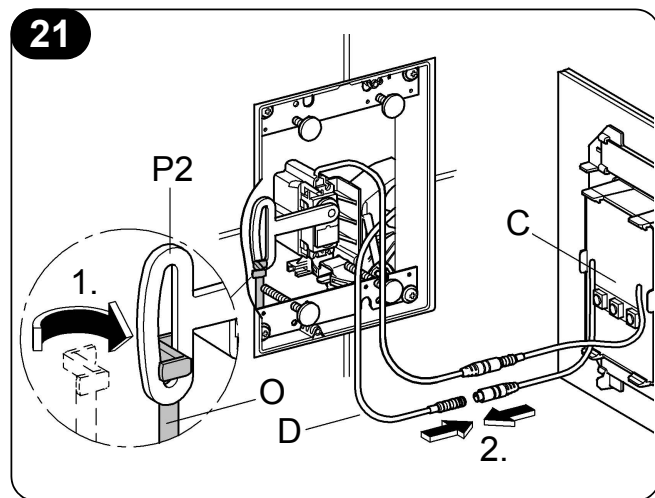
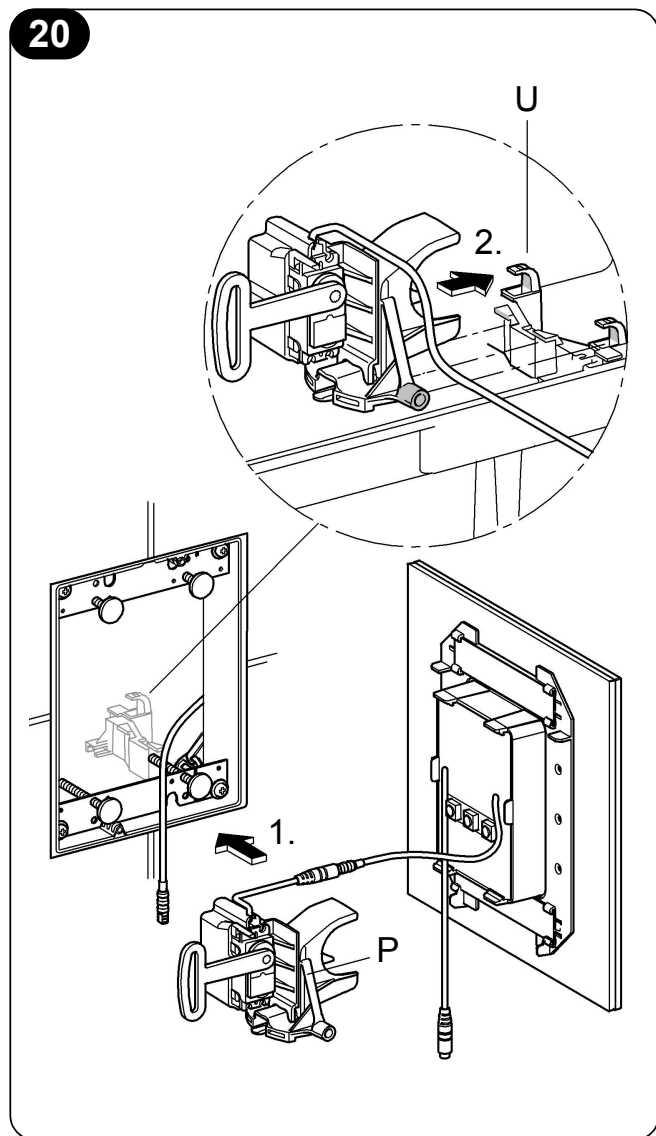
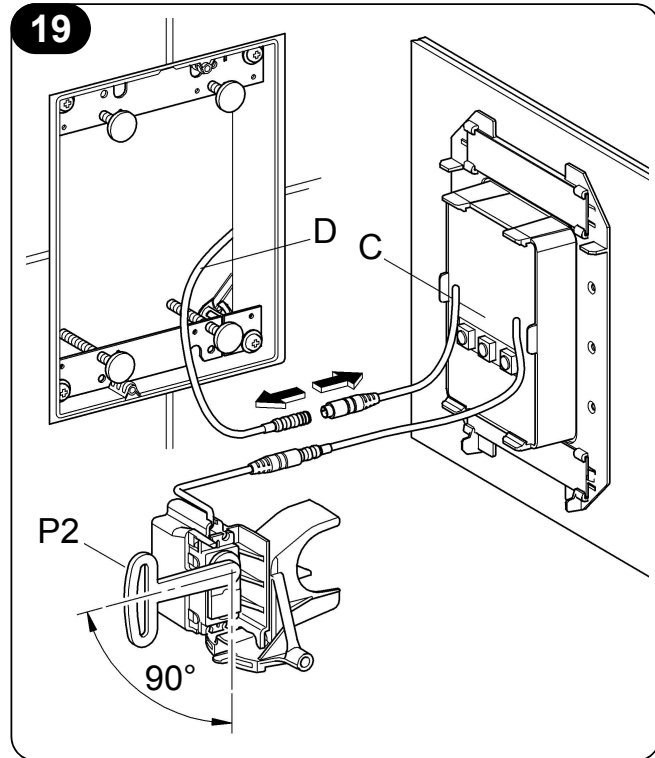
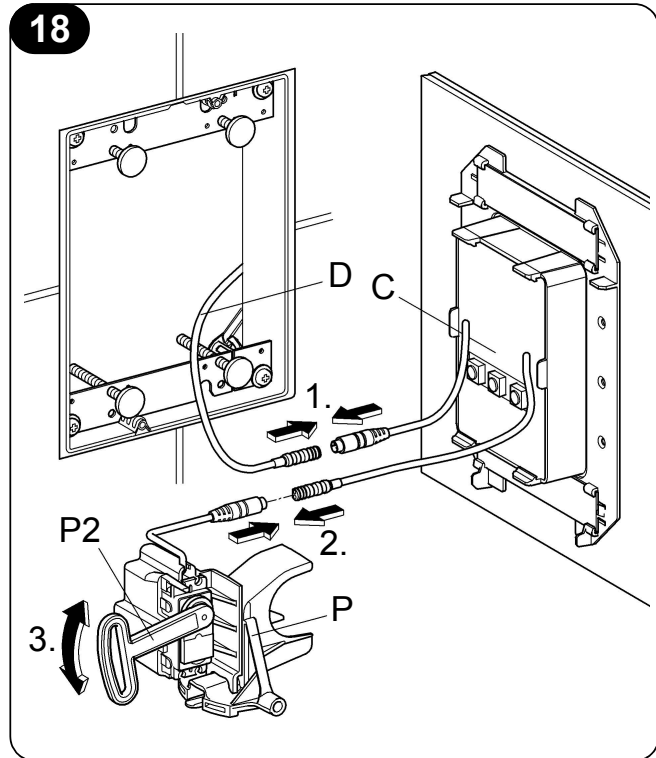
| Неисправность | Причина | Устранение причины |
|--|--|--|
| Подсветка кромок не работает | <ul style="list-style-type: none"> • Прерывание подачи напряжения • Импульсный блок питания неисправен • Отсутствует контакт в штекерном разъеме • Подсветка выключена • Таймер не активирован | <ul style="list-style-type: none"> - Восстановить подачу напряжения - Заменить импульсный блок питания, см. <i>Замена импульсного блока питания</i> - Восстановить штекерное соединение - Включить подсветку, см. <i>Включение подсветки кнопкой T1</i> - Активировать таймер, см. <i>Активация таймера кнопкой T1</i> |
| Подсветка кромок не включается в требуемое время | <ul style="list-style-type: none"> • Текущее время установлено неправильно • Установлено неправильное время начала работы подсветки • Длительное прерывание подачи напряжения (более часа) • Перевод летнего/зимнего времени | <ul style="list-style-type: none"> - Настроить текущее время, см. <i>Настройка текущего времени</i> - Установить время начала работы подсветки, см. <i>Настройка времени начала работы подсветки</i> - Настроить текущее время снова, см. <i>Настройка текущего времени</i> - Настроить текущее время снова, см. <i>Настройка текущего времени</i> |
| Подсветка кромок работает слишком мало / слишком долго | <ul style="list-style-type: none"> • Установлена неправильная длительность работы подсветки | <ul style="list-style-type: none"> - Установить длительность работы подсветки, см. <i>Настройка длительности работы подсветки</i> |
| Подсветка кромок имеет неправильный цвет | | <ul style="list-style-type: none"> - Выбрать новый цвет для подсветки и сохранить, см. <i>Выбор цвета с помощью кнопки T3 и переключения цвета с помощью кнопки T2</i> |
| Режим работы подсветки кромок не соответствует желаемому | <ul style="list-style-type: none"> • Установлено неправильное время начала работы подсветки • Установлена неправильная длительность работы подсветки • Установлен режим непрерывной работы подсветки | <ul style="list-style-type: none"> - Установить время начала работы подсветки, см. <i>Настройка времени начала работы подсветки</i> - Установить длительность работы подсветки, см. <i>Настройка длительности работы подсветки</i> - Активировать таймер, см. <i>Активация таймера кнопкой T1</i> |
| 4 светодиода светятся непрерывно | <ul style="list-style-type: none"> • Таймер активирован, настройки текущего времени нарушены из-за длительного перерыва в подаче напряжения | <ul style="list-style-type: none"> - Деактивировать таймер, с помощью кнопки T1 и настроить текущее время снова, см. <i>Настройка текущего времени</i> |

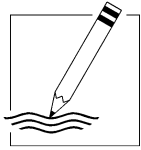


A series of 20 horizontal lines for writing, spaced evenly down the page.



A series of 20 horizontal lines for writing, spaced evenly down the page.





D

Grohe Deutschland
Vertriebs GmbH
Zur Porta 9
32457 Porta Westfalica
Tel.: +49 571 3989-333
Fax: +49 571 3989-999

A

GROHE Ges.m.b.H.
Wienerbergstraße 11/A7
1100 Wien
Tel.: +43 1 68060
Fax: +43 1 6884535

B

GROHE nv - sa
Diependaalweg 4a
3020 Winksele
Tel.: +32 16 230660
Fax: +32 16 239070

BG

Търговско представителство
Grohe AG България
етаж 8, офис 21
Бул. България 81 Б
1404 София
Тел. : +359 2 9719959
+359 2 9712535
Факс.: +359 2 9712422

CDN

GROHE Canada Inc.
1230 Lakeshore Road East
Mississauga, Ontario
Canada, L5E 1E9
Tel.: +1 905 2712929
Fax: +1 905 2719494

CH

Grohe Switzerland SA
Bauarena Volketswil
Industriestrasse 18
8604 Volketswil
Tel.: +41 44 8777300
Fax: +41 44 8777320

CN

高仪 (上海)
卫生洁具有限公司
上海市黄陂北路227号
中区广场607-610室
电话: +86 21 63758878
传真: +86 21 63758665

CY

GROME Marketing (Cyprus) Ltd.
195B, Old Nicosia-Limassol Road
Dhali Industrial Zone
P.O. Box 27048
1641 Nicosia
Tel.: +357 22 465200
Fax: +357 22 379188

CZ SK

Grohe ČR s.r.o.
Zastoupení pro ČR a SR
V Oblouku 104, Čestlice
252 43 Průhonice
Tel.: +420 22509 1082
Fax: +420 22509 1085

DK

GROHE A/S
Walgerholm 11
3500 Værløse
Tel.: +45 44 656800
Fax: +45 44 650252

E

GROHE España S.A.
C/ Botanica, 78 - 88
Gran Via L'H - Distr. Econòmic
08908 L'Hospitalet de Llobregat
(Barcelona)
Tel.: +34 93 3368850
Fax: +34 93 3368851

EST LT LV

GROHE AG Eesti filiaal
Tartu mnt 16
10117 Tallinn
Tel.: +372 6616354
Fax: +372 6616364

F

GROHE s.à.r.l.
60, Boulevard de la Mission
Marchand
92400 Courbevoie - La Défense
Tel.: +33 1 49972900
Fax: +33 1 55702038

FIN

Oy Teknocalor Ab
Sinikellonkuja 4
01300 Vantaa
Tel.: +358 9 8254600
Fax: +358 9 826151

GB

GROHE Limited
Blays House, Wick Road
Englefield Green
Egham, Surrey, TW20 0HJ
Tel.: +44 871 200 3414
Fax: +44 871 200 3415

GR

N. Sapountzis S.A.
86, Kapodistriou & Roumelis Str.
142 35 N. Ionia - Athens
Tel.: +30 210 2712908
Fax: +30 210 2715608

H

GROHE Hungary Kft.
Röppentyű u. 53.
1139 Budapest
Tel.: +36 1 238 80 45
Fax: +36 1 238 07 13

HR

GROHE AG - Predstavništvo
Štefanovečka 10
10000 Zagreb
Tel.: +385 1 2989025
Fax: +385 1 2910962

I

Grohe S.p.A.
Via Crocefisso, 19
20122 Milano
Tel.: +39 2 959401
Fax: +39 2 95940263

IND

Grohe India Pvt. Ltd.
14th Floor
DLF Building No. 5, Tower A
DLF Cyber City, Phase III
Gurgaon - 122002
Haryana
Tel.: +91 124 4933 000
Fax: +91 124 4933 001

IS

BYKO hf.
Skemmuvegi 2
200 Kópavogur
Tel.: +354 515 4000
Fax: +354 515 4099

J

Grohe Japan Ltd.
TRC Building, 3F
1-1 Heiwajima 6-chome, Ota-ku
Tokyo 143-0006
Tel.: +81 3 32989730
Fax: +81 3 37673811

N

GROHE A/S
Nils Hansens vei 20
0667 Oslo
Tel.: +47 22 072070
Fax: +47 22 072071

NL

GROHE Nederland BV
Metaalstraat 2
2718 SW Zoetermeer
Tel.: +31 79 3680133
Fax: +31 79 3615129

P

GROHE Portugal
Componentes Sanitários, LDA
Zona Industrial de Areeiros,
Apt. 167
3850-200 Albergaria-a-Velha
Tel.: +351 234 529 900
Fax: +351 234 529 901

PL

GROHE Polska Sp. z o.o.
Pulawska 182 Street
02-670 Warszawa
Tel.: +48 22 5432 640
Fax: +48 22 5432 650

RUS

Представительство
Grohe AG
Москва, ул. Русаковская 13, стр. 1
107140
тел.: +7 495 9819510
факс: +7 495 9819511

RO

Grohe AG Reprezentanta
Strada Nicolae Iorga 13,
Corp B
010432 Bucuresti (Sector 1)
Tel.: +40 21 2125050
Fax: +40 21 2125048

S

GROHE A/S
Kungsängsvägen 25
753 23 Uppsala
Tel.: +46 771 141314
Fax: +46 771 141315

SLO

GROSAN inženiring d.o.o.
Slandrova 4
1000 Ljubljana
Tel.: +386 1 5633060
Fax: +386 1 5633061

TR

GROME IC Ve Dis Ticaret
Limited Sirketi
Sun Plaza - Dereboyu Caddesi
Bilim Sokak. No: 5 Kat:10
34398 Maslak-Istanbul
Tel.: +90 212 3281344
Fax: +90 212 3281772

UA

Представництво
Grohe AG Україна
Вул. Івана Франка, 18-А
01030 Київ
тел. : +38 044 537 52 73
факс: +38 044 590 01 96

USA

GROHE America Inc.
241 Covington Drive
Bloomington
Illinois, 60108
Tel.: +1 630 5827711
Fax: +1 630 5827722

**Eastern Mediterranean
Middle East - Africa
Area Sales Office:**

GROME Marketing (Cyprus) Ltd.
195B, Old Nicosia-Limassol Road
Dhali Industrial Zone
P.O. Box 27048
1641 Nicosia
Tel.: +357 22 465200
Fax: +357 22 379188

Far East Area Sales Office:

GROHE Pacific Pte. Ltd.
180 Clemenceau Avenue
01-01/02 Haw Par Centre
Singapore 239922
Tel.: +65 6311 3600
Fax: +65 6378 0855

GROHE

ENJOY WATER®

www.grohe.com

2011 / 09 / 30