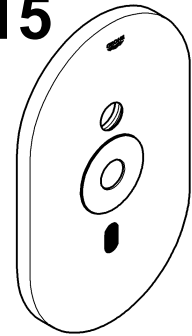


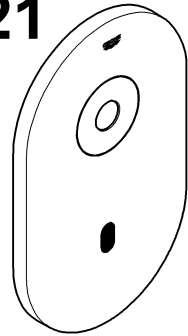


ENJOY WATER®

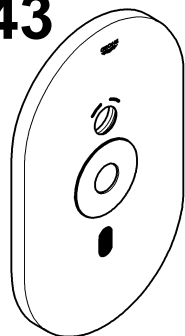
42 415



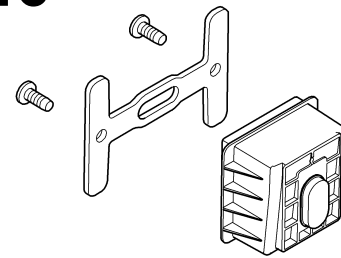
42 421



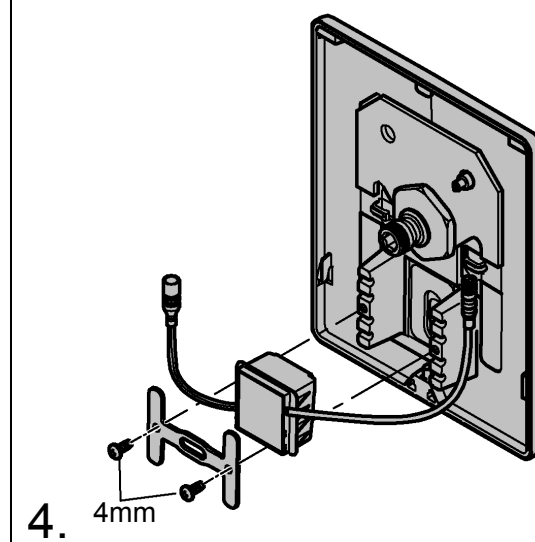
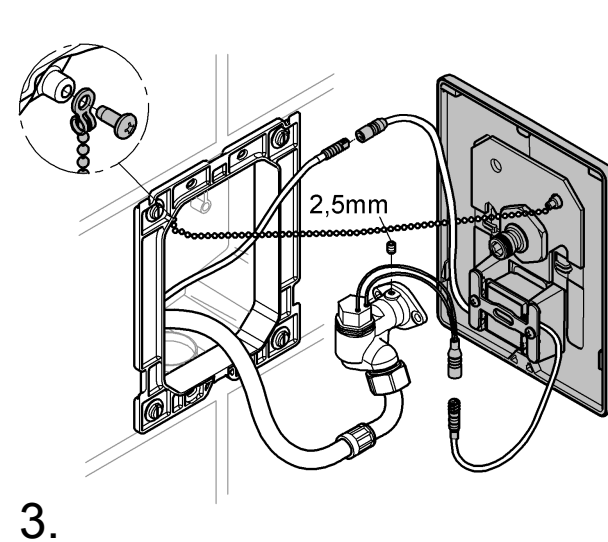
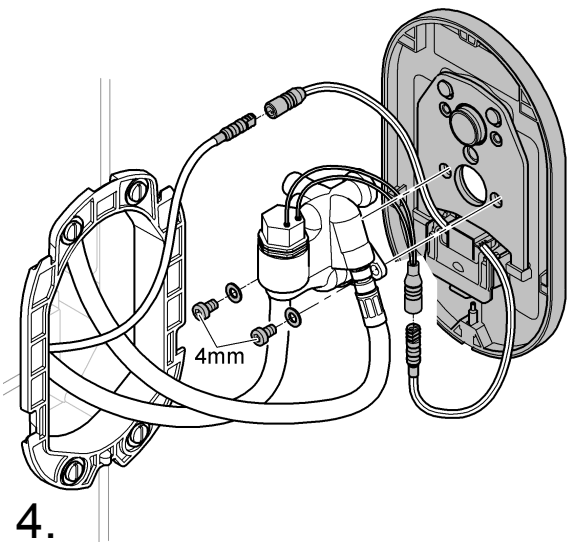
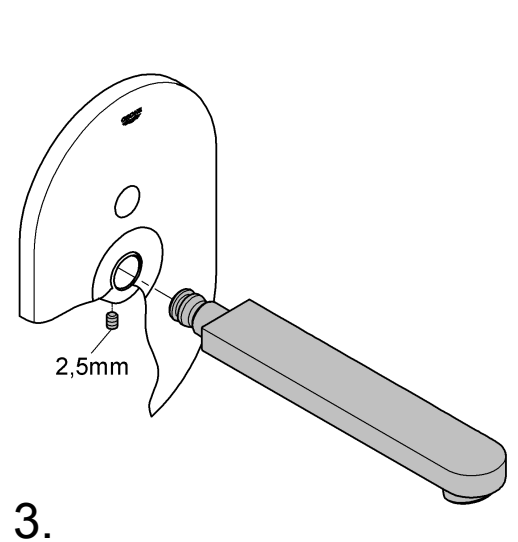
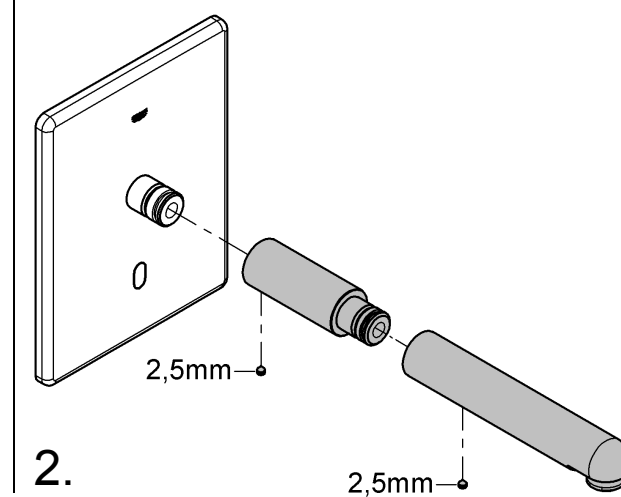
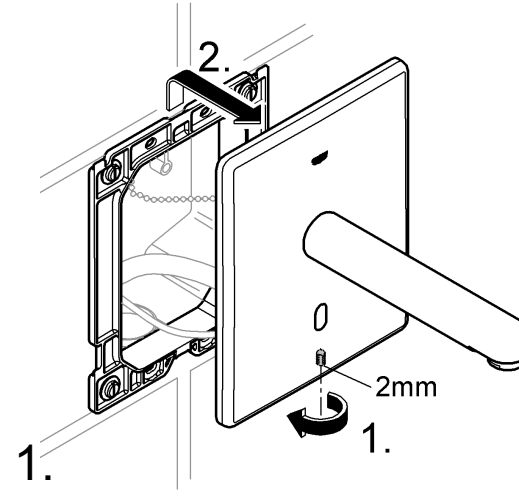
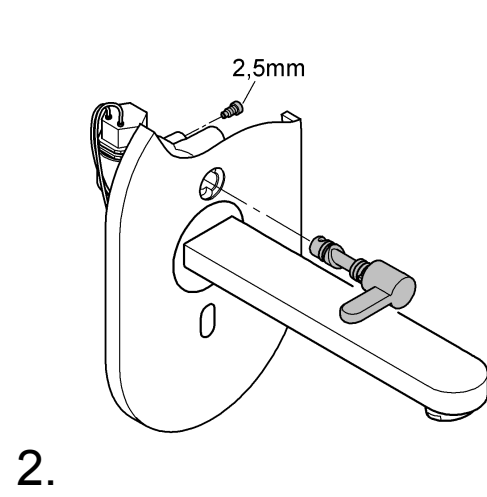
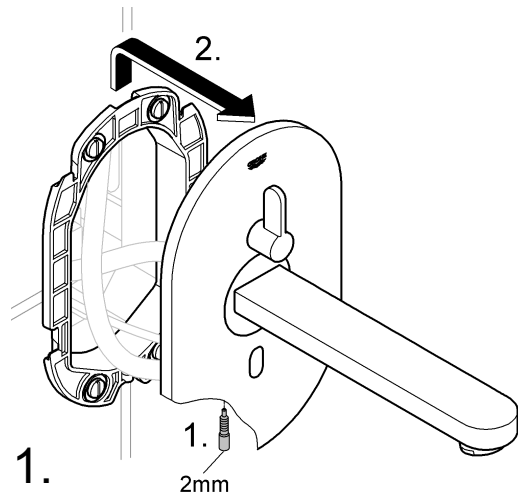
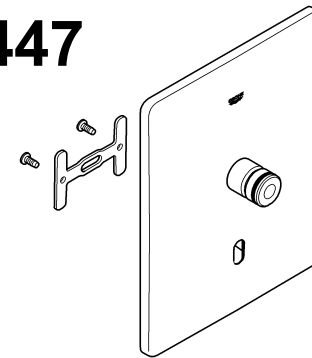
42 443



42 446



42 447



D
Kalt- und Warmwasserzufuhr absperrn und Spannungsversorgung ausschalten.
Zulassung und Konformität
 Dieses Produkt entspricht den Anforderungen der entsprechen den EU-Richtlinien.
 Die Übereinstimmungserklärungen können unter der folgenden Adresse angefordert werden:
GROHE Deutschland Vertriebs GmbH
 Zur Porta 9
 D-32457 Porta Westfalica

GB
Shut off the hot and cold water supplies and switch off the voltage supply.
Approval and conformity
 This product conforms to the requirements of the relevant EU directives.
 The conformity declarations can be obtained from the following address:
GROHE Deutschland Vertriebs GmbH
 Zur Porta 9
 D-32457 Porta Westfalica

F
Fermer l'arrivée d'eau chaude et d'eau froide et couper l'alimentation électrique.
Homologation et conformité
 Ce produit est conforme aux directives européennes.
 Nous contacter à l'adresse suivante pour vous procurer ces déclarations de conformité:
GROHE Deutschland Vertriebs GmbH
 Zur Porta 9
 32457 Porta Westfalica (Allemagne)

E
Cerrar las llaves de paso del agua fría y del agua caliente, y desconectar el suministro de tensión.
Autorización y conformidad
 Este producto cumple con los requisitos de las normas respectivas.
 Las declaraciones de conformidad pueden ser solicitadas en la siguiente dirección:
GROHE Deutschland Vertriebs GmbH
 Zur Porta 9
 D-32457 Porta Westfalica

<p>I</p> <p>Chiudere l'entrata dell'acqua calda e fredda e chiudere l'alimentazione di tensione.</p> <p>Omologazione e conformità  Questo prodotto è conforme ai requisiti previsti dalle direttive UE in materia.</p> <p>Per richiedere l'attestato di conformità rivolgersi al seguente indirizzo: GROHE Deutschland Vertriebs GmbH Zur Porta 9 D-32457 Porta Westfalica</p>	<p>N</p> <p>Steng kaldt- og varmtvannstilførselen, og slå av spenningstilførselen.</p> <p>Godkjenning og konformitet  Dette produktet er i samsvar med kravene i de respektive EU-retningslinjene.</p> <p>Samsvarserklæringen kan bestilles fra følgende adresse: GROHE Deutschland Vertriebs GmbH Zur Porta 9 D-32457 Porta Westfalica</p>	<p>GR</p> <p>Διακόψτε την παροχή κρύου και ζεστού νερού και την τροφοδοσία τάσης.</p> <p>Έγκριση και συμβατότητα  Αυτό το προϊόν πληροί τις προδιαγραφές των αντίστοιχων οδηγιών της ΕΕ.</p> <p>Τα πιστοποιητικά συμβατότητας μπορείτε να τα προμηθευθείτε από την εξής διεύθυνση: GROHE Deutschland Vertriebs GmbH Zur Porta 9 D-32457 Porta Westfalica</p>	<p>TR</p> <p>Soğuk ve sıcak su vanasını ve gerilim beslemesini kapatın.</p> <p>Ehliyet ve konformite  Bu ürün AB'nun öngördüğü ölçülere uygundur.</p> <p>Anlaşma açıklamaları aşağıdaki adresten alınabilir: GROHE Deutschland Vertriebs GmbH Zur Porta 9 D-32457 Porta Westfalica</p>	<p>BG</p> <p>Прекъснете притока на студена и топла вода и изключете електрозахранването.</p> <p>Разрешение за пускане в експлоатация и декларация за съответствие  Този продукт отговаря на съответните изисквания на ЕС.</p> <p>Декларации за съответствие могат да бъдат изискани на следния адрес: GROHE Deutschland Vertriebs GmbH Zur Porta 9 D-32457 Porta Westfalica</p>	<p>RO</p> <p>Se oprește alimentarea cu apă rece și caldă și se întrerupe alimentarea electrică!</p> <p>Atestare și conformitate  Acest produs corespunde cerințelor cuprinse în directivele CE aferente.</p> <p>Declarațiile de conformitate pot fi solicitate la următoarea adresă: GROHE Deutschland Vertriebs GmbH Zur Porta 9 D-32457 Porta Westfalica</p>
<p>NL</p> <p>Sluit de koud- en warmwatertoevoer af en schakel de spanningsvoorziening uit.</p> <p>Goedkeuring en conformiteit  Dit product komt overeen met de voorwaarden van de betreffende EU-Richtlijnen.</p> <p>De conformiteitsverklaringen kunnen op het volgende adres worden aangevraagd: GROHE Deutschland Vertriebs GmbH Zur Porta 9 D-32457 Porta Westfalica</p>	<p>FIN</p> <p>Sulje kylmän ja lämpimän veden tulo ja kytke virransyöttö pois päältä.</p> <p>Hyväksyntä ja vaatimustenmukaisuus  Tämä tuote vastaa asianomaisten EU-direktiivien vaatimuksia.</p> <p>Vaatimustenmukaisuusvakuutukset voit tilata seuraavasta osoitteesta: GROHE Deutschland Vertriebs GmbH Zur Porta 9 D-32457 Porta Westfalica</p>	<p>CZ</p> <p>Uzavřete přívod studené a teplé vody a vypněte napájecí síťové napětí.</p> <p>Schválení a konformita výrobku  Tento výrobek splňuje všechny požadavky příslušných směrnic EU.</p> <p>Prohlášení o shodnosti výrobku lze na požádání obdržet na následující adrese: GROHE Deutschland Vertriebs GmbH Zur Porta 9 D-32457 Porta Westfalica</p>	<p>SK</p> <p>Uzavrite prívod studenej a teplej vody a vypnite napájacie napätie.</p> <p>Schválenie a konformita výrobku  Tento výrobok spĺňa všetky požiadavky príslušných smerníc EU.</p> <p>Prehlásenia o zhodnosti výroby je možné vyžiadať na nasledujúcej adrese: GROHE Deutschland Vertriebs GmbH Zur Porta 9 D-32457 Porta Westfalica</p>	<p>EST</p> <p>Sulgege külma ja kuuma vee juurdevool ning eemaldage segisti vooluvõrgust.</p> <p>Kasutusluba ja vastavus  Käesolev toode vastab kohaldatavates EL-i direktiivides kehtestatud nõuetele.</p> <p>Vastavustunnustusi võib vajadusel küsida järgmiselt aadressilt: GROHE Deutschland Vertriebs GmbH Zur Porta 9 D-32457 Porta Westfalica</p>	<p>CN</p> <p>关闭冷热水进水管，然后关闭电源。</p> <p>认证与合规性  本产品符合相关欧盟指令的要求。</p> <p>如需合规性声明，请向以下地址索取： GROHE Deutschland Vertriebs GmbH Zur Porta 9 D-32457 Porta Westfalica</p>
<p>S</p> <p>Stäng av kallvatten- och varmvattentillförseln, och koppla från spänningsförsörjningen.</p> <p>Godkännande och konformitet  Denna produkt motsvarar kraven för aktuella EU-riktlinjerna.</p> <p>Godkännandeförklaringen kan beställas på följande adress: GROHE Deutschland Vertriebs GmbH Zur Porta 9 D-32457 Porta Westfalica</p>	<p>PL</p> <p>Zamknąć doprowadzenie wody zimnej oraz ciepłej i wyłączyć napięcie zasilania.</p> <p>Atesty i zgodność z normami  Wyrób odpowiada wymaganiom zawartym w odpowiednich dyrektywach UE.</p> <p>Wyjaśnienia dotyczące zgodności można uzyskać pod następującym adresem: GROHE Deutschland Vertriebs GmbH Zur Porta 9 D-32457 Porta Westfalica</p>	<p>H</p> <p>Zárja el a hideg és meleg víz hozzáférést és a kapcsolja ki a feszültségellátást.</p> <p>Engedélyezés és konformitás  A termék eleget tesz az idevágó EU-követelményeknek.</p> <p>Az megfelelőségi nyilatkozatok a következő címről rendelhetők meg: GROHE Deutschland Vertriebs GmbH Zur Porta 9 D-32457 Porta Westfalica</p>	<p>SLO</p> <p>Zapríte dotok hladne in tople vode ter izklopíte dovod električne energije.</p> <p>Atest ali ustreznost  Ta izdelek izpolnjuje zahteve ustreznih EU-priporočil.</p> <p>Izjave o skladnosti lahko zahtevate na spodnjem naslovu: GROHE Deutschland Vertriebs GmbH Zur Porta 9 D-32457 Porta Westfalica</p>	<p>LV</p> <p>Noslēdziet aukstā un siltā ūdens padevi un atslēdziet spriegumu!</p> <p>Pielaide un atbilstība  Produkts atbilst uz to attiecināmo ES direktīvu pamatprasībām.</p> <p>Atbilstības apliecinājums pieprasiet, rakstot uz adresi: GROHE Deutschland Vertriebs GmbH Zur Porta 9 D-32457 Porta Westfalica</p>	<p>UA</p> <p>Вимкніть живлення, подачу холодної та гарячої води.</p> <p>Допуск і відповідність стандартам  Цей продукт відповідає вимогам відповідних директив ЄС.</p> <p>Надіслати запит на отримання сертифікатів про відповідність можна за вказаною нижче адресою: GROHE Deutschland Vertriebs GmbH Zur Porta 9 D-32457 Porta Westfalica</p>
<p>DK</p> <p>Luk for koldt- og varmtvandstilførslen, og sluk for spændingsforsyningen.</p> <p>Godkendelse og overensstemmelse  Dette produkt opfylder alle krav i de pågældende EU-direktiver.</p> <p>Overensstemmelseserklæringerne kan rekvireres på følgende adresse: GROHE Deutschland Vertriebs GmbH Zur Porta 9 D-32457 Porta Westfalica, Tyskland</p>	<p>UAE</p> <p>إيقاف خط الإمداد بالمياه الساخنة والباردة وإغلاق فلتية الإمداد.</p> <p>التوافق والامتثال يتوافق هذا المنتج مع متطلبات توجيهات الاتحاد الأوروبي ذات الصلة.</p> <p>يمكن الحصول على إعلانات التوافق من خلال العنوان التالي: GROHE Deutschland Vertriebs GmbH Zur Porta 9 D-32457 Porta Westfalica</p>	<p>P</p> <p>Fechar a entrada de água fria e de água quente e desligar o abastecimento de corrente eléctrica.</p> <p>Licença e conformidade  Este produto satisfaz as exigências das directivas comunitárias aplicáveis</p> <p>As declarações de conformidade poderão ser requeridas para o seguinte endereço: GROHE Deutschland Vertriebs GmbH Zur Porta 9 D-32457 Porta Westfalica, Alemanha</p>	<p>HR</p> <p>Zatvorite dovod hladne i tople vode i isključite opskrbu naponom.</p> <p>Odobrenje i usklađenost  Ovaj proizvod ispunjava zahtjeve važećih odredaba EU.</p> <p>Izjave o usklađenosti mogu se zatražiti na sljedećoj adresi: GROHE Deutschland Vertriebs GmbH Zur Porta 9 D-32457 Porta Westfalica</p>	<p>LT</p> <p>Uždarykite šalto bei karšto vandens sklendes ir išjunkite elektros srovės tiekimą.</p> <p>Naudojimo leidimas ir atitiktis  Šis gaminyo atitinka ES direktyvų reikalavimus.</p> <p>Jeį norite gauti atitikties deklaracijas, kreipkitės šiuo adresu: „GROHE Deutschland Vertriebs GmbH“ Zur Porta 9 D-32457 Porta Westfalica</p>	<p>RUS</p> <p>Перекрыть подачу холодной и горячей воды и прекратить подачу напряжения.</p> <p>Допуск к эксплуатации и соответствие  Данное изделие удовлетворяет требованиям соответствующих директив ЕС.</p> <p>Удостоверения о соответствии можно запросить по нижеуказанному адресу: GROHE Deutschland Vertriebs GmbH Zur Porta 9 D-32457 Porta Westfalica</p>