

Sensia® IGS

GROHE

99.0246.031/ÄM 230774/04.15

www.grohe.com

Pure Freude an Wasser

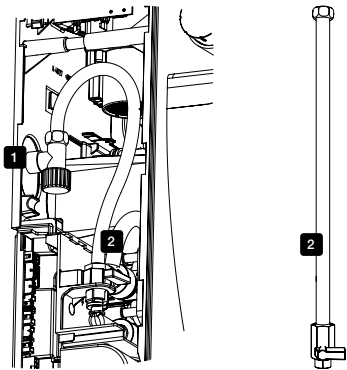
GROHE

D

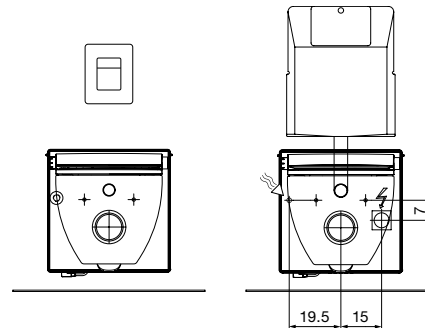
Ohne Leerrohr für verdeckten Wasseranschluss
Neuinstallation oder nachträgliche Installation

Montage Eckventil

Ein Eckventil kann auch innerhalb der Technischeinheit montiert werden. Dazu muss der Wasseranschluss bereits in der Rohbauphase an dem in der Maßskizze beschriebenen Platz vorgesehen werden.



- 1 Handelsübliches Eckventil (bauseits)
- 2 GROHE Sensia® IGS Anschlussset Wasser kurz

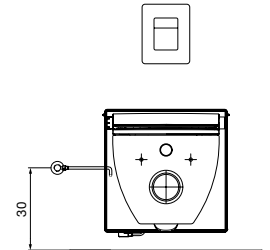


Anschlüsse sind
verdeckt

Leerrohr für sichtbaren Wasseranschluss
Neuinstallation oder nachträgliche Installation

Anschluss von Eckventil seitlich sichtbar
GROHE Sensia® IGS Anschlussset Wasser kurz

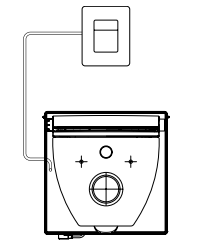
Restliches Material (z. B. Eckventil) bauseits



Ohne Leerrohr für sichtbaren Wasseranschluss
Neuinstallation oder nachträgliche Installation

**Anschluss mit Kupferrohr aus Betätigungsplatte
von Spülkasten**
GROHE Sensia® IGS Anschlussset Wasser kurz

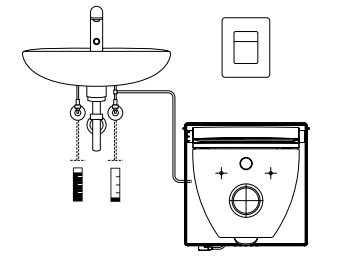
Restliches Material (z. B. Kupferrohr und Verschraubungen)
bauseits



Ohne Leerrohr für sichtbaren Wasseranschluss
Neuinstallation oder nachträgliche Installation

Anschluss mit Kupferrohr von Waschtisch
GROHE Sensia® IGS Anschlussset Wasser kurz

Restliches Material (z. B. Kupferrohr, Verschraubungen
und Doppelregulierventil) bauseits



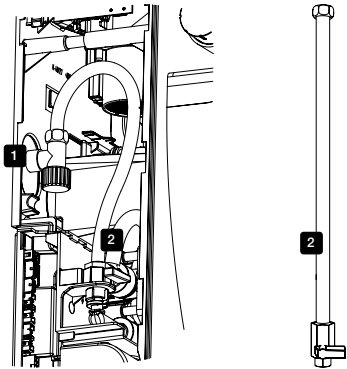
F

Sans fourreau pour raccordement d'alimentation caché

Nouvelle installation ou installation ultérieure

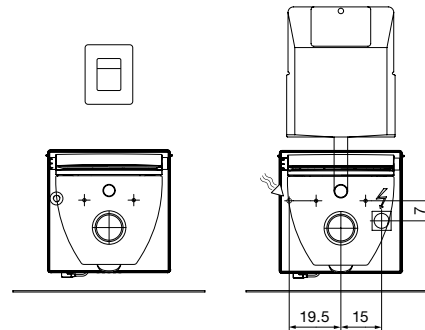
Montage du robinet équerre

Il est également possible de monter un robinet équerre dans l'ensemble technique. Dans ce cas, il faudra prévoir le raccordement d'alimentation à l'emplacement décrit sur le dessin coté dès la phase du gros œuvre.



1 Robinet équerre de type courant (en attente)

2 Kit court de raccordement d'alimentation en eau GROHE Sensia® IGS



Les raccordements sont cachés

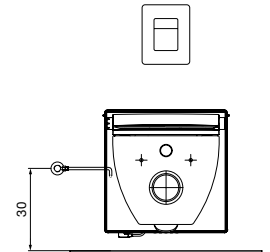
Fourreau pour raccordement d'alimentation apparent

Nouvelle installation ou installation ultérieure

Raccordement au robinet équerre, visible latéralement

Kit court de raccordement d'alimentation en eau
GROHE Sensia® IGS

Autre matériel (robinet équerre, par exemple) en attente



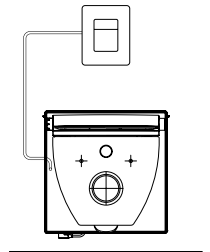
Sans fourreau pour raccordement d'alimentation apparent

Nouvelle installation ou installation ultérieure

Raccordement à l'aide d'un tube cuivre depuis la plaque de commande chasse

Kit court de raccordement d'alimentation en eau
GROHE Sensia® IGS

Autre matériel (tube cuivre et vissages, par exemple) en attente



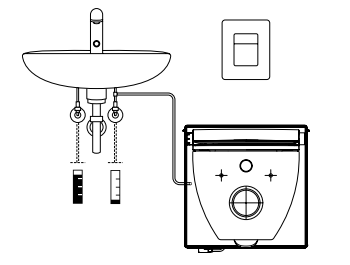
Sans fourreau pour raccordement d'alimentation apparent

Nouvelle installation ou installation ultérieure

Raccordement à l'aide d'un tube cuivre depuis un lavabo

Kit court de raccordement d'alimentation en eau
GROHE Sensia® IGS

Autre matériel (tube cuivre, vissages et vanne de réglage double, par exemple) en attente

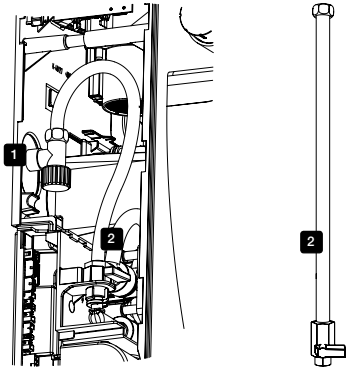


Zonder mantelbuis voor verdekte wateraansluiting

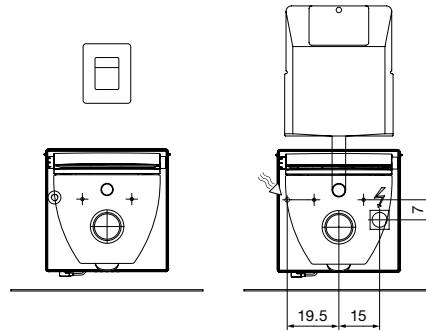
Nieuwe installatie of installatie achteraf

Montage hoekstopkraan

Een hoekstopkraan kan ook in het technische element worden gemonteerd. In dat geval moet de wateraansluiting al tijdens de ruwbouwfase op de in de maatschets aangegeven plek worden geïnstalleerd.



- 1** Normaal in de handel verkrijgbare hoekstopkraan (zelf monteren)
- 2** GROHE Sensia® IGS-aansluitset water kort



Aansluitingen zijn
verdekt

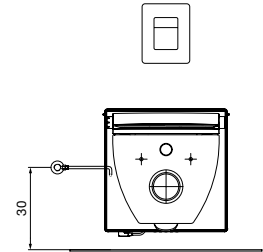
Mantelbuis voor zichtbare wateraansluiting

Nieuwe installatie of installatie achteraf

Aansluiting van hoekstopkraan zichtbaar aan de zijkant

GROHE Sensia® IGS-aansluitset water kort

Overig materiaal (bijv. hoekstopkraan) zelf monteren

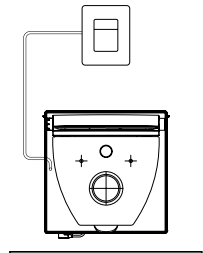
**Zonder mantelbuis voor zichtbare wateraansluiting**

Nieuwe installatie of installatie achteraf

Aansluiting met koperen leiding vanaf de bedieningsplaat van de stortbak

GROHE Sensia® IGS-aansluitset water kort

Overig materiaal (bijv. koperen leiding en schroefverbindingen) zelf monteren

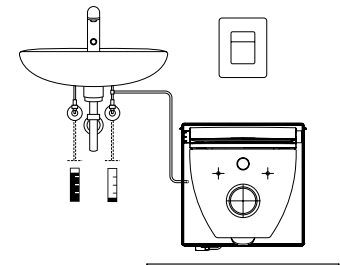
**Zonder mantelbuis voor zichtbare wateraansluiting**

Nieuwe installatie of installatie achteraf

Aansluiting met koperen leiding vanaf wastafel

GROHE Sensia® IGS-aansluitset water kort

Overig materiaal (bijv. koperen leiding, schroefverbindingen en 2-weg regelventiel) zelf monteren



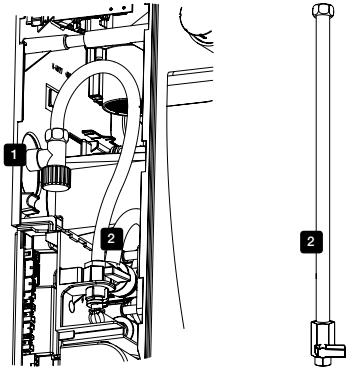
GB

Without ducting for concealed water connection

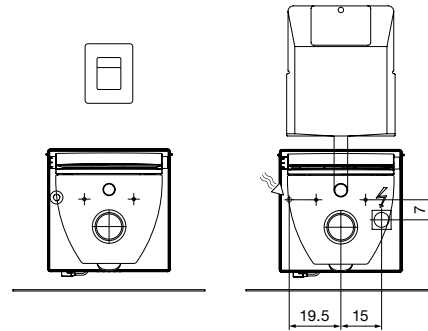
New installation or refitting

Corner valve fitting

A corner valve can also be fitted within the technical unit. The water connection must have already been installed at the position described in the dimensional drawing during the construction phase.



- 1 Conventional corner valve (on-site)
- 2 GROHE Sensia® IGS water connection set, short



Connections are concealed

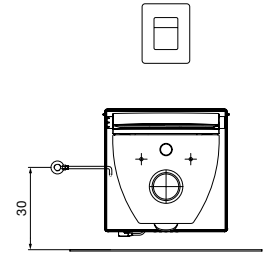
Ducting for visible water connection

New installation or refitting

Connection of the corner valve is visible on the side

GROHE Sensia® IGS water connection set, short

Remaining materials (e.g. corner valve) on-site



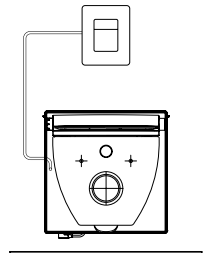
Without ducting for visible water connection

New installation or refitting

Connection with copper pipe from the actuator plate of the cistern

GROHE Sensia® IGS water connection set, short

Remaining materials (e.g. copper pipe and screws) on-site



Without ducting for visible water connection

New installation or refitting

Connection with copper pipe from washbasin

GROHE Sensia® IGS water connection set, short

Remaining materials (e.g. copper pipe, screws and dual regulating valve) on-site

