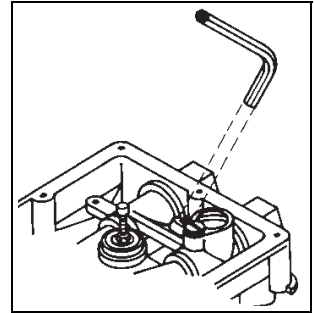




ENJOY WATER®

43 444

- Vorabspernung schließen
- Zylinderschraube mit 6 mm Innensechskant lösen
- Armatur herausnehmen



Kolbenausbau und -einbau

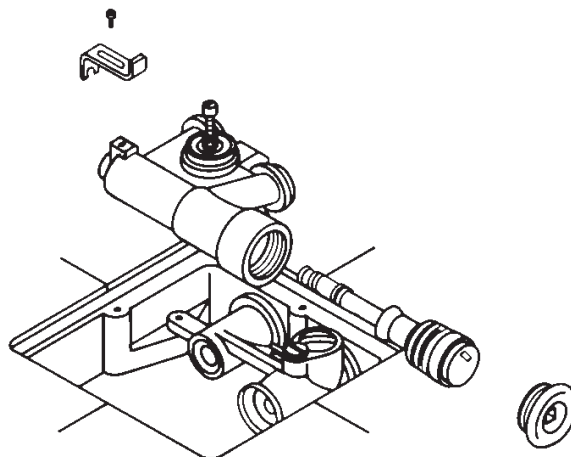
Armaturen ab Baujahr 1984

(mit Schiebelasche für die Spülmengeneinstellung)

Feststellschraube der Schiebelasche entfernen.

Schiebelasche vom Hubeinstellbolzen abnehmen.

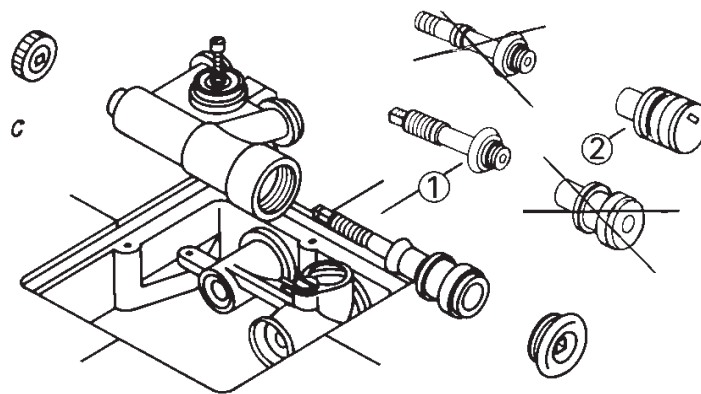
- Gegenüberliegende Abdeckkappe mit 6 mm Innensechskant lösen
- Kolben komplett ausbauen
- Neuen Kolben in die Armatur einsetzen und montieren



Armaturen bis Baujahr 1984

(mit Handrad für die Spülmengeneinstellung)

- Sprengring vor dem Handrad der Spülmengeneinstellung abziehen
- Spülmengeneinstellung mit dem Handrad so weit hineindrehen, bis kein Widerstand mehr zu spüren ist
- Handrad abziehen
- Gegenüberliegende Abdeckkappe mit 6 mm Innensechskant lösen
- Kolben komplett ausbauen
- Hubeinstellbolzen 1 aus dem alten Messing- und aus dem Kunststoffkolben 2 heraus-schrauben
- Alten Hubeinstellbolzen 1 in den Kunststoffkolben 2 einschrauben und komplett in die Armatur einsetzen und montieren



Wichtig:

Betätigen Sie die Armatur bei Wiedereinbetriebnahme mit maximaler Spülwassermenge 3-4 mal. Eventuell im Leistungssystem enthaltene Luft kann so entweichen. Spülwassermenge des entsprechenden Urinalbeckentyps einstellen.