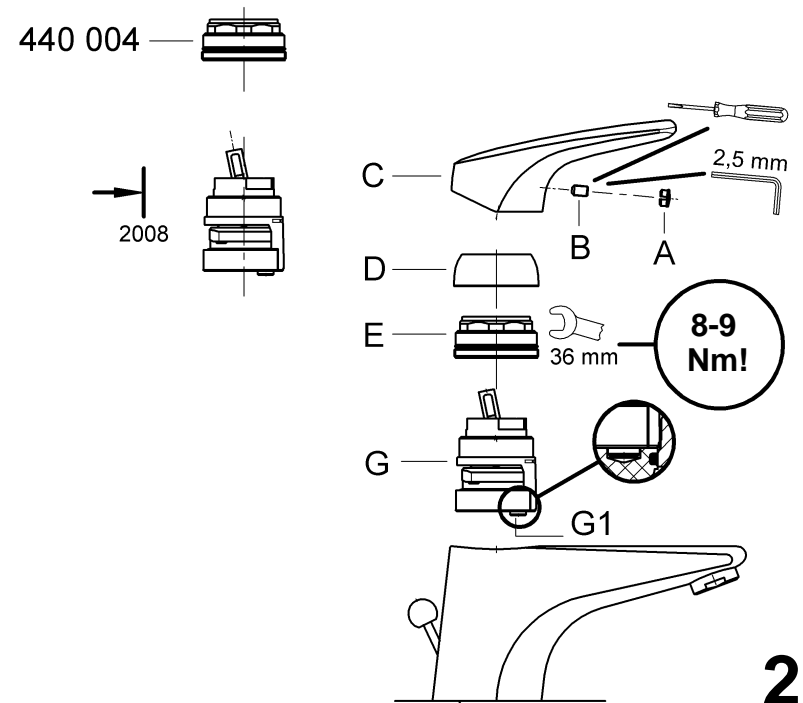
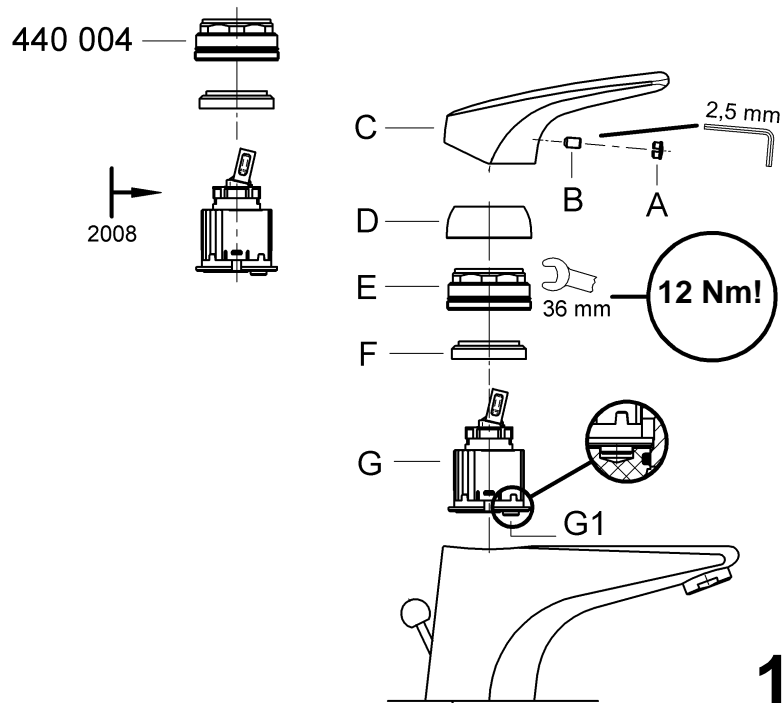


440 004



(D)

Zentralverschraubung

Unser Armaturenprogramm beinhaltet eine Vielzahl unterschiedlicher Einhebelmischer. Dargestellt ist hier lediglich eine Variante.

Kalt- und Warmwasserzufuhr absperren.

Markierungsplättchen (A) aus dem Bedienungshebel (C) heraushebeln. Bedienungshebel (C) nach Lösen der Befestigungsschraube (B) abziehen. Rosette (D) abschrauben oder abziehen. Zentralverschraubung (E) herausschrauben. Die jeweilige Kartusche (G) und falls vorhanden Adapterring (F) kann jetzt aus dem Armaturengehäuse herausgenommen werden. Achtung, Kartuschen nur komplett entnehmen!

Die Montage erfolgt in umgekehrter Reihenfolge. Es ist darauf zu achten, dass der Kartuschenraum bereits trocken gelegt wurde und der Arretierhaken (G1) der Kartusche (G) in die Eindrehung des Gehäuses eingreift.

Version Kartusche (G) nach Abb. [1]: Die Zentralverschraubung (E) **fest - mit 12 Nm** - anziehen.

Version Kartusche (G) nach Abb. [2]: Die Zentralverschraubung (E) bis zum Anschlag anziehen. **Nicht zu fest - ca. 8-9 Nm!**

(GB)

Central screw coupling

Our range of fittings includes many different single-lever mixers. The mixer shown here is just one of the many available.

Shut off cold and hot water supplies.

Lever out marking plate (A) from the operating lever (C). Pull off operating lever (C) after loosening the screw (B). Unscrew or pull off escutcheon (D). Unscrew central screw coupling (E). Now it is possible to remove the respective cartridge (G) and if existent adapter ring (F) from the mixer housing. Important: Cartridges must be removed complete.

Installation is in reverse order. Make sure that the cartridge chamber has already been drained and that the locking cam (G1) of the cartridge (G) engage in the groove on the housing.

Version cartridge (G) acc. to Fig. [1]: Firmly tighten the central screw coupling (E) **(with 12 Nm)**.

Version cartridge (G) acc. to Fig. [2]: Screw the central screw coupling (E) to its fullest extent, **not too tight - approx. 8-9 Nm!**

(NL)

Centrale schroefverbinding

Ons aanbod kranen bevat talloze verschillende éénhendelkranen. Hier is slechts een variant getoond.

Koud- en warmwatertoevoer afsluiten.

Markeringsplaatje (A) uit de bedieningshendel (C) wippen. Bedieningshendel (C) na het losdraaien van de bevestigingsschroef (B) eraf trekken. Rozet (D) eraf schroeven of trekken. Centrale schroefverbinding (E) losschroeven. De kardoos (G) en eventueel aanwezige adapterring (F) kan nu uit het kraanhuis verwijderd worden. Let op, kardoos uitsluitend compleet vervangen!

De onderdelen worden in omgekeerde volgorde gemonteerd. Zorg ervoor dat de ruimte van de kardoos al gedroogd is en dat de positioneernok (G1) van de kardoos (G) in de uitsparing van het kraanhuis grijpt.

Kardoos (G) afb. [1]: De centrale schroefverbinding (E) **stevig - met 12 Nm** - vastdraaien.

Kardoos (G) afb. [2]: Draai de centrale koppeling (E) vast tot tegen de aanslag. **Niet te vast - ca. 8-9 Nm.**