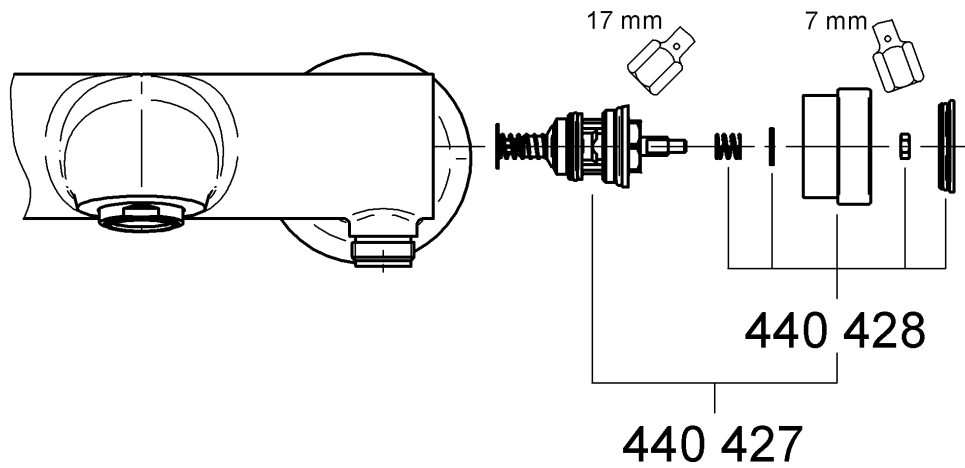


440 427 / 440 428



440 439

