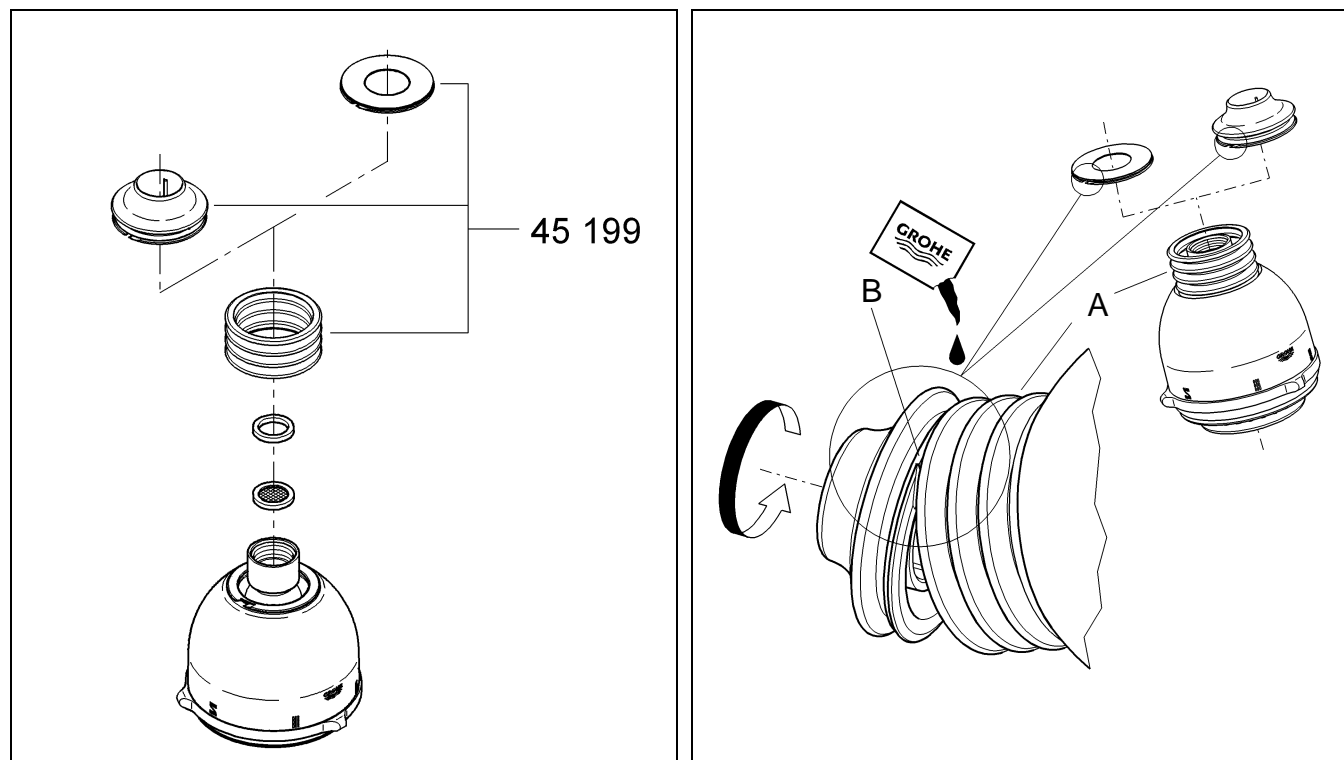


**GROHE**

WATER TECHNOLOGY



### English

Bellows (A) must first be inserted into grooved mounting (B) of adapter.  
Turn adapter to the right until the bellows is fully engaged in the groove of the adapter.

### Français

Insérer, dans un premier temps, le soufflet (A) dans le logement (B) de l'adaptateur.  
Faire tourner l'adaptateur vers la droite jusqu'à ce que le soufflet s'insère complètement dans le logement de l'adaptateur.

### Español

Antes de ello, debe introducirse el fuelle (A) en la recepción ranurada (B) del adaptador. Girar el adaptador hacia la derecha hasta que el fuelle quede completamente enroscado en la ranura del adaptador.