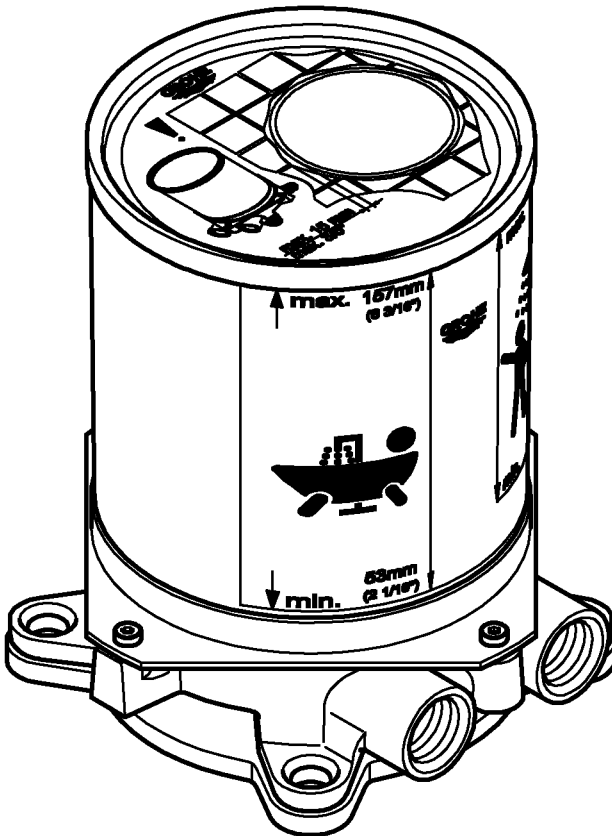
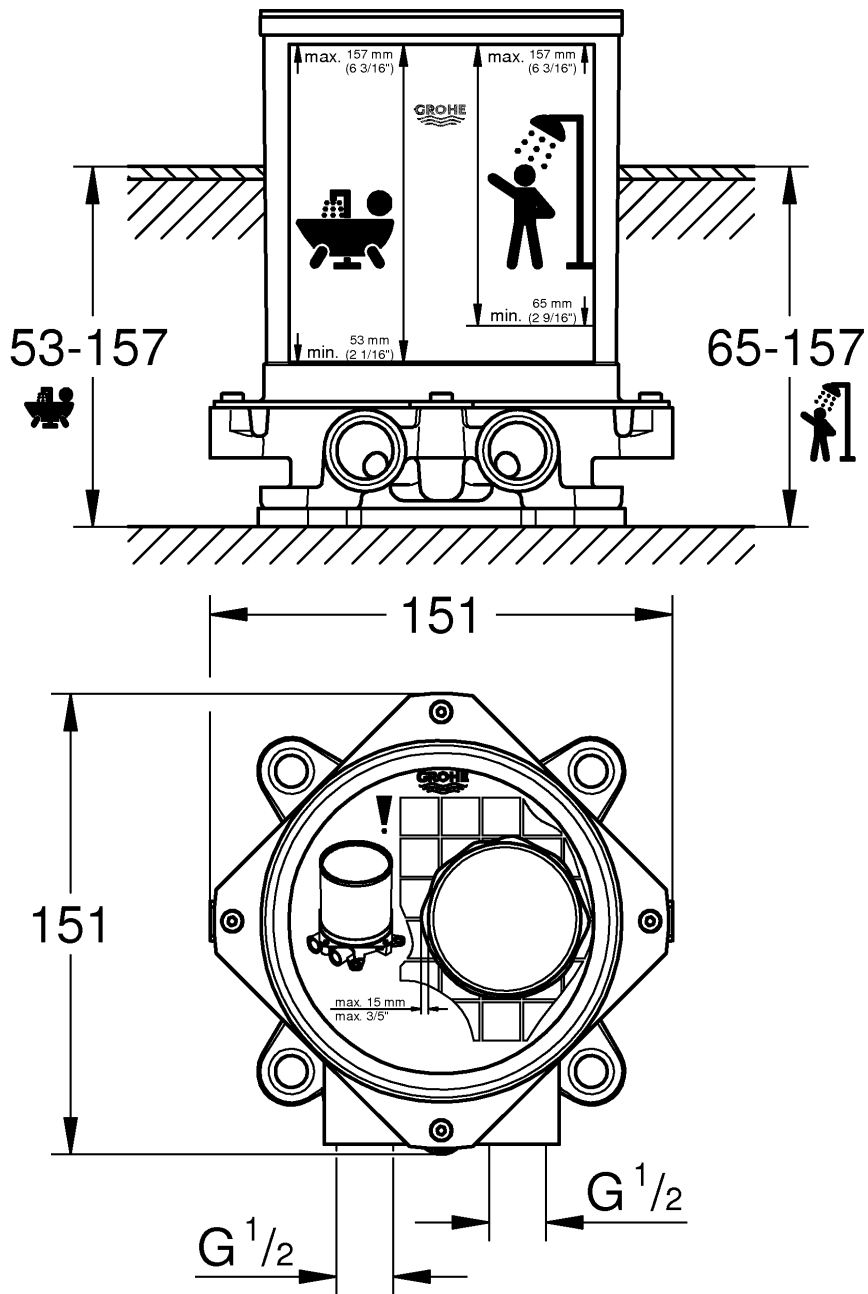


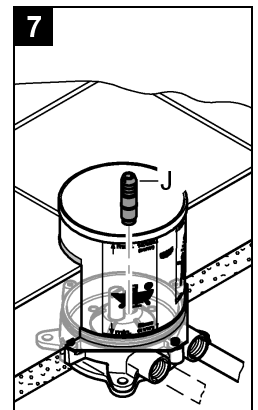
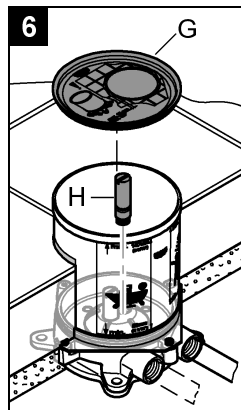
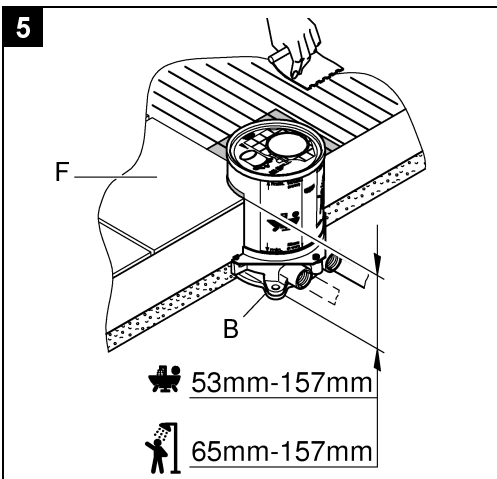
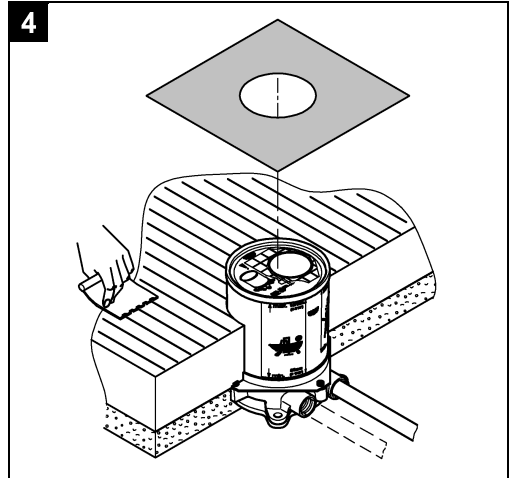
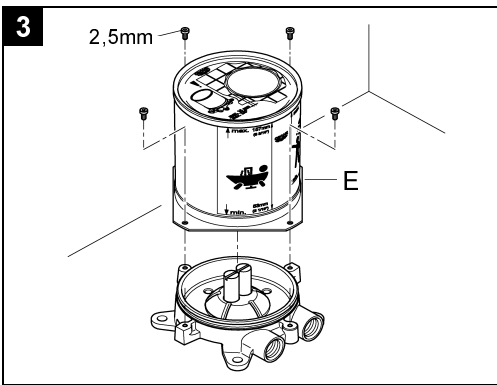
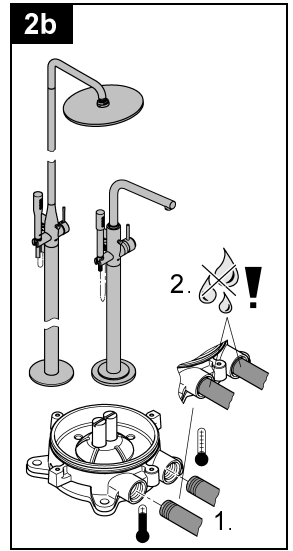
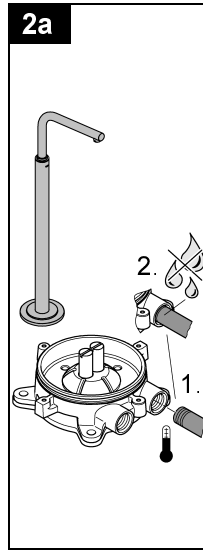
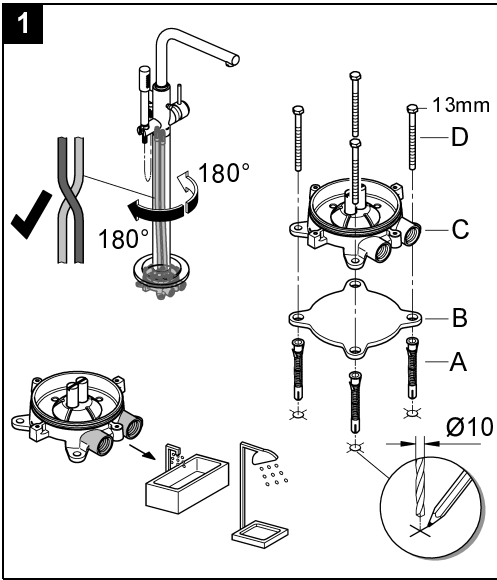
45 984



D3
GB3
F4
E4
I5
NL5
S6
DK6
N7
FIN7
PL8
UAE8
GR9
CZ9
H10
P10
TR11
SK11
SLO12
HR12
BG13
EST13
LV14
LT14
RO15
CN15
RUS16



Bitte diese Anleitung an den Benutzer der Armatur weitergeben!
 Please pass these instructions on to the end user of the fitting.
 S.v.p remettre cette instruction à l'utilisateur de la robinetterie!



D**Anwendungsbereich**

Betrieb ist möglich mit: Druckspeichern, thermisch und hydraulisch gesteuerten Durchlauferhitzern. Der Betrieb mit drucklosen Speichern (offenen Warmwasserbereitern) ist **nicht** möglich!

- Unterputz-Einbaukörper zusätzlich geeignet für:
- Anschluss an Abgang einer vorgeschalteten Mischwasserversorgung

Technische Daten

- Fließdruck min. 0,5 bar / empfohlen 1 - 5 bar
- Betriebsdruck max. 10 bar
- Prüfdruck 16 bar

Zur Einhaltung der Geräuschwerte nach DIN 4109 ist bei Ruhedrücken über 5 bar ein Druckminderer einzubauen. Höhere Druckdifferenzen zwischen Kalt- und Warmwasseranschluss sind zu vermeiden!

- Temperatur
- Warmwassereingang: max. 70 °C
- Empfohlen: (Energieeinsparung) 60 °C
- Thermische Desinfektion möglich

Installation

Siehe Seite 2, Abb. [1] bis [7].

Maßzeichnung auf Seite 1 beachten.

- Löcher für Dübel (A) 10mm bohren, Platte (B) und Unterputz-Einbaukörper (C) aufsetzen, siehe Abb. [1].
- Dübel (A) einsetzen, Schrauben (D) fest anziehen und Rohrleitungen an Unterputz-Einbaukörper anschließen, siehe Abb. [1] und [2a] oder [2b].

Wichtig, siehe Abb. [2a]!

Der Wasseranschluss kann rechts (Markierung blau auf dem Gehäuse) **oder links** (Markierung rot auf dem Gehäuse) **erfolgen**.

Wichtig, siehe Abb. [2b]!

Der Kaltwasseranschluss muss rechts (Markierung blau auf dem Gehäuse) **und der Warmwasseranschluss links** (Markierung rot auf dem Gehäuse) **erfolgen**.

Kalt- und Warmwasserzufuhr öffnen und Anschlüsse auf Dichtheit prüfen.

- Einbauschablone (E) installieren, siehe Abb. [3].

Die Einbautiefe von der Unterkante der Platte (B) bis zur fertigen Fußbodenoberfläche (F) muss zwischen 53mm und 157mm bzw. 65mm und 157mm liegen, siehe Abb. [4] und [5].

Hinweis: Einbauschablone **nicht** vor der Fertiginstallation kürzen.

Rohrleitungssystem gründlich spülen (DIN 1988/ DIN EN 806 beachten), siehe Abb. [6] und [7].

- Kalt- und Warmwasserzufuhr schließen.
- Deckel (G) der Einbauschablone (E) entfernen, siehe Abb. [6].
- Verschlusschraube (H) an der Seite herausrauben, an der das zu spülende Rohr angeschlossen ist.
- Spülstopfen (J) einschrauben, siehe Abb. [7].
- Kalt- und Warmwasserzufuhr öffnen und die Rohrleitungen durchspülen.
- Kalt- und Warmwasserzufuhr schließen und den Spülstopfen (J) entfernen.
- Verschlusschraube (H) einschrauben und Deckel (G) aufsetzen.

GB**Application**

Can be used in conjunction with: pressurised storage heaters, thermally and hydraulically controlled instantaneous heaters. Operation with unpressurised storage heaters (displacement water heaters) is **not** possible.

Built-in mixer housing also suitable for:

- connection to outlet of upstream mixed water supply

Technical data

- Flow pressure min. 0.5 bar / recommended 1 - 5 bar
- Operating pressure max. 10 bar
- Test pressure 16 bar

If static pressure exceeds 5 bar, a pressure-reducing valve must be fitted.

Avoid major pressure differences between hot and cold water supply.

- Temperature
- Hot water supply: max. 70 °C
- Recommended: (energy economy) 60 °C
- Thermal disinfection possible

Installation

See page 2, Figs. [1] to [7].

Refer to the dimensional drawing on page 1.

- Drill 10mm holes for plugs (A) and position plate (B) and built-in mixer housing (C), see Fig. [1].
- Insert plugs (A), tighten screws (D) and connect pipes to built-in mixer housing, see Figs. [1] and [2a] or [2b].

Important note, see Fig [2a].

The water connection can be made on the right (blue marking on housing) **or on the left** (red marking on housing).

Important note, see Fig [2b].

The cold water supply must be connected on the right (blue marking on housing) **and the hot water supply on the left** (red marking on housing), **as viewed from the operating position**.

Open cold and hot water supply and check that connections are watertight.

- Install fitting template (E), see Fig. [3].

The fitting depth from the lower edge of the plate (B) to the finished floor surface (F) must be between 53mm and 157mm or 65mm and 157mm, see Figs. [4] and [5].

Note: Do not cut fitting template prior to final installation.

Flush pipes thoroughly (observe EN 806), see Figs. [6] and [7].

- Close the water supply.
- Remove lid (G) of fitting template (E), see Fig. [6].
- Remove screw plug (H) on the side to which the pipe is connected.
- Screw in flushing plug (J), see Fig. [7].
- Open the water supply and flush the pipes thoroughly.
- Close the water supply and remove flushing plug (J).
- Install screw plug (H) and fit lid (G).

F

Domaine d'application

Utilisation possible avec accumulateurs sous pression, chauffe-eau instantanés à commande thermique et hydraulique. Un fonctionnement avec des accumulateurs sans pression (chauffe-eau à écoulement libre) n'est **pas possible!**

Corps de montage encastré également approprié pour:

- raccordement à la sortie d'une conduite d'eau mitigée en amont

Caractéristiques techniques

- Pression dynamique 0,5 bar mini. / recommandée 1 à 5 bars
- Pression de service 10 bars maxi.
- Pression d'épreuve 16 bars

Installer un réducteur de pression en cas de pressions statiques supérieures à 5 bars.

Éviter les différences importantes de pression entre les raccordements d'eau chaude et d'eau froide!

- Température Arrivée d'eau chaude: 70 °C maxi.
- Recommandée: (économie d'énergie) 60 °C
- Désinfection thermique possible

Installation

Voir page 2, fig. [1] à [7].

Tenir compte de la cote du schéma sur le page 1.

1. Percer des trous pour les chevilles (A) de 10mm, insérer la plaque (B) et le corps encastré (C), voir fig. [1].

2. Insérer les chevilles (A), serrer les vis (D) et brancher les canalisations au corps encastré, voir fig. [1] et [2a] ou [2b].

Important, voir fig. [2a]!

Le raccordement d'eau est possible à droite (repère bleu sur le boîtier) **ou à gauche** (repère rouge sur le boîtier).

Important, voir fig. [2b]!

Brancher l'eau froide à droite (repère bleu sur le boîtier) **et l'eau chaude à gauche** (repère rouge sur le boîtier).

Ouvrir l'arrivée d'eau froide et d'eau chaude et vérifier l'étanchéité des raccordements.

3. Installer le gabarit de montage (E), voir la fig. [3].

La profondeur de montage du bord inférieur de la plaque (B) jusqu'à la surface du sol préparé (F) doit se situer entre 53mm et 157mm ou 65mm et 157mm, voir fig. [4] et [5].

Remarque: Ne pas raccourcir le gabarit de montage avant l'installation finale.

Bien rincer les canalisations (respecter la norme EN 806), voir fig. [6] et [7].

1. Fermer l'arrivée d'eau.
2. Retirer le cache (G) du gabarit de montage (E), voir fig. [6].
3. Dévisser la vis de fermeture (H) du côté de la canalisation raccordée.
4. Visser le bouchon de rinçage (J), voir fig. [7].
5. Ouvrir l'alimentation en eau et bien purger les tuyauteries.
6. Fermer l'alimentation en eau et enlever les bouchons (J).
7. Visser le bouchon fileté (H) et placer le cache (G).

E

Campo de aplicación

Es posible el funcionamiento con: acumuladores de presión, calentadores instantáneos con control térmico e hidráulico.

No es posible el funcionamiento con acumuladores sin presión (calentadores de agua sin presión).

Cuerpo de montaje empotrable adecuado adicionalmente para:

- Conexión a la salida de un abastecimiento antepuesto de agua mezclada

Datos técnicos

- Presión de trabajo min. 0,5 bares / recomendado 1 - 5 bares
- Presión de utilización máx. 10 bares
- Presión de verificación 16 bares

Si la presión en reposo es superior a 5 bares,

hay que instalar un reductor de presión.

¡Deberán evitarse diferencias de presión importantes entre las acometidas del agua fría y del agua caliente!

- Temperatura Entrada de agua caliente: máx. 70 °C
- Recomendada: (ahorro de energía) 60 °C
- Desinfección térmica posible

Instalación

Véase la página 2, figs. [1] a [7].

Respetar el croquis de la página 1.

1. Realizar los taladros para los tacos (A) de 10mm y colocar la placa (B) y el cuerpo de montaje empotrable (C), véase la fig. [1].
2. Colocar los tacos (A), apretar los tornillos (D) y conectar las tuberías al cuerpo de montaje empotrable, véanse las figs. [1] y [2a] o [2b].

¡Importante, véase la fig. [2a]!

La acometida del agua puede conectarse a la derecha (marca azul en la carcasa) **o a la izquierda** (marca roja en la carcasa).

¡Importante, véase la fig. [2b]!

La acometida del agua fría debe conectarse a la derecha (marca azul en la carcasa) **y la del agua caliente debe conectarse a la izquierda** (marca roja en la carcasa).

Abrir las llaves de paso del agua fría y del agua caliente y comprobar la estanqueidad de las conexiones.

3. Instalar la plantilla de montaje (E), véase la fig. [3].

La profundidad de montaje desde el borde inferior de la placa (B) hasta la superficie acabada del suelo (F) debe estar entre 53mm y 157mm o 65mm y 157mm, véanse las figs. [4] y [5].

Nota: No acortar la plantilla de montaje antes de proceder a la instalación de acabado.

Purgar a fondo el sistema de tuberías (tener en cuenta EN 806), véanse las figs. [6] y [7].

1. Cerrar la alimentación de agua.
2. Retirar la tapa (G) de la plantilla de montaje (E), véase la fig. [6].
3. Sacar desatomillando el tapón roscado (H) del lado de la tubería conectada.
4. Enroscar el tapón de purga (J), véase la fig. [7].
5. Abrir la alimentación de agua y purgar a fondo las tuberías.
6. Cerrar la alimentación de agua y quitar el tapón de purga (J).
7. Enroscar el tapón roscado (H) y colocar la tapa (G).

I**Gamma di applicazioni**

Il funzionamento è possibile con accumulatori a pressione per scaldabagni istantanei a regolazione termica e idraulica. **Non** è possibile il funzionamento con accumulatori non in pressione (accumulatori di acqua calda a circuito aperto).

Gruppo di montaggio da incasso adatto inoltre per:

- il raccordo all'uscita dell'alimentazione dell'acqua miscelata inserita a monte

Dati tecnici

- Pressione idraulica min. 0,5 bar / consigliata 1 - 5 bar
- Pressione di esercizio max. 10 bar
- Pressione di prova 16 bar

Per pressioni statiche superiori a 5 bar si raccomanda l'installazione di un riduttore di pressione.

Evitare grandi differenze di pressione fra i raccordi d'acqua fredda e d'acqua calda.

- Temperatura
- Ingresso acqua calda: max. 70 °C
- Consigliata: (risparmio di energia) 60 °C
- Disinfezione termica consentita

Installazione

Vedere il pagina 2, figg. da [1] a [7].

Rispettare le quote di installazione sul pagina 1.

1. Praticare dei fori di 10mm per il tassello (A), collocare la piastra (B) e il gruppo termostatico da incasso (C), vedere fig. [1].
2. Inserire il tassello (A), serrare le viti (D) e collegare le tubazioni al gruppo termostatico da incasso, vedere figg. [1] e [2a] o [2b].

Importante, vedere fig. [2a].

Il raccordo dell'acqua fredda deve trovarsi a destra (marcatura blu sull'alloggiamento) **o a sinistra** (marcatura rossa sull'alloggiamento).

Importante, vedere fig. [2b].

Il raccordo dell'acqua fredda deve trovarsi a destra (marcatura blu sull'alloggiamento) **e quello dell'acqua calda a sinistra** (marcatura rossa sull'alloggiamento).

Aprire l'entrata dell'acqua calda e fredda e controllare la tenuta dei raccordi.

3. Montare la dima di montaggio (E), vedere fig. [3].

La profondità di montaggio dallo spigolo inferiore della piastra (B) sino alla superficie del pavimento finito (F) deve variare da 53mm a 157mm ovvero 65mm a 157mm, vedere figg. [4] e [5].

Nota: Non accorciare la dima di montaggio prima del termine dell'installazione.

Effettuare un lavaggio profondo del sistema delle tubature (osservare quanto previsto dalla normativa EN 806), vedere figg. [6] e [7].

1. Chiudere l'entrata dell'acqua.
2. Togliere il coperchio (G) della dima di montaggio (E), vedere fig. [6].
3. Estrarre il tappo a vite (H) sul lato della tubazione collegata.
4. Avvitare il tappo di sciacquo (J), vedere fig. [7].
5. Aprire l'entrata dell'acqua calda e sciacquare le tubazioni.
6. Chiudere l'entrata dell'acqua e rimuovere il tappo di sciacquo (J).
7. Avvitare il tappo a vite (H) e collocare il coperchio (G).

NL**Toepassingsgebied**

Te gebruiken in combinatie met: boilers, geisers en c.v.-ketels met warmwatervoorziening. Het werken met lagedrukboilers (open warmwatertoestellen) is **niet** mogelijk.

Inbouwhuis bovendien geschikt voor:

- aansluiting op de afvoer van een voorgeschakelde mengwatertoevoer

Technische gegevens

- Stroomingsdruk min. 0,5 bar / aanbevolen 1 - 5 bar
- Werkdruk max. 10 bar
- Testdruk 16 bar

Bij statische drukken boven 5 bar dient een drukreducerendventiel te worden ingebouwd.

Voorom hoge drukverschillen tussen de koud- en warmwateraansluiting!

- Temperatuur
- Warmwateringang: max. 70 °C
- Aanbevolen: (energiebesparing) 60 °C
- Thermische desinfectie is mogelijk

Installeren

Zie zijde 2, afb. [1] t/m [7].

Neem de maatschets op zijde 1 in acht.

1. Boor de gaten voor de pluggen (A) met een 10mm boor en breng de plaat (B) en het inbouwelement (C) aan, zie afb. [1].
2. Breng de pluggen (A) aan, draai de schroeven (D) stevig aan en sluit de leidingen op het inbouwlement aan, zie afb. [1] en [2a] of [2b].

Belangrijk, zie afb. [2a]!

De waterleiding kan rechts (blauwe markering op het kraanhuus) **of links** (rode markering op het kraanhuus) **worden aangesloten.**

Belangrijk, zie afb. [2b]!

De koudwaterleiding moet rechts (blauwe markering op het kraanhuus) **en de warmwaterleiding links** (rode markering op het kraanhuus) **worden aangesloten.**

Open de koud- en warmwatertoevoer en controleer de aansluitingen op lekkages.

3. Installeer de inbouwsjabloon (E), zie afb. [3].

De inbouwdiepte vanaf de onderkant van de plaat (B) tot aan de gebruiksklare vloer (F) moet tussen 53mm en 157mm of 65mm en 157mm bedragen, zie afb. [4] en [5].

Aanwijzing: kort de inbouwsjabloon **niet af** voordat alles gemonteerd en afgewerkt is.

Leidingen grondig spoelen (EN 806 in acht nemen), zie afb. [6] en [7].

1. Sluit de watertoevoer.
2. Verwijder het deksel (G) van de inbouwsjabloon (E), zie afb. [6].
3. Afsluitbout (H) bij de aangesloten leiding eruit schroeven.
4. Schroef de spoelonderbreker (J) vast, zie afb. [7].
5. Open de watertoevoer en spoel de leidingen door.
6. Sluit de watertoevoer af en verwijder de spoelonderbreker (J).
7. Schroef de afsluitschroef (H) vast en breng het deksel (G) aan.

S**Anvændningsområde**

Drift er mulig med: Trykbeholdere, termisk og hydraulisk styrdæ vandvarmere. Drift med trykløse beholdere (åpne vandvarmere) er **inte** mulig!

Ivæggmonteringsenhet dessutom læmplig for:

- Anslutning till utlopp på förinställd blandvattenförsörjning

Tekniska data

- Flödestryck min. 0,5 bar / rekommenderat 1 - 5 bar
- Driftstryck max. 10 bar
- Kontrolltryck 16 bar

En trykreducerare ska installeras om vilotrycket överstiger 5 bar.

Större tryckdifferenser mellan kallvatten- och varmvattenanslutningen måste undvikas!

- Temperatur Varmvattentilllopp: max. 70 °C
- Rekommenderat: (energibesparing) 60 °C
- Termisk desinfektion kan användas

Installation

Se side 2, fig. [1] till [7].

Observera måttskissen på side 1.

1. Borra hål för pluggen (A) 10mm, placera plattan (B) och ivæggmonteringsenheten (C), se fig. [1].

2. Sätt in pluggen (A), dra åt skruvarna (D) hårt och anslut rørledningarna till ivæggmonteringsenheten, se fig. [1] och [2a] eller [2b].

Viktigt, se fig. [2a]!

Vattenanslutningen kan anslutas till høger (blå markering på huset) **eller till vänster** (rød markering på huset).

Viktigt, se fig. [b]!

Kallvattnet ska anslutas till høger (blå markering på huset) **och varmvattnet till vänster** (rød markering på huset).

Öppna kallvatten- och varmvattentillførseln, och kontrollera att anslutningarna är tæte.

3. Installera monteringssschablonen (E), se fig. [3].

Monteringsdjupet mellan plattans underkant (B) och den færdiga golvytan (F) måste ligga mellan 53mm och 157mm resp. 65mm och 157mm, se fig. [4] och [5].

Anvisning: Korta **inte** av monteringssschablonen före færdiginstallationen.

Spola rørledningssystemet noggrant (observera EN 806), se fig. [6] og [7].

1. Stång vattentillførseln.
2. Ta bort locket (G) för monteringssschablonen (E), se fig. [6].
3. Skruva loss skruvpluggen (H) på samma sida som den anslutna rørledningen.
4. Skruva fast spolpluggen (J), se fig. [7].
5. Öppna vattentillførseln och spola rørledningarna.
6. Stång vattentillførseln och ta bort spolpluggen (J).
7. Skruva fast skruvpluggen (H) og placera locket (G).

DK**Anvændelsesområde**

Kan anvendes i forbindelse med: Trykbeholdere, termisk og hydraulisk styrede gennemstrømningsvandvarmere. Anvendelse i forbindelse med trykløse beholdere (åbne vandvarmere) er **ikke** mulig!

Indmuringselementet er også egnet til:

- Tilslutning ved afløbet til en forindstillet koldt/ varmtvandsforsyning

Tekniske data

- Tilgangstryk min. 0,5 bar / anbefalet 1 - 5 bar
- Driftstryk maks. 10 bar
- Prøvetryk 16 bar

Ved hvilettryk over 5 bar skal der monteres en reduktionsventil. Større trykforskel mellem koldt- og varmtvandsstilslutningen bør undgås!

- Temperatur Varmtvandsindgang maks. 70 °C
- Anbefalet (energibesparelse) 60 °C
- Termisk desinfektion mulig

Installation

Se side 2, ill. [1] til [7].

Vær opmærksom på måltegningen på side 1.

1. Bor huller til 10mm dyvler (A), sæt pladen (B) og indmuringselementet (C) på, se ill. [1].

2. Isæt dyvlen (A), spænd skrueerne (D) fast og tilslut rørdningerne til indmuringselementet, se ill. [1] og [2a] eller [2b].

Vigtigt, se ill. [2a]!

Vandet kan tilsluttes til høje (blå markering på huset) **eller til venstre** (rød markering på huset).

Vigtigt, se ill. [2b]!

Det kolde vand skal tilsluttes til høje (blå markering på huset) **og det varme vand til venstre** (rød markering på huset).

Åben for koldt- og varmtvandsstilførslen og kontroller om tilslutningerne er tætte.

3. Installér monteringskabelonen (E), se ill. [3].

Monteringsdybden fra underkanten af pladen (B) til den færdige gulvoverflade (F) skal være mellem 53mm og 157mm / 65mm og 157mm, se ill. [4] og [5].

Bemærk: Monteringskabelonen må **ikke** forkortes inden færdiginstallationen.

Skyl rørdningssystemet grundigt (overhold EN 806), se ill. [6] og [7].

1. Luk for vandtilførslen.
2. Fjern dækslet (A) på monteringskabelonen (B), se ill. [6].
3. Skru låseskruen (H) ud på siden af den tilsluttede rørdledning.
4. Skru skylleproppen (J) i, se ill. [7].
5. Åben for vandstilførslen, og skyl rørdningerne igennem.
6. Luk for vandtilførslen, og fjern skylleproppen (J).
7. Skru låseskruen (H) i og sæt låget (G) på.

N**Bruksområde**

Kan brukes med: trykkmagasiner, termisk og hydraulisk styrte varmtvannsberedere. Bruk med lavtrykksmagasiner (åpne varmtvannsberedere) er **ikke** mulig!

Innbyggingstermostaten er i tillegg egnet for:

- Tilkobling på avgangen til en forhåndsinnstilt blandevannsforsyning

Tekniske data

- Dynamisk trykk min. 0,5 bar / anbefalt 1 - 5 bar
- Driftstrykk: maks. 10 bar
- Kontrolltrykk: 16 bar

Ved statisk trykk over 5 bar monteres en trykkreduksjonsventil.

Unngå store trykkdifferanser mellom kaldt- og varmtvannstilkoblingen!

- Temperatur
- Varmtvannsinngang: maks. 70 °C
- Anbefalt: (energisparing) 60 °C
- Termisk desinfeksjon mulig

Installering

Se side 2, bilde [1] til [7].

Se måltegningen på side 1.

1. Bor hull for pluggen (A) 10mm, og sett på platen (B) og innbyggingstermostaten (C), se bilde [1].

2. Sett inn pluggene (A), stram skruene (D), og koble rørdningene til innbyggingstermostaten, se bilde [1] og [2a] eller [2b].

Viktig, se bilde [2a]!

Kaldtvannstilkoblingen kan være på høyre (blått merke på huset) **eller venstre side** (rødt merke på huset).

Viktig, se bilde [2b]!

Kaldtvannstilkoblingen må være på høyre side (blå markering på huset) **og varmtvannstilkoblingen på venstre side** (rød markering på huset).

Åpne kaldt- og varmtvannstilkoblingen, og kontroller at koblingene er tette.

3. Fest monteringssjablongen (E), se bilde [3].

Monteringsdybden fra underkanten av platen (B) til den ferdige gulvoverflaten (F) må ligge mellom 53mm og 157mm hhv. 65mm og 157mm, se bilde [4] og [5].

Merk: Monteringssjablongen må **ikke** kortes av før ferdiginstalleringen.

Spyl rørdningssystemet grundig (overhold EN 806), se bilde [6] og [7].

1. Åpne vanntilførselen.
2. Fjern dekelet (G) til monteringsjablongen (E), se bilde [6].
3. Skru ut låseskruen (H) på siden til det tilkoblede røret.
4. Skru inn spyleproppen (J), se bilde [7].
5. Åpne vanntilførselen, og spyl rørdningene.
6. Steng vanntilførselen, og fjern spyleproppen (J).
7. Skru inn låseskruen (H), og sett på dekelet (G).

FIN**Käyttöalue**

Käyttö on mahdollista: Painevaraajien, termisesti ja hydraulisesti ohjattujen läpivirtauskuumentimien kanssa. Käyttö paineettomien säiliöiden (avoimien lämminvesioilerien) kanssa ei ole mahdollista!

Piiloasennusrunko soveltuu lisäksi:

- liitäntään sekoitetun veden syöttöjohtoon

Tekniset tiedot

- Virtauspaine min. 0,5 bar / suositus 1 - 5 bar
- Käyttöpaine maks. 10 bar
- Testipaine 16 bar

Asenna paineenalennusventtiili lepompainiden yllittäessä 5 baria.

Suurempia paine-eroja kylmä- ja lämminvesiliitäntään välillä on vältettävä!

- Lämpötila
- Lämpimän veden tulo: maks. 70 °C
- Suositus: (energiansäästö) 60 °C
- Terminen desinfiointi mahdollinen

Asennus

Ks. sivu 2, kuva [1] - [7].

Huomaa sivu 1 oleva mittapiirros.

1. Poraa reiät 10mm:n ruuvitulpile (A), aseta levy (B) ja piiloasennusrunko (C) paikoilleen, ks. kuva [1].

2. Laita ruuvitulpat (A) paikoilleen, kiristä ruuvit (D) ja yhdistä putket piiloasennusrunkoon, ks. kuva [1] ja [2a] tai [2b].

Tärkeää, ks. kuva [2a]!

Vesiliitäntä voidaan tehdä oikealle (sininen merkintä kotelossa) **tai vasemmalle** (punainen merkintä kotelossa).

Tärkeää, ks. kuva [2b]!

Kylmävesiliitäntä täytyy tehdä oikealle (sininen merkintä kotelossa) **ja lämminvesiliitäntä vasemmalle** (punainen merkintä kotelossa).

Avaa kylmän ja lämpimän veden tulo ja tarkasta liitäntöjen tiiviys.

3. Asenna asennusmallilevy (E), ks. kuva [3].

Levyn (B) alareunasta valmiiseen lattiapiintaan (F) ulottuvan asennussyvyyden täytyy olla 53mm - 157mm / 65mm - 157mm, ks. kuva [4] ja [5].

Ohje: Älä lyhennä asennusmallilevyä ennen loppuasennusta.

Huhtelevä putkisto huolellisesti (huomioi EN 806), ks. kuva [6] ja [7].

1. Sulje vedentulo.
2. Ota asennussapluunan (G) kansi (E), ks. kuva [6].
3. Ruuvaa sulkuruuvi (H) irti liitetyn putken puolelta.
4. Ruuvaa huuhelutulppa (J) paikalleen, ks. kuva [7].
5. Avaa vedentulo ja huhtelevä putket.
6. Sulje vedentulo ja ota huuhelutulppa (J) pois.
7. Ruuvaa sulkuruuvi (H) paikalleen ja aseta kansi (G) paikalleen.

Zakres stosowania

Można używać z: podgrzewaczami ciśnieniowymi oraz przepływowymi, włączanymi w zależności od temperatury i ciśnienia. Użytkowanie z beciśnieniowymi podgrzewaczami wody (pracującymi w systemie otwartym) **nie** jest możliwe!

Korpus podtynkowy jest dodatkowo przeznaczony do:

- podłączenia do wstępnie przygotowanej wody zmieszanej

Dane techniczne

- Ciśnienie przepływu min. 0,5 bar / zalecane 1 - 5 bar
- Ciśnienie robocze max. 10 bar
- Ciśnienie kontrolne 16 bar

Jeżeli ciśnienie statyczne przekracza 5 bar, należy wmontować reduktor ciśnienia.

Należy unikać większych różnic ciśnienia między wodą zimną a gorącą!

- Temperatura na doprowadzeniu wody gorącej: max. 70 °C
- Zalecana: (oszczędność energii) 60 °C
- Możliwa dezynfekcja termiczna

Instalacja

Zob. strona 2, rys. [1] do [7].

Przestrzegać rysunku wymiarowego na strona 1.

1. Wywiercić otwory dla kołków rozporowych (A) 10mm i osadzić płytę (B) i korpus do zabudowy podtynkowej (C), zob. rys. [1].

2. Osadzić kołki rozporowe (A), dokręcić śruby (D) i podłączyć przewody rurowe do korpusu do zabudowy podtynkowej, zob. rys. [1] oraz [2a] lub [2b].

Uwaga, zob. rys. [2a]!

Podłączenie wody można wykonać po stronie prawej (oznaczenie niebieskie na korpusie) **lub po stronie lewej** (oznaczenie czerwone na korpusie).

Uwaga, zob. rys. [2b]!

Doprowadzenie wody zimnej należy podłączyć po stronie prawej (oznaczenie niebieskie na korpusie) - **wody gorącej po stronie lewej** (oznaczenie czerwone na korpusie).

Odkręć zawory doprowadzenia wody zimnej i gorącej oraz sprawdź szczelność połączeń.

3. Zamontować szablony montażowy (E), zob. rys. [3].

Głębokość montażu od dolnej krawędzi płyty (B), aż do gotowej powierzchni podłoża (F) powinna wynosić od 53mm do 157mm wzgl. 65mm do 157mm, zob. rys. [4] oraz [5].

Uwaga: Przed montażem końcowym **nie** należy przycinać szablony montażowe.

Dokładnie przepłukać przewody rurowe (przestrzegać EN 806), zob. rys. [6] oraz [7]!

1. Zamknąć dopływ wody.
2. Zdjąć pokrywę (G) szablony montażowy (E), zob. rys. [6].
3. Wykręcić śrubę zaślepiającą (H) od strony podłączonego przewodu rurowego.
4. Wkręcić zatyczkę płuczkową (J) zob. rys. [7].
5. Otworzyć doprowadzenie wody i przepłukać przewody rurowe.
6. Zamknąć doprowadzenie wody i usunąć zatyczkę płuczkową (J).
7. Wkręcić śrubę zaślepiającą (H) i nałożyć pokrywę (G).

٢- أدخل المثبتات البلاستيكية (A) ثم شد البرغي (D) المرفق وقم بتوصيل شبكة الواسير بجسم الخلاط المركب داخل الجدار، انظر الشكل [1] و [2a] أو [2b].

هام، انظر الشكل [2a].

يمكن أن تقع وصلة الماء يمينا (العلامة الزرقاء على الغلاف) أو يسارا (العلامة الحمراء على الغلاف).

هام، انظر الشكل [2b].

يجب ان يكون طرف توصيل المياه الباردة على اليمين (العلامة الزرقاء على الغلاف) وطرف توصيل المياه الساخنة على اليسار (العلامة الحمراء على الغلاف).

افتح خط تغذية المياه الباردة والساخنة وافحص الوصلات من حيث إحكامها وعدم تسرب المياه منها.

٣- قم بتثبيت صفيحة المعايرة (E)، انظر الشكل [3].

يجب أن يكون عمق التركيب من الحافة السفلية للوحة (B) حتى سطح الأرضية الجاهز (F) بين 53 مم و 157 مم أو 65 مم و 157 مم،

انظر الشكل [4] و [5].

تنبيه: لا تقم بتقصير صفيحة المعايرة قبل إتمام التركيب النهائي.

يتم شط ، نظام شبكة الواسير جيداً قبل التركيب وبعده

(يرجى مراعاة 806 EI)، انظر الشكل [6] و [7].

١- أغلق خط تغذية المياه.

٢- قم بإزالة غطاء (G) صفيحة المعايرة (E)، انظر الشكل [6].

٣- قم بتركيب وإخراج البرغي السدادي (H) على جهة شبكة الواسير الموصولة.

٤- قم بتثبيت سدادة الشطف (J)، انظر الشكل [7].

٥- افتح خط تغذية المياه واشطف شبكة الواسير جيداً.

٦- أغلق خط تغذية المياه وقم بإزالة سدادة الشطف (J).

٧- قم بتثبيت البرغي السدادي (H) وضع عليها الغطاء (G).

نطاق الإستخدام

يمكن التشغيل مع سخانات التخزين تحت ضغط والسخانات اللحظية ذات التحكم الحراري والسخانات اللحظية ذات التحكم الهيدروليكي.

لا يمكن التشغيل مع سخانات التخزين عديمة الضغط (سخانات المياه ذات دائرة مفتوحة)!

يعتبر جسم التركيب الذي يتم تركيبه داخلياً مناسباً أيضاً لـ:

- التوصيل بمنفذ وصلة إمداد بماء مختلط يجري باتجاه المنع

البيانات الفنية

- ضغط الإنسياب 0,5 بار على الأقل / الموصى به 1 - 5 بار
- ضغط التشغيل 10 بار كحد أقصى
- ضغط الاختبار 16 بار

عندما يكون ضغط الإنسياب أعلى من 5 بار ينبغي تركيب مخفض للضغط في الشبكة لتطابق قيم الضوضاء.

ينبغي تحاشي تكوين فروق كبيرة في الضغط بين طرفي توصيل المياه الباردة والساخنة!

- درجة الحرارة

مخل المياه الساخنة: 70 °C كحد أقصى

الموصى بها: (للاقتصاد في إستهلاك الطاقة) 60 °C

يمكن إجراء التقييم الحراري

التركيب

انظر الصفحة الطوية 2، شكل [1] إلى [7].

يرجى مراعاة الرسم التقصيلي على الصفحة الطوية 1.

- ١- قم بعمل الثقوب للمثبتات البلاستيكية (A) 10مم وركب اللوحة (B) وجسم الخلاط المركب داخل الجدار (C)، انظر الشكل [1].

GR

Πεδίο εφαρμογής

Η λειτουργία είναι δυνατή με: θερμοσίφωνες αποθήκευσης σε ατμοσφαιρική πίεση, θερμοκλικά και υδραυλικά ελεγχμενους ταχυθερμοσίφωνες. Η λειτουργία με αποσυμπιεσμένους θερμοσίφωνες αποθήκευσης (ανοιχτές συσκευές ετοιμασίας ζεστού νερού) **δεν είναι δυνατή!**

Χωνευτό σώμα για τοποθέτηση κάτω από το επίχρισμα, επιπλέον κατάλληλο για:

- Σύνδεση στην έξοδο μίας παροχής νερού μίξης

Τεχνικά στοιχεία

- Πίεση ροής ελάχιστη 0,5 bar/συνιστώμενη 1 - 5 bar
- Πίεση λειτουργίας μέγιστη 10 bar
- Πίεση ελέγχου 16 bar

Σε πιέσεις ηρεμίας μεγαλύτερες από 5 bar θα πρέπει να τοποθετηθεί μια συσκευή μείωσης της πίεσης.

Αποφύγετε με καλύτερες διαφορές πίεσης μεταξύ των παροχών ζεστού και κρύου νερού!

- Θερμοκρασία Τροφοδοσία ζεστού νερού: μέγιστη 70 °C
Συνιστάται: (για εξοικονόμηση ενέργειας) 60 °C
Η θερμική απολύμανση είναι δυνατή

Εγκατάσταση

Βλέπε σελίδα 2, εικ. [1] ως [7].

Προσέξτε το διαστασιολόγιο στην σελίδα 1.

1. Ανοίξτε τις οπές για τα ούπατ (A) των 10mm και τοποθετήστε την πλάκα (B) και το χωνευτό σώμα τοποθέτησης (C), βλέπε εικ. [1].
2. Τοποθετήστε τα ούπατ (A), σφίξτε τις βίδες (D) και συνδέστε τους σωληνείς παροχής στο χωνευτό σώμα τοποθέτησης, βλέπε εικ. [1] και [2a] ή [2b].

Σημαντικό, βλέπε εικ. [2a]!

Η σύνδεση νερού μπορεί να γίνει στη δεξιά πλευρά (μπλε ένδειξη πάνω στο περιβλημά) **ή στην αριστερή πλευρά** (κόκκινη ένδειξη πάνω στο περιβλημά).

Σημαντικό, βλέπε εικ. [2b]!

Η σύνδεση με τον αγωγό κρύου νερού θα πρέπει να γίνει στη δεξιά πλευρά (μπλε ένδειξη πάνω στο περιβλημά) **και η σύνδεση με τον αγωγό του ζεστού νερού στην αριστερή** (κόκκινη ένδειξη πάνω στο περιβλημά).

Ανοίξτε τις παροχές κρύου και ζεστού νερού και ελέγξτε τη στεγανότητα των συνδέσεων!

3. Τοποθετήστε το σχέδιο συναρμολόγησης (E), βλέπε εικ. [3].

Το βάθος τοποθέτησης από την κάτω ακμή της πλάκας (B) μέχρι την έτοιμη επιφάνεια του δαπέδου (F) θα πρέπει να κυμαίνεται μεταξύ 53mm και 157mm ή 65mm και 157mm, βλέπε εικ. [4] και [5].

Παρατήρηση: Μην κόβετε το σχέδιο συναρμολόγησης πριν από την οριστική τοποθέτηση.

Ξεπλύνετε καλά το σύστημα εγκατάστασης

(ακολουθήστε το EN 806), βλέπε εικ. [6] και [7].

1. Κλείστε την τροφοδοσία νερού.
2. Αφαιρέστε το καπάκι (G) του οδηγού συναρμολόγησης (E), βλέπε εικ. [6].
3. Ξεβιδώστε τη σύζευξη με βίδες (H) στην πλευρά των συνδεδεμένων σωληνώσεων.
4. Βιδώστε την τάπα πλύσης (J), βλέπε εικ. [7].
5. Ανοίξτε την τροφοδοσία νερού και ξεπλύνετε τις σωληνώσεις.
6. Κλείστε την τροφοδοσία νερού και αφαιρέστε την τάπα πλύσης (J).
7. Βιδώστε τη σύζευξη με βίδες (H) και περάστε το καπάκι (G).

CZ

Oblast použití

Provoz je možný s: tlakovými zásobníky, tepelně a hydraulicky řízenými průtokovými ohřivači. Provoz s beztlakovými zásobníky (otevřenými zařízeními na přípravu teplé vody) **není možný!**

Podomítkové těleso je navíc vhodné pro:

- připojení na výstup předřazeného zařízení na přípravu smíšené vody

Technické údaje

- Proudový tlak min. 0,5 bar / doporučeno 1 - 5 barů
- Provozní tlak max. 10 barů
- Zkušební tlak 16 barů

Při statických tlacích vyšších než 5 barů se musí namontovat redukční ventil.

Je nutné zabránit vyšším tlakovým rozdílům mezi připojením studené a teplé vody!

- Teplota na vstupu teplé vody: max. 70 °C
Doporučeno: (pro úsporu energie) 60 °C
Je možno provádět termickou dezinfekci

Instalace

Viz strana 2, obr. [1] až [7].

Dodržujte kótované rozměry na strana 1.

1. Vyvrtíte otvory pro hmoždinky (A) s průměrem 10mm, nasadíte desku (B) a podomítkové těleso (C), viz obr. [1].

2. Vložte hmoždinky (A), šrouby (D) pevně dotáhněte a na podomítkové těleso připojte potrubí, viz obr. [1] a [2a] nebo [2b].

Důležitá poznámka, viz obr. [2a]!

Připojení vody se může provést vpravo (označení tělesa modrou barvou) **nebo vlevo** (označení tělesa červenou barvou).

Důležitá poznámka, viz obr. [2b]!

Připojení studené vody musí být vpravo (modrá značka na tělese) **a připojení teplé vody vlevo** (červená značka na tělese).

Otevřete přívod studené a teplé vody a zkontrolujte těsnost všech spojů.

3. Nainstalujte montážní šablonu (E), viz obr. [3].

Montážní hloubka od spodní hrany desky (B) až po horní plochu dokončené podlahy (F) musí být v rozsahu 53mm až 157mm resp. 65mm až 157mm, viz obr. [4] a [5].

Upozornění: Montážní šablonu zkraťte až po kompletním dokončení instalace.

Potrubní systém důkladně propláchněte (dodržujte normu EN 806), viz obr. [6] nebo [7].

1. Uzavřete přívod vody.
2. Odstraňte kryt (A) montážní šablony (B), viz obr. [6].
3. Vyšroubujte uzavírací šroub (H) na straně připojeného potrubí.
4. Zašroubujte proplachovací zátku (J), viz obr. [7].
5. Otevřete přívod vody a propláchněte potrubí.
6. Uzavřete přívod vody a odstraňte proplachovací zátku (J).
7. Zašroubujte uzavírací šroub (H) a nasadíte kryt (A).

H

Felhasználási terület

Üzemeltetése lehetséges: Nyomás alatti melegvíztárolókkal, termikus és hidraulikus vezérlésű átfolyós vízmelegítőkkal. Nyomás nélküli melegvíztárolókkal (nyílt üzemű vízmelegítőkkal) **nem** működtethető!

Falba süllyesztett beszerelőegység a következő célokra:

- Csatlakoztatás egy beépített kevertvíz ellátóra

Műszaki adatok

- Áramlási nyomás min. 0,5 bar / javasolt 1 - 5 bar
- Üzemi nyomás max. 10 bar
- Próbanyomás 16 bar

5 bar feletti nyugalmi nyomás esetén nyomáscsökkentő beépítése szükséges.

Kerülje a hideg- és melegvíz csatlakozások közötti nagyobb nyomáskülönbséget!

- Hőmérséklet
- Melegvíz befolyó nyílásnál: max. 70 °C
- Javasolt: (energiamegtakarítás) 60 °C
- Termikus fertőtlenítés lehetséges

Felszerelés

Lásd 2. oldal, [1]. és [7]. ábra.

Ügyeljen az 1. oldal található méretrajzra.

1. Fúrja ki a (B) 10mm-es dübel számára a furatokat, helyezze fel a (B) lemezt és a (C) falba süllyesztett beszerelőegységet, lásd [1]. ábra.

2. Helyezze be a (A) dübelt, húzza meg az (D) csavarokat és kösse rá a csövezetéseket a falba süllyesztett termosztátra, lásd [1]. és [2a]. vagy [2b]. ábra.

Fontos, lásd [2a]. ábra!

A vízcsatlakozás a jobb oldalon (a burkolaton kék jelölés) **vagy a bal oldalon** (a burkolaton piros jelölés) **legyen.**

Fontos, lásd [2b]. ábra!

A hidegvíz-csatlakozás mindig a jobb oldalon (a burkolaton kék jelölés) **és a melegvíz-csatlakozás pedig a bal oldalon** (a burkolaton piros jelölés) **legyen.**

Nyissa meg a hideg- és a melegvíz hozzáférést és ellenőrizze a csatlakozások tömítettségét.

3. Szerelje be az (E) beszerelősablont, lásd [3]. ábra.

A lemez alsó peremétől számított (B) beszerelési mélység a (F) kész padlófelületig 53mm és 157mm ill. 65mm és 157mm között kell legyen, lásd [4]. és [5]. ábra.

Útmutatás: A beszerelési sablonokat **tilos** a készre szerelés előtt levágni.

A csövezeteket a szerelés is alaposan öblítse át (ügyeljen az EN 806 szabványra), lásd [6]. és [7]. ábra.

1. A vízvezetéket zárják el.
2. Távolítsa el a beszerelő sablon fedelét (A), és a beszerelő sablont (B), lásd [6]. ábra.
3. Csavarja ki az (H) zárócsavart a csatlakoztatott csövezeték oldalán.
4. Csavarozza be a (J) öblítődugót, lásd [7]. ábra.
5. Nyissa meg a vízhozzáférést és öblítse át a csövezetéseket.
6. Zárja el a vízhozzáférést és távolítsa el a (J) öblítő dugót.
7. Csavarja be az (H) zárócsavart és helyezze fel az (G) fedelet.

P

Campo de aplicação

A sua utilização é possível com: termoacumuladores de pressão, esquentadores com controlo térmico e esquentadores com controlo hidráulico. Não é possível a utilização com reservatórios **sem** pressão (esquentadores abertos).

Dispositivo de montagem encastrável adicional adequado para:

- Ligação à saída de um abastecimento de água temperada pré-regulada

Dados Técnicos

- Pressão de caudal min. 0,5 bar / recomendada 1 - 5 bar
- Pressão de serviço máx. 10 bar
- Pressão de teste 16 bar

Em pressões estáticas superiores a 5 bar dever-se-á montar um redutor de pressão.

Evitar grandes diferenças de pressão entre a ligação da água fria e a ligação da água quente!

- Temperatura
- Entrada de água quente: máx. 70 °C
- Recomendada: (poupança de energia) 60 °C
- Possibilidade de desinfecção térmica

Instalação

Ver página 2, fig. [1] a [7].

Consultar o desenho cotado na página 1.

1. Fazer os furos de 10mm para as buchas (A), aplicar a placa (B) e o dispositivo de montagem encastrável (C), ver fig. [1].
2. Aplicar as buchas (A), apertar bem os parafusos (D) e efectuar as ligações das tubagens ao dispositivo de

montagem encastrável, ver fig. [1] e [2a] ou [2b].

Nota importante, ver fig. [2a]!

A ligação da água poderá ser feita à direita (marcação azul no cárter) **ou à esquerda** (marcação vermelha no cárter).

Nota importante, ver fig. [2b]!

A ligação da água fria deverá ser feita à direita (marcação azul no cárter) **e a da água quente à esquerda** (marcação vermelha no cárter).

Abrir a entrada de água fria e de água quente e verificar se as ligações estão estanques.

3. Instalar a matriz de montagem (E), ver fig. [3].

A profundidade de montagem da aresta inferior da placa (B) até à superfície do piso pronta (F) tem de se situar entre 53mm e 157mm ou 65mm e 157mm, ver fig. [4] e [5].

Nota: Não encurtar a matriz de montagem antes de terminar a instalação.

Enxaguar bem as tubagens (respeitar a norma EN 806), ver fig. [6] e [7].

1. Fechar a entrada de água.
2. Retirar a tampa (G) da matriz de montagem (E), ver fig. [6].
3. Remover o tampão roscado (H) do lado das tubagens ligadas.
4. Apertar o bujão (J), ver fig. [7].
5. Abrir o abastecimento de água e deixar enxaguar as canalizações.
6. Fechar o abastecimento de água e retirar a tampa de lavagem (J).
7. Aparafusar o tampão roscado (H) e colocar a tampa (G).

TR

Kullanım sahası

Aşağıda belirtilenlerle kullanılması mümkündür: Basınçlı hidroforlar, termik ve hidrolik kumandalı ısıtıcılar. Basıncsız ısıtıcılarla (açık sıcak su hazırlayıcı) çalıştırmak mümkün **değildir!**

Sıva altı batarya ayrıca şunlar için uygundur:

- Önceden karışmış su besleme çıkışına bağlantı

Teknik Veriler

- Akış basıncı en az 0,5 bar / tavsiye edilen 1 - 5 bar
- İşletme basıncı maks. 10 bar
- Kontrol basıncı 16 bar

Statik basıncın 5 barın üzerinde olması durumunda, bir basınç düşürücü takılmalıdır. Soğuk ve sıcak su bağlantıları arasında yüksek basınç farklılıklarından kaçının!

- Sıcaklık
- Sıcak su girişi: maks. 70 °C
- Tavsiye edilen: (Enerji tasarrufu) 60 °C
- Termik dezenfeksiyon mümkün

Montaj

Bakın, sayfa 2, şekil [1]'den [7]'e kadar.

Sayfa 1'deki ölçülere dikkat edin.

1. Tapa (A) için 10mm'lik delikler açın, paneli (B) ve ankastre montaj gövdesini (C) yerleştirin, bkz. şekil [1].

2. Tapayı (A) yerleştirin, civataları (D) sıkın ve boruları ankastre montaj gövdesine bağlayın, bkz. şekil [1] ve [2a] veya [2b].

Önemli, bkz. şekil [2a]!

Su bağlantısı sağ (gövdedeki mavi işaret) **veya sol** (gövdedeki kırmızı işaret) **tarafa yapılabilir**.

Önemli, bkz. şekil [2b]!

Soğuk su bağlantısı sağda (gövdedeki mavi işaret) **ve sıcak su bağlantısı solda** (gövdedeki kırmızı işaret) **olmalıdır**.

Soğuk ve sıcak su vanasını açın ve bağlantıların sızdırmazlığını kontrol edin.

3. Montaj şablonunu (E) monte edin, bkz. şekil [3].

Plakanın (B) alt kenarının montaj derinliği ile hazır taban üst yüzeyi (F) arasındaki mesafe 53 ila 157mm veya 65mm ila 157mm arasında olmalıdır, bkz. şekil [4] ve [5].

Uyarı: Montaj şablonunu tesisati tamamen kurmadan **kısaltmayın**.

Boru hattı sistemini iyice yıkayın (EN 806'ya dikkat edin), bkz. şekil [6] ve [7].

1. Su girişini kapatın.
2. Montaj şablonunun (G) kapağını (E) alın, bkz. şekil [6].
3. Bağlı boru hattının olduğu taraftaki kapak civatasını (H) (lale) sökün.
4. Durulama tapasını (J) vıdalayın, bkz. şekil [7].
5. Su girişini açın, boruları durulayın.
6. Su girişini kapatın, durulama tapasını (J) çıkartın.
7. Kapak civatasını (H) takın ve kapağı (G) yerleştirin.

SK

Oblast' použitia

Prevádzka je možná s: tlakovými zásobníkmi, tepelne a hydraulicky riadenými prietokovými ohrievačmi. Prevádzka s beztlakovými zásobníkmi (otvorenými ohrievačmi vody) **nie je možná!**

Podomietkové teleso je navyiac vhodné na:

- pripojenie na výstup predradeného zariadenia na prípravu zmiešanej vody

Technické údaje

- Hydraulický tlak min. 0,5 baru / odporúčaný 1 - 5 barov
- Prevádzkový tlak max. 10 barov
- Skúšobný tlak 16 barov

Pri vyšších statických tlakoch než 5 barov sa musí namontovať red ukčný ventil.

Je potrebné zabrániť vyšším tlakovým rozdielom medzi prípojkou studenej a teplej vody!

- Teplota na vstupe teplej vody: max. 70 °C
- Odporúčaná: (pre úsporu energie) 60 °C
- Je možná termická dezinfekcia

Inštalácia

Pozri stranu 2, obr. [1] až [7].

Dodržujte kótované rozmery na stranu 1.

1. Vyvrátajte otvory pre hmoždinky (A) s priemerom 10mm, nasadte dosku (B) a podomietkové teleso (C), pozri obr. [1].

2. Vložte hmoždinky (A), skrutky (D) pevne dotiahnite a na podomietkové teleso pripojte potrubia, pozri obr. [1] a [2a] alebo [2b].

Dôležitá poznámka, pozri obr. [2a]!

Pripojka vody môže byť zapojená vpravo (označenie telesa modrou farbou) **alebo vľavo** (označenie telesa červenou farbou).

Dôležitá poznámka, pozri obr. [2b]!

Pripojka studenej vody musí byť vpravo (modrá značka na telese) a **pripojka teplej vody vľavo** (červená značka na telese).

Otvorte prívod studenej a teplej vody a skontrolujte tesnosť všetkých spojov.

3. Nainštalujte montážnu šablónu (E), pozri obr. [3].

Montážna hĺbka od spodnej hrany dosky (B) až po hornú plochu dokončenej podlahy (F) musí byť v rozsahu 53mm až 157mm resp. 65mm až 157mm, pozri obr. [4] a [5].

Upozornenie: Montážnu šablónu skráťte **až po** kompletnom dokončení inštalácie.

Potrubný systém dôkladne prepláchnite

(dodržujte normu EN 806), pozri obr. [6] a [7].

1. Uzavrte prívod vody.
2. Odstráňte kryt (G) montážnej šablóny (E), pozri obr. [6].
3. Vyskrutkujte uzatváraciu skrutku (H) na strane pripojeného potrubia.
4. Zaskrutkujte preplachovaciu zátku (J), pozri obr. [7].
5. Otvorte prívod vody a prepláchnite potrubia.
6. Uzavrte prívod vody a odstráňte preplachovaciu zátku (J).
7. Zaskrutkujte uzatváraciu skrutku (H) a nasadte kryt (G).

SLO

Področje uporabe

Delovanje je mogoče s: tlačnimi zbiralniki, termičnimi in hidravličnimi pretočnimi grelniki. Uporaba z odprtimi zbiralniki (odprti grelniki vode) ni mogoča.

Podometni vgradni del je dodatno primeren za:

- priklop na dovod iz centralne mešalne baterije.

Tehnični podatki

- Pretočni tlak najmanj 0,5 bar/priporočeno 1–5 bar
- Delovni tlak največ 10 bar
- Preizkusni tlak 16 bar

Kadar tlak v mirovanju presega 5 bar, je treba vgraditi reducirni ventil.

Preprečite večje razlike v tlaku med priključkom hladne in tople vode!

- Temperatura
Dovod tople vode: največ 70 °C
Priporočeno: (prihranek energije) 60 °C
Mogóča je termična dezinfekcija

Vgradnja

Glejte stran 2, slike [1] do [7].

Upoštevajte dimenzijsko risbo na strani 1.

1. Izvrtajte 10-milimetrske luknje za vložke (A) in nastavite ploščo (B) ter vgradni del (C), glejte sliko [1].

2. Vstavite vložke (A), vijake (D) dobro zategnite, cevne napeljave pa priključite na vgradni del, glejte slike [1] in [2a] ali [2b].

Pozor, glejte sliko [2a]!

Priključek za vodo je lahko na desni (modra oznaka na ohišju) **ali levi** (rdeča oznaka na ohišju).

Pozor, glejte sliko [2b]!

Priključek za hladno vodo naj bo na desni (modra oznaka na ohišju), **priključek za toplo vodo pa na levi** (rdeča oznaka na ohišju).

Odprite dotok tople in hladne vode ter preverite tesnjenje priključkov.

3. Vgradite vgradno šablono (E), glejte sliko [3].

Globina vgradnje od spodnjega roba plošče (B) do dokončanih tal (F) mora znašati med 53mm in 157mm oziroma 65mm in 157mm, glejte slike [4] in [5].

Napotek: Vgradne šablone **ne smete** skrajšati, d okler ni končana fina montaža.

Temeljito izperite sistem cevi njej (upoštevajte standard EN 806), glejte slike [6] in [7].

1. Zaprite dovod vode.
2. Odstranite pokrov (G) vgradne šablone (E), glejte sliko [6].
3. Odvijte zaklopni vijak (H) na strani priključene cevne napeljave.
4. Privijte čep za izpiranje (J), glejte sliko [7].
5. Odprite dotok vode in izperite cevovode.
6. Zaprite dotok vode in odstranite čepa za izpiranje (J).
7. Privijte zaklopni vijak (H) in namestite pokrov (G).

HR

Područje primjene

Može se koristiti s tlačnim spremnicima, termički i hidraulično upravljivim protočnim grijačima vode. Upotreba s bestlačnim spremnicima (otvorenim grijačima vode) nije moguća!

Podžbukno ugradbeno tijelo dodatno je prikladno za:

- priključak na izlaz predspojene opskrbe miješane vode

Tehnički podaci

- Hidraulički tlak min. 0,5 bara / preporučeno 1 - 5 bara
- Radni tlak maks. 10 bara
- Ispitni tlak 16 bara

Ako tlak mirovanja premašuje 5 bara, tada treba ugraditi reduktor tlaka.

Potrebno je izbjegavati veće razlike u tlakovima između priključaka za hladnu i toplu vodu!

- Temperatura
Dovod tople vode: maks. 70 °C
Preporučeno: (ušteda energije) 60 °C
Moguća termička dezinfekcija

Ugradnja

Pogledajte stranicu 2, sl. [1] do [7].

Pridržavajte se dimenzijskih crteža na stranici 1.

1. Izbušite rupe za učvršnicu (A) 10mm, postavite ploču (B) i podžbukno ugradbeno tijelo (C), pogledajte sl. [1].

2. Umetnite učvršnicu (A), čvrsto pritegnite vijak (D) i priključite cjevovode na podžbukno ugradbeno tijelo, pogledajte sl. [1] i [2a] ili [2b].

Važno, pogledajte sl. [2a]!

Priključak vode može se izvesti desno (plava oznaka na kućištu) **ili lijevo** (crvena oznaka na kućištu).

Važno, pogledajte sl. [2b]!

Priključak na dovod hladne vode mora biti desno (plava oznaka na kućištu), **a na dovod tople vode lijevo** (crvena oznaka na kućištu).

Otvorite dovod hladne i tople vode te provjerite jesu li priključci zabrtvljeni.

3. Postavite šablono za ugrađivanje (E), pogledajte sl. [3].

Dubina ugradnje od donjeg ruba ploče (B) do površine poda (F) mora iznositi između 53mm i 157mm ili 65mm i 157mm, pogledajte sl. [4] i [5].

Napomena: Šablono za ugrađivanje **ne** skraćivati prije završne ugradnje.

Sustav cijevi temeljito isperite (poštujte EN 806), pogledajte sl. [6] i [7].

1. Zatvorite dovod vode.
2. Uklonite poklopac (G) šablone za ugrađivanje (E), pogledajte sl. [6].
3. Odvrnite zaporni vijak (H) na strani priključenog cjevododa.
4. Privijte čep za ispiranje (J), pogledajte sl. [7].
5. Otvorite dovod vode i isperite cijevi.
6. Zatvorite dovod vode i uklonite čep za ispiranje (J).
7. Uvijte zaporni vijak (H) i stavite poklopac (G).

Област на приложение

Може да се използва с: хидроакумулатори, проточни водонагреватели с термично и хидравлично управление. Експлоатацията с бойлери без налягане (отворени водонагреватели) **не е** възможна!

Тялото за враждане е допълнително подходящо за:

- Свързване към предварително монтиран термостат, подаващ смесена вода

Технически данни

- Налягане на потока

мин. 0,5 бара /
препоръчва се 1 - 5 бара
- Работно налягане

макс. 10 бара

- Изпитвателно налягане

16 бара

При постоянно налягане над 5 бара трябва

да се вгради редуктор на налягането.

Да се избягват големи разлики в налягането

между връзките за студената и топлата вода!

- Температура на топлата вода при входа:

макс. 70 °C

- Препоръчва се:

(икономия на енергия) 60 °C

- Възможна е термична дезинфекция

Монтаж

Виж страница 2, фиг. [1] до [7].

Съблюдавайте чертежа с размерите на страница 1.

1. Пробийте 10мм дупки за дюбелите (А), поставете плочата (В) и тялото за враждане (С), виж фиг. [1].
2. Поставете дюбелите (А), затегнете винтовете (D) и свържете тръбопроводите към тялото за враждане, виж фиг. [1] и [2a] или [2b].

Важно, виж фиг. [2a]!

Водопроводната връзка може да е в дясно (синя маркировка върху тялото на арматурата) **или в ляво** (червена маркировка върху тялото на арматурата).

Важно, виж фиг. [2b]!

Връзката за студената вода трябва да е отдясно (синя маркировка върху тялото на арматурата), **за топлата вода - отляво** (червена маркировка върху тялото на арматурата).

Пуснете студената и топлата вода и проверете връзките за теч.

3. Монтирайте монтажния шаблон (Е), виж фиг. [3].

Дълбочината на монтиране от долния ръб на плочата (В) до повърхността на готовия под (F) трябва да е между 53мм и 157мм или 65мм и 157мм, виж фиг. [4] и [5].

Указания: Монтажният шаблон **не трябва** да се изрязва преди монтажа на външните части на арматурата.

Водопроводната система да се промие основно

(придържайте се към EN 806), виж фиг. [6] и [7].

1. Прекъснете подаването на вода.
2. Свалете капака (G) на монтажния шаблон (Е), виж фиг. [6].
3. Отвийте и извадете винтовата тапа (H) от страната на свързания тръбопровод.
4. Завинтете промивната тапа (J), виж фиг. [7].
5. Пуснете водата и промийте тръбопроводите.
6. Прекъснете подаването на вода и свалете промивната тапа (J).
7. Завинтете винтовата тапа (H) и поставете капака (G).

Kasutusala

Võib kasutada ühendatuna survestatud soojussalvestiga, termiliselt ja hüdrauliselt reguleeritud läbivoolu boileritega.

Ei ole võimalik kasutada koos survestamata soojussalvestitega (lahtiste veekuututitega)!

Peitsegisti korpus sobib ka:

- ülesvoolu oleva seguveetoru väljalaske külge ühendamiseks

Tehnilised andmed

- veesurve

min 0,5 baari / soovituslik 1–5 baari

- surve töörežiimis

maks 10 baari

- testimissurve

16 baari

Kui segisti staatiline surve on üle 5 baari, tuleb paigaldada survealandaja.

Vältige suuri surveerinevusi külma ja kuuma vee juurdevoolu vahel!

- temperatuur sooja vee sissevool

maks 70 °C

- soovituslik temperatuur (energiasäästuks) 60 °C
- Võimalik on termiline desinfitatsioon

Paigaldamine

Vt lk 2, joonis [1] kuni [7].

Järgige tehnilist joonist lk 1.

1. Puurige 10mm tüübitele (A) augud, paigaldage plaat (B) ja peitsegisti korpus (C), vt joonist [1].

2. Paigaldage tüübliid (A), keerake kruvid (D) ja ühendage veetorud peitsegisti korpuse külge, vt jooniseid [1] ja [2a] või [2b].

Tähtis, vt joonist [2a]!

Veeühendus võib olla paremal (sinine markeering korpusel) **või vasakul** (punane markeering korpusel).

Tähtis, vt joonist [2b]!

Külmaveeühendus peab olema paremal (sinine markeering korpusel) **ja kuumaveeühendus vasakul** (punane markeering korpusel).

Avage külma ja kuuma vee juurdevool ning veenduge, et ühenduskohad ei leki.

3. Paigaldage paigaldussabloon (E), vt joonist [3].

Paigaldussügavus plaadi (B) alumisest servast kuni viimistletud põrandani (F) peab jääma vahemikku 53mm kuni 157mm või 65mm kuni 157mm, vt jooniseid [4] ja [5].

Märkus: ärge lühendage paigaldussablooni enne segisti lõplikku paigaldamist.

Loputage torudesüsteem põhjalikult läbi (vastavalt standardile EN 806), vt jooniseid [6] ja [7].

1. Sulgege vee juurdevool.
2. Eemaldage paigaldussablooni (E) kaas (G), vt joonist [6].
3. Keerake keermega torukork (H) ühendatud torustiku poolele maha.
4. Keerake loputuskork (J) sisse, vt joonist [7].
5. Avage vee juurdevool ja loputage torustik läbi.
6. Sulgege vee juurdevool ning eemaldage loputuskork (J).
7. Keerake keermega torukork (H) sisse ja asetage tagasi kaas (A).

LV

Lietošana

Lietot iespējams ar hidroakumulatoriem, termiski un hidrauliski regulējamiem caurteces ūdens sildītājiem. Lietot ar zemspiediena ūdens uzkrājējiem (vaļējiem ūdens sildītājiem) nav iespējams!

Turklāt zemapmetuma iebūves ķermeņi ir piemēroti
• pieslēgumam pie jauktas ūdens apgādes sistēmas iztekas.

Tehniskie parametri

- Minimālais hidrauliskais spiediens ir minimālais 0,5 bāri/iteicams no 1 līdz 5 bāriem
- Darbības spiediens maks. 10 bāri
- Pārbaudes spiediens 16 bāri

Ja spiediens miera stāvoklī pārsniedz 5 bārus, iemontējiet red uktoru.

Jāizvairās no lielas spiediena starpības starp siltā un aukstā ūdens pieslēgumu!

- Temperatūra
Iepļūstošā siltā ūdens temperatūra: maksimāli 70 °C.
Ieteicamā temperatūra: (enerģijas taupīšana) 60 °C.
Ir iespējama termiskā dezinfekcija

Uzstādīšana

Skatiet 2 lapu – no [1.] līdz [7.] attēlam.

Ievērojiet izmērus, kas parādīti 1 lapu rasējumā.

1. Izurbiet 10mm caurumus dībeļiem (A), uzlieciet plāksni (B) un zemapmetuma iebūves ķermeņi (C); skatiet [1.] attēlu.

2. Ielieciet dībeļus (A), stingri pievelciet skrūves (D) un pievienojiet cauruļvadus pie zemapmetuma iebūves ķermeņa; skatiet [1.] un [2a.] vai [2b.] attēlu.

Svarīgi: skatiet [2a.] attēlu.

Ūdens pieslēgumu var izveidot labajā pusē (uz korpusa zils marķējums) **vai kreisajā pusē** (uz korpusa sarkans marķējums).

Svarīgi: skatiet [2b.] attēlu.

Aukstā ūdens pieslēgumam jābūt labajā pusē (uz korpusa zils marķējums) **un siltā ūdens pieslēgumam – kreisajā pusē** (uz korpusa sarkans marķējums).

Atveriet aukstā un siltā ūdens padevi un pārbaudiet pieslēgumu blīvumu.

3. Uzmontējiet iebūves šablonu (E); skatiet [3.] attēlu.

Iebūves dziļumam no plāksnes (B) apakšējās malas līdz gatavās grīdas virsmai (F) jābūt no 53mm līdz 157mm vai 65mm līdz 157mm; skatiet [4.] un [5.] attēlu.

Norāde: iebūves šablonu **nesaīsiniet** pirms gatavās uzstādīšanas.

Rūpīgi izskalojiet cauruļvadu sistēmu (ievērojiet EN 806); skatiet [6.] un [7.] attēlu!

1. Aizveriet ūdens pievadi.
2. Noņemiet iebūves šablona (E) vāku (G), skatiet [6.] attēlu.
3. Izskrūvējiet aizslēga skrūvi (H) pieslēgto cauruļvadu pusē.
4. Ieskrūvējiet skalotnes aizbāzni (J); skatiet [7a.] attēlu.
5. Atveriet ūdens pievadi un labi izskalojiet cauruļvadus.
6. Noslēdziet ūdens pievadi un izņemiet skalotnes aizbāzni (J).
7. Ieskrūvējiet aizslēgskrūvi (H) un uzlieciet vāku (G).

LT

Naudojimo sritis

Galima naudoti su: slėginiais vandens kaupikliais, terminiu ir hidrauliniu būdu reguliuojamais tekančio vandens šildytuvas.

Negalima naudoti su beslėgiis vandens kaupikliais (atvirais vandens šildytuvas)!

Potinkinīs korpusas papildomai skirtas:

- prijungti prie priekinio maišyto vandens išlaido.

Techniniai duomenys

- Vandens slėgis: min. 0,5 baro / rekomenduojama 1–5 barai
- Darbinis slėgis: maks. 10 barų
- Bandomasis slėgis: 16 barų

Jeį statinis slėgis didesnis nei 5 barai, reikia įmontuoti slėgio reduktorių.

Neleiskite susidaryti dideliam šalto ir karšto vandens slėgių skirtumui!

- Temperatūra
Itekančio karšto vandens temperatūra: maks. 70 °C
Rekomenduojama: (taupant energiją) 60 °C
Galima atlikti terminę dezinfekciją

Įrengimas

Žr. 2 puslapį, [1]–[7] pav.

Žr. brėžinį su matmenimis 1 puslapyje.

1. Išgręžkite 10mm skyles kaiščiams (A) tvirtinti, uždėkite plokštelę (B) ir potinkinį korpusą (C), žr. [1] pav.

2. Įstatykite kaiščius (A), tvirtai prisukite varžtus (D) ir prie potinkinio korpuso prijunkite vamzdžius, žr. [1] ir [2a] arba [2b] pav.

Svarbu, žr. [2a] pav.!

Vanduo gali būti prijungiamas dešinėje (mėlyna žyma ant korpuso) **arba kairėje** (raudona žyma ant korpuso) **pusėje.**

Svarbu, žr. [2b] pav.!

Šaltas vanduo jungiamas dešinėje (mėlyna žymė ant korpuso), **o karštas – kairėje pusėje** (raudona žymė ant korpuso).

Atsukite šalto bei karšto vandens sklendes ir patikrinkite, ar sandarios jungtys.

3. Įrenkite montavimo šabloną (E), žr. [3] pav.

Įstatymo gylis nuo plokštelės (B) apatinio krašto iki grindų paviršiaus (F) su apdaila turi būti tarp 53mm ir 157mm arba 65mm ir 157mm, žr. [4] ir [5] pav.

Pastaba: montavimo šablono **negalima** trumpinti prieš galutinį įrengimą.

Vamzdžius gerai išplaukite prieš (laikykites EN 806 normų), žr. [6] ir [7] pav.!

1. Uždarykite vandens sklendę.
2. Nuimkite montavimo šablono (E) dangtelį (G), žr. [6] pav.
3. Prijungtų vamzdžių pusėje išsukite srieginį kamštį (H).
4. Įsukite plovimo aklidangtį (J), žr. [7] pav.
5. Atidarykite vandens sklendę ir praplaukite vamzdžius.
6. Uždarykite vandens sklendę ir nuimkite plovimo aklidangtį (J).
7. Įsukite varžtą (H) ir uždėkite dangtelį (G).

RO

Domeniul de utilizare

Funcționarea este posibilă cu: cazane sub presiune, încălzitoare instantanee comandate termic și hidraulic.
Funcționarea cu cazane nepresurizate (rezervoare de apă caldă deeschise) **nu** este posibilă!

Corp de montaj sub tencuială adecvat suplimentar și pentru:
• Racord la ieșirea unei alimentări cu apă de amestec plasată în amonte

Specificații tehnice

- Presiunea de curgere min. 0,5 bar / recomandat 1 - 5 bar
- Presiunea de lucru max. 10 bar
- Presiunea de încercare 16 bar

La presiuni de repaus de peste 5 bar se va monta un reductor de presiune.

Se vor evita diferențele de presiune mari între racordurile de apă caldă și rece!

- Temperatură
Intrare apă caldă: max. 70 °C
Recomandat: (pentru economie de energie) 60 °C
Dezinfectarea termică este posibilă

Instalarea

A se vedea pagina 2, fig. [1] până la [7].

Se va respecta desenul cu cote de pe pagina 1.

1. Se execută găuri de 10mm pentru diblurile (A) și se poziționează placa (B) și corpul de montaj sub tencuială (C); a se vedea fig. [1].
2. Se introduc diblurile (A), se strâng bine șuruburile (D) și se racordează conductele la corpul de montaj sub tencuială; a se vedea fig. [1] și [2a] sau [2b].

Important; a se vedea fig. [2a]!

Racordul la apă se poate face pe dreapta (marcaj albastru pe carcasă) **sau pe stânga** (marcaj roșu pe carcasă).

Important; a se vedea fig. [2b]!

Racordarea la apă rece trebuie făcută în dreapta (marcaj albastru pe carcasă), **iar racordarea la apă caldă trebuie făcută în stânga** (marcaj roșu pe carcasă).

Se deschide alimentarea cu apă rece și caldă și se verifică etanșeitatea racordurilor.

3. Se instalează șablonul de montaj (E); a se vedea fig. [3].

Adâncimea de încastrare de la muchia inferioară a plăcii (B) până la suprafața pardoselii finite (F) trebuie să fie între 53mm și 157mm respectiv 65mm și 157mm; a se vedea fig. [4] și [5].

Indicație: Nu scurtați șablonul de montaj înainte de terminarea instalării.

Se va spăla temeinic sistemul de conducte (se va respecta standardul EN 806); a se vedea fig. [6] și [7].

1. Se închide alimentarea cu apă.
2. Se scoate capacul (G) al șablonului de montaj (E), a se vedea fig. [6].
3. Se deșurubează șurubul de închidere (H) de pe partea conductei racordate.
4. Se înșurubează dopul de spălare (J); a se vedea fig. [7].
5. Se deschide alimentarea cu apă și se spală conductele.
6. Se închide alimentarea cu apă și se scoate dopul de spălare (J).
7. Se înșurubează șurubul de închidere (H) și se pune capacul (G).

CN

应用范围

可配合以下设备使用：承压式蓄热热水器、温控式和液控式即热热水器。不允许与非承压式蓄热热水器（容积式热水器）一起使用。

暗藏式龙头体还适用于：

- 连接上游冷热水混水进水管的出水口

技术参数

- 水流压强 最小 0.5 巴 - 推荐使用 1 - 5 巴
- 工作压力 最大 10 巴
- 测试压强 16 巴

如果静压超过 5 巴，必须加装减压阀。

避免冷热水进水管间产生过大压差。

- 温度 最高 70 癩
- 热水进水管：推荐温度：(节能) 60 癩
- 可采用温控消毒

安装

请参见折页 2 上的图 [1] 到图 [7]。

请参见折页 1 上的三维示意图。

1. 为橡皮塞 (A) 钻出直径为 10 毫米的孔，确定底盘 (B) 和内置龙头套管 (C) 的位置，如图 [1] 所示。
2. 插入橡皮塞 (A)，用提供的扳手拧紧螺钉 (D)，然后连接管件和内置龙头套管，如图 [1] 和图 [2a] 或 [2b] 所示。

重要事项，如图 [2a] 所示！

进水管可连在右侧（套管上标记为蓝色的一侧）**或左侧**（套管上标记为红色的一侧）。

重要事项，如图 [2b] 所示！

冷水进水管必须连在右侧（套管上标记为蓝色的一侧），**热水进水管必须连在左侧**（套管上标记为红色的一侧）（从操作位置的正面来看）。

打开冷热水进水管，检查接口是否存在渗漏情况。

3. 安装产品底盘 (E)，如图 [3] 所示。

底盘 (B) 的下边缘和已完工的地板表面 (F) 之间的安装深度必须在 53 毫米到 157 毫米之间 或 65 毫米到 157 毫米之间，如图 [4] 和图 [5] 所示。

说明：安装结束前，请**不要**切割产品底盘。

或

后务必彻底冲洗所有管件（参见 EN 806），如图 [6] 和图 [7] 所示。

1. 关闭进水管。
2. 卸下龙头底盘 (E) 的盖子 (G)，如图 [6] 所示。
3. 取下连接有管件的一侧的螺旋塞 (H)。
4. 拧上冲洗橡皮塞 (J)，如图 [7] 所示。
5. 打开进水管，然后彻底冲洗管件。
6. 关闭进水管并取下冲洗橡皮塞 (J)。
7. 安装螺旋塞 (H) 并安装盖子 (G)。

Область применения

Эксплуатация возможна с: накопителями, работающими под давлением; прямоточными водонагревателями с термическим и гидравлическим управлением. Эксплуатация с безнапорными накопителями (открытые водонагреватели) **не** предусмотрена!

Скрытый корпус смесителя дополнительно пригоден для:

- подсоединения к отводу предварительно смешанной воды

Технические данные

- Давление воды мин. 0,5 бар / рекомендуется 1 - 5 бар
- Рабочее давление макс. 10 бар
- Испытательное давление 16 бар

При давлении в водопроводе более 5 бар рекомендуется установить редуктор давления. Необходимо избегать больших перепадов давлений в подсоединениях холодной и горячей воды!

- Температура горячей воды на входе: макс. 70 °C
- Рекомендовано: (экономия энергии) 60 °C
- Возможна термическая дезинфекция

Установка

См. страница 2, рис. [1] - [7].

Учитывать размеры чертежа на страница 1.

1. Просверлить отверстия диаметром 10мм для дюбелей (А), установить пластину (В) и скрытый корпус смесителя (С), см. рис. [1].
2. Установить дюбели (А), затянуть до отказа винты (D) и подсоединить трубопроводы к скрытому корпусу смесителя, см. рис. [1] и [2a] или [2b].

Важно, см. рис. [2a]!

Подключение горячей воды может быть справа (синяя маркировка на корпусе) **или слева** (красная маркировка на корпусе).

Важно, см. рис. [2b]!

Подключение холодной воды должно производиться справа (синяя маркировка на корпусе), **а подключение горячей воды - слева** (красная маркировка на корпусе).

Открыть подачу холодной и горячей воды, проверить соединения на герметичность.

3. Установить монтажный шаблон (Е), см. рис. [3].

Монтажная глубина от нижней кромки пластины (В) до поверхности пола (F) должна составлять 53мм-157мм или 65мм-157мм, см. рис. [4] и [5].

Указание: Монтажный шаблон **не** укорачивать до завершения монтажа.

Тщательно промыть систему трубопроводов

(соблюдать EN 806), см. рис. [6] и [7].

1. Закреть подачу воды.
2. Снять крышку (G) монтажного шаблона (Е), см. рис. [6].
3. Вывинтить резьбовую пробку (H) на стороне подсоединенного трубопровода.
4. Ввернуть промывочную пробку (J), см. рис. [7].
5. Открыть подачу воды и промыть трубопроводы.
6. Закреть подачу воды и удалить промывочную пробку (J).
7. Ввинтить резьбовую пробку (H) и замените крышку (G).

Pure Freude
an Wasser

GROHE
Wasser

D
☎ +49 571 39 89 333
service.de@grohe.com

A
☎ +43 1 6 80 60
info-at@grohe.com

AUS
☎ 1800 080 055
customer.care@reece.com.au

B
☎ +32 (0)2 899 3077
[https://www.grohe.be/nl_be/
onze-service/contact.html](https://www.grohe.be/nl_be/onze-service/contact.html)

BG
☎ +359 2 971 99 59
info-bg@grohe.com

BR
☎ 0800 770 1222
falecom@lixilamericas.com

CAU
☎ +99 412 497 09 74
info-az@grohe.com

CDN
☎ +1 888 6447643
info@grohe.ca

CH
☎ +41 44 877 73 00
info@grohe.ch

CN
☎ +86 4008811698
info.cn@grohe.com

CZ
☎ +420 277 004 193
info-cz@grohe.com

DK
☎ +45 44 65 68 00
grohe@grohe.dk

E
☎ +34 93 / 3 36 88 50
grohe@grohe.es

EST LT LV
☎ +372 661 6354
grohe@grohe.ee

F
☎ +33 1 49 97 29 00
sav-fr@grohe.com

FIN
☎ +358 (09)42451390
grohe@grohe.fi

GB
☎ +44 208 283 2840
info-uk@grohe.com

GR
☎ +302102712908
service-gr@grohe.com

H
☎ +36 (06)1 238-8045
info-hu@grohe.com

HK
☎ +852 2969 7067
info@grohe.hk

I
☎ +39 2 959401
info-it@grohe.com

IND
☎ 18001024475
customerservice.in@grohe.com

IS
☎ +354 515 400
grohe@byko.is

J
☎ +81-3-5775-7500
info_grohe@blisspajapan.jp

KZ
☎ +7 775 007 05 27
service-kz@grohe.com

MAL
☎ 1800 80 6570
customerservice.my@lixil.com

MX
☎ 01 800 839 1200
info@lixilamericas.com

N
☎ +47 22 07 20 70
grohe@grohe.no

NL
☎ +31(0) 88-0030700
[https://www.grohe.nl/nl_nl/
onze-service/contact.html](https://www.grohe.nl/nl_nl/onze-service/contact.html)

NZ
☎ +64 09 573 0490
sales@robertson.co.nz

P
☎ +351 234529620
comercial-pt@grohe.com

PL
☎ +48 (22) 5432640
biuro@grohe.com

RI
☎ 0800-1-047-643
customerservice-
indonesia@lixil.com

RO
☎ +40 021 212 50 50
info-ro@grohe.com

ROK
☎ +82 2 1588 5903
info-singapore@grohe.com

RP
☎ +63 2 89288000
service_center@wilcon.com.ph

RUS
☎ 8 800 200 00 49
service-ru@grohe.com

S
☎ +46 771 14 13 14
grohe@grohe.se

SGP RC
☎ +65 6311 3611
grohe@connectcentre.sg

SK
☎ +421 948 119 343
info-sk@grohe.com

T
☎ +6629014455
grohe-thailand@lixil.com

TR AZ TM TJ
☎ +90 216 441 23 70
service.turkey@grohe.com

UA
☎ +380 (44) 5375273
info-ua@grohe.com

USA
☎ +1 800 4447643
Grohetechnicare@lixil.com

VN
☎ (+84) 1800 6624
cskh@lixil.com

AL BiH HR KS
ME MK SLO SRB
☎ +385 1 2911470
adria-hr@grohe.com

CY MT IL
☎ +357 22465200
service.cyprus@grohe.com

UAE KWT BHR
OM PK
☎ +971 4 421 4556
service.UAE@grohe.com

KSA LBN JOR
IRQ QAT
☎ +961 76868616
service.lebanon@grohe.com

EGY SUD LBY
☎ +202 26147988
service.egypt@grohe.com

MA DZ TN NGR
BJ GH CI SN
☎ +202 26147988
service.morocco@grohe.com

Far East Area Sales Office:
☎ +65 6311 3600
info@grohe.com.sg

Latin America:
☎ +52 818 3050626
info@lixilamericas.com

www.grohe.com

2020/06/09