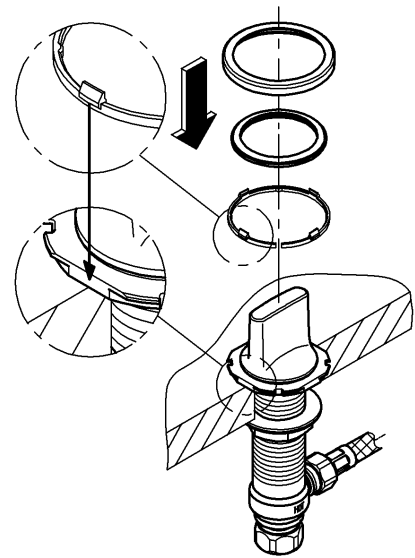
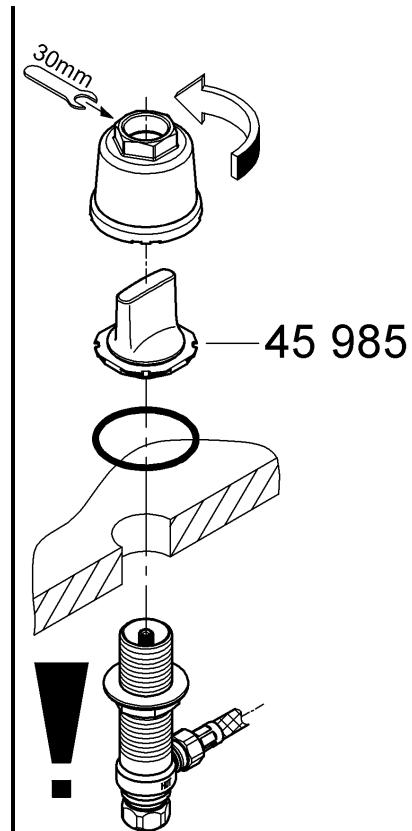
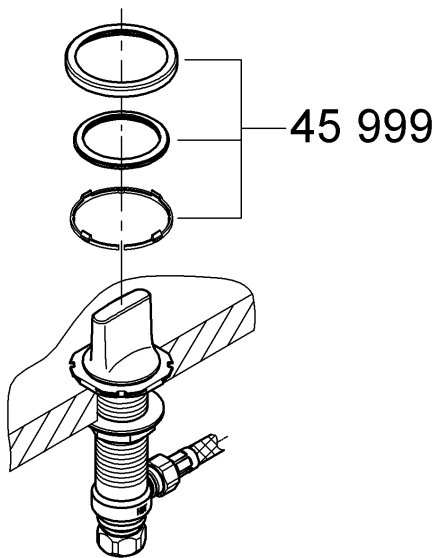




ENJOY WATER®

45 985
45 999



D

Seitenventil gegen
Zurückrutschen sichern!

GB

Secure side valve against sliding
back!

F

Bloquer le robinet d'arrêt pour
l'empêcher de glisser!

E

¡Asegurar la válvula lateral para
que no se deslice hacia atrás!

I

Fissare il rubinetto laterale in
modo che non possa scivolare.

NL

Borg de zijklep tegen terugglijden.

S

Spärra sidoventilen så den inte
kanar!

DK

Sørg for, at sideventilen ikke kan
glide tilbage!

N

Sikre sideventilen slik at den ikke
glir tilbake!

FIN

Varmista sivuventtiili
takaisinliukumisen estämiseksi!

PL

Zabezpieczyć zawór boczny przed
zsunieniem się!

UAE

ثبت الصمام الجانبي جيداً منعاً لانزلاقه
ثانية إلى الأسفل!

GR

Ασφαλίστε την πλευρική βαλβίδα
για να μη γλιστρήσει προς τα
πίσω!

CZ

Postranní ventil zajistěte proti
zpětnému zasunutí!

H

Biztosítsák az oldalsó szelepet
visszacsúszás ellen!

P

Fixar a torneira lateral para que
não deslize para trás!

TR

Yan valfi geriye kaymaması için
emniyete alın!

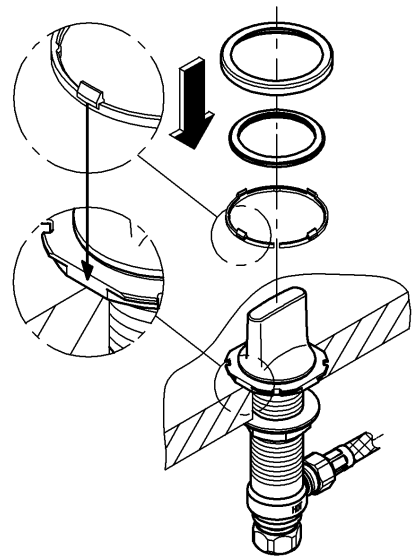
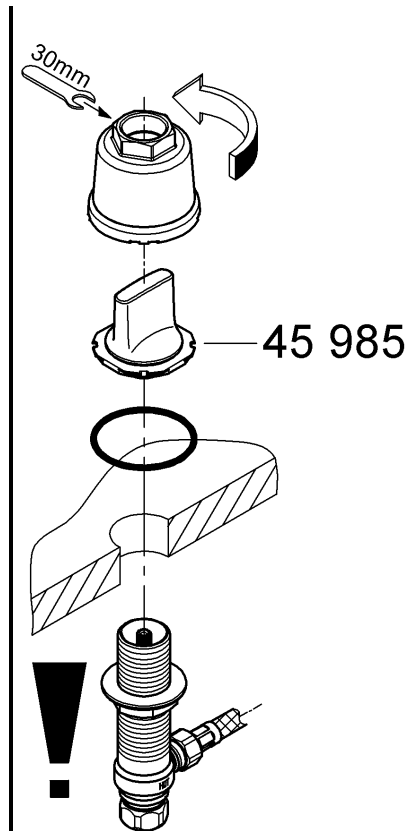
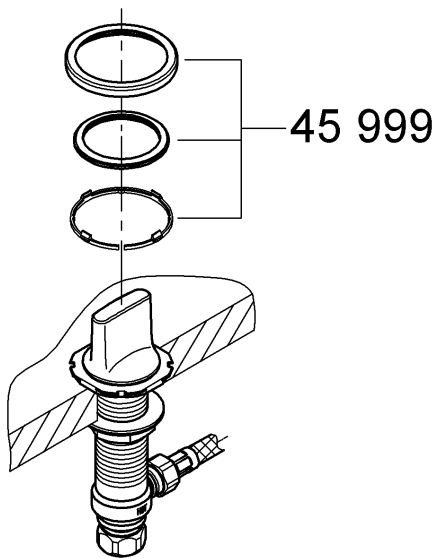
SK

Postranný ventil zaistite proti
spätnému zasunutiu!



ENJOY WATER®

45 985
45 999



(SLO)

Stranski ventil zavarujte pred drsenjem nazaj.

(HR)

Bočni ventil osigurati od povratnog klizanja!

(BG)

Подсигурете страничния вентил така, че да не се плъзне обратно!

(EST)

Ärge laske küliventilil tagasi libiseda!

(LV)

Nodrošiniet sānu vārstu pret atpakaļslīdēšanu!

(LT)

Užfiksukite šoninį vožtuvą, kad nenuslystų atgal!

(RO)

Se asigură ventilul lateral contra alunecării înapoi!

将侧阀门紧贴滑动后盖固定!

(RUS)

Зафиксировать положение бокового вентиля!