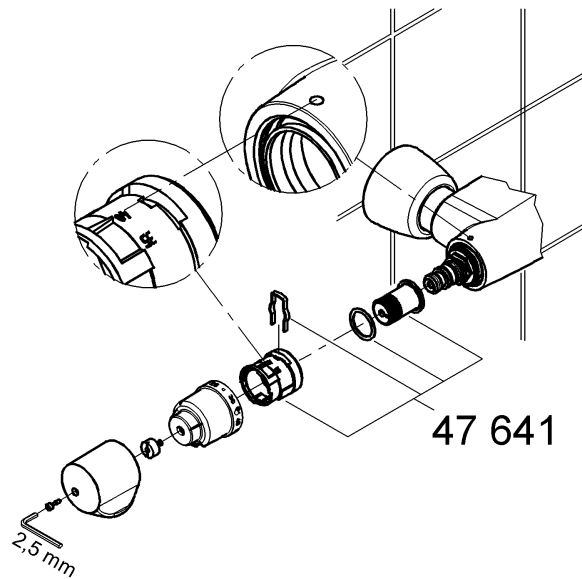


GROHE

WATER TECHNOLOGY



- | | |
|--|--|
| <p>D Einbaulage beachten!</p> <p>GB Observe the correct mounting position!</p> <p>F Tenir compte de la position de montage!</p> <p>E ¡Atender a la posición de montaje!</p> <p>I Rispettare la posizione di montaggio!</p> <p>NL Neem de inbouwplaats in acht!</p> <p>S Observera monteringsläget!</p> <p>DK Vær opmærksom på monteringspositionen!</p> <p>N Legg merke til plassering!</p> <p>FIN Huomaa asennusasento!</p> <p>PL Należy przestrzegać pozycji wmontowania!</p> <p>UAE يرجى التأكد من خطوات التركيب السليم!</p> <p>GR Προσέξτε τη θέση τοποθέτησης!</p> | <p>CZ Dodržet montážní polohu!</p> <p>H Meg kell figyelni a helyes szerelési pozíciót!</p> <p>P Prestar atenção à posição de montagem!</p> <p>TR Montaj pozisyonuna dikkat edin!</p> <p>RUS Соблюдать монтажное положение!</p> <p>SK Dodržat' montážnu polohu!</p> <p>SLO Pazite na ujem navojev!</p> <p>HR Pazite na položaj ugradnje!</p> <p>BG Спазвайте реда на сглобяване!</p> <p>EST Pidada kinni kokkuseadmise korrast!</p> <p>LV Ievērot iebūves stāvokli!</p> <p>LT Laikykites montavimo tvarkos!</p> |
|--|--|