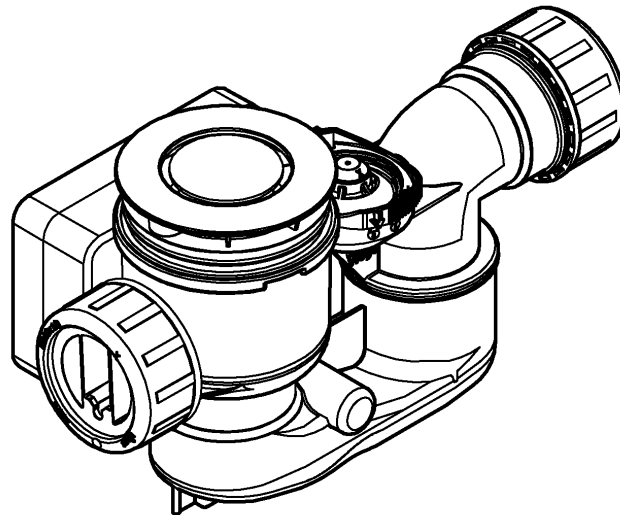
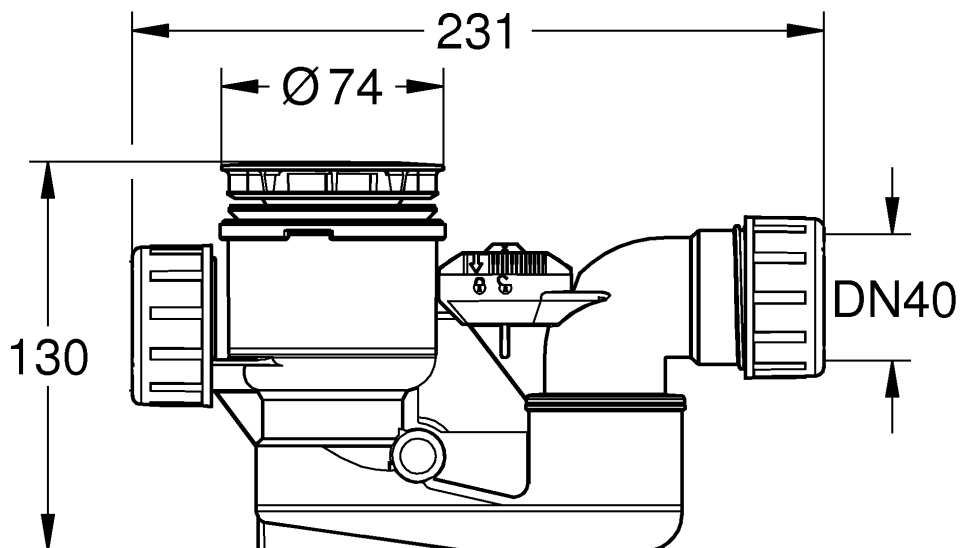


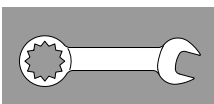
49 113



D8
GB9
F10
E11
I12
NL13
S14
DK15
N16
FIN17
PL18
UAE19
GR20
CZ21
H22
P23
TR24
SK25
SLO26
HR27
BG	... 28
EST	... 29
LV	... 30
LT	... 31
RO	... 32
CN	... 33
UA	... 34
RUS	... 35



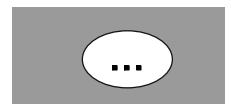
1-6

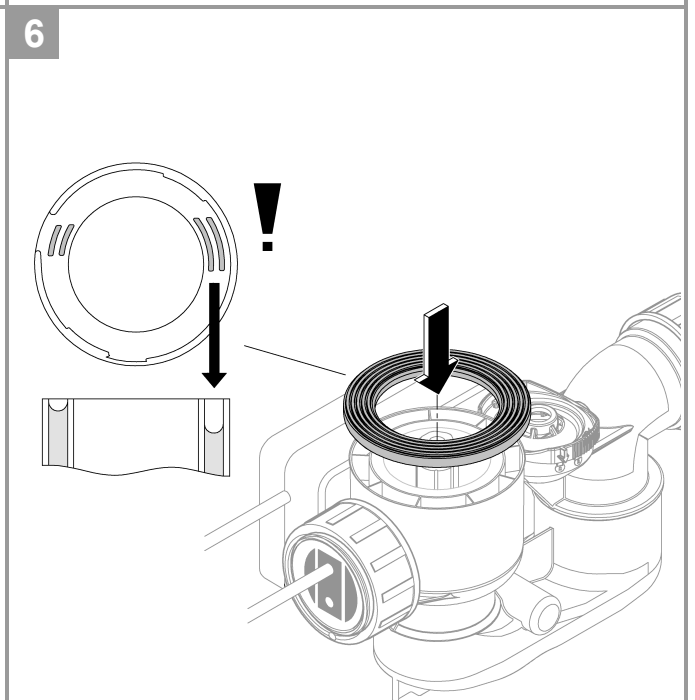
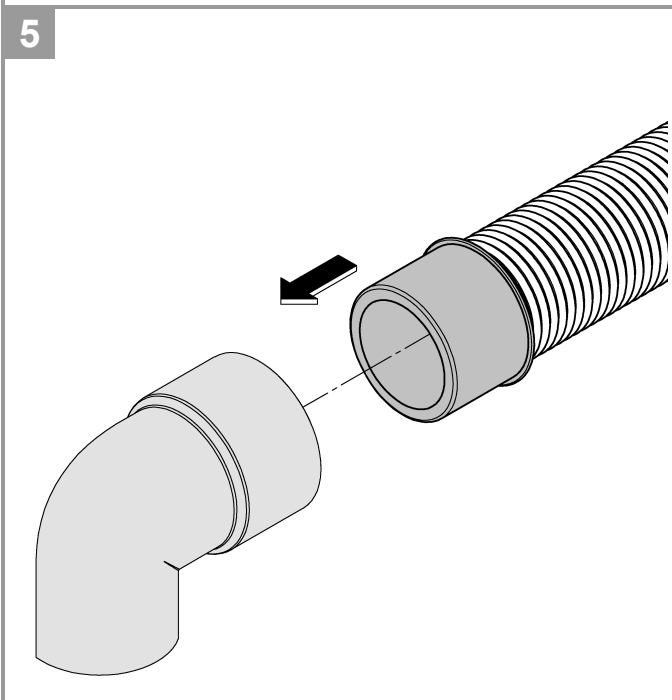
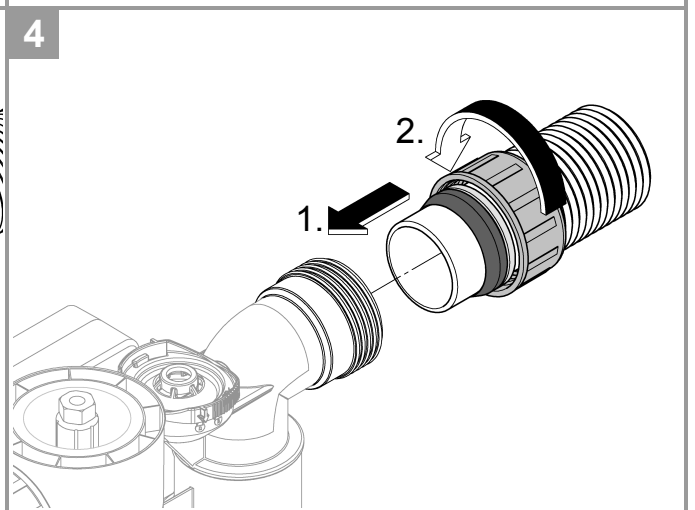
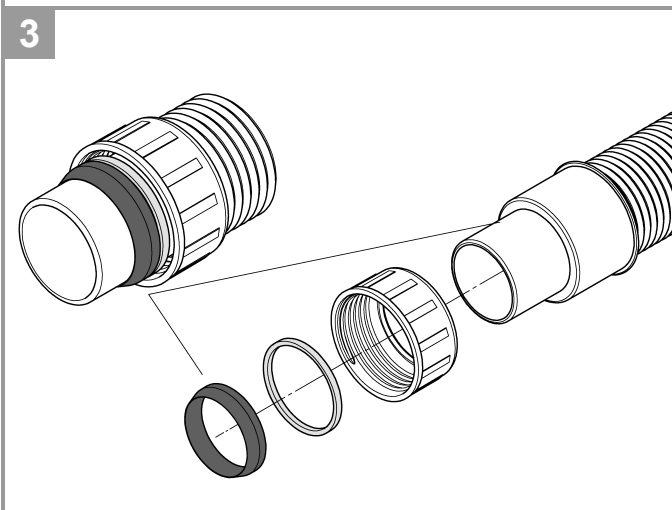
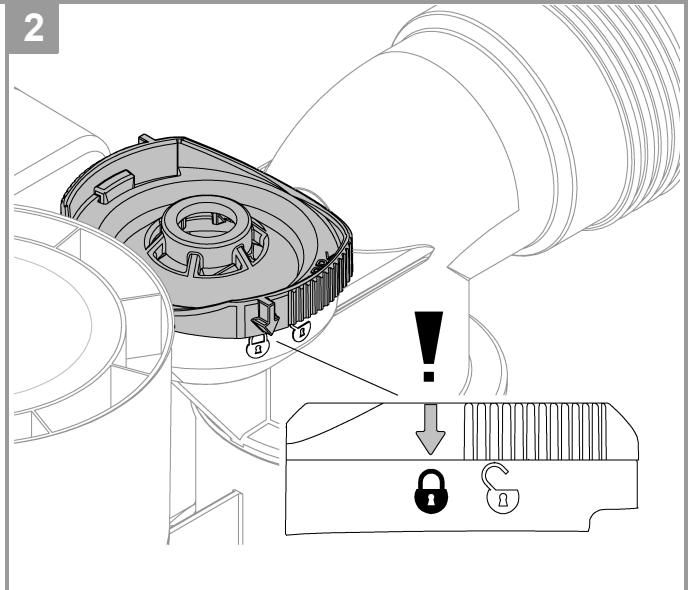
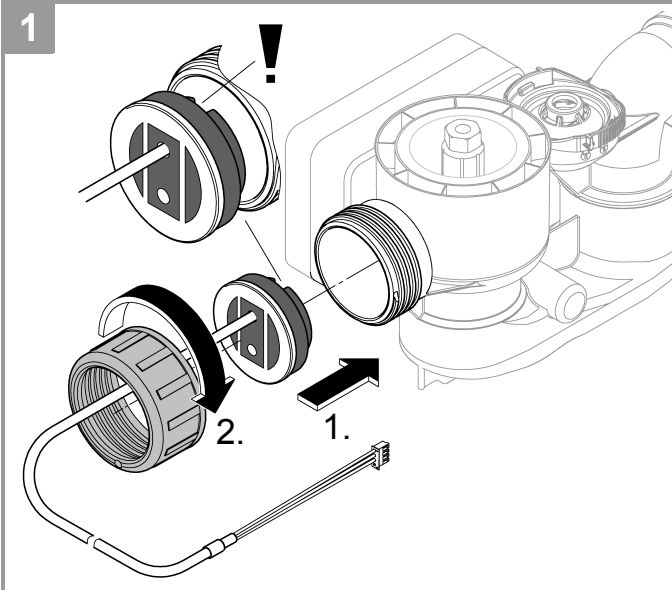


7



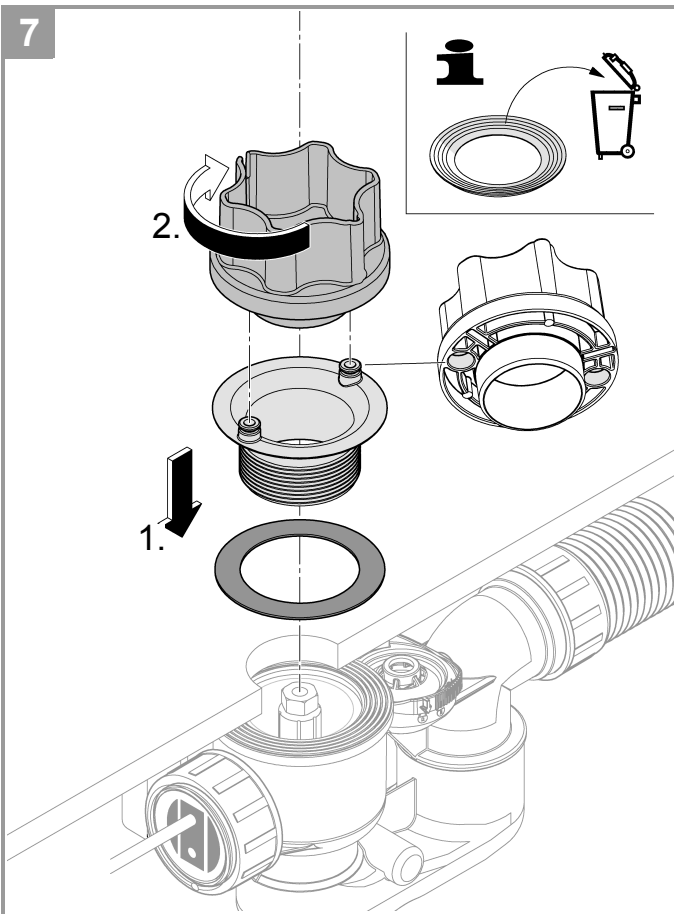
8-36



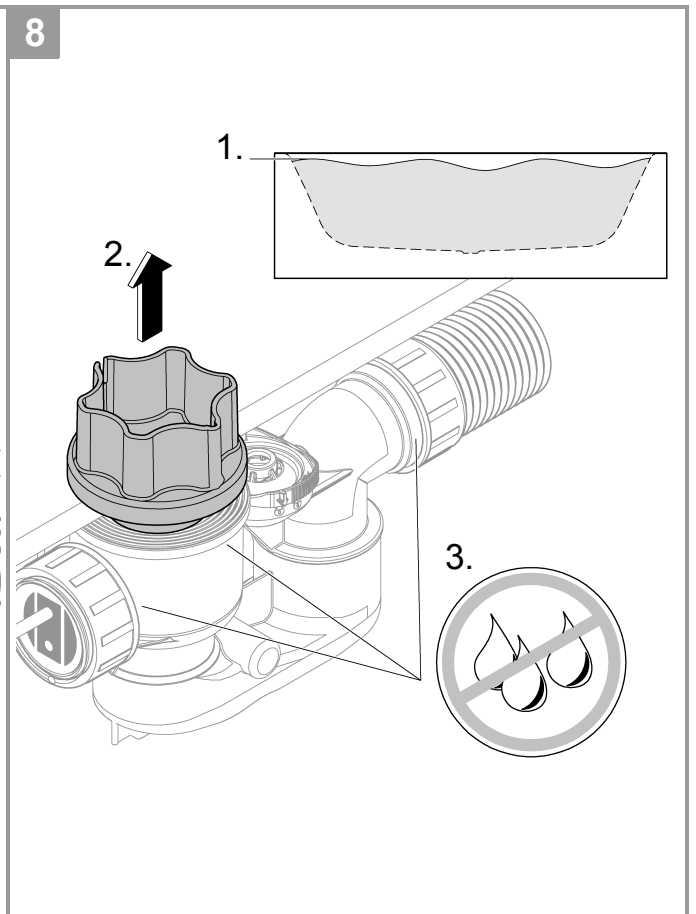




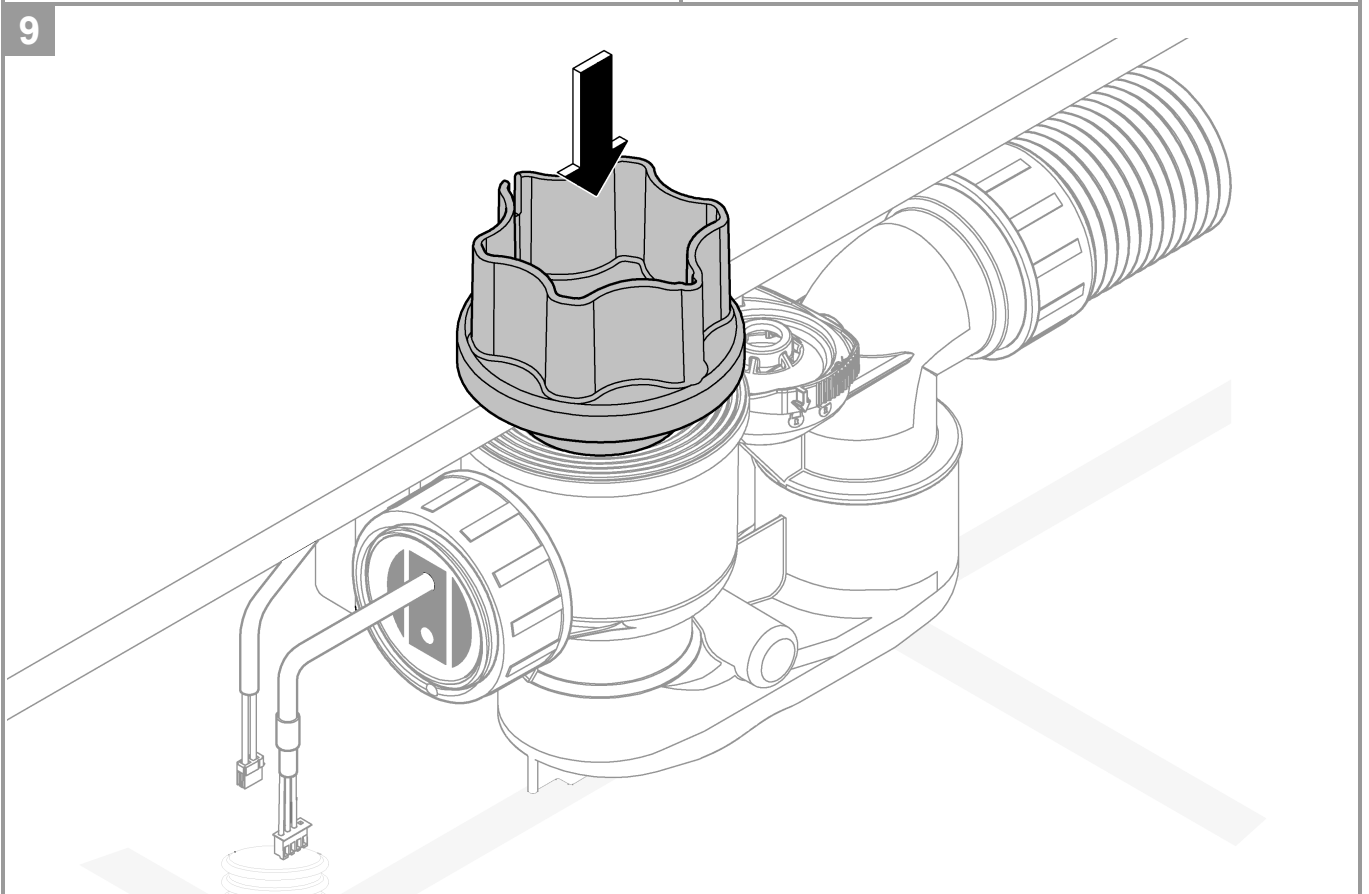
7

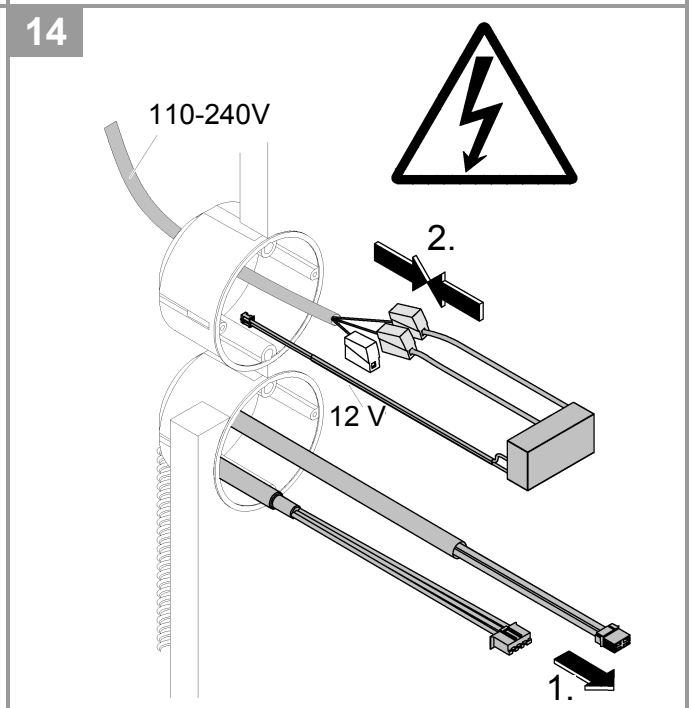
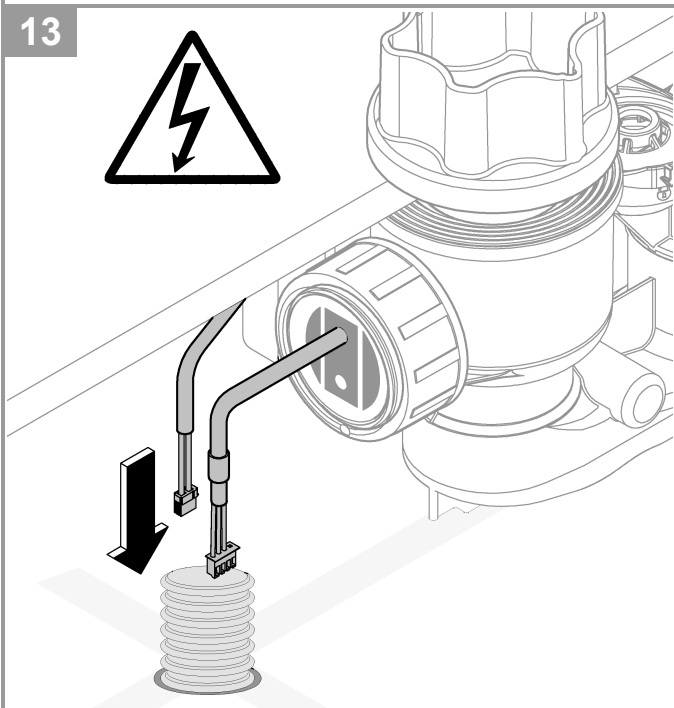
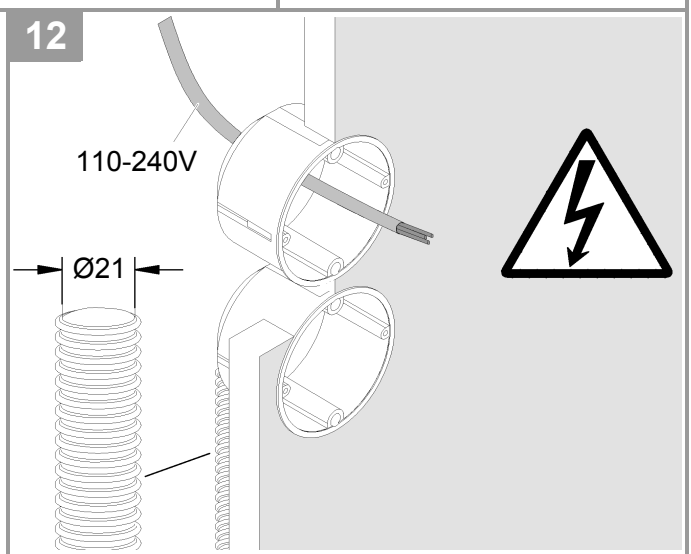
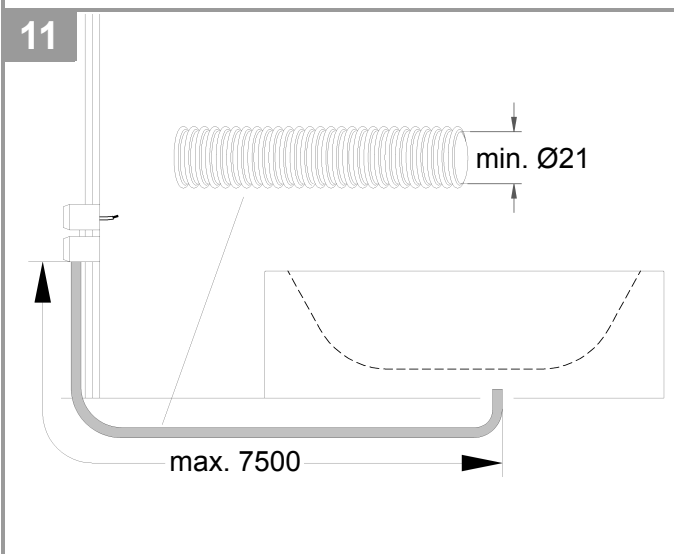
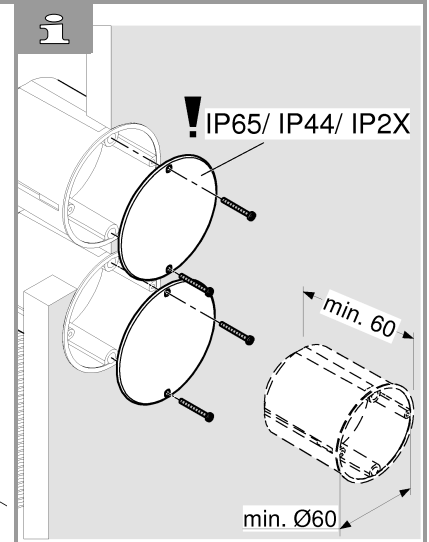
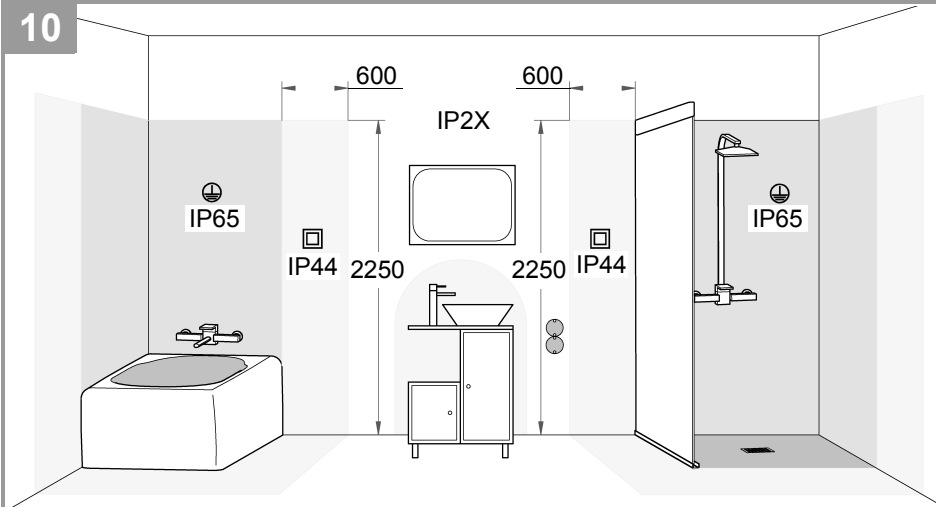


8



9

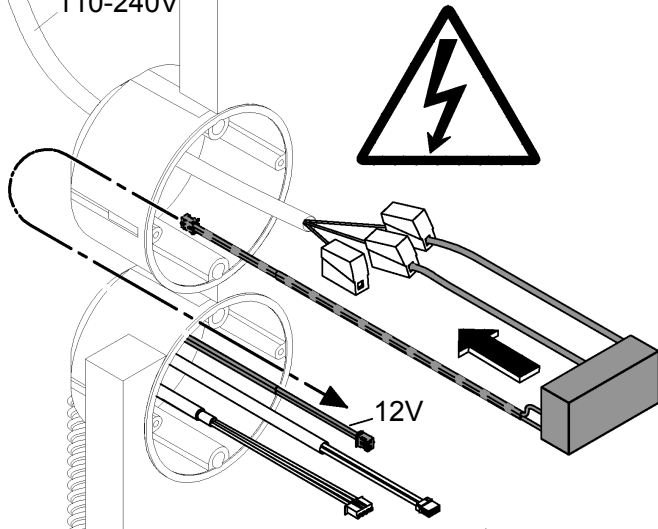




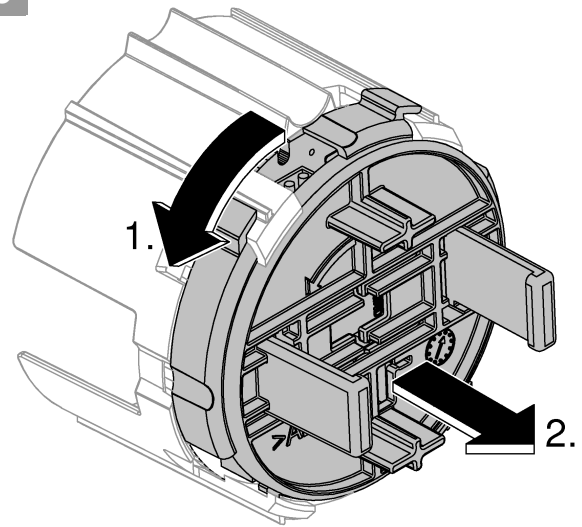


15

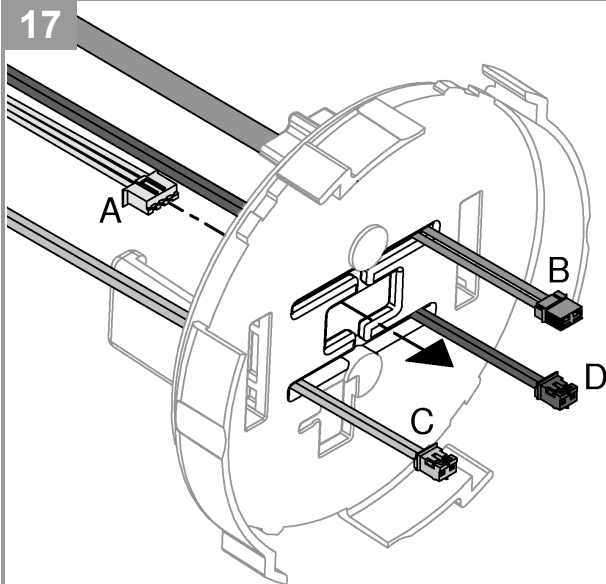
110-240V



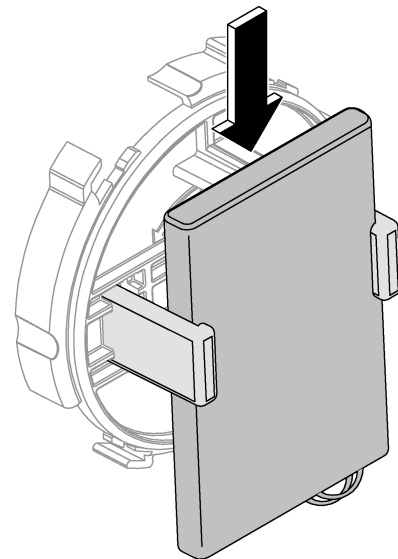
16



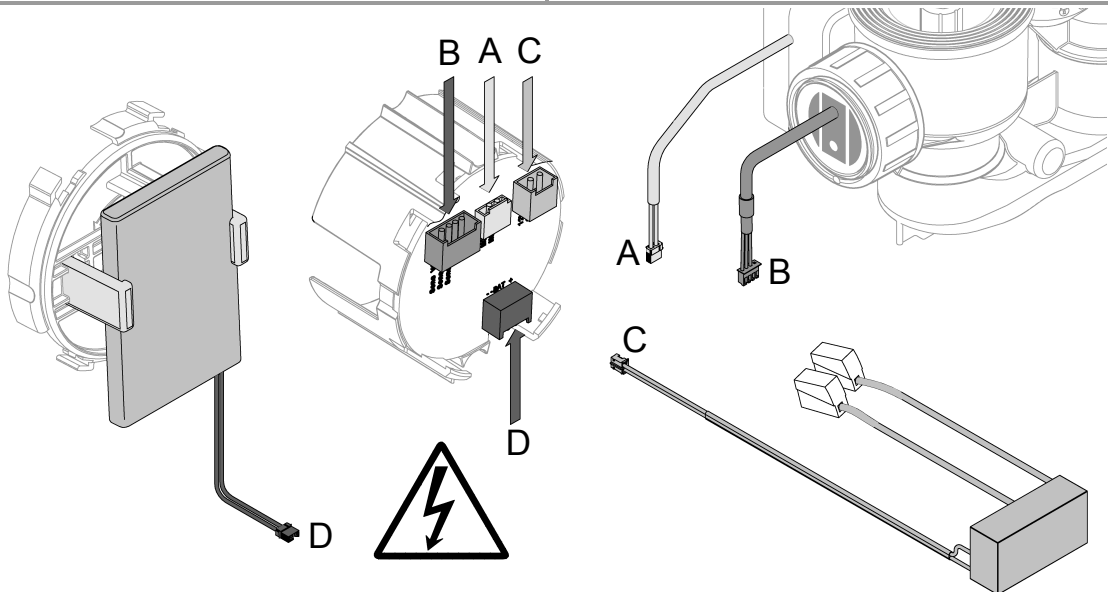
17



18

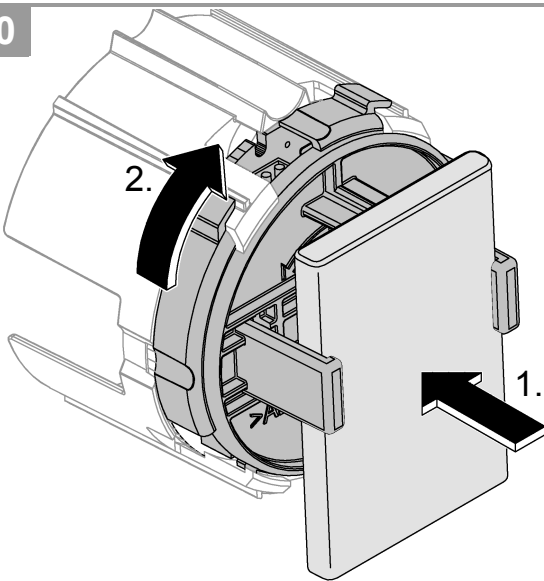


19

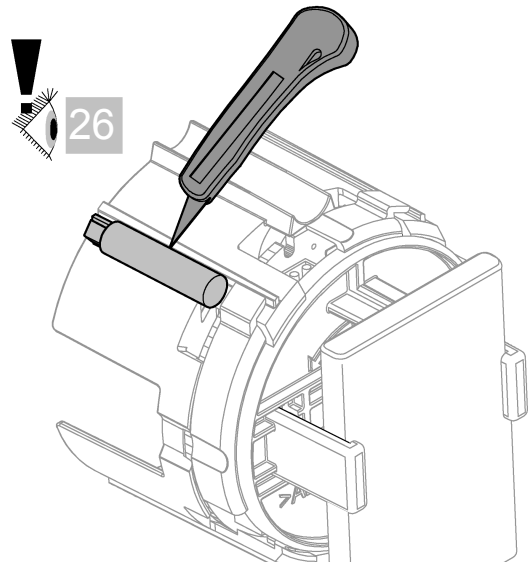




20

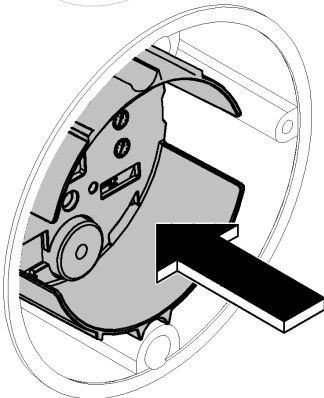
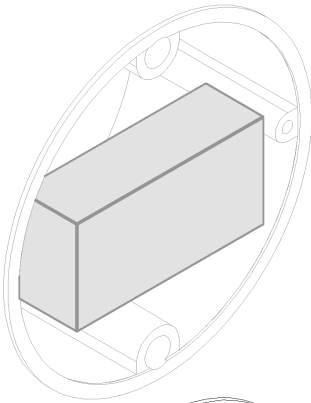


21

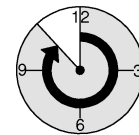
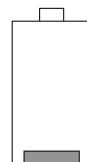
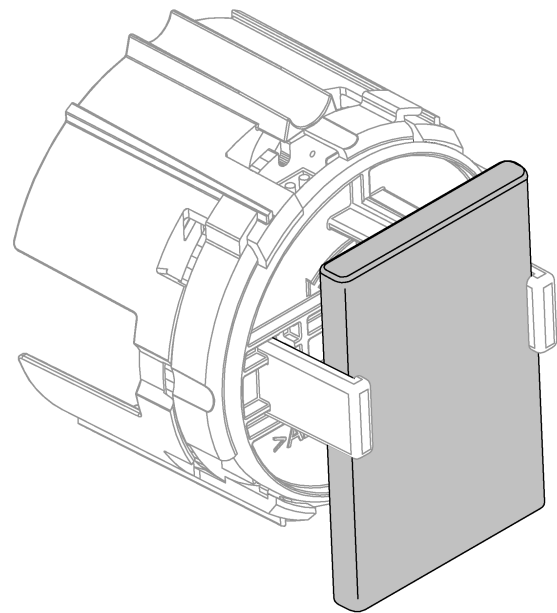


22

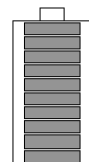
  10 IP65 / IP44 / IP2X



23

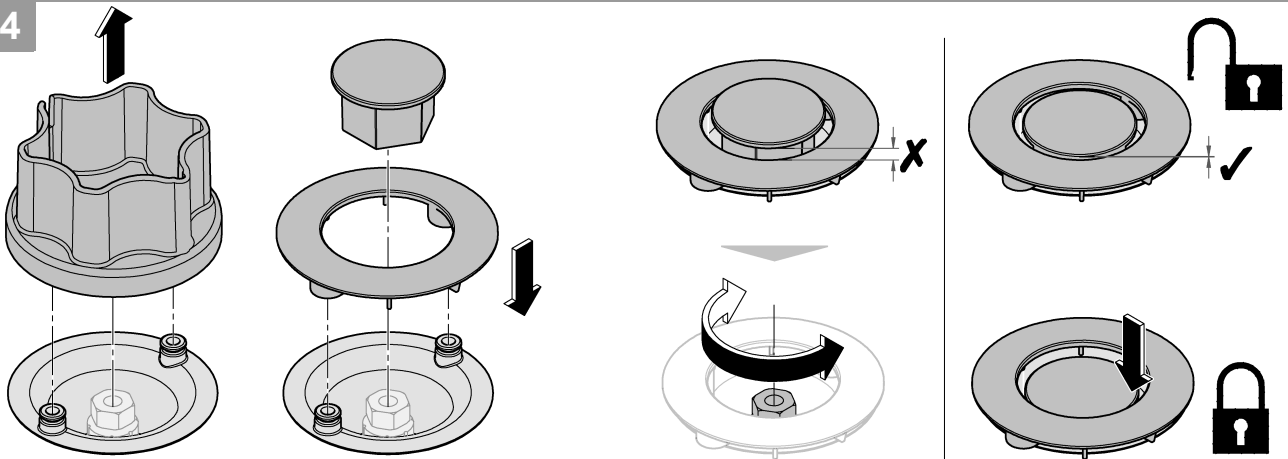


10h

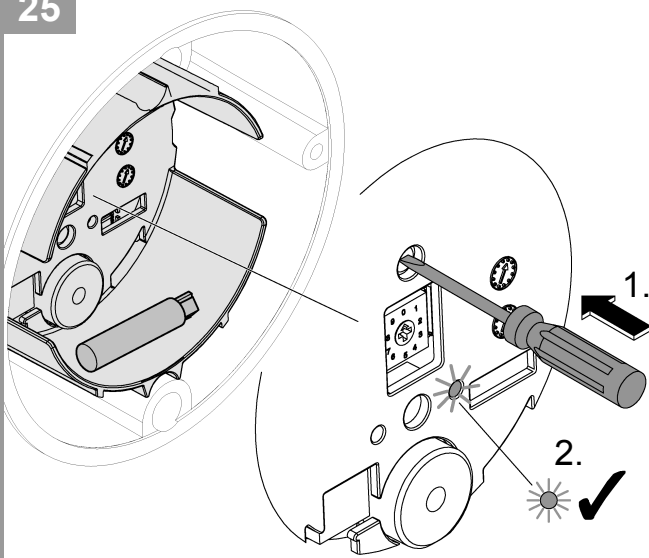




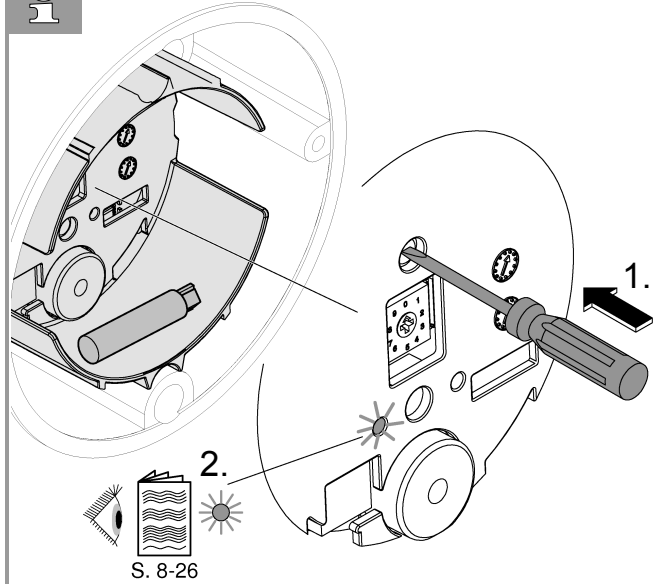
24



25



i



26

clac

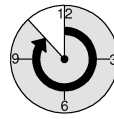
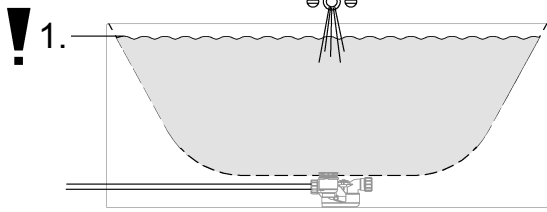
2. piep

0-25cm

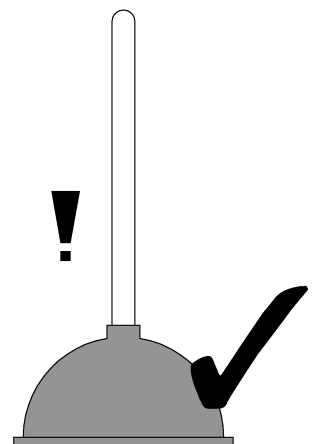
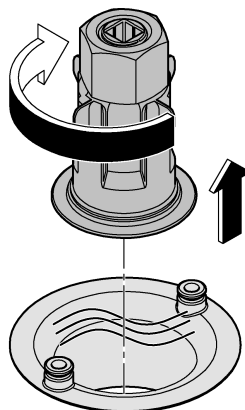
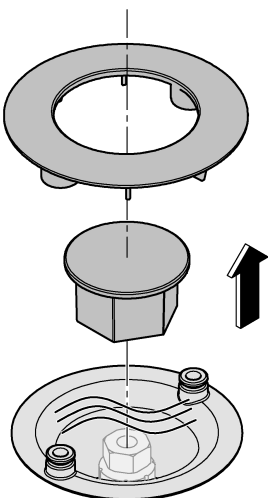
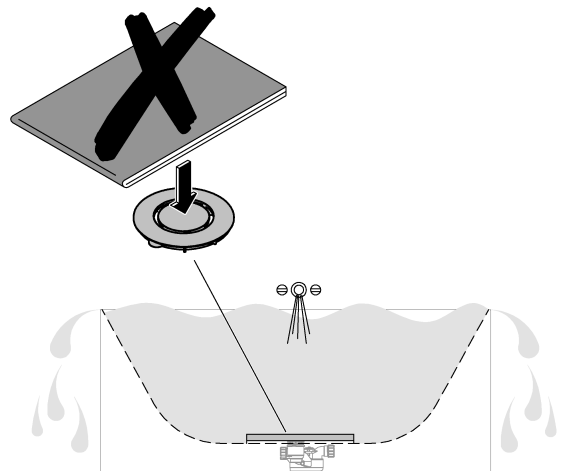
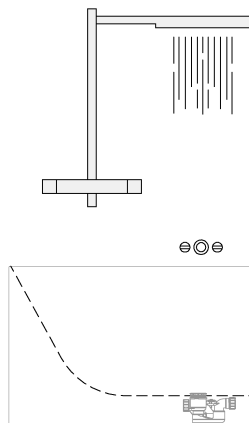
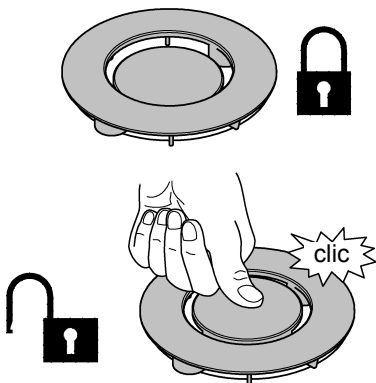
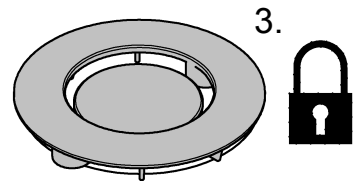
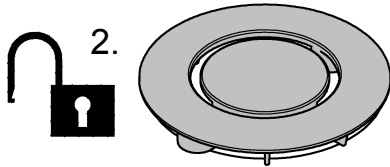
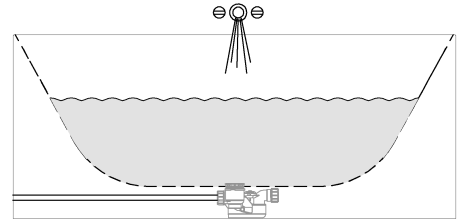
1. ↑

	cm
9	
8	
7	~ 43,9
6	~ 41,2
5	~ 38,5
4	~ 35,8
3	~ 33,1
2	~ 30,4
1	~ 27,7
0	~ 25,0

10cm !



50 sec.



D

Sicherheitshinweise

Der elektrische Anschluss erfolgt über eine Netzspannung von 230 V, hierbei ist auf die Einhaltung der VDE 0100 Teil 701 Errichtung von Niederspannungsanlagen zu achten. Es müssen die jeweiligen länderspezifischen Vorschriften und Normen beachtet werden. Die Montage ist nur zulässig durch zugelassene Fachinstallateure unter Beachtung dieser Montageanleitung und den geltenden Regeln und Sicherheitsbestimmungen. Nach Inbetriebnahme und Funktionsprüfung der Anlage ist dieses Dokument zum Verbleib dem Nutzer der Anlage zu übergeben. Es ist eine Einweisung in die Bedienfunktion durchzuführen. Nach EN 60335-1 kann dieses Gerät von Kindern ab 8 Jahren und darüber sowie von Personen mit verringerten physischen, sensorischen oder mentalen Fähigkeiten oder Mangel an Erfahrung und Wissen benutzt werden, wenn sie beaufsichtigt oder bezüglich des sicheren Gebrauchs des Gerätes unterwiesen wurden und die daraus resultierenden Gefahren verstehen. Kinder dürfen nicht mit dem Gerät spielen. Reinigung und Benutzer-Wartung dürfen nicht von Kindern ohne Beaufsichtigung durchgeführt werden. Der Ab- und Überlauf darf nur mit der mitgelieferten Spannungsversorgung benutzt werden. Ein Akkutausch darf nur mit einem original Akku von Viega durchgeführt werden. Defekte Versorgungskabel dürfen nicht repariert werden und müssen durch original Viega Produkte ersetzt werden. Nach EN 60335 ist in der festverlegten Installation eine Allpolige Trennvorrichtung (Schalter) vorzusehen.

Lebensgefahr durch Stromschlag!



Vor dem Öffnen des Gehäuses Netzspannung abschalten. Arbeiten an elektrischen Teilen dürfen nur durch einen zugelassenen Fachinstallateur durchgeführt werden.

Hinweis:

- Das Ablaufventil ist im stromlosen Zustand geöffnet (z.B. beim Einbau).
- Bei Inbetriebnahme (Netzanschluss) schließt das Ventil. Die manuelle Verschlussmechanik (Klickventil) kann geöffnet werden.
- Während der Befüllung der Badewanne ist eine Kontrolle (Überwachung) des Betreibers zu gewährleisten.

Bestimmungsgemäße Verwendung

Elektrisch gesteuerter Ab- und Überlauf für Badewannen mit 52 mm Ablaufloch. Er ist ausschließlich geeignet für haushaltsübliche Abwässer mit Temperaturen bis kurzfristig 95 °C. Das Einleiten anderer Flüssigkeiten, wie Reinigungsmittel, die sanitären Ausstattungsgegenstände, Entwässerungsgegenstände und Rohrwerkstoffe beschädigen können, insbesondere solche mit einem pH-Wert unter 4, ist nicht zulässig. Der Einbau des Belüfters ersetzt keine normgerechte Belüftung des Entwässerungssystems. Der Ab- und Überlauf darf nicht an einen zweiten Geruchsverschluss z.B. Zentralgeruchsverschluss angeschlossen werden. Einbau nur durch Fachfirmen unter Berücksichtigung der bautechnischen Vorschriften.

Ablaufleistung: 0,85 l/s bei 300 mm Anstauhöhe (nach DIN EN 274)

Überlaufleistung: 0,60 l/s bei 60 mm Anstauhöhe des eingestellten Niveaus (nach DIN EN 274)

Sperrwasserhöhe nach DIN EN 274: 50 mm

Die empfohlene Zulaufleistung der Armatur sollte 30 l/min nicht überschreiten.

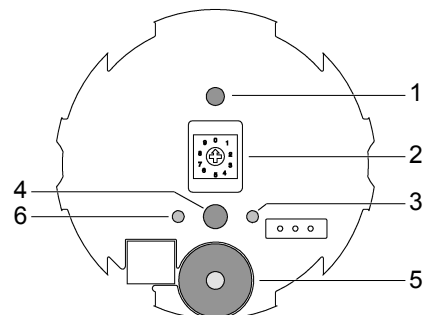
Störungsbehebung

Die Elektronik überwacht selbständig die angeschlossenen Komponenten und überprüft diese regelmäßig auf Fehler. Die Überprüfung der externen Baugruppen wird in unterschiedlichen Zeitintervallen durchgeführt. Ist ein Problem erkannt, wird der Wannverschluss mit einem lauten Ton aufgeföhren. Weiterhin leuchtet die rote LED während des Öffnungsvorganges. Die Baugruppe ist anschließend im Fehlermodus. Die rote LED blinkt im 12-Sekunden-Intervall entsprechend der Fehlernummer drei, vier oder fünfmal kurz hintereinander, um das Problem zu signalisieren. Zusätzlich ertönt ein Alarmsignal in regelmäßigen Abständen, um auf den Fehler hinzuweisen.

Hinweis

- Es kann immer nur ein Fehler angezeigt werden, obwohl mehrere bestehen können. Der zuerst erkannte Fehler wird angezeigt
- Durch Betätigen des Alarm-Reset-Tasters kann das Alarmsignal deaktiviert werden.
- Nach Behebung des Fehlers geht die Steuerung automatisch in den Normalbetrieb über.

Fehler	Ursache	Behebung
Akkuspannungsfehler LED rot blinkt 3 mal Hinweis: Im Fehlermodus wird der Akku weiter geladen. Nach dem Ladevorgang ist ein Reset erforderlich.	Akkustecker defekt. Akku nicht vollständig geladen.	Akku austauschen. Nach der Inbetriebnahme muss der Akku mindestens 5 (10) Stunden geladen werden.
Motorfehler LED rot blinkt 4 mal	Stecker oder Verkabelung fehlerhaft.	Stecker und Verkabelung des Sensors prüfen.
Sensorfehler LED rot blinkt 5 mal	Stecker oder Verkabelung fehlerhaft.	Stecker und Verkabelung des Sensors prüfen.



- 1 Funktionsprüfung
- 2 Höhenverstellung 0-9
- 3 LED grün
- 4 Alarm Reset
- 5 Buzzer
- 6 LED rot



Safety notes

The electrical connection uses a mains voltage of 230 V. Compliance with the standards for the erection of low-voltage electrical installations (VDE 0100 Part 701) must be observed. The relevant country-specific regulations and standards must be observed. Assembly may only be carried out by authorised professional installers following these installation instructions and observing the relevant regulations and safety provisions. After commissioning and completion of the system function test, this document must be given to the system user for safekeeping. Training on the operating functions of the system must be carried out.

In accordance with EN 60335-1, this device may be used by children over 8 years of age, as well as by persons with reduced physical, sensory, or mental capacities or inadequate experience and knowledge, provided that they are under supervision or have been instructed in the safe use of the device and understand the resulting risks. Children must not play with the device. Cleaning and user maintenance must not be carried out by children without supervision. The drainage and overflow system may only be used with the voltage supply provided. The battery may only be replaced by an original battery by Viega. Defective power cables must not be repaired and must be replaced by original products by Viega. An all-pole disconnecting device (switch) must be included in the permanent installation in accordance with EN 60335.

Risk of fatal injury due to electrocution!



Switch off the mains before opening the housing. Work on electrical parts may only be carried out by an authorised professional installer.

Note:

- The outlet valve is open when there is no current (e.g. during fitting).
- The valve will close during commissioning (connection to the mains). The manual closing mechanism (click valve) can be opened.
- When filling the bathtub, the operator must ensure that the process is monitored (supervised).

Intended use

Electrically controlled drainage and overflow system for bathtubs with a 52 mm drain hole. It is suitable only for common household wastewater with short-duration temperatures of up to 95 °C. Introducing other liquids (such as cleaning products, particularly those with a pH value of less than 4), which may damage sanitary equipment, drainage fixtures, and pipe materials, is not permitted. Fitting the ventilator does not replace the need for standards-compliant ventilation of the drainage system. The drainage and overflow system must not be connected to a second water trap or central water trap. Installation must only be carried out by specialist companies observing the technical guidelines for construction.

Drainage capacity: 0.85 l/s at an accumulation height of 300 mm (in accordance with DIN EN 274)

Overflow capacity: 0.60 l/s at an accumulation height of 60 mm of the set level (in accordance with DIN EN 274)

Water trap height in accordance with DIN EN 274: 50 mm

The recommended supply capacity of the mixer should not surpass 30 l/min.

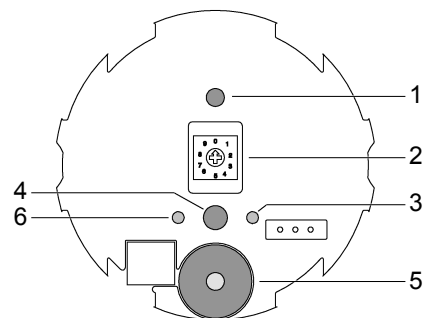
Troubleshooting

The electronics independently monitor the connected components and regularly check these for faults. Checking of the external assemblies is carried out over different time intervals. If an issue is identified, the bath plug will open with a loud beep. The red LED will also be illuminated during the opening process. The assembly will then be in fault mode. The red LED will flash three, four or five times in quick succession at 12-second intervals depending on the fault number in order to indicate the issue. Additionally, the alarm will sound at regular intervals to indicate the fault.

Note:

- It's only possible to indicate one fault at a time, even though several may exist. The fault identified first will be indicated.
- The alarm can be deactivated by pressing the alarm reset button.
- After the fault is remedied, the control will automatically return to normal operation.

Fault	Cause	Remedy
Battery voltage fault Red LED flashes 3 times. Note: The battery will continue to charge during fault mode. After the charging process, a reset will be required.	Battery plug defective. Battery not fully charged.	Replace the battery. After commissioning, the battery must be charged for at least 5 (10) hours.
Motor fault Red LED flashes 4 times.	Plug or wiring defective.	Check sensor's plug and wiring.
Sensor fault Red LED flashes 5 times.	Plug or wiring defective.	Check sensor's plug and wiring.



- 1 Function test
- 2 Height adjustment 0-9
- 3 Green LED
- 4 Alarm reset
- 5 Buzzer
- 6 Red LED

F

Consignes de sécurité

L'alimentation électrique requiert une tension de réseau de 230 V. Respecter alors la norme VDE 0100 partie 701 relative aux installations électriques à basse tension. Les normes et réglementations propres au pays d'installation doivent être respectées. L'installation n'est autorisée que si elle est réalisée par des installateurs professionnels agréés et conformément aux présentes instructions de montage et aux normes de sécurité applicables. Après la mise en service et le contrôle de fonctionnement de l'installation, remettre ce document à l'utilisateur de l'installation. L'utilisateur doit se familiariser avec les commandes.

Selon les termes de la norme EN 60335-1, cet appareil peut être utilisé par des enfants âgés de 8 ans et plus, ainsi que par des personnes ayant des capacités physiques, sensorielles ou mentales réduites ou des personnes avec peu d'expérience ou de connaissances, à condition qu'elles soient supervisées ou instruites quant à l'utilisation sécurisée de l'appareil et qu'elles comprennent les dangers qui peuvent en résulter. Les enfants ne doivent pas être autorisés à jouer avec l'appareil. Le nettoyage et l'entretien ne doivent pas être effectués par des enfants sans surveillance. Les systèmes d'écoulement et de trop-plein doivent être utilisés uniquement avec l'alimentation électrique fournie. La batterie usagée doit être remplacée par une batterie d'origine de marque Viega. Les câbles d'alimentation défectueux ne doivent pas être réparés, mais doivent être remplacés par des produits Viega d'origine. Selon la norme EN 60335, l'installation fixe doit être équipée d'un dispositif de coupure omnipolaire (interrupteur).

Danger de mort lié à un choc électrique !



Débrancher l'appareil avant d'ouvrir le boîtier. Les interventions sur des éléments électriques sont réservées à un installateur spécialiste agréé.

Remarque :

- La bonde de vidage est ouverte lorsque l'installation est hors tension (par ex. lors du montage).
- Lors de la mise en service (raccordement au secteur), la bonde se ferme. Le mécanisme manuel de fermeture (bonde clic-clac) peut être ouvert.
- Le remplissage de la baignoire doit se faire sous surveillance de l'utilisateur.

Utilisation conforme

Système d'écoulement et de trop-plein à commande électrique pour baignoires avec évacuation de 52 mm. Il est adapté uniquement à l'évacuation des eaux usées courantes dont la température peut atteindre brièvement 95 °C. Le déversement d'autres fluides, comme les produits nettoyants, peut endommager les équipements sanitaires, les dispositifs d'évacuation et la tuyauterie ; les fluides dont la valeur pH est inférieure à 4, notamment, ne sont pas autorisés. Le montage d'un aérateur ne remplace pas la ventilation réglementaire du système d'évacuation. Le système d'écoulement et de trop-plein ne doit pas être raccordé à un second siphon, par ex. à un siphon central. Montage uniquement par une entreprise spécialisée et dans le respect des réglementations relatives à la construction.

Débit d'évacuation : 0,85 l/s pour une hauteur d'accumulation de 300 mm (selon la norme DIN EN 274)

Débit de trop-plein : 0,60 l/s pour une hauteur d'accumulation de 60 mm du niveau réglé (selon la norme DIN EN 274)

Hauteur de rétention d'eau conforme à la norme DIN EN 274 : 50 mm

Le débit d'entrée recommandé pour la robinetterie ne doit pas dépasser 30 l/min.

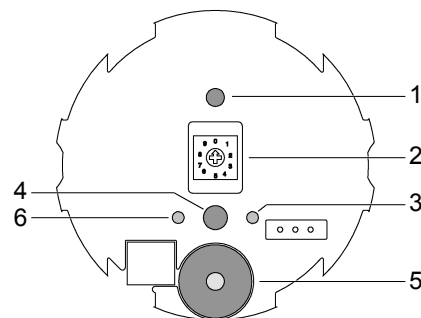
Dépannage

Le système électronique surveille de manière autonome et teste régulièrement les composants raccordés. Les modules externes sont contrôlés selon des intervalles de temps différents. Si un problème est détecté, le système de fermeture de la baignoire s'ouvre en émettant un puissant signal sonore. En outre, la LED rouge s'allume durant l'ouverture. Le module passe ensuite en mode Défaillance. Pour signaler le problème, la LED rouge clignote toutes les 12 secondes et trois, quatre ou cinq fois de suite selon le numéro d'erreur. Un signal sonore retentit également à intervalle régulier pour signaler l'erreur.

Remarque

- Il se peut qu'une seule erreur soit signalée alors qu'il en existe plusieurs. La première erreur détectée est affichée.
- Le signal d'alarme peut être désactivé à l'aide du bouton de réinitialisation de l'alarme.
- Une fois le problème résolu, la commande repasse automatiquement en mode Fonctionnement normal.

Défaillance	Origine	Solution
Défaut de tension de la batterie La LED rouge clignote 3 fois Remarque : En mode Défaillance, la batterie continue de charger. Le chargement doit être suivi d'une réinitialisation.	Prise de batterie défectueuse. La batterie n'est pas chargée à 100 %.	Remplacer la batterie. Après la mise en service, la batterie doit charger pendant au moins 5 (10) heures.
Panne moteur La LED rouge clignote 4 fois	Défaut au niveau de la prise ou du câblage.	Vérifier l'état de la prise et le câblage du capteur.
Défaut du capteur La LED rouge clignote 5 fois	Défaut au niveau de la prise ou du câblage.	Vérifier l'état de la prise et le câblage du capteur.



- 1 Contrôle de fonctionnement
- 2 Réglage de la hauteur 0-9
- 3 LED verte
- 4 Réinitialisation de l'alarme
- 5 Alarme sonore
- 6 LED rouge

E

Indicaciones de seguridad

La conexión eléctrica se realiza mediante una tensión de red de 230 V; se debe garantizar en todo momento el cumplimiento de la norma VDE 0100, Parte 701: Montaje de instalaciones de baja tensión. Es preciso respetar los correspondientes reglamentos y normas específicas de cada país. El montaje solo podrá ser realizado por instaladores profesionales autorizados, siempre de conformidad con las presentes instrucciones de montaje y las reglas y disposiciones de seguridad vigentes. Tras la puesta en servicio y comprobación de funcionamiento de la instalación, este documento se deberá entregar al usuario de la misma para que lo conserve. Asimismo, se deberá llevar a cabo una sesión informativa sobre el manejo de la instalación.

Según la norma EN 60335-1, los niños de 8 años y mayores, así como las personas con capacidades físicas, sensoriales o intelectuales reducidas o que no posean la experiencia ni los conocimientos necesarios, podrán utilizar este producto si están vigilados o si se les ha explicado cómo se puede usar el equipo de forma segura y entienden los peligros derivados de él. No permita que los niños jueguen con el equipo. Los niños no podrán realizar la limpieza ni el mantenimiento que corresponde al usuario sin vigilancia. El desagüe y el rebose solo pueden utilizarse con la alimentación de tensión proporcionada. La batería solo puede sustituirse por una batería original de Viega. Los cables de alimentación defectuosos no pueden repararse y deben sustituirse por productos originales de Viega. Según la norma EN 60335, se debe prever un separador (interruptor) de todos los polos en la instalación fija.

Peligro de muerte por descarga eléctrica



Antes de abrir la carcasa se debe desconectar la tensión de red. Solo un instalador profesional debidamente autorizado podrá realizar trabajos en los componentes eléctricos.

Nota:

- La válvula de desagüe está abierta cuando no hay corriente (p. ej. durante el montaje).
- Al realizarse la puesta en servicio (conexión de red), la válvula se cierra. El mecanismo de cierre manual (válvula de chasquido) se puede abrir.
- Durante el llenado de la bañera, se debe garantizar el control (supervisión) por parte del operario.

Utilización conforme a lo previsto

Desagüe y rebose controlados de forma eléctrica para bañeras con orificio de drenaje de 52 mm. Es exclusivamente apta para las aguas residuales domésticas comunes con temperaturas de hasta 95 °C, a corto plazo. No se permite la introducción de otros líquidos como productos de limpieza, los cuales podrían dañar los equipos sanitarios, de desagüe o las tuberías, especialmente si cuentan con un pH inferior a 4. La instalación de un dispositivo de aireación no sustituye a la ventilación del sistema de desagüe normalizada. El desagüe y el rebose no pueden conectarse a una trampa de drenaje secundaria o central. Solo pueden realizar la instalación empresas especializadas que aseguren el cumplimiento de los reglamentos de construcción.

Capacidad de desagüe: 0,85 l/s con 300 mm de altura de acumulación (según DIN EN 274)

Capacidad de rebose: 0,60 l/s con 60 mm de altura de acumulación del nivel ajustado (según DIN EN 274)

Altura de agua de cierre según DIN EN 274: 50 mm

La capacidad de alimentación recomendada de la grifería no debe superar los 30 l/mm.

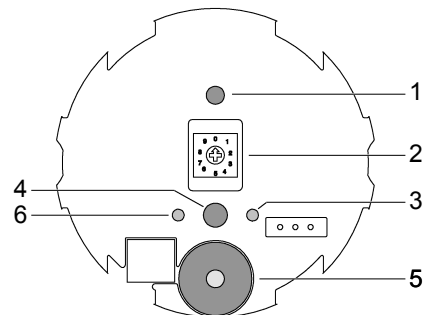
Solución de problemas

El sistema electrónico supervisa automáticamente los componentes conectados y comprueba periódicamente que no presenten fallos. La comprobación de los conjuntos externos se realiza a intervalos diferentes. Si se detecta un problema, el cierre de la bañera se abre con un sonido fuerte. Además, durante el proceso de apertura se enciende el LED rojo. A continuación, el conjunto queda en modo de error. El LED rojo parpadea brevemente a intervalos de 12 segundos, tres, cuatro o cinco veces seguidas en función del número de error, a fin de señalar el problema. También suena una señal de alarma a intervalos regulares para advertir sobre el error.

Nota

- Solo se puede indicar un problema cada vez, aunque pueda haber varios. Se indica el primer error que se haya detectado.
- La señal de alarma se puede desactivar pulsando el botón de restablecimiento de alarma.
- Una vez solucionado el error, el mando pasa automáticamente al modo de servicio normal.

Error	Causa	Solución
Error de tensión de la batería. El LED rojo parpadea 3 veces.	Conector de la batería defectuoso.	Sustituir la batería.
Nota: En modo de error, la batería se sigue cargando. Al terminar el proceso de carga es necesario reiniciar el sistema.	La batería no está completamente cargada.	Tras la puesta en servicio, la batería se debe cargar durante al menos 5 (10) horas.
Error del motor. El LED rojo parpadea 4 veces.	Conector o cableado defectuoso.	Comprobar el conector y el cableado del sensor.
Error de sensor. El LED rojo parpadea 5 veces.	Conector o cableado defectuoso.	Comprobar el conector y el cableado del sensor.



- | | |
|----------------------------------|------------------------------|
| 1 Comprobación de funcionamiento | 4 Restablecimiento de alarma |
| 2 Ajuste de altura 0-9 | 5 Zumbador |
| 3 LED verde | 6 LED rojo |



Indicazioni per la sicurezza

La tensione di rete del collegamento elettrico è pari a 230 V; assicurarsi di rispettare la norma VDE 0100 paragrafo 701, "Costruzione di impianti a bassa tensione". Garantire il rispetto delle norme e delle prescrizioni locali. Il montaggio può essere eseguito esclusivamente da elettricisti specializzati autorizzati, nel rispetto delle presenti istruzioni per il montaggio e delle regole e prescrizioni di sicurezza vigenti. A seguito della messa in esercizio e della verifica di funzionamento dell'impianto, il presente documento deve essere consegnato all'utente dell'impianto che lo dovrà quindi conservare. Dovrà quindi essere garantita la formazione per l'utilizzo dell'impianto.

In conformità alla norma EN 60335-1, il dispositivo può essere utilizzato da bambini di età non inferiore a 8 anni nonché da persone con capacità fisiche, sensoriali o mentali ridotte oppure prive di esperienza e conoscenze, purché sotto sorveglianza o dopo essere state informate in merito all'uso sicuro del dispositivo e ai possibili rischi derivanti. Evitare che i bambini giochino con il dispositivo. La pulizia e la manutenzione utente non devono essere eseguite da bambini senza la sorveglianza degli adulti. Lo scarico e il troppopieno possono essere utilizzati solo se è fornita l'alimentazione di tensione. La batteria può essere sostituita unicamente con una batteria di ricambio Viega. I cavi di alimentazione danneggiati non devono essere riparati, bensì sostituiti con prodotti originali Viega. In conformità alla norma EN 60335, in caso di installazione fissa è necessario prevedere un dispositivo di separazione onnipolare.

Pericolo di morte per folgorazione!



Disinserire la tensione di rete prima di aprire il corpo. Le operazioni sulle componenti elettriche possono essere eseguite esclusivamente da un elettricista specializzato autorizzato.

Nota:

- La valvola di scarico è aperta quando la corrente non è inserita (ad es. in sede di montaggio).
- La valvola si chiude alla messa in esercizio (collegamento alla rete). È possibile aprire il meccanismo di chiusura manuale (valvola a interruttore).
- Garantire il controllo (monitoraggio) dell'utente durante il riempimento della vasca.

Utilizzo conforme

Scarico e troppopieno a controllo elettrico per vasche da bagno con bocca di scarico di 52 mm. Adatto all'utilizzo per acque di scarico di origine domestica con temperatura non superiore a 95 °C. Deve essere evitato il contatto con altri liquidi (come i detersivi) che possono danneggiare i sanitari, il sistema di scarico e le tubazioni, in particolare se il liquido ha un pH inferiore a 4. L'installazione di un aeratore non è sufficiente a soddisfare i requisiti standard di ventilazione dei sistemi di scarico. Scarico e troppo pieno non possono essere collegati a un dispositivo di inibizione degli odori, sia principale che secondario. Il montaggio deve essere eseguito da ditte specializzate e seguendo le normative edilizie.

Resa dello scarico: 0,85 l/s con 300 mm di altezza di invaso (a norma DIN EN 274)

Resa del troppopieno: 0,60 l/s con 60 mm altezza di invaso del livello impostato (a norma DIN EN 274)

Sifone a norma DIN EN 274: 50 mm

La capacità di erogazione del rubinetto non dovrebbe superare il valore consigliato di 30 l/min.

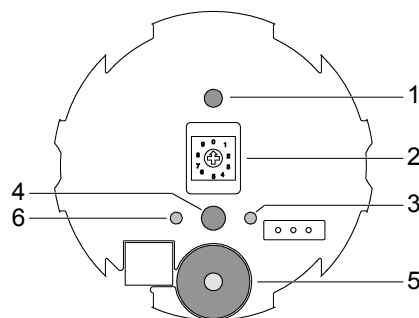
Eliminazione dei guasti

L'elettronica controlla autonomamente le componenti collegate e verifica regolarmente che esse non presentino errori. Il controllo dei moduli esterni viene eseguito a intervalli variabili. Al rilevamento di un problema, la chiusura della vasca viene avviata con un suono acuto. Il LED lampeggia in rosso durante la procedura di apertura. Il modulo si trova quindi in modalità di errore. Il LED lampeggia in rosso a intervalli di 12 secondi per tre, quattro o cinque volte successive a seconda del numero errore per segnalare il problema. Un allarme acustico risuona in concomitanza a intervalli regolari per richiamare l'attenzione sull'errore.

Nota

- È possibile visualizzare solo un errore anche nel caso in cui ve ne sia più di uno. Viene segnalato l'errore che è stato rilevato per primo.
- Azionando il tasto di reset dell'allarme è possibile disattivare il segnale acustico.
- Dopo aver eliminato l'errore, il comando riattiva automaticamente il normale funzionamento.

Errore	Causa	Eliminazione
Errore di tensione della batteria. Il LED lampeggia in rosso 3 volte. Nota: nella modalità errore la batteria continua a essere caricata. Al termine della procedura di ricarica è necessario eseguire un reset.	Spina della batteria difettosa. Batteria non completamente caricata.	Sostituire la batteria. Dopo la messa in esercizio la batteria deve essere caricata per almeno 5 (10) ore.
Errore motore Il LED lampeggia in rosso 4 volte.	Spina o cablaggio difettosi.	Controllare la spina e il cablaggio del sensore.
Errore sensore Il LED lampeggia in rosso 5 volte.	Spina o cablaggio difettosi.	Controllare la spina e il cablaggio del sensore.



- 1 Verifica del funzionamento
- 2 Regolazione altezza 0-9
- 3 LED verde
- 4 Reset dell'allarme
- 5 Segnale acustico
- 6 LED rosso

Veiligheidsinstructies

Voor de elektrische aansluiting is een netspanning van 230 V nodig. Hierbij moet VDE 0100 deel 701 'Opbouw van laagspanningssystemen' in acht worden genomen. De betreffende landspecifieke voorschriften en normen moeten in acht worden genomen. Montage is uitsluitend toegestaan door een erkend sanitairinstallateur met inachtneming van deze montagehandleiding en de geldende regels en veiligheidsbepalingen. Na ingebruikname en een functietest van de installatie moet dit document aan de gebruiker van de installatie worden gegeven. De gebruiker moet worden geïnstrueerd over de bediening van de installatie.

Conform EN 60335-1 mag dit apparaat door kinderen van 8 jaar en ouder en door personen met verminderde fysieke, zintuiglijke of mentale vermogens of een gebrek aan ervaring en kennis worden gebruikt, mits zij onder toezicht staan of de nodige instructies hebben gekregen voor een veilig gebruik van het apparaat en de daaruit voortvloeiende gevaren begrijpen. Kinderen mogen niet met het apparaat spelen. De reiniging en het gebruiksonderhoud mogen zonder toezicht niet door kinderen worden uitgevoerd. De afvoer en overloop mogen alleen worden gebruikt met de meegeleverde voeding. De accu mag alleen worden vervangen door een originele Viega-accu. Defecte voedingskabels mogen niet worden gerepareerd en moeten worden vervangen door originele Viega-producten. Conform EN 60335 is de vaste installatie voorzien van een alpolige werkschakelaar.

Levensgevaar door elektrische schokken!



Schakel voordat u de behuizing opent de netspanning uit. Werkzaamheden aan elektrische onderdelen mogen uitsluitend door een erkend sanitair-installateur worden uitgevoerd.

Aanwijzingen:

- De afvoerklep is in stroomloze toestand geopend (bijvoorbeeld bij het inbouwen).
- Bij ingebruikname (netaansluiting) sluit de klep. Het handmatige sluitmechanisme (klikventiel) kan worden geopend.
- Tijdens het vullen van de badkuip moet een controle (bewaking) door de bediener worden gegarandeerd.

Reglementair gebruik

Elektrisch gestuurde afvoer en overloop voor badkuipen met afvoergat van 52 mm. Het is alleen geschikt voor normaal huishoudelijk afvoerwater met temperaturen tot 95 °C gedurende korte tijd. Het afvoeren van andere vloeistoffen, zoals reinigingsmiddelen, in het bijzonder die met een pH-waarde onder 4, die de sanitaire voorzieningen, drainageobjecten en leidingmaterialen kunnen beschadigen, is niet toegestaan. De montage van de beluchter vervangt niet de standaardventilatie van het afvoersysteem. De afvoer en overloop mogen niet worden aangesloten op een tweede waterslot, bijvoorbeeld een centraal waterslot. Montage mag alleen door gespecialiseerde bedrijven met inachtneming van de bouwvoorschriften worden uitgevoerd.

Afvoercapaciteit: 0,85 l/s bij 300 mm stuwhoogte (conform DIN EN 274)

Overloopcapaciteit: 0,60 l/s bij 60 mm stuwhoogte van het ingestelde niveau (conform DIN EN 274)

Waterslotheogte conform DIN EN 274: 50 mm

De aanbevolen invoercapaciteit van de kraan mag niet meer dan 30 l/min bedragen.

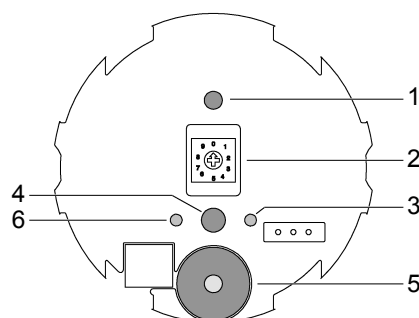
Storingen verhelpen

De elektronica bewaakt zelfstandig de aangesloten componenten en controleert deze regelmatig op fouten. De controle van de externe bouwgroepen wordt met verschillende tijdsintervallen uitgevoerd. Als een probleem wordt vastgesteld, dan wordt de badkuipsluiting met een luide toon opgestart. Verder brandt de rode led tijdens de openingsprocedure. Daarna staat de bouwgroep in de foutmodus. De rode led knippert met een interval van 12 seconden overeenkomstig het foutnummer drie, vier of vijf keer kort achter elkaar om het probleem aan te duiden. Bovendien klinkt regelmatig een alarmsignaal om op de fout te wijzen.

Aanwijzingen:

- Ook als er meerdere fouten actief kunnen zijn, kan slechts één fout worden aangegeven. De eerst vastgestelde fout wordt aangegeven.
- Door indrukken van de alarmresettoets kan het alarmsignaal worden gedeactiveerd.
- Na het verhelpen van de fout schakelt de regeling automatisch naar normaal bedrijf.

Fout	Oorzaak	Oplossing
Accuspanningsfout Rode led knippert 3 keer. Aanwijzing: In de foutmodus wordt de accu verder geladen. Na het laden moet de installatie worden gereset.	Accustekker defect. Accu niet volledig geladen.	Accu vervangen. Na de ingebruikname moet de accu minimaal 5 (10) uur worden geladen.
Motorstoring Rode led knippert 4 keer.	Stekker of bedrading defect.	Controleer de stekker en de bedrading van de sensor.
Sensorstoring Rode led knippert 5 keer.	Stekker of bedrading defect.	Controleer de stekker en de bedrading van de sensor.



- | | |
|-------------------------|--------------|
| 1 Functietest | 4 Alarmreset |
| 2 Hoogteverstelling 0-9 | 5 Buzzer |
| 3 Groene led | 6 Rode led |

S**Säkerhetsanvisningar**

Elanslutningen sker via en nätspänning på 230 V. Observera instruktionerna i VDE 0100 del 701 ang. konstruktion av lågspänningsanläggningar. Gällande nationella föreskrifter och standarder måste beaktas. Monteringen får endast utföras av auktoriserade installatörer med hänsyn till denna monteringsanvisning och gällande regler och säkerhetsbestämmelser. Efter idrifttagning och funktionskontroll av anläggningen ska detta dokument överlämnas till anläggningens användare. En genomgång av manöverfunktionen ska ske.

Enligt EN 60335-1 får denna apparat användas av barn från 8 år och personer med nedsatt fysisk, sensorisk eller mental förmåga eller personer med brist på erfarenhet och kunskap, om de övervakas eller har fått instruktioner om säker användning av apparaten och förstår farorna som användning av apparaten kan resultera i. Barn får inte leka med apparaten. Rengöring och användarunderhåll får inte utföras av barn utan tillsyn. Avlopp och bräddavlopp får endast användas med medföljande spänningsförsörjning. Batteriet får endast bytas mot ett originalbatteri från Viega. Defekt strömkabel får inte repareras och måste bytas mot en originalprodukt från Viega. Enligt EN 60335 krävs en allpolig avskiljningsanordning (brytare) för fast installation.

Livsfara pga. elektrisk chock!

Koppla från nätspänningen innan höljet öppnas. Arbeten på elektriska komponenter får endast utföras av en auktoriserad installatör.

Anvisning:

- I strömlöst tillstånd är avloppsventilen öppen (t.ex. vid montering).
- Vid idrifttagning (nätanslutning) stängs ventilen. Den manuella förslutningsmekaniken (klickventil) kan öppnas.
- Under tiden som badkaret fylls på måste kontroll (övervakning) säkerställas av operatören.

Avsedd användning

Elektriskt styrda avlopp och bräddavlopp för badkar med 52 mm avloppsöppning. Endast lämplig för hushållsavloppsvatten med temperaturer upp till 95 °C (under kort tid). Det är inte tillåtet att leda in andra vätskor, som t.ex. rengöringsmedel, som kan skada sanitetsutrustning, vattenavledningssystem och rörmaterial, speciellt sådana med ett pH-värde under 4. Monteringen av luftaren ersätter inte standardventilation av vattenavledningssystemet. Avlopp och bräddavlopp får inte anslutas till ett andra vattenlås t.ex. centralvattenlås. Montering får endast göras av fackmän enligt byggtkniska föreskrifter.

Avloppsvolym: 0,85 l/s vid inställningshöjd på 300 mm (enligt DIN EN 274).

Bräddavloppsvolym: 0,60 l/s vid inställningshöjd på 60 mm för inställd nivå (enlig DIN EN 274).

Vattenlåshöjd enligt DIN EN 274: 50 m.

Rekommenderat tillopp för blandaren ska inte överskrida 30 l/m.

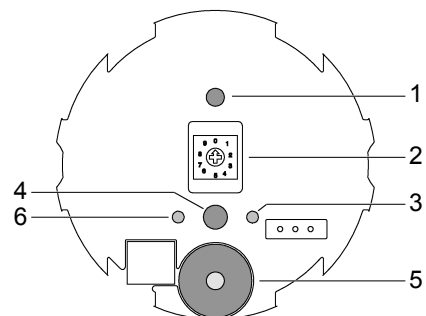
Felavhjälpning

Elektroniken övervakar automatiskt de anslutna komponenterna och kontrollerar dessa regelbundet efter fel. Kontrollen av externa komponentgrupper genomförs med olika tidsintervall. Om ett problem upptäcks öppnas badkarsproppen och en hög ljudsignal hörs. Den röda LED-lampan fortsätter att lysa under öppningsförloppet. Komponentgruppen befinner sig därefter i felläge. Den röda LED-lampan blinkar i intervall om 12 sekunder; tre, fyra eller fem gånger kort efter varandra, motsvarande felnumret, för att signalera att ett problem föreligger. Dessutom hörs en larmsignal med regelbundna intervall för att uppmärksamma på felet.

Anvisning

- Endast ett fel visas, även om flera föreligger. Det fel som visas är det som upptäcktes först.
- Larmsignalen kan inaktiveras genom att trycka på larmåterställningsknappen.
- Efter att felet har åtgärdats återgår styrningen automatiskt till normaldrift

Fel	Orsak	Åtgärd
Batterispänningsfel Den röda LED-lampan blinkar 3 gånger. Anvisning: I felläge fortsätter batteriet att laddas. Efter laddningen krävs en återställning.	Batterikontakt defekt. Batteriet inte fullt laddat.	Byte av batteri. Efter idrifttagningen måste batteriet laddas i minst 5 (10) timmar.
Motorfel Den röda LED-lampan blinkar 4 gånger	Kontakt eller kabeldragning defekt.	Kontrollera sensorns kontakt och kabeldragning.
Sensorfel Den röda LED-lampan blinkar 5 gånger	Kontakt eller kabeldragning defekt.	Kontrollera sensorns kontakt och kabeldragning.



- | | |
|---------------------|---------------------|
| 1 Funktionskontroll | 4 Larmåterställning |
| 2 Höjdjustering 0-9 | 5 Summer |
| 3 LED grön | 6 LED röd |

DK

Sikkerhedsanvisninger

Den elektriske tilslutning udføres via en netspænding på 230 V. I den forbindelse skal VDE 0100 del 701 vedrørende etablering af lavspændingsanlæg overholdes. De forskrifter og standarder, der gælder i de respektive lande, skal overholdes. Montering må kun udføres af autoriserede installatører, og denne monteringsvejledning samt de gældende regler og sikkerhedsbestemmelserne skal overholdes. Efter ibrugtagning og funktionskontrol af anlægget skal dette dokument overdrages til brugeren af anlægget til opbevaring. Der skal udføres en instruktion i betjeningsfunktionen.

I henhold til EN 60335-1 må dette apparat anvendes af børn fra 8 år og opefter samt af personer med nedsatte fysiske, sensoriske eller mentale evner eller med manglende erfaring og viden, hvis de er under opsyn eller har fået instruktion i sikker brug af apparatet og forstår de farer, dette kan medføre. Børn må ikke lege med apparatet. Rengøring og vedligeholdelse fra brugers side må ikke udføres af børn uden opsyn. Af- og overløb må kun anvendes med den medfølgende spændingsforsyning. Batteriet må kun skiftes ud med et originalt batteri fra Viega. Defekte forsyningskabler må ikke repareres og skal udskiftes med originale produkter fra Viega. I henhold til EN 60335 skal der i den faste installation være en alpolet afbryder.

Livsfare som følge af elektrisk stød!



Afbryd netspændingen, inden huset åbnes. Arbejder på elektriske dele må kun udføres af en autoriseret elinstallatør.

Bemærk:

- I strømløs tilstand er afløbsventilen åbnet (f.eks. ved installation).
- Ved idrifttagning (nettilslutning) lukker ventilen. Den manuelle låsemekanik (klikventil) kan åbnes.
- Fyldningen af badekarret skal kontrolleres (overvåges) af brugeren.

Tilsigtet anvendelse

Elektrisk styret af- og overløb til badekar med 52 mm afløbshul. Af- og overløbet er udelukkende egnet til almindelig husspildevand med temperaturer kortvarigt op til 95 °C. Udledning af andre væsker, som f.eks. rengøringsmidler, der kan beskadige sanitetsgenstande, dræningsgenstande og rørmaterialer, især sådanne med en pH-værdi under 4, er ikke tilladt. Installation af ventilatoren erstatter ikke den standardiserede ventilation af afvandingsystemet. Af- og overløbet må ikke sluttes til en ekstra vandlås f.eks. den centrale vandlås. Må kun installeres af et specialiseret firma, og de byggetekniske forskrifter skal overholdes.

Afløbsydelse: 0,85 l/s ved 300 mm opstemningshøjde (iht. DIN EN 274)

Overløbsydelse: 0,60 l/s ved 60 mm opstemningshøjde for det indstillede niveau (iht. DIN EN 274)

Spærrevandshøjde iht. DIN EN 274: 50 mm

Den anbefalede tilløbsydelse for armaturet bør ikke overstige 30 l/min.

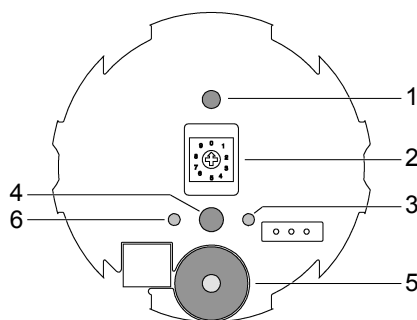
Afhjælpning af fejl

Elektronikken overvåger automatisk de tilsluttede komponenter og kontrollerer disse regelmæssigt for fejl. Kontrollen af de eksterne moduler udføres med forskellige tidsintervaller. Når der er registreret et problem, kører bundventilen op med en høj lyd. Desuden lyser den røde LED under åbningen. Modulet befinder sig derefter i fejltilstand. Den røde LED blinker i et 12-sekunders interval – tre, fire eller fem gange efter hinanden alt efter fejlnummer – for at signalere problemet. Derudover lyder med regelmæssig afstand et alarmsignal for at gøre opmærksom på fejlen.

Bemærk

- Der kan altid kun vises én fejl, selvom der godt kan forekomme flere på samme tid. Det er den fejl, der er registreret først, som vises først.
- Alarmsignalet kan deaktiveres ved at trykke på alarm-reset-knappen.
- Når fejlen er afhjulpet, skifter styringen automatisk over i normal drift.

Fejl	Årsag	Afhjælpning
Batterispændingsfejl LED'en blinker rødt 3 gange Bemærk: I fejltilstand lades batteriet fortsat op. Efter opladning kræves et reset.	Defekt batteristik. Batteri ikke ladet helt op.	Skift batteri. Efter idrifttagning skal batteriet lade op i mindst 5 (10) timer.
Motorfejl LED'en blinker rødt 4 gange	Fejl på stik eller ledninger.	Kontrollér sensorens stik og ledninger.
Sensorfejl LED'en blinker rødt 5 gange	Fejl på stik eller ledninger.	Kontrollér sensorens stik og ledninger.



- 1 Funktionskontrol
- 2 Højdejustering 0-9
- 3 Grøn LED
- 4 Alarm reset
- 5 Buzzer
- 6 Rød LED

N

Sikkerhetskavvisninger

Den elektriske tilkoblingen bruker en nettspenning på 230 V, og i den forbindelse må VDE 0100 del 701 Opprettelse av lavspenningsanlegg følges. De respektive landspesifikke forskriftene og standardene må følges. Montering kan bare utføres av godkjente profesjonelle installatører i samsvar med denne monteringsveiledningen og de gjeldende reglene og sikkerhetsbestemmelsene. Etter idriftsetting og funksjonstest av anlegget, skal dette dokumentet overleveres til brukeren av anlegget. Det skal gjennomføres en innføring i betjeningsfunksjonen. I henhold til EN 60335-1 kan denne enheten brukes av barn fra de er 8 år og personer med reduserte fysiske, sensoriske eller mentale evner eller mangel på erfaring og kunnskaper dersom de er under tilsyn eller har blitt instruert om sikker bruk av enheten og forstår farene i forbindelse med bruken av den. Barn må ikke leke med enheten. Rengjøring og brukervedlikehold må ikke utføres av barn uten tilsyn.

Av- og overløpet skal bare brukes med den medfølgende spenningsforsyningen. Batteriet skal bare skiftes ut med et originalt batteri fra Viega. Defekte forsyningskabler skal ikke repareres, og må skiftes ut med originalprodukter fra Viega. I henhold til EN 60335 skal den fastmonterte installasjonen være utstyrt med en allopet skilleinnretning (bryter).

Livsfare på grunn av elektrisk støt!



Koble fra nettspenningen før huset åpnes. Arbeid på de elektriske delene må bare gjennomføres av en godkjent faginstallatør.

Merk:

- Avløpsventilen er åpen i strømløs tilstand (f.eks. ved montering).
- Ved idriftsetting (strømtilkobling) lukkes ventilen. Den manuelle låsemekanismen (klikkventil) kan åpnes.
- Under fyllingen av badekaret må brukeren sørge for kontroll (overvåkning).

Tiltenkt bruk

Elektrisk styrt av- og overløp til badekar med 52 mm avløpsåpning. Den er utelukkende egnet til vanlig avløpsvann i husholdninger med kortvarig temperatur opptil 95 °C. Innledning av andre væsker, f.eks. rengjøringsmidler som kan skade sanitær- og avløpskomponenter og rørmateriale, spesielt slike med en pH-verdi under 4, er ikke tillatt. Montering av ventilasjon erstatter ikke ventilasjon av avløps-systemet iht. standard. Av- og overløpet skal ikke kobles til en annen luktfelle, som f.eks. en sentral luktfelle. Montering skal bare utføres av fagbedrifter og i samsvar med byggtekniske forskrifter.

Avløpsytelse: 0,85 l/s ved en oppdemningshøyde på 300 mm (iht. DIN EN 274)

Overløpsytelse: 0,60 l/s ved en oppdemningshøyde på 60 mm av innstilt nivå (iht. DIN EN 274)

Sperrevannhøyde iht. DIN EN 274: 50 mm

Armaturens anbefalte innløpskapasitet skal ikke overskride 30 l/min.

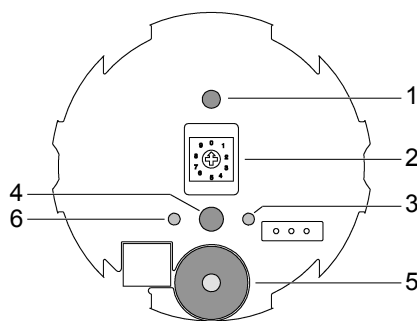
Utbedring av feil

Elektronikken overvåker automatisk de tilkoblede komponentene og kontrollerer dem regelmessig med tanke på feil. Kontrollen av de eksterne komponentgruppene gjennomføres med ulike tidsintervaller. Hvis det registreres et problem, kjøres kardekselet opp med en høy lyd. Den røde LED-en lyser under åpningen. Komponentgruppen er deretter i feilmodus. Den røde LED-en lyser kort med 12 sekunders intervall tre, fire eller fem ganger på rad i henhold til feilnummeret for å signalisere problemet. I tillegg høres et alarmsignal med jevne mellomrom for å gjøre oppmerksom på feilen.

Merk

- Det kan bare vises én feil om gangen selv om det kan finnes flere. Feilen som ble registrert først, vises.
- Alarmsignalet kan deaktiveres ved å trykke flere ganger på knappen for alarmtilbakestilling.
- Når feilen er utbedret, går styringen automatisk over til normaldrift.

Feil	Årsak	Utbedring
Batterispenningsfeil Rød LED blinker 3 ganger Merk: I feilmodus lades batteriet fortsatt. Etter ladingen er det nødvendig med tilbakestilling.	Batteristøpsel defekt. Batteriet er ikke fullstendig ladet.	Skift ut batteriet. Etter idriftsettingen må batteriet lades i minst 5 (10) timer.
Motorfeil Rød LED blinker 4 ganger	Feil på støpsel eller kabling.	Kontroller støpselet og kablingen til sensoren.
Sensorfeil Rød LED blinker 5 ganger	Feil på støpsel eller kabling.	Kontroller støpselet og kablingen til sensoren.



- 1 Funksjonstest
- 2 Høydejustering 0-9
- 3 Grønn LED
- 4 Alarmtilbakestilling
- 5 Sumner
- 6 Rød LED

FIN

Turvallisuusohjeet

Laite liitetään sähköverkkoon 230 voltin jännitteellä. Tässä on noudatettava pienjännitelaitteiden asennusta koskevaa standardia VDE 0100, osa 701. Asianomaisia maakohtaisia määräyksiä ja standardeja on noudatettava. Asennus on sallittu vain hyväksytyjen ammattiasentajien suorittamana ja tätä asennusohjetta sekä voimassa olevia sääntöjä ja turvallisuusmääräyksiä noudattaen. Laitteiston käyttöönoton ja toimintatarkastuksen jälkeen tämä dokumentti on annettava laitteiston käyttäjän haltuun. Laitteiston käyttöön on annettava perehdytys.

Standardin EN 60335-1 mukaisesti tätä laitetta saavat käyttää 8-vuotiaat ja sitä vanhemmat lapset sekä henkilöt, joiden fyysiset, sensoriset ja mentaaliset kyvyt ovat rajoittuneet tai joilla ei ole kokemusta laitteen käyttämisestä, mikäli heitä valvotaan tai heille on opastettu laitteen turvallinen käyttö ja he ymmärtävät siitä aiheutuvat vaarat. Älä anna lasten leikkiä laitteella. Älä anna lasten suorittaa puhdistusta ja käyttäjähuoltoa ilman valvontaa. Poisto- ja ylivuotoa saa käyttää vain mukana toimitetun virransyötön kanssa. Akun saa vaihtaa vain Viegan alkuperäiseen akkuun. Viallista syöttökaapelia ei saa korjata, vaan se on vaihdettava Viegan alkuperäiseen tuotteeseen. Standardin EN 60335 mukaan kiinteässä asennuksessa on käytettävä moninapaista katkaisulaitetta (kytkin).

Sähköiskun aiheuttama hengenvaara!



Katkaise verkkojännite ennen kotelon avaamista. Sähköosiin saa tehdä toimenpiteitä vain valtuutettu ammattiasentaja.

Ohje:

- Poistoventtiili on virrattomassa tilassa auki (esim. asennettaessa).
- Käyttöönoton yhteydessä (verkkoon liitettäessä) venttiili sulkeutuu. Manuaalinen tulppamekanismi (painettava pohjaventtiili) voidaan avata.
- Kylpyammeen täytön aikana on varmistettava, että haltija voi valvoa sitä.

Määräystenmukainen käyttö

Sähköisesti ohjattu poisto- ja ylivuoto kylpyammeille, 52 mm:n poistoaukko. Tarkoitettu vain kotitalouksien poistovesille, joiden lämpötila voi ulottua lyhytaikaisesti 95 °C:seen. Muiden nesteiden, kuten puhdistusaineiden, jotka voivat vaurioittaa saniteettivarusteita, vedenpoistolaitteita ja putkimateriaaleja, erityisesti niiden pH-arvon ollessa alle 4, käyttäminen ei ole sallittua. Ilmastimen asennus ei korvaa vedenpoistojärjestelmän normien mukaista ilmastamista. Poisto- ja ylivuotoa ei saa liittää toiseen hajulukkaan, esim. keskitettyyn hajulukkaan. Asennuksen saavat suorittaa vain alan yritykset ottaen huomioon rakennustekniset määräykset.

Poistokapasiteetti: 0,85 l/s padotuskorkeuden ollessa 300 mm (standardin DIN EN 274 mukaisesti)

Ylivuotokapasiteetti: 0,60 l/s säädetyn tason padotuskorkeuden ollessa 60 mm (standardin DIN EN 274 mukaisesti)

Sulkuveden korkeus standardin DIN EN 274 mukaisesti: 50 mm

Hanan suositeltu tulokapasiteetti ei saa ylittää arvoa 30 l/min.

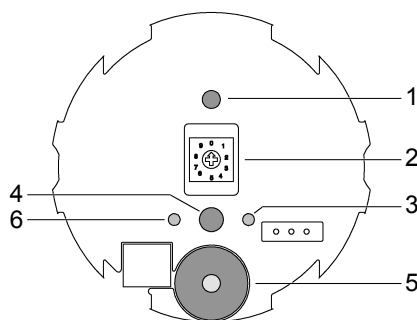
Toimintahäiriön korjaaminen

Elektroniikka valvoo itsenäisesti liitettyjä komponentteja ja tarkastaa ne säännöllisesti vikojen varalta. Ulkoiset kokoonpanot tarkastetaan erilaisin aikavälein. Jos havaitaan ongelma, ammeen tulppa ponnahtaa ylös ja kuuluu kova ääni. Lisäksi punainen LED vilkkuu avaamisen aikana. Kokoonpano on tämän jälkeen vikatilassa. Punainen LED-valo ilmaisee ongelman vilkkumalla 12 sekunnin välein vikanumerosta riippuen kolme, neljä tai viisi kertaa lyhyesti peräkkäin. Lisäksi säännöllisin välein kuuluu hälytysmerkkiäni, joka kertoo viasta.

Ohje

- Ilmoitus voi tulla aina vain yhdestä viasta, vaikka niitä voi olla useita. Ensimmäiseksi havaittu vika tulee näkyviin.
- Hälytysignaali voidaan deaktivoida painamalla hälytyksen nollausnäppäintä.
- Kun vika on korjattu, ohjaus palaa automaattisesti normaalkäyttöön.

Vika	Syy	Korjaus
Akkujännitteen vika Punainen LED vilkkuu 3 kertaa Ohje: Vikatilassa akun lataaminen jatkuu. Latauksen jälkeen vaaditaan nollaus.	Akkupistoke viallinen. Akku ei ole täyteen ladattu.	Akun vaihto. Käyttöönoton jälkeen akkua on ladattava vähintään 5 (10) tuntia.
Moottorivika Punainen LED vilkkuu 4 kertaa	Pistoke tai kaapelointi viallinen.	Tarkasta anturin pistoke ja kaapelointi.
Anturivika Punainen LED vilkkuu 5 kertaa	Pistoke tai kaapelointi viallinen.	Tarkasta anturin pistoke ja kaapelointi.



- | | |
|---------------------|----------------------|
| 1 Toimintatarkastus | 4 Hälytyksen nollaus |
| 2 Korkeussäätö 0-9 | 5 Summeri |
| 3 Vihreä LED | 6 Punainen LED |

PL

Wskazówki dotyczące bezpieczeństwa

Urządzenie zasilane z sieci o napięciu 230 V, należy stosować się do VDE 0100 część 701 - Wykonanie urządzeń niskonapięciowych. Należy stosować się do przepisów i norm obowiązujących w kraju użytkowania urządzenia. Montaż możliwy wyłącznie przez wykwalifikowanych i autoryzowanych instalatorów z uwzględnieniem niniejszej instrukcji montażu oraz obowiązujących zasad i przepisów bezpieczeństwa. Po rozruchu i kontroli funkcjonowania urządzenia należy przekazać niniejszy dokument użytkownikowi urządzenia. Należy przeprowadzić instruktaż w zakresie obsługi urządzenia.

Według EN 60335-1 urządzenie to może być eksploatowane przez dzieci powyżej 8 roku życia oraz osoby o ograniczonych zdolnościach fizycznych, sensorycznych lub umysłowych lub osoby wykazujące braki w doświadczeniu i/lub wiedzy, jeżeli są one nadzorowane lub przejdą instruktaż w zakresie bezpiecznego korzystania z urządzenia i zrozumiały wynikające z tego zagrożenia. Dzieci nie powinny bawić się urządzeniem. Czynnności w zakresie czyszczenia i konserwacji nie mogą być wykonywane przez dzieci, chyba że są one nadzorowane. Użytkowanie odpływu i przelewu wyłącznie wraz z dostarczonym elementem zasilającym. Wymiana akumulatora wyłącznie na oryginalny akumulator Viega. Uszkodzone kable zasilające nie podlegają naprawie, lecz wymianie na nowe, oryginalne produkty Viega. Według EN 60335 w stałej instalacji należy przewidzieć system rozłączania (wyłącznik) obejmujący wszystkie bieguny.

Zagrożenie życia spowodowane porażeniem energią elektryczną!



Przed otwarciem obudowy należy odłączyć zasilanie. Wykonanie prac przy elementach elektrycznych możliwe jest wyłącznie przez wykwalifikowanych i autoryzowanych instalatorów.

Wskazówka:

- Zawór spustowy po odłączeniu napięcia jest otwarty (np. podczas montażu).
- Podczas rozruchu (przyłącze sieciowe) zawór zamyka się. Możliwe jest otwarcie mechanicznego systemu zamykania, obsługiwanego ręcznie (zawór klik).
- Podczas napełniania wanny należy zapewnić kontrolę (nadzór) użytkownika.

Użytkowanie w sposób zgodny z przeznaczeniem

Elektrycznie sterowany odpływ i przelew do wanien z otworem odpływowym 52 mm. Nadaje się wyłącznie do ścieków domowych o temperaturze chwilowej do 95 °C. Wprowadzanie innych cieczy, takich jak środki czystości, które mogą uszkodzić przedmioty wyposażenia sanitarnego, przedmioty służące do odwadniania i surowce, w szczególności o odczynie pH poniżej 4 nie jest dopuszczalne. Montaż systemu napowietrzania nie zastępuje normowego napowietrzania systemu odwadniania. Nie należy podłączać odpływu i przelewu do drugiego zamknięcia wodnego, np. do centralnego zamknięcia wodnego. Zabudowę powinna wykonać wyłącznie profesjonalna firma przy uwzględnieniu przepisów budowlanych.

Wydajność odpływu: 0,85 l/s dla wysokości spiętrzania 300 mm (według DIN EN 274)

Wydajność przelewu: 0,60 l/s dla wysokości spiętrzania 60 mm ustalonego poziomu (według DIN EN 274)

Wysokość zamknięcia wodnego według DIN EN 274: 50 mm

Zalecana wydajność dopływu armatury nie powinna przekraczać 30 l/min.

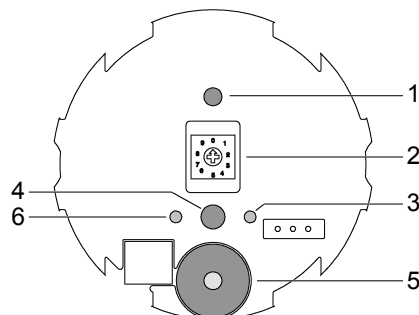
Usuwanie usterek

Elektronika samoczynnie monitoruje podłączone elementy i regularnie sprawdza je w celu wykrycia błędów. Kontrola podzespołów zewnętrznych odbywa się w różnych interwałach czasowych. Po rozpoznaniu problemu następuje otwarcie zamknięcia wanny, słyszalny jest przy tym głośny sygnał. Podczas procesu otwierania świeci się czerwona dioda. Następnie podzespół przechodzi w tryb błędu. W celu sygnalizacji problemu czerwona dioda LED pulsuje cyklicznie w interwale 12-sekundowym, stosownie do numeru błędu cykl stanowią trzy, cztery lub pięć impulsów świetlnych. Dodatkowo rozlega się sygnał alarmowy w regularnych odstępach czasu w celu sygnalizacji błędu.

Wskazówka

- Możliwe jest uwidocznienie tylko jednego błędu, nawet wtedy, gdy występuje ich więcej. Uwidoczniony zostanie zawsze pierwszy rozpoznany błąd.
- Wciśnięcie przycisku resetu alarmu umożliwia deaktywowanie sygnału alarmowego.
- Po usunięciu błędu sterownik przechodzi automatycznie w normalny tryb pracy.

Błąd	Przyczyna	Usuwanie
Błąd napięcia akumulatora Dioda LED pulsuje 3 razy światłem czerwonym	Uszkodzony wtyk akumulatora. Akumulator nie został w pełni naładowany.	Należy wymienić akumulator. Po rozruchu należy ładować akumulator co najmniej 5 (10) godzin.
Wskazówka: W trybie błędu nadal trwa ładowanie akumulatora. Po procesie ładowania konieczny jest reset.		
Błąd silnika Dioda LED pulsuje 4 razy światłem czerwonym	Wadliwy wtyk lub okablowanie.	Sprawdzić wtyk lub okablowanie czujnika.
Błąd czujnika Dioda LED pulsuje 5 razy światłem czerwonym	Wadliwy wtyk lub okablowanie.	Sprawdzić wtyk lub okablowanie czujnika.



- 1 Kontrola funkcji
- 2 Regulacja wysokości 0-9
- 3 Dioda LED zielona
- 4 Reset alarmu
- 5 Brzęczyk
- 6 Dioda LED czerwona

يستخدم التوصيل الكهربائي جهد موصلات رئيسية يبلغ 230 فولت. وتجب مراعاة الامتثال لمعايير إقامة التركيبات الكهربائية منخفضة الجهد (VDE 0100 الجزء 701). يجب مراعاة اللوائح والمعايير الخاصة بكل بلد. كما يُحظر التجميع إلا عن طريق عمال تركيب متخصصين ومعتمدين يتبعون تعليمات التركيب الواردة هنا ويلتزمون باللوائح ذات الصلة وأحكام السلامة. وبعد إجراء اختبار جاهزية التشغيل وإتمام اختبار وظائف الجهاز، يجب تقديم هذا المستند إلى مستخدم الجهاز لحفظه. كما يجب التدريب على استخدام وظائف تشغيل النظام.

وفقاً للمعيار EN 60335-1، يمكن لكل من الأطفال الذين تزيد أعمارهم عن 8 سنوات، وكذلك الأشخاص ذوي القدرات البدنية، أو الحسية، أو العقلية الخاصة، أو الأشخاص الذين ينقصهم القدر الكافي من الخبرة والمعرفة استخدام هذا الجهاز بشرط الإشراف عليهم أو توجيههم نحو الاستخدام الآمن للجهاز وفهمهم للمخاطر الناتجة عنه. يجب ألا يلعب الأطفال بالجهاز. يجب ألا تُنفذ أعمال التنظيف والصيانة الخاصة بالمستخدم بواسطة الأطفال من دون إشراف. يجب ألا يُستخدم نظام الصرف والطفح إلا مع فلتية الإمداد المرفقة مع الجهاز. يجب ألا تُستبدل البطارية إلا ببطارية أصلية من Viega. يجب عدم إصلاح كابلات الطاقة المعيبة ويجب استبدالها بمنتجات أصلية من Viega. يجب تضمين جهاز فصل متعدد الأقطاب (مفتاح) في التركيب الدائم وفقاً للمعيار EN 60335.

خطر الإصابة القاتلة بسبب الصق الكهربائي!

أغلق التيار الكهربائي من المصدر الرئيسي قبل فتح الغطاء. يُحظر العمل على الأجزاء الكهربائية إلا عن طريق عامل تركيب متخصص ومعتمد.



تنبيه:

- يفتح صمام المخرج عند عدم وجود تيار (على سبيل المثال أثناء التركيب).
- سوف يُغلق الصمام أثناء التشغيل (التوصيل بالمقبس الرئيسي). يمكن تشغيل آلية الغلق اليدوي (الفرق فوق الصمام).
- عند ملء حوض الاستحمام، يجب على المشغل التأكد من مراقبة العملية (الإشراف عليها).

الاستخدام المستهدف

نظام صرف وطفح يُتحكم فيه كهربياً مخصص لأحواض الاستحمام ومزود بفتحة تصريف 52 مم. ويُعد الجهاز مناسباً فقط لمياه الصرف المنزلية العادية التي تتميز بدرجات حرارة قصيرة الأجل تصل إلى 95 درجة مئوية. ولا يُسمح بإدخال سوائل أخرى (مثل منتجات التنظيف، وبخاصة المنتجات التي تقل قيمة الأس الهيدروجيني فيها عن 4)، والتي قد تلحق الضرر بالمعدات الصحية، وتركيبات الصرف، ومواد الأنابيب. لا يُغني تركيب مروحة هوائية عن الحاجة إلى توفير مصدر تهوية متوافق مع المعايير لنظام الصرف. يجب ألا يكون نظام الصرف والطفح متصلاً بمصيدة مياه ثانية أو مصيدة مياه مركزية. يجب ألا تُجرى عملية التركيب إلا بواسطة شركات متخصصة تلتزم بالإرشادات التقنية للتركيبات.

قدرة الصرف: 0.85 لتر / ثانية على ارتفاع تراكم 300 مم (طبقاً للمعيار DIN EN 274)
قدرة منع الفائض: 0.60 لتر / ثانية على ارتفاع تراكم 60 مم من المستوى المحدد (وفقاً للمعيار DIN EN 274)

ارتفاع مصيدة المياه وفقاً للمعيار DIN EN 274: 50 مم

يجب ألا تتجاوز سعة الإمداد الموصى بها للخلاط 30 لترًا / دقيقة.

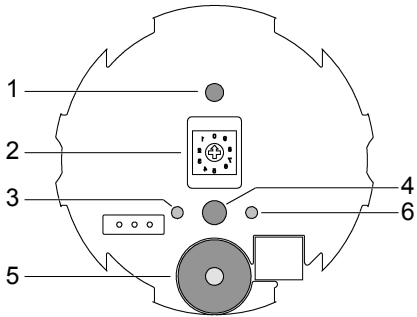
استكشاف الأخطاء وإصلاحها

تعمل الإلكترونيات على مراقبة المكونات المتصلة بصورة مستقلة كما تتحقق منها بحثاً عن أي خلل بانتظام. كما أنه يتم فحص التجميعات الخارجية على فواصل زمنية مختلفة. وفي حال تحديد إحدى المشكلات، فسيتم فتح أداة سد حوض الاستحمام مع إصدار صوت صافرة عالي. كما سيضيئ مصباح LED الأحمر أثناء عملية الفتح. وسيكون التجميع عندئذٍ في وضع الخلل. كما سيومض مصباح LED الأحمر ثلاث أو أربع أو خمس مرات متتالية سريعة وفي فواصل زمنية تبلغ 12 ثانية حسب رقم الخلل للإشارة إلى المشكلة الموجودة. بالإضافة إلى ذلك، سيصدر الإنذار صوتاً تنبيهياً على فواصل زمنية منتظمة للإشارة إلى الخلل.

تنبيه:

- لا يمكن الإشارة إلا لخلل واحد في كل مرة، حتى وإن كان هناك أكثر من خلل. وسيتم الإشارة إلى الخلل المُحدد أولاً.
- يمكن تعطيل الإنذار بالضغط على زر إعادة ضبط الإنذار.
- وبعد حل الخلل، سيعود التحكم إلى التشغيل العادي تلقائياً.

الخلل	السبب	الحل
خلل بجهد البطارية وميض مصباح LED الأحمر 3 مرات	يوجد عيب بقباس البطارية.	استبدل البطارية.
تنبيه: يستمر البطارية في الشحن أثناء وضع الخلل. وبعد عملية الشحن، سيتعين إجراء إعادة الضبط.	البطارية غير مشحونة بالكامل.	بعد التشغيل، يجب شحن البطارية لمدة 5 (10) ساعات على الأقل.
خلل في المحرك وميض مصباح LED الأحمر 4 مرات	يوجد عيب إما بالقباس وإما بتوصيلات الأسلاك.	تحقق من قابس المستشعر أو توصيلات أسلاكه.
خلل في المستشعر وميض مصباح LED الأحمر 5 مرات	يوجد عيب إما بالقباس وإما بتوصيلات الأسلاك.	تحقق من قابس المستشعر أو توصيلات أسلاكه.



- 1 اختبار الوظائف
- 2 تعديل الارتفاع من 0 إلى 9
- 3 مصباح LED الأخضر
- 4 إعادة ضبط الإنذار
- 5 جرس الطنان
- 6 مصباح LED الأحمر



Υποδείξεις ασφαλείας

Η ηλεκτρική σύνδεση πραγματοποιείται σε τάση δικτύου 230 V και πρέπει να διασφαλίζεται συμμόρφωση με τη διάταξη VDE 0100, τμήμα 701, για την εγκατάσταση συστημάτων χαμηλής τάσης. Πρέπει να τηρούνται οι εκάστοτε διατάξεις και οι κανονισμοί για κάθε χώρα. Η συναρμολόγηση επιτρέπεται μόνο από εξουσιοδοτημένους ειδικούς εγκαταστάτες, σύμφωνα με τις παρούσες οδηγίες συναρμολόγησης και τους ισχύοντες κανόνες και κανονισμούς ασφαλείας. Μετά την έναρξη λειτουργίας και τη δοκιμή λειτουργίας του συστήματος, αυτό το έγγραφο πρέπει να παραδοθεί στον χρήστη της εγκατάστασης. Πρέπει να ενημερώσετε σχετικά με τη λειτουργία χειρισμού.

Σύμφωνα με το EN 60335-1 αυτή η συσκευή μπορεί να χρησιμοποιηθεί από παιδιά άνω των 8 ετών, καθώς και από άτομα με μειωμένες φυσικές, αισθητηριακές ή ψυχικές ικανότητες ή έλλειψη εμπειρίας και γνώσεων, αν βρίσκονται υπό επίτηρηση ή αν έχουν ενημερωθεί για την ασφαλή χρήση της συσκευής και τους κινδύνους που προκύπτουν από αυτήν. Τα παιδιά δεν επιτρέπεται να παίζουν με τη συσκευή. Ο καθαρισμός και η συντήρηση από το χρήστη δεν επιτρέπεται να εκτελείται από παιδιά χωρίς επίβλεψη. Η εκροή και η υπερχειλίση επιτρέπεται να χρησιμοποιούνται μόνο με την παραδιδόμενη τροφοδοσία τάσης. Η μπαταρία επιτρέπεται να αντικαθίσταται μόνο με μια γνήσια μπαταρία της Viega. Τα ελαττωματικά καλώδια τροφοδοσίας δεν επιτρέπεται να επισκευάζονται και πρέπει να αντικαθίστανται από γνήσια προϊόντα της Viega. Σύμφωνα με το EN 60335 η μόνιμη εγκατάσταση πρέπει να διαθέτει μια ολοπολική διάταξη αποσύζευξης (διακόπτης).

Κίνδυνος για τη ζωή λόγω ηλεκτροπληξίας!



Πριν ανοίξετε το περίβλημα διακόψτε την τάση δικτύου. Οι εργασίες στα ηλεκτρικά τμήματα επιτρέπονται μόνο από εξουσιοδοτημένους ειδικούς εγκαταστάτες.

Παρατήρηση:

- Η βαλβίδα εκροής ανοίγει σε κατάσταση χωρίς ρεύμα (π.χ. κατά την τοποθέτηση).
- Θέτοντας σε λειτουργία (σύνδεση στο δίκτυο), η βαλβίδα κλείνει. Ο μηχανισμός χειροκίνητης ασφάλισης (βαλβίδα με κλικ) μπορεί να ανοίξει.
- Κατά την πλήρωση της μπανιέρας πρέπει να πραγματοποιείται έλεγχος (παρακολούθηση) από τον χειριστή.

Ενδειγμένη χρήση

Ηλεκτρικά ελεγχόμενη εκροή και υπερχειλίση για μπανιέρες με οπή εκροής 52 mm. Κατάλληλο μόνο για συνήθη οικιακά υδατικά απόβλητα με θερμοκρασίες έως βραχυπρόθεσμα 95 °C. Η προετοιμασία άλλων υγρών, όπως καθαριστικά μέσα, τα οποία θα μπορούσαν να καταστρέψουν τα παρελκόμενα υγιεινής, στοιχεία αποστράγγισης και υλικά σωλήνων, ιδιαίτερα τέτοια με τιμή pH κάτω του 4, δεν επιτρέπονται. Η τοποθέτηση του ανεμιστήρα δεν αντικαθιστά κανένα τυπικό αερισμό του συστήματος αποστράγγισης.

Η εκροή και η υπερχειλίση δεν επιτρέπεται να συνδέεται σε δεύτερη παγίδα οσμών π.χ. κεντρική παγίδα οσμών. Τοποθέτηση μόνο από εξειδικευμένες εταιρείες λαμβάνοντας υπόψη τις κατασκευαστικές προδιαγραφές.

Ισχύς εκροής: 0,85 l/s σε ύψος συσσώρευσης 300 mm (σύμφωνα με το DIN EN 274)

Ισχύς υπερχειλίσης: 0,60 l/s σε ύψος συσσώρευσης 60 mm του ρυθμισμένου επιπέδου (σύμφωνα με το DIN EN 274)

Ύψος παγίδας νερού σύμφωνα με το DIN EN 274: 50 mm

Η συνιστώμενη ισχύς τροφοδοσίας της βρύσης πρέπει να μην υπερβαίνει τα 30 l/min.

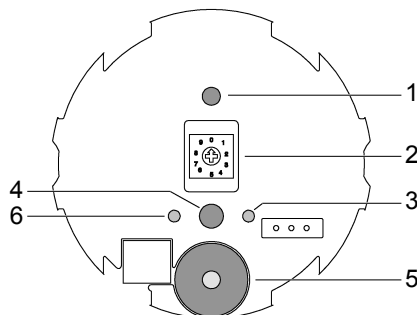
Αποκατάσταση βλαβών

Το ηλεκτρονικό σύστημα παρακολουθεί τα συνδεδεμένα στοιχεία και τα ελέγχει τακτικά για σφάλματα. Ο έλεγχος των εξωτερικών συγκροτημάτων πραγματοποιείται σε διαφορετικά χρονικά διαστήματα. Αν αναγνωριστεί κάποιον πρόβλημα, ξεκινά το κλείδωμα της μπανιέρας με έναν δυνατό ήχο. Επιπλέον, ανάβει το κόκκινο LED κατά τη διαδικασία ανοίγματος. Το συγκρότημα βρίσκεται σε κατάσταση σφάλματος. Το κόκκινο LED αναβοσβήνει σε χρονικά διαστήματα των 12 δευτερολέπτων σύμφωνα με τον αριθμό σφάλματος, τρεις, τέσσερις ή πέντε φορές, για να σηματοδοτήσει το πρόβλημα. Επιπλέον, ακούγεται ένα σήμα συναγερμού σε τακτά διαστήματα, για να υποδείξει το πρόβλημα.

Παρατήρηση

- Κάθε φορά μπορεί να εμφανιστεί μόνο ένα σφάλμα, αν και μπορεί να υπάρχουν περισσότερα. Εμφανίζεται το σφάλμα που αναγνωρίστηκε πρώτο.
- Πατώντας το πλήκτρο επαναφοράς συναγερμού, το σήμα συναγερμού απενεργοποιείται.
- Μετά την αποκατάσταση του σφάλματος, ο έλεγχος επανέρχεται σε κανονική λειτουργία.

Σφάλμα	Αιτία	Αντιμετώπιση
Σφάλμα τάσης μπαταρίας Το LED αναβοσβήνει 3 φορές Παρατήρηση: Σε κατάσταση σφάλματος, η μπαταρία εξακολουθεί να φορτίζει. Μετά τη φόρτιση χρειάζεται επαναφορά.	Ελαττωματικό βύσμα μπαταρίας. Η μπαταρία δεν είναι πλήρως φορτισμένη.	Αντικαταστήστε την μπαταρία. Μετά τη θέση σε λειτουργία, η μπαταρία πρέπει να φορτιστεί για τουλάχιστον 5 (10) ώρες.
Σφάλμα κινητήρα Το LED αναβοσβήνει 4 φορές	Ελαττωματικό βύσμα ή καλωδίωση.	Ελέγξτε το βύσμα και την καλωδίωση του αισθητήρα.
Σφάλμα αισθητήρα Το LED αναβοσβήνει 5 φορές	Ελαττωματικό βύσμα ή καλωδίωση.	Ελέγξτε το βύσμα και την καλωδίωση του αισθητήρα.



- 1 Έλεγχος λειτουργίας
- 2 Ρύθμιση ύψους 0-9
- 3 LED πράσινο
- 4 Επαναφορά συναγερμού
- 5 Βομβητής
- 6 LED κόκκινο

CZ**Bezpečnostní pokyny**

Elektrické připojení se provádí přes síťové napětí 230 V, zajistěte přitom dodržení normy VDE 0100 část 701 Instalace nízkonapěťových systémů. Musí být dodrženy příslušné místní předpisy a normy. Montáž mohou provádět pouze autorizovaní odborní pracovníci v souladu s tímto návodem k montáži, platnými předpisy a bezpečnostními ustanoveními. Po uvedení do provozu a funkčním testování systému musí být tento dokument předán uživateli systému k uschování. Je nutné provést instruktaž o obsluze.

Podle normy EN 60335-1 smí tento přístroj používat děti od 8 let a osoby se sníženými fyzickými, sensorickými nebo mentálními schopnostmi nebo nedostatkem zkušeností a vědomostí, pokud jsou pod dozorem nebo byli poučeni o bezpečném používání tohoto přístroje a rozumí rizikům s ním spojeným. Děti si s přístrojem nesmí hrát. Čištění a uživatelskou údržbu nesmí vykonávat děti bez dozoru. Odtok a přetok se smí používat pouze s napájecím napětím dodaným spolu s přístrojem. Baterie se smí vyměňovat výhradně za originální baterie značky Viega. Poškozené přírodní kabely se nesmí opravovat a musí se vyměnit za originální výrobky značky Viega. Podle EN 60335 je třeba zařízení v případě instalace s pevným připojením opatřit všemi póly oddělitelným odpojovacím zařízením (vypínačem).

Ohrožení života elektrickým proudem!

Před otevřením krytu vypněte síťové napětí. Práce na elektrických dílech smí provádět pouze autorizovaný odborný instalatér.

Upozornění:

- Odtokový ventil je ve stavu bez proudu otevřený (např. během montáže).
- Při uvedení do provozu (připojení k síti) se ventil zavře. Lze otevřít ruční uzavírací mechanismus (klikový ventil).
- Při plnění vany je nutné zajistit kontrolu (dohled) provozovatele.

Použití v souladu s určením

Elektricky řízený odtok a přetok pro vany s 52 mm odtokovým otvorem. Je vhodný pouze pro běžné domácí odpadní vody s krátkodobou teplotou do 95 °C. Vypouštění jiných kapalin, zejména tekutin s pH hodnotou nižší než 4, jako jsou čisticí prostředky, může poškodit vybavení a díly sanitárního systému, součástí odpadu a materiál trubek, proto není povoleno. Montáž ventilátoru nenahrazuje normou stanovené odvětrání odpadního systému. Odtok a přetok se nesmí připojit na druhou zápachovou klapku jako např. centrální zápachovou klapku. Montáž smí provádět pouze odborná firma, která musí dodržovat odpovídající stavební předpisy.

Výkon odtoku: 0,85 l/s při 300 mm nahromaděné vody (podle DIN EN 274)

Výkon přetoku: 0,60 l/s při 60 mm nahromaděné vody dle nastavené hladiny (podle DIN EN 274)

Výška hladiny vody, která brání průniku zápachu podle DIN EN 274: 50 mm

Doporučený výkon přítoku armatury by neměl překročit 30 l/min.

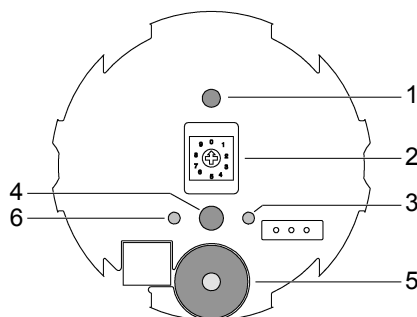
Odstranění závad

Elektronika samostatně monitoruje připojené komponenty a pravidelně je kontroluje na chyby. Kontrola externích modulů se provádí v různých časových intervalech. Pokud je zjištěn problém, uzávěr vany se s hlasitým zvukem otevře. Během otvírání navíc svítí červená LED. Modul je následně v chybovém režimu. Červená LED bliká ve 12sekundovém intervalu podle čísla chyby třikrát, čtyřikrát nebo pětkrát krátce za sebou, aby signalizovala problém. Kromě toho v pravidelných intervalech zaznává signál alarmu a upozorňuje na chybu.

Upozornění

- Zobrazit lze vždy pouze jednu chybu, i když se jich vyskytlo několik. Zobrazuje se první zjištěná chyba.
- Signál alarmu lze deaktivovat stisknutím tlačítka resetu alarmu.
- Po odstranění chyby se řízení automaticky přepne do normálního režimu.

Chyba	Příčina	Odstranění
Chyba napětí baterie Kontrolka LED blikne třikrát Upozornění: V chybovém režimu se baterie dále nabíjí. Po dobití je nutný reset.	Zástrčka baterie je vadná. Baterie není plně nabitá.	Vyměňte baterii. Po uvedení do provozu se musí baterie nejméně 5 (10) hodin nabíjet.
Porucha motoru Kontrolka LED blikne čtyřikrát	Vadná zástrčka nebo kabeláž.	Zkontrolujte konektor a kabeláž snímače.
Chyba snímače Kontrolka LED blikne pětkrát	Vadná zástrčka nebo kabeláž.	Zkontrolujte konektor a kabeláž snímače.



- | | |
|--------------------------|----------------|
| 1 Zkouška funkčnosti | 4 Reset alarmu |
| 2 Výškové přestavení 0–9 | 5 Bzučák |
| 3 Zelená LED | 6 Červená LED |

H

Biztonsági utasítások

Az elektromos csatlakoztatás 230 V hálózati feszültségen történik, ennek során ügyeljen a VDE 0100 701. részében (Kisfeszültségű berendezések telepítése) foglaltakra. Az adott ország saját előírásait és szabványait be kell tartani. A szerelést csak engedéllyel rendelkező, szakképzett technikusok végezhetik a jelen szerelési útmutató és a vonatkozó szabályok és biztonsági rendelkezések betartásával. A berendezés üzembe helyezése és működésének ellenőrzése után a jelen dokumentumot a berendezés használatjánál kell hagyni. El kell végezni a kezelési funkciókra vonatkozó betanítást.

Az EN 60335-1 szabvány értelmében a készüléket 8 éves és idősebb gyermekek, csökkent fizikai, érzékszervi vagy mentális képességű személyek, illetve tapasztalattal és hozzáértéssel nem rendelkező személyek csak felügyelet mellett használhatják, vagy abban az esetben, ha megfelelő képzést kaptak a készülék biztonságos használatára vonatkozóan, és megértik a használatból fakadó veszélyeket. Gyermekek nem játszhatnak a készülékkel. A készülék tisztítását és felhasználói karbantartását felügyelet nélkül hagyott gyermekek nem végezhetik. A le- és túlfolyó csak a mellékelt tápegységgel használható. Az akkumulátort csak eredeti Viega akkumulátorra szabad cserélni. A hibás hálózati tápkábeleket nem szabad javítani, és eredeti Viega termékre kell cserélni. Az EN 60335 értelmében fix bekötésnél olyan leválasztó készüléket (kapcsolót) kell beépíteni, amelyik minden pólust megszakítja.

Életveszély áramütés miatt!



A ház felnyitása előtt kapcsolja le a hálózati feszültséget. Az elektromos alkatrészekon végzett munkákat csak engedéllyel rendelkező technikusok végezhetik.

Megjegyzés:

- A lefolyó szelep árammentes állapotban nyitva van (pl. beszerelésnél).
- Üzembe helyezés során (hálózati csatlakozás) a szelep bezár. A manuális zárómechanika (kattanó szelep) kinyitható.
- A kád feltöltése során szükség van az üzemeltető által végzett ellenőrzésre (felügyeletére).

Rendeltetésszerű használat

Elektromos vezérlésű le- és túlfolyó 52 mm-es lefolyónyílással rendelkező fürdőkádakhoz. Kizárólag a háztartásokban szokásos, rövid ideig legfeljebb 95 °C hőmérsékletű elhasznált vízhez használható. Más folyadékok, pl. olyan tisztítószerek bevezetése, amelyek károsíthatják a szanitereket, vízvezető szerelvényeket és csőanyagokat, főleg 4 alatti pH-értékkel, nem megengedett. A szellőző beszerelése nem pótolja a vízvezető rendszer szabvány szerinti szellőztetését. A le- és túlfolyó nem köthető rá másik búzelzáróra, pl. központi búzelzáróra. A beszerelést csak erre szakosodott cég végezheti az épületgépészeti előírások figyelembe vételével.

Lefolyó elvezetőképessége: 0,85 l/mp 300 mm torlasztási magasságnál (DIN EN 274 szerint)

Túlfolyó elvezetőképessége: 0,60 l/mp, ha a beállított szintnél 60 mm a torlasztási magasság (DIN EN 274 szerint)

DIN EN 274 szerinti záróvízmagasság: 50 mm

A szerelvényhez jutó bemenő vízárám lehetőség szerint ne haladja meg a 30 l/perc értéket.

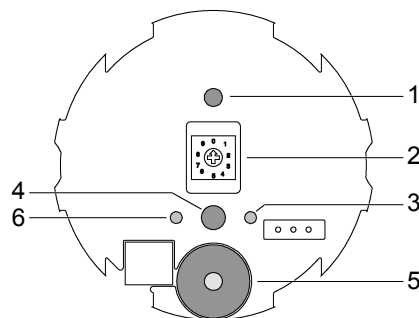
Üzemzavar elhárítása

Az elektronika önállóan felügyeli a csatlakoztatott komponenseket és azok esetleges hibáit rendszeresen ellenőrzi. A külső gépcsoportok ellenőrzésére váltakozó időintervallumokban kerül sor. Probléma felismerése esetén a kád elzárója hangos jelzéssel működésbe lép. A nyitási folyamat során a piros LED továbbra is világít. A gépcsoport ezután hiba üzemmódba kapcsol. A piros LED 12 másodperces intervallumokban, a hiba számának megfelelően három, négy vagy öt alkalommal villan fel, így jelzi a problémát. Ezenkívül rendszeres időközönként riasztási jelzés is megszólal, így hívja fel a figyelmet a hibára.

Megjegyzés

- A rendszer mindig csak egy hibát tud kijelzeni, habár ennél több is fennállhat. A rendszer a legelőször felismert hibát jelzi ki.
- A riasztás visszaállítása gomb megnyomásával lehet deaktiválni a riasztási jelzést.
- A hiba elhárítása után a vezérlés automatikusan normál üzemmódba kapcsol.

Hiba	Ok	Elhárítás
Akkumulátorfeszültség hiba LED 3x pirosan villan Megjegyzés: Hiba üzemmódban az akkumulátor tovább töltődik. A töltési folyamat után visszaállításra (reset) van szükség.	Akkumulátor dugasz meghibásodott. Akkumulátor nincs teljesen feltöltve.	Akkumulátor cseréje. Üzembe helyezés után az akkumulátort legalább 5 (10) óráig kell tölteni.
Motorhiba LED 4x pirosan villan	Dugasz vagy kábel meghibásodott.	Ellenőrizze a dugaszt vagy a jeladó kábelezését.
Jeladó hiba LED 5x pirosan villan	Dugasz vagy kábel meghibásodott.	Ellenőrizze a dugaszt vagy a jeladó kábelezését.



- 1 Működés ellenőrzése
- 2 Magasságállítás 0-9
- 3 LED zöld
- 4 Riasztás visszaállítása
- 5 Csengő
- 6 LED piros

P

Indicações de segurança

A ligação elétrica é feita através de uma corrente elétrica de 230 V, pelo que é necessário assegurar que se respeita a norma VDE 0100 parte 701 referente à instalação de sistemas de baixa tensão. É necessário respeitar as normas e regulamentações específicas do respetivo país. Só é permitida a montagem por instaladores especializados aprovados em conformidade com estas instruções de montagem e com as regras e normas de segurança em vigor. Após o acionamento e depois da realização do teste de funcionamento à instalação, este documento deve ser entregue ao utilizador da instalação. É necessário realizar uma formação sobre as funções operacionais.

Em conformidade com a norma EN 60335-1, este aparelho pode ser utilizado por crianças a partir dos 8 anos, bem como por pessoas com capacidades físicas, sensoriais ou mentais reduzidas ou falta de experiência e de conhecimentos, apenas sob vigilância ou se tiverem sido instruídas relativamente à utilização do aparelho e dos perigos resultantes da mesma. As crianças não devem brincar com o aparelho. A limpeza e a manutenção por parte do utilizador não devem ser executadas por crianças sem vigilância. A válvula de descarga e transbordamento só pode ser utilizada com a fonte de alimentação elétrica fornecida. A bateria só pode ser substituída por uma bateria Viega original. Os cabos de alimentação defeituosos não podem ser reparados e devem ser substituídos por cabos Viega originais. Em conformidade com a norma EN 60335, deve ser previsto um dispositivo de corte omnipolar (interruptor) na instalação fixa.

Perigo de vida devido a choque elétrico!



Antes da abertura do corpo, desligar a corrente elétrica. Os trabalhos em componentes elétricos só podem ser executados por um instalador especializado.

Nota:

- Quando está fora de serviço, a válvula de drenagem encontra-se aberta (p. ex. durante a montagem).
- Quando acionada (ligação à rede), a válvula fecha-se. O mecanismo de fecho manual (válvula clic-clac) pode ser aberto.
- Durante o enchimento da banheira, deve ser assegurado o controlo (monotorização) do operador.

Utilização prevista

Válvula de descarga e transbordamento controlada eletricamente para banheiras com furo de descarga de 52 mm. É apenas adequada para águas residuais domésticas com temperaturas temporárias até 95 °C. Não é permitido introduzir outros líquidos, tais como detergentes, que possam danificar equipamentos sanitários, elementos de descarga e materiais de tubos, nomeadamente os líquidos com um valor pH inferior a 4. A montagem do ventilador não substitui a ventilação normalizada do sistema de descarga. A válvula de descarga e transbordamento não pode ser ligada a um segundo sifão, por exemplo, sifão central. A montagem só pode ser efetuada por empresas especializadas em conformidade com as normas técnicas de construção.

Débito de descarga: 0,85 l/s a uma altura de acumulação de água de 300 mm (conforme a norma DIN EN 274)

Débito de transbordamento: 0,60 l/s a uma altura de acumulação de água de 60 mm do nível definido (conforme a norma DIN EN 274)

Altura de retenção de água conforme a norma DIN EN 274: 50 mm

O débito de entrada recomendado da misturadora não deve exceder os 30 l/min.

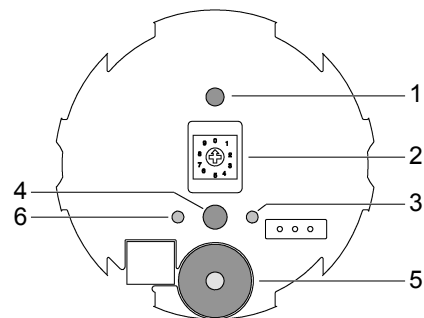
Reparação de avarias

O dispositivo eletrónico monitoriza de forma independente os componentes de montagem ligados e verifica de forma regular se estes apresentam erros. A verificação dos componentes externos é efetuada em diferentes intervalos de tempo. Quando um problema é detetado, a tampa da banheira abre-se com um som alto. Para além disso, durante o processo de abertura o LED vermelho brilha. O módulo está de seguida no modo de erro. O LED vermelho pisca em intervalos de 12 segundos, de acordo com o número do erro três, quatro ou cinco vezes consecutivas, de modo a sinalizar o problema. Adicionalmente soa um sinal de alarme em intervalos regulares para alertar para o erro.

Nota

- Só pode ser indicado um erro, apesar de poderem estar a ocorrer mais. O primeiro erro a ser identificado é o que é exibido.
- O sinal de alarme pode ser desativado pressionado a tecla de reset do alarme.
- Após a reparação do erro, o controlo passa automaticamente para o funcionamento normal.

Erro	Causa	Solução
Erro de tensão na bateria LED vermelho pisca 3 vezes	A ficha da bateria está danificada.	Substituir a bateria.
Nota: No modo de erro, a bateria continua a ser carregada. Após o carregamento, é necessário fazer um reset.	A bateria não foi totalmente carregada.	Após o acionamento, é necessário carregar a bateria pelo menos durante 5 (10) horas.
Erro do motor LED vermelho pisca 4 vezes	A ficha ou os cabos defeituosos.	Verificar a ficha e os cabos do sensor.
Erro do sensor LED vermelho pisca 5 vezes	A ficha ou os cabos defeituosos.	Verificar a ficha e os cabos do sensor.



- 1 Teste de funcionamento
- 2 Ajuste da altura 0-9
- 3 LED verde
- 4 Reset do alarme
- 5 Sinal sonoro
- 6 LED vermelho

TR**Güvenlik uyarıları**

Elektrik bağlantısı 230 V şebeke gerilimi ile ve VDE 0100 Bölüm 701 Alçak Gerilim Sistemlerinin Kurulumu ile uyumlu şekilde yapılmalıdır. İlgili ülkeye özgü düzenlemeler ve normlar dikkate alınmalıdır. Montaj sadece kalifiye kurulum uzmanları tarafından bu montaj kılavuzu dikkate alınarak ve geçerli kurallara ve güvenlik talimatlarına uyularak yapılmalıdır. Sistem işleme alındıktan ve test edildikten sonra bu doküman kullanıcıya kalmak üzere kendisine verilmelidir. Kullanım fonksiyonları hakkında bilgilendirme yapılmalıdır.

EN 60335-1 uyarınca bu cihaz 8 yaş ve üzeri çocuklar ve fiziksel, duyuusal veya ruhsal becerileri kısıtlı ya da deneyimi ve bilgisi yetersiz olan kişiler tarafından sadece gözetim altında veya cihazın güvenli bir şekilde kullanımı hakkında bilgilendirilmiş ve kullanım sonucu ortaya çıkabilecek tehlikeleri anlamış olmaları şartıyla kullanılabilir. Çocuklar cihazla oynamamalıdır. Temizlik ve kullanıcı tarafından yapılan bakım çalışmaları, gözetim altında olmadıkları sürece çocuklar tarafından yapılmamalıdır. Gider ve taşma seti sadece birlikte verilen elektrik beslemesi ile kullanılmalıdır. Akü sadece orijinal Viega akü ile değiştirilmelidir. Arızalı elektrik kabloları onarılmamalı ve orijinal Viega ürünleri ile değiştirilmelidir. EN 60335 uyarınca sabit montajda tüm kutuplu ayırma tertibatı (şalter) kullanılmalıdır.

Elektrik çarpması nedeniyle ölüm tehlikesi!

Gövdeyi açmadan önce şebeke gerilimini kapatın. Elektrikli parçalar üzerindeki çalışmaları sadece yetkili bir kurulum uzmanı yapabilir.

Uyarı:

- Boşaltma valfi akımsız durumda açıktır (örn. montaj sırasında).
- İşleme alma (Şebeke bağlantısı) sırasında valf kapanır. Manuel kapatma mekanizması (klik valfi) açılabilir.
- Küvet doldurulurken, işleticinin bir kontrolü (denetimi) sağlanmalıdır.

Amacına uygun kullanım

52 mm gider delikli küvetler için elektrikle kumanda edilen gider ve taşma seti. Sadece kısa süre için 95 °C sıcaklığa kadar evsel atık su için uygundur. Sıhhi donatım elemanlarına, drenaj elemanlarına ve boru malzemelerine zarar verebilecek temizlik maddeleri gibi, özellikle pH değeri 4'ten düşük olan başka sıvıların drenajı için kullanılmasına izin verilmez. Havalandırıcının monte edilmesi, drenaj sisteminin standartlara uygun şekilde havalandırılmasını sağlamaz. Gider ve taşma seti ikinci bir koku önleme sistemine, örneğin merkezi koku önleme sistemine bağlanmamalıdır. Montaj sadece uzman kuruluşlar tarafından yapı yönetmeliklerine uygun şekilde yapılmalıdır.

Gider debisi: 300 mm biriktirme yüksekliğinde 0,85 l/sn (DIN EN 274 uyarınca)

Taşma debisi: Ayarlanan seviyenin 60 mm biriktirme yüksekliğinde 0,60 l/sn (DIN EN 274 uyarınca)

DIN EN 274 uyarınca izolasyon suyu yüksekliği: 50 mm

Bataryanın önerilen besleme debisi 30 l/dak'yı aşmamalıdır.

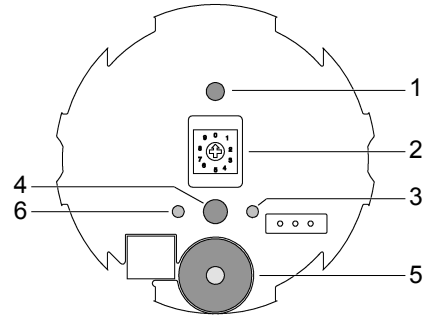
Arıza onarımı

Elektronik sistem, bağlanmış bileşenleri kendiliğinden denetler ve bunları düzenli olarak hata bakımından kontrol eder. Harici yapı gruplarının kontrol edilmesi, çeşitli zaman aralıklarında gerçekleştirilir. Bir sorun algılanırsa, kuvvet tıpası duyulabilir yüksek bir sesle yukarı sürülür. Ayrıca açılma işlemi sırasında kırmızı LED yanar. Yapı grubu ardından hata modundadır. Kırmızı LED hata numarasına göre sorunu bildirmek için 12 saniyelik aralıklarla üç, dört veya beş kez kısaca arka arkaya yanıp söner. Hataları bildirmek için ek olarak düzenli aralıklarda bir alarm sinyali duyulur.

Uyarı

- Birden çok hata mevcut olabilmesine rağmen, daima sadece bir hata gösterilebilir. İlk önce algılanan hata gösterilir.
- Alarm sıfırlama tuşuna basıldığında, alarm sinyali devre dışı bırakılabilir.
- Hata giderildikten sonra, kumanda otomatik olarak normal işleme geçer.

Hata	Nedeni	Giderme
Batarya gerilim hatası LED kırmızı 3 kez yanıp sönmüyor Uyarı: Hata modunda batarya şarj olmaya devam eder. Şarj işleminden sonra bir sıfırlama gereklidir.	Batarya fişi arızalı. Batarya tam şarj olmamış.	Bataryayı değiştirme. İşleme aldıktan sonra bataryanın en az 5 (10) saat şarj edilmesi gerekmektedir.
Motor hatası LED kırmızı 4 kez yanıp sönmüyor	Fiş veya kablo bağlantısı hatalı.	Sensörün fişini ve kablo bağlantısını kontrol edin.
Sensör hatası LED kırmızı 5 kez yanıp sönmüyor	Fiş veya kablo bağlantısı hatalı.	Sensörün fişini ve kablo bağlantısını kontrol edin.



- 1 Fonksiyon kontrolü
- 2 Yükseklik ayarı 0-9
- 3 LED yeşil
- 4 Alarm sıfırla
- 5 Vızlayıcı
- 6 LED kırmızı

SK

Bezpečnostné pokyny

Elektrické pripojenie prebieha cez sieťové napätie 230 V, pri tom sa musí dbať na dodržanie VDE 0100 diel 701 Umiestnenie zariadení s nízkym napätím. Je nutné dbať na predpisy a normy platné v jednotlivých krajinách. Montáž je prípustná len pomocou schválených odborných inštalatérov, ktorí sa budú riadiť týmto návodom na montáž a platnými pravidlami a bezpečnostnými predpismi. Po uvedení do prevádzky a kontrole funkčnosti zariadenia má tento dokument zostať u používateľa zariadenia. Je potrebné vykonať inštrukciách o prevádzkovej funkcii.

Podľa normy EN 60335-1 môžu tento prístroj používať deti od 8 rokov, ako aj osoby so zníženými fyzickými, zmyslovými alebo duševnými schopnosťami, alebo s nedostatkom skúseností a znalostí, ak sú pod dohľadom alebo boli poučené o bezpečnom používaní prístroja a z toho vyplývajúcich rizikách. Deti sa s týmto prístrojom nesmú hrať. Čistenie a používateľskú údržbu nesmú vykonávať deti bez dohľadu inej osoby. Vypúšťanie a prepád je povolené používať iba s dodaným napájacím napätím. Akumulátor sa môže vymieňať iba za originálny akumulátor od spoločnosti Viega. Poškodené napájacie káble sa nesmú opravovať a musia sa vymieňať za originálne výrobky od spoločnosti Viega. Podľa normy EN 60335 musí byť v pevnej inštalácii k dispozícii deliace zariadenie (spínač) pre všetky póly.

Nebezpečenstvo zasiahnutia prúdom!



Pred otvorením telesa odpojte zo siete. Práce na elektrických častiach smie vykonávať len schválený odborný inštalatér.

Upozornenie:

- V stave bez prúdu je odtokový ventil otvorený (napr. pri montáži).
- Pri uvedení do prevádzky (pripojení do siete) sa ventil uzavrie. Manuálna zatváracia mechanika (klikací ventil) môže byť otvorená.
- Počas plnenia vane sa má zaručiť kontrola (pozorovanie) prevádzkovateľa.

Používanie v súlade s účelom použitia

Elektricky riadené vypúšťanie a prepád pre vane s odtokovým otvorom s veľkosťou 52 mm. Je výlučne určený pre štandardné odpadové vody v domácnosti s teplotami, ktoré krátkodobo môžu dosahovať 95 °C. Zavádzanie iných tekutín, akými sú čistiace prostriedky, ktoré môžu poškodiť sanitárne vybavenie, odtokové miesta a potrubné materiály, najmä také, ktoré majú pH menšie ako 4, je neprípustné. Montáž zavzdušňovača nenahrádza normované zavzdušnenie odtokového systému. Vypúšťanie a prepád sa nesmie pripájať na druhý sífón, napr. centrálny sífón. Montáž vykonávajú len odborné spoločnosti so zohľadnením stavebno-technických predpisov.

Výkon odpadu: 0,85 l/s pri výške zadržania vody 300 mm (podľa normy DIN EN 274)

Výkon prepádu: 0,60 l/s pri výške zadržania vody 60 mm nastavenej hladiny (podľa normy DIN EN 274)

Výška zastavenej vody podľa normy DIN EN 274: 50 mm

Odporúčaný výkon privodu armatúry by nemal prekročiť 30 l/min.

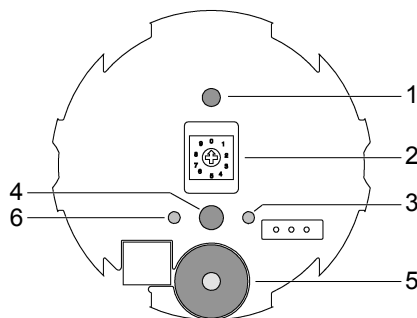
Odstránenie poruchy

Elektronika samostatne kontroluje pripojené súčiastky a pravidelne kontroluje, či nemajú poruchu. Kontrola externých stavebných modulov prebieha v rozličných časových intervaloch. V prípade zistenia problému sa vystrčí uzáver vane a zaznie hlasný tón. Ďalej počas procesu otvárania svieti dióda LED na červeno. Stavebný modul je následne v chybovom režime. Červená dióda LED bliká v 12-sekundovom intervale v závislosti od čísla chyby - tri, štyri alebo päťkrát krátko za sebou, čím oznámi, že sa vyskytol problém. Okrem toho v pravidelných odstupoch zaznie poplašný signál, ktorý upozorní na chybu.

Upozornenie

- Oznámi sa vždy len jedna chyba, aj keď v skutočnosti mohlo vzniknúť viac chýb. Oznámi sa chyba, ktorá bola identifikovaná ako prvá.
- Stlačením tlačidla Alarm Reset môžete poplašný signál deaktivovať.
- Po odstránení chyby prejde riadenie automaticky do normálnej prevádzky.

Chyba	Príčina	Odstránenie
Chyba napätia akumulátora Dióda LED zabliká 3-krát načerveno	Vadný konektor akumulátora. Akumulátor nie je úplne nabitý.	Vymeňte akumulátor. Po uvedení do prevádzky sa akumulátor musí nabíjať aspoň 5 (10) hodín.
Chyba motora Dióda LED zabliká 4-krát načerveno	Chybný konektor alebo kábel.	Skontrolujte konektor a kábel senzora.
Chyba senzora Dióda LED zabliká 5-krát načerveno	Chybný konektor alebo kábel.	Skontrolujte konektor a kábel senzora.



- 1 Skúška funkčnosti 4 Alarm Reset
2 Výškové prestavenie 0-9 5 Bzučiak
3 Dióda LED zelená 6 Dióda LED červená

SLO

Varnostna opozorila

Električna priključitev se izvaja prek omrežne napetosti 230 V, pri čemer je treba upoštevati predpise VDE 0100, del 701 »Niskonapetostne električne inštalacije«. Upoštevajte ustrezne nacionalne predpise in standarde. Montažo smejo izvajati samo pooblaščenči elektroinštalaterji ob upoštevanju teh navodil za montažo ter veljavnih predpisov in varnostnih določil. Po zagonu in preverjanju delovanja naprave je treba ta dokument predati uporabniku naprave. Opraviti je treba seznanjanje z upravljalnimi funkcijami.

V skladu s standardom EN 60335-1 lahko to napravo uporabljajo otroci od 8. leta starosti naprej ter osebe z zmanjšanimi fizičnimi, senzoričnimi ali mentalnimi sposobnostmi ali pomanjkanjem izkušenj in znanja, če so pod nadzorom ali so bili poučene o varni uporabi naprave ter možnih nevarnostih. Otroci se ne smejo igrati z napravo. Čiščenja in vzdrževanja ne smejo izvajati otroci brez nadzora. Iztočno in pretočno mesto se lahko uporablja samo s priloženo napajalno napetostjo. Akumulator lahko zamenjate samo z originalnim akumuliranjem Viega. Okvarjenih napajalnih kablov ni dovoljeno popravljati in jih je treba zamenjati samo z originalnimi izdelki Viega. V skladu s standardom EN 60335 je treba v določeni instalaciji predvideti ločilni element z več poli (stikalo).

Smrtna nevarnost zaradi električnega udara!



Pred odpiranjem ohišja odklopite električno napetost. Dela na električnih komponentah smejo izvajati samo pooblaščenči elektroinštalaterji.

Opomba:

- Odtočni ventil je v stanju brez toka odprt (npr. ob montaži).
- Ob zagonu (električni priključitvi) zaprite ventil. Ročno zaporno mehaniko (klik ventil) je mogoče odpreti.
- Med polnjenjem kopalne kadi je treba zagotoviti kontrolo (nadzor) upravljalca.

Uporaba v skladu z namenom

Električno krmiljeno iztočno in pretočno mesto za kopalne kadi z 52-mm odprtino iztoka. Primerno je izključno za gospodinjne odpadne vode s kratkoročno temperaturo do 95 °C. Izpuščanje drugih tekočin, kot so čistila, ki lahko poškodujejo sanitarno opremo, naprave za odvodnjavanje in cevi, zlasti tekočin s pH-vrednostjo pod 4, ni dovoljeno. Vgradnja ventilatorja ne nadomešča prezračevanja sistema odvodnjavanja v skladu s standardom. Iztočno in pretočno mesto ne sme biti priključeno na drugi sifon, npr. na centralni sifon. Vgradnjo smejo opraviti samo specializirana podjetja ob upoštevanju gradbeno-tehničnih predpisov.

Volumen iztekanja: 0,85 l/s pri višini nakopičene vode 300 mm (v skladu z DIN EN 274)

Volumen pretoka: 0,60 l/s pri višini nakopičene vode 60 mm na nastavljenem nivoju (v skladu z DIN EN 274)

Višina zadrževalne vode v skladu s standardom DIN EN 274: 50 mm

Priporočeni dotok armature ne sme presežati 30 l/min.

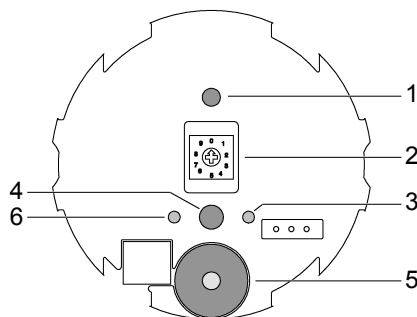
Odpravljanje napak

Elektronika samostojno nadzoruje priključene komponente in redno preverja, ali ni prišlo do napak. Preverjanje zunanjih sklopov se izvaja v različnih časovnih intervalih. Če je zaznana težava, se sproži zapora kadi z glasnim zvočnim signalom. Poleg tega med postopkom odpiranja sveti rdeča lučka. Sklop je nato v načinu napake. Rdeča lučka utripne v 12-sekundnem intervalu tri-, štiri- ali petkrat v skladu s številko napake, da opozori na težavo. Poleg tega v rednih intervalih odzvanja alarm, ki opozarja na napako.

Opomba

- Vedno se lahko prikaže samo ena napaka, čeprav jih morda obstaja več. Prikaže se prva zaznana napaka.
- S pritiskom gumba za ponastavitev alarma je mogoče alarm deaktivirati.
- Ko je napaka odpravljena, krmiljenje samodejno preide v normalni način delovanja.

Napaka	Vzrok	Odprava napake
Napaka napetosti akumulatorja Rdeča lučka utripne 3-krat Opomba: V načinu napake se akumulator naprej polni. Po polnjenju je potrebna ponastavitev.	Vtič akumulatorja je okvarjen. Akumulator ni v celoti napolnjen.	Zamenjajte akumulator. Po zagonu se mora akumulirator polniti najmanj 5 (10) ur.
Napaka motorja Rdeča lučka utripne 4-krat	Vtič ali ožičenje je okvarjeno.	Preverite vtič ali ožičenje senzorja.
Napaka senzorja Rdeča lučka utripne 5-krat	Vtič ali ožičenje je okvarjeno.	Preverite vtič ali ožičenje senzorja.



- 1 Preverjanje delovanja
- 2 Nastavljanje po višini 0–9
- 3 Zelena lučka
- 4 Ponastavitev alarma
- 5 Zvočni signal
- 6 Rdeča lučka

Napomene za sigurnost

Električni priključak odvija se putem mrežnog napona od 230 V, ovdje treba paziti na pridržavanje zahtjeva VDE 0100 dio 701 o uspostavljanju niskonaponskih postrojenja. Potrebno je pridržavati se odgovarajućih propisa i normi specifičnih za zemlje. Montažu smije provoditi samo o kvalificirani stručni monter uzimajući u obzir ovu uputu o montaži i važeća pravila i sigurnosne uvjete. Nakon puštanja u pogon i ispitivanja funkcionalnosti postrojenja ovaj dokument treba za stalno predati korisniku postrojenja. Treba provesti obuku funkcija rukovanja.

Prema normi EN 60335-1 djeca starija od 8 godina kao i osobe s ograničenim psihičkim, senzornim ili mentalnim sposobnostima ili osobe bez dovoljnog iskustva i znanja smiju se koristiti ovim uređajem ako ih se pritom nadzire ili ako su upućene u sigurnu uporabu uređaja i razumiju opasnosti koje iz toga proizlaze. Djeca se ne smiju igrati uređajem. Čišćenje i održavanje koje obavlja korisnik ne smiju izvoditi djeca bez nadzora. Sustav za odvod istjecanja i prelijevanja smije se upotrebljavati samo s isporučenom opskrbom naponom. Zamjena akumulatora smije se provoditi samo s originalnim akumulatorom društva Viega. Neispravni kabeli za opskrbu ne smiju se popravljati i mora se zamijeniti originalnim Viega proizvodima. Prema normi EN 60335 u fiksnoj instalaciji predviđen je svepolni pregradni uređaj (sklopka).

Opasnost po život od električnog udara!



Prije otvaranja kućišta isključite mrežni napon. Radove na električnim dijelovima smije provoditi samo kvalificirani stručni monter.

Uputa:

- Ispusni ventil otvara se samo u stanju bez struje (npr. pri ugradnji).
- Pri puštanju u rad (mrežnom priključku) ventil se zatvara. Ručna mehanika zatvaranja (ventil na klik) može se otvoriti.
- Tijekom punjenja kade treba osigurati kontrolu (nadzor) rukovatelja.

Upotreba u skladu s namjenom

Sustav za odvod istjecanja i prelijevanja s električnim upravljanjem za kade s rupom za ispus od 52 mm. Isključivo je prikladan za uobičajenu kućansku otpadnu vodu s temperaturama do kratkoročno 95 °C. Uvođenje drugih tekućina, poput sredstva za čišćenje, koji mogu oštetiti sanitarnu opremu, predmete za odvod otpadnih voda i materijale za izradu cijevi, posebno s pH-vrijednosti ispod 4, nije dopušteno. Ugradnja ventilatora ne zamjenjuje standardnu ventilaciju sustava za odvodnjavanje. Sustav za odvod istjecanja i prelijevanja ne smije se priključiti na drugi sifon, npr. na središnji sifon. Ugradnju trebaju obavljati samo stručna poduzeća uzimajući u obzir građevinske propise.

Snaga istjecanja: 0,85 l/s pri 300 mm visine akumulacije (prema normi DIN EN 274)

Snaga preplavlivanja: 0,60 l/s pri 60 mm visine akumulacije postavljene razine (prema normi DIN EN 274)

Visina zaporne prema normi DIN EN 274: 50 mm

Preporučena dovodna snaga armature ne smije prelaziti 30 l/min.

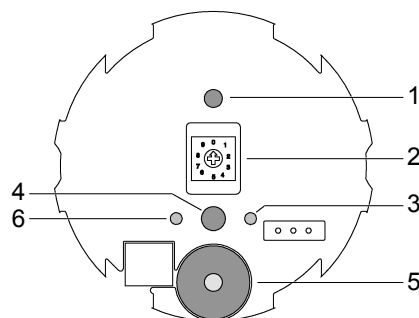
Otklanjanje problema

Elektronika samostalno nadzire priključene komponente i redovito provjerava imaju li pogreške. Provjera vanjskih sklopova provodi se u različitim vremenskim intervalima. Ako se prepoznaju problem, pokreće se zatvarač za kadu glasnim tonom. Nadalje svijetli crveni LED tijekom postupka otvaranja. Sklop je zatim u načinu za pogrešku. Crveni LED treperi u intervalima od 12 sekundi odgovarajuće broju pogrešaka, tri, četiri ili pet puta kratko jedan iza drugoga, kako bi signalizirao problem. Dodatno se oglašava alarmni signal u redovitim razmacima da bi skrenuo pozornost na pogrešku.

Uputa

- Može se prikazivati samo jedna pogreška, iako ih ima više. Prikazuje se pogreška koja je prva otkrivena.
- Nakon pokretanja tipke za ponovno postavljanje alarma alarmni se signal može deaktivirati.
- Nakon uklanjanja pogreške upravljanje se automatski prebacuje u normalni pogon.

Pogreška	Uzrok	Rješenje
Kvar napona akumulatora LED zatreperi 3 puta Uputa: U načinu rada u kojem se javlja pogreška akumulator se dalje puni. Nakon postupka punjenja potrebno je ponovno postavljanje.	Utikač akumulatora oštećen je. Akumulator nije potpuno napunjen.	Zamijenite akumulator. Nakon puštanja u pogon akumulator se mora puniti najmanje 5 (10) sati.
Pogreška motora LED zatreperi 4 puta	Neispravan utikač ili ožičenje.	Provjerite utikač i ožičenje senzora.
Kvar senzora LED zatreperi 5 puta	Neispravan utikač ili ožičenje.	Provjerite utikač i ožičenje senzora.



- 1 Ispitivanje funkcionalnosti
- 2 Podešavanje visine 0 – 9
- 3 LED zeleno
- 4 Ponovno postavljanje alarma
- 5 Zvučni signal
- 6 LED crveno



Указания за безопасност

Електрическата връзка е с мрежово напрежение от 230 V, тук трябва да се спазва VDE 0100, част 701 за изграждане на инсталации за ниско напрежение. Трябва да се спазват специфичните за страната разпоредби и стандарти. Монтажът може да се извършва само от оторизирани специалисти по инсталиране в съответствие с тези инструкции за монтаж и приложимите правила и разпоредби за безопасност. След пускане в експлоатация и функционално изпитване на системата, този документ трябва да бъде предоставен на потребителя на системата. Трябва да се проведе инструктаж за функциите.

Съгласно EN 60335-1 този уред може да бъде ползван от деца над 8 години, както и от лица с намалени физически, сетивни или умствени способности или такива без опит и знания, под надзор или ако са инструктирани за безопасна работа с уреда и разбират произтичащите опасности. Не се разрешава на деца да играят с уреда. Почистването и поддръжката от страна на потребителя не трябва да се извършва от деца без надзор. Сифонът с преливник трябва да се използва само с предоставеното захранване. Батерията може да се сменя само с оригинална батерия на Viega. Дефектните захранващи кабели не трябва да се поправят, а да се заменят с оригинални продукти на Viega. Съгласно EN 60335 при фиксирана инсталация трябва да бъде осигурено многополюсно изключващо устройство (превключвател).

Опасност за живота поради токов удар!



Изключете мрежовото напрежение преди отваряне на корпуса. Само оторизирани специалисти по инсталиране могат да извършват дейности по електрическите части.

Указание:

- Когато няма свързване към електрическата мрежа, отточният вентил е отворен (например при монтаж).
- По време на въвеждане в експлоатация (мрежово свързване) вентилът се затваря. Механиката за ръчно заключване (клик вентил) може да се отвори.
- По време на пълненето на ваната трябва да се осигури контрол (надзор) на оператора.

Използване по предназначение

Електрически управляем сифон и преливник за вани с отвор за оттичане 52 мм. Той е изключително подходящ за битови отпадни води с температури до 95 °C за кратък период от време. Не се разрешава оттичане на други течности, като почистващи препарати, особено такива с рН под 4, които могат да повредят санитарното оборудване, елементите за отводняване и тръбните материали. Монтажът на аератор не замества стандартната вентилация на отводнителната система. Сифонът и преливникът не трябва да бъдат свързвани към втори отводен сифон напр. централен отводен сифон. Монтажът трябва да се извършва само от специализирани фирми при спазване на строително-техническите разпоредби.

Пропускателна способност на сифона: 0,85 л/сек. при височина на водата 300 мм (според DIN EN 274)

Пропускателна способност на преливника: 0,60 л/сек

При настроеното ниво на височина на водата 60 мм (според DIN EN 274)

Височина на остатъчната вода според DIN EN 274: 50 мм

Препоръчаната входна пропускателна способност на арматурата не трябва да надхвърля 30 л/мин.

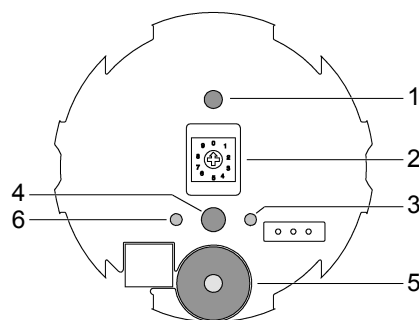
Отстраняване на повреди

Електрониката самостоятелно следи свързаните компоненти и редовно проверява за грешки. Проверката на външните компоненти се извършва на различни интервали от време. Ако се открие проблем, тапата на ваната се отваря със силен звук. Освен това, при отварянето светва червеният светодиод. След това компонентът е в режим на грешка. За да сигнализира за проблема, на интервал от 12 секунди, червеният светодиод мига три, четири или пет пъти последователно в съответствие с номера на грешката. Допълнително на редовни интервали прозвучава алармен сигнал, за да посочи грешката.

Указание

- Показва се само по една грешка, дори и да са няколко. Показва се първата разпозната грешка.
- Аларменият сигнал може да бъде изключен чрез натискане на бутона за нулиране на алармата.
- След отстраняване на грешката, управлението автоматично превключва на нормална работа.

Грешка	Причина	Отстраняване
Грешка в напрежението на акумулаторната батерия Зеленият светодиод мига 3 пъти Указание: Акумулаторната батерия продължава да се зарежда в режим на грешка. След процеса на зареждане е необходимо нулиране.	Щепселът на акумулаторната батерия е дефектен. Акумулаторната батерия не е напълно заредена.	Сменете акумулаторната батерия. След пускане в експлоатация акумулаторната батерията трябва да се зарежда поне 5 (10) часа.
Грешка на двигателя Червеният светодиод мига 4 пъти	Повреден щекер или окабеляване.	Проверете щекера или окабеляването на сензора.
Грешка на сензора Червеният светодиод мига 5 пъти	Повреден щекер или окабеляване.	Проверете щекера или окабеляването на сензора.



- 1 Функционално изпитване 4 Нулиране на аларма
2 Регулиране по височина 0-9 5 Зумер
3 LED зелен 6 Червен светодиод

EST

Ohutusjuhised

Elektriühendus tehakse toitepingega 230 V, seejuures tuleb järgida standardi VDE 0100 osa 701 „Madalpingepaigaldiste koostamine“. Tuleb järgida riigisiseseid eeskirju ja standardeid. Paigaldada võivad ainult heakskiidetud elektrikud, kes järgivad paigaldusjuhiseid, kohalikke reegleid ja ohutusnõudeid. Pärast seadme kasutuselevõttu ja funktsioonikontrolli tuleb see dokument anda üle seadme kasutajale. Samuti tuleb anda ülevaade kõikidest tööfunktsioonidest.

Vastavalt standardile EN 60335-1 võivad seda seadet kasutada lapsed alates 8. eluaastast, nagu ka väheste füüsiliste, sensoorsete või vaimsete võimetega või väheste kogemuste ja teadmistega isikud ainult juhul, kui neid valvatakse või neile õpetatakse seadet turvaliselt kasutama ja nad mõistavad sellega kaasnevat ohte. Lapsed ei tohi seadmega mängida. Lapsed ei tohi ilma järelevalveta seadet puhastada ega tehniliselt hooldada. Ära- ja ülevoolu tohib kasutada ainult kaasatunud toiteploki. Aku tohib asendada ainult Viega originaalakuga. Kahjustatud toitekaableid ei tohi parandada ja tuleb asendada uute Viega originaaltoodetega. Vastavalt standardile EN 60335 tuleb statsionaarne paigaldus teha kõigi faaside eralduslülitiga.

Eluohtlik elektrilöögi tõttu!



Enne korpuse avamist lülitage elektripinge välja. Elektrikomponentidega tohivad töötada ainult heakskiidetud spetsialistid.

Juhis

- Äravooluventiil on pingevabas olekus avatud (nt paigaldamisel).
- Kasutusele võtmisel (elektriühenduse loomisel) ventiil sulgub. Manuaalset sulgemehhanismi (klamberventiil) on võimalik avada.
- Vanni täitmisel peab kasutaja tagama kontrolli (järelevalve).

Sihipärane kasutamine

Elektriliselt juhitud ära- ja ülevool 52 mm äravooluavaga vannidele. Sobib ainult majapidamise heitveele, mille temperatuur on lühiajaliselt kuni 95 °C. Muude vedelike, nt puhastusvahendite, mille pH-väärtus on alla 4, ärajuhtimine võib sanitaarseadmeid, äravooluseadmeid ja torukomponente kahjustada ja on keelatud. Ventilatori paigaldus ei asenda äravooluseadmete standardile vastavat ventilatsiooni. Ära- ja ülevool ei tohi olla ühendatud teise haisulukuga, nt tsentraalse haisulukuga. Paigaldama peab spetsialist vastavalt ehitustehnilistele eeskirjadele.

Äravoolu võimsus: 0,85 l/s 300 mm kogumiskõrguse korral (vastavalt standardile DIN EN 274)

Ülevoolu võimsus: 0,60 l/s 60 mm seadistatud kogumiskõrguse korral (vastavalt standardile DIN EN 274)

Tõkkevee kõrgus vastavalt standardile DIN EN 274: 50 mm

Segisti soovitatav pealevooluvõimsus ei tohiks ületada 30 l/min.

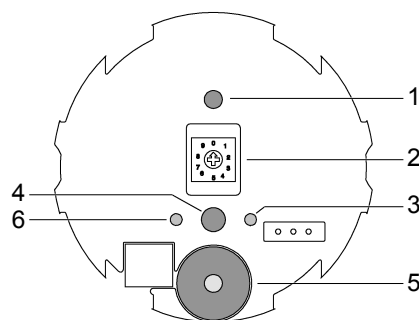
Rikete kõrvaldamine

Elektronika jälgib iseseisvalt ühendatud komponente ja kontrollib regulaarselt võimalikke vigu. Väliste sõlmede kontroll tuleb teha erinevate intervallidega. Kui tuvastatakse probleem, siis liigub äravoolu sulgur üles ja kõlab vali helisignaal. Samuti põleb avamisel punane LED. Sõlm on seejärel vearežiimis. Vea tuvastamiseks vilgub punane LED 12-sekundilise intervalliga olenevalt vea koodist lühidalt kas kolm, neli või viis korda. Peale selle kõlab veast teada andmiseks regulaarselt helisignaal.

Juhis

- Isegi kui tuvastati mitu viga, siis annab signaal märku ainult ühest. Märku antakse esimesena tuvastatud veast.
- Häire lähtestamise nupu abil on võimalik häiresignaal välja lülitada.
- Pärast vea kõrvaldamist läheb juhtsüsteem automaatselt üle tavarežiimi.

Viga	Põhjus	Kõrvaldamine
Aku pingeviga Punane LED vilgub 3 korda	Aku pistik on defektne. Aku ei ole täielikult laetud.	Aku tuleb välja vahetada. Pärast kasutuselevõttu tuleb akut vähemalt 5 (10) tundi laadida.
Mootori viga Punane LED vilgub 4 korda	Pistik või kaabel on vigane.	Kontrollige anduri pistikut ja kaableid.
Anduri viga Punane LED vilgub 5 korda	Pistik või kaabel on vigane.	Kontrollige anduri pistikut ja kaableid.



- | | |
|------------------------|-------------------|
| 1 Talitluskontroll | 4 Häire lähtestus |
| 2 Kõrguse seadmine 0-9 | 5 Helisignaal |
| 3 Roheline LED | 6 Punane LED |

Drošības norādījumi

Elektriskais pieslēgums tiek veikts ar 230 V tīkla spriegumu, turklāt jāievēro standarta VDE 0100 701. daļa „Zemsprieguma iekārtu uzstādīšana”. Ir jāņem vērā attiecīgās valsts noteikumi un standarti. Montāžu drīkst veikt tikai pilnvaroti kvalificētie uzstādītāji, ievērojot šo montāžas instrukciju un spēkā esošos noteikumus un drošības nosacījumus. Pēc iekārtas lietošanas sākšanas un darbības pārbaudes šo dokumentu ir jānodod iekārtas lietotājam. Nepieciešams veikt instruktāžu par iekārtas lietošanu.

Saskaņā ar EN 60335-1 šo ierīci var izmantot bērni, kas sasnieguši vismaz 8 gadu vecumu, kā arī personas ar ierobežotām fiziskām, sensorām un garīgām spējām vai nepietiekamu pieredzi un zināšanām, ja viņas tiek uzraudzītas vai ir informētas par drošu ierīces lietošanu un radīto apdraudējumu. Bērni nedrīkst spēlēties ar ierīci. Bērni bez uzraudzības nedrīkst veikt tīrīšanu un tehnisko apkopi. Noteku un pārplūdi drīkst izmantot tikai ar komplektācijā esošo sprieguma padevi. Akumulatora nomaīņu drīkst veikt tikai ar oriģinālo Viega akumulatoru. Bojātus barošanas kabeļus nedrīkst labot, un tie jānomaina ar oriģinālajiem Viega izstrādājumiem. Saskaņā ar EN 60335 pastāvīgi uzstādītā instalācijā ir jāuzstāda pilnpolu atdalītājierīce (slēdzis).

Strāvas trieciena radīts dzīvības apdraudējums!



Pirms korpusa atvēršanas atslēdziet tīkla spriegumu. Darbus ar elektriskajām daļām drīkst veikt tikai pilnvaroti kvalificētie uzstādītāji.

Norādījums:

- Kad iekārta ir atslēgta no strāvas, noteces vārsts ir atvērts (piemēram, iebūves laikā).
- Sākot lietošanu (pieslēdzot strāvas tīklam), vārsts tiek aizvērts. Iespējams atvērt manuālo aizslēga mehānismu (nospiežamais vārsts).
- Vannas piepildīšanas laikā jānodrošina lietotāja kontrole (uzraudzība).

Noteikumiem atbilstošs lietojums

Elektriski vadīta noteka un pārplūde vannām ar 52 mm noteku. Tā ir piemērota tikai sadzīves notekūdeņiem ar temperatūru īslaicīgi līdz 95 °C. Nedrīkst ievadīt citus šķidrumus, piemēram, mazgāšanas līdzekļus, kas var sabojāt sanitāro aprīkojumu, kanalizācijas aprīkojumu un cauruļu materiālu, īpaši tos, kuru pH ir zemāks par 4. Aeratora uzstādīšana neaizstāj normatīviem atbilstošu kanalizācijas sistēmas ventilāciju. Noteku un pārplūdi nedrīkst pieslēgt otram sifonam, piem. centrālajam sifonam. Uzstādīšanu veic tikai kvalificēti uzņēmumi, ņemot vērā būvtehniskos noteikumus.

Notekas jauda: 0,85 l/s, ja akumulācijas augstums ir 300 mm (saskaņā ar DIN EN 274)

Pārplūdes jauda: 0,60 l/s, ja iestatītā līmeņa akumulācijas augstums ir 60 mm (saskaņā ar DIN EN 274)

Ūdens augstuma robeža saskaņā ar DIN EN 274: 50 mm

Armatūras ieteicamā pieplūdes jauda nav ieteicama lielāka par 30 l/min.

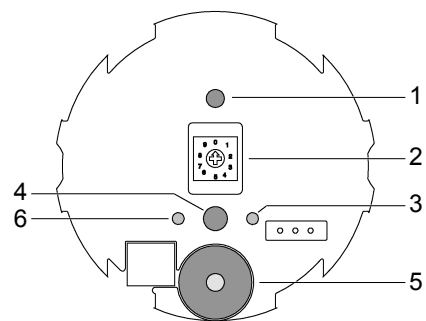
Traucējumu novēršana

Elektronika patstāvīgi uzrauga pieslēgtos komponentus un regulāri pārbauda, vai tajos nav radušās kļūdas. Ārējo mezglu pārbauda tiek veikta dažādos laika intervālos. Ja tiek atpazīta problēma, vannas aizslēgts tiek pacelts, atskaņojot skaļu signālu. Turklāt atvēršanas procesa laikā mirgo sarkanā gaismas diode. Pēc tam mezgls ir ieslēgts kļūdas režīmā. Sarkanā gaismas diode ar 12 sekunžu intervālu atbilstoši kļūdas numuram strauji mirgo trīs, četras vai piecas reizes, lai signalizētu par problēmu. Turklāt ar regulāru intervālu atskan trauksmes signāls, lai norādītu uz kļūdu.

Norādījums

- Iespējams parādīt tikai vienu kļūdu, kaut arī var būt radušās vairākas. Tiek parādīta pirmā atpazītā kļūda.
- Trauksmes signālu var deaktivizēt, nospiežot trauksmes atiestatīšanas taustiņu.
- Pēc kļūdas atcelšanas vadības sistēma automātiski pārslēdzas normālajā režīmā.

Kļūda	Iemesls	Atcelšana
Akumulatora sprieguma kļūda Sarkanā gaismas diode mirgo 3 reizes	Bojāts akumulatora spraudnis. Akumulators nav pilnībā uzlādēts.	Nomainiet akumulatoru. Pēc lietošanas sākšanas akumulatoru jāuzlādē vismaz 5 (10) stundas.
Motora kļūda Sarkanā gaismas diode mirgo 4 reizes	Bojāts spraudnis vai kabeļi.	Pārbaudiet sensora spraudni un kabeļus.
Sensora kļūda Sarkanā gaismas diode mirgo 5 reizes	Bojāts spraudnis vai kabeļi.	Pārbaudiet sensora spraudni un kabeļus.



- 1 Darbības pārbaude
- 2 Augstuma regulēšana 0-9
- 3 Zaļa gaismas diode
- 4 Trauksmes atiestatīšana
- 5 Zummers
- 6 Sarkanā gaismas diode

Saugos nurodymai

Elektra jungtis per 230 V maitinimo įtampą, užtikrinant atitiktą VDE 0100 dalies 701 „Žemos įtampos įrenginių montavimas“ reikalavimams. Būtina laikytis atitinkamų šalies taisyklių ir standartų. Montavimą gali atlikti tik įgaliotieji specialistai, laikydami šios montavimo instrukcijos ir taikomų taisyklių bei saugos nurodymų. Pradėjus eksploatuoti įrenginį ir atlikus jo veikimo bandymą, šis dokumentas turi būti perduotas įrenginio naudotojui. Būtina jį instrukuoti apie valdymo funkciją.

Remiantis EN 60335-1, šį įrenginį gali naudoti vaikai nuo 8 metų ir vyresni bei asmenys, kurių fiziniai, sensoriniai arba psichiniai gebėjimai yra riboti arba kuriems stinga patirties ir žinių, jeigu jie yra prižiūrimi arba jeigu jie buvo išmokyti, kaip saugiai naudoti įrenginį, ir supranta su įrenginio naudojimu susijusią riziką. Vaikams negalima leisti žaisti su įrenginiu. Vaikams be priežiūros draudžiama atlikti valymo ir naudotojo atliekamus techninės priežiūros darbus. Nutekėjimas ir perpildymas gali būti naudojimas tik su tiekiamu maitinimo įtampa. Akumuliatorių galima pakeisti tik originaliu „Viega“ akumuliatoriumi. Sugedusių tiekimo kabelių taisyti negalima, jie turi būti pakeisti originaliais „Viega“ gaminiiais. Remiantis EN 60335, stacionariame įrenginyje turi būti numatytas visų polių atskyrimo įtaisas (jungiklis).

Pavojus gyvybei dėl elektros smūgio!



Prieš atidarydami korpusą, išjunkite tinklo įtampą. Elektrinių dalių priežiūros darbus gali atlikti tik įgaliotasis specialistas.

Pastaba:

- Išleidimo vožtuvas atidarytas, kai jo neveikia įtampa (pvz., montuojant).
- Pradėjus eksploatuoti įrenginį (prijungus maitinimo jungtį), vožtuvas užsidaro. Galima atidaryti rankinio fiksavimo mechanizmą (paspaudžiamą vožtuvą).
- Užpildant vonią būtina užtikrinti naudotojo priežiūrą (stebėseną).

Naudojimas pagal paskirtį

Elektra valdomas nutekėjimas ir perpildymas vonioms su 52 mm išleidimo anga. Jis pritaikytas išskirtinai buitiniams nuotėkoms, kurių trumpalaikė temperatūra siekia iki 95 °C. Neleidžiama išleisti kitų skysčių, pvz., ploviklių, kurie gali pažeisti sanitarinę, kanalizacijos įrangą, ir vamzdžių medžiagas, ypač tuos, kurių pH vertė yra mažesnė nei 4. Ventilatoriaus montavimas nepakeičia standartinės kanalizacijos sistemos ventilacijos. Nutekėjimo ir perpildymo negalima jungti prie antrojo sifono, pvz., centrinio sifono. Montavimą atlieka tik specializuotos kompanijos, atsižvelgdamos į technines montavimo instrukcijas.

Išleidimo pajėgumas: 0,85 l/s, kai vanduo pakilęs į 300 mm aukštį (pagal DIN EN 274)

Perpildymo pajėgumas: 0,60 l/s, kai vanduo pakilęs į 60 mm aukštį (pagal DIN EN 274)

Hidraulinio užtvaro vandens aukštis pagal DIN EN 274: 50 mm

Rekomenduojamas maišytuvo įtako pajėgumas neturi viršyti 30 l/min.

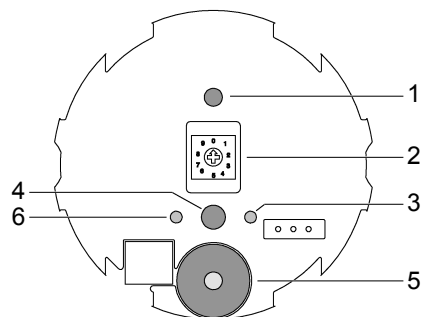
Gedimų šalinimas

Elektronika automatiškai stebi prijungtus komponentus ir reguliariai tikrina, ar nėra klaidų. Išorinių modulių tikrinimas atliekamas skirtingais laiko intervalais. Aptikus problemą, inicijuojamas vonios uždarymas, lydymas garso signalu. Be to, atidarant šviečia raudonas šviesos diodas. Tada įjungiamas modulio klaidos režimas. Atsižvelgiant į klaidos kodą, šviesos diodas mirksi 12 sekundžių intervalu tris, keturis arba penkis kartus iš eilės, signalizuodamas apie problemą. Be to, reguliariai girdimas pavojaus signalas, nurodantis klaidą.

Pastaba

- Vienu metu gali būti rodoma tik viena klaida, nors gali būti aptiktos kelios klaidos. Rodoma pirmoji aptikta klaida.
- Pavojaus signalą galima išjungti paspaudus pavojaus signalo atstatos mygtuką.
- Pašalinus klaidą, automatiškai įsijungia įprastas darbo režimas.

Klaida	Priežastis	Gedimo šalinimas
Akumuliatoriaus įtampos klaida Šviesos diodas sumirksi raudona spalva tris kartus	Pažeistas akumuliatoriaus kištukas. Akumuliatorius nevisiškai įkrautas.	Pakeiskite akumuliatorių. Pradėjus eksploatuoti įrenginį, akumuliatorių reikia krauti mažiausiai 5 (10) val.
Variklio klaida Šviesos diodas sumirksi raudona spalva keturis kartus	Sugedęs kištukas arba kabelis.	Patikrinkite jutiklio kištuką ir kabelį.
Jutiklio klaida Šviesos diodas sumirksi raudona spalva penkis kartus	Sugedęs kištukas arba kabelis.	Patikrinkite jutiklio kištuką ir kabelį.



- 1 Veikimo bandymas
- 2 Aukščio reguliavimas 0-9
- 3 Žalias šviesos diodas
- 4 Pavojaus signalo atstata
- 5 Garsinė signalizacija
- 6 Raudonas šviesos diodas

RO

Indicații privind siguranța

Conectarea electrică are loc prin intermediul unei tensiuni de rețea de 230 V. Atenție la respectarea VDE 0100 Partea 701 Realizarea instalațiilor de joasă tensiune. Trebuie respectate prevederile și normele specifice naționale. Montajul se va realiza numai de către instalatori specializați autorizați, cu respectarea acestor instrucțiuni de montare și a regulilor și prevederilor de siguranță aplicabile. După punerea în funcțiune și verificarea funcționării instalației, prezentul document va fi predat utilizatorului instalației și va rămâne la acesta. Va avea loc o instruire în ceea ce privește funcțiile de operare.

În conformitate cu EN 60335-1, acest aparat poate fi utilizat de copii de peste 8 ani, precum și de persoane cu capacități fizice, senzoriale sau mentale reduse sau lipsite de experiența și cunoștințele necesare, doar sub supraveghere sau dacă au fost instruite cu privire la utilizarea în condiții de siguranță a aparatului și înțeleg pericolul care pot rezulta ca urmare a utilizării acestuia. Copiii nu au voie să se joace cu aparatul. Curățarea și întreținerea de către utilizator nu trebuie efectuate de copii fără supraveghere. Este permisă utilizarea evacuării și a preaplinului doar cu tensiunea de alimentare livrată. Este permisă o înlocuire a acumulatorilor doar cu un acumulator original de la Viega. Nu este permisă repararea cablurilor de alimentare defecte, iar acestea trebuie să fie înlocuite cu produse Viega originale. Conform EN 60335, în instalarea pozată fix trebuie să se prevadă un întrerupător (comutator) multipolar.

Pericol de moarte prin electrocutare!



Înainte de deschiderea carcasei, deconectați tensiunea de rețea. Lucrările la componentele electrice pot fi efectuate numai de către un instalator specializat autorizat.

Indicații:

- Ventilul de evacuare este deschis în starea de absență a curentului (de ex. la montare).
- La punerea în funcțiune (conexiune la rețea), ventilul se închide. Sistemul de închidere manual (ventil clic) poate fi deschis.
- În timpul umplerii căzii de baie, operatorul trebuie să controleze procesul (monitorizare).

Utilizarea conform destinației

Evacuare și preaplin comandate electric pentru căzi de baie cu orificiu de evacuare de 52 mm. Acestea sunt adecvate exclusiv pentru apa reziduală de uz casnic obișnuit cu temperaturi de până la 95 °C pe termen scurt. Nu este permisă introducerea altor lichide, precum agenți de curățare, care pot să deterioreze obiectele sanitare din dotare, obiectele de drenare și materialele țevilor, îndeosebi cele cu o valoare a pH-ului sub 4. Montarea aparatului de aerisire nu înlocuiește o ventilație a sistemului de drenare în conformitate cu standardele. Nu este permisă racordarea evacuării și a preaplinului la un al doilea sifon anti-miros, de ex. la un sifon anti-miros centralizat. Montarea se efectuează doar de către firme specializate ținând cont de prevederile pentru tehnica construcțiilor.

Putere de evacuare: 0,85 l/s la o înălțime de acumulare de 300 mm (conform DIN EN 274)

Putere la preaplin: 0,60 l/s la o înălțime de acumulare a nivelului reglat de 60 mm (conform DIN EN 274)

Înălțime obturator pentru apă conform DIN EN 274: 50 mm

Puterea de admisie recomandată pentru baterie nu ar trebui să depășească 30 l/min.

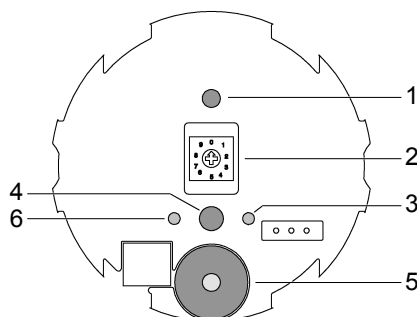
Remediarea defecțiunilor

Sistemul electronic monitorizează în mod independent componentele conectate și verifică periodic dacă nu prezintă erori. Verificarea subsansamblurilor externe se realizează la intervale de timp diferite. În cazul în care nu se detectează nicio problemă, sistemul de închidere al căzii pornește cu un sunet puternic. În continuare, LED-ul roșu al operațiunii de deschidere luminează. Subsansamblul este apoi în modul de eroare. LED-ul roșu se aprinde intermitent la interval de 12 secunde, corespunzător numărului de eroare, de trei, patru sau de cinci ori consecutiv, pentru a semnaliza problema. În plus, se aude un semnal de alarmă la intervale regulate, pentru a atrage atenția asupra erorii.

Indicații:

- Cu toate că pot exista mai multe erori, afișată poate fi întotdeauna o singură eroare. Este afișată prima eroare identificată.
- Semnalul de alarmă poate fi dezactivat prin acționarea butonului de resetare alarmă.
- După remediarea erorii, sistemul de comandă trece automat în regimul normal de funcționare.

Eroare	Cauză	Remediere
Eroare tensiune acumulator LED-ul roșu clipește de 3 ori Indicație: În modul de eroare, acumulatorul se încarcă în continuare. După operațiunea de încărcare este necesară o resetare.	Ștecherul acumulatorului este defect. Acumulatorul nu este încărcat complet.	Înlocuieți acumulatorul. După punerea în funcțiune, acumulatorul trebuie încărcat cel puțin 5 (10) ore.
Eroare la motor LED-ul roșu clipește de 4 ori	Ștecherul sau cablajul prezintă defecte.	Verificați ștecherul și cablajul sensorului.
Eroare la senzor LED-ul roșu clipește de 5 ori	Ștecherul sau cablajul prezintă defecte.	Verificați ștecherul și cablajul sensorului.



- 1 Verificarea funcționalității
- 2 Reglarea înălțimii 0-9
- 3 LED verde
- 4 Resetare alarmă
- 5 Buzzer
- 6 LED roșu



安全说明

电气连接使用 230 V 的电源电压。必须遵守低压电气装置 (VDE 0100 Part 701) 安装标准。必须遵守相关的国家规章和标准。组装只能由授权的专业安装人员按照安装说明进行并遵守相关法规和安全规定。在调试和完成系统功能测试后，必须将此文档提供给系统用户以便妥善保管。操作系统功能必须进行培训。

根据 EN 60335-1，此设备可以由 8 岁以上儿童使用，也可供身体、感官或精神能力下降或经验和知识不足的人使用，前提是有人监督或接受过该装置的使用安全指导，并了解其导致的风险。切勿让儿童玩弄本设备。在没有监督的情况下切勿让儿童进行清洁和用户维护工作。排水和溢流系统只能使用提供的电源。电池只能用 Viega 原装电池更换。损坏的电缆不可维修，必须使用 Viega 原装电缆更换。根据 EN 60335，必须安装永久性全极隔离装置（开关）。

触电可造成致命伤害！



开启外壳之前请关闭电源。仅可由授权的专业安装人员执行电气部件的工作。

注意：

- 无电流时（如在装配期），出口阀开启。
- 调试期间阀门会关闭（连接到主电源）。可开启手动关闭的机械装置（单击阀门）。
- 操作员务必监控（监督）充填浴缸的过程。

预期用途

带有 52 mm 排水孔的浴缸用电控排水和溢流系统。它只适用于普通家庭废水，短期温度可高达 95 °C。不允许使用可能损坏卫生设备、排水装置和管道材料的其他液体（例如清洁产品，尤其是 pH 值小于 4 的液体）。即使安装了通风机，仍然需要安装排水系统符合标准的通风装置。排水和溢流系统不得连接到第二个存水弯或中央存水弯。安装只能由遵守施工技术指南的专业公司进行。

排水能力：累加高度 300 mm 时为 0.85 l/s（符合 DIN EN 274）

溢流能力：累加高度为设定高度 60 mm 时为 0.60 l/s（符合 DIN EN 274）

存水弯高度符合 DIN EN 274：50 mm

混合龙头的推荐供水能力不应超过 30 l/min。

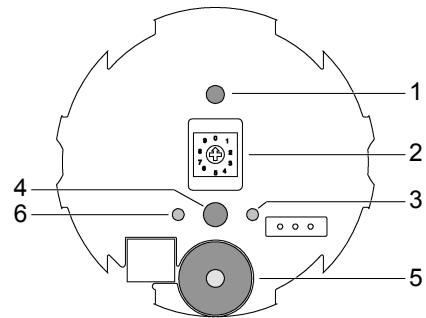
诊断

电子设备独立监控连接的组件，并定期检查这些组件是否存在故障。检查外部组件时，间隔时间段不同。如发现问题，将启动浴缸塞并发出响亮的哔声。启动过程同时会点亮红色 LED 灯。该组件随之会处于默认模式。为表明存在故障，根据故障编号的不同红色 LED 将以 12 秒为间隔快速连续闪烁三次、四次或五次。同时，闹钟也会定期发出声音指示故障存在。

注意：

- 每次仅可指示一个故障的存在，即便或可存在多个故障。将指示出首先核实到的故障的存在。
- 按压闹钟重置按钮即可禁用闹钟。
- 纠正故障后，控件会自动返回正常操作。

故障	原因	纠正措施
电池电压故障 红色 LED 灯闪烁 3 次 注意： 故障模式下，电池会继续充电。充电完，须进行重置。	电池塞故障。 电池充电不完全。	更换电池。 调试后，电池须至少充电 5（10）小时。
电机故障 红色 LED 灯闪烁 4 次	插头或布线故障。	检查传感器的插头和布线。
传感器故障 红色 LED 灯闪烁 5 次	插头或布线故障。	检查传感器的插头和布线。



- | | |
|------------|------------|
| 1 功能测试 | 4 闹钟重置 |
| 2 高度调整 0-9 | 5 蜂鸣器 |
| 3 绿色 LED 灯 | 6 红色 LED 灯 |

Вказівки про заходи безпеки

Підключення до електромережі здійснюється з напругою живлення 230 В, тому необхідно дотримуватися вимог VDE 0100, частина 701 «Монтаж низьковольтних установок». Необхідно дотримуватися приписів і стандартів відповідної країни. Монтаж має виконуватися виключно кваліфікованими фахівцями з відповідним допуском згідно з цією інструкцією з монтажу та чинними правилами й положеннями з техніки безпеки. Після введення в експлуатацію та функціональної перевірки установки цей документ необхідно передати користувачу установки. Необхідно провести інструктаж із функцій керування.

Згідно з EN 60335-1 цей пристрій може використовуватися дітьми віком від 8 років, а також особами з обмеженими фізичними, сенсорними або розумовими здібностями, або людьми без досвіду та знань, якщо вони діють під наглядом або після навчання безпечному поводженню з пристроєм та усвідомлюють можливу небезпеку. Дітям забороняється гратися з пристроєм. Заборонено виконувати очищення та технічне обслуговування дітям без нагляду. Злив і перелив дозволяється використовувати тільки з джерелом живлення, що включено до комплекту постачання. Для заміни акумуляторної батареї можна використовувати лише оригінальну акумуляторну батарею Viega. Несправні кабелі живлення не підлягають ремонту і мають бути замінені оригінальними виробами Viega. Згідно з EN 60335 в нерухомій установці має бути передбачений багатополюсний пристрій відключення (вимикач).

Небезпека для життя внаслідок ураження електричним струмом!



Вимкнути напругу живлення перед відкриванням корпусу. Роботи з електричними компонентами можуть виконувати тільки кваліфіковані фахівці з відповідним допуском.

Вказівка

- Випускний клапан у разі знеструмлення відкритий (наприклад, під час монтажу).
- Під час введення в експлуатацію (живлення від мережі) клапан закривається. Ручний механізм блокування (натискний клапан) може бути відкритий.
- Під час наповнення ванни користувач має контролювати процес.

Застосування за призначенням

Злив і перелив з електричним керуванням для ванн зі зливним отвором 52 мм. Він підходить виключно для побутових стічних вод з короткочасною температурою до 95 °С. Пуск інших рідин, таких як миючі засоби, які можуть пошкодити обладнання, санітарні прилади та матеріали труб, особливо з показником рН нижчим за 4, не допускається. Монтування аератора не замінює стандартну вентиляцію системи каналізації. Злив і перелив не мають бути приєднані до другого сифона, наприклад центрального сифона. Дозволяється встановлення тільки спеціалізованими компаніями з урахуванням будівельно-технічних приписів.

Пропускна здатність зливу: 0,85 л/с при висоті підпору 300 мм (згідно з DIN EN 274)

Пропускна здатність переливу: 0,60 л/с при висоті підпору заданого рівня 60 мм (згідно з DIN EN 274)

Висота гідравлічного затвора згідно з DIN EN 274: 50 мм

Рекомендована впускна здатність змішувача не має перевищувати 30 л/хв.

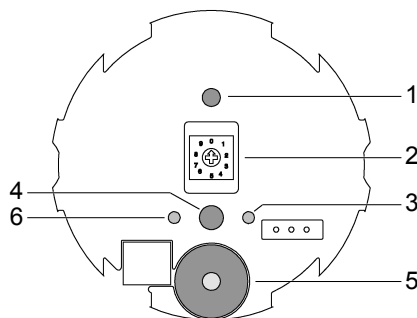
Усунення несправностей

Електроніка самостійно контролює під'єднані компоненти й регулярно перевіряє їх на наявність помилок. Перевірка зовнішніх вузлів здійснюється через різні часові інтервали. У разі виявлення проблеми пробка ванни відкривається з гучним звуком. Крім того, під час процесу відкривання світиться червоний світлодіод. Вузол переходить у режим помилки. Червоний світлодіод блимає з 12-секундним інтервалом три, чотири або п'ять разів відповідно до номера помилки, сигналізуючи про проблему. Крім того, через рівні проміжки часу лунає сигнал тривоги, щоб указати на помилку.

Вказівка

- Відобразитися може тільки одна помилка, хоча їх може бути декілька. Відображається перша виявлена помилка.
- Сигнал тривоги можна вимкнути, натиснувши кнопку скидання сигналізації.
- Після усунення несправності система керування автоматично перемикається на нормальний режим роботи.

Помилка	Причина	Усунення
Помилка напруги акумуляторної батареї. Червоний світлодіод блимає 3 рази. Вказівка У режимі помилки акумуляторна батарея продовжує заряджатися. Після зарядження потрібне перезавантаження	Штекер акумуляторної батареї пошкоджено. Акумуляторна батарея заряджена не повністю.	Замініть акумулятор. Після введення в експлуатацію акумуляторна батарея має заряджатися щонайменше 5 (10) годин.
Помилка двигуна. Червоний світлодіод блимає 4 рази	Пошкодження штекера або проводки.	Перевірити штекер або проводку датчика.
Помилка датчика. Червоний світлодіод блимає 5 разів	Пошкодження штекера або проводки.	Перевірити штекер або проводку датчика.



- 1 Функціональна перевірка
- 2 Регулювання висоти 0–9
- 3 Зелений світлодіод
- 4 Скидання сигналу тривоги
- 5 Зумер
- 6 Червоний світлодіод

RUS

Указания по технике безопасности

Электрическое подключение осуществляется с напряжением питания 230 В, поэтому необходимо соблюдать требования VDE 0100, часть 701 «Монтаж низковольтных установок». Необходимо соблюдать предписания и стандарты соответствующей страны. Монтаж должен выполняться только квалифицированными специалистами с соответствующим допуском согласно настоящей инструкции по монтажу и действующим правилам и положениями по технике безопасности. После ввода в эксплуатацию и эксплуатационной проверки установки этот документ необходимо передать пользователю установки. Необходимо провести инструктаж по функциям управления.

Согласно EN 60335-1 данным устройством могут пользоваться дети в возрасте от 8 лет, а также лица с ограниченными физическими, сенсорными или умственными способностями, или с недостающим опытом и знаниями, если они действуют под наблюдением или после обучения безопасному обращению с устройством и осознают возможную опасность. Детям запрещается играть с устройством. Запрещено выполнять очистку или пользовательское техническое обслуживание детям без присмотра. Слив и перелив разрешается использовать только с поставляемым источником питания. Для замены аккумуляторной батареи можно использовать только оригинальную аккумуляторную батарею Viega. Неисправные кабели питания не подлежат ремонту и должны быть заменены оригинальными изделиями Viega. Согласно EN 60335 в неподвижной установке должно быть предусмотрено многополюсное устройство отключения (выключатель).

Опасность для жизни вследствие поражения электрическим током!



Отключить напряжение питания перед открытием корпуса. Работы с электрическими компонентами могут выполняться только квалифицированным специалистом

с соответствующим допуском.

Примечание

- Спускной клапан при обесточивании открыт (например, при монтаже).
- Во время ввода в эксплуатацию (питание от сети) клапан закрывается. Ручной механизм блокировки (нажимной клапан) может быть открыт.
- Во время наполнения ванны пользователь должен контролировать процесс.

Использование по назначению

Слив и перелив с электрическим управлением для ванн со сливным отверстием 52 мм. Он подходит исключительно для бытовых сточных вод с кратковременной температурой до 95 °С. Пуск других жидкостей, таких как моющие средства, которые могут повредить оборудование, санитарные приборы и материалы труб, особенно с показателем pH ниже 4, не допускается. Установка аэратора не заменяет стандартную вентиляцию системы канализации. Слив и перелив не должны быть подсоединены ко второму сифону, например центральному сифону. Разрешается установка только специализированными компаниями с учетом строительных норм и предписаний.

Пропускная способность слива: 0,85 л/с при высоте подпора 300 мм (согласно DIN EN 274)

Пропускная способность перелива: 0,60 л/с при высоте подпора заданного уровня 60 мм (согласно DIN EN 274)

Высота гидравлического затвора согласно DIN EN 274: 50 мм

Рекомендуемая впускная способность смесителя не должна превышать 30 л/мин.

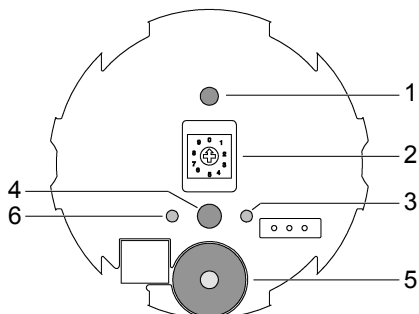
Устранение неисправностей

Электронный блок самостоятельно контролирует подключенные компоненты и регулярно проверяет наличие ошибок. Проверка внешних узлов осуществляется через различные временные интервалы. При обнаружении проблемы пробка ванны открывается с громким звуком. Кроме того, во время процесса открывания светится красный светодиод. Узел переходит в режим ошибки. Красный светодиод мигает с 12-секундным интервалом три, четыре или пять раз подряд в соответствии с номером ошибки, сигнализируя о проблеме. Кроме того, через равные промежутки времени звучит сигнал тревоги, чтобы указать на ошибку.

Примечание

- Отображаться может только одна ошибка, хотя их может быть несколько. Отображается первая обнаруженная ошибка.
- Сигнал тревоги можно отключить, нажав кнопку сброса сигнализации.
- После устранения неисправности система управления автоматически переключается на нормальный режим работы.

Ошибка	Причина	Устранение
Ошибка напряжения аккумуляторной батареи. Красный светодиод мигает 3 раза. Примечание В режиме ошибки аккумуляторная батарея продолжает заряжаться. После зарядки требуется перезагрузка	Штекер аккумуляторной батареи имеет дефект. Аккумуляторная батарея заряжена не полностью.	Заменить аккумуляторную батарею. После ввода в эксплуатацию аккумуляторная батарея должна заряжаться не менее 5 (10) часов.
Ошибка двигателя. Красный светодиод мигает 4 раза	Дефект штекера или проводки.	Проверить штекер или проводку датчика.
Ошибка датчика. Красный светодиод мигает 5 раз	Дефект штекера или проводки.	Проверить штекер или проводку датчика.



- 1 Эксплуатационная проверка 4 Сброс сигнала тревоги
2 Регулировка высоты 0–9 5 Зуммер
3 Зеленый светодиод 6 Красный светодиод

Pure Freude an Wasser

GROHE
WAVES

D

+49 571 3989 333
helpline@grohe.de

A

+43 1 68060
info-at@grohe.com

AUS

+(61) 1300 54945
grohe_australia@lixil.com

B

+32 16 230660
info.be@grohe.com

BG

+359 2 9719959
grohe-bulgaria@grohe.com

BR

0800 770 1222
falecom@grohe.com

CAU

+99 412 497 09 74
info-az@grohe.com

CDN

+1 888 6447643
info@grohe.ca

CH

+41 44 877 73 00
info@grohe.ch

CN

+86 4008811698
info.cn@grohe.com

CY

+357 22 465200
info@grome.com

CZ

+358 942 451 390
grohe-cz@grohe.com

DK

+45 44 656800
grohe@grohe.fi

E

+34 93 3368850
grohe@grohe.es

EST

+372 6616354
grohe@grohe.ee

F

+33 1 49972900
sav-fr@grohe.com

FIN

+358 942 451 390
grohe@grohe.fi

GB

+44 871 200 3414
info-uk@grohe.com

GR

+30 210 2712908
nsapountzis@ath.forthnet.gr

H

+36 1 2388045
info-hu@grohe.com

HK

+852 2969 7067
info@grohe.hk

I

+39 2 959401
info-it@grohe.com

IND

+91 1800 102 4475
customercare.in@grohe.com

IS

+354 515 4000
jonst@byko.is

J

+81 3 32989730
info@grohe.co.jp

KZ

+7 727 311 07 39
info-cac@grohe.com

LT

+372 6616354
grohe@grohe.ee

LV

+372 6616354
grohe@grohe.ee

MAL

info-malaysia@grohe.com

MX

01800 8391200
pregunta@grohe.com

N

+47 22 072070
grohe@grohe.no

NL

+31 79 3680133
vragen-nl@grohe.com

NZ

technicalenquiries@paterson
trading.co.nz

P

+351 234 529620
commercial-pt@grohe.com

PL

+48 22 5432640
biuro@grohe.com.pl

RI

0-800-1-046743
customercare-
indonesia@asia.lixil.com

RO

+40 21 2125050
info-ro@grohe.com

ROK

+82 2 1588 5903
info-singapore@grohe.com

RP

+63 2 8938681

RUS

+7 495 9819510
info@grohe.ru

S

+46 771 141314
grohe@grohe.se

SGP

+65 6311 3611
info-singapore@grohe.com

SK

+420 277 004 190
grohe-cz@grohe.com

T

+66 21681368
(Haco Group)
info@haco.co.th

TR

+90 216 441 23 70
GroheTurkey@grome.com

UA

+38 44 5375273
info-ua@grohe.com

USA

+1 800 4447643
us-customerservice@grohe.com

VN

+84 90 9694768
+84 90 9375068
info-vietnam@grohe.com

AL **BiH** **HR** **KS**

ME **MK** **SLO** **SRB**

+385 1 2911470
adria-hr@grohe.com

**Eastern Mediterranean,
Middle East - Africa
Area Sales Office:**

+357 22 465200
info@grome.com

IR **OM** **UAE** **YEM**

+971 4 3318070
grohedubai@grome.com

Far East Area Sales Office:

+65 6311 3600
info@grohe.com.sg

Latin America:

+52 818 3050626
pregunta@grohe.com

www.grohe.com

2016/09/28