

EAN: 4015474271180  
[static.hansa.com/01162283](http://static.hansa.com/01162283)



- Waschtisch
- Einhebelmischer
- Standmontage
- Chrom
- Feststehender Auslauf
- PCA® konstante Durchflussleistung unabhängig vom Fließdruck
- Hebel mit W+K-Kennzeichnung, Einhandbedienhebel/Griff
- Temperaturbegrenzer, Heißwassersperre einstellbar (im Lieferumfang enthalten)
- HANSAECO ø 4.8 Steuerpatrone mit keramischen Dichtscheiben zur Wassermengen- und Temperatureinstellung, Wasserbremse bei ca. 60% Wassermenge
- Anschluss über flexible Druckschläuche
- Armaturenkörper aus zinkunbeständigem Messing (DZR), Rapid-Montagesystem
- Ohne Ablaufgarnitur, Ohne Zugstangenbohrung

## Technische Daten

### Durchflusseigenschaften

Spar-Durchfluss bei 3 bar	<b>4.2 l/min</b>
Durchfluss bei 3 bar (mit Durchflussregler)	<b>7.8 l/min</b>

### Technische Eigenschaften

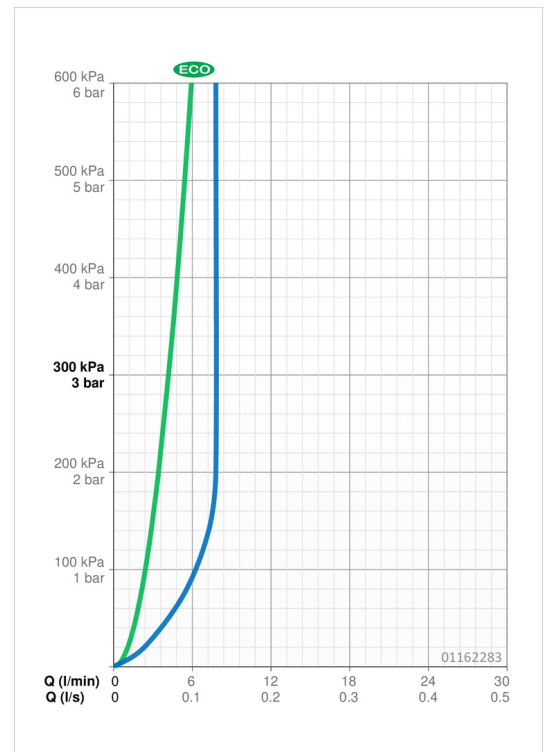
DN-Größe (Nennmaß)	<b>DN15</b>
Warmwasserversorgung	<b>max. +70°C</b>
Arbeitsdruck	<b>0.5-10 bar</b>
Anschlussgröße	<b>G3/8</b>
Projection	<b>127 mm</b>
Sicherungseinrichtung (EN1717)	<b>AA</b>
Werkstoff	<b>Messing</b>

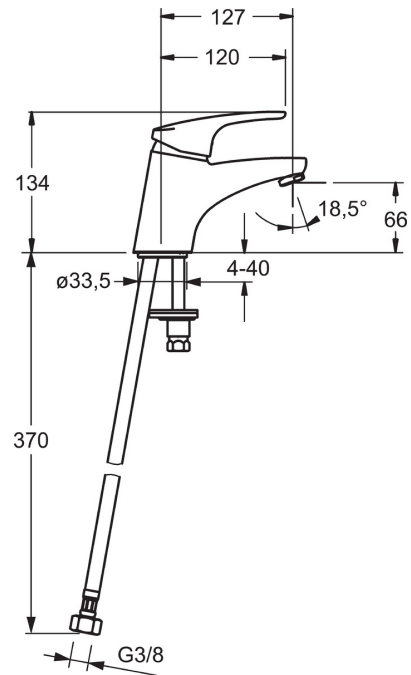
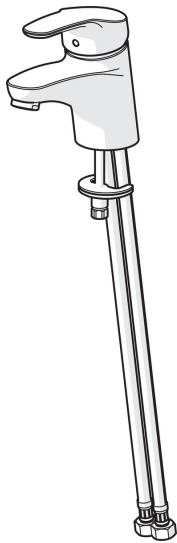
### Vorschriften

EN Standard	<b>EN 817</b>
Geräuschklasse	<b>I (ISO 3822)</b>

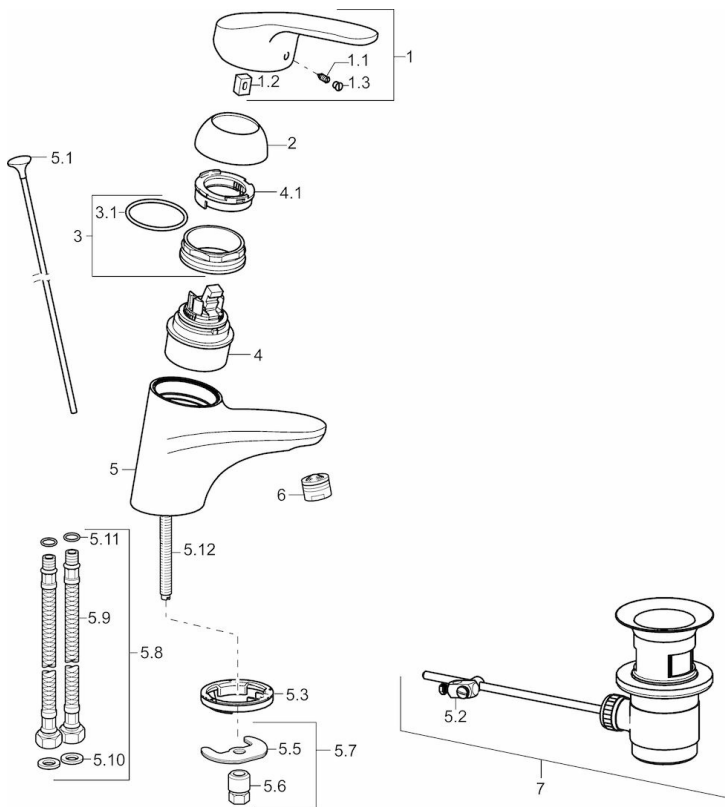
### Zulassungen und Deklarationen

KIWA	<b>K6116/08</b>
DVGW	<b>NW-6506BU0493</b>
ABP	<b>P-IX 29886/IA</b>





## Ersatzteile



### SP01092283

Name	Art.-Nr.
1 Hebel, L=93 mm	01880083
1.1 Schraube, M5x8, SW2.5	59904755
1.2 Kunststoffadapter	59904778
1.3 Dekorkappe Grau	59912112
2 Abdeckkappe	59912638
3 Ringschraube, M50x1, SW45	59904775
3.1 O-Ring, d 43x2.5	59911166
4 Kartusche, 4,8 eco	59904601
4.1 Warmwasser Begrenzer	59904759
5.1 Zugstange mit Knopf	59914053
5.2 Gelenkstück	59904624
5.3 Bodendichtung	59914591
5.5 Befestigungsplatte	59904765
5.6 Schraube, M8x1, SW13	59904766
5.7 Befestigungssatz	59910749
5.8 Schlauch	59912709
5.9 Anschlußschlauch, L=430, G3/8-M10x1	59912515
5.10 Dichtung, 9.5x14.4x2	59912551
5.11 O-Ring, d 7.65x1.78	59902337
5.12 Befestigungsschraube, M8x1, L=140	59912474
6 Luftsprudler, M24x1 (2011-)	59913739
7 Ablaufgarnitur	59904620