

EAN: 4057304010606  
[static.hansa.com/01536286](http://static.hansa.com/01536286)



- Gesundheit & Pflege
- Einhebelmischer
- Wandmontage
- Chrom
- Schwenkbarer Auslauf, Anschlag herausnehmbar
- Kristallklarer Laminarstrahl
- Bedienungshebel lang, Bügelhebel, Hebel mit W+K-Kennzeichnung, Einhandbedienhebel/Griff
- Temperaturbegrenzer, Heißwassersperre einstellbar (im Lieferumfang enthalten)
- Schmutzfilter,  $\phi$  4.0 Steuerpatrone mit keramischen Dichtscheiben zur Wassermengen- und Temperatureinstellung
- S-Anschlüsse, Abdeckung(en), mit integrierter Vorabsperrung, Schalldämpfer, Rosetten 3-fach abgedichtet
- Armaturenkörper aus entzinkungsbeständigem Messing (DZR), Wasserwege ohne Nickelbeschichtung

## Technische Daten

### Durchflusseigenschaften

Durchfluss bei 3 bar (mit Durchflussbegrenzer) **10.2 l/min**

### Technische Eigenschaften

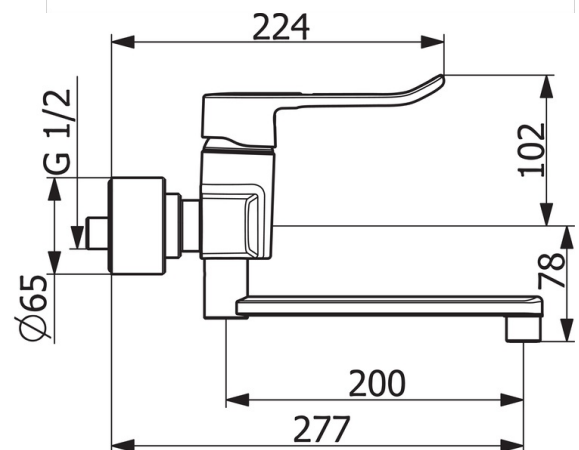
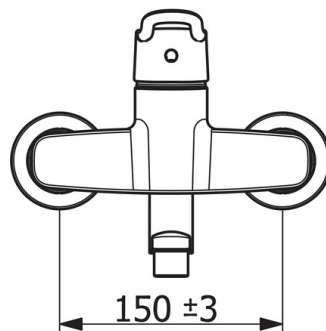
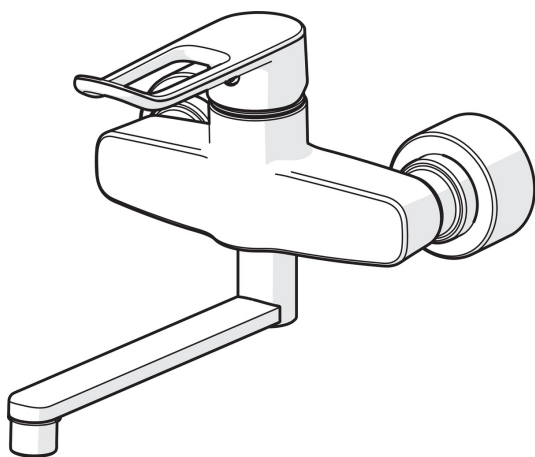
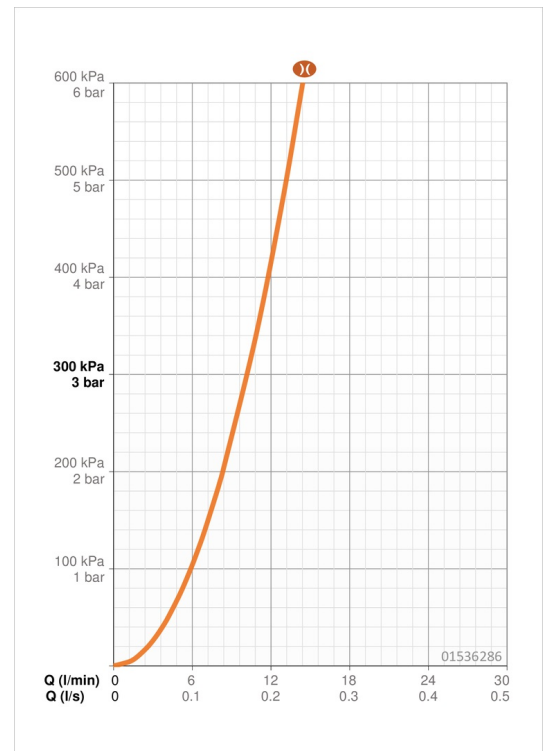
DN-Größe (Nennmaß)	<b>DN15</b>
Warmwasserversorgung	<b>max. +80°C</b>
Arbeitsdruck	<b>0.5-10 bar</b>
Anschlussgröße	<b>G1/2</b>
Installationsabstand	<b>CC150± 15 mm</b>
Projection	<b>277 mm</b>
Sicherungseinrichtung (EN1717)	<b>AA</b>
Werkstoff	<b>Messing</b>

### Vorschriften

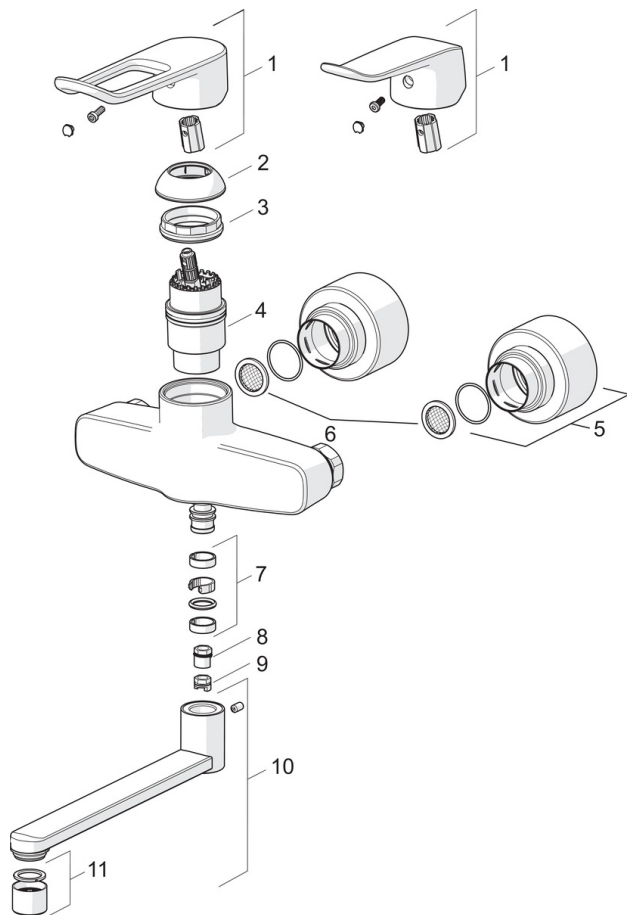
EN Standard	<b>EN 817</b>
Geräuschklasse	<b>I (ISO 3822)</b>

### Zulassungen und Deklarationen

KIWA	<b>K6116/08</b>
ABP	<b>PA-IX 29901/IA</b>



## Ersatzteile



### SP01536286

	Name	Art.-Nr.
01	Hebel, L=136	59914719
01	Langer Hebel, L=162	59914716
02	Abdeckkappe Ausgelaufen	59914454
03	Gegenmutter, M42x1,5, SW 38	59914128
04	Kartusche, 4.0 Classic	59914129
05	Rosette	59914717
06	Schmutzfilter, G3/4	59911076
07	Auslaufdichtung	59914720
08	Begrenzer, 120°	59914728
09	Begrenzer für Schwenkauslauf, 60°/0°	59914264
10	Auslauf, L=300	59914660
10	Auslauf, L=200	59914659
10	Auslauf, L=100	59914658
11	Luftsprudler, M22x1 STD PL HC A Laminar	59914732