

EAN: 4015474271401
static.hansa.com/01968183



- Waschtisch
- Einhebelmischer
- Wandmontage
- Chrom
- Kristallklarer Laminarstrahl
- Hebel mit W+K-Kennzeichnung, Einhandbedienhebel/Griff
- Temperaturbegrenzer, Heißwassersperre einstellbar (im Lieferumfang enthalten)
- HANSAECO \varnothing 4.8 Steuerpatrone mit keramischen Dichtscheiben zur Wassermengen- und Temperatureinstellung. Wasserbremse bei ca. 60% Wassermenge
- S-Anschlüsse, Schalldämpfer
- Armaturenkörper aus entzinkungsbeständigem Messing (DZR)

Technische Daten

Durchflusseigenschaften

| | |
|---------------------------|-------------------|
| Spar-Durchfluss bei 3 bar | 6.0 l/min |
| Durchfluss bei 3 bar | 12.0 l/min |

Technische Eigenschaften

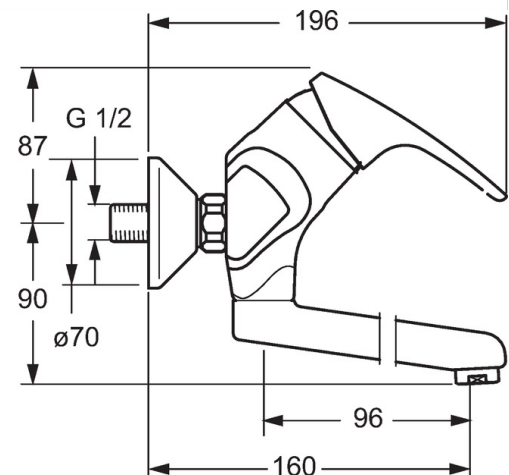
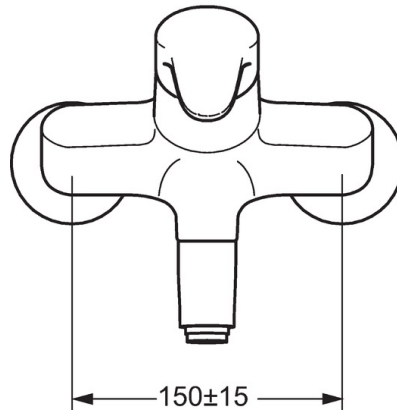
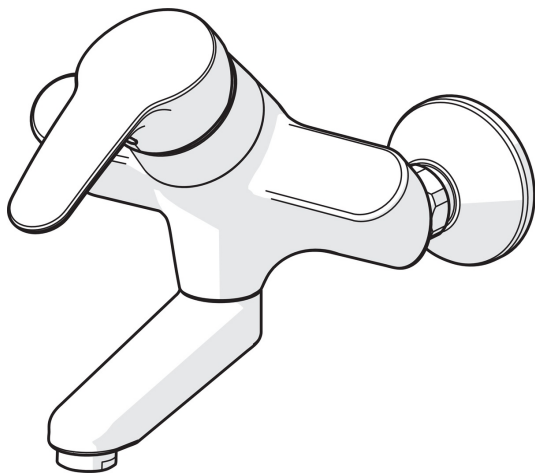
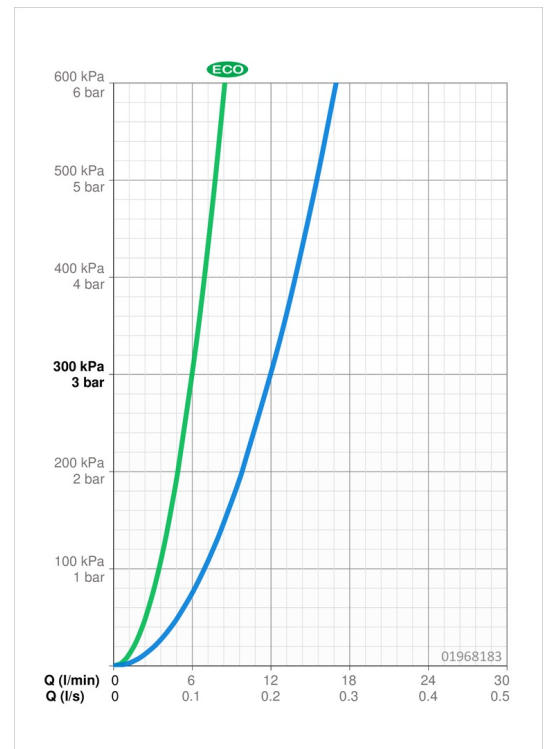
| | |
|--------------------------------|-------------------------------------|
| DN-Größe (Nennmaß) | DN15 |
| Warmwasserversorgung | max. +80°C |
| Arbeitsdruck | 0.5-10 bar |
| Installationsabstand | cc150 \pm 15 mm |
| Projection | 160 mm |
| Sicherungseinrichtung (EN1717) | AA |
| Werkstoff | Messing |

Vorschriften

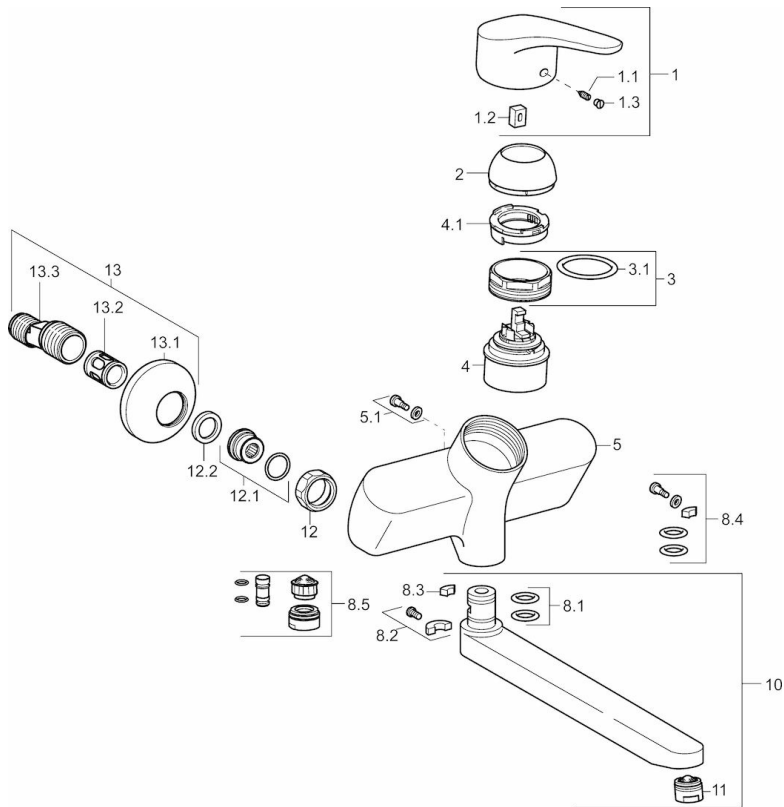
| | |
|----------------|---------------------|
| EN Standard | EN 817 |
| Geräuschklasse | I (ISO 3822) |

Zulassungen und Deklarationen

| | |
|------|-----------------------|
| KIWA | K6116/08 |
| DVGW | NW-6506BU0493 |
| ABP | PA-IX 29302/IA |



Ersatzteile



SP01692183

| | Name | Art.-Nr. |
|------|---|----------|
| 1 | Hebel, L=93 mm | 01880083 |
| 1.1 | Schraube, M5x8, SW2.5 | 59904755 |
| 1.2 | Kunststoffadapter | 59904778 |
| 1.3 | Dekorkappe Grau | 59912112 |
| 2 | Abdeckkappe | 59912638 |
| 3 | Ringschraube, M50x1, SW45 | 59904775 |
| 3.1 | O-Ring, d 43x2.5 | 59911166 |
| 4 | Kartusche, 4,8 eco | 59904601 |
| 4.1 | Warmwasser Begrenzer | 59904759 |
| 5.1 | Befestigungsschraube, M6x12, AF2.5 | 59904804 |
| 8.1 | O-Ring, d 15x2.5 | 59910423 |
| 8.2 | Begrenzer | 59910421 |
| 8.2 | Schraube, M6x10, 2,5 | 59911435 |
| 8.3 | Begrenzer | 59910422 |
| 8.4 | Wartungsset | 59912230 |
| 8.5 | Entleerungsventil | 59912483 |
| 10 | Auslauf, L=235 | 59910417 |
| 10 | Auslauf, L=170 | 59911183 |
| 10 | Auslauf, L=145 | 59911380 |
| 10 | Auslauf, L=96 (2019-) | 59914765 |
| 10 | Auslauf, L=170 (2019-) | 59914766 |
| 10 | Auslauf, L=235 (2019-) | 59914767 |
| 10 | Auslauf, L=96 | 59910419 |
| 11 | Luftsprudler, M24x1 STD PL HC A Laminar (2013-) | 59914054 |
| 12 | Anschlussmutter, G3/4, AF30 | 59902230 |
| 12.1 | Verbinder | 59913400 |
| 12.2 | Haltering, 23.9x15.2x2 | 59902689 |
| 13 | S-Anschluss, G3/4xG1/2 | 59904793 |
| 13.1 | Rosette | 59904796 |
| 13.2 | Schalldämpfer | 59904792 |
| 13.3 | Exzenter-Anschluss, G3/4xG1/2, DN15 | 59910254 |