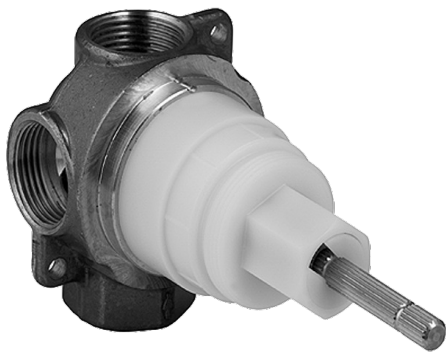


EAN: 4015474676855
static.hansa.com/02850100



- Zubehör
- Unterputz Einbaukörper
- Wandmontage für Unterputz-Einbaukörper
- Armaturenkörper aus entzinkungsbeständigem Messing (DZR)
- 3 Abgänge 3/4" Innengewinde; 2 Abgänge ohne Bypass Schraube und Abgang links; ohne Vorabsperrung

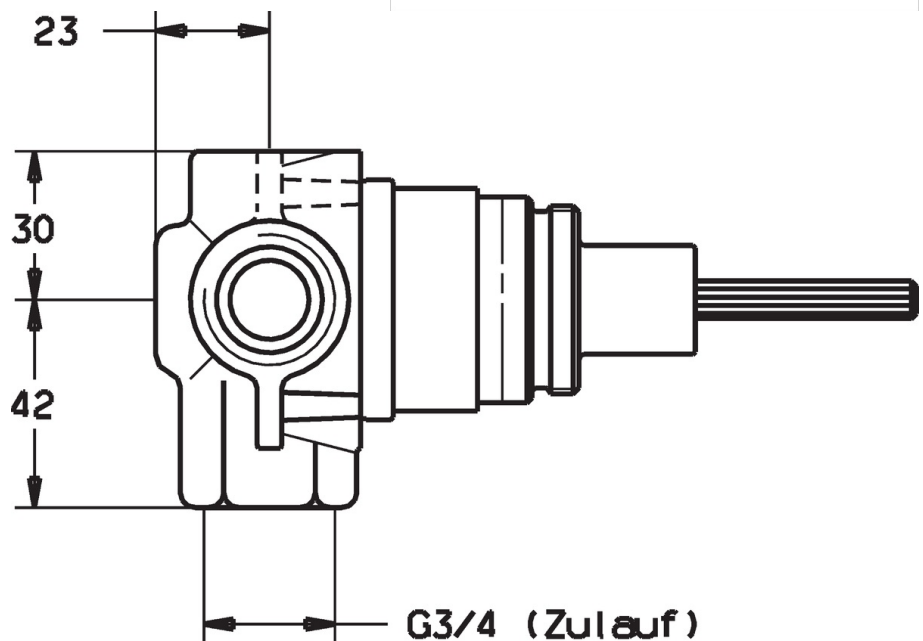
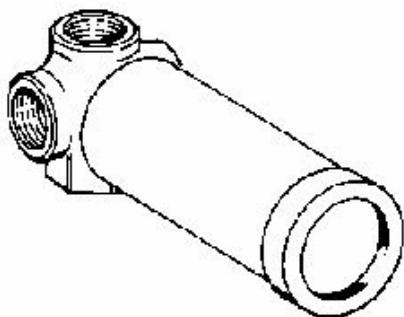
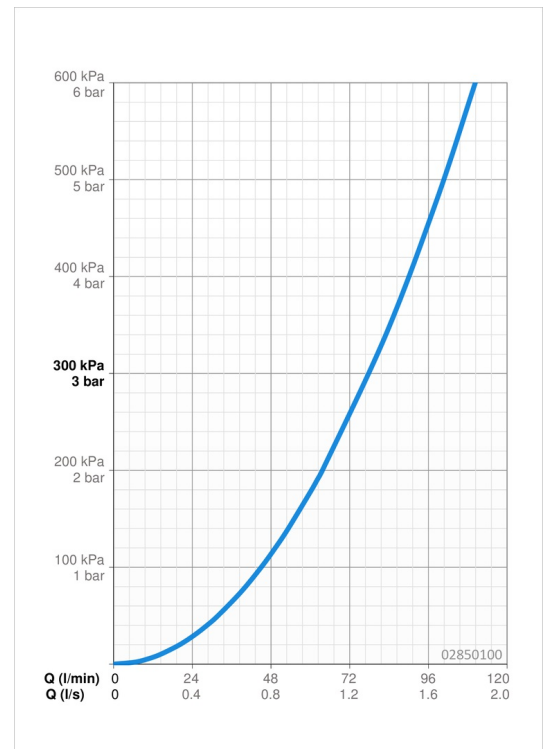
Technische Daten

Durchflusseigenschaften

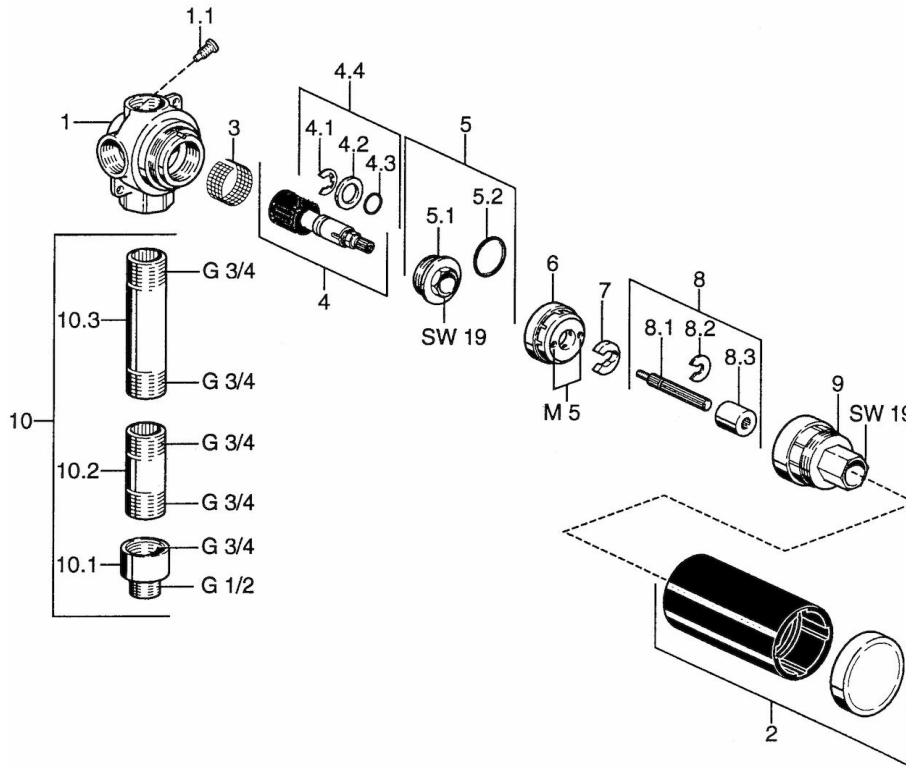
Durchfluss bei 3 bar **78.0 l/min**

Technische Eigenschaften

DN-Größe (Nennmaß) **DN20**
 Warmwasserversorgung **max. +80°C**
 Arbeitsdruck **1-10 bar**
 Anschlussgröße **G3/4**



Ersatzteile



SP02850100

	Name	Art.-Nr.
1.1	Befestigungsschraube, M6x12, AF2.5	59904804
2	Abdeckhülse	59911745
3	Sieb	59910074
4	Umsteller, automatisch	59911746
4.4	Befestigungssatz	59910076
5	Schraube	59910077
5.2	O-Ring, d 23.5x1.78	59905101
6	Kegelhülse	59911747
7	Sicherungsring	59911748
8	Spindel	59911749
8.2	Ring	59910694
8.3	Adapter	59912318
9	Innenhülse	59911750
10.1	Adapter, G3/4xG1/2 Ausgelaufen	59911751
10.2	Gewindenippel, 60 mm Ausgelaufen	59911752
10.3	Gewindenippel, 100 mm Ausgelaufen	59911753
N.I.	Verlängerungssatz, 70.5-105.5 mm	59911653