

EAN: 4057304005053  
[static.hansa.com/05682119](http://static.hansa.com/05682119)



- Gesundheit & Pflege
- Berührungslos, Batteriebetrieb, Bluetooth® fähig
- Standmontage
- Chrom
- Feststehender Auslauf, gegossen
- Kristallklarer Laminarstrahl
- Temperatureinstellgriff
- Heißwassersperre einstellbar (im Lieferumfang enthalten)
- Schmutzfilter, Mischventil zur manuellen Temperatureinstellung, Rückflussverhinderer
- PSD-Sensor mit Autofocus, Magnetventil, Batterie-Leer-Anzeige
- Anschluss über flexible Druckschläuche, Spezialbeschichtung für hygienische Anforderungen
- Armaturenkörper aus entzinkungsbeständigem Messing (DZR), Messing in Trinkwasserkontakt enthält weniger als 0,3% Blei, Wasserwege ohne Nickelbeschichtung, Für kurze Zeitspannen thermisch desinfizierbar, Softwaresettings per CONNECT App änderbar
- Ohne Ablaufgarnitur, Ohne Zugstangenbohrung

## Technische Daten

### Durchflusseigenschaften

Durchfluss bei 3 bar (mit Durchflussregler) **6.0 l/min**

### Technische Eigenschaften

DN-Größe (Nennmaß) **DN15**  
 Warmwasserversorgung **max. +70°C**  
 Arbeitsdruck **1-10 bar**  
 Anschlussgröße **G3/8**  
 Projection **136 mm**  
 Sicherungseinrichtung (EN1717) **AA**  
 Werkstoff **Messing**

### Software-Einstellungen

Nachlaufzeit **3 s (1-20 s)**  
 Hygienespülung **off (off/1-120 h)**  
 Dauer Hygienespülung **30 s (1-1800 s)**  
 Max. Fließdauer **2 min (1 - 1800 s)**

### Elektronische Eigenschaften

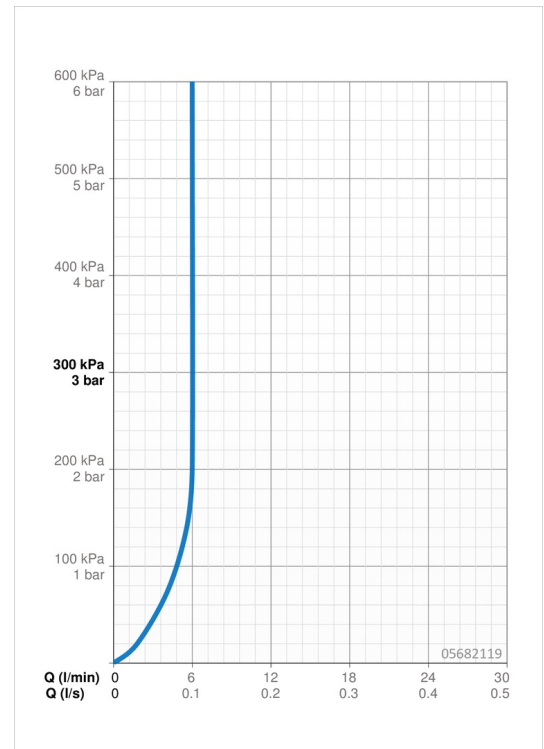
Batterie **Lithium 2CR5 6 V**  
 Bluetooth version **4.x**

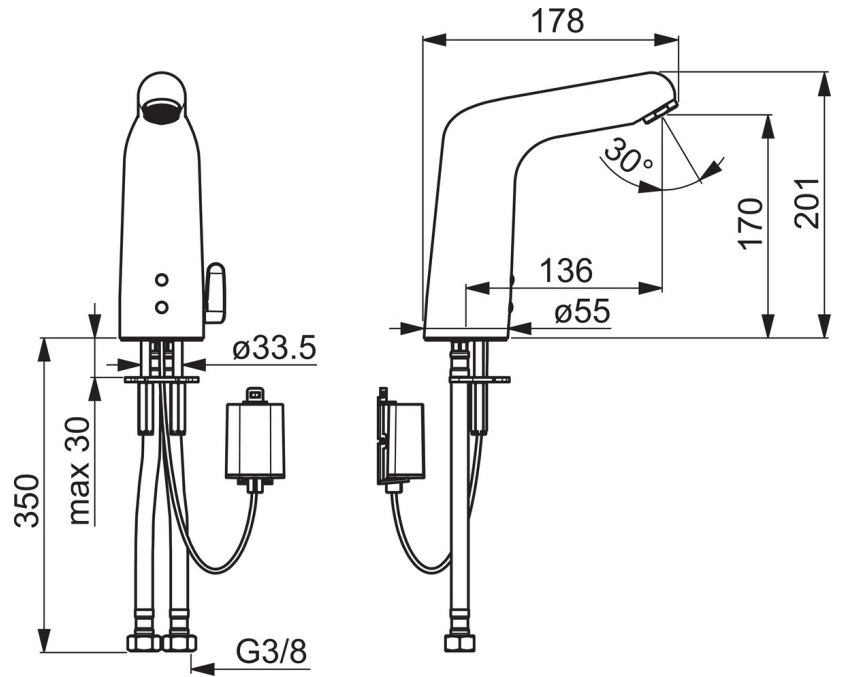
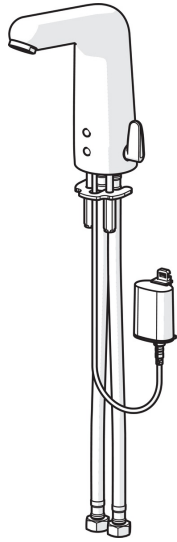
### Vorschriften

EU Directive **C E 2014/53/EU, 2011/65/EU**  
 EN Standard **EN 15091**  
 Geräuschklasse **I (ISO 3822)**  
 Schutzklasse **IP 55**

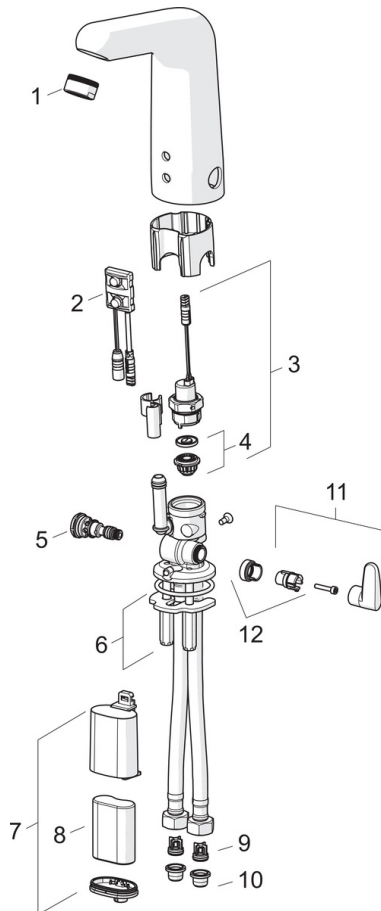
### Zulassungen und Deklarationen

ABP **P-IX 29469/IO**  
 UN38.3 **UN38-3 Maxell 2CR5**





## Ersatzteile



### SP05682119

Name	Art.-Nr.
01 Luftsprudler, M24x1 STD HC, 6 l/min Laminar	59914068
02 Sensor, 6/9/12 V Bluetooth	59914567
03 Magnetventil	59914091
04 Membrane für Magnetventil	1006500V
04 Stützring Membrane Ausgelaufen	59914090
05 Temperatureinstellsatz, lead-free	59914733
06 Befestigungssatz	59914132
07 Batteriegehäuse inkl. Batterie	59914154
08 Batterie, 2CR5 6 V	59911670
09 RV-Patrone	59914569
10 Schmutzfangsiebe	59914085
11 Temperatur-Wählgriff	59914568
12 Begrenzer	59914106