

EAN: 4015474248076  
[static.hansa.com/06082203](http://static.hansa.com/06082203)



- Waschtisch
- Einhebelmischer
- Standmontage
- Chrom
- Feststehender Auslauf
- PCA® konstante Durchflussleistung unabhängig vom Fließdruck, CACHÉ® Strahlregler, ohne Mundstück direkt in den Armaturenauslauf geschraubt
- Hebel mit W+K-Kennzeichnung, Einhandbedienhebel/Griff
- Temperaturbegrenzer, Heißwassersperre einstellbar (im Lieferumfang enthalten)
- ø 3.5 classic Steuerpatrone mit keramischen Dichtscheiben zur Wassermengen- und Temperatureinstellung
- Anschluss über flexible Druckschläuche
- Armaturenkörper aus entzinkungsbeständigem Messing (DZR), Rapid-Montagesystem
- Ohne Ablaufgarnitur, Ohne Zugstangenbohrung

## Technische Daten

### Durchflusseigenschaften

Durchfluss bei 3 bar (mit Durchflussregler) **6.0 l/min**

### Technische Eigenschaften

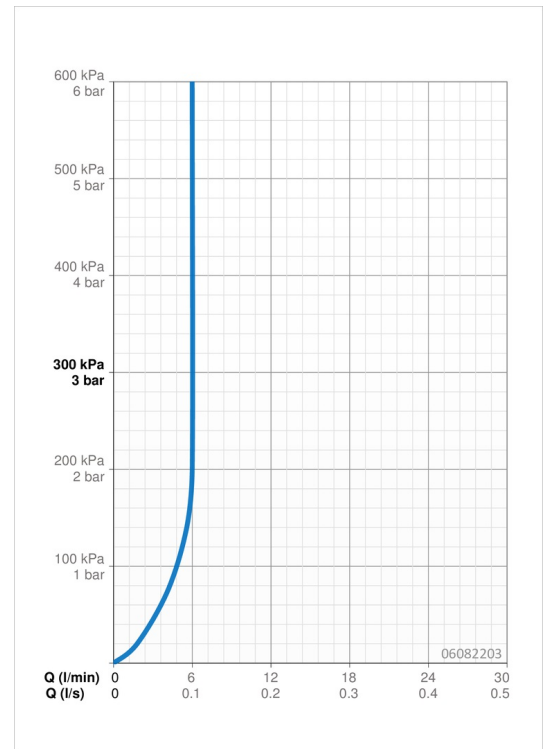
DN-Größe (Nennmaß) **DN15**  
 Warmwasserversorgung **max. +70°C**  
 Arbeitsdruck **1-10 bar**  
 Anschlussgröße **G3/8**  
 Projection **108 mm**  
 Sicherungseinrichtung (EN1717) **AA**  
 Werkstoff **Messing**

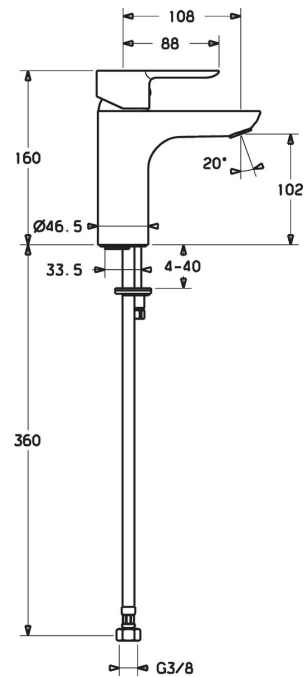
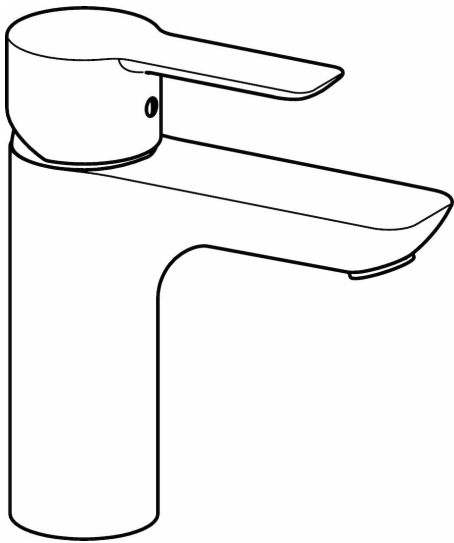
### Vorschriften

EN Standard **EN 817**  
 Geräuschklasse **I (ISO 3822)**

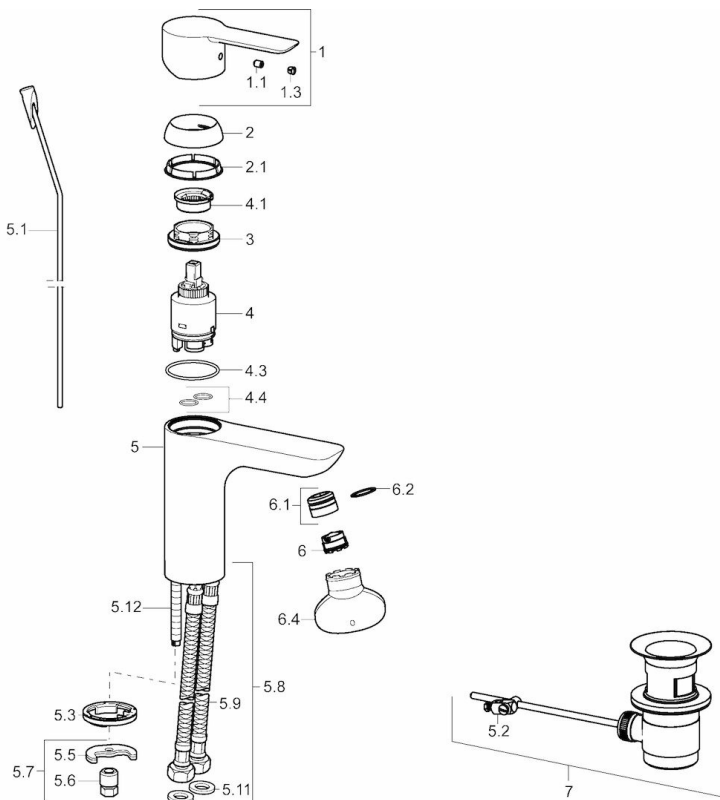
### Zulassungen und Deklarationen

DVGW **NW-6506CN0315**  
 ABP **PA-IX 38219/IO**





## Ersatzteile



### SP06092203

	Name	Art.-Nr.
1	Hebel	59913650
1.1	Schraube, M5x8, SW2.5	59904755
1.3	Dekorkappe Grau	59912112
2	Abdeckkappe, 33x3 mm	59912504
2.1	Dichtung, 45x35.5x5.4	59913651
3	Gegenmutter, M40x1, SW30	59913210
4	Kartusche, 3.5 Classic	59913075
4	Kartusche, 3.5 Eco	59912324
4.1	Temperaturanschlag	59912325
4.3	O-Ring, d 28.24x2.62	59912590
4.4	O-Ring, d 10.10x1.60	59905072
5.1	Zugstange mit Knopf	59913652
5.2	Gelenkstück	59904624
5.3	Bodendichtung	59914591
5.5	Befestigungsplatte	59904765
5.6	Schraube, M8x1, SW13	59904766
5.7	Befestigungssatz	59910749
5.8	Anschlußschlauch, L=430, G3/8-M10x1 RH	59913213
5.9	Anschlußschlauch, L=430, G3/8-M10x1	59912515
5.10	O-Ring, d 7.65x1.78	59902337
5.11	Dichtung, 9.5x14.4x2	59912551
5.12	Befestigungsschraube, M8x1, L=140	59912474
6	Luftsprudler, M18.5x1, TJ	59913366
6.1	Montagering für Luftsprudler	59913654
6.4	Schlüssel für Luftsprudler, M18.5	59913367
7	Ablaufgarnitur	59911441
N.I.	Schlüssel, SW30/34	59912108