

EAN: 4057304014161  
[static.hansa.com/06142209](http://static.hansa.com/06142209)



- Waschtisch
- öffentliche & halböffentliche Bereiche
- Berührungslos, Bluetooth® fähig, Steckernetzteil
- Standmontage
- Chrom
- Feststehender Auslauf, gegossen
- CACHÉ® Strahlregler, ohne Mundstück direkt in den Armaturenauslauf geschraubt, Belüfteter Strahl, PCA® konstante Durchflussleistung unabhängig vom Fließdruck
- Temperatureinstellgriff
- Push-Open-Ablaufgarnitur
- Heißwassersperre einstellbar (im Lieferumfang enthalten)
- Mischventil zur manuellen Temperatureinstellung, Rückflussverhinderer, Schmutzfilter
- PSD-Sensor mit Autofocus, Magnetventil, Inklusive Netzteil
- Anschluss über flexible Druckschläuche
- Softwaresettings per CONNECT App änderbar

## Technische Daten

### Durchflusseigenschaften

Durchfluss bei 3 bar (mit Durchflussregler) **5.4 l/min**

### Technische Eigenschaften

DN-Größe (Nennmaß) **DN15**  
 Warmwasserversorgung **max. +70°C**  
 Arbeitsdruck **0.5-10 bar**  
 Anschlussgröße **G3/8**  
 Projection **110 mm**  
 Sicherungseinrichtung (EN1717) **AA**  
 Werkstoff **Messing**

### Software-Einstellungen

Nachlaufzeit **3 s (1-20 s)**  
 Hygienespülung **off (off/1-120 h)**  
 Dauer Hygienespülung **30 s (1-1800 s)**  
 Max. Fließdauer **2 min (1 - 1800 s)**

### Elektronische Eigenschaften

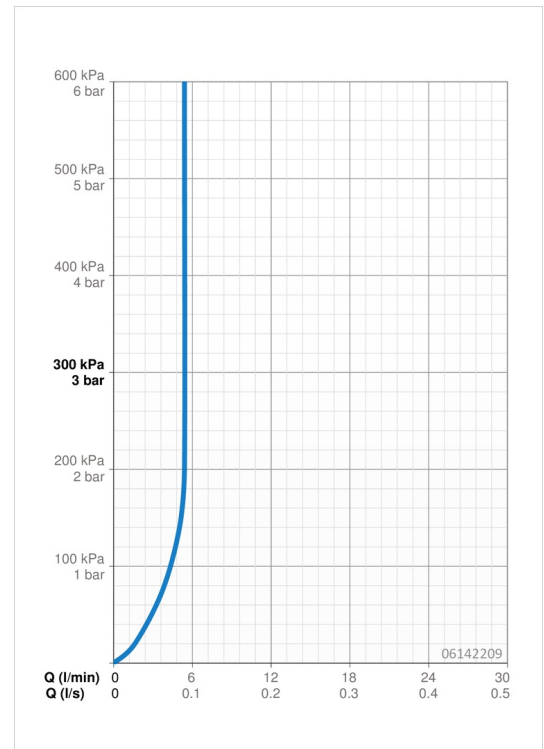
Elektrischer Anschluss **230 / 9 V**  
 Bluetooth version **4.x**

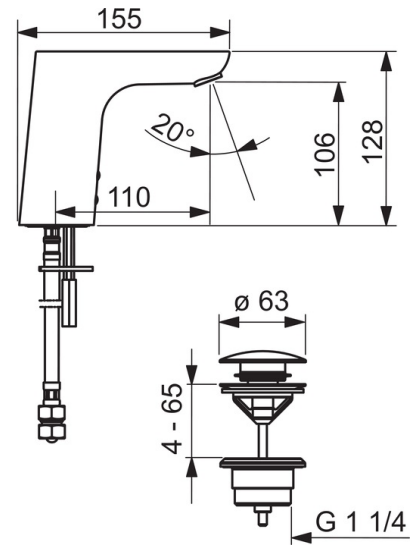
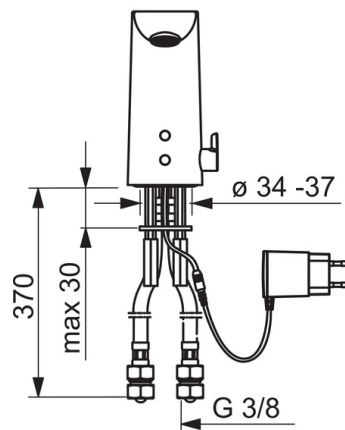
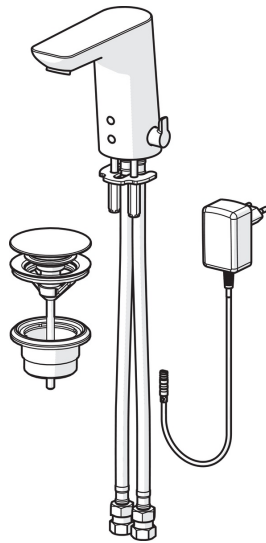
### Vorschriften

EU Directive **C E 2014/53/EU, 2011/65/EU**  
 EN Standard **EN 15091**  
 Schutzklasse **IP 55 / transformer IP 20**

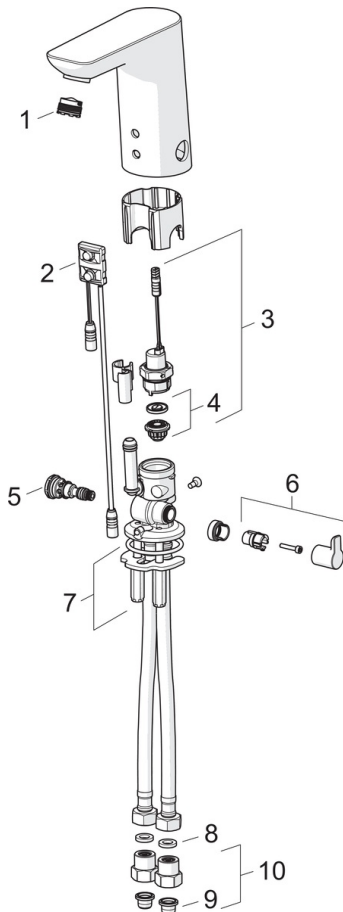
### Zulassungen und Deklarationen

DVGW **CW-6514CR0161**





## Ersatzteile



### SP06142201

Name	Art.-Nr.
01 Luftsprudler, M18.5x1, Tj	59913366
02 Sensor, 6/9/12 V Bluetooth	59914567
02 Sensor, 12 V Ausgelaufen	59914098
03 Magnetventil	59914091
04 Membrane für Magnetventil	1006500V
04 Stützring Membrane Ausgelaufen	59914090
05 Temperatureinstellsatz	59914193
06 Temperatureinstellgriff	59914108
07 Befestigungssatz	59914132
08 Dichtung, 8x14.3x2	59914087
09 Schmutzfangsiebe	59914085
10 Stopfen Rückschlagventil	59914086
N.I. Begrenzer	59914106