

EAN: 4015474249387  
[static.hansa.com/06670103](http://static.hansa.com/06670103)



- Dusche
- Einhebelmischer
- Wandmontage
- Chrom
- Einhandbedienhebel/Griff, Hebel mit W+K-Kennzeichnung
- Temperaturbegrenzer, Heißwassersperre einstellbar (im Lieferumfang enthalten)
- Rückflussverhinderer,  $\varnothing$  3.5 classic Steuerpatrone mit keramischen Dichtscheiben zur Wassermengen- und Temperatureinstellung
- S-Anschlüsse, Abdeckung(en), Schalldämpfer
- Armaturenkörper aus entzinkungsbeständigem Messing (DZR)
- Eigensicher gegen Rückfließen im häuslichen Gebrauch (nach DIN EN 1717)

## Technische Daten

### Durchflusseigenschaften

Durchfluss bei 3 bar **21.0 l/min**

### Technische Eigenschaften

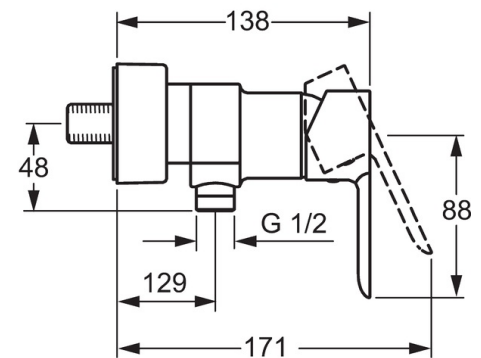
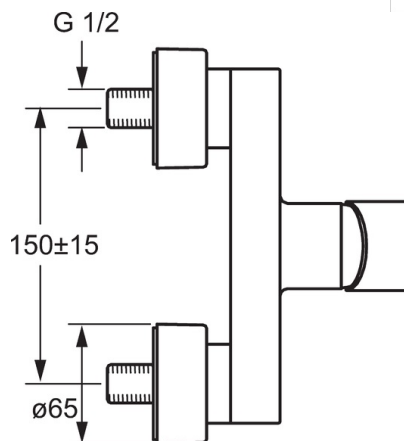
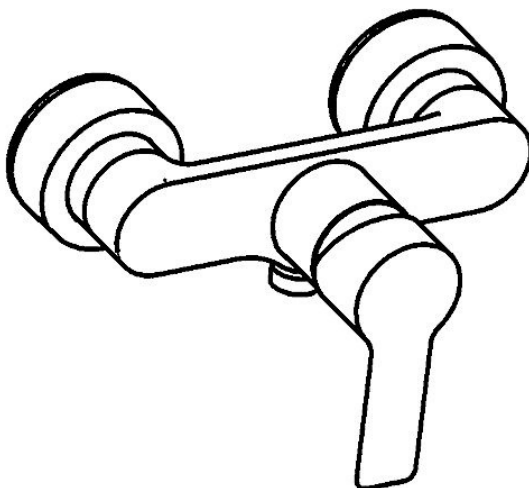
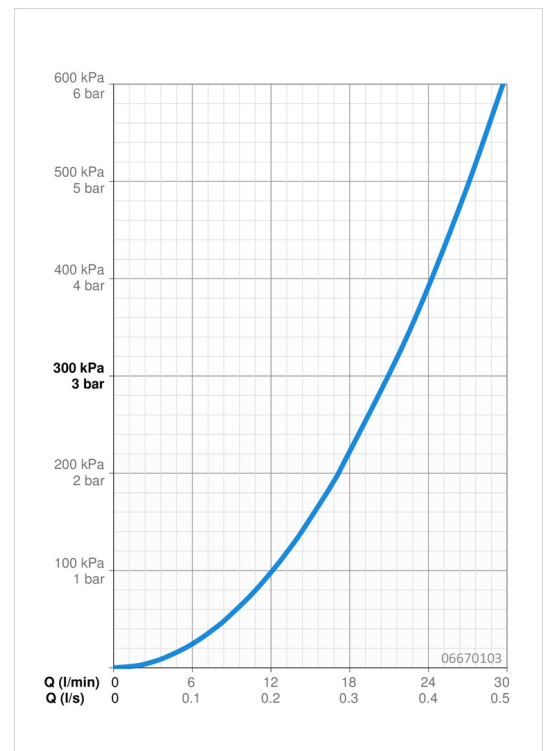
DN-Größe (Nennmaß) **DN15**  
 Warmwasserversorgung **max. +80°C**  
 Arbeitsdruck **0.5-10 bar**  
 Sicherungseinrichtung (EN1717) **EB**

### Vorschriften

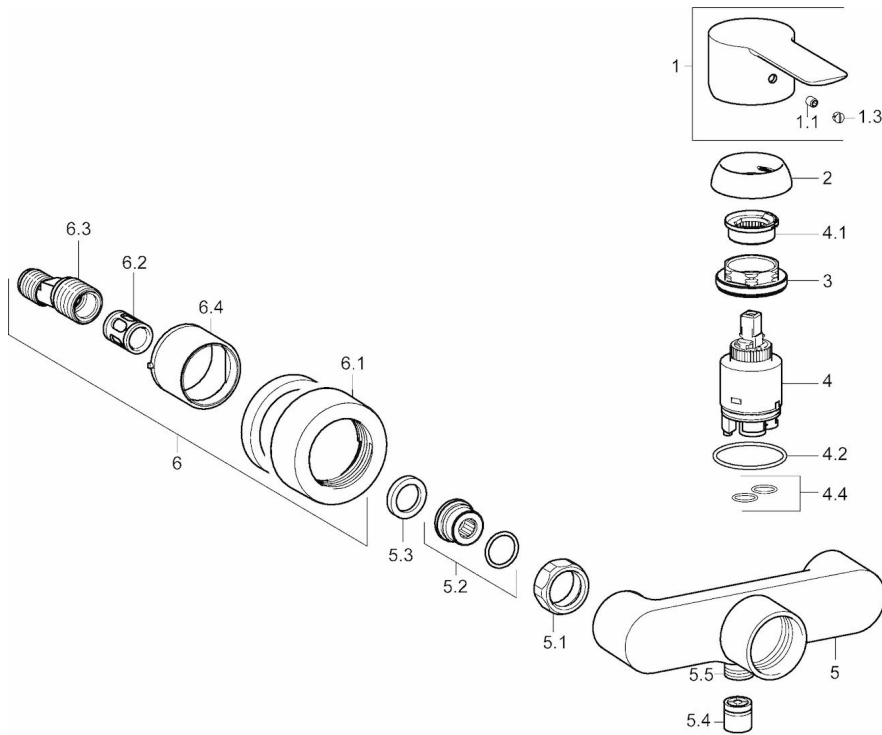
EN Standard **EN 817**  
 Geräuschklasse **I (ISO 3822)**

### Zulassungen und Deklarationen

DVGW **NW-6506CN0315**  
 ABP **PA-IX 29273/IB**



## Ersatzteile



### SP06670103

|      | Name                                | Art.-Nr. |
|------|-------------------------------------|----------|
| 1    | Hebel                               | 59913650 |
| 1.1  | Schraube, M5x8, SW2.5               | 59904755 |
| 1.3  | Dekorkappe Grau                     | 59912112 |
| 2    | Abdeckkappe, 33x3 mm                | 59912504 |
| 3    | Gegenmutter, M40x1, SW30            | 59913210 |
| 4    | Kartusche, 3,5 Eco                  | 59912324 |
| 4    | Kartusche, 3,5 Classic              | 59913075 |
| 4.1  | Temperaturanschlag                  | 59912325 |
| 4.2  | O-Ring, d 28.24x2.62                | 59912590 |
| 4.4  | O-Ring, d 10.10x1.60                | 59905072 |
| 5.1  | Anschlussmutter, G3/4, AF30         | 59902230 |
| 5.2  | Verbinder                           | 59913400 |
| 5.3  | Haltering, 23.9x15.2x2              | 59902689 |
| 5.4  | Rückflussverhinderer                | 59905714 |
| 5.5  | Gewindenippel, G1/2xM18x1           | 59911384 |
| 6.1  | Rosette                             | 59913105 |
| 6.2  | Schalldämpfer                       | 59904792 |
| 6.3  | Exzenter-Anschluss, G3/4xG1/2, DN15 | 59910254 |
| 6.4  | Abdeckhülse                         | 59913106 |
| N.I. | Schlüssel, SW30/34                  | 59912108 |