

EAN: 4015470030408
static.hansa.com/07732201



- Waschtisch
- Tiptronic, Batteriebetrieb
- Standmontage
- Chrom/Weiss
- Feststehender Auslauf
- Schwenkbar, CACHE® Strahlregler, ohne Mundstück direkt in den Armaturenauslauf geschraubt
- Temperatureinstellgriff
- Push-Open-Ablaufgarnitur
- Mischventil zur manuellen Temperatureinstellung
- Batterie-Leer-Anzeige, Signalleuchten, Kontrolleinheit
- Anschluss über flexible Druckschläuche
- Softwareeinstellungen per Magnetschlüssel veränderbar, Wasserwege ohne Nickelbeschichtung

Technische Daten

Durchflusseigenschaften

Durchfluss bei 3 bar (mit Durchflussregler) **4.2 l/min**

Technische Eigenschaften

DN-Größe (Nennmaß) **DN15**
 Warmwasserversorgung **max. +70°C**
 Arbeitsdruck **1-10 bar**
 Anschlussgröße **G3/8**
 Projection **118 mm**
 Sicherungseinrichtung (EN1717) **AA**

Software-Einstellungen

Hygienespülung **off (off/12/24/48/72 h)**
 Dauer Hygienespülung **30 s (10-600 s)**
 Max. Fließdauer **6 s (4 s-60 s) / 60 s (30 s-600 s)**

Elektronische Eigenschaften

Batterie **Lithium 2CR5 6 V**

Vorschriften

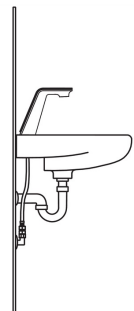
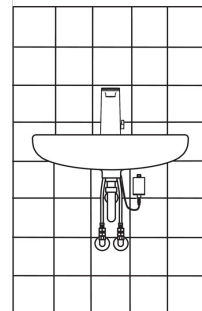
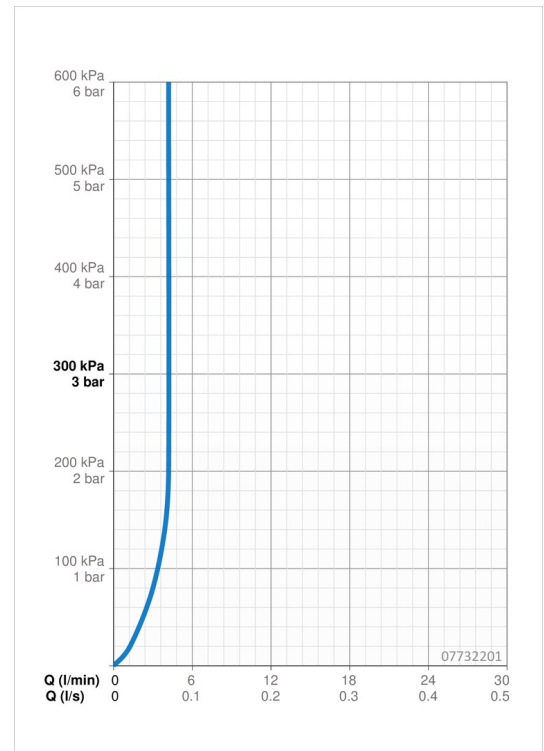
EU Directive **C E 2014/30/EU, 2011/65/EU**
 EN Standard **EN 15091**
 Geräuschklasse **I (ISO 3822)**
 Schutzklasse **IP 44**

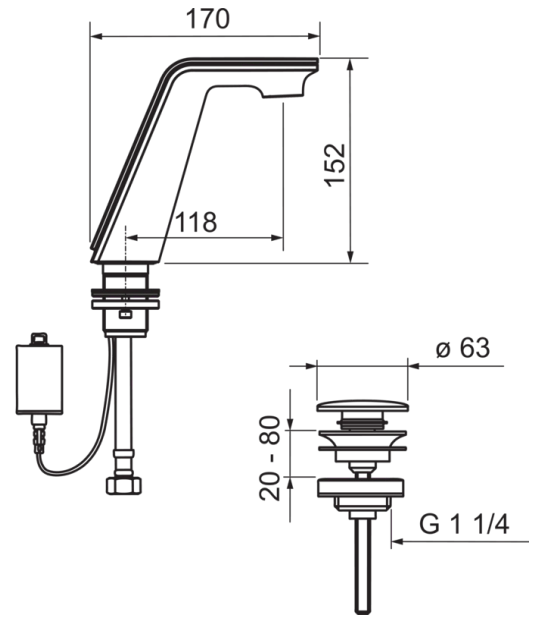
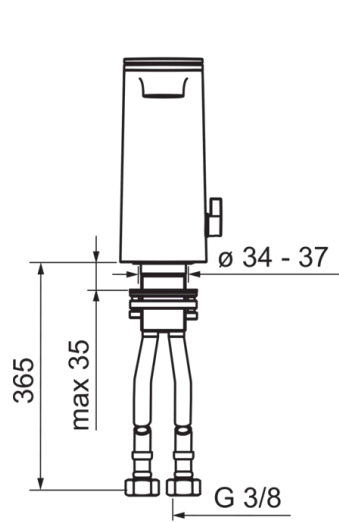
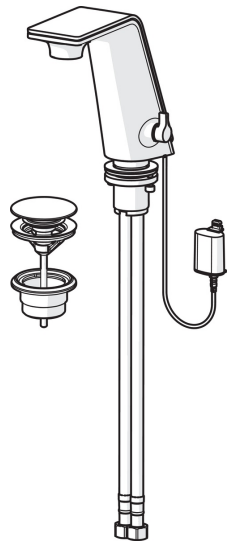
Zulassungen und Deklarationen

UN38.3 **UN38-3 Energizer L91**

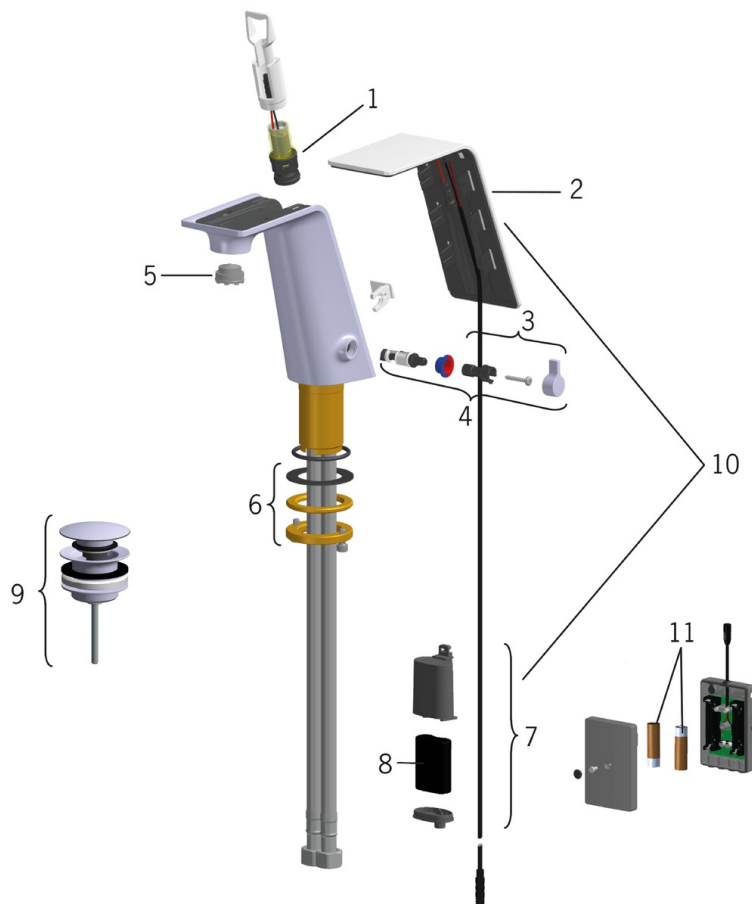


reddot award 2016
 winner





Ersatzteile



SP07732201

Name	Art.-Nr.
01 Magnetventil komplett	59914439
02 Abdeckung	59914440
03 Temperatureinstellgriff	59914441
04 Temperatureinstellsatz	59914442
05 Luftsprudler und Schlüssel, M21.5x1 HC B	59914443
06 Befestigungssatz	59914444
07 Batteriegehäuse inkl. Batterie, 2CR5 6 V	59914088
08 Batterie, 2CR5 6 V	59911670
09 Ablaufgarnitur Push-Open	59913988
10 Umrüst-Set, -08/19	59914772
11 Batterie, 1,5 V AA Lithium	59914136