

EAN: 4057304013409
static.hansa.com/08805202



- Gesundheit & Pflege
- Thermostat
- Wandmontage
- Chrom
- Schwenkbarer Auslauf, Auslauf in Mittelstellung arretierbar, Anschlag herausnehmbar, Auslaufprofil, gezogen
- Kristallklarer Laminarstrahl
- Temperatureinstellgriff, Durchflusseinstellgriff, Bedienungshebel lang, Eco-Funktion für die Wassermenge
- THERMO COOL: Mehr Sicherheit durch minimales Erwärmen des Armaturengehäuses
- Oberteil mit keramischen Dichtscheiben zur Wassermengeneinstellung für einen Abgang, Thermostatkartusche zur Temperaturreglung, Rückflussverhinderer, Schmutzfilter
- S-Anschlüsse, Abdeckung(en), mit integrierter Vorabspernung, Schalldämpfer, Rosetten 3-fach abgedichtet
- Armaturenkörper aus entzinkungsbeständigem Messing (DZR), Wasserwege ohne Nickelbeschichtung, Thermische Desinfektion nach DVGW W551 ohne erneute Regelteil Einjustierung möglich
- Verbrühschutz durch Temperaturendanschlag 38°C (36°-44°)

Technische Daten

Durchflusseigenschaften

Durchfluss bei 3 bar **11.4 l/min**

Technische Eigenschaften

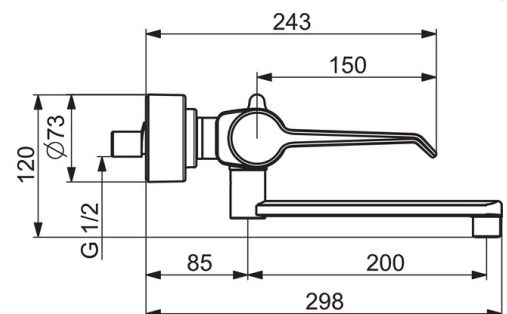
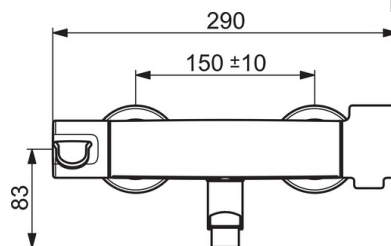
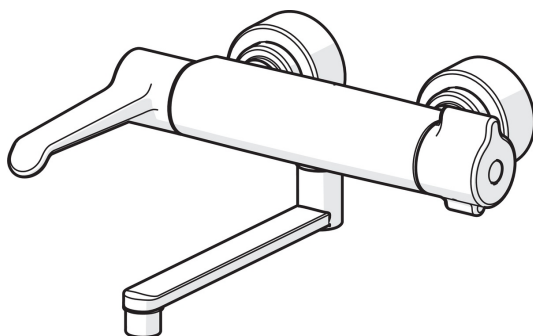
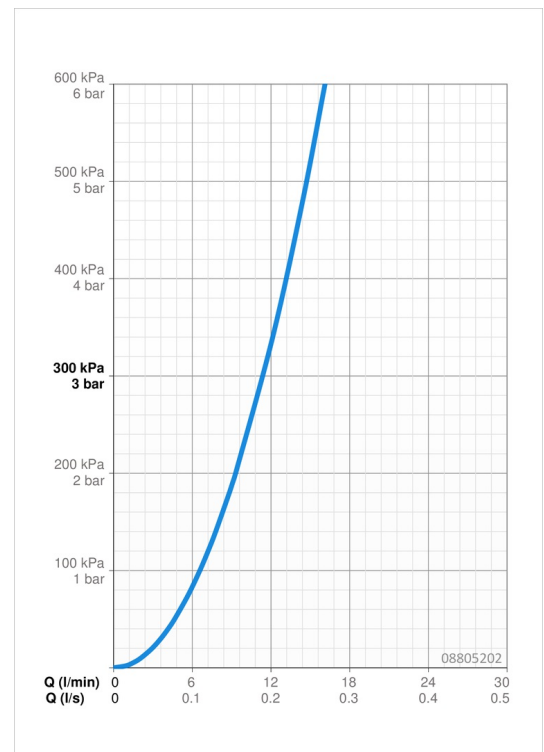
Warmwasserversorgung **max. +80°C**
 Arbeitsdruck **1-10 bar**
 Anschlussgröße **G1/2**
 Installationsabstand **CC150± 10 mm**
 Projection **285 mm**
 Sicherungseinrichtung (EN1717) **AA**
 Werkstoff **Messing**

Vorschriften

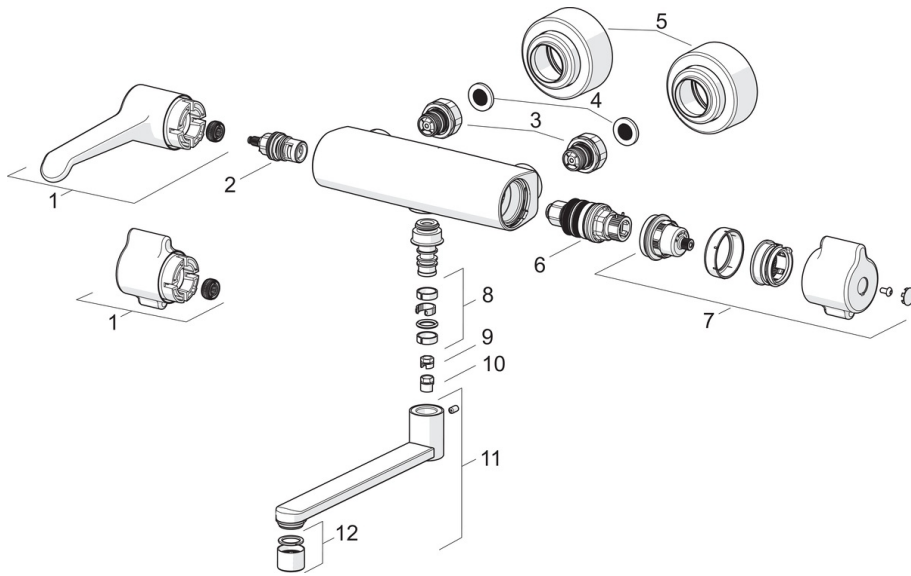
EN Standard **EN 1111**
 Geräuschklasse **I (ISO 3822)**

Zulassungen und Deklarationen

DVGW **NW-6509CR0103**



Ersatzteile



SP08806202

	Name	Art.-Nr.
01	Absperrgriff, L=150 mm	1004311V
01	Absperrgriff	1006423V
02	Oberteil, G1/2	59914207
03	Kombinator	59914472
04	Schmutzfilter, G3/4	59911076
05	Rosette	1006473V
06	Thermostatkartusche, 3.4	59914114
07	Temperatureinstellgriff	1006058V
08	Auslaufdichtung	59914720
09	Begrenzer, 120°	59914728
10	Begrenzer für Schwenkauslauf, 60°/0°	59914264
11	Auslauf, L=200	59914659
12	Luftsprudler, M22x1 STD PL HC A Laminar	59914732