

EAN: 4057304014017
static.hansa.com/09440179



- öffentliche & halböffentliche Bereiche
- Berührungslos, Bluetooth® fähig, Batteriebetrieb
- Wandmontage
- Chrom
- PSD-Sensor mit Autofocus, Magnetventil, Batterie-Leer-Anzeige
- S-Anschlüsse, mit integrierter Vorabspernung
- Softwaresettings per CONNECT App änderbar

Technische Daten

Durchflusseigenschaften

Durchfluss bei 3 bar	33.6 l/min
Druckverlust bei einem Durchfluss von 0,2 l/s	0.4 bar

Technische Eigenschaften

DN-Größe (Nennmaß)	DN15
Warmwasserversorgung	max. +70°C
Arbeitsdruck	0.5-10 bar
Anschlussgröße	G1/2
Projection	81 mm
Werkstoff	Messing

Software-Einstellungen

Hygienespülung	24 h (off/1-120 h)
Dauer Hygienespülung	6 s (1-120 s)
Vorspülung	2 s (OFF / 1-10 s)

Elektronische Eigenschaften

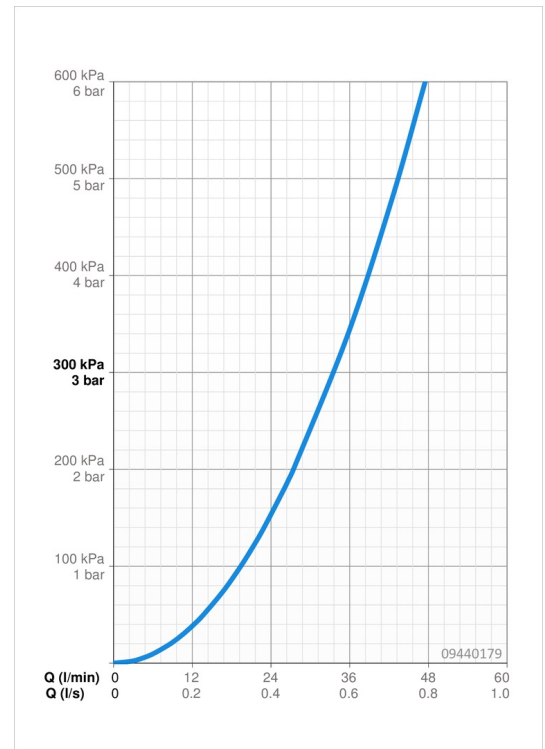
Batterie	Lithium 2CR5 6 V
----------	-------------------------

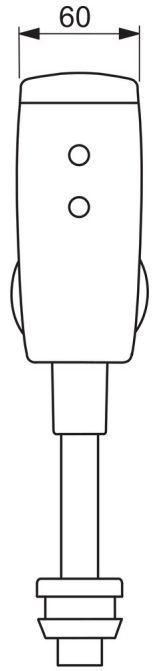
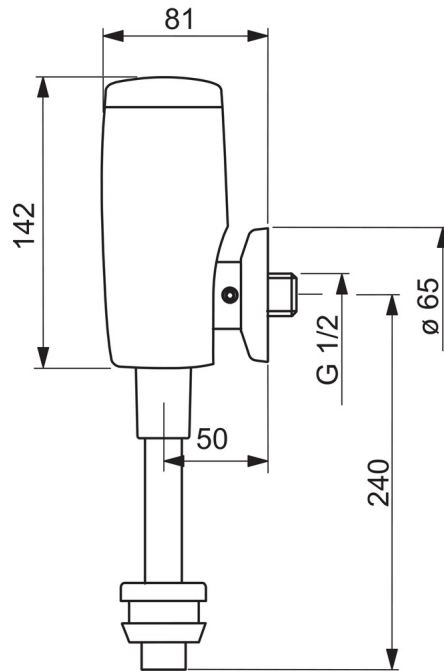
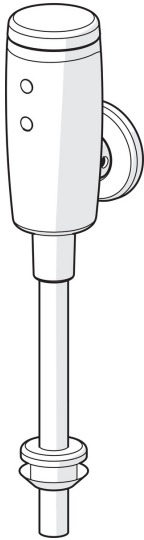
Vorschriften

EU Directive	C € 2014/53/EU, 2011/65/EU
EN Standard	EN 15091
Schutzklasse	IP 55

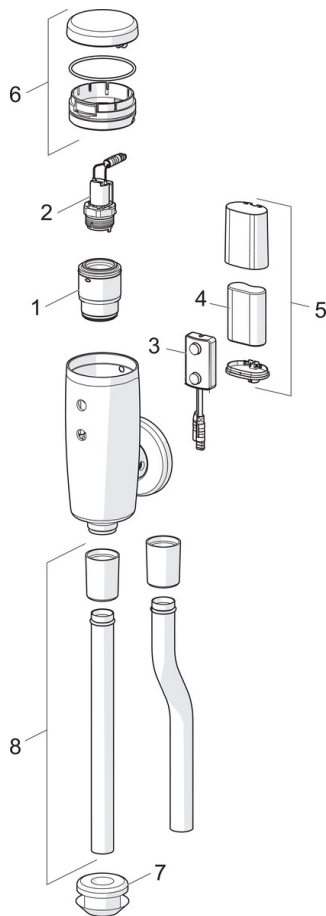
Zulassungen und Deklarationen

UN38.3	UN38-3 Maxell 2CR5
--------	---------------------------





Ersatzteile



SP09440172

	Name	Art.-Nr.
01	Magnetventilgehäuse	59914231
02	Magnetventil, 6 V	59914232
03	Sensor, 6/9/12 V Bluetooth	1002253V
03	Sensor, 6 V, (-2020)	59914233
04	Batterie, 2CR5 6 V	59911670
05	Batteriegehäuse inkl. Batterie	59914154
06	Abdeckkappe	59914234
07	Anschlussdichtung	59914235
08	Spülrohr, 09440183	59914401
08	Spülrohr, 09440172	59914236