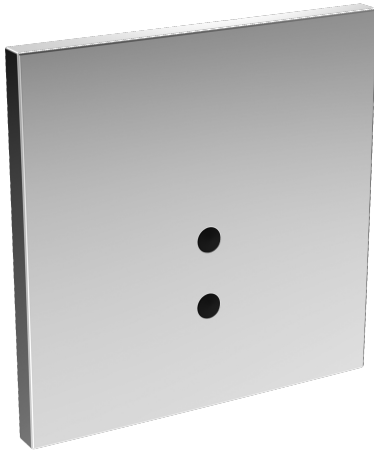


EAN: 4057304014031
static.hansa.com/09469179



- öffentliche & halböffentliche Bereiche
- Fertigmontageset, Berührungslos, Bluetooth® fähig, separater Transformator
- Wandmontage für Unterputz-Einbaukörper
- Chrom
- PSD-Sensor mit Autofocus, Magnetventil
- Softwaresettings per CONNECT App änderbar
- Rosette eckig

Technische Daten

Durchflüsseigenschaften

Durchfluss bei 3 bar **12.0 l/min**

Technische Eigenschaften

Warmwasserversorgung **max. +70°C**
 Arbeitsdruck **0.5-10 bar**

Software-Einstellungen

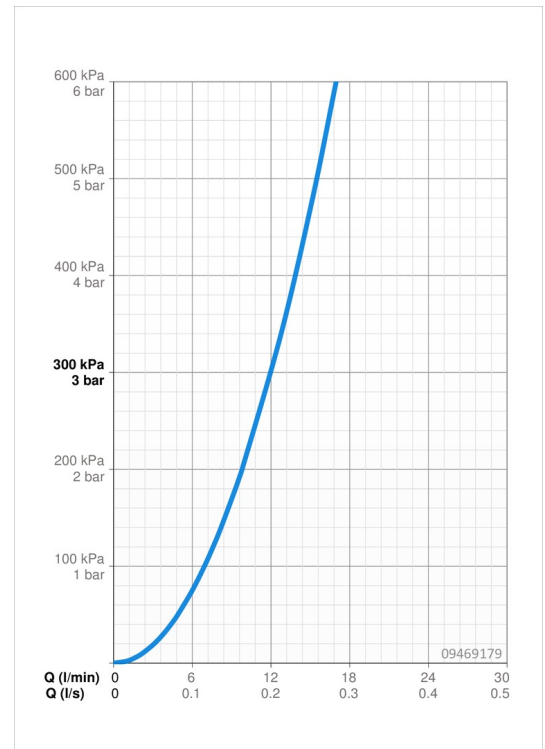
Hygienespülung **24 h (off/1-120 h)**
 Dauer Hygienespülung **6 s (1-120 s)**
 Vorspülung **2 s (OFF / 1-10 s)**

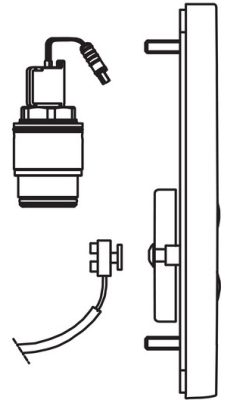
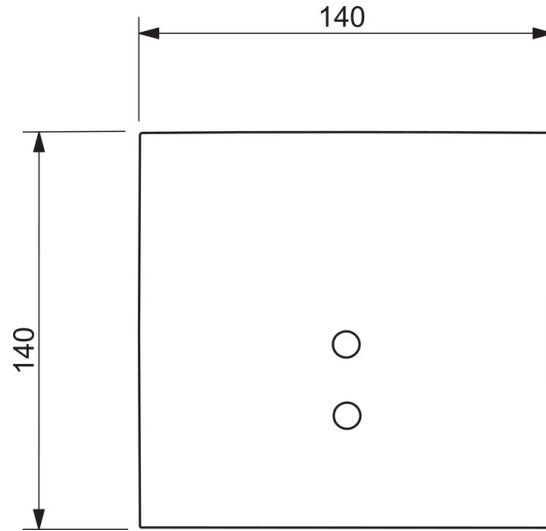
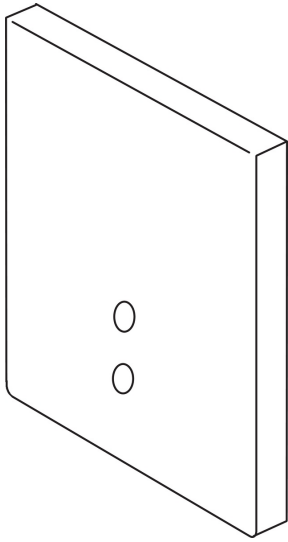
Elektronische Eigenschaften

Elektrischer Anschluss **12 V**
 Bluetooth version **4.x**

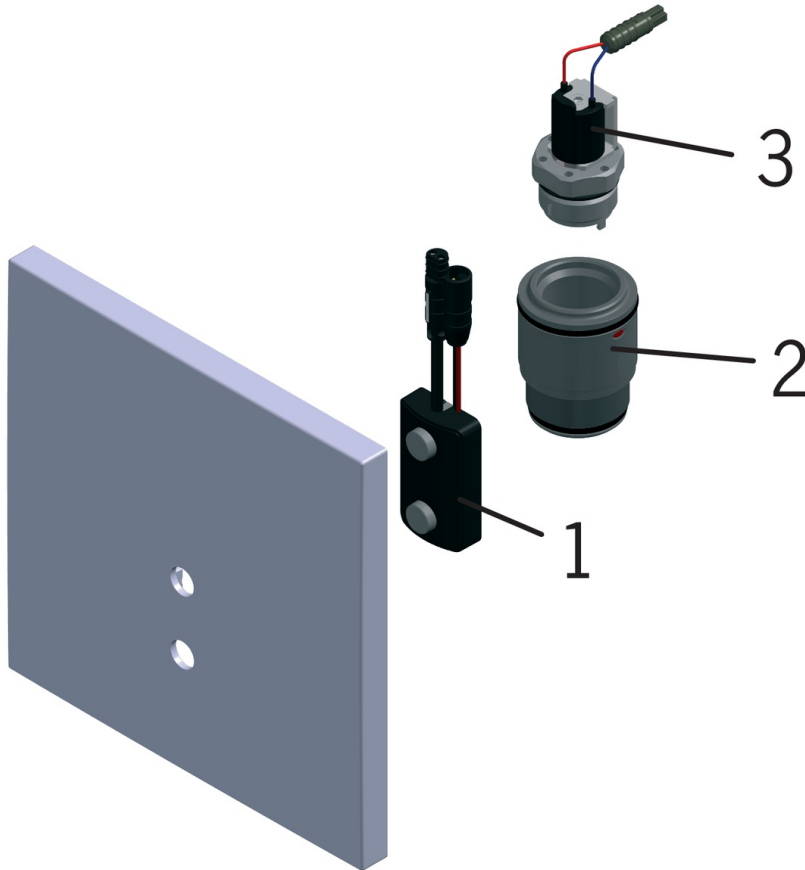
Vorschriften

EU Directive **C E 2014/53/EU, 2011/65/EU**
 EN Standard **EN 15091**
 Schutzklasse **IP 55**





Ersatzteile



SP09469172

	Name	Art.-Nr.
1	Sensor, 6/9/12 V Bluetooth	1002253V
1	Sensor, 12 V Ausgelaufen	59914258
2	Magnetventilgehäuse	59914231
3	Magnetventil, 6 V	59914232