

EAN: 4015474274785  
[static.hansa.com/09552203](http://static.hansa.com/09552203)



- Waschtisch
- Einhebelmischer, Seitenbedient
- Standmontage
- Chrom
- Schwenkbarer Auslauf
- PCA® konstante Durchflussleistung unabhängig vom Fließdruck
- Hebel mit W+K-Kennzeichnung, Einhandbedienhebel/Griff
- Temperaturbegrenzer, Heißwassersperre einstellbar (im Lieferumfang enthalten)
- ø 3.5 classic Steuerpatrone mit keramischen Dichtscheiben zur Wassermengen- und Temperatureinstellung
- Anschluss über flexible Druckschläuche
- Armaturenkörper aus entzinkungsbeständigem Messing (DZR), Rapid-Montagesystem
- Ohne Ablaufgarnitur, Ohne Zugstangenbohrung

## Technische Daten

### Durchflusseigenschaften

Durchfluss bei 3 bar (mit Durchflussregler) **6.0 l/min**

### Technische Eigenschaften

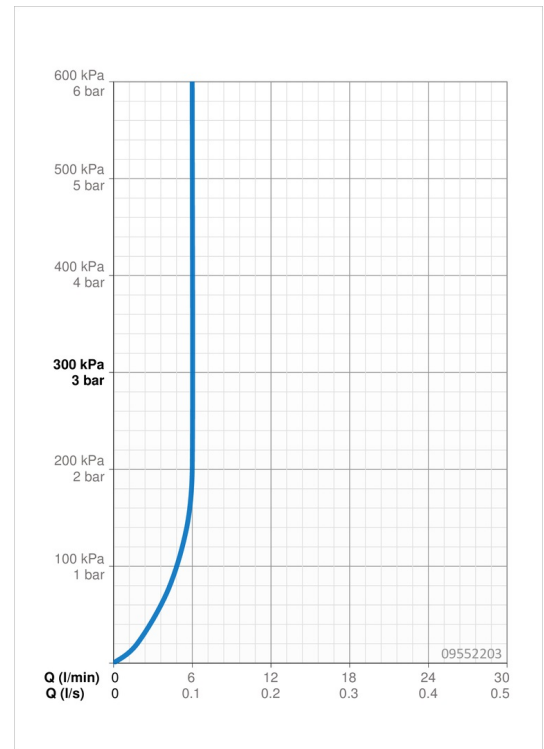
DN-Größe (Nennmaß) **DN15**  
 Warmwasserversorgung **max. +80°C**  
 Arbeitsdruck **0.5-10 bar**  
 Anschlussgröße **G3/8**  
 Projection **130 mm**  
 Sicherungseinrichtung (EN1717) **AA**  
 Werkstoff **Messing**

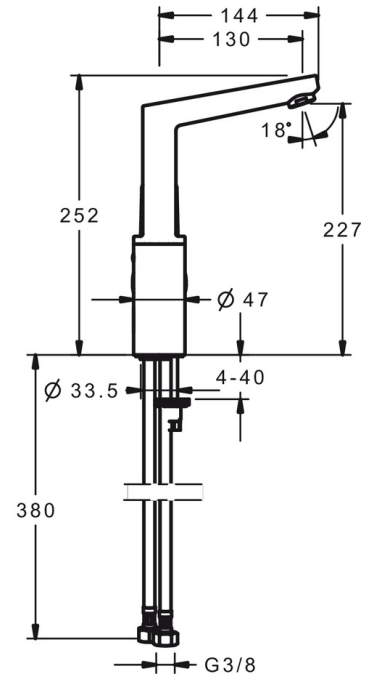
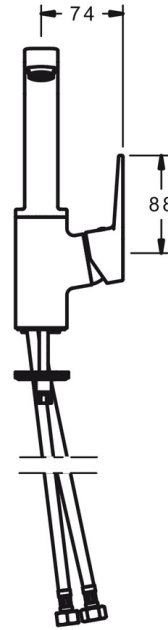
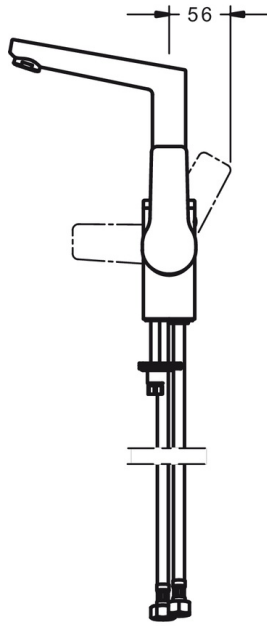
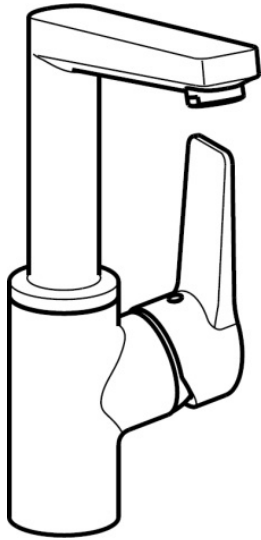
### Vorschriften

EN Standard **EN 817**  
 Geräuschklasse **I (ISO 3822)**

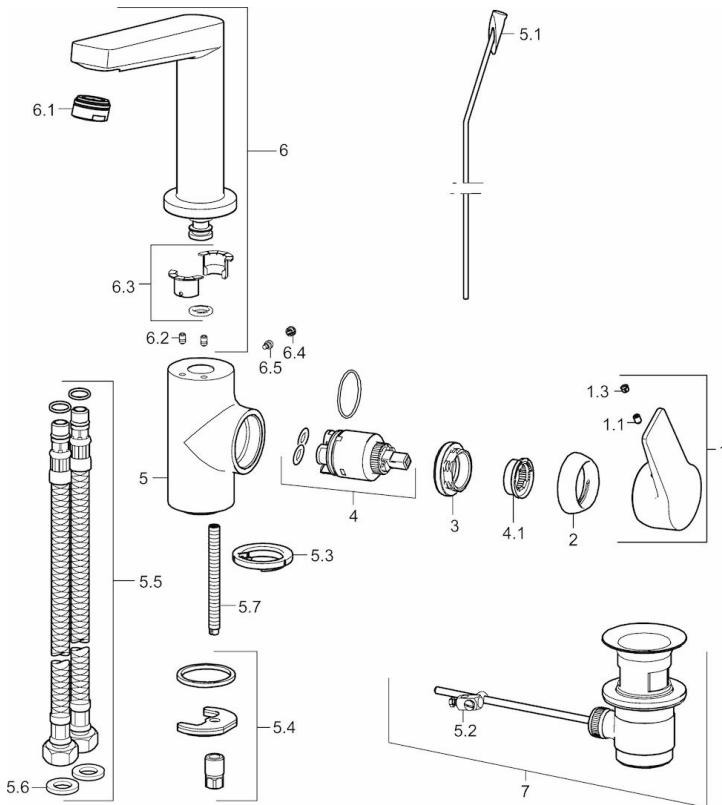
### Zulassungen und Deklarationen

DVGW **NW-6506CQ0410**





## Ersatzteile



### SP09542203

	Name	Art.-Nr.
1	Hebel	59914199
1	Hebel	59914200
1.1	Schraube, M5x8, SW2.5	59904755
1.3	Dekorkappe Grau	59912112
2	Abdeckkappe, 33x3 mm	59912504
3	Gegenmutter, M40x1, SW30	59913210
4	Kartusche, 3.5 Classic	59913075
4.1	Temperaturanschlag	59912325
5.1	Zugstange mit Knopf	59913652
5.2	Gelenkstück	59904624
5.3	Bodendichtung	59914591
5.4	Befestigungssatz	59910749
5.5	Anschlußschlauch, L=430, G3/8-M8x1	59913964
5.6	Dichtung, 9.5x14.4x2	59912551
5.7	Befestigungsschraube, M8x1, L=140	59912474
6	Auslauf	59914201
6.1	Luftsprudler, M24x1, 6 l/min	59913727
6.2	Befestigungsschraube, M4x8	59913989
6.3	Dichtungskit	59911884
6.4	Blindstopfen	59911840
6.5	Schraube, M4x7	59902075
7	Ablaufgarnitur	59904620
7	Ablaufgarnitur, (2019-)	59914764